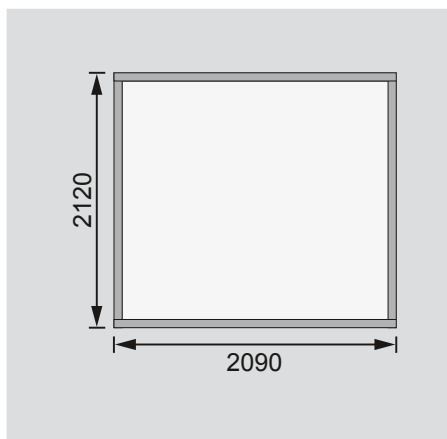


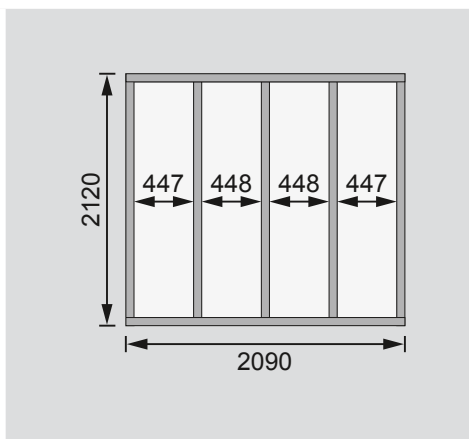
Außenmaße	B 213 × T 217 cm
Sockelmaße	B 209 × T 213 cm
Innenmaße	B 205 × T 209 cm
Dachstand	B 242 × T 238 cm
Dachüberstand <i>vorne / seitlich / hinten</i>	18 / 16 / 6 cm
Seitenhöhe	195 cm
Firsthöhe	211 cm
Umbauter Raum	8,8 m³
Dachfläche	5,5 m²
Dachneigung	3°
Türflügel Außenmaße	B 84,3 × T 3,6 × H 176,5 cm
Tür Durchgangsmaße	B 166,5 × H 176,5 cm
Tür Lichtausschnitt á Element	B 65 × H 32 cm
Fenster Anzahl	-
Fenster Außenmaße	-
Fenster Lichtausschnitt	-
Bedarf Schindeln <i>Pakete</i>	-
Bedarf Bitumendachbelag <i>Rollen</i>	1 (10 m²)
Bedarf selbstklebende Dachfolie <i>Rollen</i>	2
Bedarf selbstklebende Bitumendachbahn <i>Rollen</i>	-
Bedarf Dachrinnenpakete <i>Holz</i>	Set 3
Bedarf Dachrinnenpakete <i>Kunststoff</i>	-
Bedarf Terrassendielen <i>Pack</i>	-
Zulässige Schneelast	85 kg/m²
Paketmaße	L 220 × B 100 × H 43 cm / 300 kg

Bitte beachten Sie dazu den Punkt Vorbereitung der Stellfläche bzw des Fundaments

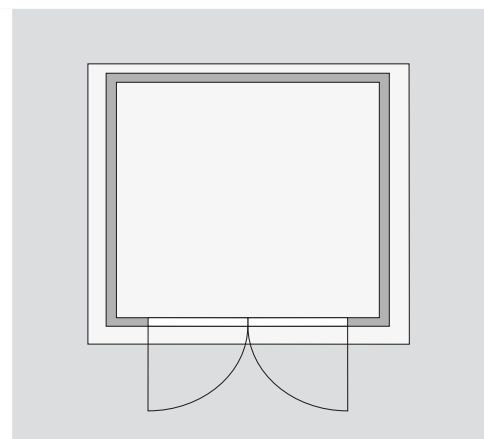
Fundamentplan ohne Boden (in mm)



Fundamentplan mit Boden (in mm)



Draufsicht



Ausführung

- Nordische Fichte, naturbelassen
- Nordische Fichte, terragrau lackiert
- Wand
 - Steck-Schraub-System
 - 19 mm Rundprofil mit Nut und Feder
- Dach
 - Dachplatte

Tür

- Doppelflügeltür, vormontiert
- 4 Lichtausschnitte á Türflügel
- Milch-Kunstglas
- Sicherheitsüberfalle
- Justierbare Türbänder für optimale Ausrichtung
- Fußboden
 - Als Zubehör erhältlich
 - Massivholzboden mit Nut und Feder
- Unterkonstruktion
 - ca 60 mm breite Bodenbalken, kesseldruckimprägniert