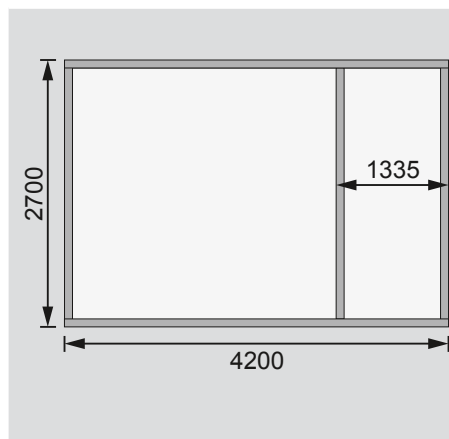


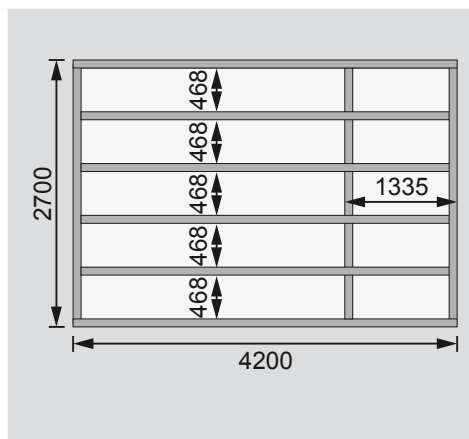
Außenmaße	B 424 × T 274 cm	
Sockelmaße	B 420 × T 270 cm	
Innenmaße	B 414 × T 264 cm	
Dachstand	B 456 × T 303 cm	
Dachüberstand vorne / seitlich / hinten	22 / 18 / 10 cm	
Seitenhöhe	210 cm	
Firsthöhe	230 cm	
Umbauter Raum	24,8 m³	
Dachfläche	13,5 m²	
Dachneigung	3°	
Türflügel Außenmaße	B 84,3 × T 3,6 × H 176,5 cm	B 70,5 × T 3,6 × H 176,5 cm
Tür Durchgangsmaße	B 82,5 × H 173 cm	B 140 × H 173 cm
Tür Lichtausschnitt á Element	B 61 × H 62 cm	B 47 × H 62 cm
Fenster Anzahl	-	
Fenster Außenmaße	-	
Fenster Lichtausschnitt	-	
Bedarf Schindeln Pakete	-	
Bedarf Bitumendachbelag Rollen	1 (7,5 m²) + 1 (10 m²)	
Bedarf selbstklebende Dachfolie Rollen	4	
Bedarf selbstklebende Bitumendachbahn Rollen	-	
Bedarf Dachrinnenpakete Holz	Set 3 + Set 4	
Bedarf Dachrinnenpakete Kunststoff	-	
Bedarf Terrassendielen Pack	E	
Zulässige Schneelast	94 kg/m²	
Paketmaße	L 420 × B 121 × H 61 cm / 768 kg	

Bitte beachten Sie dazu den Punkt Vorbereitung der Stellfläche bzw des Fundaments

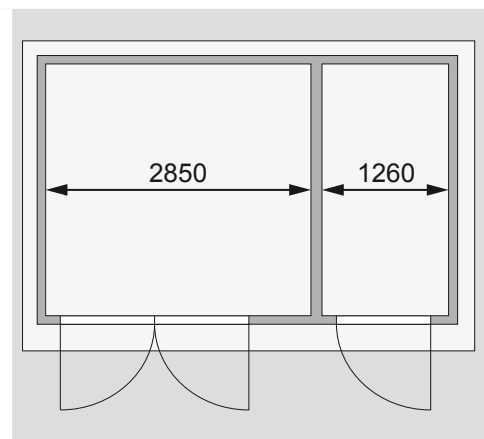
Fundamentplan ohne Boden (in mm)



Fundamentplan mit Boden (in mm)



Draufsicht



Ausführung

- Nordische Fichte, naturbelassen
- Nordische Fichte, terragrau lackiert
- Wand
 - Steck-Schraub-System
 - 28 mm Rundprofil mit Nut und Feder
 - Mit eingezogener Mittelwand
- Dach
 - Massivholzdach mit Nut und Feder

Tür

- Einflügeltür, vormontiert
- Doppelflügeltür, vormontiert
- 1 Lichtausschnitt á Türflügel
- Kunstglas
- Mit aufgesetzten Sprossen
- Buntbartschloss inkl 2 Schlüssel
- Justierbare Türbänder für optimale Ausrichtung
- Fußboden
 - Als Zubehör erhältlich
 - Massivholzboden mit Nut und Feder
- Unterkonstruktion
 - ca 60 mm breite Bodenbalken, kesseldruckimprägniert