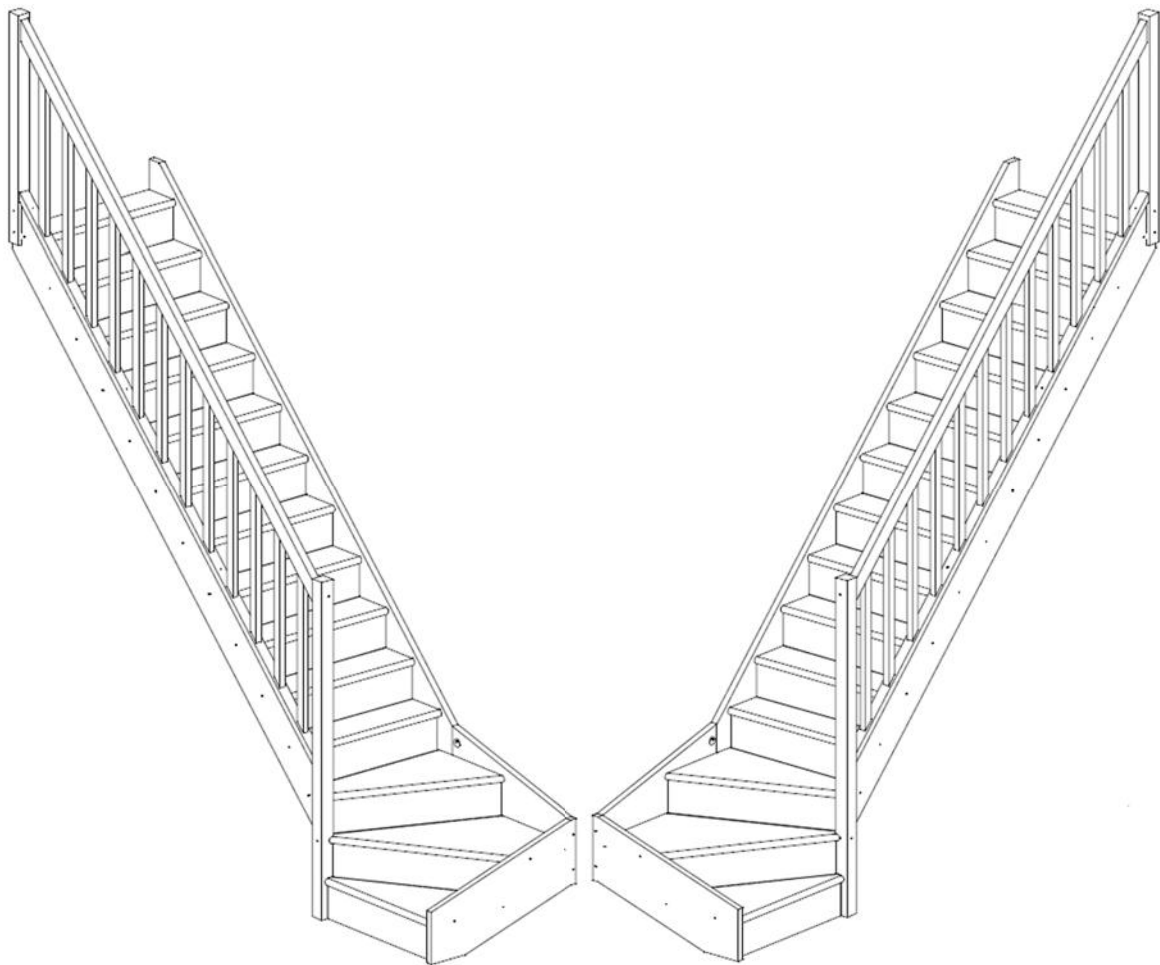
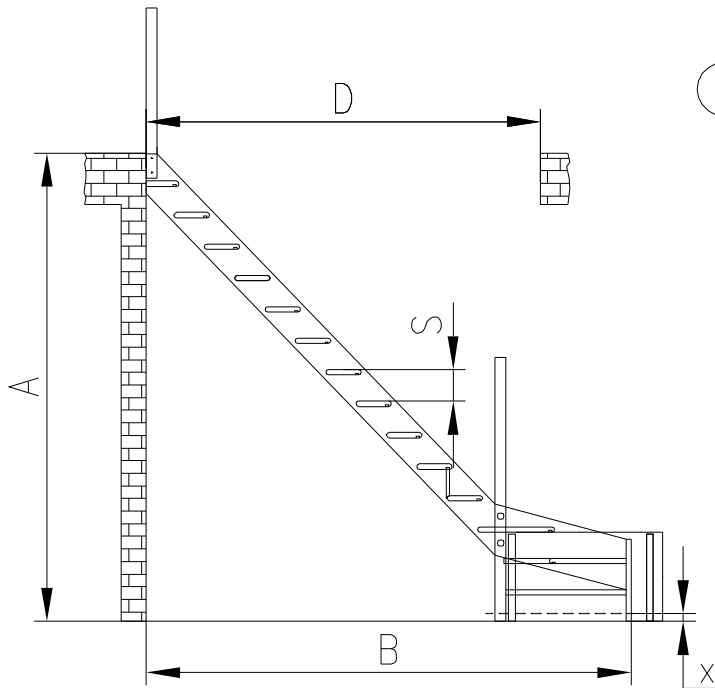



Elenie - 1/4gewendelt unten - links oder rechts - Geländer mit Rechteckstäben

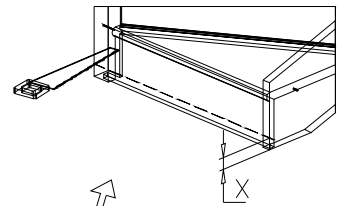


1a




I.

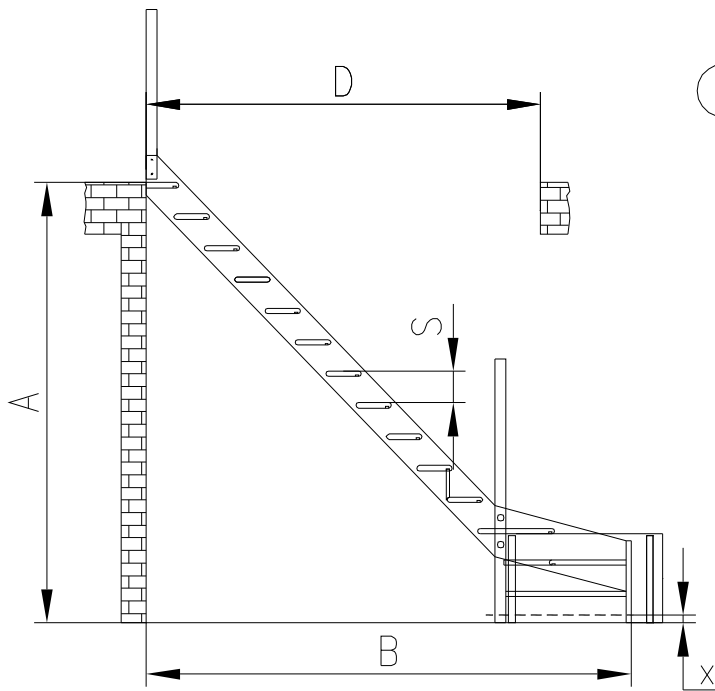
 A /cm/	B /cm/	S /cm/	D /cm/	
14/15	280,5	286,5	18,7	260
15/16	299,5	304,5	18,7	260
16/17	318	322,5	18,7	260




II.

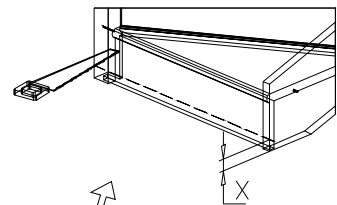
 X /cm/	
14	280,5-A
15	299,5-A
16	318-A

1b




I.

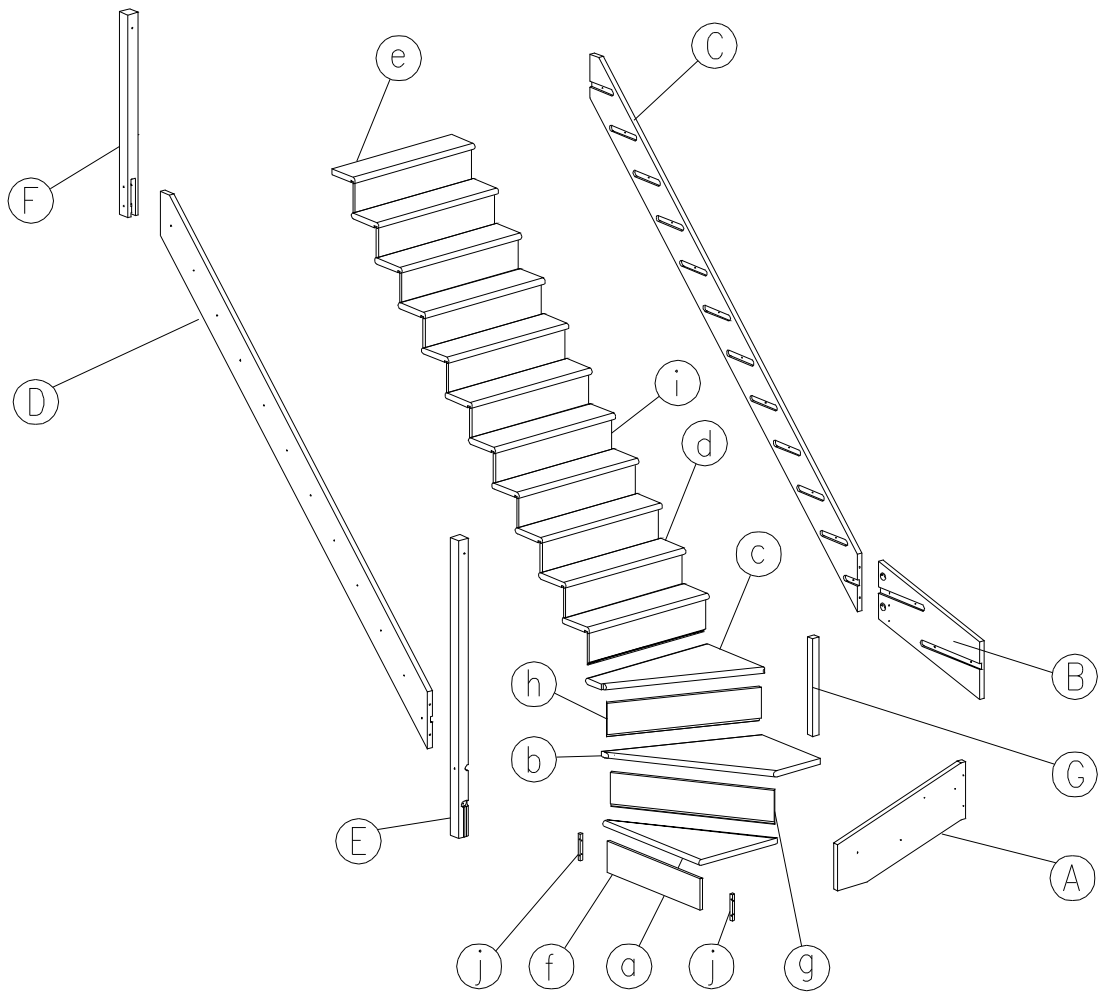
 A /cm/	B /cm/	S /cm/	D /cm/	
14/14	262	286,5	18,7	260
15/15	280,5	304,5	18,7	260
16/16	299,5	322,5	18,7	260






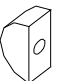






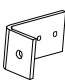








II.

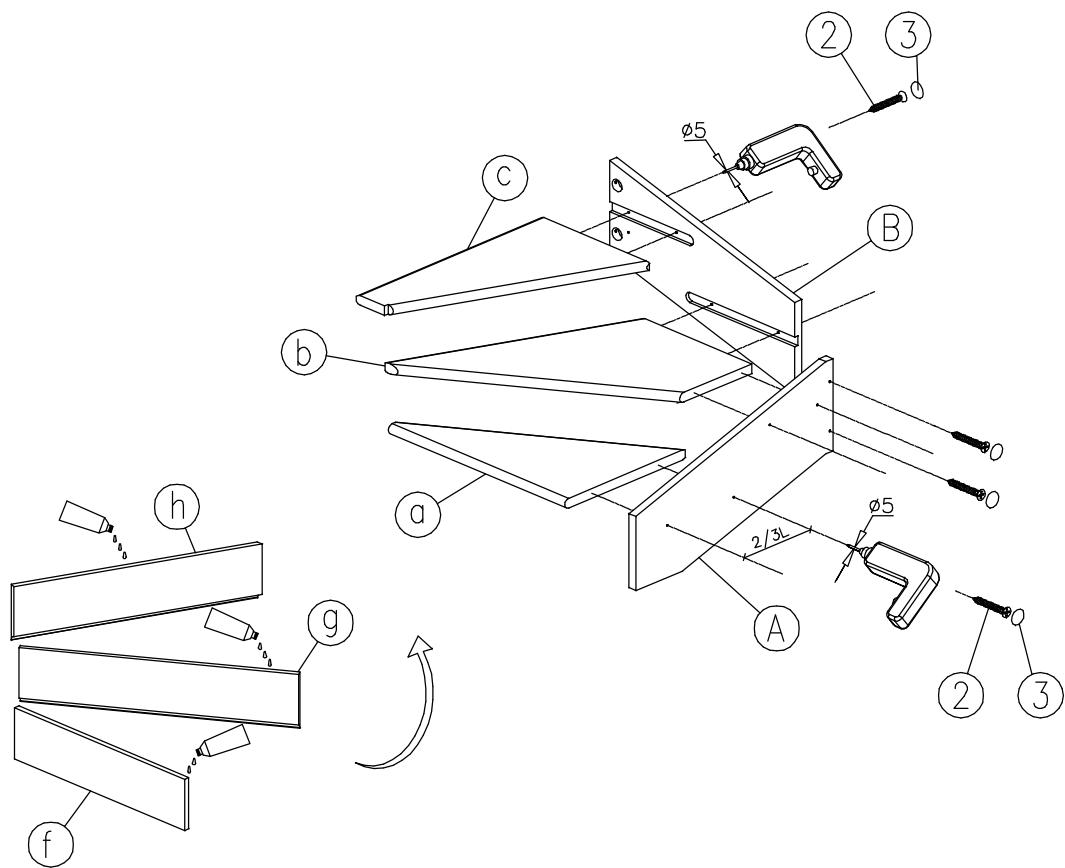
 X /cm/	
14	262-A
15	280,5-A
16	299,5-A

2

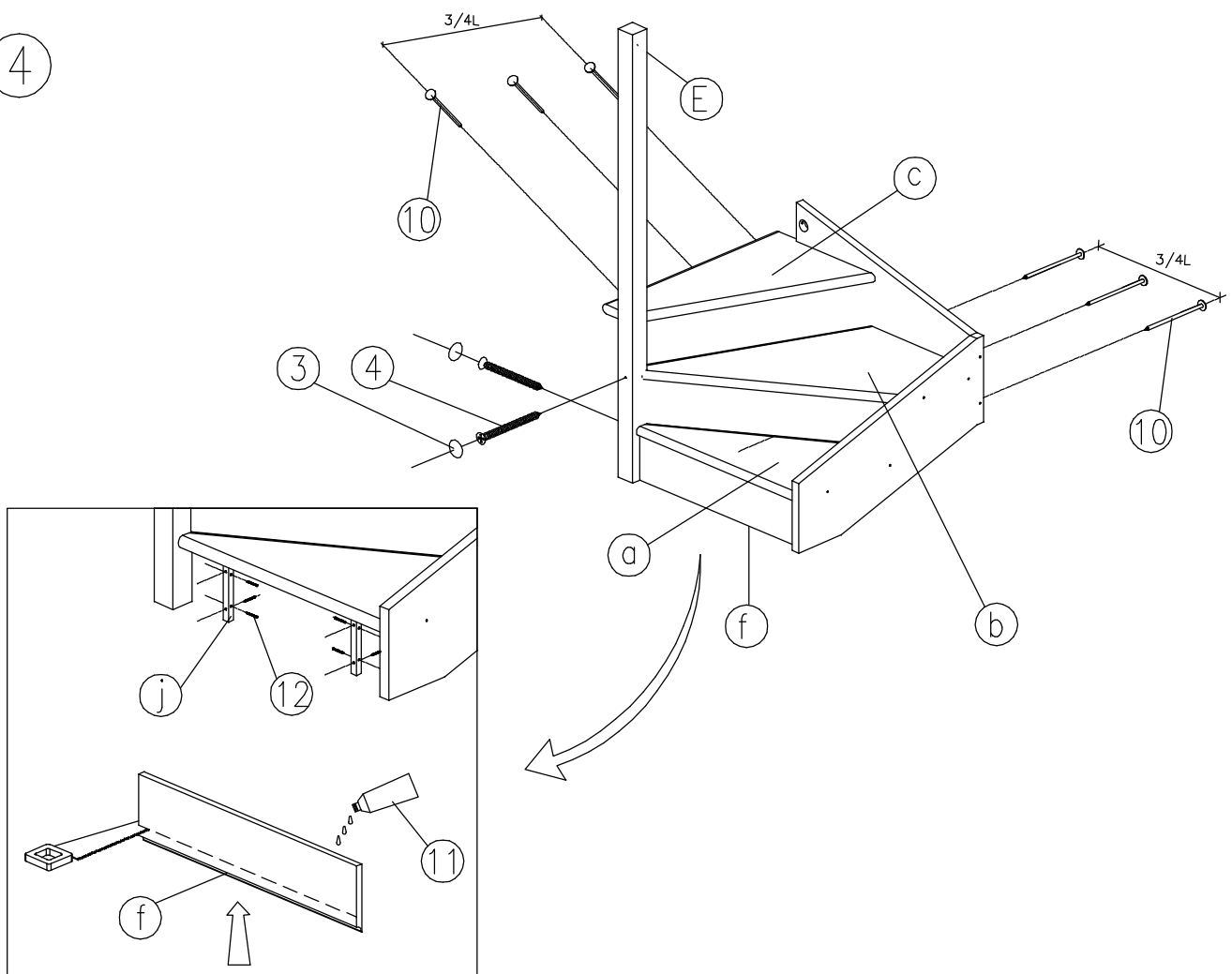


①  x2	②  x36	③  x42	④  x2	⑤  x4	⑥  x4	⑦  x4	⑧  x4
⑨  x4	⑩  x45	⑪  x1	⑫  x8	⑬  x2	⑭  x4	⑮  x2	⑯  x2
⑰  x1	⑱  x1	⑲  x1					

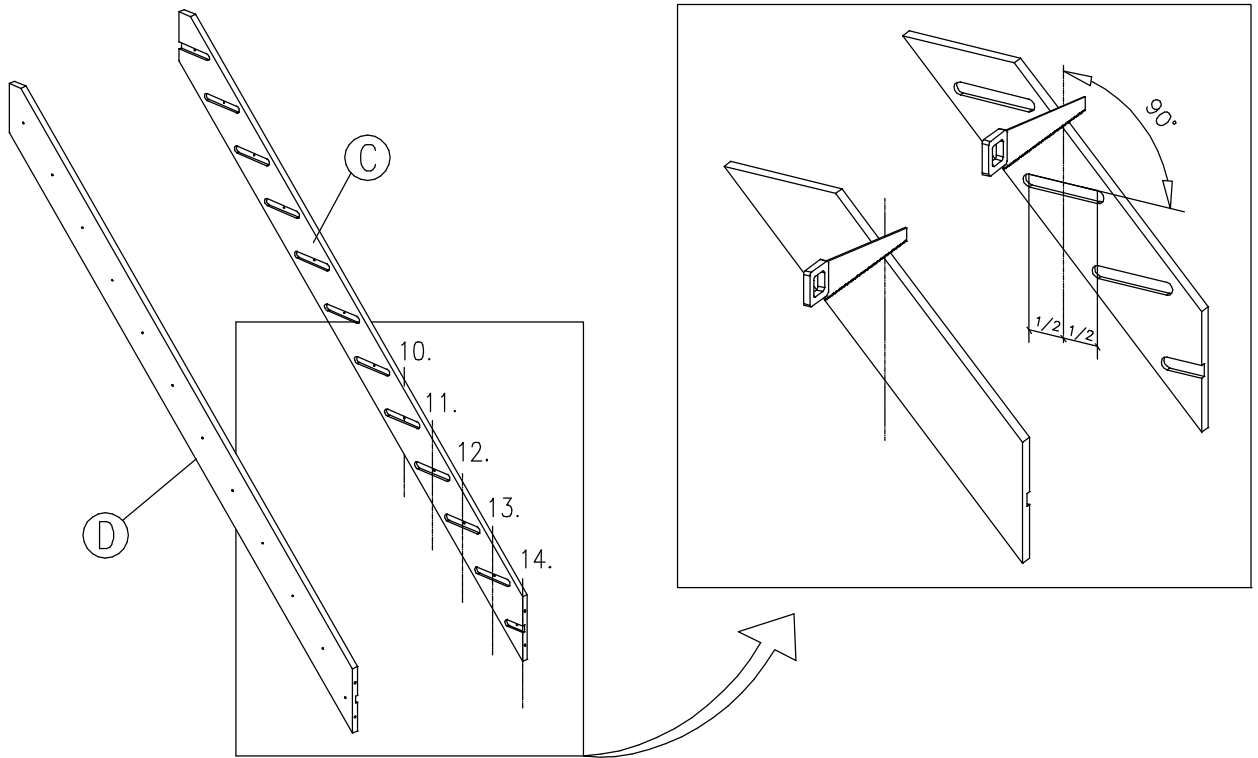
3



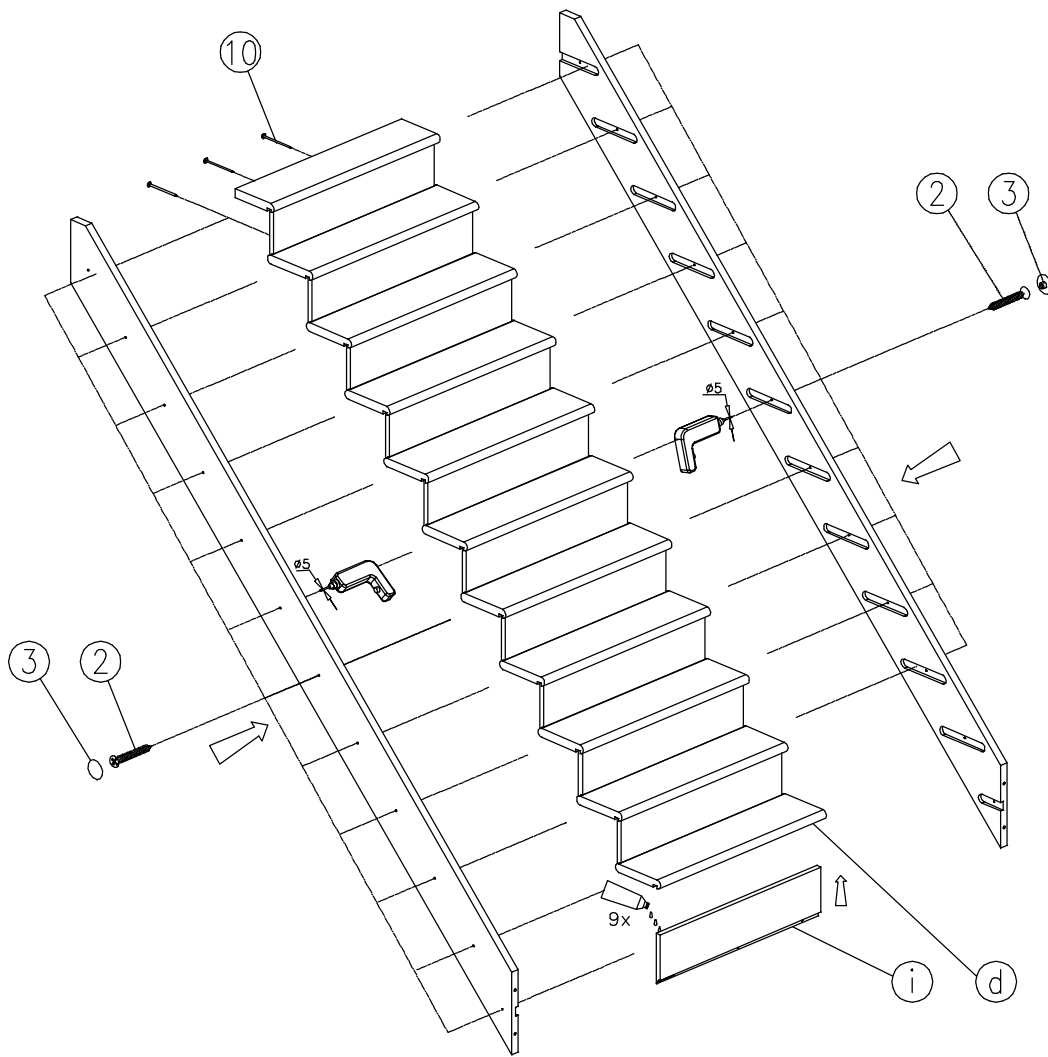
4



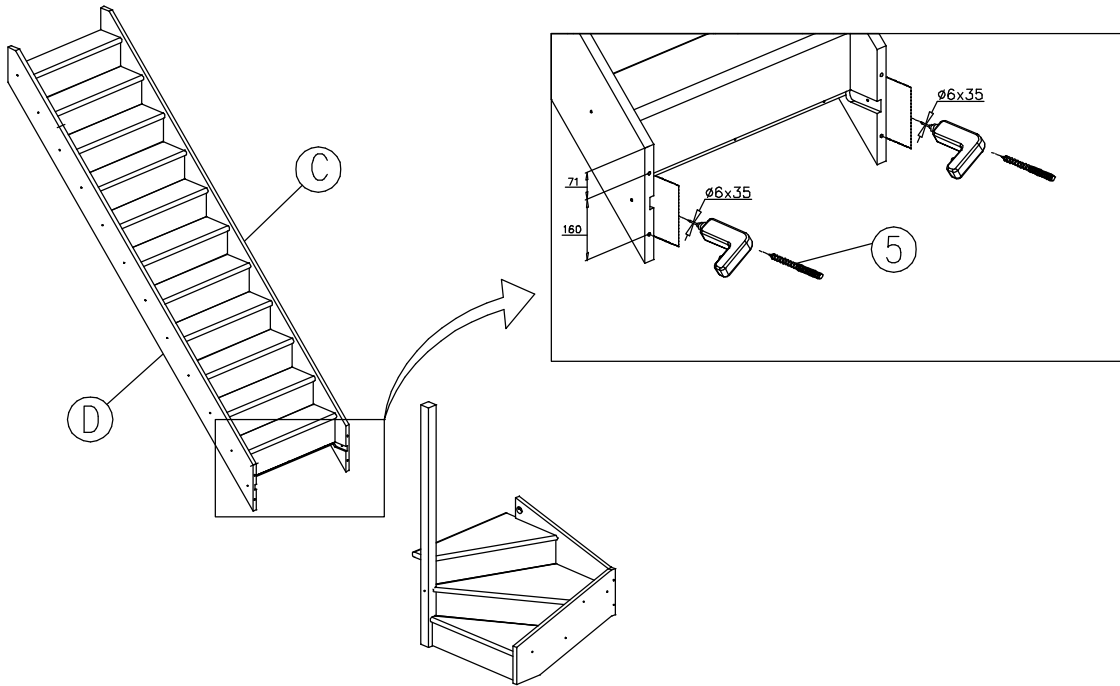
5



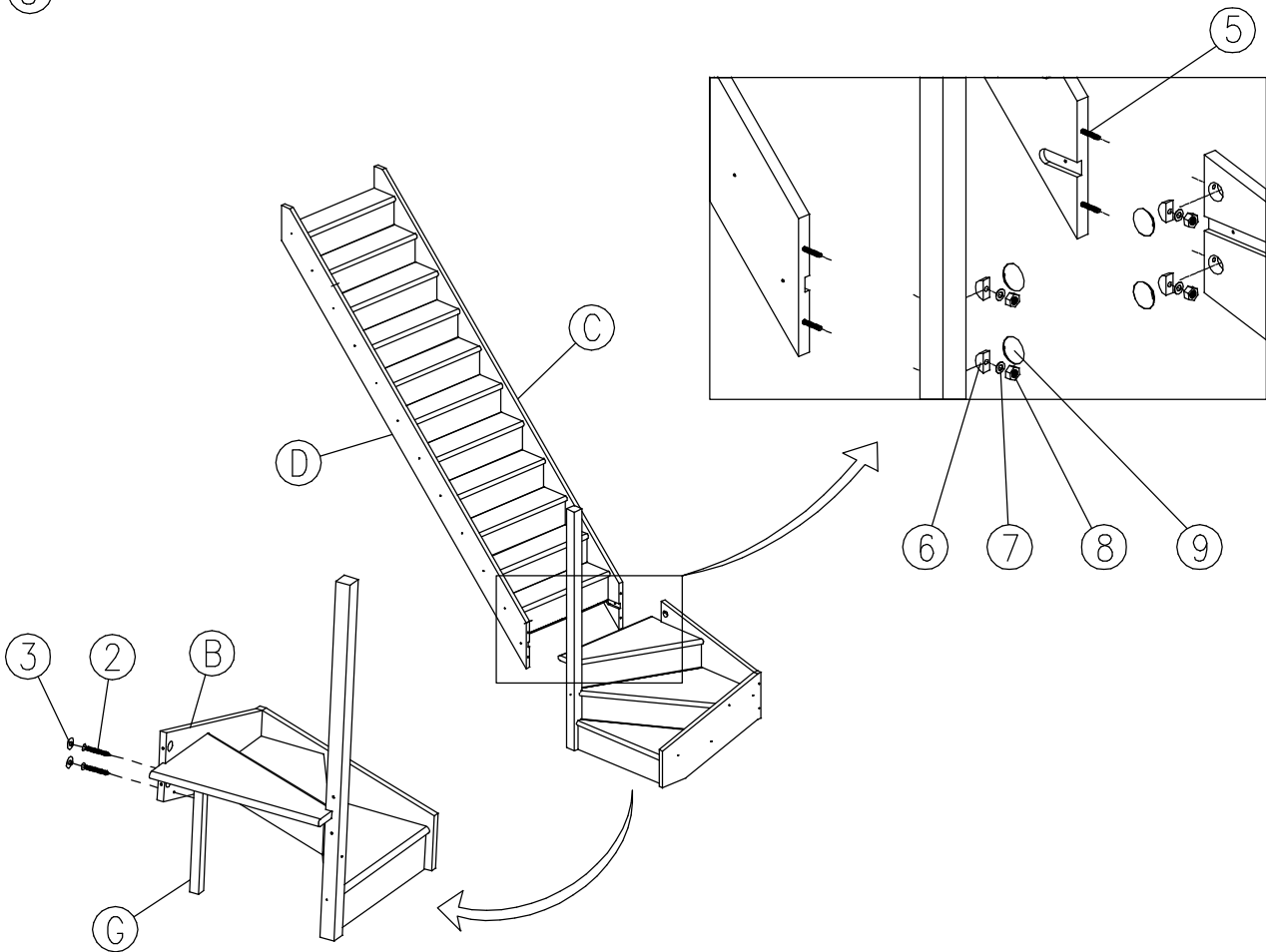
6



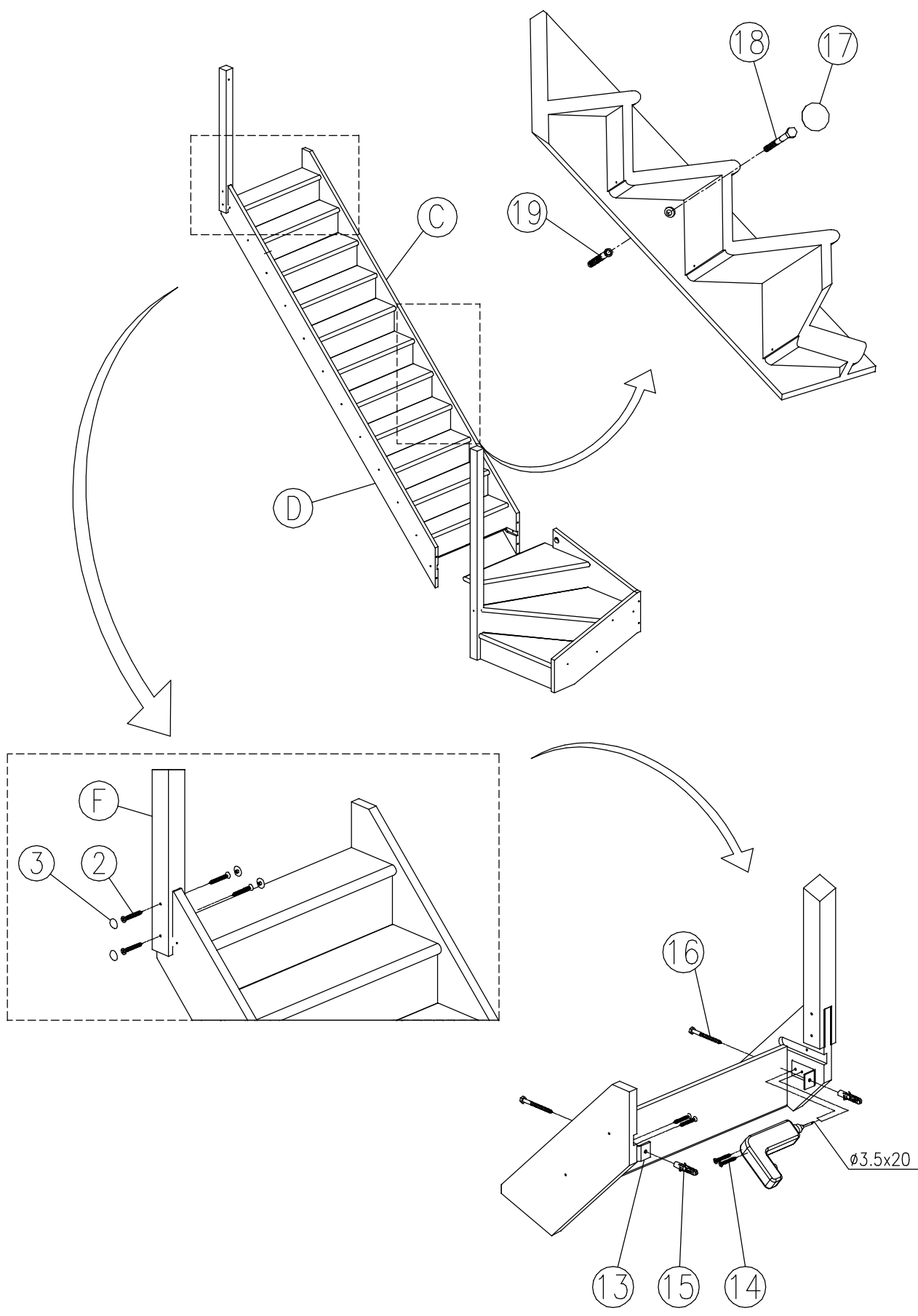
7



8



9



10

