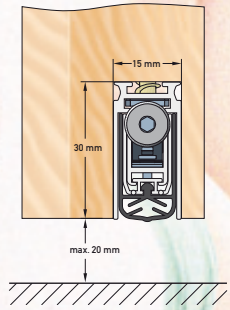


DEVENTER

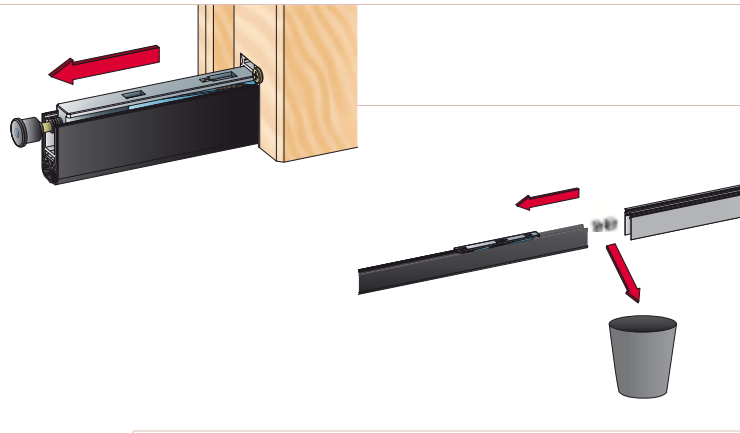


Türblatt kürzen

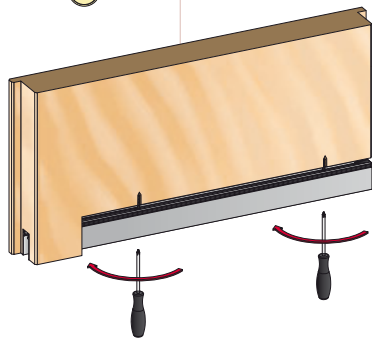
DSD 1530 DEVENTER Schall-DICHT

Perfekt in Form und Funktion

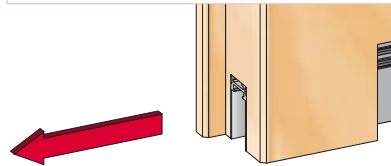
1. Innere Mechanik herausziehen



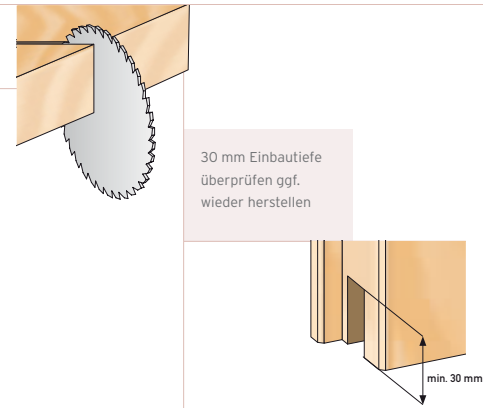
PZ 2 ⊕



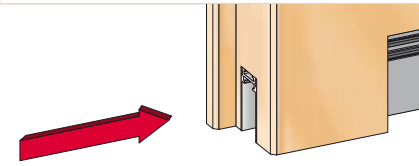
2. Aluminiumschiene entfernen



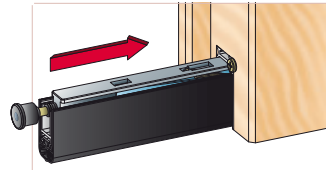
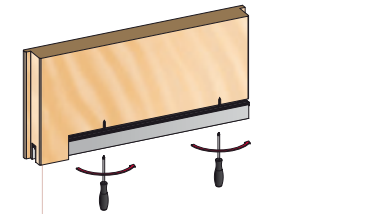
3. Türblatt kürzen



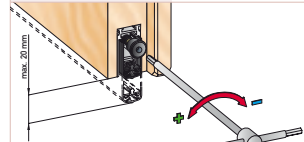
4. Aluminiumschiene einstecken



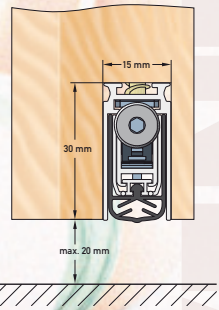
5. Aluminiumschiene festschrauben



Mechanik bis zum Einrasten einführen, Boden- bzw. Hubhöhe einstellen



DEVENTER



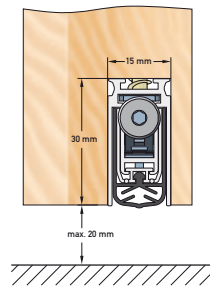
Montage

DSD 1530 DEVENTER Schall-DICHT



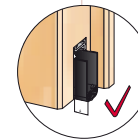
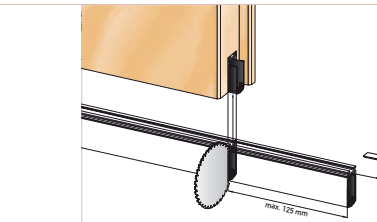
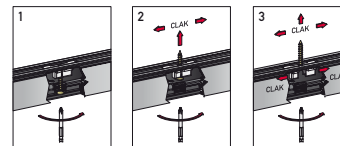
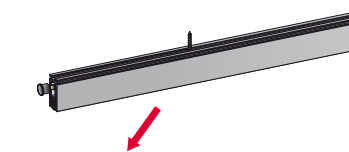
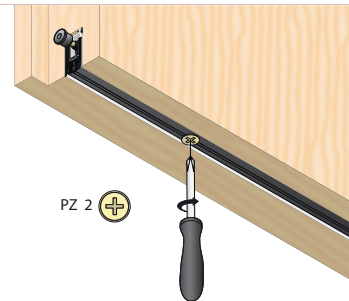
Montage für Industrieverpackung

Kürzen der Boden-Türdichtung

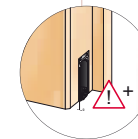


DSD 1530 DEVENTER Schall-DICHT

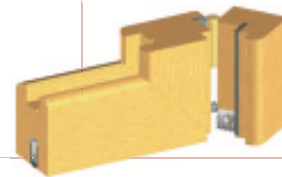
- bei Bodenkontakt wird die Funktion ausgelöst, sichere Leichtgängigkeit
- dauerhafte und sichere Funktion durch Gelenkstellen am Profil
- mehrere Kammern im Kopf bieten optimale Abdichtung
- die Abdichtung an der oberen Kante bietet sehr hohen Toleranzausgleich, bis 20 mm Bodenfuge
- Prüfzeugnis ift Rosenheim, Schallschutz 5 mm Bodenfuge, **54 dB**, ift-Prüfbericht-Nr. 16738690/Z05
- 10 mm Bodenfuge, **51 dB**, ift-Prüfbericht-Nr. 16738690/Z06



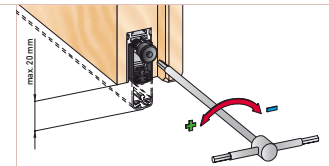
Dichtprofil steht 4 mm vor



wird das Dichtprofil bündig abgeschnitten, ist Phone Stop erforderlich



Phone Stop auf beiden Seiten anbringen um Schallschutz zu erhalten



Einstellen von unebenem Boden bzw. Hubhöhe nur auf der Auslösesseite mit einem 3 mm Inbusschlüssel.

Bei Wettbewerbsprodukten ist eine beidseitige Einstellung erforderlich!

