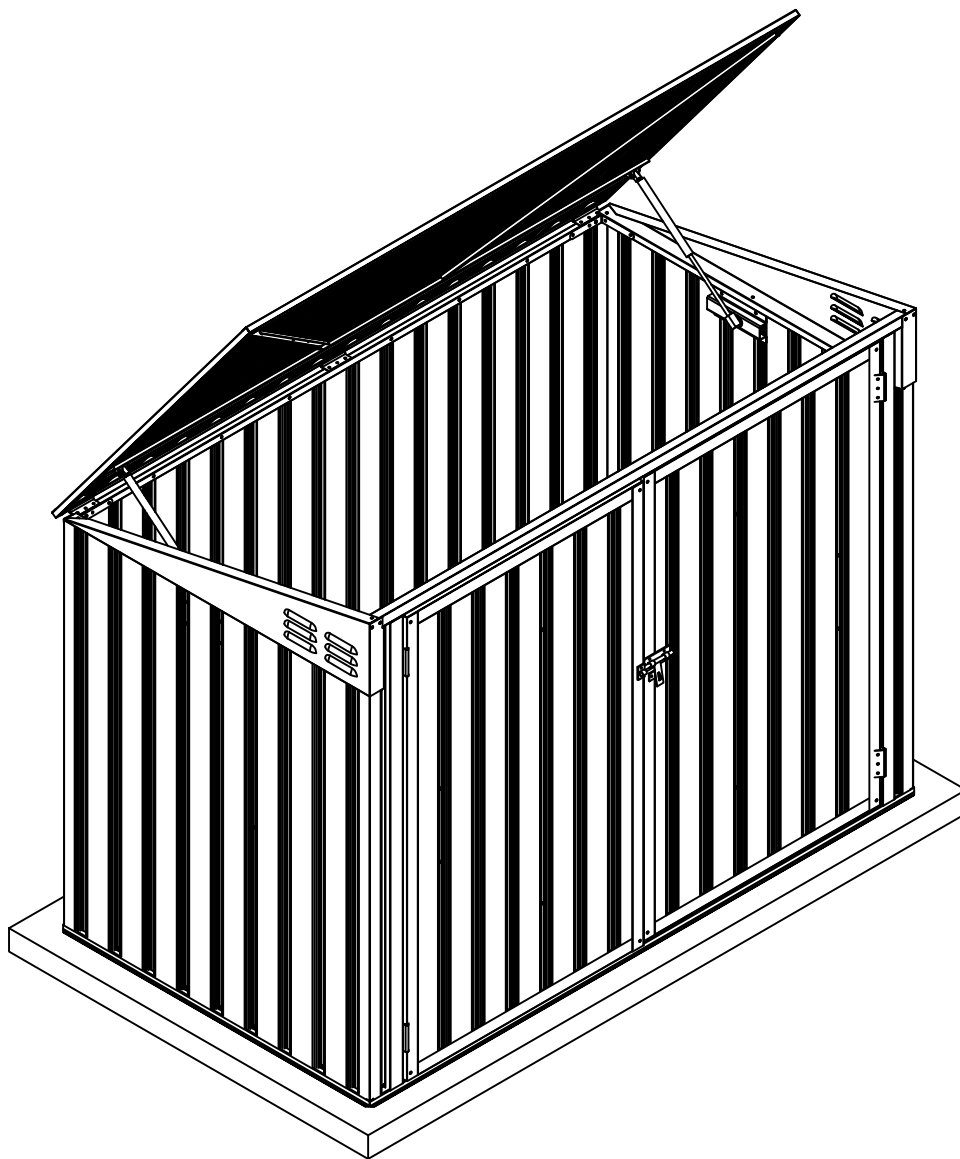


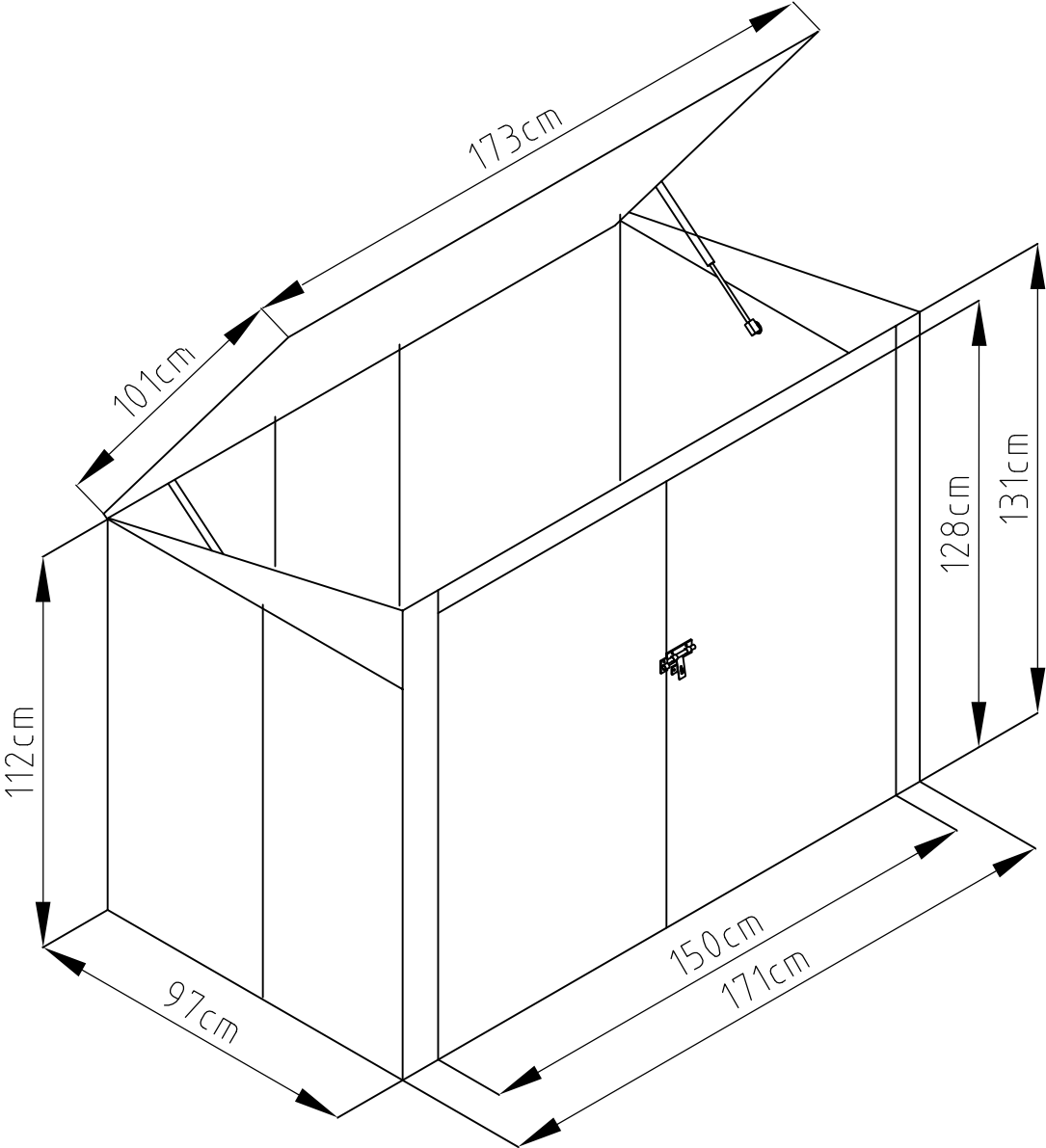
Mülltonnenbox 2er

Aufbauanleitung

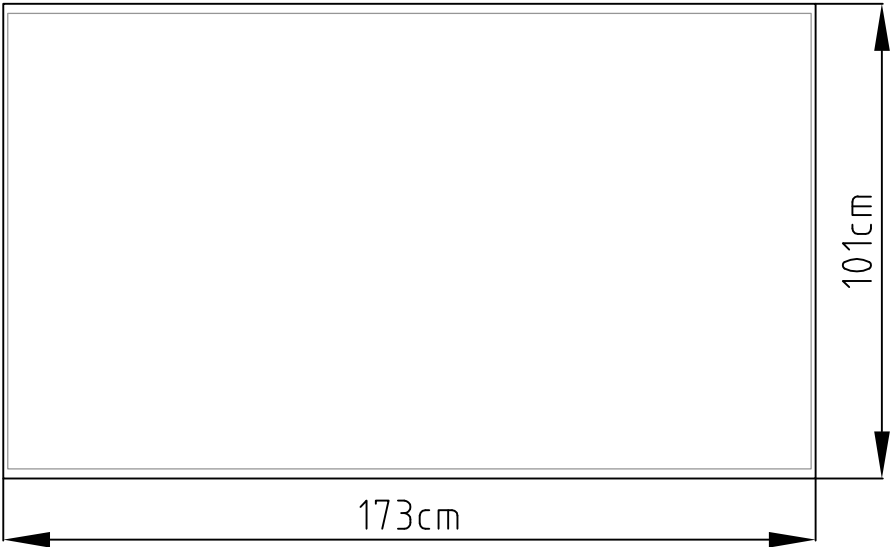


Aufbau mit 2 Personen empfohlen. Aufbauzeit 2-3 Stunden

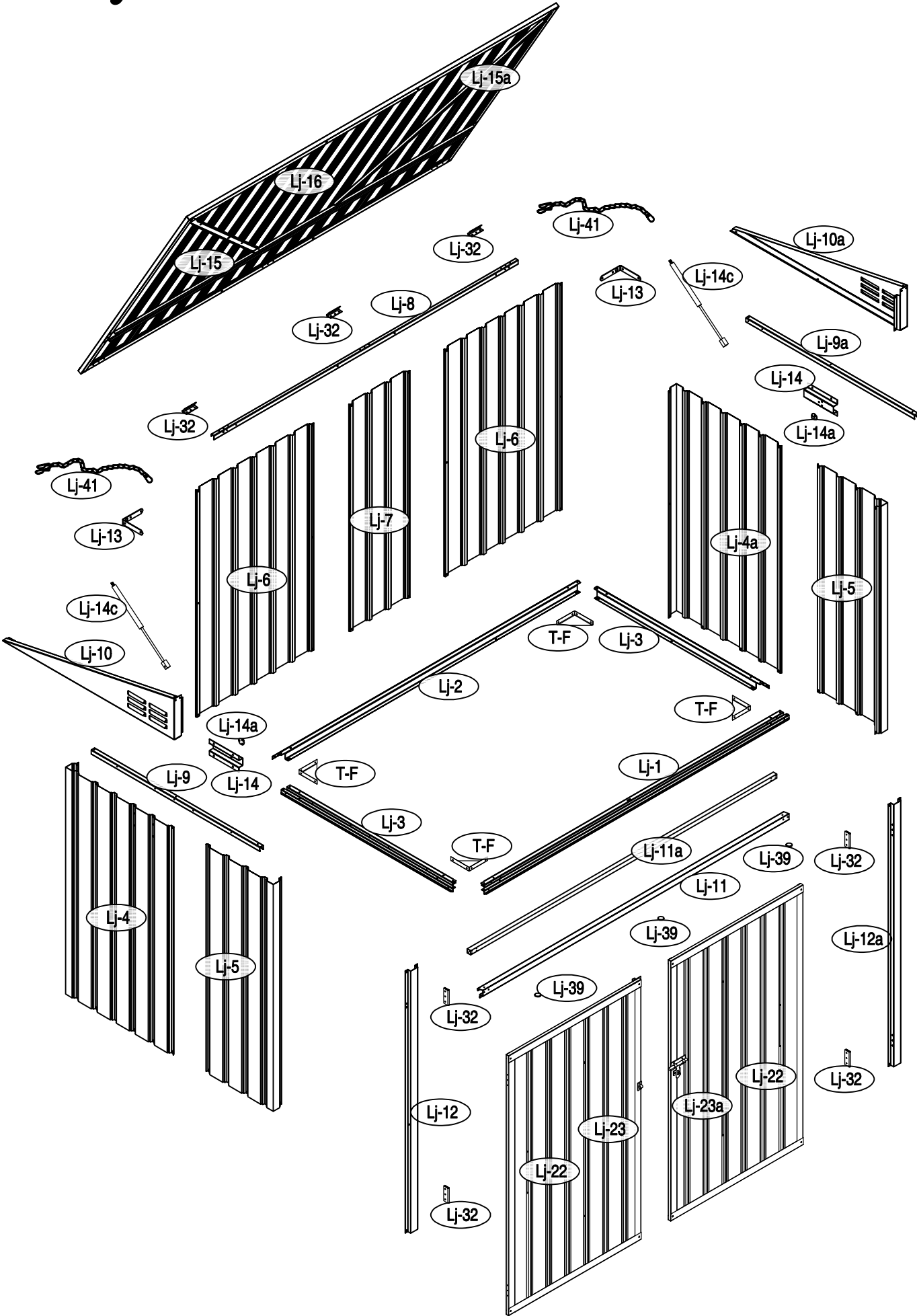
Polly B

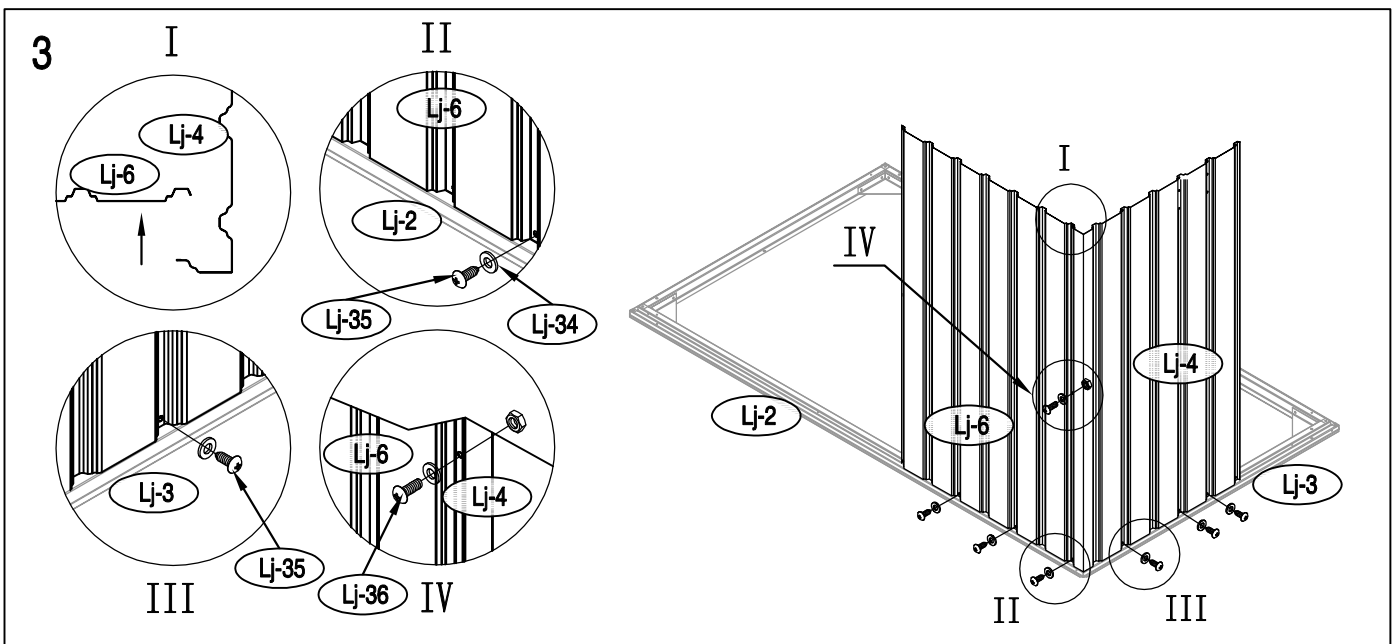
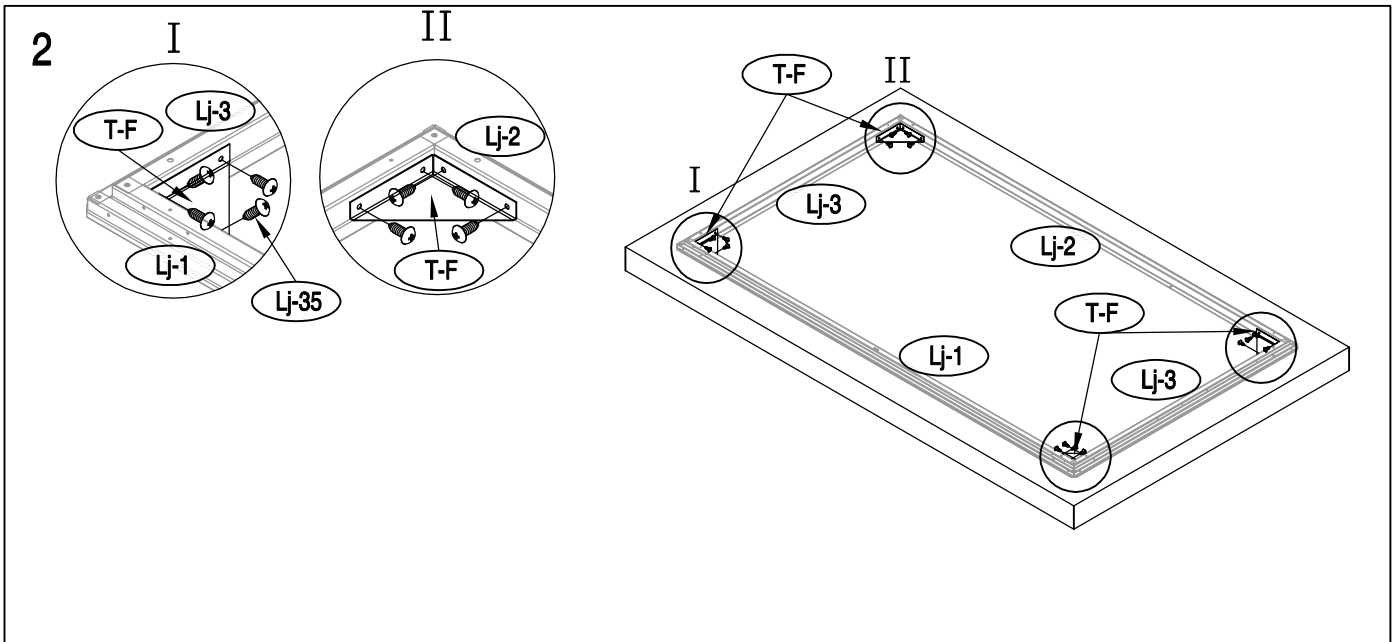
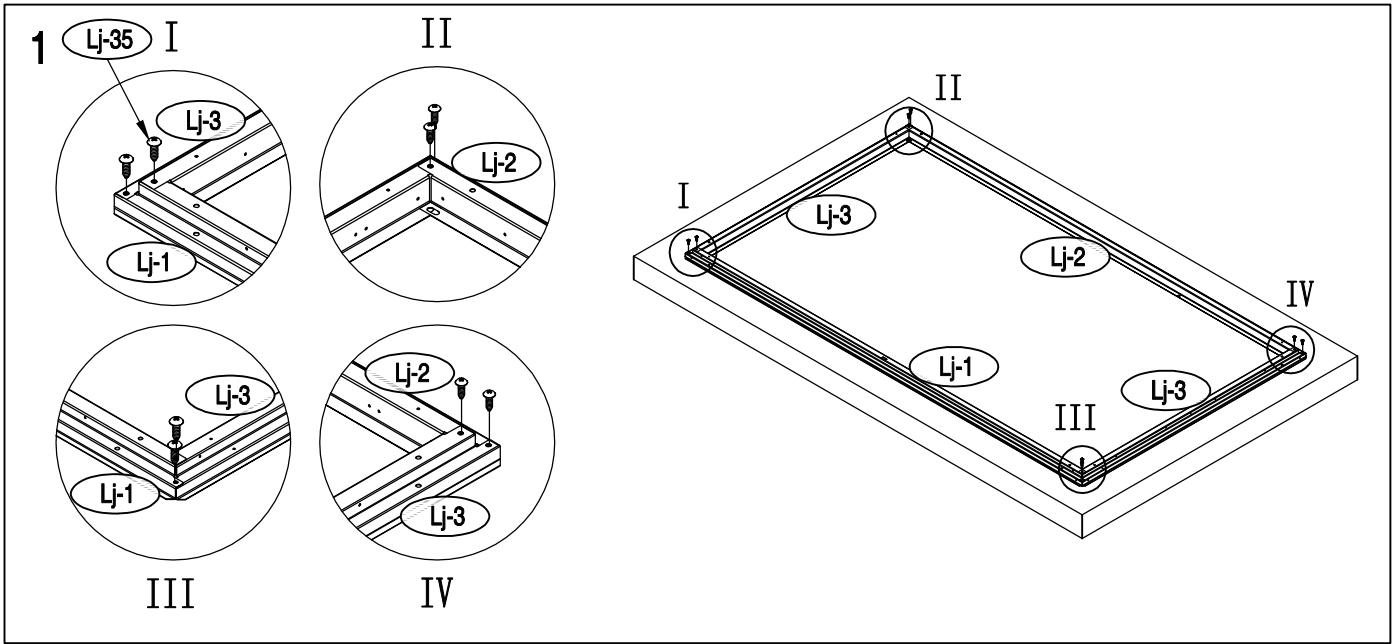


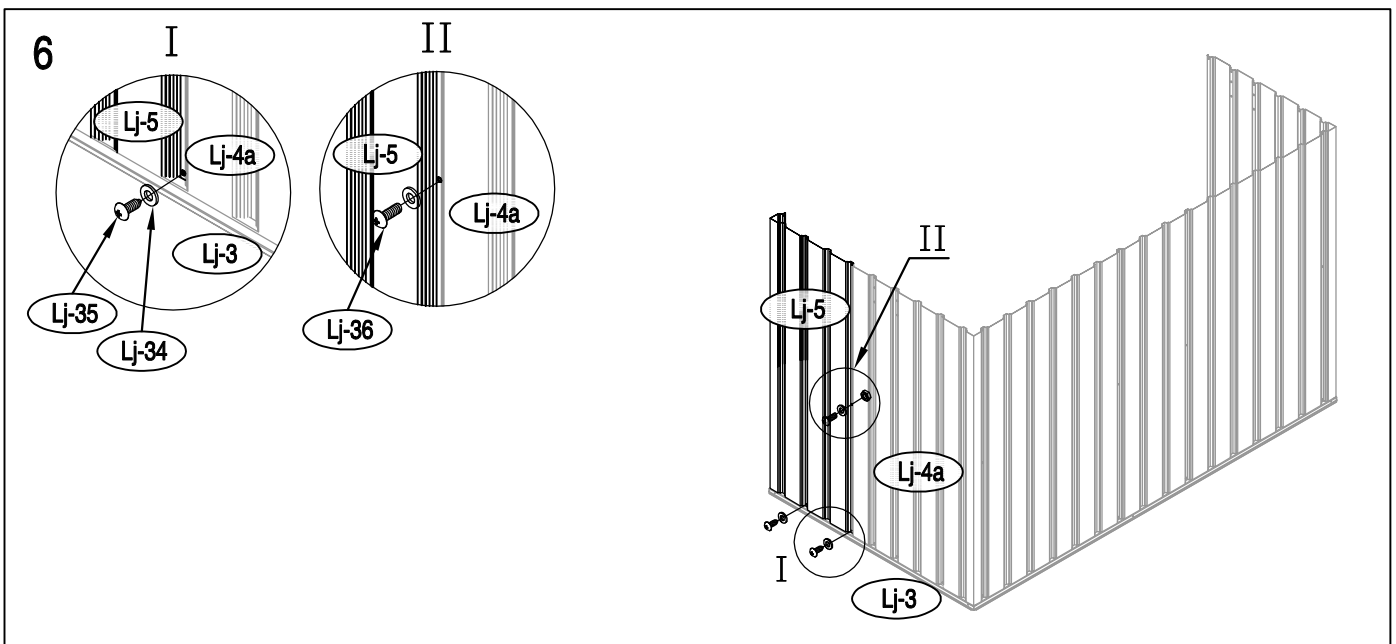
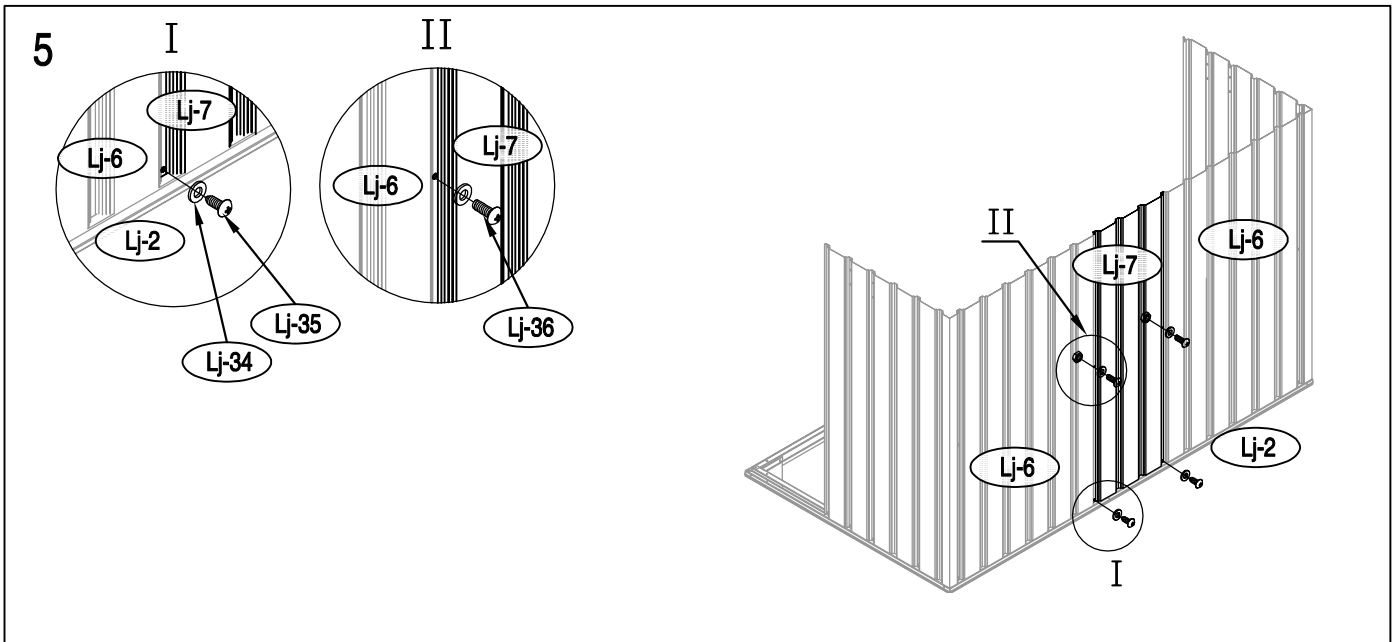
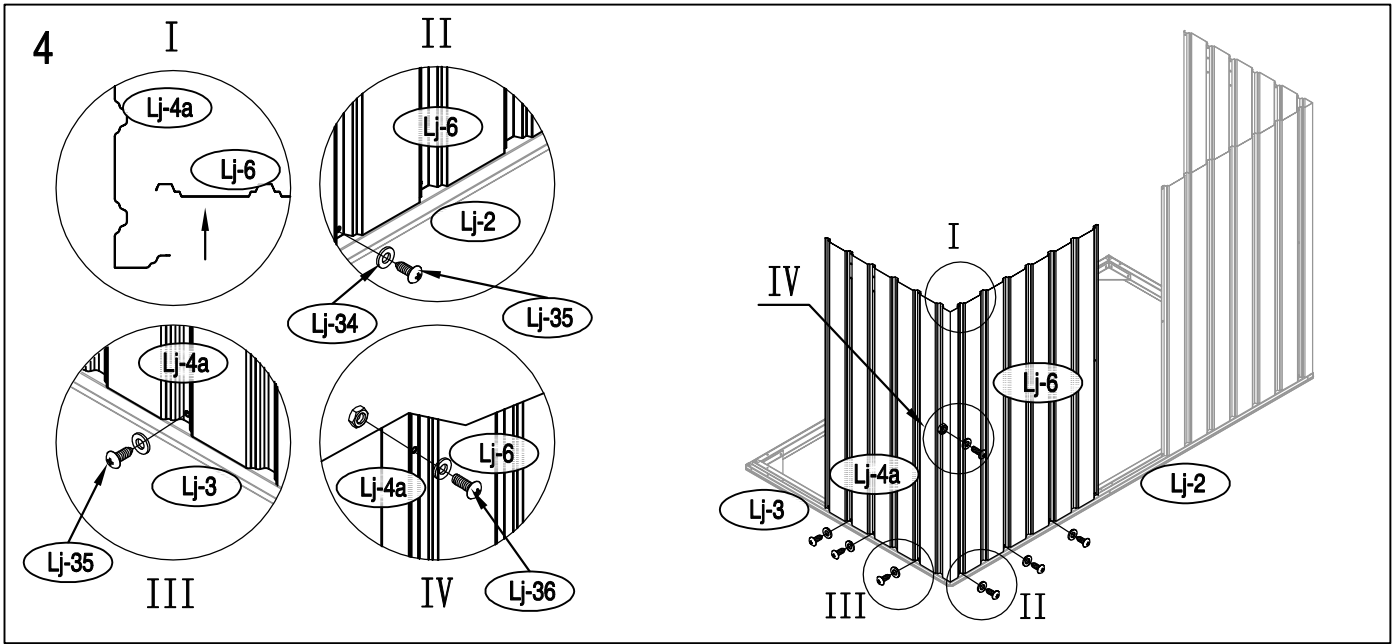
Fundamentplan

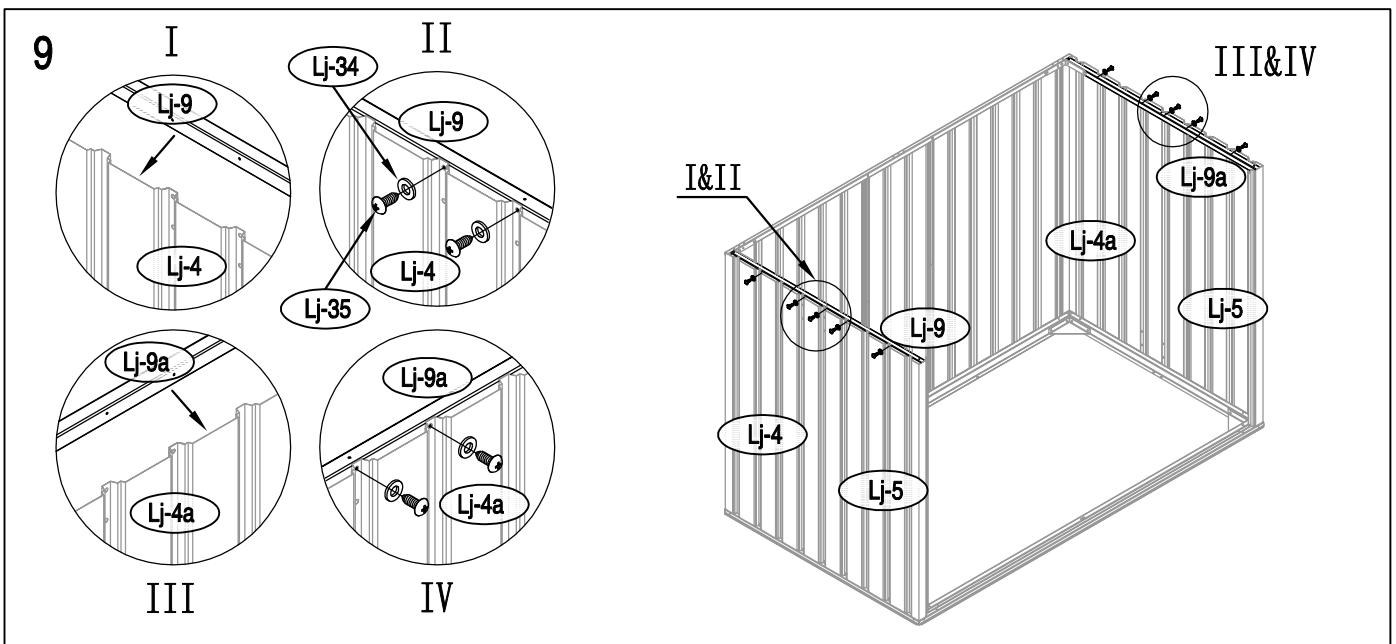
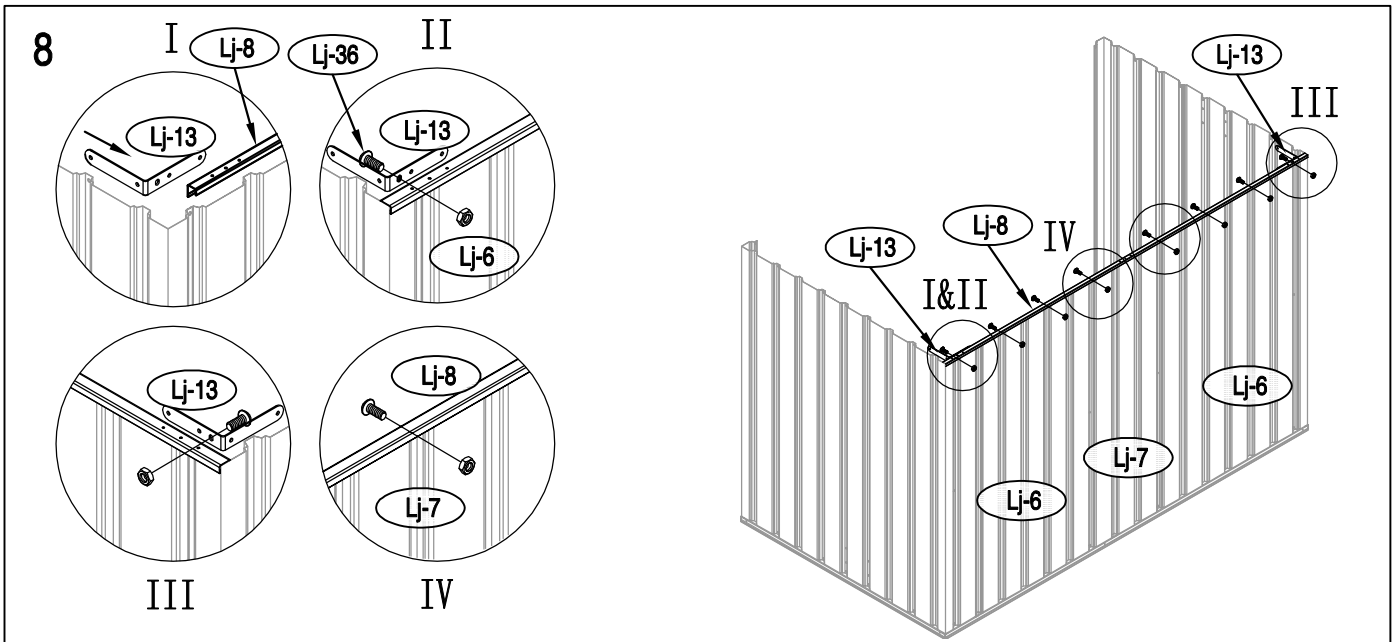
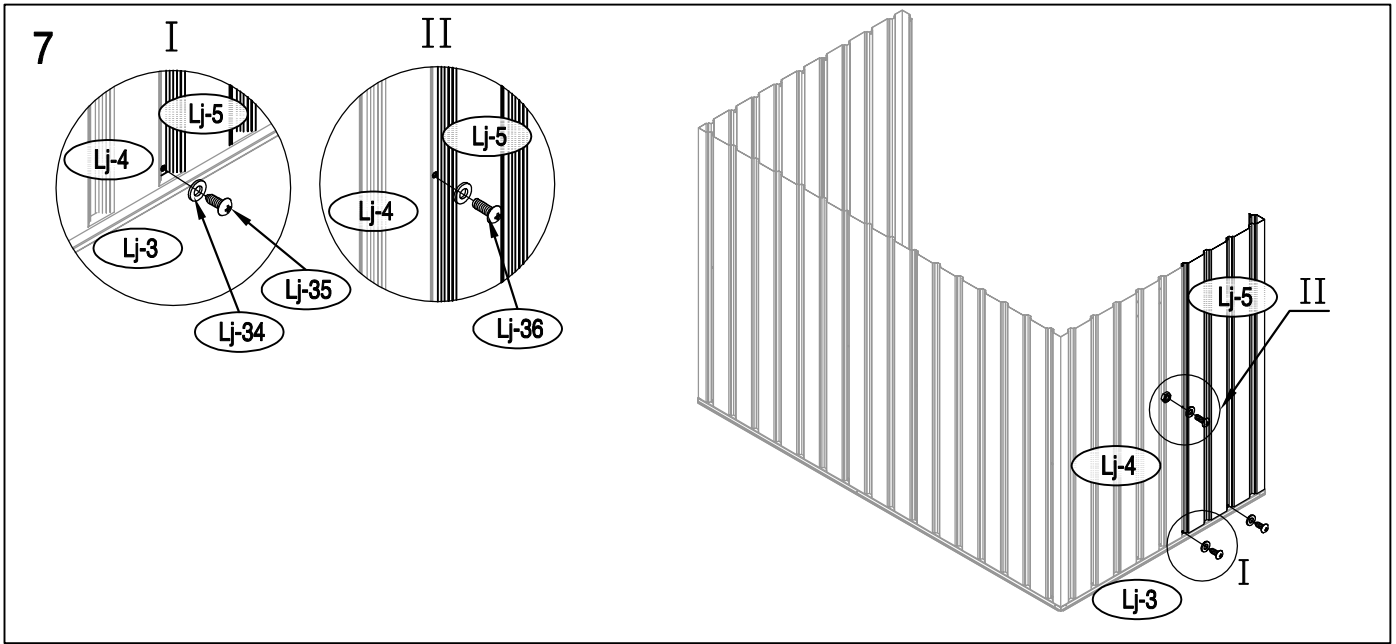


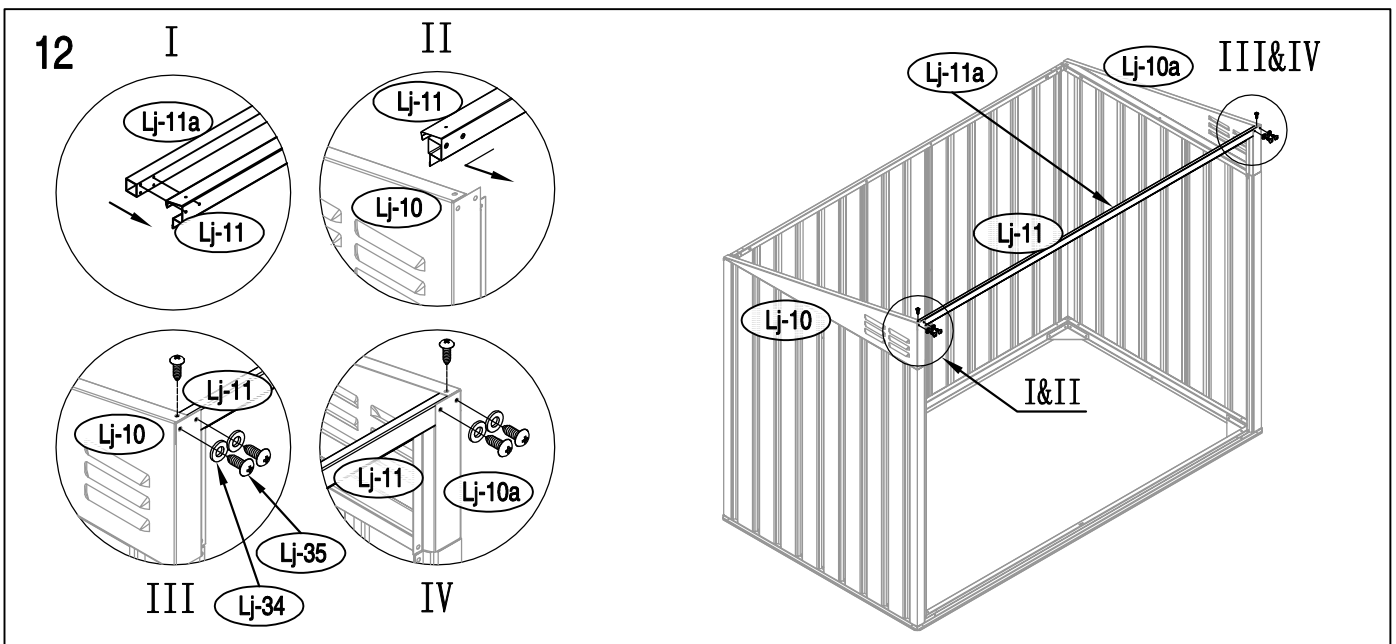
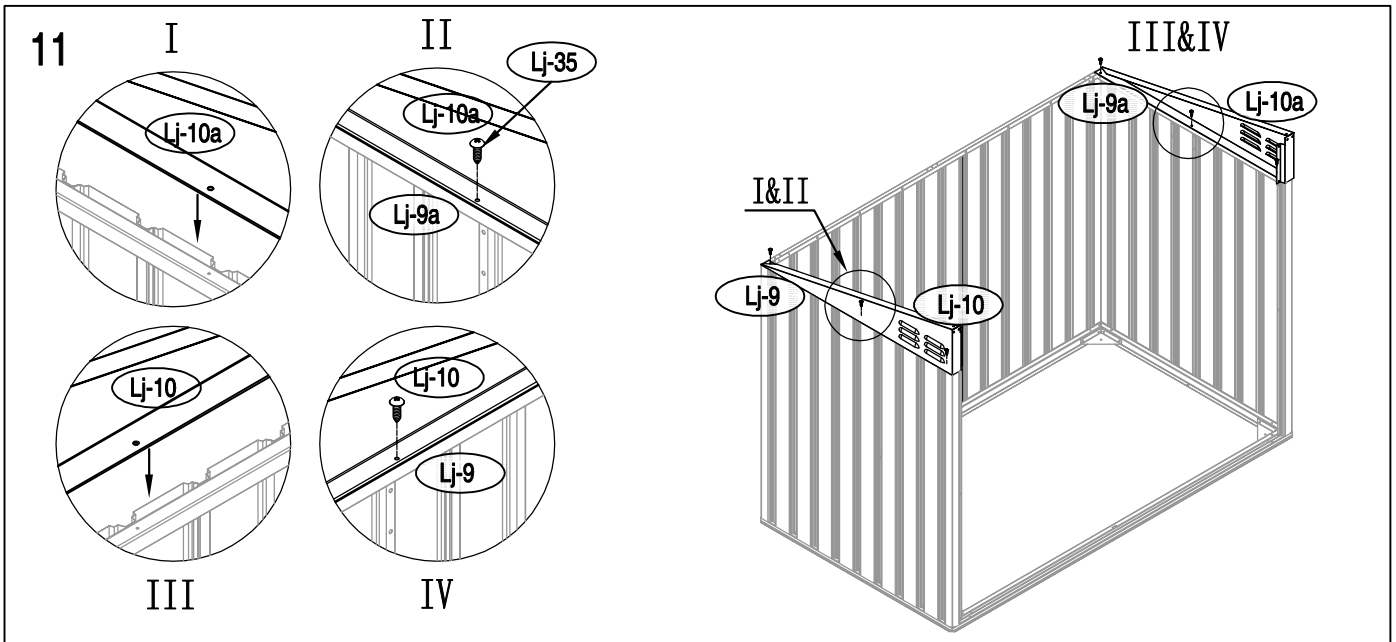
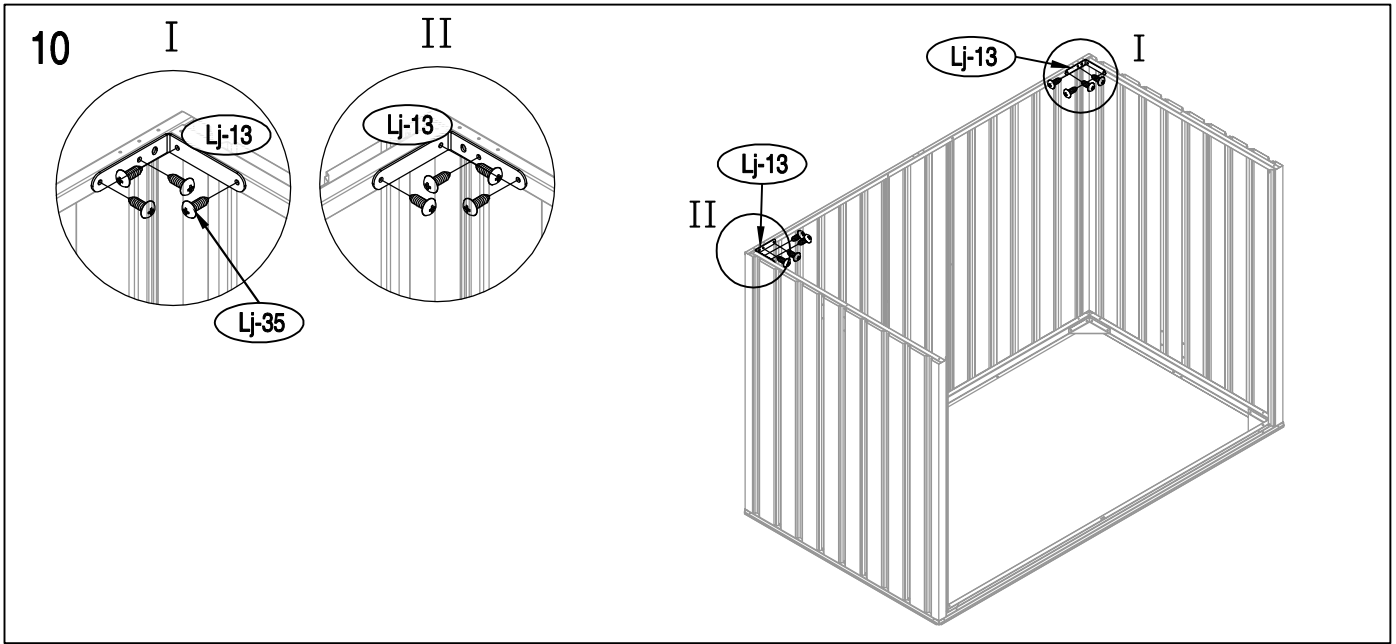
Polly B

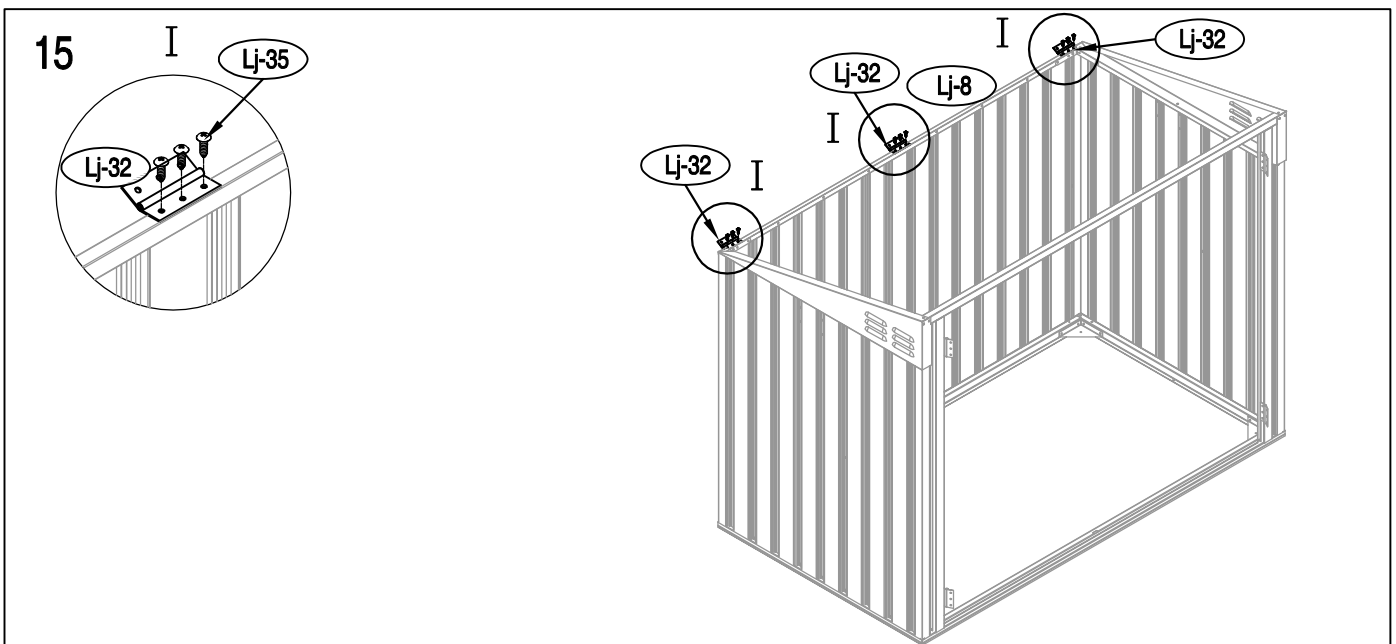
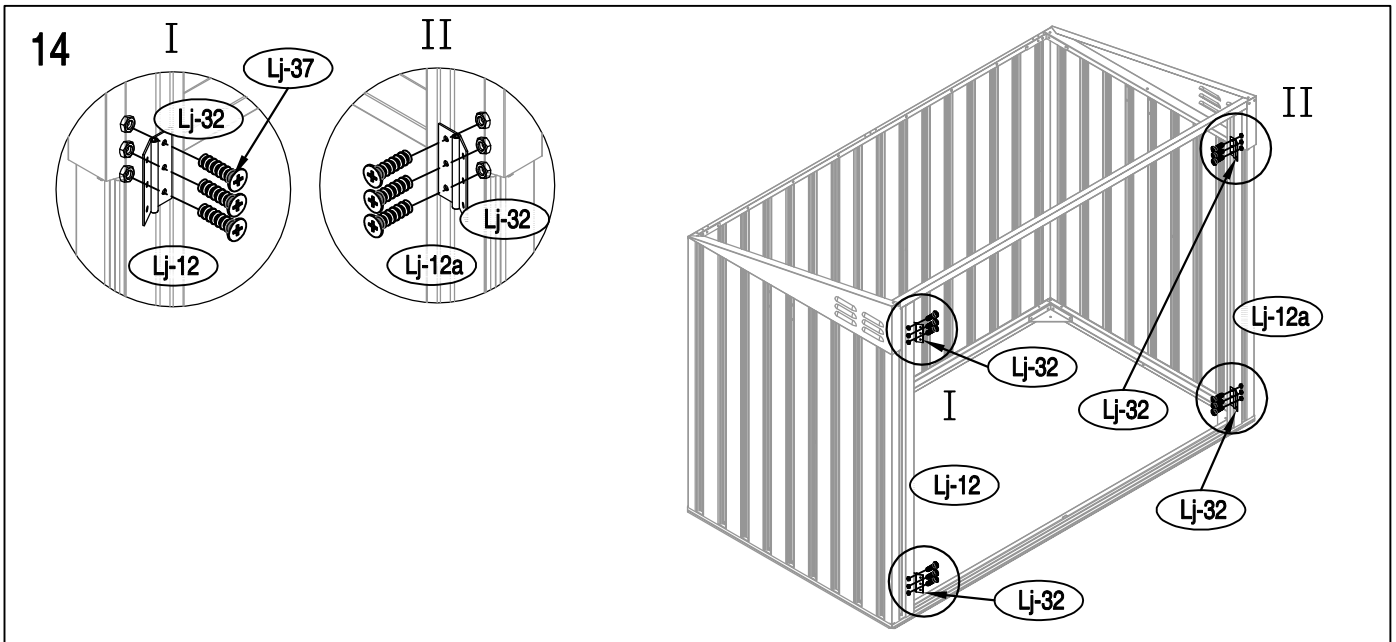
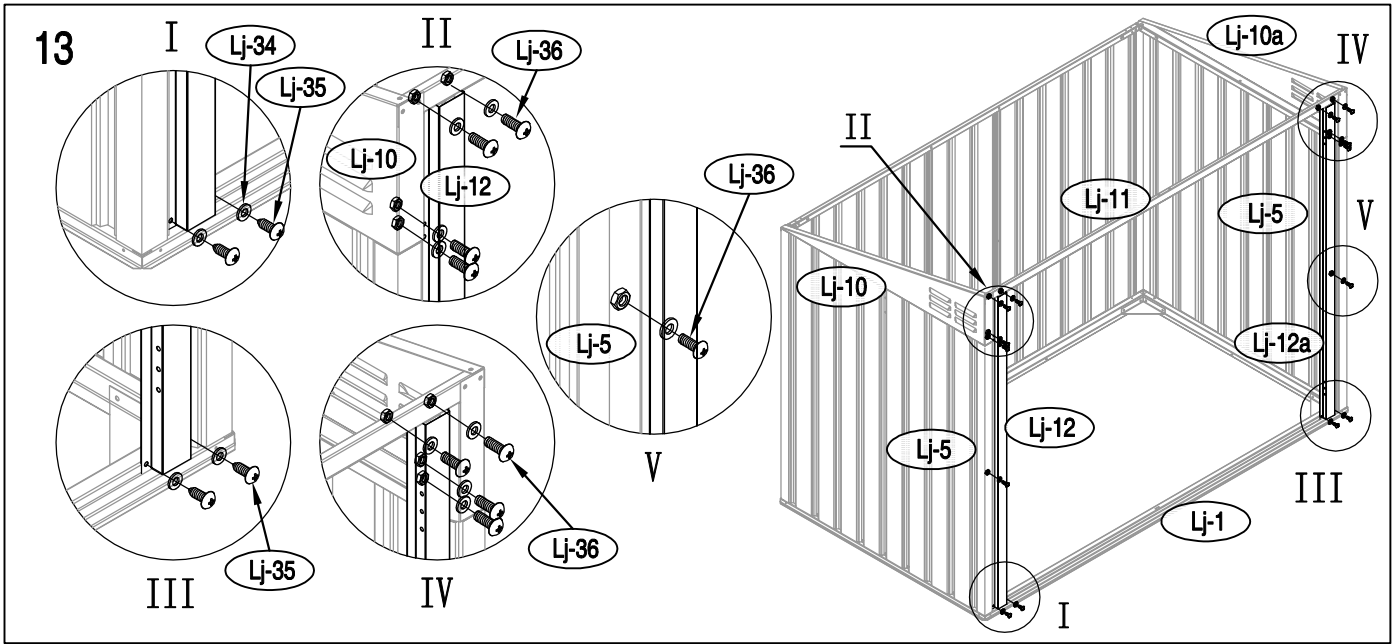








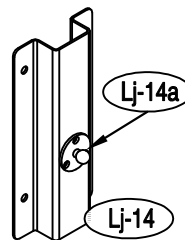
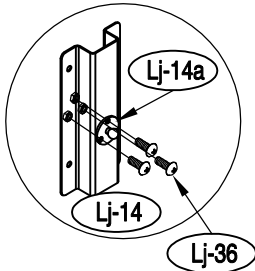
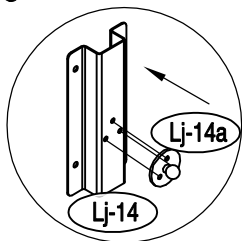




16

I

II



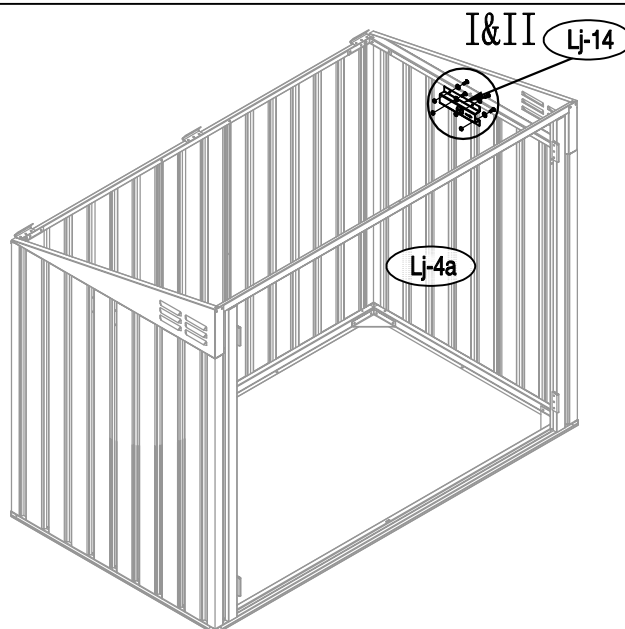
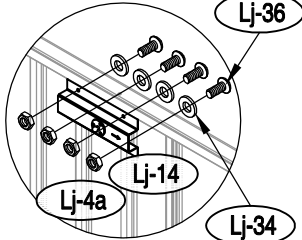
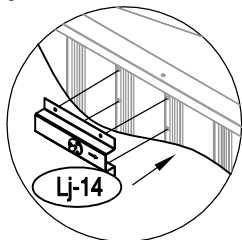
x2

I&II

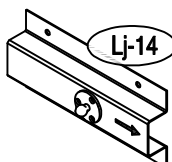
17

I

II



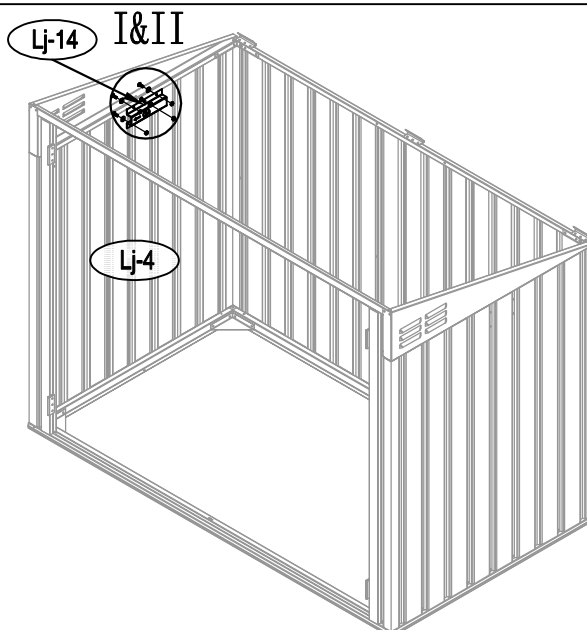
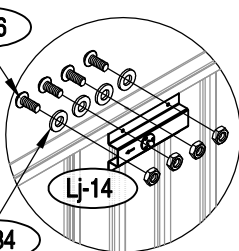
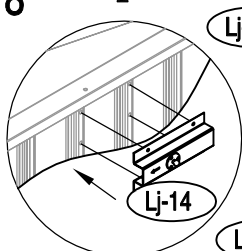
!



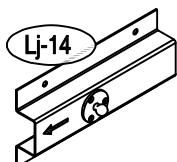
18

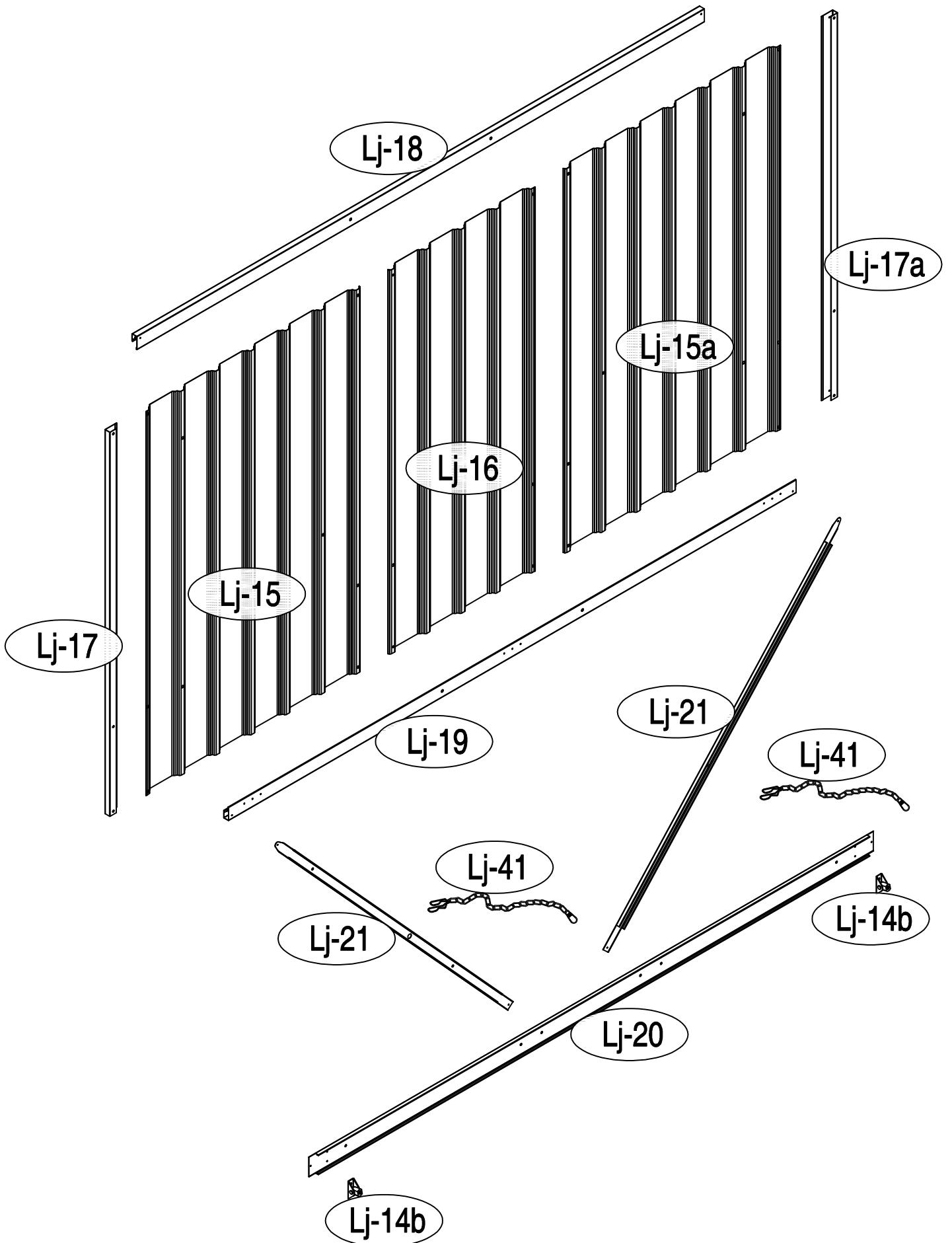
I

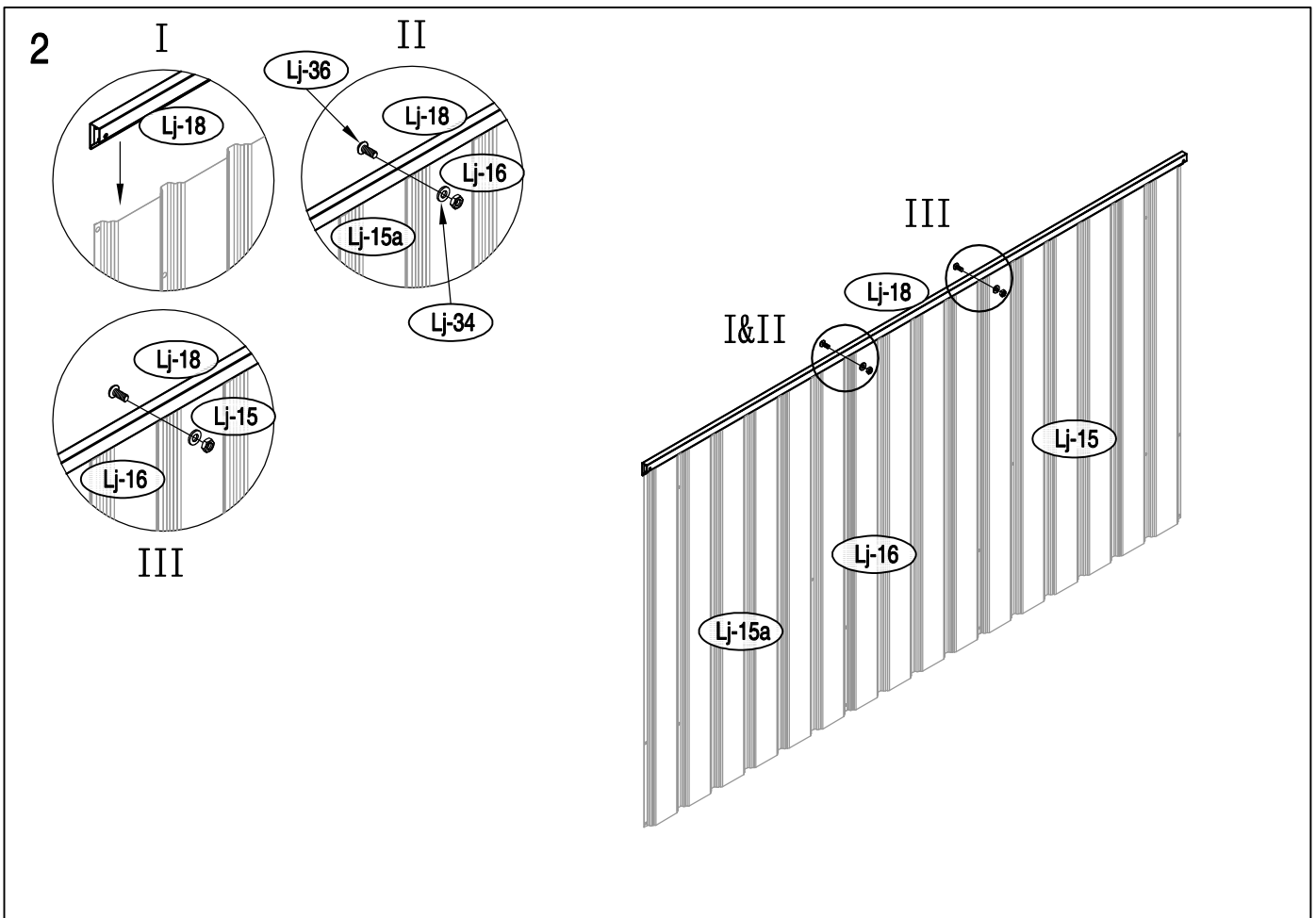
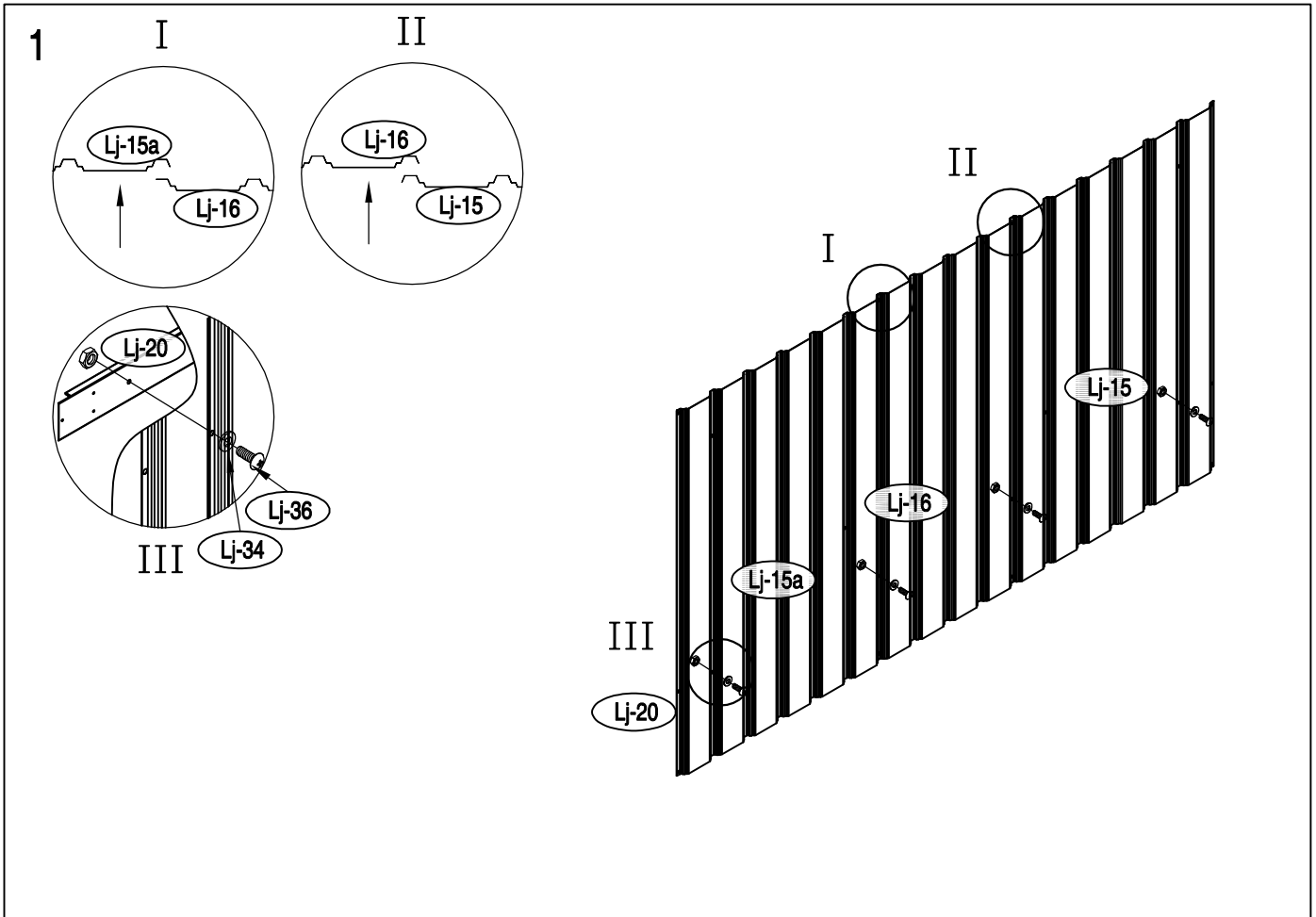
II

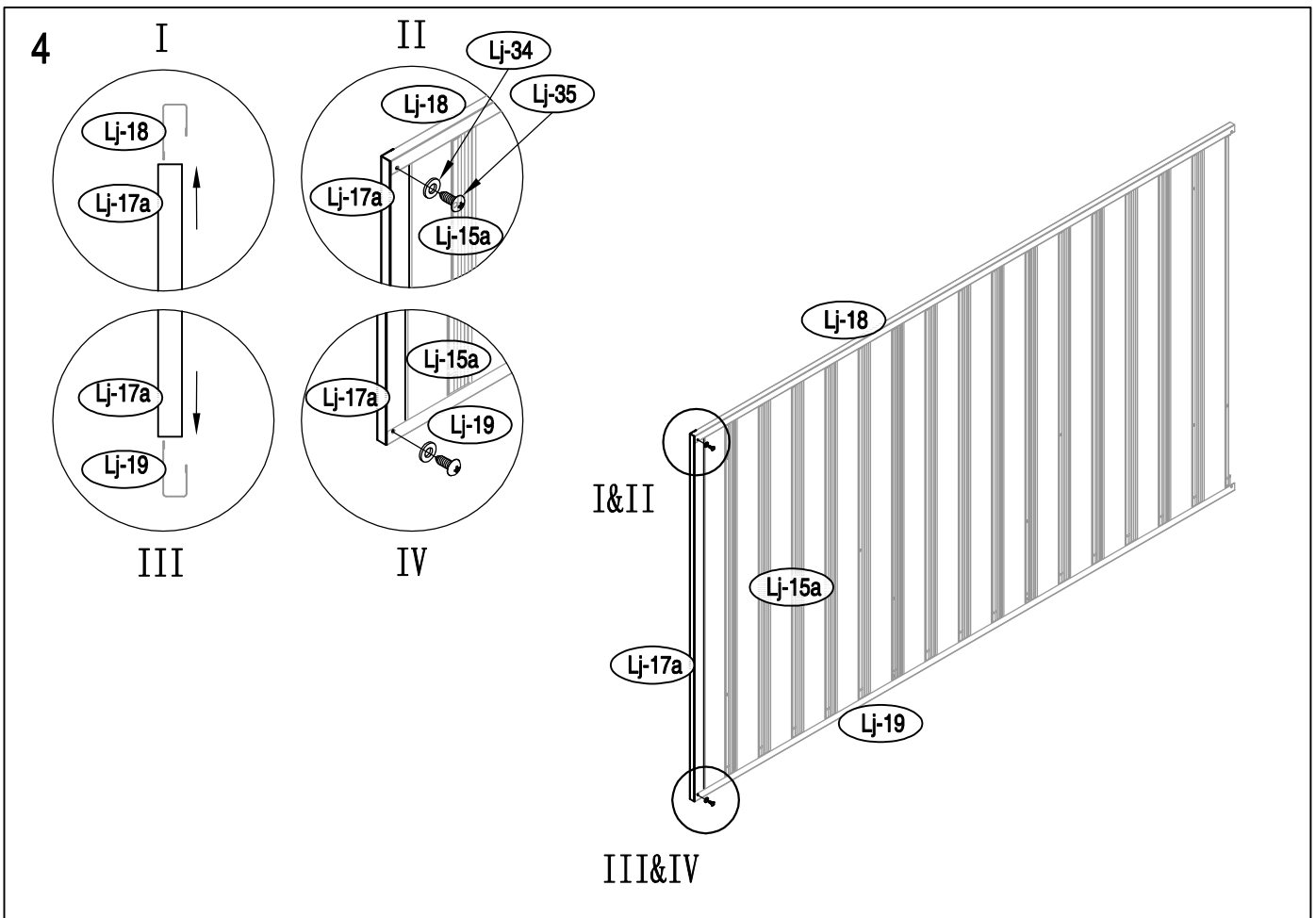
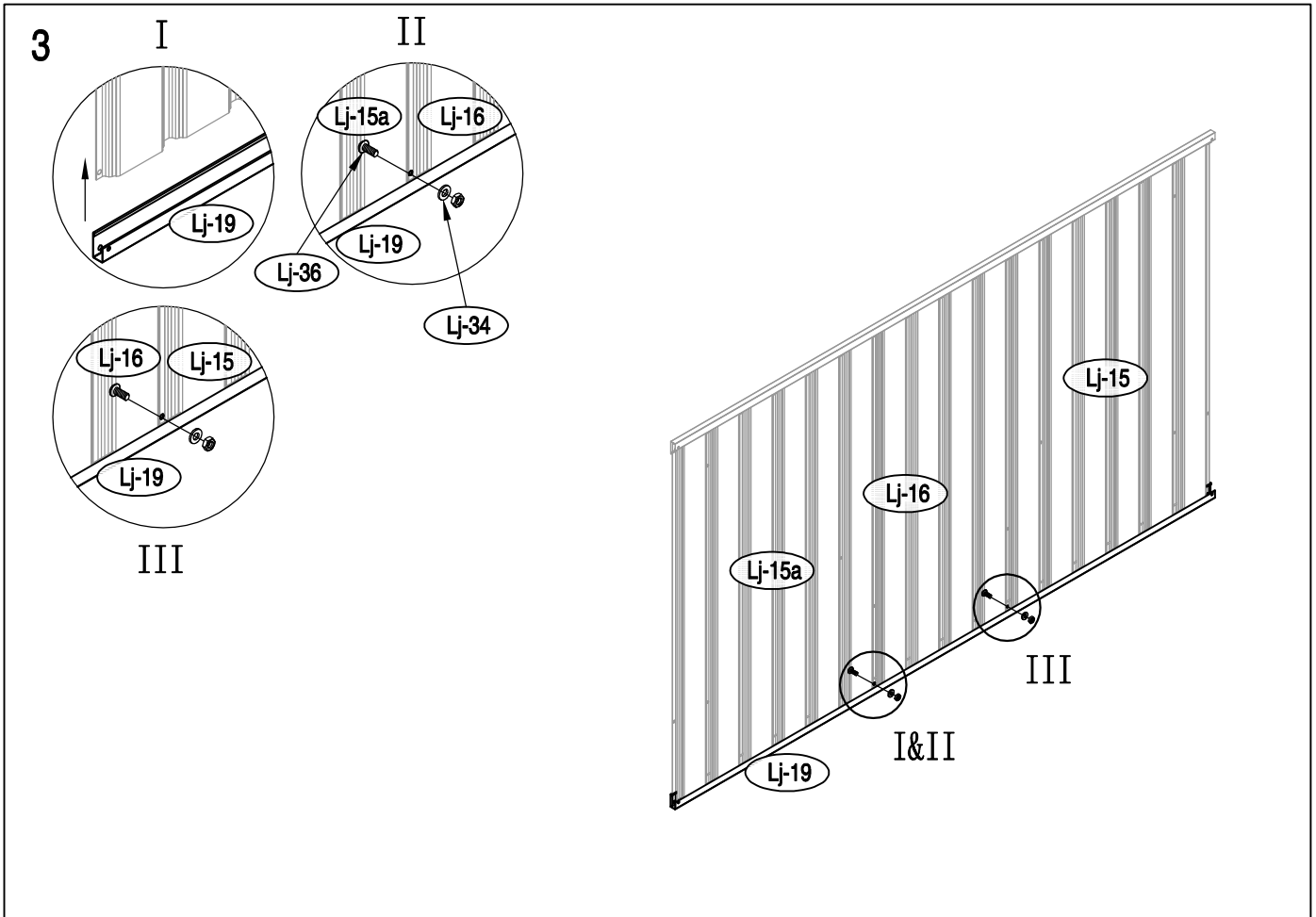


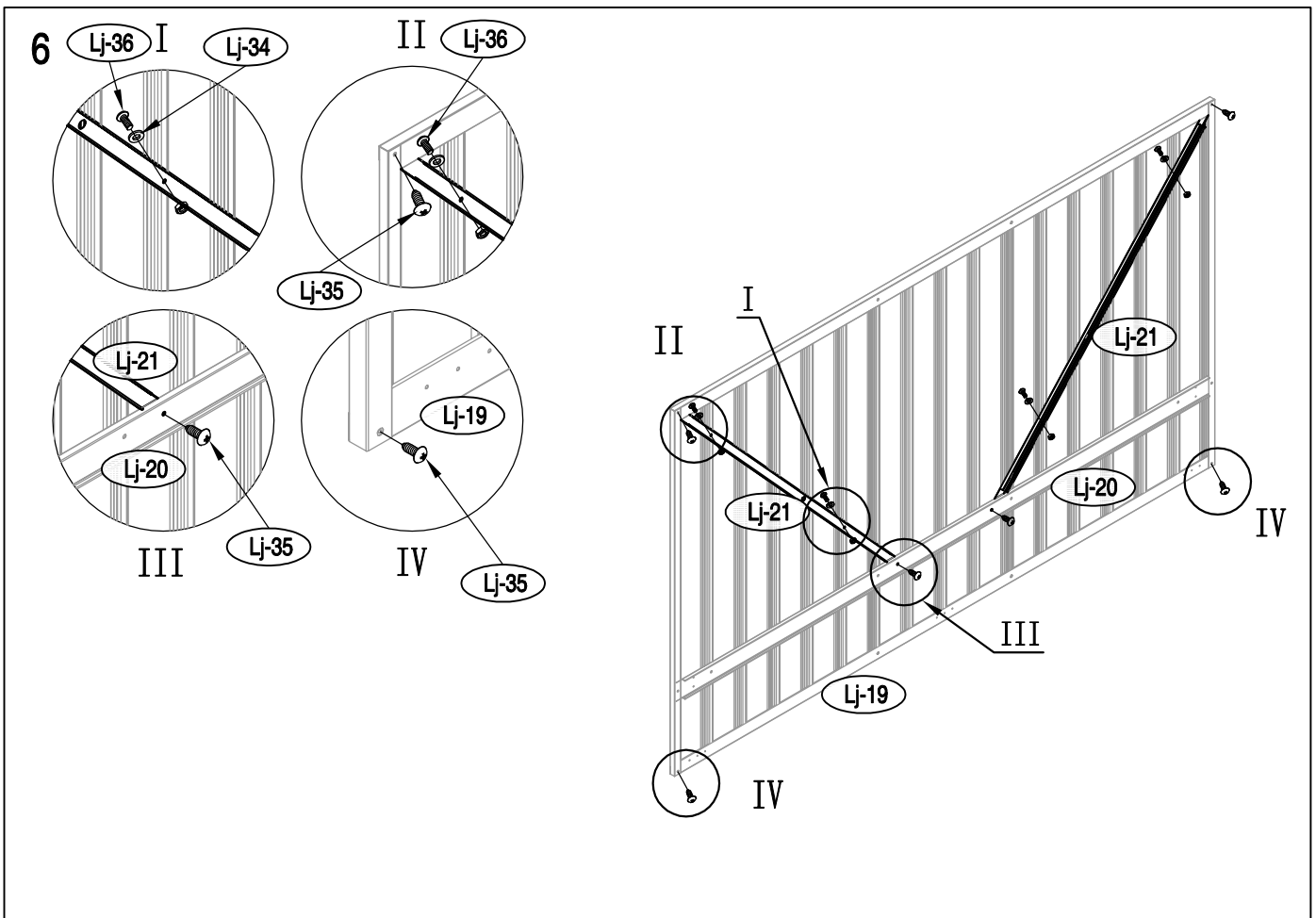
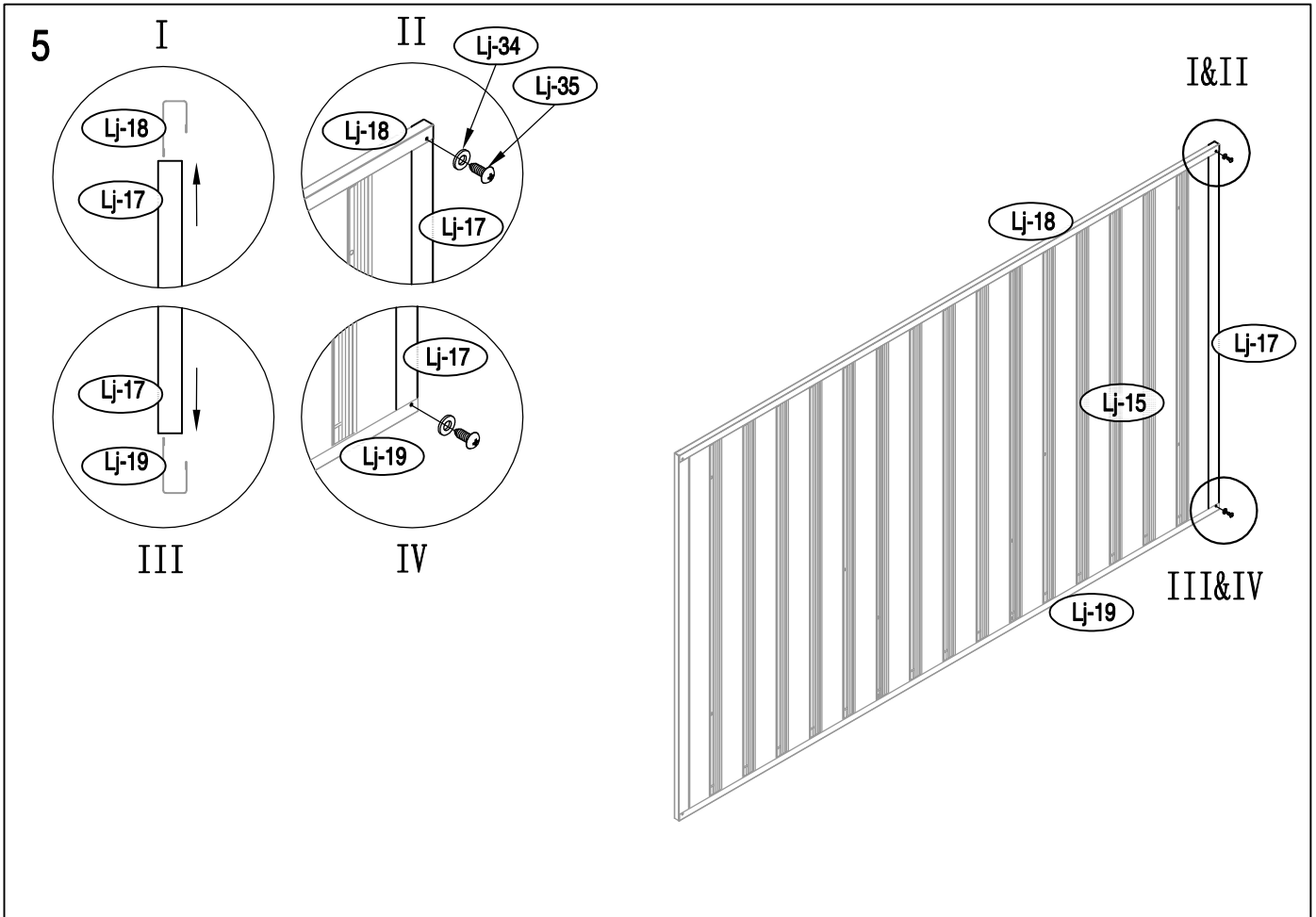
!

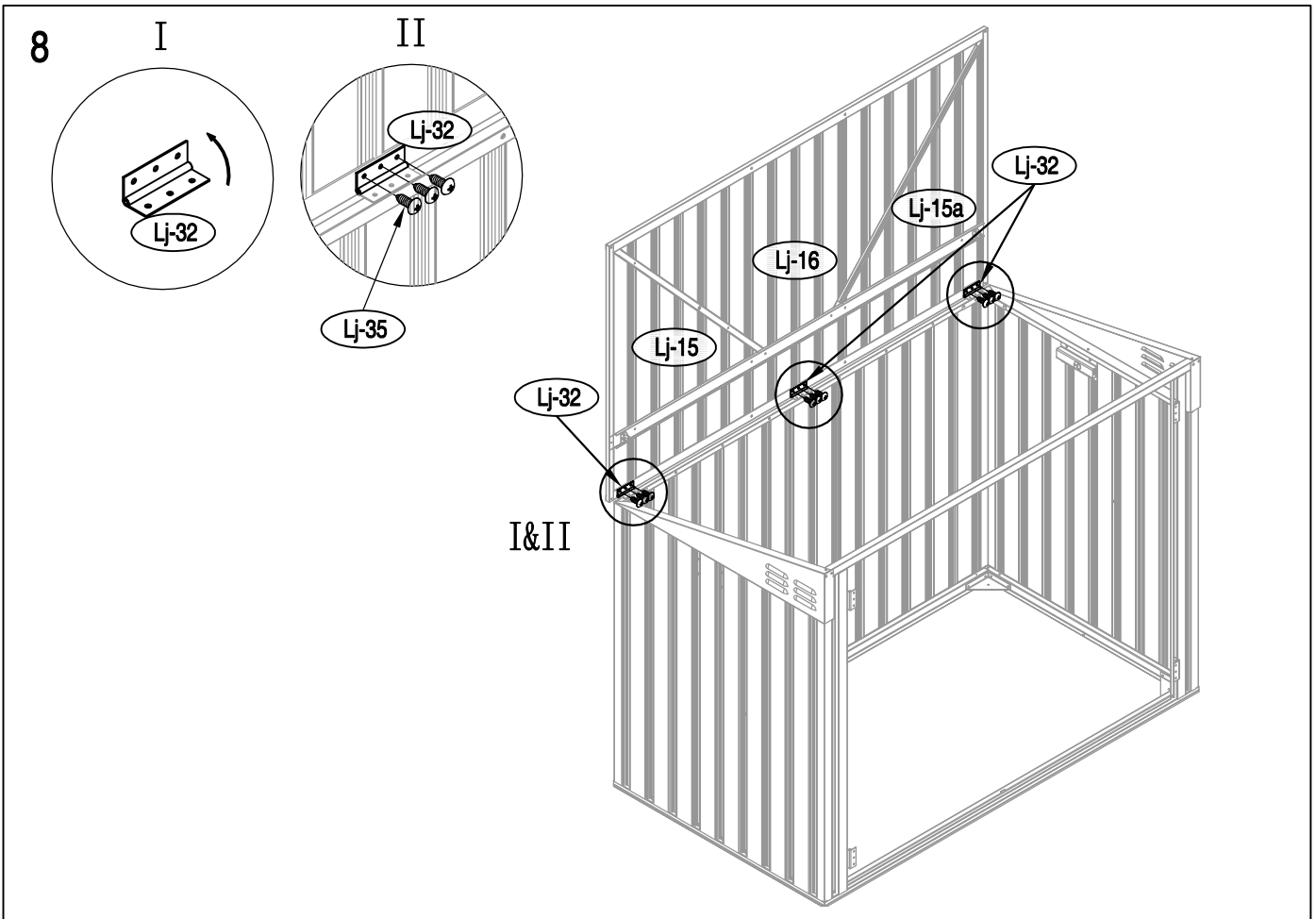
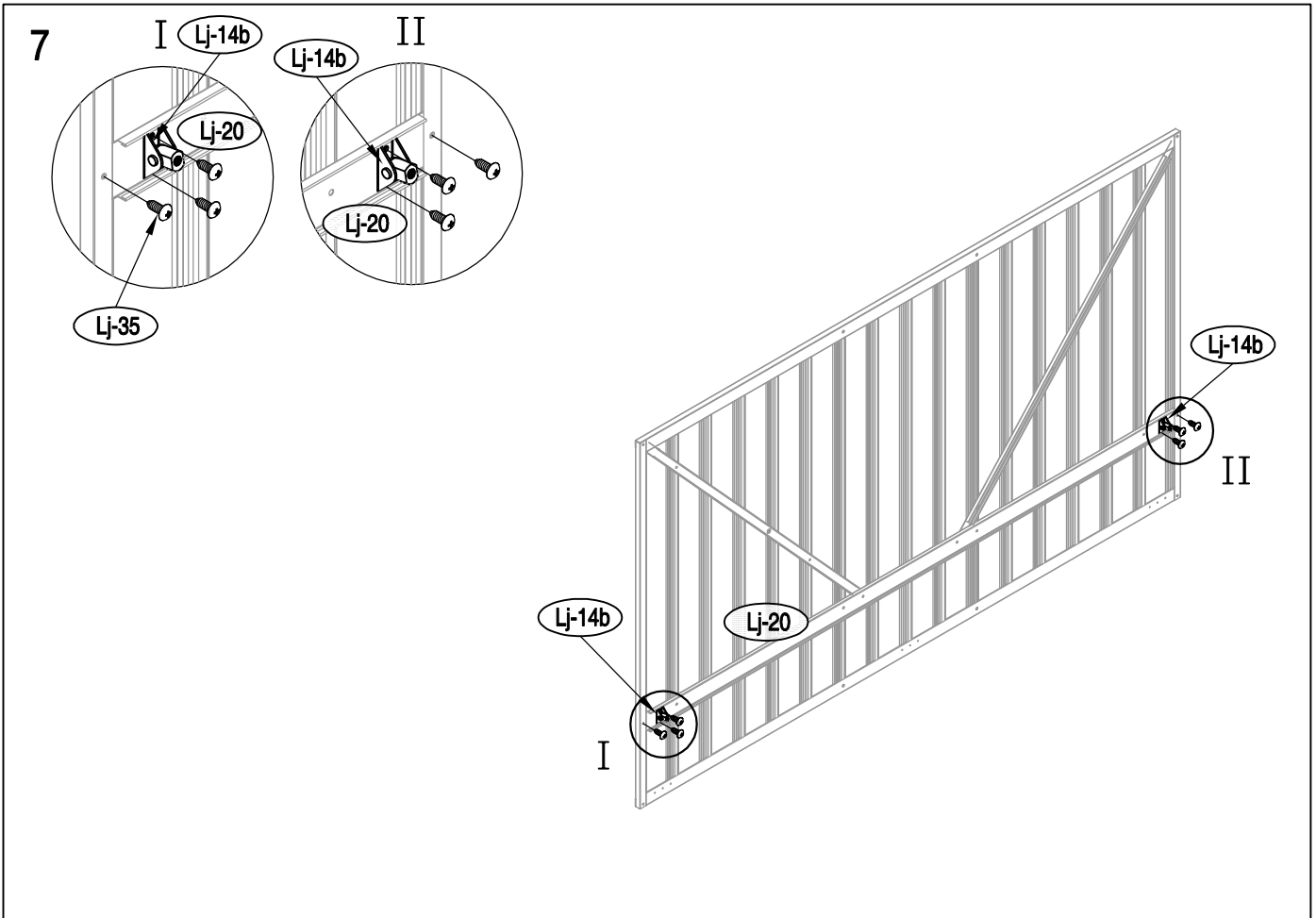


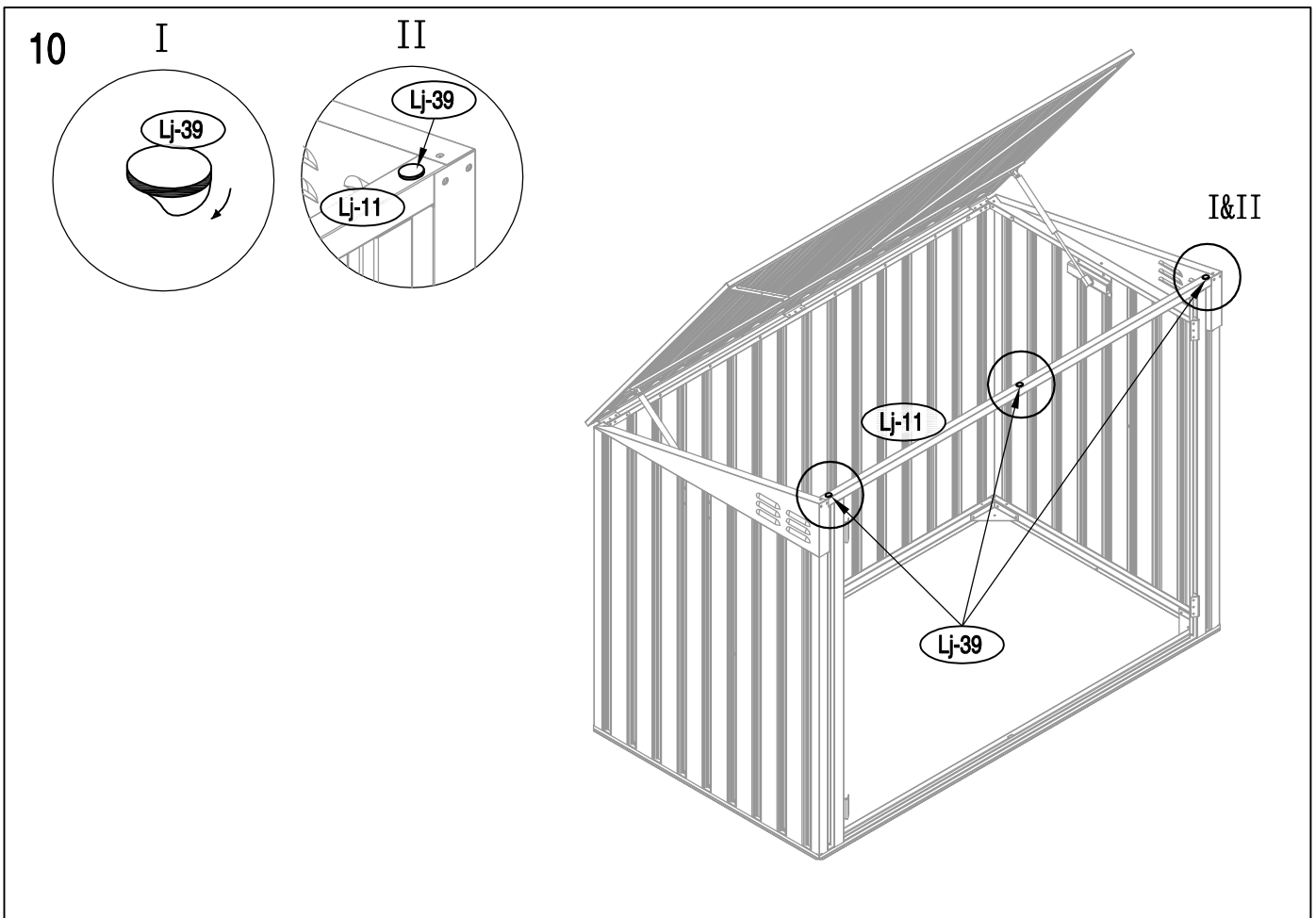
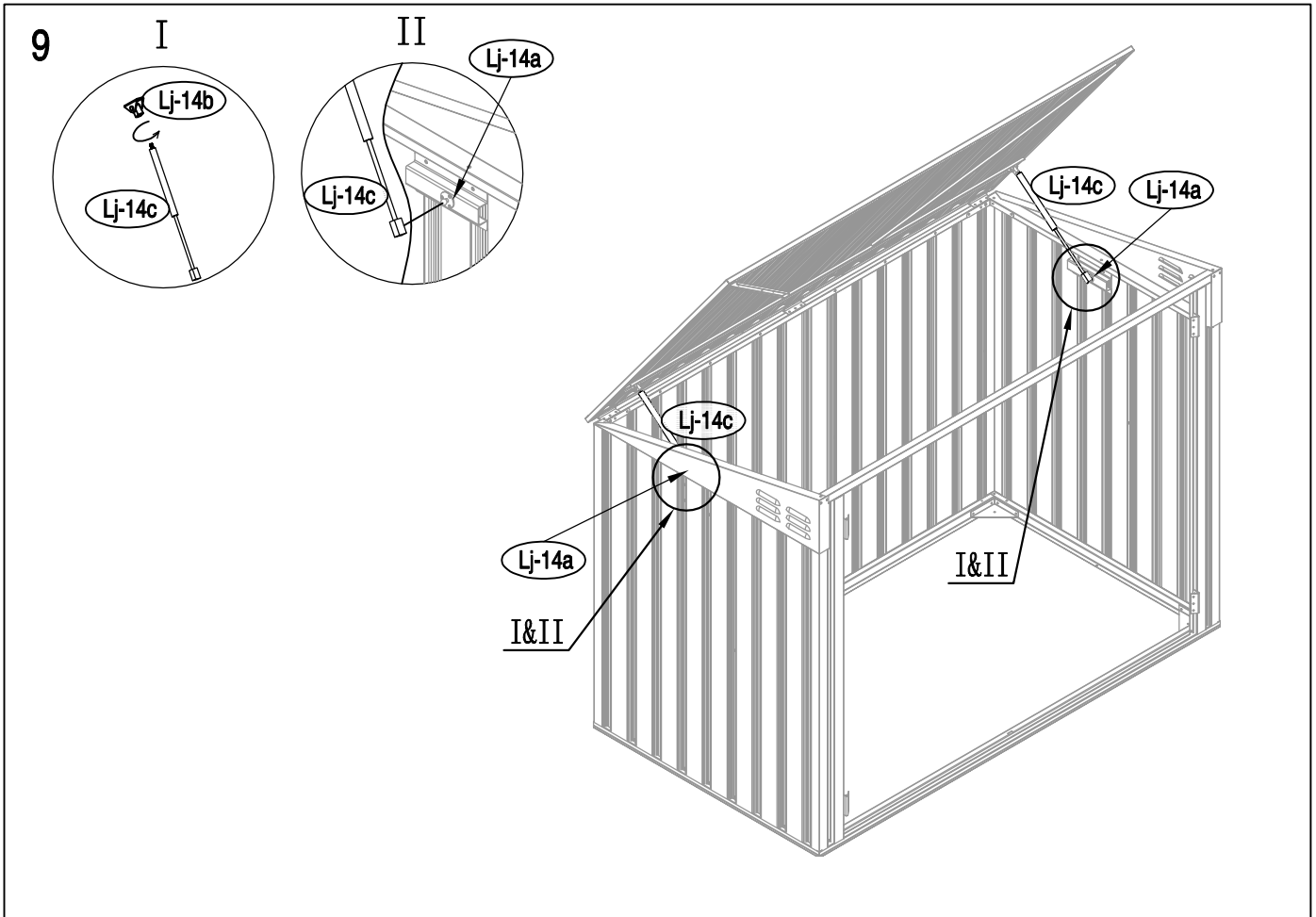




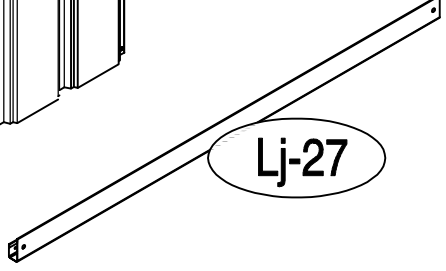
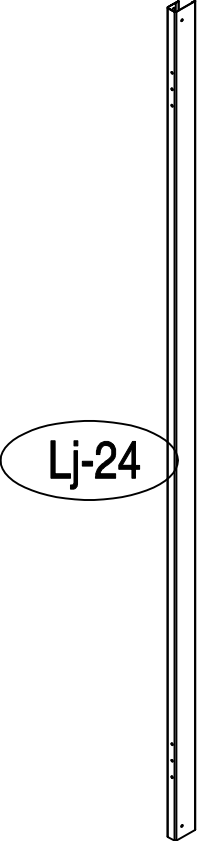
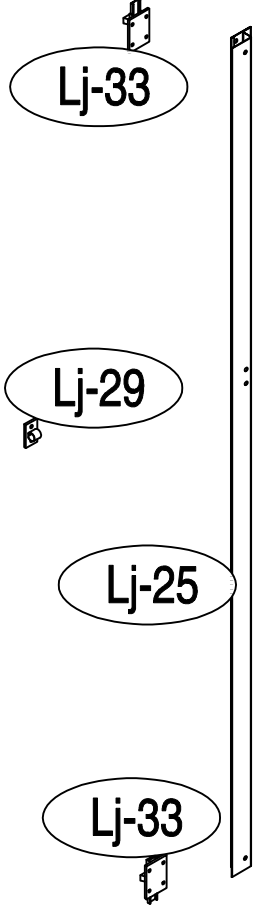
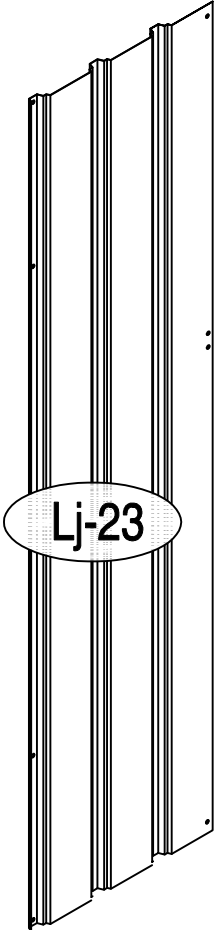
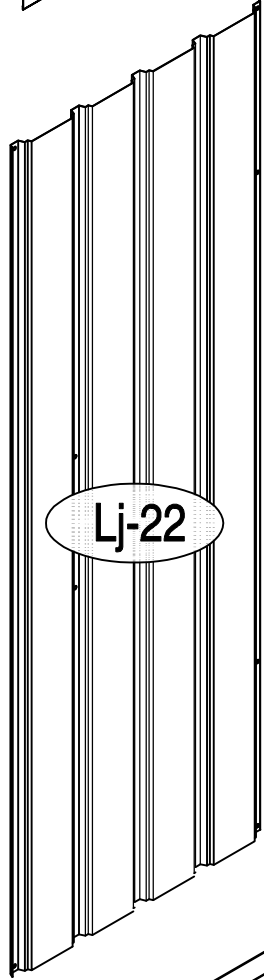
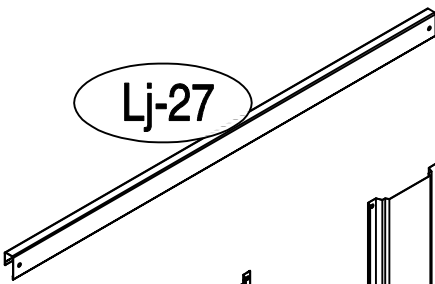
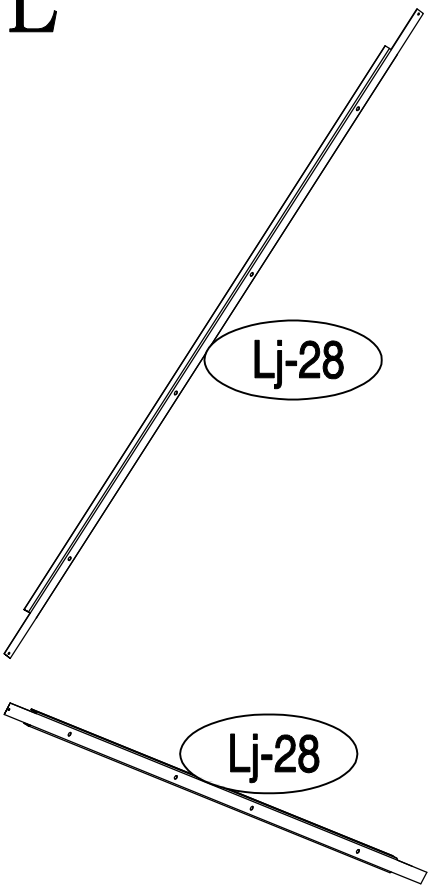


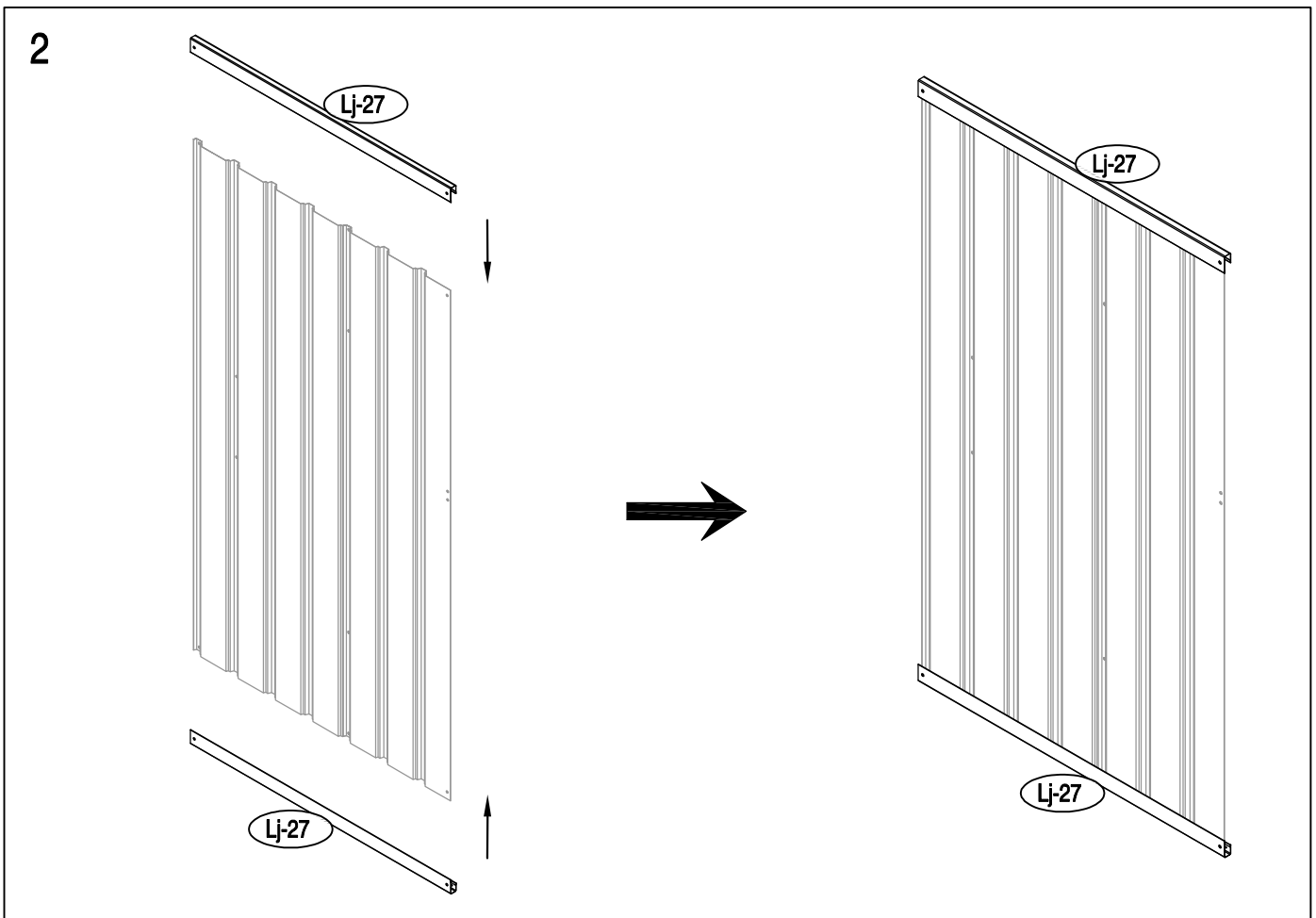
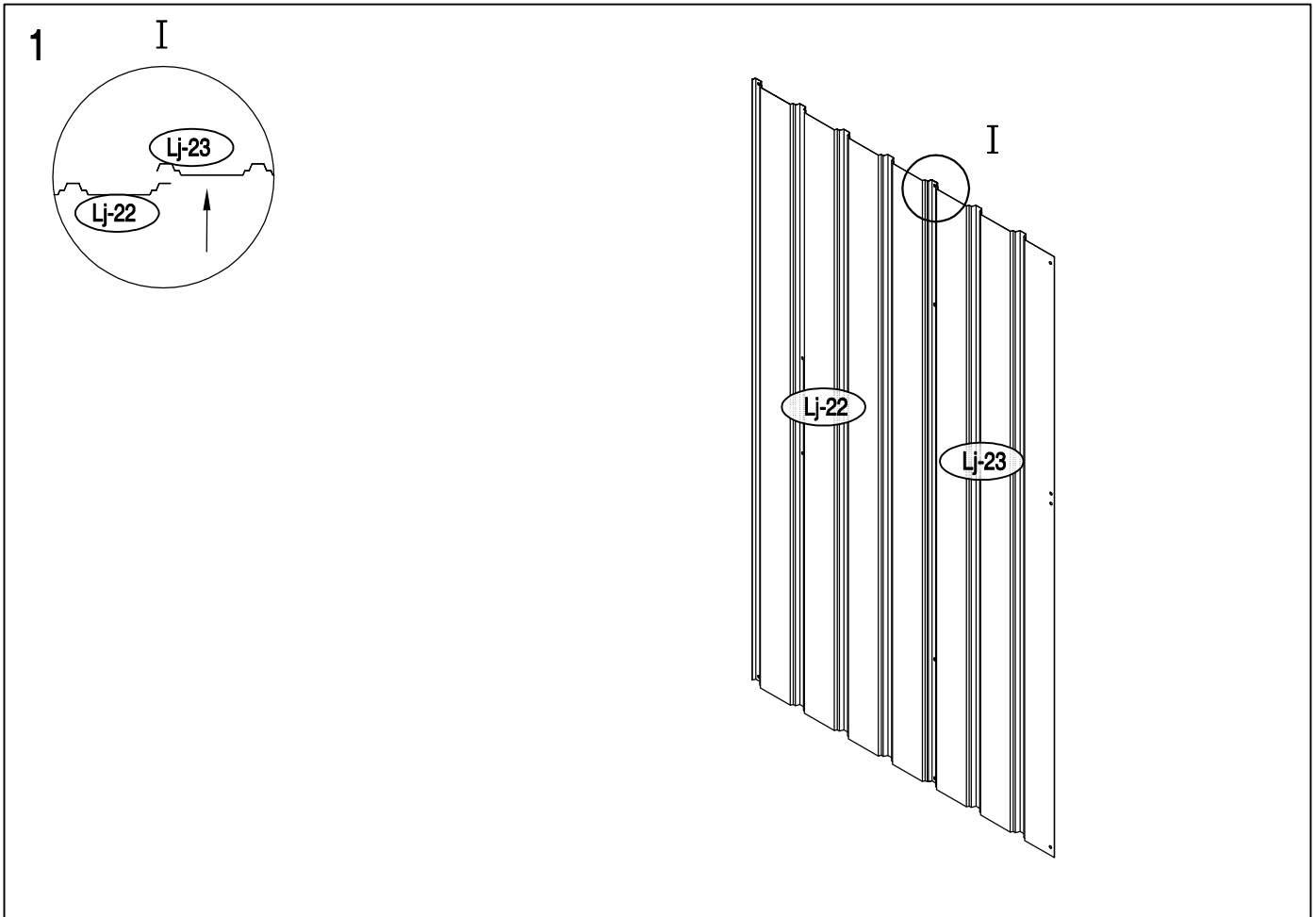


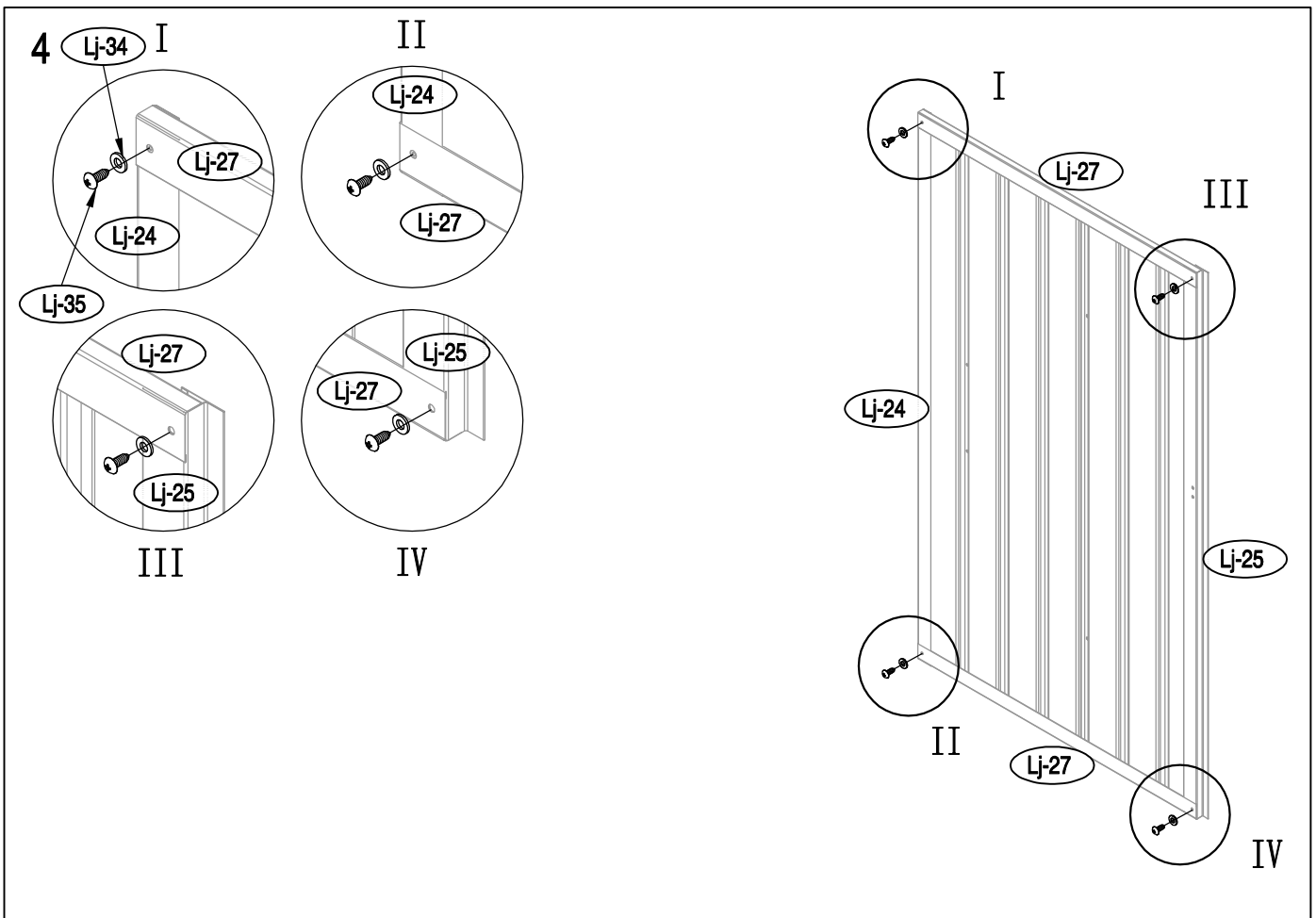
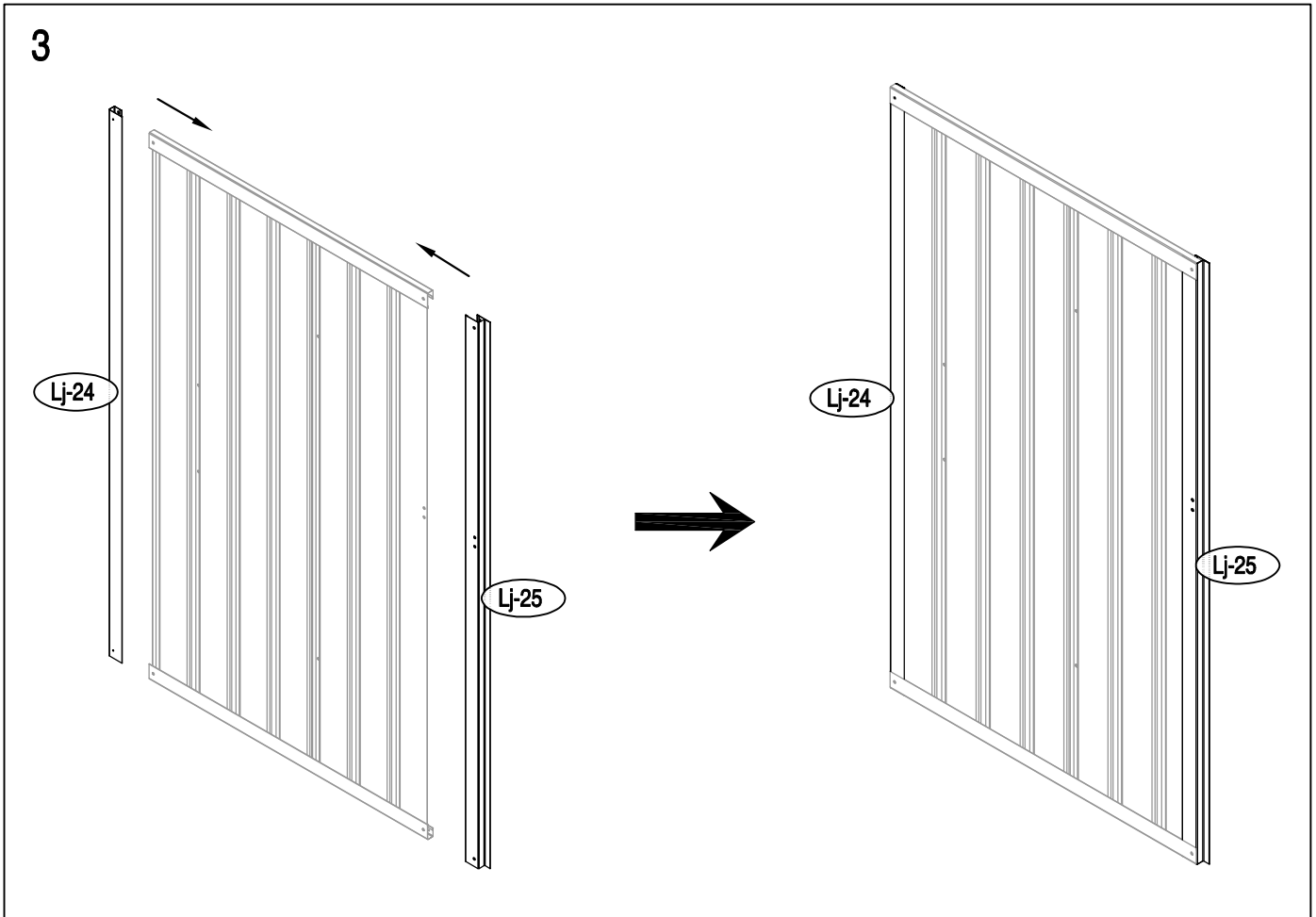


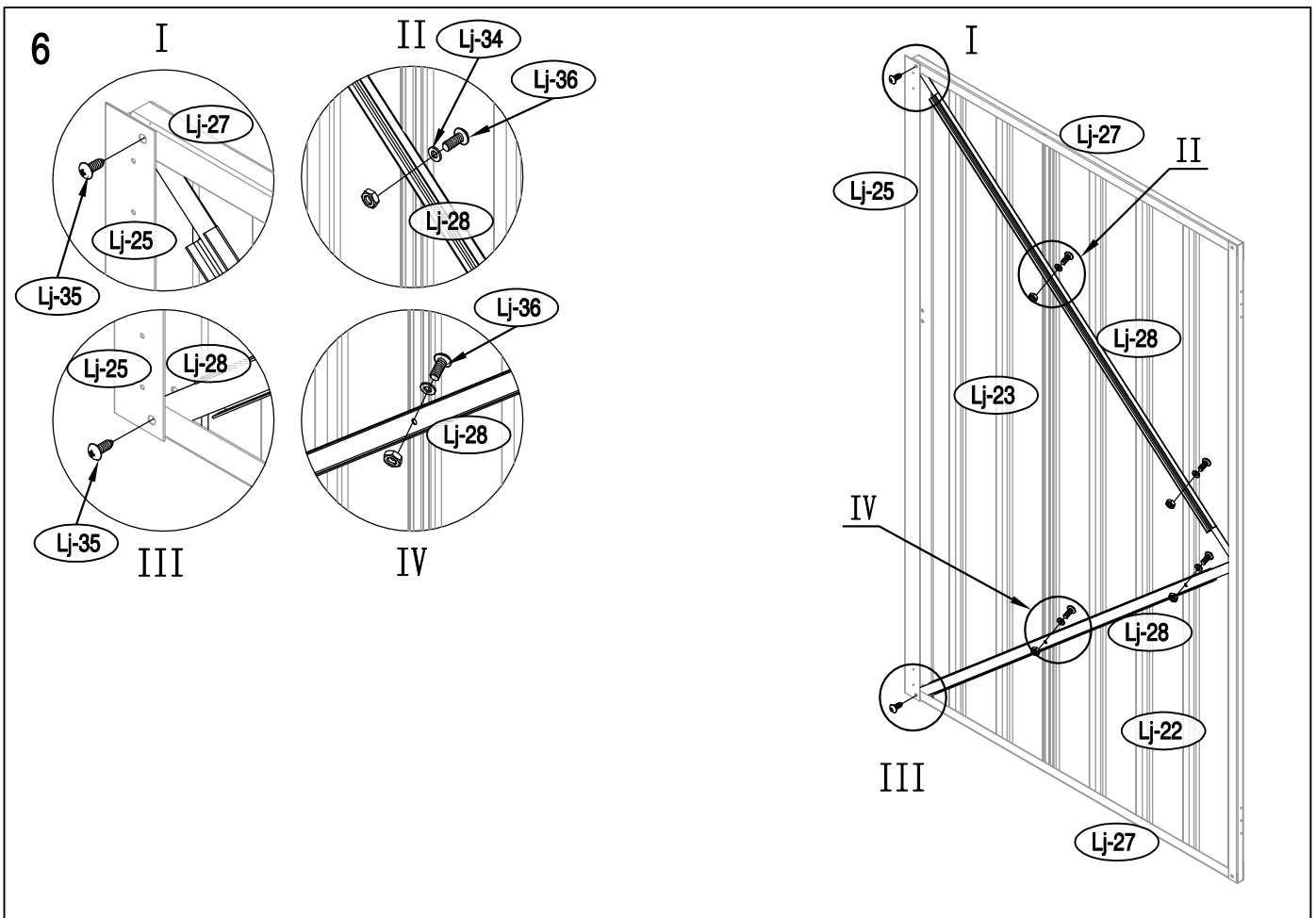
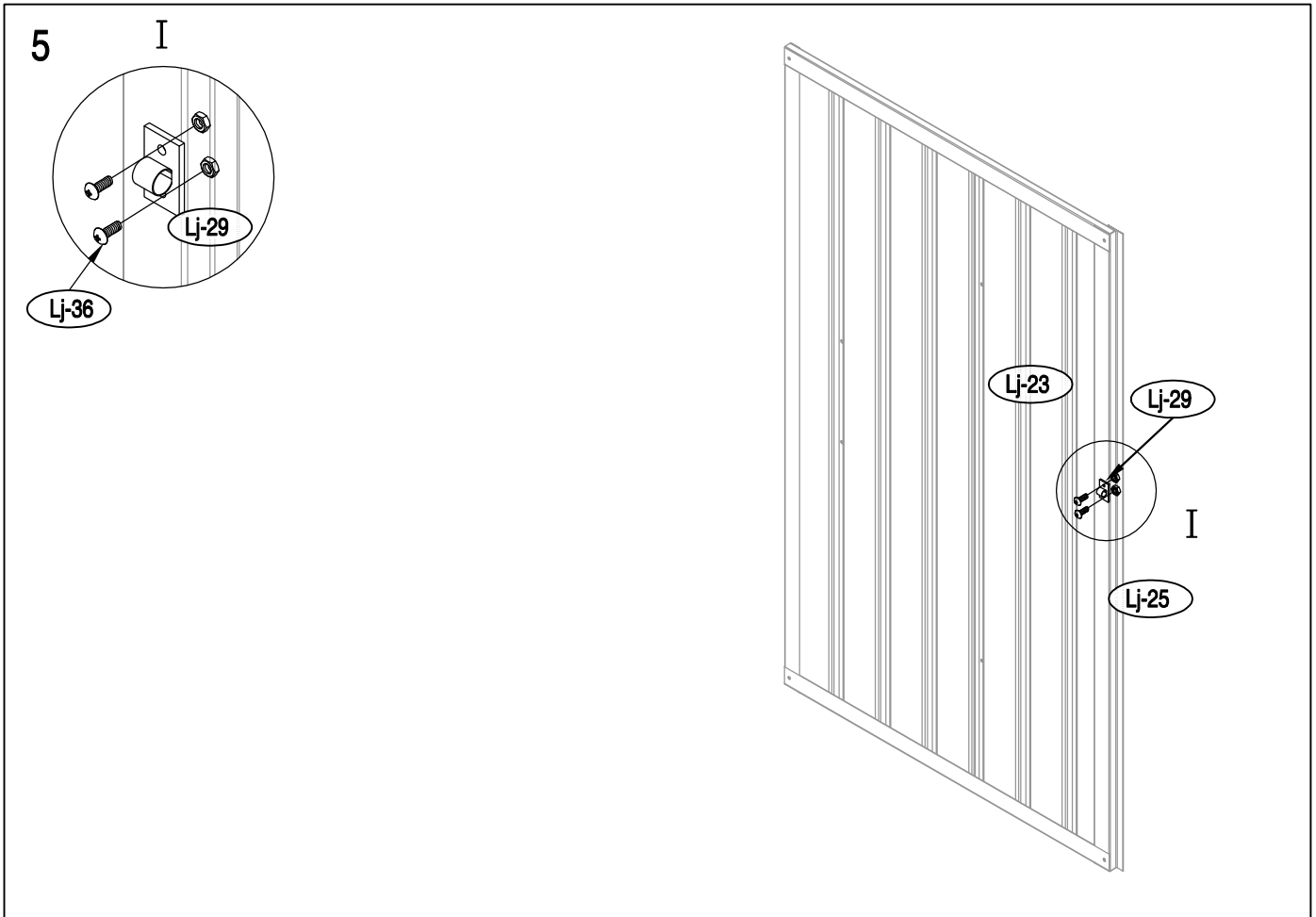


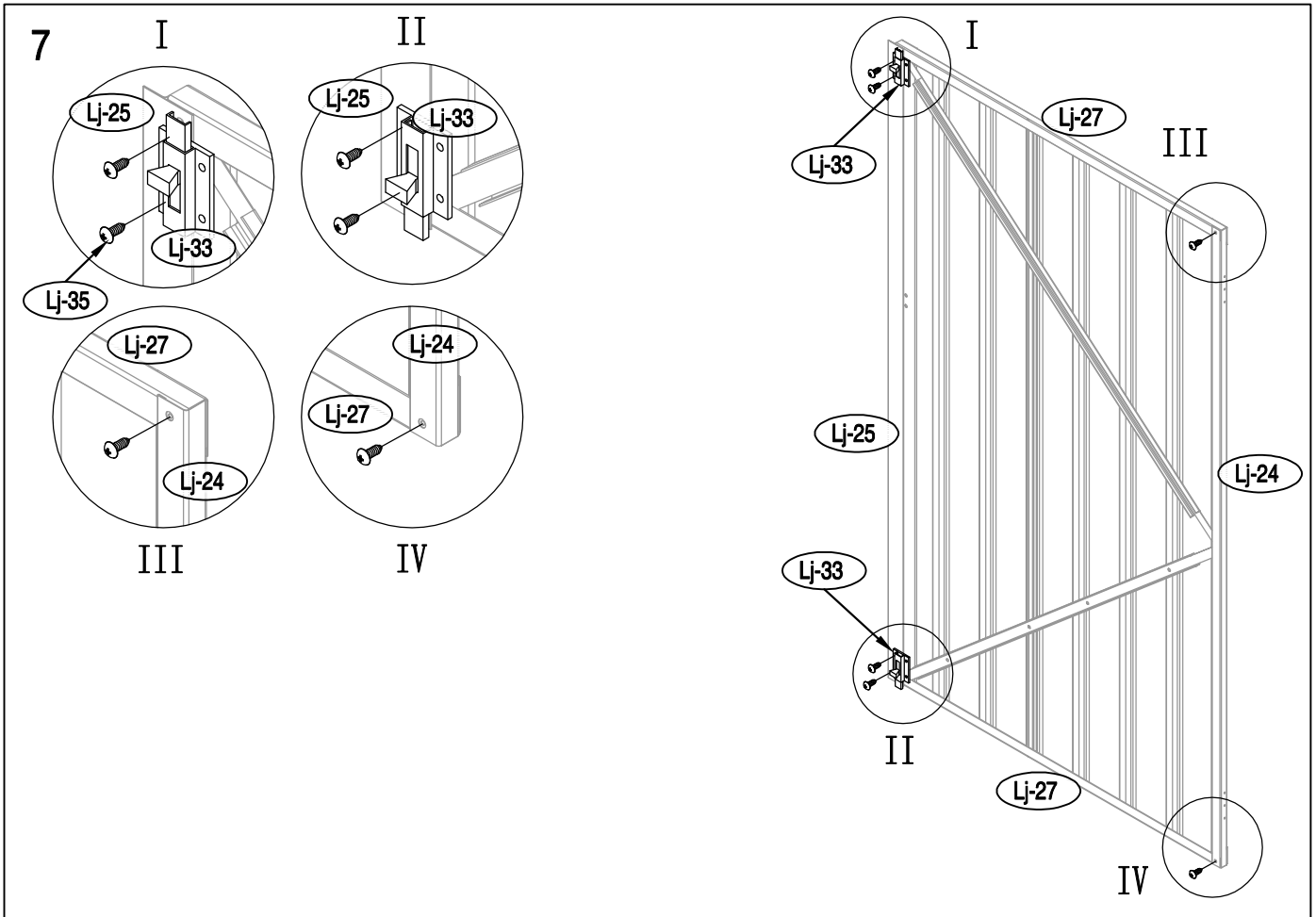
L



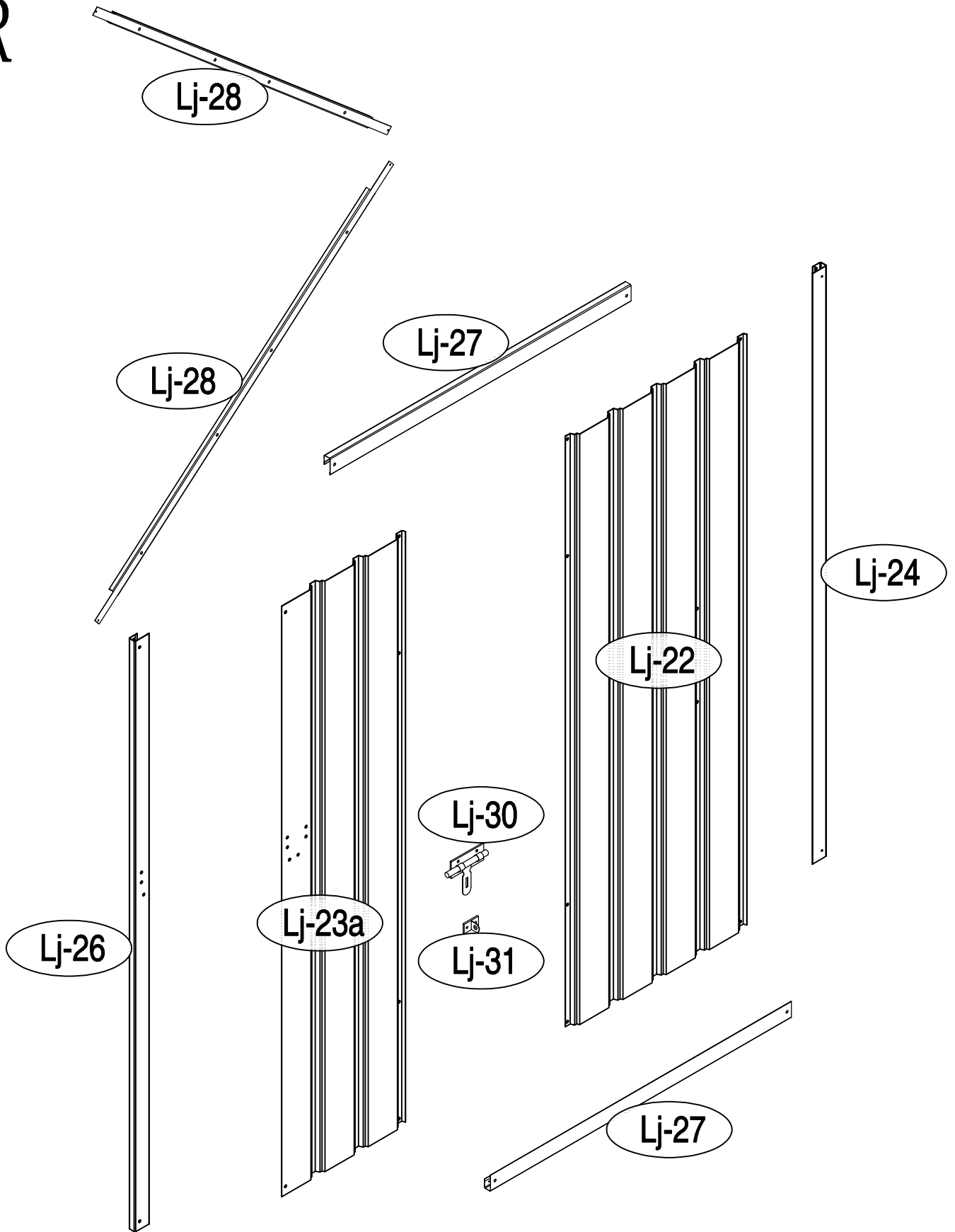


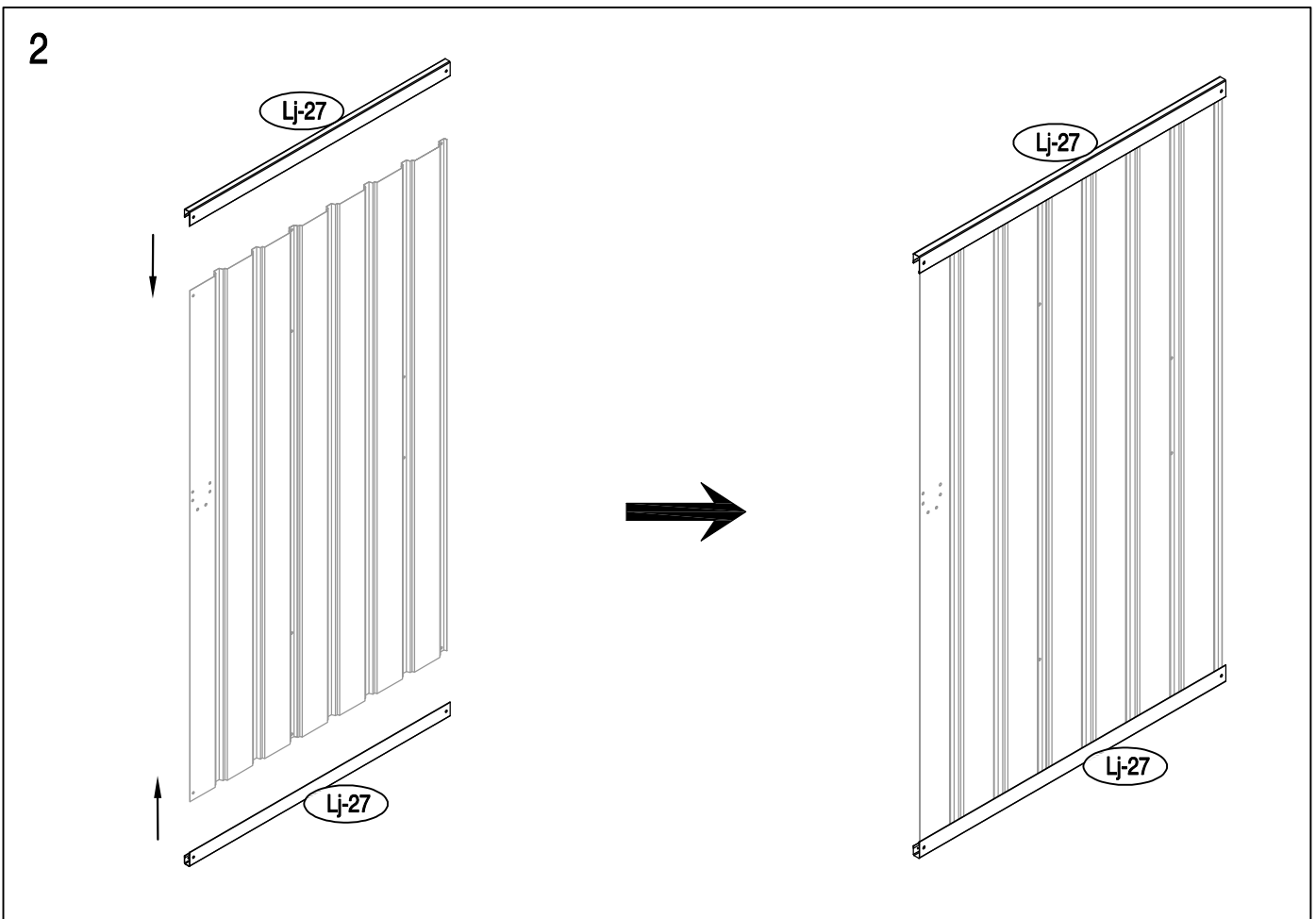
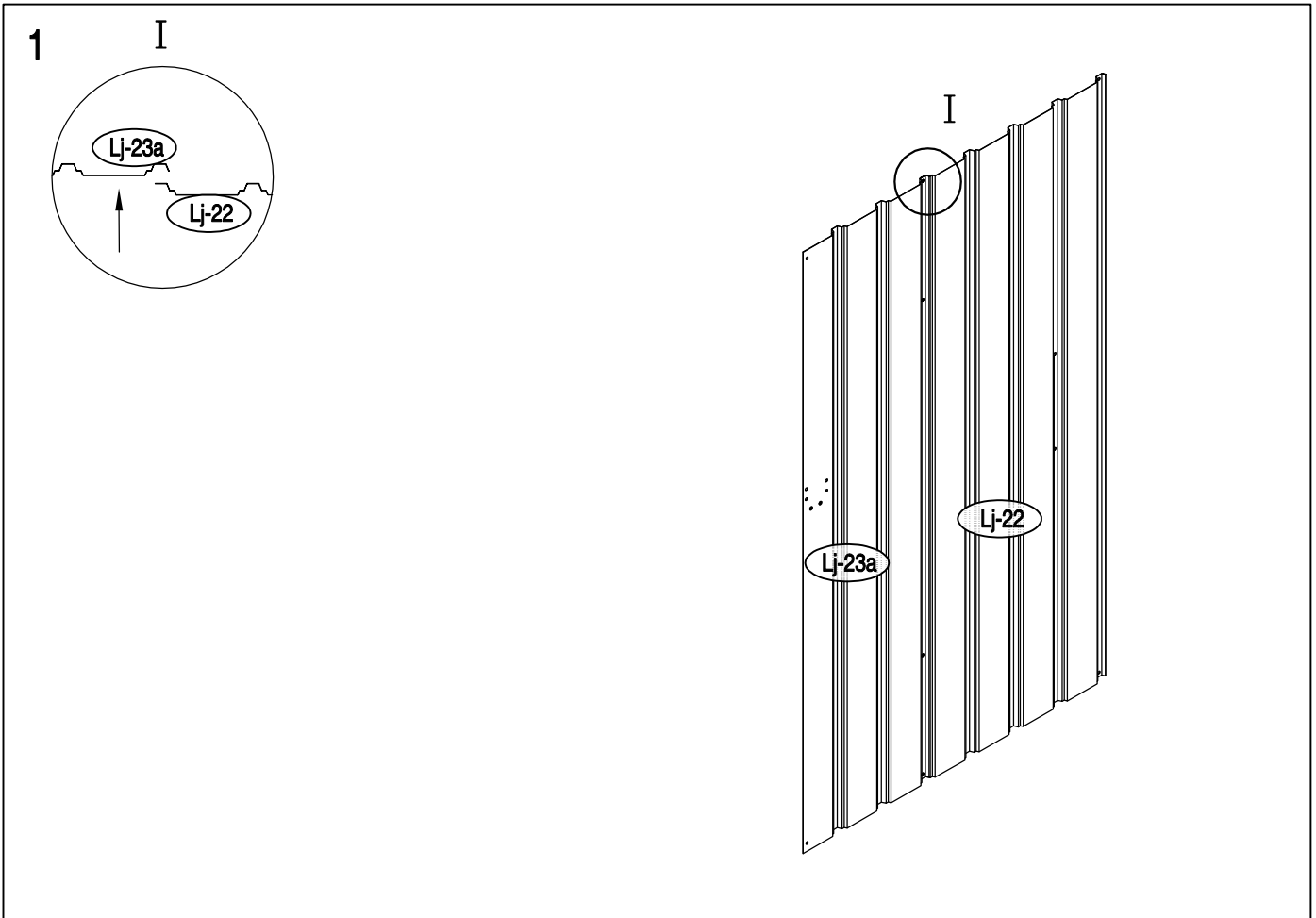


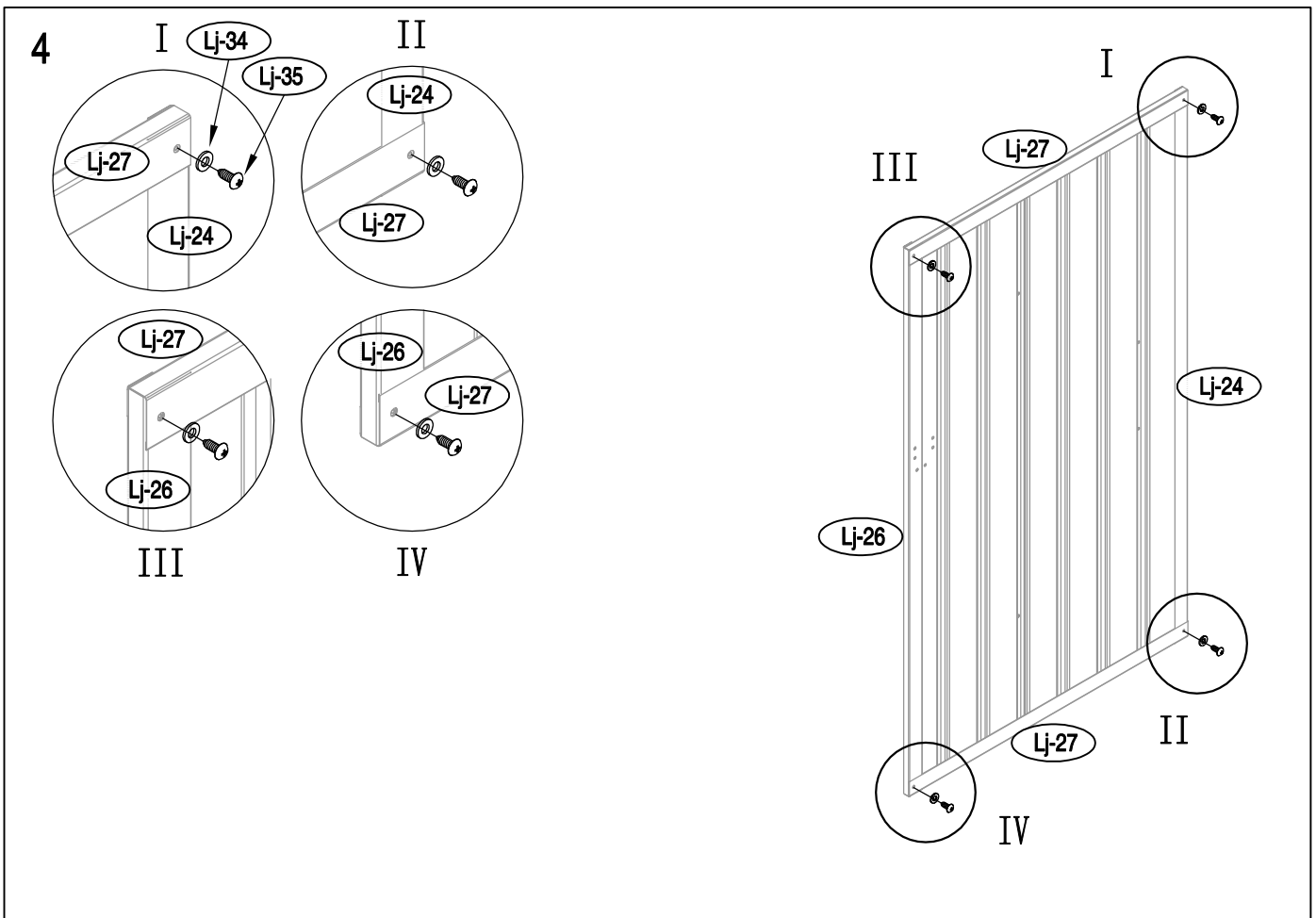
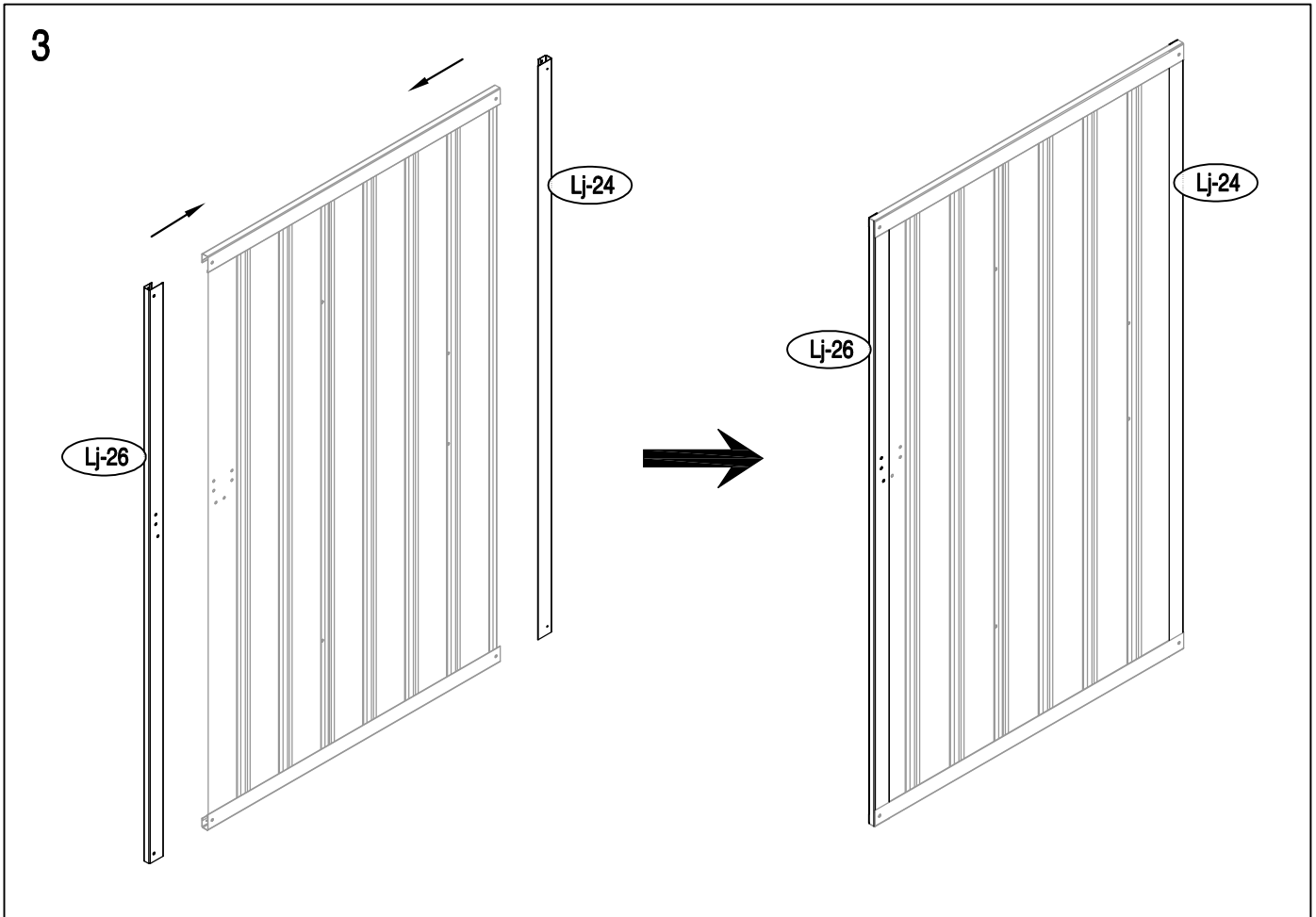


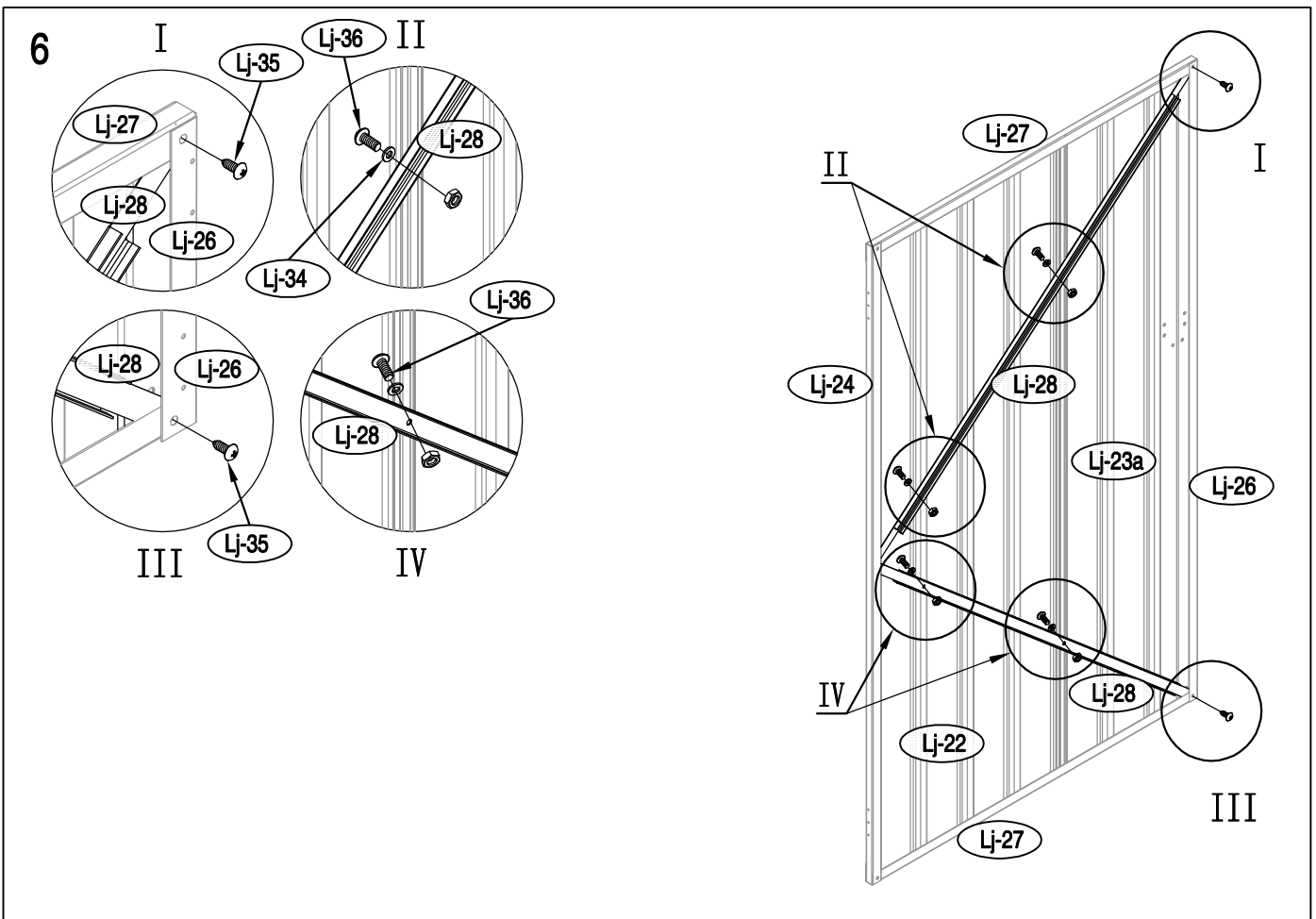
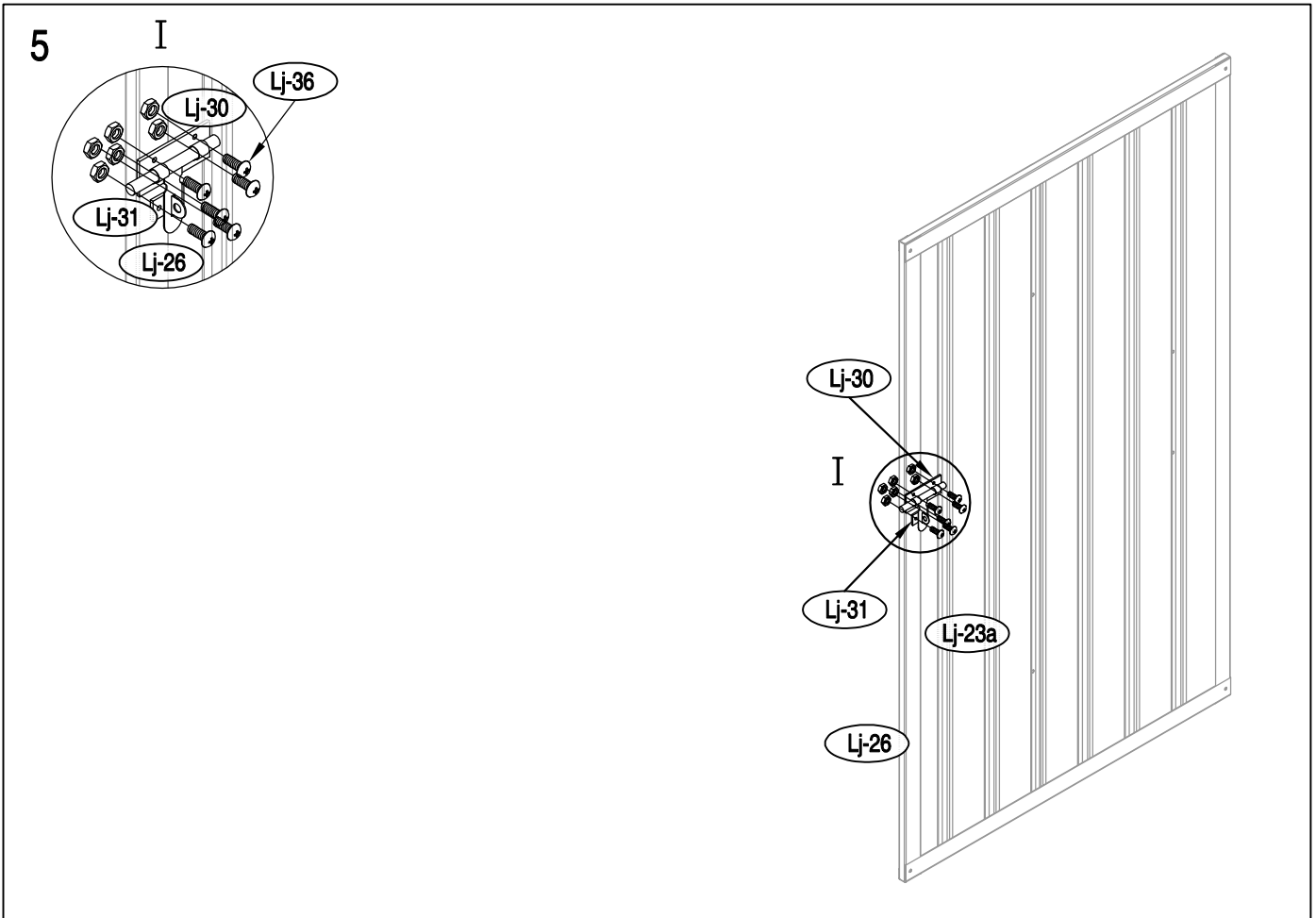


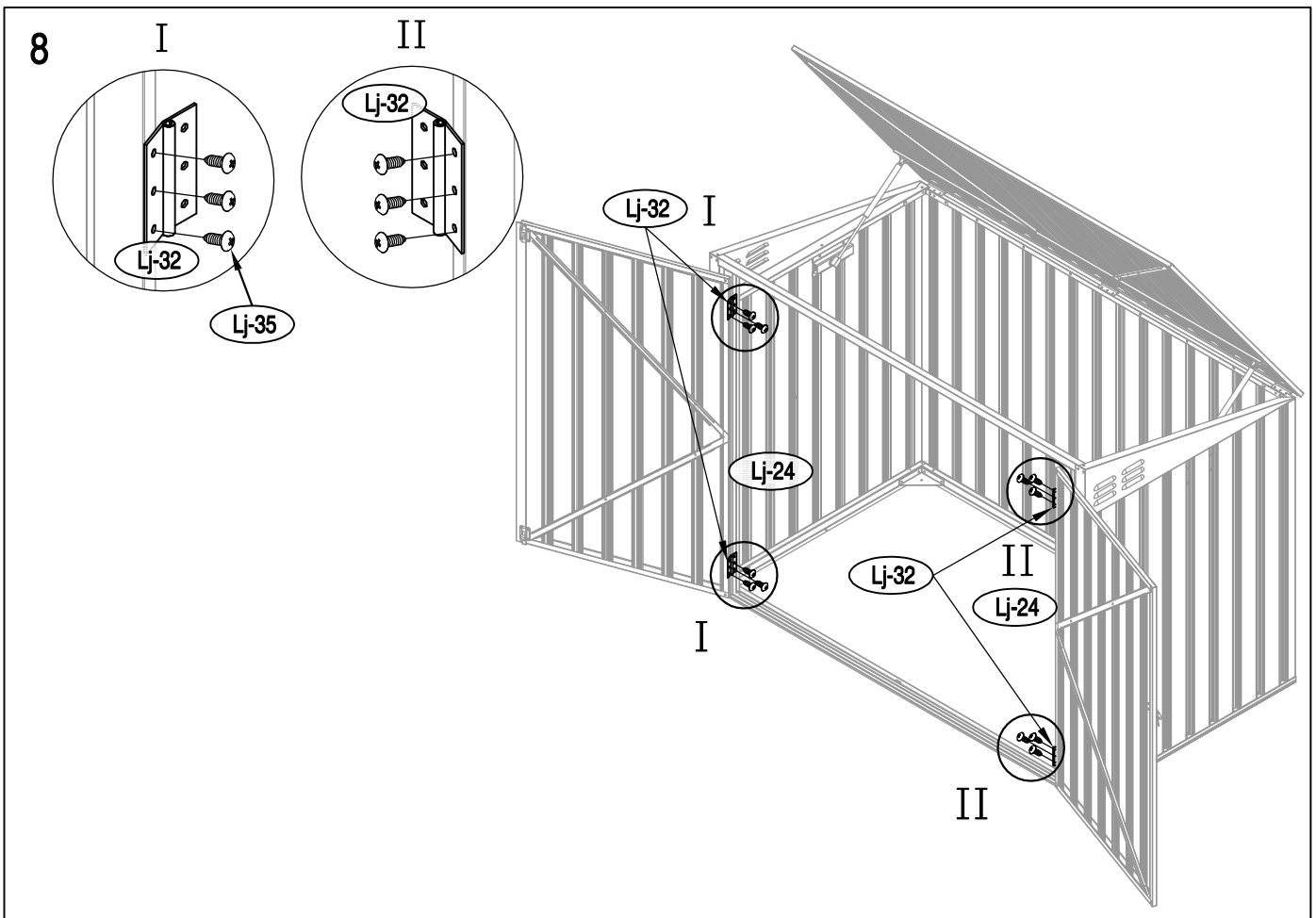
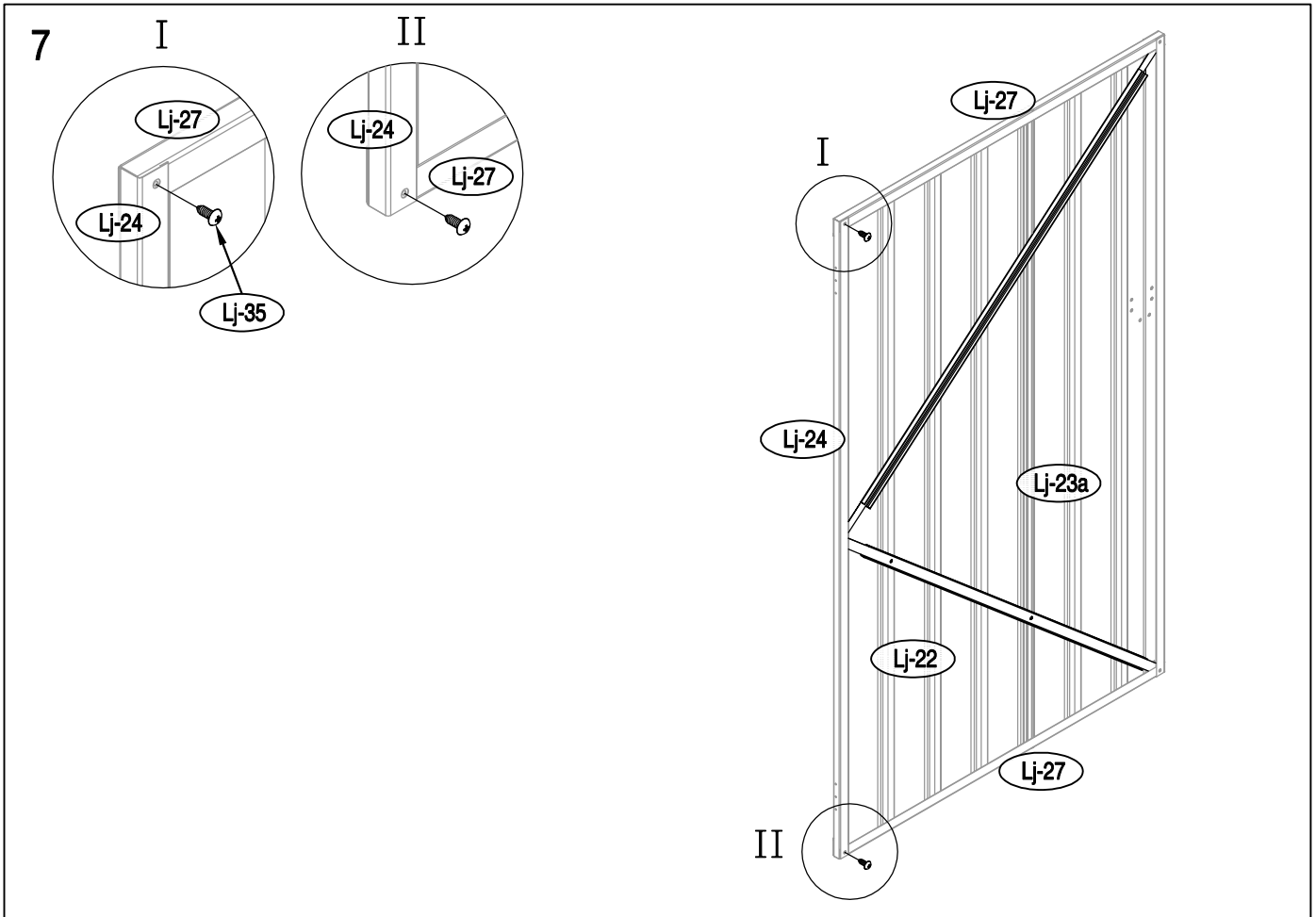
R



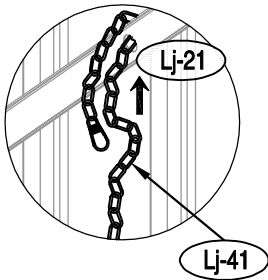
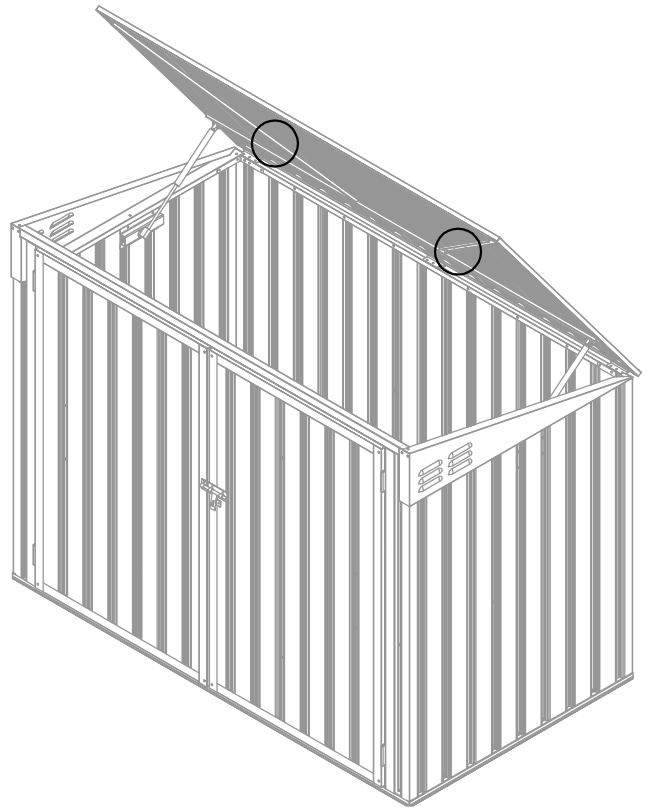
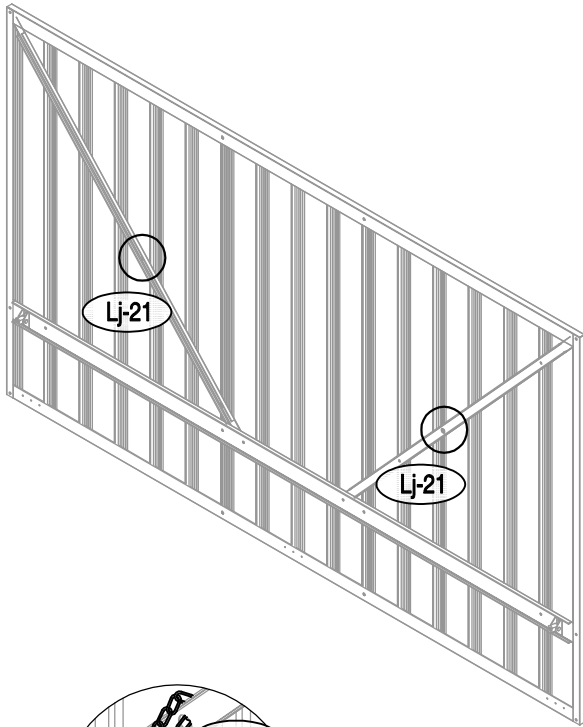




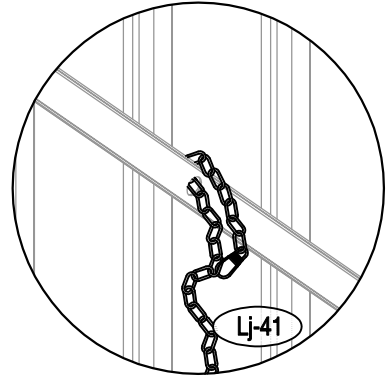
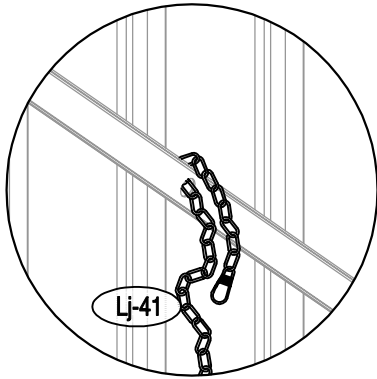




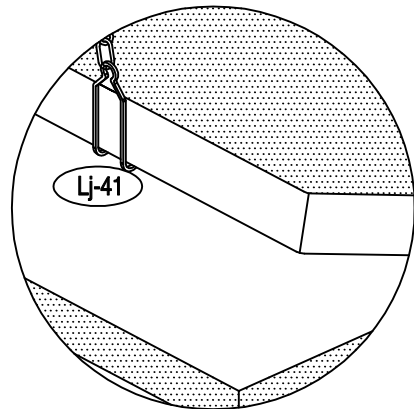
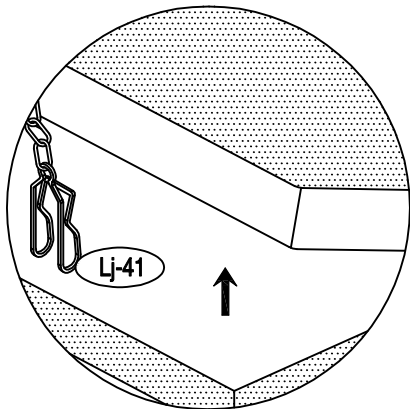
9



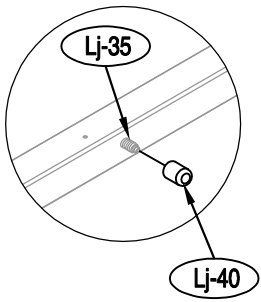
10



11



12



13

