

gemäß EU-Verordnung Nr. 874/2012



Artikel-Nr.: MT68001

LED-Außenleuchte
MEGATRON LED WING UP & DOWN 6W/830

EAN-Code: 4020856680016



IP54

Allgemeine Eigenschaften

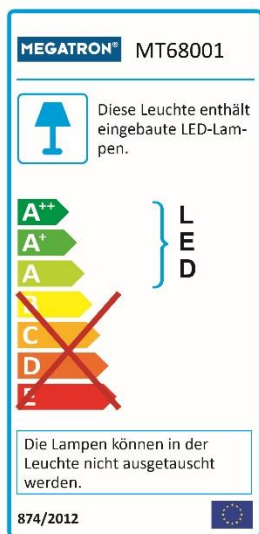
Leuchtmittel mitgeliefert? Ja
 Leuchtmittel austauschbar? Nein
 Energieeffizienzklassen
 kompatibler Leuchtmittel A- A++
 Betriebstemperaturbereich -20 bis +50° C
 Schaltzyklen 40.000 x
 Drehbar Nein
 Schwenkbar Nein
 Anschlussart L/N/PE
 Material Aluminium/Druckguss

Umwelteigenschaften

Energieeffizienzklasse Leuchtmittel A-A++

Energieverbrauchskennzeichnung

gemäß VO 874/2012



Produktabmessungen

Länge 100 mm
 Breite 100 mm
 Höhe 100 mm
 Gewicht 534 g

Elektrische Kenndaten

Spannung 220-240 V
 Frequenz 50-60 Hz
 Leistungsaufnahme 6,0 W
 Bemessungsleistungsaufnahme 6,0 W
 Elektrischer Leistungsfaktor $\lambda > 0,5$
 Dimmbar? Nein
 Bemessungslebensdauer 20.000 h
 Lichtausbeute 83 lm/W
 Feldwinkel 2x90°

Lichttechnische Eigenschaften

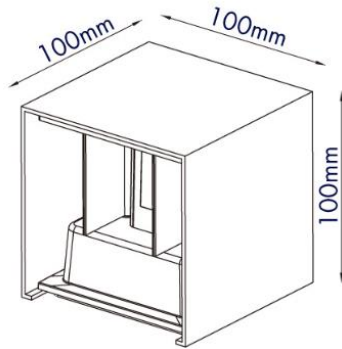
Farbkennung 830
 Lichtfarbe Warmweiß
 Farbtemperatur 3000 K
 Farbwiedergabe Ra 80
 System Lumen 250 lm
 Chip Lumen 500 lm
 Farbkonsistenz SDCM < 6

Die Eigenschaften gelten für die z. Zt. auf Lager vorhandenen Versionen.
 Im Handel befindliche Lagerware desselben Modells kann abweichen!
 Technische Daten können ohne Vorankündigung geändert werden. Irrtümer vorbehalten.

© März 2014
 IDV Import- und Direkt-Vertriebsges.mBH
 Alle Rechte vorbehalten.

gemäß EU-Verordnung Nr. 874/2012

Abmessungsskizze



Hinweise und Empfehlungen

Empfehlung für die Entsorgung der Leuchte

<http://www.megatron-licht.eu>

Schutzart

IP54 staub- und spritzwassergeschützt, für den Außenbereich geeignet

Zubehör

Inklusive LED-Treiber

Farbspektrum

