

Zoe

RAUMSPARTREPPE



Nebentreppe mit vollen Stufen

TREPPENVERLAUF/MÖGLICHER AUFBAU



A. Geradelaufend

GELÄNDER

- › Geländer inklusive, rechts oder links montierbar
- › Handlauf aus Holz

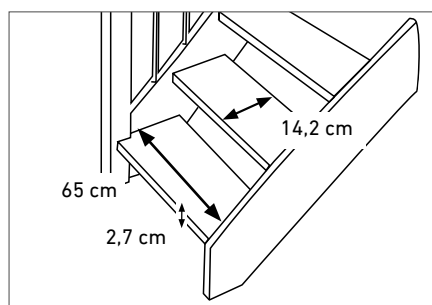
TECHNISCHE HINWEISE

- › Anpassung der Treppe an die Geschosshöhe durch Kürzen der Wangen unten möglich

HÖLZER

FICHTE*
MASSIV

* Unbehandelt



MASSE

Geradelaufende Treppe		
1	Deckenöffnung Breite	min. 60 cm
2	Deckenöffnung Länge	min. 150 cm
3	Treppenbreite	67,2 cm
4	Ausladung	max. 174 cm
5	Geschosshöhe	max. 283,5 cm
6	Steigungshöhe	21,8 cm
	Stufen/Steigungen	12/13

