

Calypso

RAUMSPARTREPPE



Nebentreppe mit vollen Stufen

HÖLZER

FICHTE*
MASSIV

BUCHHE */**
LEIMHOLZ

- * Unbehandelt
- ** Lackiert

TREPPENVERLAUF/MÖGLICHER AUFBAU



A. Geradelaufend

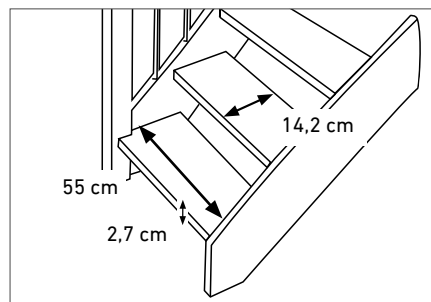
GELÄNDER

› Geländer inklusive, rechts oder links montierbar

TECHNISCHE HINWEISE

› Anpassung der Treppe an die Geschosshöhe durch Kürzen der Wangen unten möglich

STUFEN



MASSE

Geradelaufende Treppe	
① Deckenöffnung Breite	min. 60 cm
② Deckenöffnung Länge	min. 150 cm
③ Treppenbreite	57,2 cm
④ Ausladung	max. 174 cm
⑤ Geschosshöhe	max. 283,5 cm
⑥ Steigungshöhe	21,8 cm

