

10178638
10178639
10178640
10328334
10461614



- (D)** KASSETTENMARKISE - Levante | Montage- und Gebrauchsanweisung
- (F)** STORE BANNE - Levante | Manuel d'installation et de l'utilisateur
- (I)** TENDA A CASSONETTO - Levante | Manuale d'installazione e d'uso
- (NL)** CASSETTESCHERM - Levante | Installatie- en gebruiksaanwijzing
- (S)** KASSETTMARKIS - Levante | Installations- och bruksanvisning
- (CZ)** KAZETOVÁ MARKÝZA - Levante | Montážní a uživatelský manuál
- (SK)** KAZETOVÁ MARKÍZA - Levante | Inštalačná a používateľská príručka
- (RO)** MARCHIZĂ CU CASETĂ - Levante | Manual de instalare și utilizare
- (GB)** CASSETTE AWNING - Levante | Installation and User Manual

Vielen Dank!

Wir sind überzeugt, dass diese Kassettenmarkise Ihre Erwartungen übertreffen wird, und wünschen Ihnen viel Freude damit.

Bitte lesen Sie die Bedienungsanleitung, bevor Sie das Produkt benutzen. Bewahren Sie es für spätere Referenzen auf und beachten Sie die Sicherheitshinweise.

Lieferumfang

1x Motorbetriebene Kassettenmarkise
3x Wandhalterungen (für 10178638 und 10461614 2x)
3x Deckenhalterungen (für 10178638 und 10461614 2x)
6x Schrauben für die Halterungen (für 10178638 und 10461614 4x)
1x Handkurbel
1x Kurbelöse
1x Fernbedienung mit Halter
1x Bedienungsanleitung für Fernbedienung
1x Zubehörsatz für Fernbedienung

Bestimmungsgemäße Verwendung

Diese Kassettenmarkise ist für den Außengebrauch an Gebäuden geeignet und in erster Linie als Schutz gegen direktes Sonnenlicht, Blendlicht und Hitze sowie als Blende vorgesehen.

Bei Aufkommen von stärkerem Wind (stärker als die Windwiderstandsklasse der montierten Markise) oder starkem Regen (Gefahr von Wassersäcken) die Markise sofort einfahren. Die Verwendung der Markise bei winterlichen Bedingungen (z. B. bei Schneefall, Frost, Eis) kann erhebliche Gefahren verursachen und ist zu vermeiden.

Die Markise ist nicht für den gewerblichen Gebrauch bestimmt.

Jegliche anderweitige Verwendung oder Veränderung der Markise wird als unsachgemäße Verwendung betrachtet und kann erhebliche Gefahren verursachen.

Inhaltsverzeichnis

Lieferumfang	2
Bestimmungsgemäße Verwendung	2
Service	2
Zeichenerklärung	2
Benötigtes Zubehör	2
Wichtige Sicherheitshinweise	3
Übersicht	4
Bauteile	4
Lieferumfang	4
Montage	6
Montagegestelle	6
Windwiderstandsklassen	6
Montagematerial	7
Technische Daten	8
Einstellung Neigungswinkel	12
Betrieb	14
Reinigung und Wartung	15
Stoff	15
Rahmen	15
Fehlerbehebung	16
Entsorgung	16
Leistungserklärung	17
Konformitätserklärung	17



WARNUNG



- **Vor Montage und Verwendung der Kassettenmarkise diese Montage- und Gebrauchsanleitung sorgfältig durchlesen.**
- **Die Montageanforderungen und -methoden für eine fachgerechte und sichere Montage der Kassettenmarkise beachten:**
 - Kassettenmarkise für den Außengebrauch.
 - DIN EN 13561:2009, DIN EN 13561:2015
 - Windwiderstandsklasse 2

Service

Bei Kundendienst- oder Ersatzteilanfragen wenden Sie sich bitte an Ihren HORNBACH-Markt vor Ort oder schreiben Sie eine E-Mail an:

service@hornbach.com

Zeichenerklärung



Bitte lesen Sie diese Bedienungsanleitung aufmerksam durch, und bewahren Sie diese für späteren Gebrauch auf.



Achtung! Unfall- und Verletzungsgefahr sowie schwere Sachschäden möglich.



10178638: Zwei Personen erforderlich
10461614: Zwei Personen erforderlich
10328334: Drei Personen erforderlich
10178639: Drei Personen erforderlich
10178640: Vier Personen erforderlich



Ein Dreieck mit Blitzsymbol weist den Benutzer darauf hin, dass im Geräteinneren nicht isolierte „gefährliche Spannung“ vorliegt, die zu elektrischen Schlägen führen kann.



Lichtquelle durch Fachkraft austauschbar

Benötigtes Zubehör

Folgendes Zubehör (nicht im Lieferumfang) wird für die fachgerechte Montage der Markise benötigt:

- Wasserwaage
- Richtschnur
- Maßband
- Kreide oder Stift
- Maulschlüsselsatz
- Gummihammer
- 2 Trittleitern
- Schlagbohrmaschine
- Netzstecker
- Passender Bohrer und Montagematerial für Wand- oder Deckentyp an der Montagegestelle (Befestigungselemente, nicht im Lieferumfang)



WICHTIGE SICHERHEITSHINWEISE



WARNUNG - FÜR DIE SICHERHEIT VON PERSONEN IST ES WICHTIG, DASS DIESE HINWEISE BEFOLGT WERDEN. DIESE ANLEITUNG AUFBEWAHREN.

- **WARNUNG!** Bei Arbeiten in großen Höhen besteht Absturzgefahr. Immer geeignete Absturzsicherungen verwenden.
- Wenn die Markise mit Hilfe von Tragseilen an einer höheren Stelle montiert wird, müssen Sie sicherstellen:
 - dass die Markise aus der Verpackung entnommen worden ist,
 - dass die Tragseile der Belastung standhalten und so befestigt werden, dass sie nicht wegrutschen können,
 - dass die Markise gleichmäßig und in horizontaler Position angehoben wird.
- Das gleiche gilt für die Demontage der Markise.
- Leitern und Gerüste dürfen nicht an der Markise angelehnt oder befestigt werden. Für einen sicheren Stand ist eine feste, ebene Grundfläche notwendig.
- Nur Leitern und Gerüste mit einer ausreichend hohen Tragfähigkeit verwenden.
- Bei der erstmaligen Verwendung darauf achten, dass sich keine Personen oder Tiere im Ausfahrbereich der Markise befinden. Überprüfen, ob die Befestigungselemente und Montagehalterungen nach dem ersten Ausfahren noch fest sitzen.
- Die Markise ausschließlich für den vorgesehenen Verwendungszweck einsetzen. Änderungen wie An- und Umbauten, welche nicht vom Hersteller vorgesehen sind, dürfen nur mit schriftlicher Genehmigung des Herstellers vorgenommen werden.
- Sicherstellen, dass Kinder und Personen, welche die Gefahren durch unsachgemäße Verwendung oder Zweckentfremdung nicht richtig einschätzen können, die Markise nicht bedienen. Reparaturbedürftige Markisen mit stark verschlissenen oder beschädigtem Tuch oder Gestänge dürfen nicht verwendet werden.
- Die Markise vor jeder Verwendung visuell auf Beschädigungen kontrollieren. Falls Beschädigungen erkennbar sind, den Gebrauch der Markise sofort einstellen und autorisierte Fachkräfte mit der Reparatur beauftragen.
- Während des Betriebs keine beweglichen Teile berühren.
- Es besteht insbesondere beim Betrieb der Markise mit automatischer Steuerung Quetsch- und Schergefahr zwischen Ausfallprofil, Gelenkarmen, beweglichen Profilen und Gehäuse.
- Darauf achten, dass Kleidung oder Körperteile nicht von der Markise erfasst und eingezogen werden.
- Beim Arbeiten im Ausfahrbereich der Markise sicherstellen, dass diese nicht versehentlich betätigt werden kann. Hierzu die Handkurbel entfernen und an einer sicheren Stelle lagern, oder die Stromversorgung des Systems ausschalten und Sicherheitsmaßnahmen gegen unbeabsichtigtes Wiedereinschalten ergreifen.
- Zusätzliche Belastungen der Markise durch angehängte Gegenstände oder durch Spannseile können zu Beschädigungen oder zum Absturz der Markise führen und sind nicht zulässig.
- Laub oder sonstige auf dem Markisentuch, im Markisenkasten und in den Führungsschienen liegende Fremdkörper sofort beseitigen, da dies zu Beschädigungen oder zum Absturz der Markise führen kann.
- Bei einem Neigungswinkel der Markise unter 14° (25 %), darf diese bei Regen nicht ausgefahren werden, da es sonst zu Beschädigungen oder zum Absturz der Markise durch Wassersackbildung kommen kann.
- Die Markise bei Regen, Schnee oder Wind einfahren, um Beschädigungen zu vermeiden. Falls ein Windsensor in Verbindung mit einem elektrischen Antrieb verwendet wird, diesen entsprechend der Windwiderstandsklasse Ihrer Markise einstellen.
- Die Markise bei Schnee oder Frost nicht ausfahren (Gefahr durch Gefrieren der Bespannung). Schnee und / oder Eis können

nen die Markise zerstören. Automatische Steuerungen müssen unter derartigen Bedingungen auf Handbetrieb (z. B. Winterbetrieb) gestellt werden.

- Nur vom Hersteller zugelassene Ersatzteile verwenden.
- Beim Demontieren und Entsorgen der Markise müssen die vorgespannten Teile (z. B. Gelenkarme, Rückzugsysteme) vollständig entspannt oder gesichert werden, um ein unbeabsichtigtes Entfalten zu verhindern.
- **WARNUNG!** Verletzungs- oder Lebensgefahr durch Stromschlag!
- Bei der Installation müssen die jeweiligen nationalen Errichtungsbestimmungen eingehalten werden.
- Die Markise vor Inspektion und Wartung von elektrischen Komponenten sicher von der Stromversorgung trennen. Bei Arbeiten an der Markise sicherstellen, dass die Stromversorgung der Markise ausgeschaltet ist, und Sicherheitsmaßnahmen gegen unbeabsichtigtes Wiedereinschalten treffen.
- Die Markise vor Prüfung und Wartung elektrischer Komponenten sicher vom Netz trennen.
- Immer eine durch einen Fehlerstromschutzschalter (FI/RCD) geschützte Stromversorgung verwenden.
- Kinder dürfen mit den Bedienelementen der Markise nicht spielen. Fernbedienungen außerhalb der Reichweite von Kindern aufbewahren.
- Die Markise regelmäßig auf Verschleißerscheinungen oder Beschädigung der Kabel prüfen. Falls Beschädigungen erkennbar sind, den Gebrauch des Systems sofort einstellen und autorisierte Fachkräfte mit der Reparatur beauftragen.
- Änderungen an der Konstruktion oder Struktur der Anlage dürfen nicht ohne Rücksprache mit dem Hersteller oder dessen Bevollmächtigtem vorgenommen werden.
- Bei Antrieben, die mit einem Schalter mit AUS-Voreinstellung geschaltet werden, ist der Schalter in Sichtweite des Gerätes anzubringen, aber außer Reichweite von beweglichen Teilen. Er muss in einer Mindesthöhe von 1,3 m installiert werden.
- Wenn ein manuell bedienbares Notfallsystem mitgeliefert wird, muss dieses in einer Höhe von unter 1,80 m erreichbar sein.
- Eine Markise mit elektrischem Antrieb kann ohne elektrischen Strom nicht ausgefahren werden. Deshalb wird insbesondere für windreiche Regionen mit häufigen Stromausfällen empfohlen, die Markise mit einem manuell bedienbaren Notfallsystem oder einer Notstromversorgung zu betreiben.
- Vorsicht beim manuellen Betrieb der eingefahrenen Markise, da diese sich bei schwachen oder gebrochenen Federn sehr schnell öffnen kann.

Verwendung von Batterien

- Die Batterie muss aus dem Gerät entfernt werden, bevor es entsorgt wird.
- **VORSICHT!** Wenn die Batterien nicht fachgerecht ersetzt werden, besteht Explosionsgefahr. Nur durch Batterien des gleichen Typs ersetzen. Auf richtige Polarität achten.
- Batterien (Batteriepackung oder eingelegte Batterien) keiner übermäßigen Hitze durch Sonneneinstrahlung, Feuer usw. aussetzen. Vor mechanischen Schlägen schützen. Trocken und sauber halten. Außerhalb der Reichweite von Kindern aufbewahren.
- Batterien nicht öffnen, zerlegen, aufschneiden oder kurzschließen.
- Die Sicherheits- und andere Hinweise auf der Batterie oder deren Verpackung beachten.
- Auslaufende Batterien entnehmen und das Batteriefach gründlich reinigen. Haut- und Augenkontakt vermeiden.
- Dieses Produkt enthält eine Knopfzellenbatterie, die schwere innere Verätzungen verursachen und innerhalb von 2 Stunden zum Tod führen kann, wenn sie verschluckt wird.

Übersicht

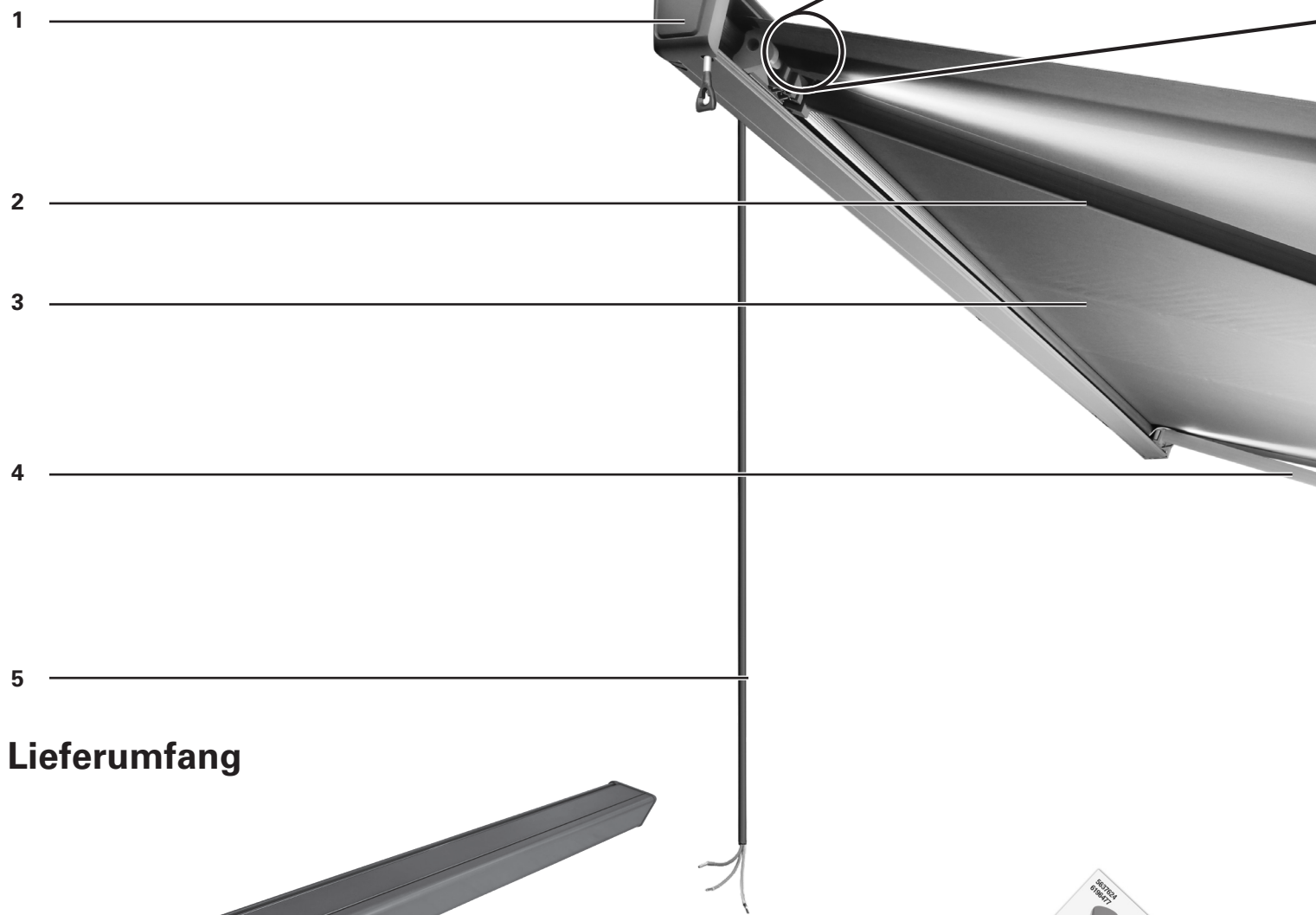
Bauteile

Markise

- 1 Kassette
- 2 Linker Gelenkarm mit LEDs
- 3 Stoff
- 4 Rechter Gelenkarm mit LEDs
- 5 Netzkabel
- 6 Funksensor
- 7 Ausfallprofil mit LEDs

Fernbedienung

- 8 LEDs ein/ausschalten und dimmen
- 9 Markise einfahren
- 10 Pause
- 11 Markise ausfahren



Lieferumfang



Kassettenmarkise 1x

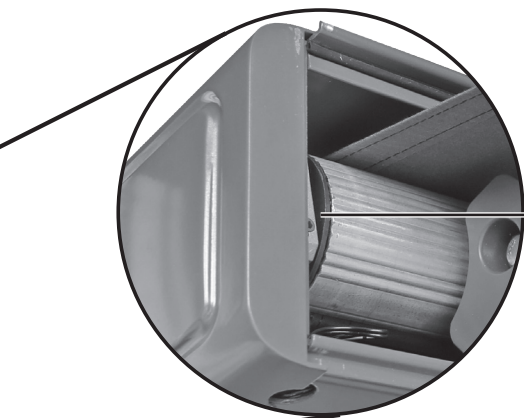
Gebrauchsanleitung für Fernbedienung 1x



Deckenhalterung 3x
(für 10178638, 10461614 2x)

Wandhalterung 3x
(für 10178638, 10461614 2x)

Zubehörsatz für Fernbedienung



6



7

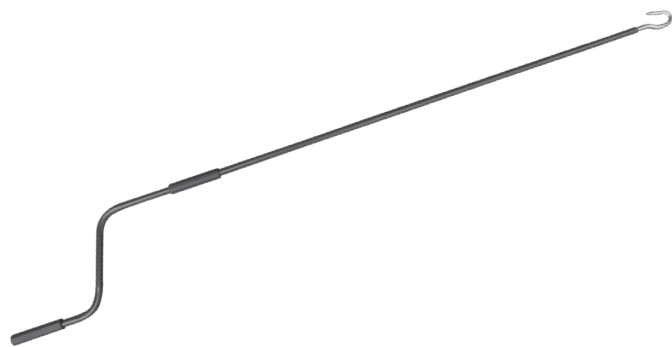


8

9

10

11



Schrauben für Deckenhalterung 3 x 45 mm
(für 10178638, 10461614 2x)

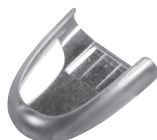


Schrauben für Deckenhalterung 3 x 40 mm
(für 10178638, 10461614 2x)

Handkurbel 1x



Kurbelöse 1x



Fernbedienungshalter 1x



Fernbedienung 1x

Montage

Montagestelle

 **WARNUNG** 

Bei Zweifeln hinsichtlich der Tragfähigkeit der Montagestelle einen Fachmann zu Rate ziehen.

Vor der Montage prüfen, ob die Wand oder Decke an der Montagestelle über eine ausreichende Tragfähigkeit verfügt.
Besondere Vorsicht ist geboten, wenn die Markise an einer isolierten Wand oder Decke montiert werden soll, da die steigenden Ansprüche an die Wärmeisolierung die Aufnahmefähigkeit der Zugkraft von Ankerbolzen und anderer Befestigungselemente reduziert. Sicherstellen, dass die Montagestelle gerade ist und eine fachgerechte Positionierung der Markise in der Höhe und im gewünschten Neigungswinkel möglich ist. Die nicht einziehbaren Teile der Markise wurden so entwickelt, dass Lasten von max. 800 Pa (800 N/m²) zu keinen Deformierungen führen (wenn der Schirm vollständig eingezogen wurde).

 **WARNUNG** 

Um Gefahren während der Montage zu vermeiden, muss der Monteur in nachstehenden Bereichen über ausreichende Kenntnisse verfügen:

- **Gesundheit und Sicherheit am Arbeitsplatz, Betriebssicherheits- und Unfallverhütungsvorschriften der Berufsgenossenschaft**
- **Handhabung und Transport von langen und schweren Bauteilen**
- **Umgang mit Leitern und Gerüsten**
- **Beurteilung grundlegender Strukturen eines Gebäudes**
- **Umgang mit Werkzeug und Maschinen**
- **Handhabung und Montage von Anschlagmitteln**
- **Inbetriebnahme und Betrieb von Produkten**
- **Elektroarbeiten und Reparaturen dürfen nur von Elektrofachkräften ausgeführt werden**

Wenn der Monteur nicht über alle Qualifikationen verfügt, einen Fachmann mit der Montage beauftragen.

Windwiderstandsklassen

Diese Markise ist so ausgelegt, dass sie Windgeschwindigkeiten der Stärke 5 nach Beaufort (entspricht Windwiderstandsklasse 2) standhalten kann. Die Kombination von Wandtyp und an der Montagestelle verwendetem Montagmaterial kann die Windwiderstandsklasse Ihrer Markise herabsetzen.

Ein Montagefachmann kann Ihnen die Windwiderstandsklasse nennen, welcher die Markise nach der Montage standhalten kann. Mit Hilfe der nachstehenden Tabelle können verschiedene Windstärken durch die Beobachtung von Baumbewegungen identifiziert werden:

WINDWIDERSTANDSKLASSE	BEAUFORTSTÄRKE	WINDGESCHWINDIGKEIT	AUSWIRKUNG
0	1-3	bis zu 19 km/h	Blätter und kleine Zweige bewegen sich ständig
1	4	20 - 27 km/h	Kleine Äste beginnen, sich zu bewegen, loses Papier wird angehoben
2	5	28 - 37 km/h	Mittelstarke Äste bewegen sich, kleine Laubbäume beginnen zu schwanken
3	6	38 - 48 km/h	Starke Äste sind in Bewegung, der Gebrauch von Regenschirmen wird schwierig

Montagematerial

Eine vollständig ausgefahrene Markise muss extremen Belastungen an ihren Befestigungselementen standhalten können. Das richtige Befestigungsmaterial muss abhängig vom Wandtyp an der Montagestelle gewählt werden, um eine sichere Befestigung zu gewährleisten.

Die nachstehende Tabelle beinhaltet grundlegende Empfehlungen für Befestigungselemente für verschiedene Wandtypen. Zur Ermittlung der geeigneten Befestigungselemente sollte jedoch ein Fachmann zu Rate gezogen werden. Er kann außerdem Angaben zur Windwiderstandsklasse machen, welcher die Markise nach der Montage standhalten kann.

WANDTYP	STANDORT	BEFESTIGUNGSELEMENT
Beton Beton / C20-C25	Decke Decke / isoliert Wand Wand / isoliert	z. B. TOX Ankerbolzen S-Fix Pro 1 A4 z. B. TOX Thermo Proof Plus z. B. TOX Ankerbolzen S-Fix Pro 1 A4 z. B. TOX Thermo Proof Plus
Vollziegel Lehmziegel / MZ Kalksandstein / KS	Wand Wand / isoliert	z. B. Mauerwerkset TOX Wallix z. B. TOX Thermo Proof Plus
Lochziegel Lehmziegel / HLZ Kalksandstein / KSL	Wand Wand / isoliert	z. B. Mauerwerkset TOX Wallix z. B. TOX Thermo Proof Plus
Porenbeton Gasbeton / PB2	Wand Wand / isoliert	z. B. Mauerwerkset TOX Wallix z. B. TOX Thermo Proof Plus
Hohlwand	Wand / isoliert	z. B. TOX Thermo Proof Plus



WARNUNG



Um der in der Konformitätserklärung genannten Windwiderstandsklasse zu entsprechen, muss die montierte Markise folgende Erfordernisse erfüllen:

- Die Markise wurde mit der empfohlenen Anzahl Halterungen empfohlenen Typs montiert.
- Die Markise wurde unter Berücksichtigung der vorgegebenen Auszugskräfte der Befestigungselemente montiert.
- Die Anweisungen des Herstellers der Befestigungselemente wurden während der Montage eingehalten.

Die Kombination von Wandtyp und an der Montagestelle verwendetem Montagematerial kann die Windwiderstandsklasse Ihrer Markise herabsetzen.



WARNUNG



Für jedes Montagematerial müssen die Spezifikationen des Herstellers der Befestigungselemente eingehalten werden, z. B. Bohrergrößen, Abstände zu Kanten, Anziehdrehmomente, Trocknungszeit usw.

Technische Daten

MODELL	10178638	10461614	10328334	10178639	10178640
Max. Breite	2500 mm	3000 mm	3500 mm	4000 mm	5000 mm
Max. Verlängerung	1500 mm	2000 mm	2500 mm	3000 mm	3000 mm
Tuchgewicht	280 g/m ²	280 g/m ²	280 g/m ²	280 g/m ²	280 g/m ²
Gesamtgewicht	40,6 kg	42,9 kg	54 kg	63 kg	74,5 kg
Nennbetriebszyklen	2	2	2	2	2
Netzanschluss	230 V~ 50Hz	230 V~ 50Hz	230 V~ 50Hz	230 V~ 50Hz	230 V~ 50Hz
Leistungsaufnahme	205 W	205 W	205 W	205 W	205 W
Schutzklasse	I	I	I	I	I
Schutzart	IPX4	IPX4	IPX4	IPX4	IPX4
Lichtstrom Ausfallprofil Gelenkarme	730 lm 380 lm (2x)	840 lm 520 lm (2x)	1000 lm 660 lm (2x)	1150 lm 780 lm (2x)	1460 lm 780 lm (2x)
Farbtemperatur	3500 K	3500 K	3500 K	3500 K	3500 K
Nennleistung Ausfallprofil Gelenkarme	6,0 W 3,5 W (2x)	7,0 W 4,5 W (2x)	8,0 W 5,5 W (2x)	9,5 W 6,5 W (2x)	12,0 W 6,5 W (2x)
Effizienzklasse	F	F	E	E	E
Leuchtmittel	LED - Lichtquelle durch Fachkraft austauschbar				
Fernbedienung					
Sendefrequenz	433,92 MHz ± 100 KHz				
Sendeleistung	10 mW				
Sendereichweite Innen Außen	> 40 m > 200 m				
Batterie	CR2430				

i www.hornbach.com/productcompliance
Dieses Produkt enthält Lichtquellen der Energieeffizienzklassen E und F.

1

Montagehalterung 3x (für 10178638 und 10461614 2x) (z. B. in Beton)

Die Halterungen müssen auf gleicher Höhe und mindestens 280 cm über dem Boden montiert werden.

Der Abstand zwischen den Innenseiten der

Montagehalterungen beträgt

bei 10178638: $x = 182,5$ cm,

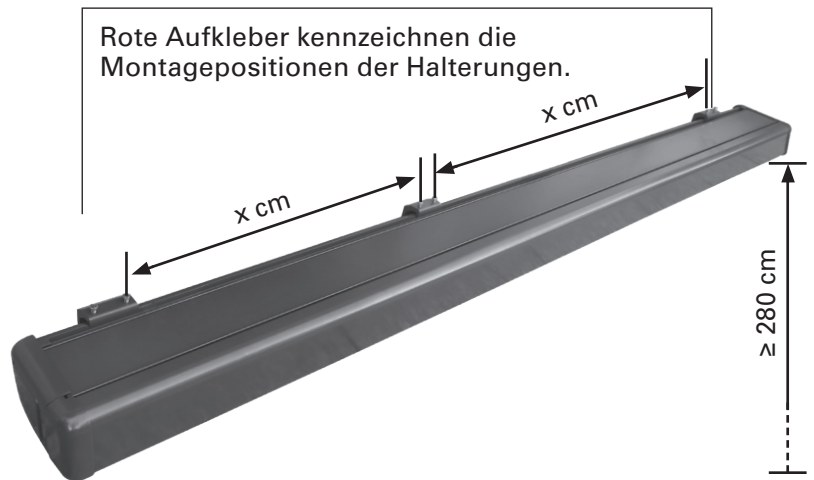
bei 10461614: $x = 234$ cm,

bei 10328334: $x = 150,5$ cm,

bei 10178639: $x = 162$ cm

und bei 10178640: $x = 199$ cm.

Die Befestigungsbohrungen für die Halterungen an der Wand markieren.

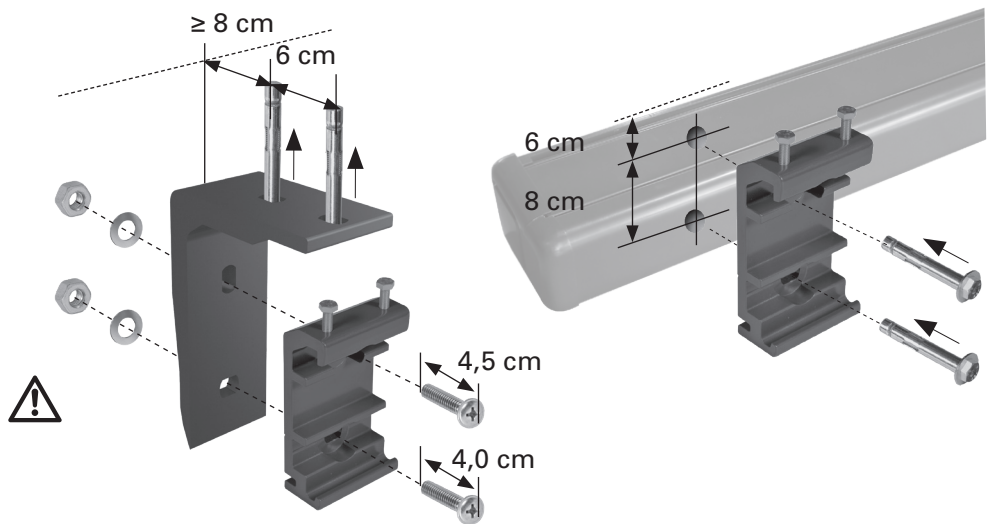


2

Entsprechend Ihres Wandtyps die Löcher bohren und die Befestigungselemente montieren.

Alternativ können die Halterungen auch mit der Deckenhalterung an der Decke montiert werden.

Die Halterungen an den Befestigungselementen anbringen. Auf sicheren Sitz prüfen.



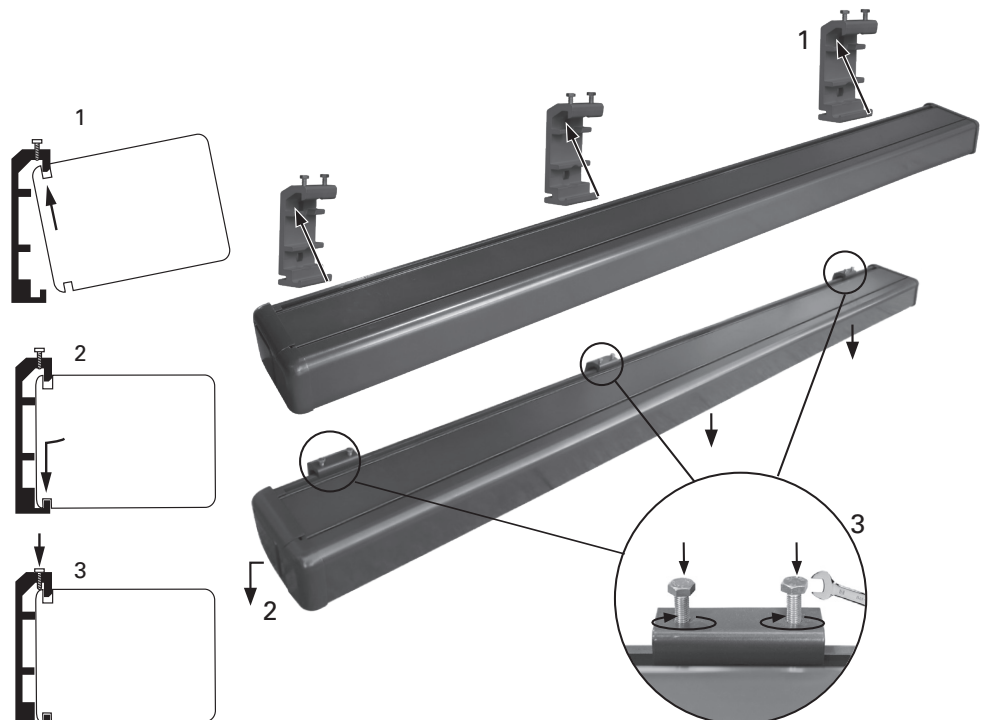
3

Kassettenmarkise 1x

Nachdem alle drei Wandhalterungen fachgerecht montiert wurden, kann die Markise befestigt werden. Zum Erreichen der erforderlichen Höhe sind mindestens zwei Leitern oder Trittstufen erforderlich.

Sicherstellen, dass die Leitern/Trittstufen sicher auf dem Boden stehen. Nur für solche Montagearbeiten geeignete Leitern/Trittstufen verwenden.

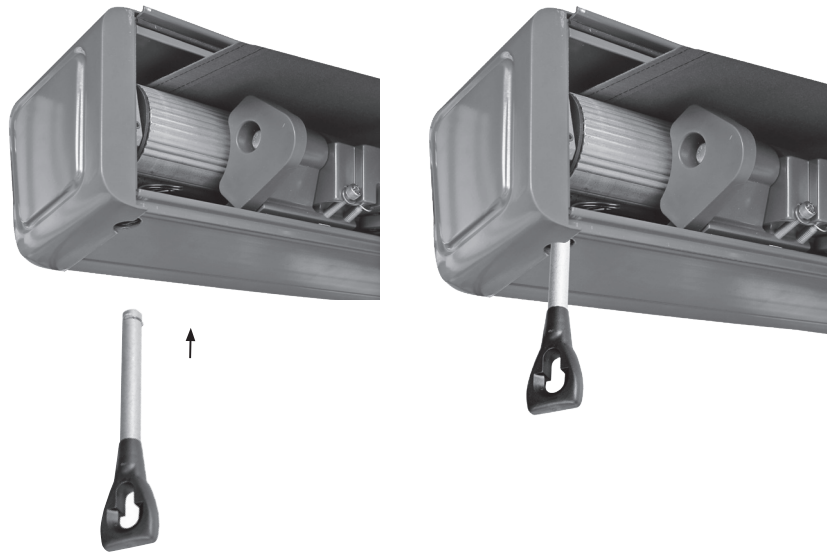
Die Markise wie rechts abgebildet in die Halterungen einhängen. Dann sofort mit den gelieferten Schrauben in den Halterungen sichern. Die Schrauben fest anziehen.



4

Kurbelöse 1x

Die Kurbelöse in die Öffnung an der linken Seite der Markise einsetzen und mit dem Sicherungsring sichern.



5

Handkurbel 1x

Die Handkurbel in die Kurbelöse an der linken Seite einhängen.

Falls ein motorisches Aus- und Einfahren der Markise nicht möglich ist (z. B. bei Stromausfall), können Kurbelöse und Handkurbel zum manuellen Betrieb verwendet werden.

Die Handkurbel zum Aus- oder Einfahren der Markise im bzw. entgegen dem Uhrzeigersinn drehen.

Die Handkurbel während der Benutzung senkrecht halten, um Schäden an der Kurbelöse zu vermeiden.




6

Lassen Sie einen qualifizierten Elektriker die Markise ans Netz anschließen.

Elektroarbeiten und Reparaturen dürfen nur von Elektrofachkräften ausgeführt werden.

Das Produkt muss geerdet werden.

Braun: L

Gelb/Grün: 

Blau: N



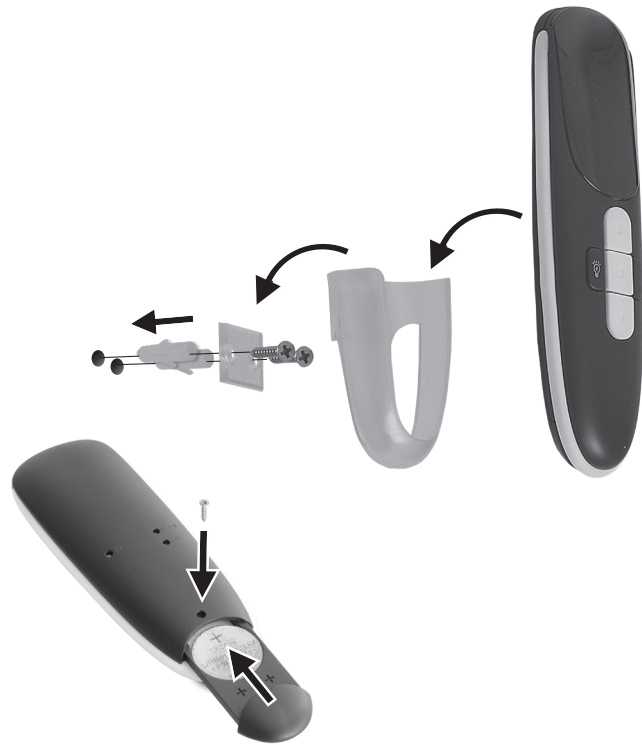
7

Fernbedienungshalter 1x

Bohren Sie zwei Löcher und befestigen Sie den Kunststoffträger des Fernbedienungshalters mit passenden Dübeln und Schrauben. Den Halter auf den Kunststoffträger schieben und die Fernbedienung einstecken.

Batterie in Fernbedienung einsetzen

Das Batteriefach befindet sich auf der Rückseite der Fernbedienung. Schieben Sie das Batteriefach auf. Legen Sie die mitgelieferte 3 V CR2430 Batterie mit + (Plus-Pol) nach oben in das Batteriefach ein und schließen es wieder. Sichern Sie das Fach mit der Schraube.

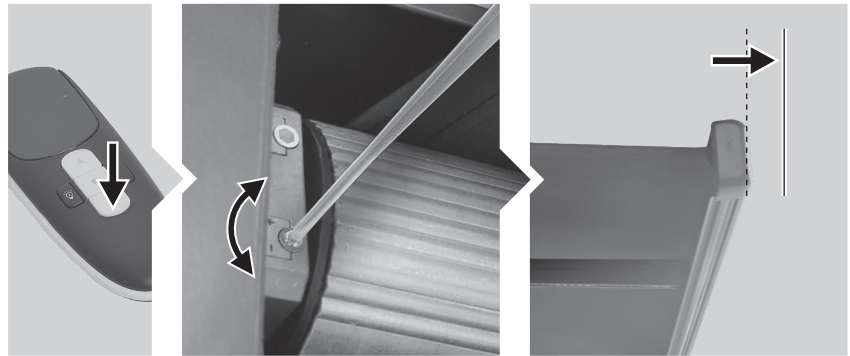


8

Einstellen der Ausfahrweite

Drücken Sie die ▽-Taste, um die Markise bis zur eingestellten Grenze auszufahren.

Um die Ausfahrweite der Markise zu erhöhen, setzen Sie den Einstellstift in die rote Buchse ein und drehen ihn in „+“-Richtung. Hören Sie auf zu drehen, wenn die Markise die gewünschte Weite erreicht hat. Zur Verringerung der Ausfahrweite der Markise drücken Sie die □-Taste und drehen die rote Buchse in die „-“-Richtung. Fahren Sie die Markise dann vollständig ein und wieder bis zur neuen Ausfahrweite aus. Den Vorgang wiederholen, bis die Ausfahrweite stimmt.



Einstellen der Einfahrgrenze

Zum Einfahren der Markise drücken Sie die △-Taste. Wenn die Markise nicht vollständig eingefahren wird, fahren Sie diese wieder aus, um den Einstellstift in die weiße Buchse zu setzen. In „+“-Richtung drehen. Testen Sie dann die Einfahrgrenze. Wiederholen Sie die Einstellung, bis die Markise wie gewünscht geschlossen wird.

Wenn der Motor weiter brummt, nachdem die Markise vollständig eingefahren ist, drehen Sie die weiße Buchse in „-“-Richtung. Stellen Sie sicher, dass das Motorgeräusch sofort stoppt, nachdem die Markise vollständig geschlossen wurde.



Einstellung Neigungswinkel

Der Neigungswinkel ist im Bereich von 15° bis 25° einstellbar. Ein Neigungswinkel unter 15° ist nicht empfehlenswert.

1

Die Markise wie gewünscht ausfahren.



2

Die Sicherungs-Innensechskantschraube mit einem Innensechskantschlüssel entgegen dem Uhrzeigersinn lösen.

Vorsicht - die Scheiben und Schrauben nicht entfernen.



3

Der Neigungswinkel wird durch Lösen oder Anziehen der Einstell-Innensechskantschraube an der Vorderseite der Gelenkarmhalterung mit einem Innensechskantschlüssel eingestellt.

Durch Anziehen der Einstellschraube wird die Markise in eine waagrechtere Lage gestellt.

Durch Lösen der Einstellschraube wird die Markise steiler eingestellt.

Vorsicht - die Scheiben und Schrauben nicht entfernen.



4

Nachdem der Neigungswinkel mit der Einstellschraube (rechts) eingestellt worden ist, die Sicherungs-Innensechskantschraube (links) mit einem Innensechskantschlüssel anziehen. Denselben Vorgang am anderen Arm der Markise wiederholen.

Den Neigungswinkel an beiden Seiten gleichmäßig einstellen, sodass das Ausfallprofil 2 in waagerechter Lage bleibt.



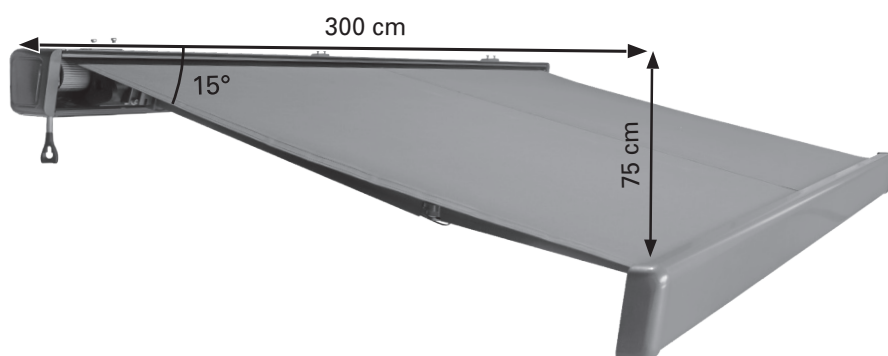
5

Bei einem Neigungswinkel von mindestens 15° kann die Markise leichten Regenschauern standhalten. Der Neigungswinkel kann zwischen 15° und 25° eingestellt werden.

Ein Neigungswinkel unter 15° wird jedoch nicht empfohlen.

Um einen Neigungswinkel von 15° oder mehr einzustellen, die Markise 300 cm ausfahren (10178638 nur 250 cm).

Der Abstand zwischen der Wasserwaage und dem Ausfallprofil 2 muss 75 cm (15°) oder größer sein, damit die Markise leichtem Regen standhalten kann.



Betrieb

1

Markise mit Motor aus- und einfahren

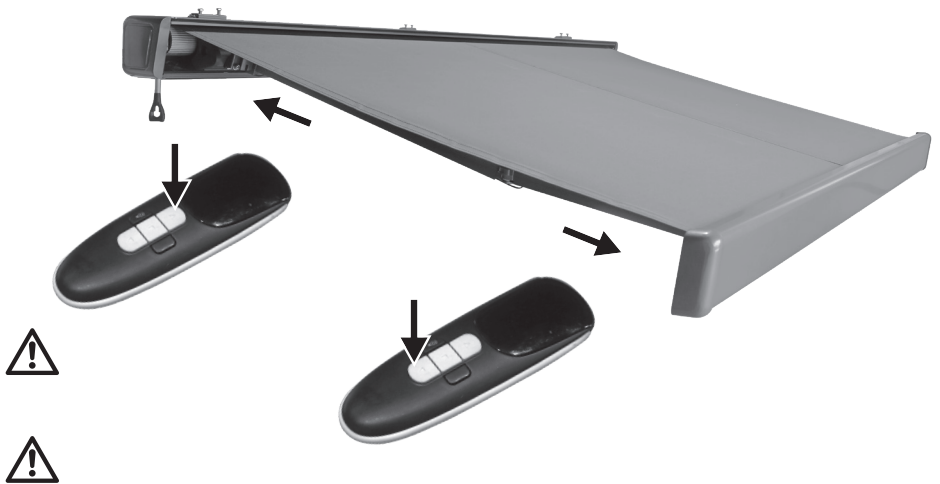
Folgende Tasten auf der Fernbedienung betätigen:

- ▽ Taste: Markise ausfahren
- △ Taste: Markise einfahren
- Taste: die Markise stoppen.

Die Markise beim Aus- oder Einfahren immer beobachten.

Vorsicht! Keine Gegenstände auf die Markise legen. Während des Öffnens und Schließens keine beweglichen Teile der Markise berühren.

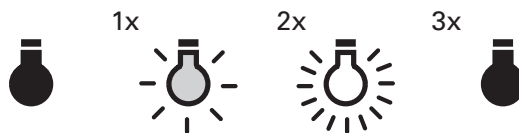
Die Gelenkarme nicht von Hand zusammendrücken, da dies den Mechanismus beschädigt.



2

Regeln der dimmbaren LEDs:

Drücken Sie Taste **8** auf der Fernbedienung einmal, um die LED-Streifen mit verringerter Helligkeit einzuschalten. Drücken Sie Taste **8** erneut, um auf volle Helligkeit zu schalten. Drücken Sie Taste **8** zum dritten Mal, um die LED-Streifen auszuschalten.



Reinigung und Wartung

Stoff

Das Markisentuch ist ein hochwertiges Produkt und wird meistens aus Acryl- oder Polyesterfasern hergestellt (entsprechend den deklarierten Eigenschaften). Die Qualität des Tuchs wird über Jahre erhalten bleiben, sofern einige Anforderungen beachtet werden. Die Umweltbedingungen am Verwendungsort bestimmen maßgeblich die Reinigungsfrequenz. Trockene Umgebungen erfordern weniger Reinigung als feuchte Umgebungen. Das Tuch kann bei Bedarf gereinigt werden, aber eine allgemeine Reinigung sollte alle zwei bis drei Jahre und bei warmem und trockenem Wetter erfolgen:

1. **Die Markise vollständig ausfahren.**
2. **Lösen Schmutz und Rückstände abbürsten.**
3. **Das Tuch mit einem Gartenschlauch befeuchten.**
4. **Milde Seife mit lauwarmem Wasser mischen.**
5. **Das Tuch mit einer weichen Bürste von beiden Seiten reinigen.**
6. **Die Seifenlauge zehn Minuten einwirken lassen.**
7. **Das Tuch mit einem Gartenschlauch gründlich spülen.**
8. **Das Tuch an der Luft trocknen lassen, keine Wärme anwenden.**
9. **Die Markise einfahren.**

TUCH-INFORMATIONEN

Aufgrund der funktionalen Anforderungen und Herstellungsmethoden weist das Markisentuch besondere Eigenschaften auf, welche weder die Qualität des Tuchs beeinflussen noch dessen Einsatztauglichkeit reduzieren.

- Knickfalten entstehen bei der Konfektion und beim Falten der Markisentücher. Faltige Bereiche wirken möglicherweise dunkler, besonders bei hellen Farben.
- Kreideneffekte werden als helle Streifen sichtbar und können während der Produktion entstehen.

- Welligkeiten im Saum- und Nahtbereich können durch Mehrfachlagen des Tuchs entstehen, während dieses auf die Tuchwelle gewickelt wird.
- Regenbeständigkeit bei leichten und kurzen Regenfällen ist bei imprägniertem, wasserabweisendem Gewebe gegeben, sofern der Neigungswinkel der Markise bei mindestens 14° liegt. Bei stärkerem oder längerem Regen muss die Markise eingefahren werden, um Schäden zu vermeiden. Nass eingefahrene Markisen sind baldmöglichst zum vollständigen Trocknen wieder auszufahren.

Rahmen

Die Bauteile des Gestänges bestehen aus pulverbeschichtetem Stahl und / oder Aluminium. Die Beschläge sind aus korrosionsbeständigen Werkstoffen gefertigt. Da sich mit der Zeit Staub und Schmutz auf dem Gestänge ansammeln, muss dieses regelmäßig gereinigt werden. Das Gestänge mit einer Mischung aus Wasser und Reinigungsmittel und einem weichen, sauberen Tuch reinigen.

Gewöhnlich ist es nicht notwendig, die beweglichen Teile der Markise zu schmieren. Falls jedoch Quietschgeräusche auftreten, wird der Einsatz eines Silikonschmierers empfohlen. Ein Röhrchen an die Spraydüse des Silikonsprays befestigen und die Achse zwischen Tuchwelle und Tuchwellenhaltern an beiden Seiten einfetten. Darauf achten, dass das Markisentuch nicht mit Schmiermittel in Berührung kommt. **Wichtig: Keine Schmiermittel auf Mineralölbasis verwenden.**



Fehlerbehebung

PROBLEM	URSACHE	LÖSUNG
Tuch hängt durch und ist nicht gespannt	Tuch dehnt sich, wenn es Regen ausgesetzt ist	Das Tuch baldmöglichst trocknen, da das Tuch nicht in feuchtem Zustand eingefahren werden darf
	Die Arme sind nicht vollständig ausgefahren	Das Tuch ist am straffsten, wenn die Gelenkarme vollständig ausgefahren sind.
	Die Gelenkarme sind vollständig ausgefahren, aber überschüssiges Tuch ist von der Tuchwelle abgewickelt	Die Kurbelrichtung umkehren, um die Markise wieder einzufahren, bis das Tuch gespannt ist
Während des Betriebs ertönen Klopf- oder Knackgeräusche	Die Markisenhalterungen wurden nicht vollständig angezogen	Die Markisenhalterungen müssen angezogen sein und sicher sitzen.
Die Markise quietscht während des Betriebs	Markise muss geschmiert werden	Versuchen, die quietschende Stelle zu ermitteln, und wie unter „Reinigung und Pflege - Gestänge“ beschrieben schmieren
Die Fernbedienung funktioniert nicht.	Die Batterie wurde nicht richtig eingelegt.	Die Batterie entfernen und richtig einlegen
	Die Batterie ist leer / hat eine Fehlfunktion.	Entfernen Sie die Batterie und ersetzen Sie sie durch eine neue Batterie. Beachten Sie die Polarität.
Markise/Kassette schließt nicht mehr vollständig	Durch normale Benutzung der Markise (Ein- und Ausfahrbewegungen) in Verbindung mit normalem/zulässigem Dehnverhalten der Bespannung, kann es zu einer Längung des Markisenstoffes kommen.	Justierung des Einfahrgrenze; siehe Kapitel 8 („Einstellen der Einfahrgrenze“)

Entsorgung

Diese Markise darf nicht im unsortierten Hausmüll entsorgt werden. Das Produkt an einer ausgewiesenen Recycling-Sammelstelle entsorgen. Dadurch tragen Sie zum Schutz der Ressourcen und der Umwelt bei. Für weitere Informationen wenden Sie sich bitte an die örtlichen Behörden.

Kinder dürfen auf keinen Fall mit Kunststoffbeuteln und Verpackungsmaterial spielen, da Verletzungs- bzw. Erstickungsgefahr besteht. Solches Material sicher lagern oder auf umweltfreundliche Weise entsorgen.



Das Symbol „durchgestrichene Mülltonne“ erfordert die separate Entsorgung von Elektro- und Elektronik-Altgeräten (WEEE). Elektrische und elektronische Geräte können gefährliche und umweltgefährdende Stoffe enthalten. Dieses Gerät nicht im unsortierten Hausmüll entsorgen.

An einer ausgewiesenen Sammelstelle für Elektro- und Elektronik-Altgeräte entsorgen. Dadurch tragen Sie zum Schutz der Ressourcen und der Umwelt bei. Für weitere Informationen wenden Sie sich bitte an die örtlichen Behörden.

Gebrauchte Batterien ordnungsgemäß entsorgen. In Geschäften, in denen Batterien verkauft werden, und an städtischen Sammelstellen stehen Container für Altbatterien zur Verfügung.

Leistungserklärung

DOP 101786381-CPR2, Version: 20210802

1. Eindeutiger Kenncode des Produkttyps:

- Kassettenmarkise Levante 2,5 x 1,5 mit Motor und indirekter LED-Beleuchtung (10178638)
- Kassettenmarkise Levante 3,5 x 2,5 mit Motor und indirekter LED-Beleuchtung (10328334)
- Kassettenmarkise Levante 4 x 3 mit Motor und indirekter LED-Beleuchtung (10178639)
- Kassettenmarkise Levante 5 x 3 mit Motor und indirekter LED-Beleuchtung (10178640)
- Kassettenmarkise Levante 3 x 2 mit Motor und indirekter LED-Beleuchtung (10461614)

2. Typen-, Chargen- oder Seriennummer oder andere Kennzeichnung zur Identifizierung des in Artikel 11, Absatz 4 genannten Produkts:

10178638, 10178639, 10178640, 10328334, 10461614

3. Vom Hersteller vorgegebene(r) Verwendungszweck oder Verwendungszwecke des Produkts entsprechend den anwendbaren, harmonisierten technischen Spezifikationen:

Anwendung im Außenbereich von Gebäuden und anderen Anlagen

4. Bezeichnung, Handelsname oder eingetragenes Warenzeichen und Kontaktadresse des Herstellers gemäß Artikel 11 / Absatz 5:

HORNBACH Baumarkt AG
Hornbachstraße 11
76879 Bornheim / Deutschland
www.hornbach.com

5. Gegebenenfalls Name und Kontaktadresse des Bevollmächtigten, verantwortlich für die in Artikel 12 / Absatz 2 genannten Aufgaben:

Nicht relevant

6. System oder Systeme für die Beurteilung und Bestätigung der Betriebssicherheit des Produkts entsprechend Anhang V der Bauproduktenrichtlinie:

System 4

7. Nicht relevant (für System 4 gibt es keine benannte Stelle).

8. Nicht relevant.

9. Erklärte Leistung

Hauptmerkmale	Leistung	Harmonisierte technische Spezifikation
---------------	----------	--

Widerstandsfähigkeit gegen Windlasten	Klasse 2	
---------------------------------------	----------	--

EN 13561

Gesamtverlustleistung g_{tot}	Keine Leistung festgelegt (NPD)	
---------------------------------	---------------------------------	--

10. Die Leistung des oben genannten Produkts entspricht der/den unter Nr. 9 definierten erklärten Leistung(en). Der oben genannte Hersteller trägt die alleinige Verantwortung für die Ausfertigung der Leistungserklärung entsprechend der Verordnung (EU) Nr. 305/2011.

Unterzeichnet für und im Namen des Herstellers von:



Andreas Back
Leitung Qualitätsmanagement, Umwelt & CSR
Bevollmächtigter für die Zusammenstellung der technischen Unterlagen

Bornheim, den 02.08.2021

HORNBACH Baumarkt AG
Hornbachstraße 11
76879 Bornheim / Deutschland

Konformitätserklärung

Hiermit erklärt HORNBACH Baumarkt AG, dass der Funkanlagentyp „Fernbedienung“ der Richtlinie 2014/53/EU entspricht.

Der vollständige Text der EU-Konformitätserklärung ist unter der folgenden Internetadresse verfügbar:
www.hornbach.com/productcompliance

Merci !

Nous sommes convaincus que cette store banne dépassera vos attentes et vous souhaitons beaucoup de plaisir à l'utiliser.

Le mode d'emploi doit être lu avant d'utiliser le produit. Conservez-le pour pouvoir le consulter ultérieurement et respectez les consignes de sécurité.

Fournitures

- 1x Store banne motorisée
- 3x Support de montage mural
(2x pour 10178638 et 10461614)
- 3x Support de montage au plafond
(2x pour 10178638 et 10461614)
- 6x Vis de support de montage
(4x pour 10178638 et 10461614)
- 1x Manivelle
- 1x Œillet de manivelle
- 1x Télécommande avec support
- 1x Manuel d'instructions pour la télécommande
- 1x Kit d'accessoires pour la télécommande

Utilisation prévue

Ce store banne est appropriée pour une utilisation extérieure sur les bâtiments et est essentiellement destinée à la protection contre la lumière directe du soleil, les reflets et la chaleur ainsi qu'à faire office de store occultant.

Si un vent fort se lève (supérieur à la classe de résistance du store installé) ou s'il commence à pleuvoir fortement (risque de poches d'eau), rétracter immédiatement le store. L'utilisation du store dans des conditions hivernales (par ex. en cas de chute de neige, de gel ou de glace) peut causer des risques considérables et doit être évitée.

Le store n'est pas destiné à un usage commercial. Toute autre utilisation ou modification apportée au store est considérée comme non conforme et risque d'engendrer des dangers considérables.

Table des matières

Fournitures	18
Utilisation prévue	18
Service	18
Symboles	18
Accessoires requis	18
Consignes de sécurité importantes	19
Vue d'ensemble	20
Composants	20
Fournitures	20
Installation	22
Lieu d'installation	22
Classes de résistance au vent	22
Matériel de montage	23
Caractéristiques techniques	24
Réglage de l'angle d'inclinaison	28
Fonctionnement	30
Nettoyage et entretien	31
Tissu	31
Cadre	31
Dépannage	32
Élimination	32
Déclaration de performances	33
Déclaration de conformité	33



AVERTISSEMENT



- Lire attentivement ce mode d'emploi et d'installation avant d'installer et d'utiliser du store banne.
- Observer les exigences et les méthodes d'installation pour une installation dans les règles de l'art et sûre du store banne.
 - Store banne pour une utilisation extérieure.
 - DIN EN 13561 : 2009, DIN EN 13561 : 2015
 - Classe de résistance au vent 2

Service

Pour toute demande de service ou de pièces détachées, contacter son magasin local HORNBAACH ou adresser un courriel à :

service@hornbach.com

Symboles



Veillez lire attentivement le présent manuel de l'utilisateur et le conserver pour vous y reporter ultérieurement.



Avertissement d'accidents et de blessures corporelles ainsi que de dommages matériels importants.



10178638 : deux personnes sont requises
10461614 : deux personnes sont requises
10328334 : trois personnes sont requises
10178639 : trois personnes sont requises
10178640 : quatre personnes sont requises



Un triangle avec un symbole d'éclair attire l'attention de l'utilisateur sur une « Tension dangereuse » sans isolation dans l'armoire qui peut être suffisamment élevée pour présenter un risque d'électrocution.



La source lumineuse peut être remplacée par un électricien qualifié.

Accessoires requis

Les accessoires suivants (non inclus) sont requis pour une installation correcte du store :

- Niveau
- Ligne directrice
- Ruban de mesure
- Craie ou crayon
- Clés
- Maillet en caoutchouc
- 2 escabeaux
- Foret à percussion
- Fiche électrique
- Foret approprié et matériel de montage (fixations, qui ne sont pas fournies) pour le type de mur ou de plafond sur le site d'installation.



CONSIGNES DE SÉCURITÉ IMPORTANTES



AVERTISSEMENT – IL EST IMPORTANT POUR LA SÉCURITÉ DES PERSONNES DE RESPECTER CES CONSIGNES CONSERVEZ CES CONSIGNES.

- AVERTISSEMENT ! Travailler en hauteur implique le risque de chute. Toujours porter des protections contre la chute appropriées.
- Si le store doit être installé à grande hauteur requérant l'utilisation de cordes, s'assurer que :
 - le store est sorti de son emballage,
 - les cordes sont adaptées pour supporter la charge et fixées de manière à ne pas pouvoir glisser,
 - le store est relevé de manière régulière et horizontalement. La même règle s'applique au démontage du store.
- Les échelles et les échafaudages ne doivent être ni positionnés contre le store, ni fixés sur celui-ci. Une bonne stabilité et un sol plan sont nécessaires.
- Utiliser uniquement des échelles et des échafaudages avec une capacité de charge suffisante.
- À la première utilisation, s'assurer qu'aucune personne ni aucun animal n'est présent dans la zone de déploiement du store. Contrôler si les supports de fixation et de montage sont encore bien serrés après le premier déploiement.
- Utiliser le store exclusivement de la manière spécifiée dans l'utilisation prévue. Il est uniquement permis de procéder à des modifications telles que des ajouts ou des transformations qui ne sont pas fournies par le fabricant avec l'autorisation écrite du fabricant.
- S'assurer que les enfants et les personnes qui ne peuvent pas évaluer les dangers d'une utilisation incorrecte ou abusive n'utilisent pas le store. Ne pas utiliser les stores requérant une réparation, fortement usés ou endommagés au niveau du tissu ou du cadre.
- Avant chaque utilisation, contrôler visuellement le store pour détecter tout dommage. Si une détérioration est visible, cessez immédiatement d'utiliser le store et faites appel à un personnel autorisé pour réparer le dommage.
- Ne pas toucher des pièces en mouvement pendant le fonctionnement.
- Il y a un risque d'écrasement, de pincement et de coupure entre les profilés frontaux, les bras articulés, les profilés en mouvement et le logement, en particulier lors du fonctionnement du store avec des commandes automatiques.
- Veillez à ce que les vêtements ou les parties du corps ne soient pas happés par ou pris dans le store.
- Lors du travail dans la zone de déploiement du store, s'assurer qu'elle ne peut pas être actionnée par inadvertance. C'est pourquoi, retirez la manivelle et rangez-la dans un endroit sûr ou coupez l'alimentation électrique du système et prenez des mesures de sécurité contre une réactivation involontaire.
- L'utilisation de câbles tendeurs ou d'une charge supplémentaire (par ex. accrocher des objets au store) peut sérieusement endommager, faire écrouler le store et est de ce fait interdit.
- Les feuillages ou d'autres corps étrangers dans le tissu du store, le couvercle supérieur et dans les rails de guidage doivent être retirés immédiatement car ils peuvent endommager ou entraîner la chute du store.
- Si l'angle d'inclinaison du store est inférieur à 14° (25%), il ne doit pas augmenter sous la pluie en raison du risque de poches d'eau qui peuvent endommager ou faire tomber le store.
- Repliez le store sous la pluie, la neige ou par vent afin d'éviter tout endommagement. Si un capteur de vent est utilisé en fonction de la classe de résistance au vent du store.
- Ne pas déplier le store par temps neigeux ou de gel (risque de tissu gelé). La neige et/ou la glace peuvent détruire le

- store. Les commandes automatiques doivent être réglées pour un fonctionnement manuel dans de telles conditions, par exemple un fonctionnement en hiver.
- Utilisez exclusivement des pièces de rechange homologuées par le fabricant.
- Lors du démontage et de la mise au rebut du store, les pièces sous contrainte (par ex. arbres articulés, systèmes de rétraction) doivent être totalement détendus ou fixés pour empêcher un déploiement accidentel.
- AVERTISSEMENT ! Possibilité de blessure ou de mort par choc électrique !
- Lors de l'installation, respecter les dispositions nationales respectives en matière de mise en place.
- À des fins d'inspection ou d'entretien des composants électriques, le store extérieur doit être correctement déconnecté de la source d'énergie.
- Lors du travail sur la marquise, s'assurer que l'alimentation électrique pour la marquise est mise hors service et prendre des mesures de sécurité contre une réactivation involontaire.
- Toujours utiliser une alimentation protégée par un système de courant résiduel (SCR).
- Les enfants ne doivent pas jouer avec les commandes de la marquise. Rangez les télécommandes hors de portée des enfants.
- Contrôler régulièrement si la marquise présente des signes d'usure ou d'endommagement des câbles. Si une détérioration est visible, cessez immédiatement d'utiliser le système et faites appel à un personnel autorisé pour réparer le dommage.
- Les modifications du design ou de la configuration de l'équipement ne peuvent pas être réalisées sans consulter le fabricant ou son représentant agréé.
- L'élément d'actionnement d'un interrupteur à polarisation d'arrêt doit être placé à la vue directe de la partie motrice, mais à l'écart des parties mobiles. Il doit être installé à une hauteur minimale de 1,3 m.
- Si un système d'urgence opéré manuellement est fourni, il doit être accessible à une hauteur de moins de 1,80 m.
- Une marquise avec un entraînement électrique ne peut pas être repliée sans électricité. C'est pourquoi il est recommandé, tout particulièrement dans les régions venteuses soumises à de fréquentes coupures de courant, d'utiliser le store avec un système de secours à fonctionnement manuel ou avec une alimentation électrique de secours.
- Faire attention en opérant manuellement la marquise repliée parce qu'elle peut tomber rapidement en raison de ressorts faibles ou cassés.

Pour l'utilisation des piles

- La pile doit être retirée de l'appareil avant sa mise au rebut.
- ATTENTION ! Risque d'explosion si les piles ne sont pas remplacées correctement. Impérativement remplacer les piles par d'autres du même type. Veiller à la bonne polarité !
- Ne pas exposer les piles (bloc de piles ou piles insérées) à la chaleur excessive du soleil, du feu, etc. Les protéger des chocs mécaniques. Les maintenir sèches et propres. Conserver hors de la portée des enfants.
- Ne pas ouvrir, démonter, couper ou court-circuiter les piles.
- Respecter les consignes de sécurité et autres instructions sur la pile et son emballage.
- Enlevez les piles qui fuient, et nettoyez soigneusement le compartiment à piles. Évitez tout contact avec la peau et les yeux.
- Ce produit contient une pile bouton qui peut causer des brûlures internes graves en seulement 2 heures et peut entraîner la mort en cas d'ingestion.

Vue d'ensemble

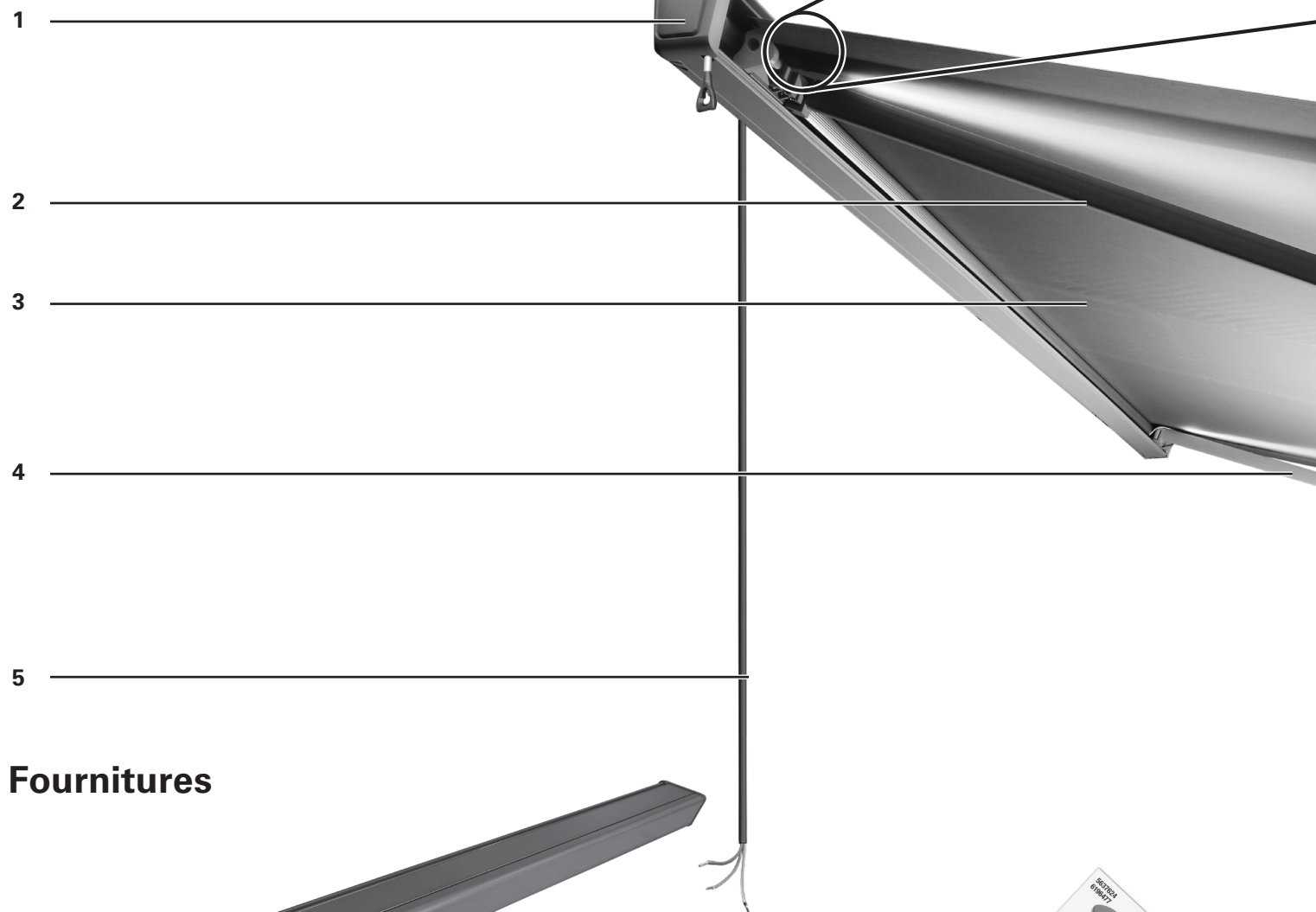
Composants

Store

- 1 Capot
- 2 Bras articulé gauche avec LED
- 3 Tissu
- 4 Bras articulé droit avec LED
- 5 Câble d'alimentation
- 6 Capteur radio
- 7 Profilé avant avec LED

Télécommande

- 8 LED réglables et Marche / Arrêt
- 9 Replier
- 10 Pause
- 11 Déplier

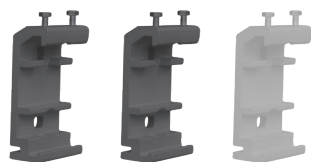


Fournitures



Support de plafond 3x
(pour 10178638, 10461614 2x)

Store banne 1x

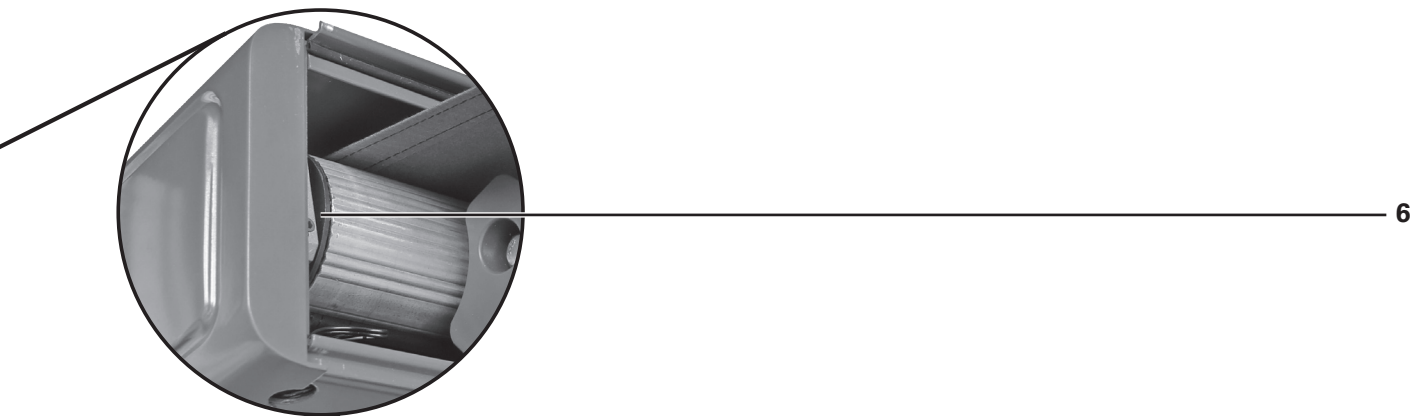


Support mural 3x
(pour 10178638, 10461614 2x)

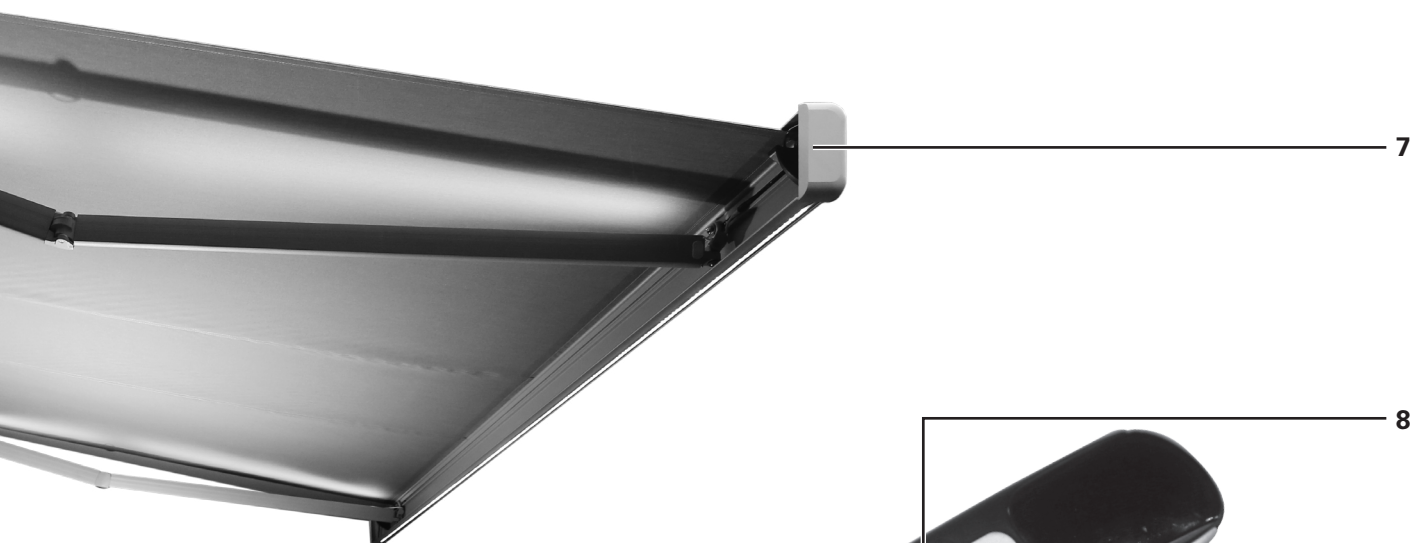
Manuel pour la télécommande 1x



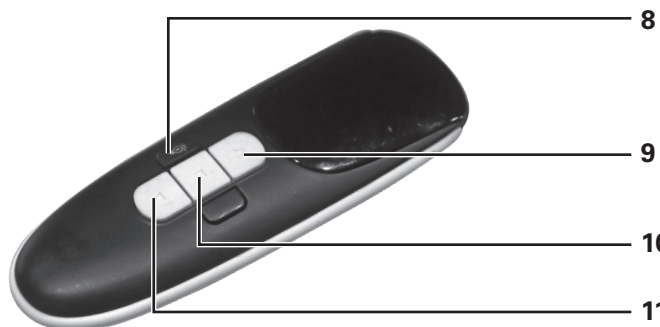
Kit d'accessoires pour la
télécommande



6



7



8

9

10

11



Manivelle 1x



Installation

Lieu d'installation

AVERTISSEMENT

Consultez un spécialiste en cas de doute sur la capacité de charge sur le site d'installation.

Avant l'installation, contrôlez si le mur ou le plafond du site d'installation présentent une capacité de charge suffisante. Il convient de faire particulièrement attention si l'installation doit être réalisée sur un mur ou un plafond isolé, car les exigences croissantes en matière d'isolation thermique réduisent les forces de traction des boulons d'ancrage et des autres fixations. S'assurer que le site d'installation est rectiligne et permet le positionnement correct du store en termes de hauteur et d'angle d'inclinaison désirés du store. Les composants non rétractables du store sont conçues pour supporter une charge de 800 Pa (800 N/m²) max. sans qu'ils se déforment (si l'écran est totalement rétracté).

AVERTISSEMENT

Pour éviter les risques pendant l'installation, l'installateur doit maîtriser suffisamment les qualifications suivantes :

- Les réglementations de santé et de sécurité au travail, les réglementations en matière de prévention des accidents du travail fournies par la caisse d'assurance professionnelle de l'employeur
- Manipulation et transport de composants longs et lourds
- Manipulation des échelles et échafaudages
- Évaluation des structures de base d'un bâtiment
- Manipulation des outils et machines
- Manipulation et installation des équipements de fixation
- Mise en service et fonctionnement des produits
- Les opérations et les réparations du système électrique doivent être effectuées par un électricien qualifié

Si l'installateur n'a pas toutes les qualifications, recherchez un professionnel spécialiste de l'installation pour réaliser le travail.

Classes de résistance au vent

Ce store est conçu pour résister à des vitesses de vent d'une force Beaufort de 5 qui correspond à une classe de résistance au vent de 2.

La combinaison du type de mur et du matériau de montage utilisé sur votre site d'installation peut entraîner une classe de résistance au vent inférieure pour votre store.

Un spécialiste d'installation sera en mesure de fournir des informations sur la classe de résistance au vent que le store peut supporter après l'installation. Le tableau ci-dessous peut être utilisé pour identifier différentes vitesses de vent en observant le mouvement des arbres :

CLASSE DE RÉSISTANCE AU VENT	FORCE DE BEAUFORT	VITESSE DU VENT	IMPLICATION
0	1-3	Jusqu'à 19 km/h	Feuilles et branchages se déplaçant en permanence
1	4	20 - 27 km/h	Les petites branches commencent à bouger, les papiers qui traînent sont soulevés du sol
2	5	28 - 37 km/h	Les branches de taille moyenne bougent, les arbustes commencent à se balancer
3	6	38 - 48 km/h	Les grandes branches bougent, il devient difficile d'utiliser un parapluie

Matériel de montage

Un store totalement déplié doit résister à des charges extrêmes au niveau de ses fixations. En fonction du type de mur sur le site d'installation, la fixation correcte doit être sélectionnée afin d'assurer une fixation sûre.

Le tableau ci-dessous fournit des recommandations de base des fixations pour les différents type de mur mais un spécialiste devra être consulté afin de déterminer la bonne fixation. Il sera en mesure de fournir des informations sur la classe de résistance au vent que le store peut supporter après l'installation.

TYPE DE MUR	EMPLACEMENT	FIXATION
Béton Béton / C20-C25	Plafond Plafond / isolé Mur Mur / isolé	par ex. boulon d'ancrage TOX S-Fix Pro 1 A4 par ex. TOX Thermo Proof Plus par ex. boulon d'ancrage TOX S-Fix Pro 1 A4 par ex. TOX Thermo Proof Plus
Brique pleine Brique en argile / MZ Brique silico-calcaire / KS	Mur Mur / isolé	par ex. Kit de maçonnerie TOX Wallix par ex. TOX Thermo Proof Plus
Brique perforée Brique en argile / HLZ Brique silico-calcaire / KSL	Mur Mur / isolé	par ex. Kit de maçonnerie TOX Wallix par ex. TOX Thermo Proof Plus
Béton cellulaire Béton gaz / PB2	Mur Mur / isolé	par ex. Kit de maçonnerie TOX Wallix par ex. TOX Thermo Proof Plus
Mur creux	Mur / isolé	par ex. TOX Thermo Proof Plus

AVERTISSEMENT

Pour répondre à la classe de résistance au vent mentionnée dans la déclaration de conformité, le store installé doit satisfaire ces exigences :

- **Le store est installé avec le type et le nombre de supports recommandés.**
- **Le store est installé en prenant en compte les forces d'arrachage des fixations fournies.**
- **Les instructions du fabricant de fixation doivent être respectées pendant l'installation.**

La combinaison du type de mur et du matériau de montage utilisé sur le site d'installation peut entraîner une classe de résistance au vent inférieure pour le store.

AVERTISSEMENT

Il est obligatoire de respecter les spécifications du fabricant des fixations pour chaque matériel de montage, par ex. tailles des trou, distances par rapport au bord, couples de tension, durées de séchage, etc.

Caractéristiques techniques

MODÈLE	10178638	10461614	10328334	10178639	10178640
Largeur max.	2500 mm	3000 mm	3500 mm	4000 mm	5000 mm
Extension max.	1500 mm	2000 mm	2500 mm	3000 mm	3000 mm
Poids du tissu	280 g/m ²	280 g/m ²	280 g/m ²	280 g/m ²	280 g/m ²
Poids total	40,6 kg	42,9 kg	54 kg	63 kg	74,5 kg
Cycles de fonctionnement maximum	2	2	2	2	2
Alimentation électrique	230 V~ 50Hz	230 V~ 50Hz	230 V~ 50Hz	230 V~ 50Hz	230 V~ 50Hz
Consommation électrique	205 W	205 W	205 W	205 W	205 W
Classe de protection	I	I	I	I	I
Indice de protection	IPX4	IPX4	IPX4	IPX4	IPX4
Flux lumineux Profilé avant Bras articulés	730 lm 380 lm (2x)	840 lm 520 lm (2x)	1000 lm 660 lm (2x)	1150 lm 780 lm (2x)	1460 lm 780 lm (2x)
Température des couleurs	3500 K	3500 K	3500 K	3500 K	3500 K
Consommation électrique Profilé avant Bras articulés	6,0 W 3,5 W (2x)	7,0 W 4,5 W (2x)	8,0 W 5,5 W (2x)	9,5 W 6,5 W (2x)	12,0 W 6,5 W (2x)
Classe d'efficacité énergétique	F	F	E	E	E
Source de lumière	Bandes LED - La source lumineuse peut être remplacée par un électricien qualifié.				
Télécommande					
Fréquence de lancement	433,92 MHz ± 100 KHz				
Puissance de transmission	10 mW				
Distance de lancement à l'intérieur à l'extérieur	> 40 m > 200 m				
Pile	CR2430				

i www.hornbach.com/productcompliance
Ce produit contient des sources lumineuses de la classe d'efficacité énergétique E et F.

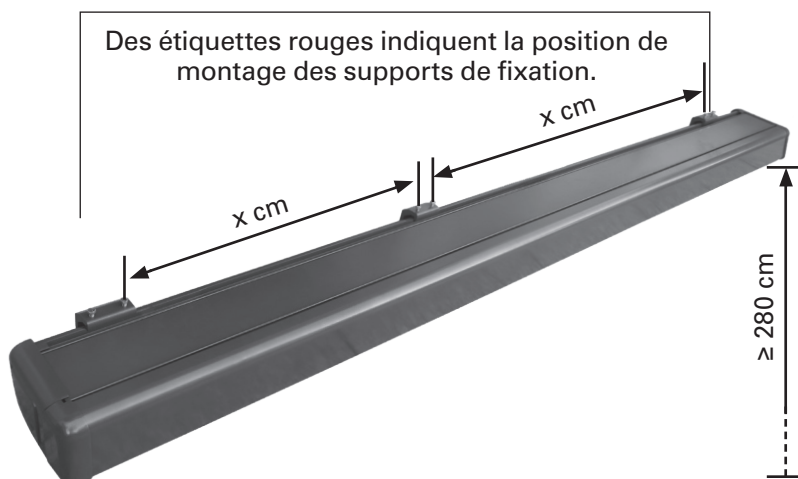
1

Support de montage 3x (pour 10178638 et 10461614 2x) (par ex. dans du béton)

Les supports de montage doivent être installés de niveau et à au moins à 280 cm au-dessus du sol.

La distance entre les intérieurs des supports de montage est pour 10178638 : $x = 182,5$ cm, pour 10461614 : $x = 234$ cm, pour 10328334 : $x = 150,5$ cm, pour 10178639 : $x = 162$ cm et pour 10178640 : $x = 199$ cm.

Tracez les trous d'installation des supports de montage sur le mur

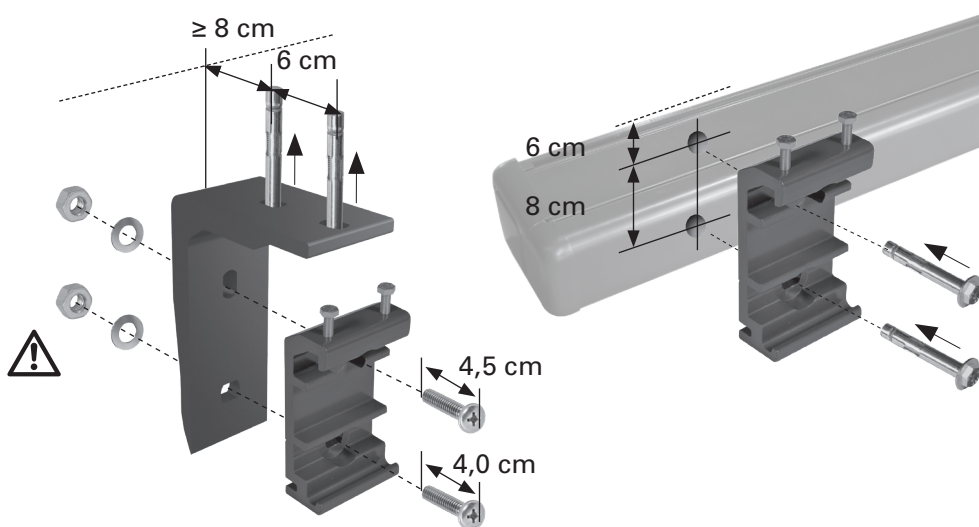


2

Conformément au type de mur, percez les trous et installez les fixations.

Autrement, les supports de montage peuvent être installés sur un plafond en utilisant les deux trous supérieurs.

Installez les supports de montage sur les fixations et assurez-vous qu'ils sont solidement fixés.



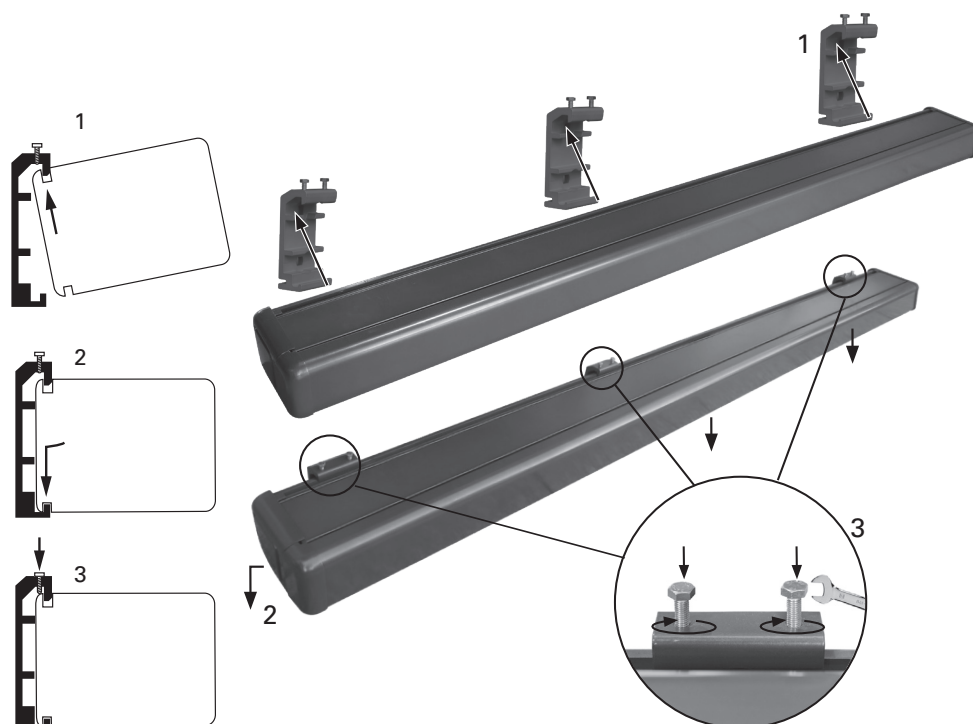
3

Store banne 1x

Une fois que les trois supports muraux ont été montés dans les règles de l'art, il est possible de fixer le store. Au moins deux échelles ou escabeaux sont nécessaires pour installer le store pour atteindre la hauteur requise.

Assurez-vous que les échelles/escabeaux reposent fermement sur le sol. Utilisez uniquement des échelles/escabeaux qui sont appropriés pour un tel travail d'assemblage.

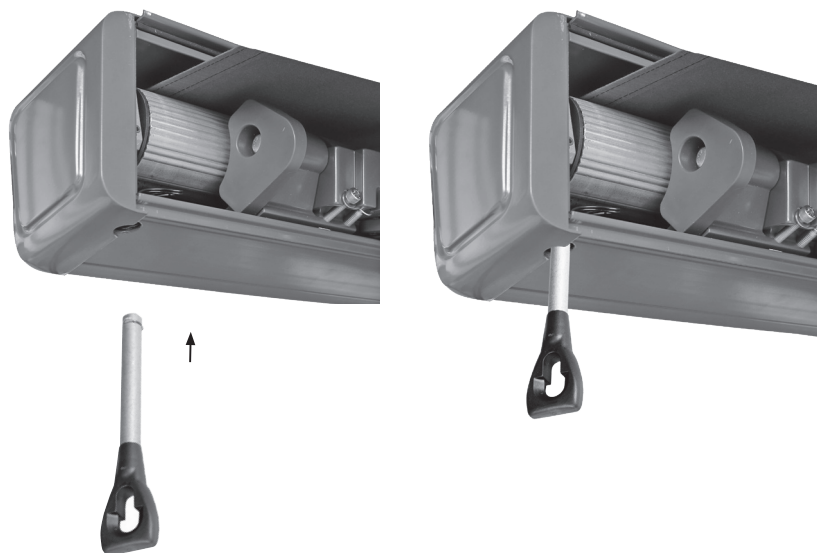
Insérer la marquise dans les supports de la manière présentée dans l'illustration à droite. Puis sécurisez-la immédiatement avec les boulons livrés aux supports. Serrer les boulons à la main.



4

Œillet de manivelle 1x

Insérer l'oeillet de manivelle dans l'ouverture du côté gauche de la marquise et le fixer avec la bague de verrouillage.



5

Manivelle 1x

Insérer la manivelle dans l'oeillet de manivelle à gauche.

Si le dépliage et le repliage motorisé de la marquise ne sont pas possible (par ex. coupure de courant), alors l'oeillet de manivelle et la manivelle peuvent être utilisés pour le fonctionnement manuel.

Tourner la manivelle soit dans le sens horaire, soit dans le sens antihoraire afin de déplier ou de replier la marquise.

Maintenez la manivelle en position verticale pendant l'utilisation pour empêcher d'endommager l'oeillet de manivelle.



6

Demandez à un électricien qualifié de raccorder le store au courant.

Les travaux électriques et les réparations doivent toujours être effectués par un électricien qualifié.

Le produit doit être mis à la terre.

Marron: L
Jaune/vert: ⊕
Bleu: N



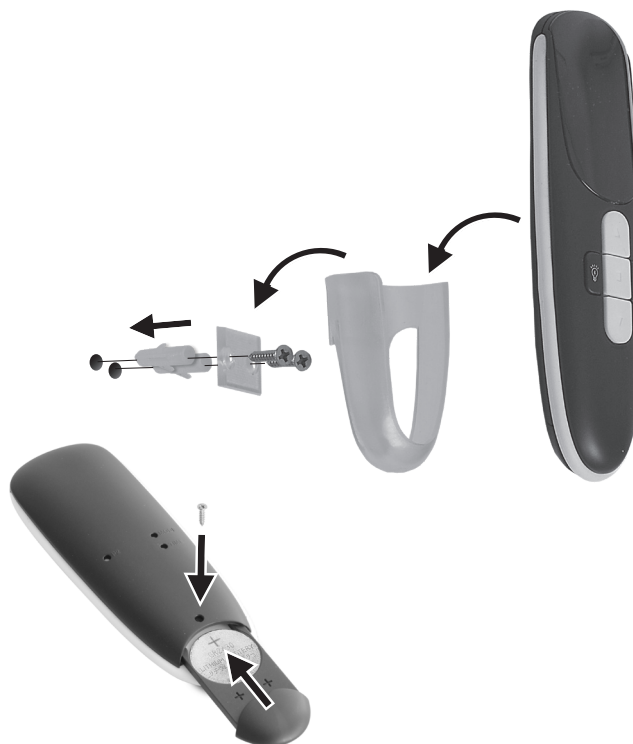
7

Support de télécommande 1x

Percez deux trous et fixez le support en plastique du support de télécommande avec les chevilles et les vis. Glissez le support sur le maintien en plastique et insérez la télécommande.

Mise en place de la pile dans la télécommande

Le compartiment à piles se trouve à l'arrière de la télécommande. Ouvrez le cache coulissant du compartiment de piles. Place la pile 3 V CR2430 livrée avec le pôle positif (+) vers le haut dans le compartiment à piles et fermez-le à nouveau. Fermez le cache du compartiment de piles avec la vis.



8

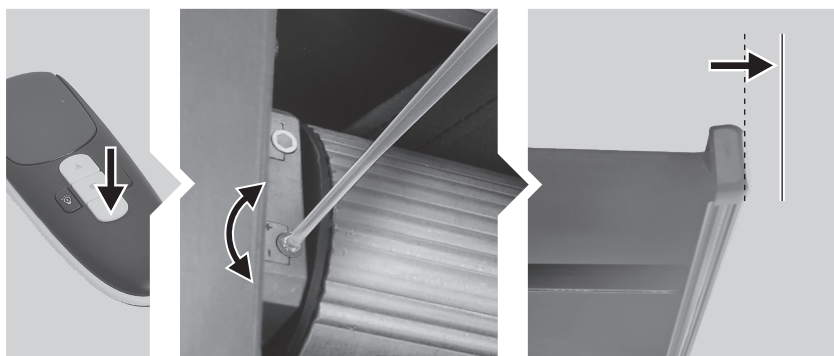
Réglage de la limite de déploiement

Appuyez sur le bouton ▽ pour déployer le store à la limite définie.

Pour déployer le store davantage, insérez le broche de réglage dans le ver rouge et tournez dans le sens « + ». Arrêtez de tourner lorsque le store a atteint la distance de déploiement requise.

Pour réduire la distance de déploiement, appuyez sur le bouton □, tournez le ver rouge dans la direction « - », rétractez complètement le store et déployez-le de nouveau à la nouvelle limite.

Répétez jusqu'à ce que le store atteigne la distance de déploiement requise.

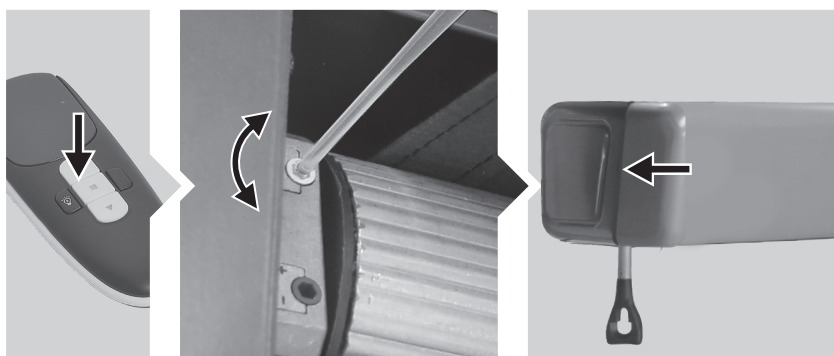


Réglage de la limite de rétraction

Appuyez sur le bouton △ pour rétracter le store. Si le store ne se rétracte pas complètement, déployez-le pour insérer le broche de réglage dans le ver blanche.

Tournez dans le sens « + ». Testez la rétraction. Répétez jusqu'à ce que le store se ferme de façon satisfaisante.

Si le moteur fonctionne toujours après que le store est complètement rétracté, tournez le ver blanche dans le « - ». S'assurer que le son du moteur s'arrête immédiatement après que le store est complètement rétracté.



Réglage de l'angle d'inclinaison

L'angle d'inclinaison peut être réglé dans une plage de 15° à 25°. Nous ne recommandons pas un angle d'inclinaison de moins de 15°.

1

Extraire la marquise comme désiré.



2

Dévissez la vis à six pans creuse de verrouillage avec une clé Allen en la tournant dans le sens anti-horaire.

Faites attention de ne pas retirer les rondelles et les vis.



3

L'angle d'inclinaison est réglé en dévissant ou en vissant la vis à six pans creuse de réglage sur le devant du support de bras articulé, à l'aide d'une clé Allen.

Serrer la vis de réglage ajuste une orientation plus droite de la marquise.

Desserrer la vis de réglage ajuste une orientation plus inclinée de la marquise.

Faites attention de ne pas retirer les rondelles et les vis.



4

Une fois que l'angle d'inclinaison désiré est réglé avec la vis de réglage (droite), vissez la vis à six pans creuse de verrouillage (gauche) avec une clé Allen. Répéter la même procédure sur l'autre bras de la marquise.

S'assurer de régler l'angle d'inclinaison uniformément des deux côtés de sorte que le profilé frontal 2 reste horizontal.



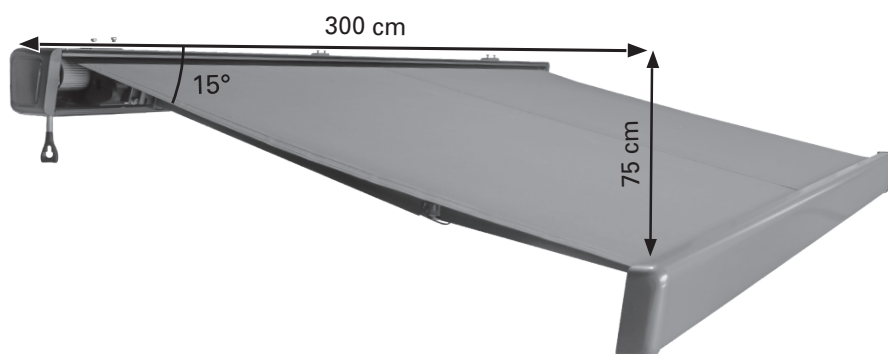
5

Le store peut résister à de faibles chutes de pluie si l'angle d'inclinaison est au minimum de 15°. Vous pouvez régler l'angle entre 15° et 25°.

Dans tous les cas, nous ne recommandons pas un angle d'inclinaison de moins de 15°.

Pour régler un angle d'inclinaison de 15° ou davantage, dépliez le store à une longueur de 300 cm.

La distance entre le niveau et le profilé frontal 1 doit être de 75 cm (15°) ou davantage pour que le store puisse résister à la pluie.



Fonctionnement

1

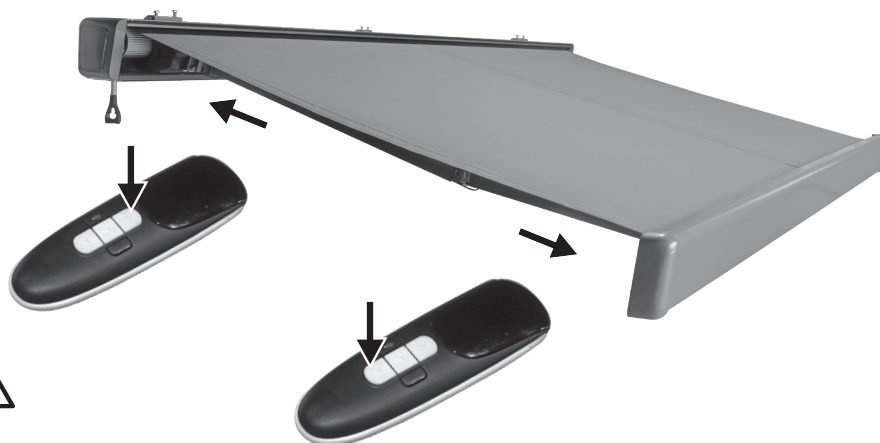
Extraction et rétraction de la marquise avec le moteur

Appuyez sur les boutons de la télécommande :

- ▽ Bouton : déployer le store
- △ Bouton : rétracter le store
- Bouton : arrêter le mouvement du store.

Toujours observer la marquise lors de son dépliage ou repliage.

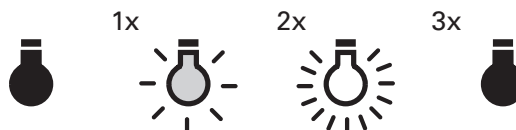
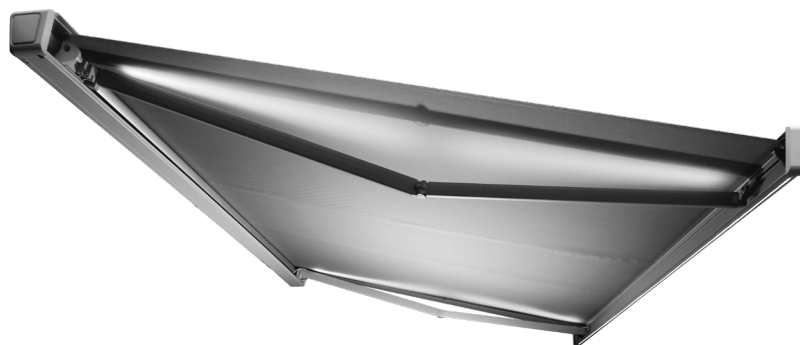
Attention ! Ne pas placer d'objets sur la marquise.
Ne pas toucher les pièces en mouvement de la marquise pendant l'extraction et la rétraction.
Ne pas rapprocher manuellement les bras articulés en forçant, cela endommagerait le mécanisme.



2

Réglage des LED réglables :

Appuyez une fois sur le bouton **8** de la télécommande pour activer les bandes LED avec une luminosité réduite. Appuyez à nouveau sur le bouton **8** pour passer à la pleine luminosité. Appuyez une troisième fois sur le bouton **8** pour désactiver les bandes LED.



Nettoyage et entretien

Tissu

Le tissu du store est un produit de haute qualité fabriqué essentiellement en fibres acryliques ou polyester (conformément aux propriétés déclarées). Respecter certaines exigences maintiendra sa qualité pour des années.

L'environnement local a un fort impact sur la fréquence de nettoyage. Des environnements secs nécessitent moins de nettoyage que les humides. Le tissu peut être nettoyé de la manière requise, mais un nettoyage général doit être réalisé tous les deux ou trois ans dans des conditions climatiques chaudes et sèches :

INFORMATIONS RELATIVES AU TISSU

En raison des exigences fonctionnelles et des méthodes de production, le tissu du store est doté de caractéristiques spécifiques qui n'affectent pas la qualité du tissu ni ne réduisent son adaptation à l'utilisation.

- Les froissements se produisent pendant la confection et le pliage du tissu. Les zones froissées peuvent paraître plus sombres, spécialement sur des couleurs claires.
- Des effets de craie, perceptibles comme des bandes lumineuses, peuvent se produire pendant la production.

1. **Déployez complètement le store,**
2. **Éliminez les salissures et les débris qui n'adhèrent pas à la brosse.**
3. **Humidifier le tissu avec un tuyau de jardin.**
4. **Mélangez de l'eau tiède avec du savon doux.**
5. **Nettoyez le tissu avec une brosse douce des deux côtés.**
6. **Laissez l'eau savonneuse s'imprégner pendant dix minutes.**
7. **Rincez abondamment le tissu avec un tuyau de jardin.**
8. **Laissez le tissu sécher à l'air, ne pas appliquer de chaleur.**
9. **Rétracter le store.**

- Des ondulations dans le cordon de couture et le bord peuvent être formées par des couches multiples de tissu lorsqu'il est enroulé sur le tube d'enroulement.
- La résistance à une pluie courte et légère est assurée pour des tissus hydrophobes imprégnés si l'angle d'inclinaison du store est de 14° ou davantage. En cas de pluie plus forte ou prolongée, le store doit être replié pour éviter les dommages. Les stores repliés humides doivent être dépliés dès que possible pour sécher complètement.

Cadre

Le cadre est fabriqué en acier enduit de poudre et / ou en composants d'aluminium. Le reste du matériel est fait de matériaux résistant à la corrosion. La poussière et les salissures s'accumuleront sur le cadre dans la durée, imposant un nettoyage périodique sera nécessaire. Utilisez un mélange d'eau et de détergent et un chiffon propre et doux pour nettoyer les composants du cadre.

Dans la majorité des situations, il ne devrait pas être nécessaire de lubrifier les composants mobiles du store. Toutefois, si un grincement se produit, il est recommandé d'utiliser un spray lubrifiant à base de silicone. Lier une paille à la buse de pulvérisation sur la bombe de silicone et lubrifier le pivot entre l'extrémité du tube de roulement et les supports finaux des deux côtés. Veillez à ne pas trop vaporiser le tissu du store.

Important : Ne pas utiliser de lubrifiant de pulvérisation à base de pétrole.



Dépannage

PROBLÈME	CAUSE	SOLUTION
Le tissu s'affaisse et n'est pas tendu	Le tissu se détend s'il est exposé à la pluie	Séchez le tissu dès que possible car le tissu ne doit pas être enroulé humide
	Les bras ne doivent pas être totalement dépliés	Le tissu est trop tendu lorsque les bras sont dépliés complètement
	Les bras sont totalement dépliés mais le tissu en excès n'est pas déroulé du tube de roulement	Tournez la manivelle dans l'autre sens pour replier le store jusqu'à ce que le tissu soit tendu
Un son de claquement ou un bruit de craquement est émis pendant le fonctionnement	Les supports de store n'ont pas été complètement vissés	S'assurer que les supports du store sont vissés et sont bien fixés
Le store grince pendant son fonctionnement	Le store doit être lubrifié	Tentez d'identifier la zone de grincement et lubrifiez-la de la manière décrite dans « Nettoyage et entretien - Cadre »
La télécommande ne fonctionne pas.	La pile n'est pas placée correctement.	Retirer la pile et l'insérer correctement
	La pile est usée/ne fonctionne pas.	Retirez la pile et remplacez-la par une nouvelle pile en respectant la polarité de la pile et de la télécommande.
La marquise/cassette ne ferme plus entièrement	L'utilisation normale de la marquise (sortie et rentrée) à l'extensibilité normale/admissible du tissu peut allonger celui-ci.	Régler la rentrée comme indiqué dans la section 8 « Réglage de la limite de rentrée »

Élimination

Ne pas mettre ce store avec les déchets ménagers municipaux non triés. Le retourner au point de collecte désigné pour le recyclage. Cela permet de contribuer à la protection des ressources et de l'environnement. Contactez vos autorités locales pour plus d'informations.

Les enfants ne doivent pas jouer avec des sacs en plastique et le matériel d'emballage, à cause des blessures éventuelles ou des risques d'étouffement. Conserver ce matériel dans un lieu sûr ou l'éliminer en respectant l'environnement.



Le pictogramme avec la poubelle rayée indique l'obligation d'une mise au rebut séparée pour les appareils électriques et électroniques (WEEE). Les appareils électriques et électroniques peuvent contenir des matériaux toxiques et dangereux pour l'environnement. Ne jetez pas cet appareil avec les déchets domestiques.

L'apporter à un point de collecte de déchets électriques et électroniques. Cela contribue à préserver les ressources et à protéger l'environnement. Pour de plus amples détails, consultez les autorités locales.

Les piles usagées doivent être mises au rebut comme il se doit. Les magasins vendant des piles et les points de collecte municipaux proposent des conteneurs spéciaux pour la collecte des piles.

Déclaration de performances

DOP 101786381-CPR2, Version : 20210802

1. Code d'identification unique de type de produit :

- Store banné Levante 2,5 x 1,5 avec moteur et éclairage à LED indirect (10178638)
- Store banné Levante 3,5 x 2,5 avec moteur et éclairage à LED indirect (10328334)
- Store banné Levante 4 x 3 avec moteur et éclairage à LED indirect (10178639)
- Store banné Levante 5 x 3 avec moteur et éclairage à LED indirect (10178640)
- Store banné Levante 3 x 2 avec moteur et éclairage à LED indirect (10461614)

2. Type, lot, numéro de série ou autre étiquette pour l'identification du produit auquel il est fait référence dans l'Article 11 / paragraphe 4 :

10178638, 10178639, 10178640, 10328334, 10461614

3. La ou les utilisations conformes du produit définies par le fabricant conformément à la spécification technique harmonisée qui s'applique :

Application à l'extérieur des bâtiments et autres structures

4. Nom, nom ou marque déposée et adresse de contact du fabricant conformément à l'Article 11 / Paragraphe 5 :

**HORNBACH Baumarkt AG
Hornbachstraße 11
76879 Bornheim / Allemagne
www.hornbach.com**

5. Le cas échéant, le nom et l'adresse de contact du représentant autorisé, responsable des tâches visées à l'Article 12/Paragraphe 2 :

Non significatif

6. Système ou systèmes pour l'évaluation et la vérification de la fiabilité des performances du produit conformément à l'Annexe V de la directive sur les produits de construction :

Système 4

7. Non significatif (il n'y a aucun corps notifié pour le système 4).

8. Non significatif.

9. Performances déclarées

Caractéristiques principales	Performances	Spécifications techniques harmonisées
------------------------------	--------------	---------------------------------------

Classes au charges éoliennes	Classe 2	
------------------------------	----------	--

Dissipation énergétique totale g_{tot}	NPD	
--	-----	--

EN 13561

10. Les performances du produit ci-dessus correspondent aux performances déclarées comme défini au N° 9. Le fabricant ci-dessus est seul responsable de la préparation de la déclaration de service conformément au règlement (UE) N° 305/2011.

Signé pour le fabricant et au nom du fabricant par :



Andreas Back
Direction Management de la qualité, environnement & CSR Responsable du recueil des documents techniques

Bornheim, 02.08.2021

HORNBACH Baumarkt AG
Hornbachstraße 11
76879 Bornheim / Allemagne

Déclaration de conformité

Le soussigné, HORNBACH Baumarkt AG, déclare que l'équipement radioélectrique du type « télécommande » est conforme à la directive 2014/53/UE.

Le texte complet de la déclaration UE de conformité est disponible à l'adresse internet suivante : www.hornbach.com/productcompliance

Grazie!

Siamo convinti che questa tenda a cassonetto supererà le vostre aspettative e vi auguriamo tanta soddisfazione con il suo impiego.

Le istruzioni per l'operatore devono essere lette prima dell'uso del prodotto. Conservarle per un futuro riferimento ed osservare le istruzioni di sicurezza.

Materiale compreso nella fornitura

- 1x Tenda a cassonetto motorizzata
- 3x Staffa di montaggio a parete (per 10178638 e 10461614 2x)
- 3x Staffa di montaggio a soffitto (per 10178638 e 10461614 2x)
- 6x Vite per staffa di montaggio (per 10178638 e 10461614 4x)
- 1x Manovella
- 1x Occhiello per manovella
- 1x Telecomando con supporto
- 1x Istruzioni per l'uso per il telecomando
- 1x Kit di accessori per telecomando

Uso previsto

Questa tenda a cassonetto è adatta per l'uso all'esterno di edifici e prevalentemente ideata come protezione contro la luce solare diretta, riflessi e calore come anche protezione della privacy.

Nel caso vi sia un vento più forte (più forte rispetto alla classe di resistenza al vento della tenda da sole installata) oppure se inizia a piovere fortemente (pericolo di accumuli d'acqua), avvolgere immediatamente la tenda da sole. L'uso della tenda da sole in condizioni invernali (ad es. nevicata, gelo, ghiaccio) può comportare pericoli considerevoli, quindi evitare l'uso in tali condizioni.

La tenda da sole non è ideata per usi commerciali. Qualsiasi altro uso o modifica alla tenda da sole è considerato come uso improprio e potrebbe causare pericoli considerevoli.

Indice dei contenuti

Materiale compreso nella fornitura	34
Uso previsto	34
Assistenza	34
Simboli	34
Accessori necessari	34
Importanti istruzioni di sicurezza	35
Panoramica	36
Componenti	36
Materiale compreso nella fornitura	36
Installazione	38
Luogo di installazione	38
Classi di resistenza al vento	38
Materiale di montaggio	39
Dati tecnici	40
Regolazione dell'angolo di inclinazione	44
Funzionamento	46
Pulizia e cura	47
Tessuto	47
Telaio	47
Eliminazione guasti	48
Smaltimento	48
Dichiarazione di prestazione	49
Dichiarazione di conformità	49



AVVERTENZA



- **Attentamente leggere queste istruzioni d'installazione e d'uso prima di installare e utilizzare la presente tenda a cassonetto.**
- **Osservare le esigenze di installazione e i metodi di installazione per garantire un'installazione corretta e sicura della tenda a cassonetto:**
 - Tenda a cassonetto per l'uso all'esterno.
 - DIN EN 13561:2009, DIN EN 13561:2015
 - Classe di resistenza al vento 2

Assistenza

In caso di richieste di assistenza oppure di pezzi di ricambio, si prega di contattare il vostro negozio HORNBAACH oppure di inviare un'e-mail:

service@hornbach.com

Simboli



Si prega di leggere attentamente il presente manuale e di conservarlo per futuri riferimenti.



Pericolo di incidenti, danni a persone e danni gravi alle cose.



10178638: sono necessarie due persone
10461614: sono necessarie due persone
10328334: sono necessarie tre persone
10178639: sono necessarie tre persone
10178640: sono necessarie quattro persone



Un triangolo con un simbolo di un lampo indica la presenza di una "tensione pericolosa" senza isolamento all'interno dell'alloggiamento, la quale può essere sufficientemente alta da comportare un rischio di scosse elettriche.



Sorgente luminosa sostituibile da elettricista qualificato.

Accessori necessari

Per il montaggio corretto della tenda da sole sono necessari i seguenti accessori (non compresi):

- Livella a bolla d'aria
- Corda per tracciare
- Metro a nastro
- Gesso o matita
- Chiavi inglesi
- Martello in gomma
- 2 scale a pioli
- Trapano a percussione
- Spina elettrica
- Punta da trapano adatta e materiale di montaggio (fissaggi, non compresi nella fornitura) a muro o soffitto nel luogo di installazione.



IMPORTANTI ISTRUZIONI DI SICUREZZA



AVVERTENZA, PER GARANTIRE LA SICUREZZA DELLE PERSONE È IMPORTANTE ATTENERSI ALLE SEGUENTI ISTRUZIONI CONSERVARE LE ISTRUZIONI

- AVVERTENZA! Lavori a grandi altezze comportano il rischio di cadere. Indossare sempre una protezione adatta contro la caduta.
- Se la tenda da sole deve essere installata ad un livello più alto richiedendo l'uso di funi, assicurarsi che la tenda da sole sia:
 - tolto dalla sua confezione,
 - le funi siano adatti a resistere al carico e che esse siano fissate in maniera da non poter scivolare via.
 - la tenda da sole possa essere sollevata uniformemente e in posizione orizzontale.

Lo stesso vale per lo smontaggio della tenda da sole.

- Scale e impalcature non devono essere appoggiate contro o fissate alla tenda. Per garantire un buon supporto è necessario un appoggio stabile e una superficie piana.
- Usare solo delle scale ed impalcature con una capacità di carico sufficiente.
- Quando la tenda da sole viene usata per la prima volta, assicurarsi che non vi siano persone o animali nella zona di estensione della tenda da sole. Dopo la prima estensione della tenda da sole, controllare che i fissaggi e le staffe di montaggio siano ancora serrate.
- Usare la tenda da sole solo in maniera descritta nella sezione sull'uso previsto. Modifiche quali supplementi o conversioni non sono previste dal costruttore e richiedono il consenso scritto del costruttore.
- Assicurarsi che i bambini e le persone che non sono in grado di valutare i pericoli derivanti dall'uso improprio non usino la tenda da sole. Non devono essere usate le tende da sole le quali necessitano una riparazione oppure con segni di considerevole usura o danni al tessuto o al telaio.
- Prima di ogni uso, eseguire un controllo visivo per la presenza di danni alla tenda da sole. In caso di danni visibili, immediatamente interrompere l'utilizzo della tenda da sole e rivolgersi ad un personale autorizzato alla riparazione del danno.
- Non toccare le parti mobili durante il funzionamento.
- Vi è un pericolo di schiacciamento, frantumazione e tagli tra il profilo anteriore, i bracci articolati, i profili mobili e l'alloggiamento, soprattutto quando la tenda da sole viene usata con il comando automatico.
- Evitare che gli indumenti o parti del corpo siano impigliati e catturati dalla tenda da sole.
- Se si eseguono dei lavori nella zona di estensione della tenda da sole, assicurarsi che essa non può essere comandata involontariamente. Per tale scopo rimuovere la manovella e conservarla in posto sicuro oppure spegnere l'alimentazione elettrica del sistema e scegliere delle precauzioni contro la riattivazione involontaria.
- L'uso di cavi di tensionamento oppure carichi supplementari (ad es. appendendo oggetti alla tenda da sole) può comportare danni considerevoli o la rottura della tenda da sole e risulta quindi vietato.
- Fogliami o altri oggetti estranei sul tessuto della tenda da sole, sulla copertura superiore oppure nelle guide di scorrimento devono essere immediatamente rimossi per evitare un danneggiamento o la rottura della tenda da sole.
- Nel caso l'angolo di inclinazione della tenda da sole sia inferiore ai 14° (25 %), la tenda da sole non deve essere estesa in caso di pioggia perché vi è il pericolo dell'accumulo di acqua che potrebbe danneggiare o rompere la tenda da sole.
- Per evitare danni, avvolgere la tenda da sole in caso di pioggia, neve o vento. Se viene usato un anemometro in combinazione con un azionamento elettrico, occorre impostarlo secondo la classe di resistenza al vento della vostra tenda da sole.
- Non estendere la tenda da sole in caso di neve o gelo (pericolo di tessuto ghiacciato). Neve e / oppure ghiaccio possono distruggere la tenda da sole. In tali condizioni occorre l'azionamento automati-

co deve essere impostato per il funzionamento manuale, ad es. modalità di funzionamento invernale.

- Utilizzare esclusivamente pezzi di ricambio approvati dal costruttore.
- Per lo smontaggio e lo smaltimento della tenda da sole occorre completamente scaricare gli elementi sotto carico o bloccarli in modo evitare un'estensione involontaria (ad es. bracci articolati, sistemi di ritiro).
- AVVERTENZA! Possibilità di lesione o morte a causa di shock elettrico!
- Durante l'installazione occorre rispettare le relative disposizioni nazionali di installazione.
- Per un'ispezione o una manutenzione delle parti elettriche, la tenda esterna deve essere scollegata dall'alimentazione di energia in modo affidabile. Quando si lavora sulla tenda da sole, assicurarsi che l'alimentazione elettrica della tenda da sole sia spenta e prendere delle misure precauzionali contro una riattivazione involontaria.
- Utilizzare sempre un'alimentazione protetta da un interruttore differenziale (RCD).
- I bambini non devono giocare con il comando della tenda da sole. Conservare il telecomando fuori dalla portata dei bambini.
- Periodicamente controllare la tenda da sole per la presenza di segni di usura o danni ai cavi. In caso di danni visibili, immediatamente interrompere l'utilizzo del sistema e rivolgersi ad un personale autorizzato alla riparazione del danno.
- Eventuali modifiche alla struttura oppure alla configurazione dell'attrezzatura non possono essere apportate senza consultare il costruttore oppure un suo rappresentante autorizzato.
- L'elemento di manovra dell'interruttore polarizzato deve collocarsi entro la traiettoria diretta della parte guidata, ma lontano dalle parti mobili. Deve essere installato a un'altezza minima di 1,3 m.
- Nel caso vi sia un sistema di emergenza comandato a mano, questo sistema deve trovarsi in un posto accessibile ad un'altezza di meno di 1,80 m.
- Una tenda da sole con azionamento elettrico non può essere avvolta senza elettricità. Per questo motivo, in particolare nelle regioni ventose con frequenti guasti della linea elettrica, si consiglia di usare la tenda da sole con un sistema di emergenza a funzionamento manuale oppure con un'alimentatore di emergenza.
- Prestare attenzione quando la tenda da sole viene avvolta manualmente perché quest'ultima può cadere a causa di molle deboli o rotte.

Per l'impiego di batterie

- La batteria deve essere rimossa dall'apparecchio prima della rottamazione.
- ATTENZIONE! Rischio di esplosione in caso le pile non siano inserite correttamente. Quando si sostituisce la batteria, utilizzare solo modelli dello stesso tipo. Prestare attenzione alla polarità corretta.
- Non esporre le pile (pacco batteria oppure le pile inserite) al calore eccessivo derivante dalla luce solare, fuoco, ecc. Proteggere da urti meccanici. Tenerle in luogo asciutto e pulito. Tenere lontano dalla portata dei bambini.
- Non aprire, disassemblare oppure mandare in cortocircuito le batterie.
- Osservare le informazioni di sicurezza ed altre istruzioni riportate sulle batterie e le confezioni delle batterie.
- In caso di fuoruscite dalle batterie, rimuovere le batterie e pulire bene l'alloggiamento batterie. Evitare il contatto con gli occhi e la cute.
- Il presente prodotto contiene una batteria a bottone che può causare gravi ustioni interne in sole 2 ore ed essere causa di morte se ingerita.

Panoramica

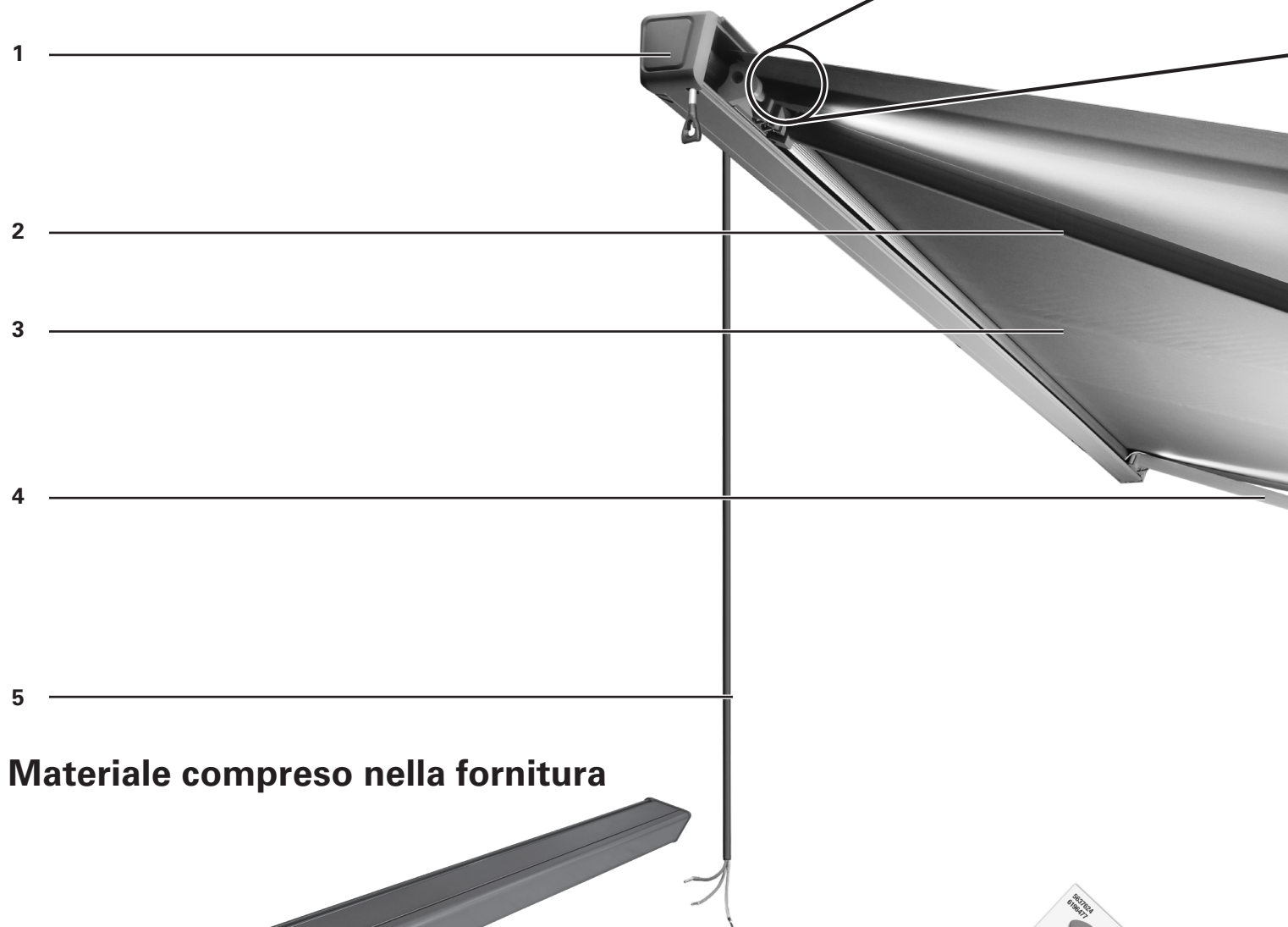
Componenti

Tenda da sole

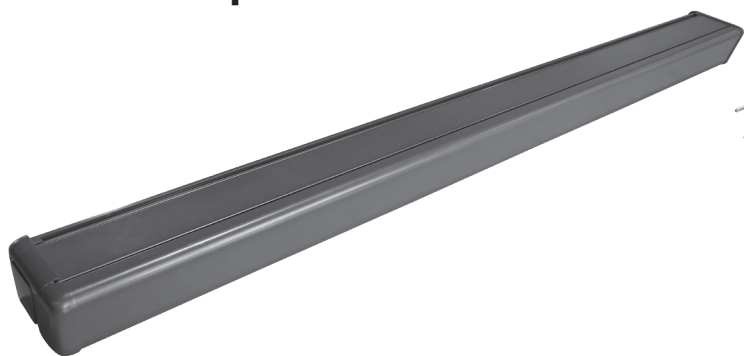
- 1 Cappa
- 2 Braccio articolato sinistro con LED
- 3 Tessuto
- 4 Braccio articolato destro con LED
- 5 Cavo di alimentazione
- 6 Sensore radio
- 7 Profilo frontale con LED

Telecomando

- 8 LED dimmerabili e Accensione/Spegnimento
- 9 Retrarre
- 10 Pausa
- 11 Estendere



Materiale compreso nella fornitura



Supporto a soffitto 3x
(per 10178638, 10461614 2x)

Tenda a cassetto 1x

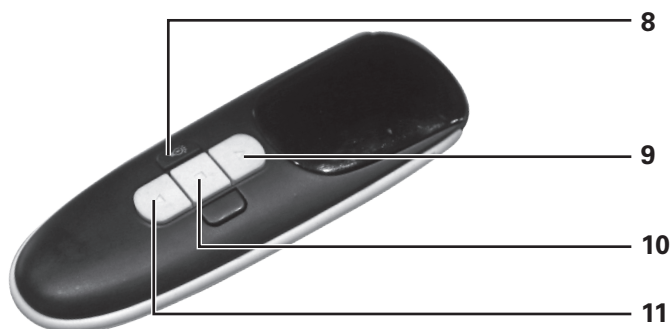
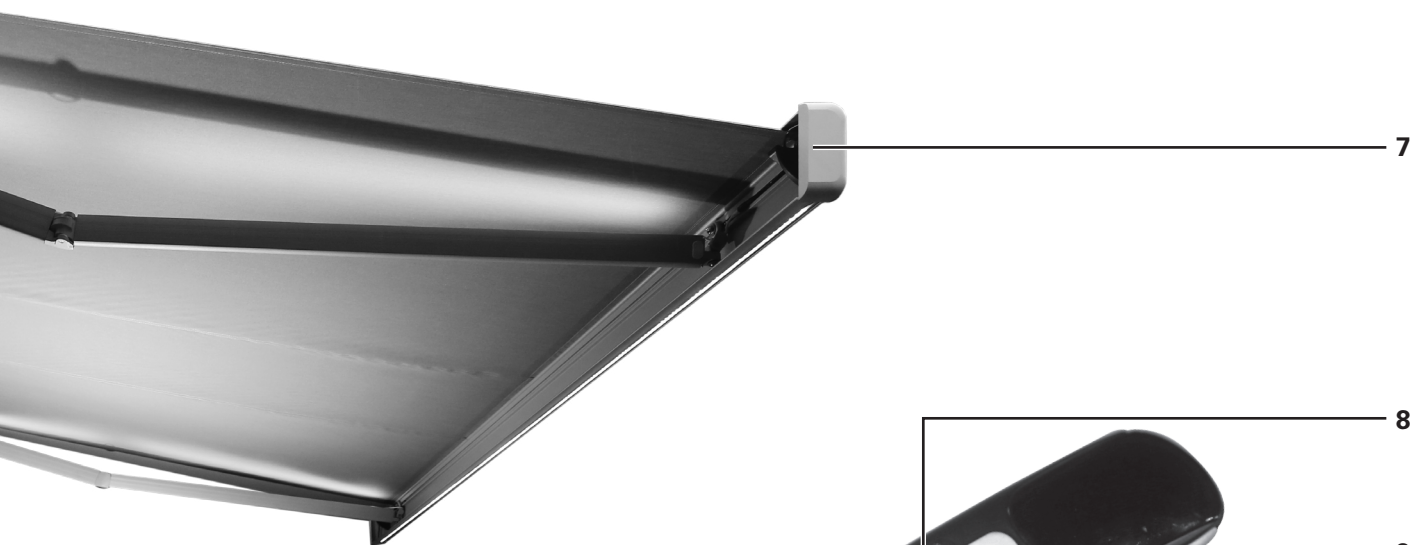
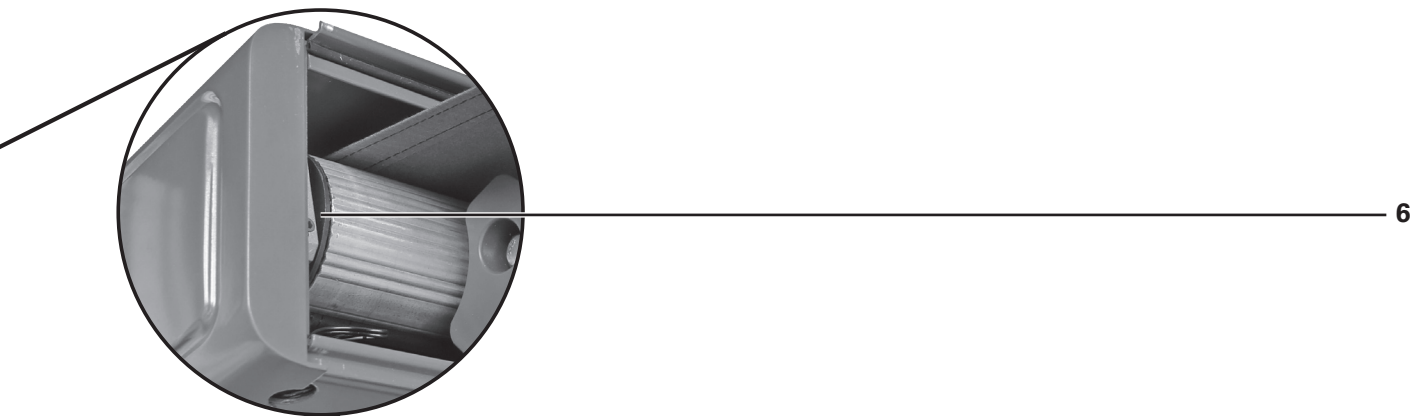


Staffa da parete 3x
(per 10178638, 10461614 2x)

Istruzioni per l'uso per il
telecomando 1x



Kit di accessori per telecomando



Viti per staffe di
montaggio 3x 45 mm
(per 10178638, 10461614 2x)



Viti per staffe di
montaggio 3x 40 mm
(per 10178638, 10461614 2x)

Manovella 1x



Occhiello per
manovella 1x



Supporto per telecomando 1x



Telecomando 1x

Installazione

Luogo di installazione

AVVERTENZA

Nel caso di dubbi riguardanti la capacità di carico del posto di installazione occorre rivolgersi ad uno specialista.

Prima di eseguire l'installazione, controllare che il muro o il soffitto nel posto di installazione abbia una sufficiente capacità di carico.

Prestare particolare attenzione se occorre eseguire l'installazione a muri o soffitti isolati perchè le esigenze crescenti dell'isolamento termico riducono le forze di tensione di bulloni di ancoraggio o altri elementi di fissaggio. Assicurarsi che il posto di installazione sia dritto e che sia possibile un corretto posizionamento della tenda da sole per quanto riguarda la sua altezza e l'angolo di inclinazione desiderato. Le parti non avvolgibili della tenda da sole sono progettate in modo tale che i carichi di massimo 800 Pa (800 N/m²) non provochino deformazioni (nel caso in cui il tendalino sia completamente avvolto).

AVVERTENZA

Per evitare dei rischi durante il montaggio, l'installatore deve avere sufficienti conoscenze nelle seguenti qualifiche:

- **Sicurezza e salute sul lavoro (OSH), normative sulla sicurezza operativa e prevenzione di infortuni emesse dall'assicurazione di responsabilità civile del datore di lavoro**
- **Maneggio e trasporto di componenti lunghi e pesanti**
- **Maneggio di scale e impalcature**
- **Valutazione delle strutture di base di un edificio**
- **Maneggio di attrezzi e macchinari**
- **Maneggio e installazione di attrezzature di fissaggio**
- **Messa in funzionamento e uso di prodotti**
- **Eventuali riparazioni e lavori elettrici devono essere eseguiti da un elettricista qualificato**

Se l'installatore non possiede tutte queste qualifiche, rivolgersi ad un installatore specializzato ad eseguire l'installazione.

Classi di resistenza al vento

La presente tenda da sole è ideata per resistere alle velocità di livello 5 della scala Beaufort risultando nella classe di resistenza al vento 2.

La combinazione tra tipo di muro e materiale di montaggio usato per l'installazione potrebbe conferire alla vostra tenda da sole una classe di resistenza al vento più bassa.

Un installatore specialista sarà in grado di fornire delle informazioni sulla classe di resistenza al vento della tenda da sole dopo la sua installazione. La tabella sottostante può essere usata per identificare le diverse velocità del vento osservando il movimento degli alberi:

CLASSE DI RESISTENZA AL VENTO	FORZA DI BEAUFORT	VELOCITÀ DEL VENTO	EFFETTO
0	1-3	fino a 19 km/h	Foglie e rametti costantemente in movimento
1	4	20 - 27 km/h	Piccoli rami iniziano a muoversi, fogli di carta si sollevano dalla terra
2	5	28 - 37 km/h	Rami di medie dimensioni si muovono, piccoli alberi a foglie iniziano ad ondeggiare
3	6	38 - 48 km/h	Rami più grandi si muovono, difficoltà nell'uso di ombrelli

Materiale di montaggio

I fissaggi di una tenda da sole completamente estesa devono essere in grado di resistere a carichi estremi. A seconda del tipo di muro nel punto di installazione, occorre scegliere il fissaggio corretto in modo da garantire un fissaggio sicuro.

La tabella sottostante contiene delle raccomandazioni generali di fissaggio per i diversi tipi di muro, però è consigliato rivolgersi ad uno specialista per identificare il fissaggio adatto. Quest'ultimo sarà anche in grado di fornire delle informazioni sulla classe di resistenza al vento della tenda da sole dopo la sua installazione.

TIPO DI MURO	LUOGO	FISSAGGIO
Calcestruzzo Calcestruzzo / C20-C25	Soffitto Soffitto / isolato Muro Muro / isolato	ad es. Bullone di ancoraggio TOX S-Fix Pro 1 A4 ad es. TOX Thermo Proof Plus ad es. Bullone di ancoraggio TOX S-Fix Pro 1 A4 ad es. TOX Thermo Proof Plus
Mattone pieno Mattone di argilla / MZ Mattoni in arenaria calcarea / KS	Muro Muro / isolato	ad es. Set da muratura TOX Wallix ad es. TOX Thermo Proof Plus
Mattone forato Mattone di argilla/ HLZ Mattoni in arenaria calcarea / KSL	Muro Muro / isolato	ad es. Set da muratura TOX Wallix ad es. TOX Thermo Proof Plus
Calcestruzzo aerato Calcestruzzo poroso/ PB2	Muro Muro / isolato	ad es. Set da muratura TOX Wallix ad es. TOX Thermo Proof Plus
Muro a intercapedine	Muro / isolato	ad es. TOX Thermo Proof Plus



AVVERTENZA



Al fine di soddisfare le esigenze della classe di resistenza al vento menzionata nella dichiarazione di conformità la tenda da sole installata deve soddisfare i seguenti requisiti:

- **La tenda da sole viene montata usando il tipo e la quantità raccomandata di staffe.**
- **La tenda da sole è installata osservando le forze di estrazione presenti.**
- **Durante il montaggio sono state rispettate le istruzioni del produttore degli attrezzi da fissaggio.**

La combinazione tra tipo di muro e materiale di montaggio usato per l'installazione potrebbe conferire alla vostra tenda da sole una classe di resistenza al vento più bassa.



AVVERTENZA



Osservare le specificazioni di ogni materiale di installazione fornite dal relativo produttore del fissaggio, ad es. dimensioni delle punte da trapano, distanze dagli spigoli, coppie di serraggio, tempi di asciugatura ecc.

Dati tecnici

MODELLO	10178638	10461614	10328334	10178639	10178640
Larghezza max.	2500 mm	3000 mm	3500 mm	4000 mm	5000 mm
Estensione max.	1500 mm	2000 mm	2500 mm	3000 mm	3000 mm
Peso del tessuto	280 g/m ²	280 g/m ²	280 g/m ²	280 g/m ²	280 g/m ²
Peso totale	40,6 kg	42,9 kg	54 kg	63 kg	74,5 kg
Cicli operativi max.	2	2	2	2	2
Alimentazione elettrica	230 V~ 50Hz	230 V~ 50Hz	230 V~ 50Hz	230 V~ 50Hz	230 V~ 50Hz
Consumo	205 W	205 W	205 W	205 W	205 W
Classe di protezione	I	I	I	I	I
Livello di protezione	IPX4	IPX4	IPX4	IPX4	IPX4
Flusso luminoso Profilo frontale Braccia articolate	730 lm 380 lm (2x)	840 lm 520 lm (2x)	1000 lm 660 lm (2x)	1150 lm 780 lm (2x)	1460 lm 780 lm (2x)
Temperatura del colore	3500 K	3500 K	3500 K	3500 K	3500 K
Consumo Profilo frontale Braccia articolate	6,0 W 3,5 W (2x)	7,0 W 4,5 W (2x)	8,0 W 5,5 W (2x)	9,5 W 6,5 W (2x)	12,0 W 6,5 W (2x)
Classe di efficienza energetica	F	F	E	E	E
Fonte di luce	Strisce LED - Sorgente luminosa sostituibile da elettricista qualificato.				
Telecomando					
Frequenza di lancio	433,92 MHz ± 100 KHz				
Potenza di trasmissione	10 mW				
Distanza di lancio all'interno all'esterno	> 40 m > 200 m				
Batteria	CR2430				

i www.hornbach.com/productcompliance
Il presente prodotto contiene sorgenti luminose delle classi di efficienza energetica E ed F.

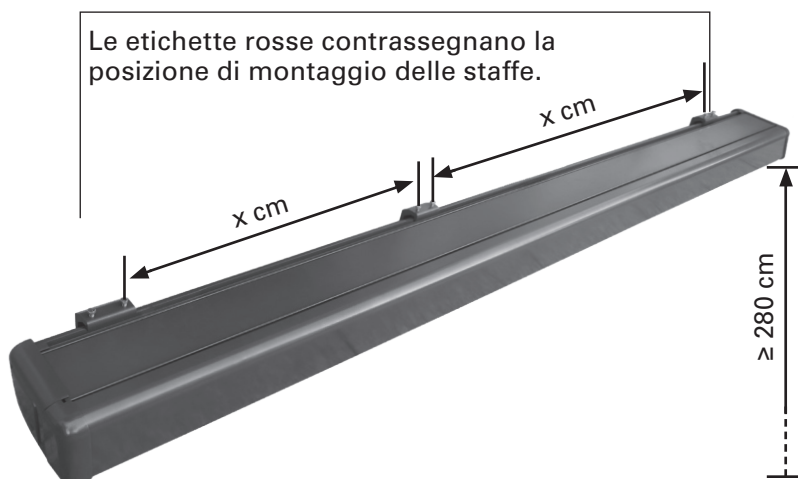
1

Staffa di montaggio 3x (per 10178638 e 10461614 2x) (ad es. in calcestruzzo)

Le staffe di montaggio devono essere montate a livello e trovarsi ad una altezza minima di 280 cm dal terreno.

La distanza tra i lati interni delle staffe di montaggio per 10178638: x è pari a 182,5 cm, per 10461614: x = 234 cm, per 10328334: x = 150,5 cm, per 10178639: x è pari a 162 cm e per 10178640: x è pari a 199 cm. Segnare i fori di installazione delle staffe di installazione sul muro

Le etichette rosse contrassegnano la posizione di montaggio delle staffe.

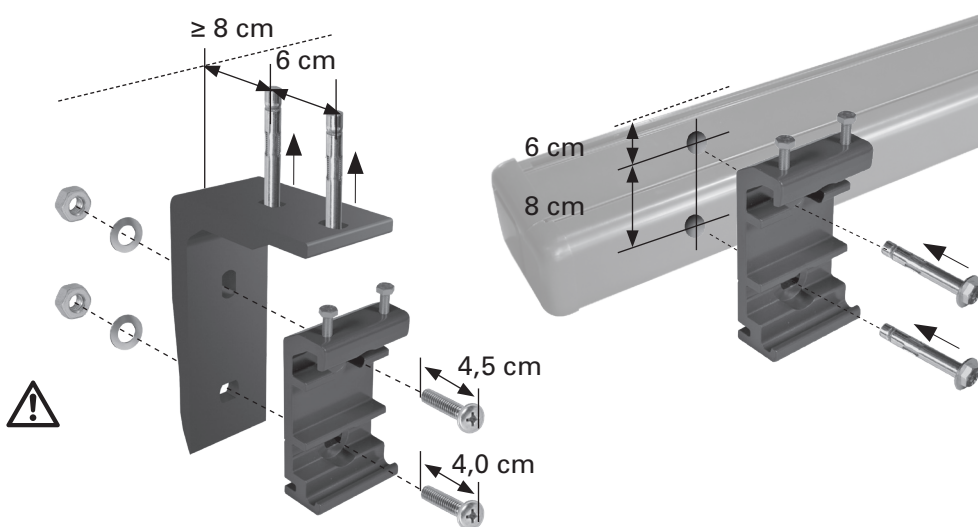


2

Trapanare i fori e installare i dispositivi di fissaggio secondo il vostro tipo di muro.

Alternativamente, le staffe di montaggio possono essere montate ad un soffitto usando i due fori superiori.

Installare le staffe di montaggio sugli elementi di fissaggio e assicurarsi che siano saldamente fissate in posizione.

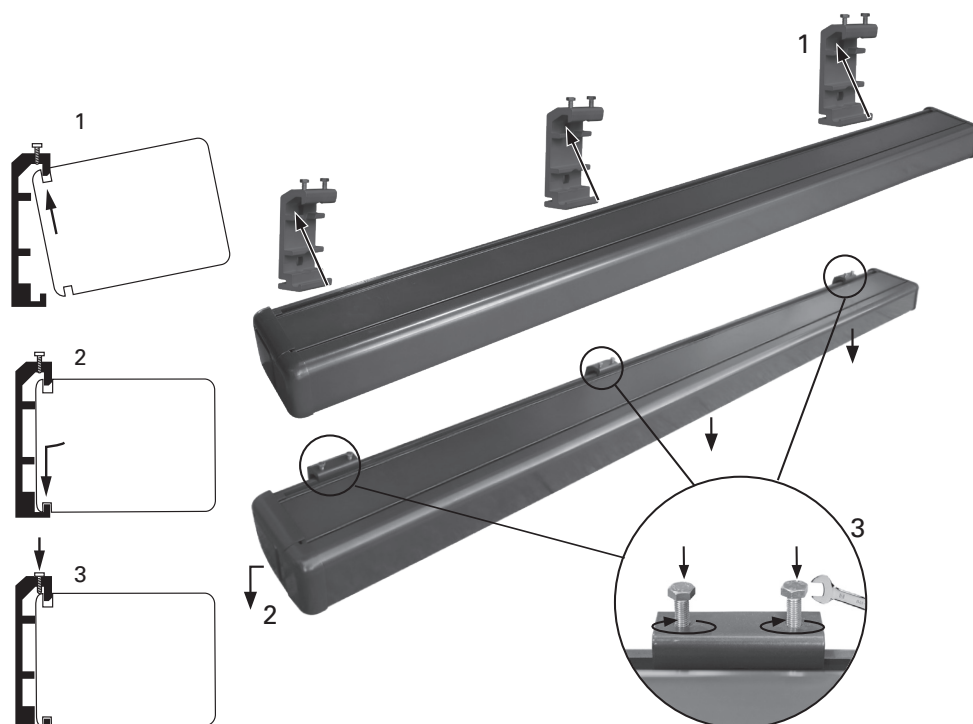


3

Tenda a cassonetto 1x

Dopo aver correttamente installate tutte e tre le staffe di montaggio a muro la tenda da sole può essere fissata. Per ottenere l'altezza richiesta sono necessarie almeno due scale o gradini. Assicurarsi che le scale/i gradini siano in posizione stabile sul suolo. Usare solo delle scale/gradini adatti per tale lavoro di assemblaggio.

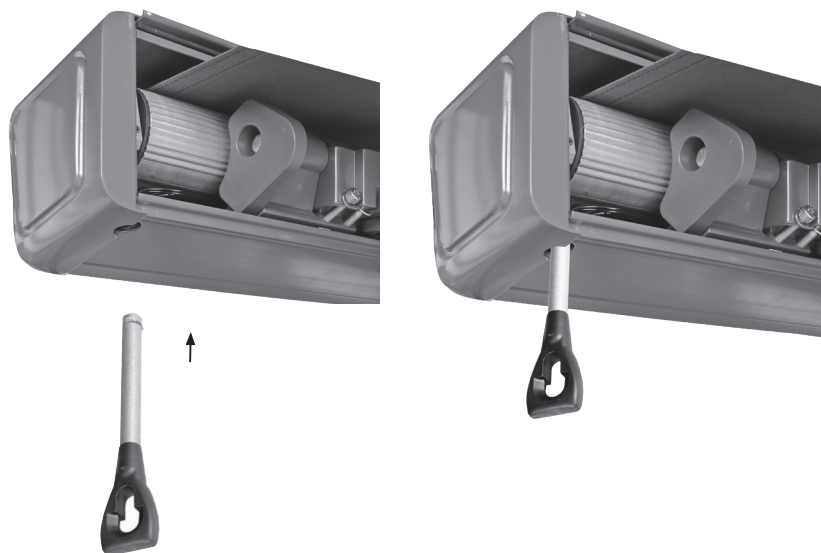
Inserire la tenda da sole nelle staffe di montaggio come descritto nel disegno a destra. Poi fissarla immediatamente con i bulloni e le staffe in dotazione. Serrare bene i bulloni.



4

Occhiello per manovella 1x

Inserire l'occhiello per la manovella nell'apertura sul lato sinistro della tenda da sole ed assicurarla per mezzo dell'anello di bloccaggio.



5

Manovella 1x

Installare la manovella nell'apposito occhiello a sinistra.

Nel caso non sia possibile estendere ed avvolgere la tenda da sole per mezzo del sistema motorizzato (ad es. mancanza di corrente), l'occhiello della manovella e la manovella stessa possono essere usati per un azionamento manuale.

Ruotare la manovella in senso orario per estendere la tenda da sole e in senso antiorario per avvolgerla.

Durante l'uso tenere la manovella in una posizione verticale per evitare che l'occhiello della manovella sia danneggiato.




6

Rivolgersi ad un elettricista qualificato di collegare la tenda da sole all'alimentazione elettrica.

Eventuali riparazioni e lavori elettrici devono essere sempre eseguiti da un elettricista qualificato

Il prodotto deve essere collegato a terra.

Marrone: L
Giallo/Verde: 
Blu: N



7

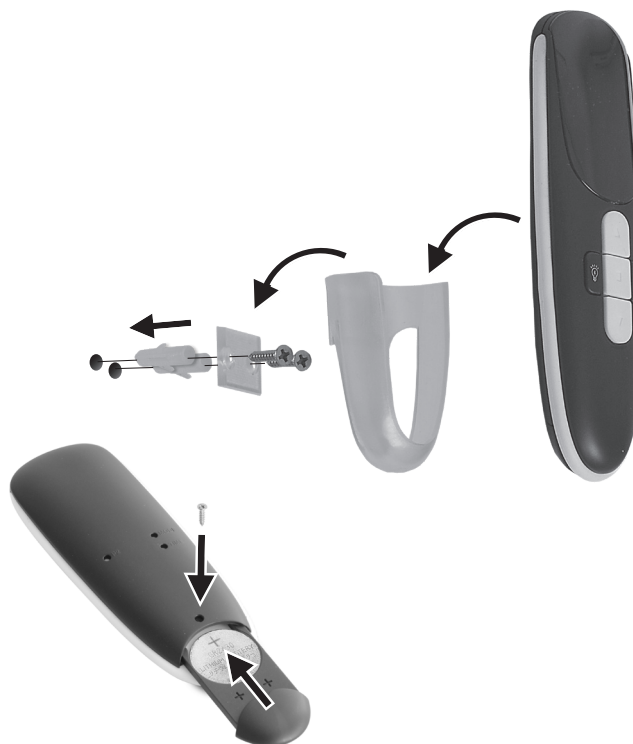
Supporto per telecomando 1x

Praticare due fori e fissare il supporto in plastica del supporto del telecomando con i tappi e le viti. Spingere il supporto sul supporto in plastica ed inserire il telecomando.

Inserzione della batteria del telecomando

Il vano batteria si trova sul retro del telecomando. Aprire il vano batteria. Inserire la batteria 3 V CR2430 in dotazione col + (polo positivo) rivolto verso l'alto nel vano della batteria e richiudere.

Fissare il vano batteria con la vite.



8

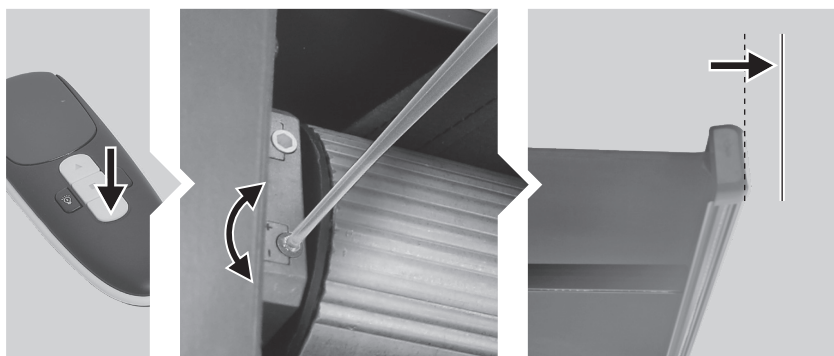
Impostazione del limite di estensione

Premere il pulsante ∇ per estendere la tenda da sole fino al limite impostato.

Per aumentare l'estensione della tenda da sole, inserire il perno di regolazione nella vite senza fine rossa e ruotare nella direzione "+". Arrestare la rotazione quando la tenda da sole ha raggiunto l'estensione richiesta.

Per diminuire l'espansione della tenda da sole, premere il pulsante \square e ruotare la vite rossa senza fine in direzione "-", ritrarre completamente la tenda da sole ed espanderla nuovamente fino al nuovo limite.

Ripetere l'operazione fino a quando la tenda da sole non raggiunge l'estensione richiesta.

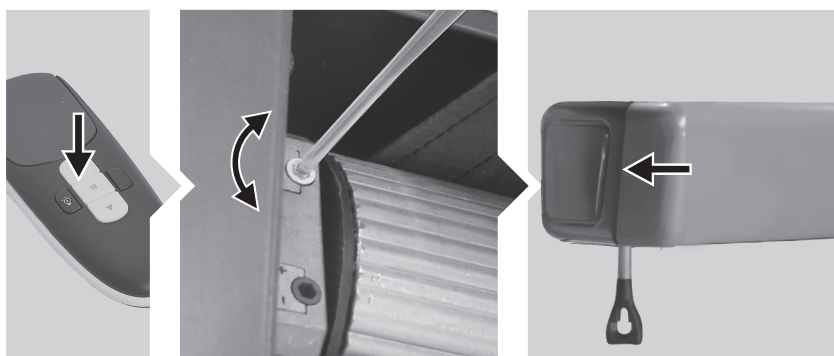


Impostazione del limite di avvolgimento

Premere il pulsante Δ per avvolgere la tenda da sole. Se la tenda da sole non si ritrae completamente, estenderla per inserire il perno di regolazione nella vite bianca.

Ruotare in direzione "+". Provare l'avvolgimento. Ripetere l'operazione finché la tenda da sole non si chiude in modo soddisfacente.

Se il motore funziona ancora dopo che la tenda da sole è completamente avvolta, ruotare la vite bianca nella direzione "-". Accertarsi che il suono del motore si arresti immediatamente dopo la chiusura completa della tenda da sole.



Regolazione dell'angolo di inclinazione

L'angolo d'inclinazione può essere regolato entro un campo di regolazione da 15° e 25°. Sconsigliamo un angolo di inclinazione inferiore ai 15°.

1

Estendere la tenda da sole in maniera desiderata.



2

Allentare la vite di bloccaggio a brugola servendosi di una chiave a brugola e girandola in senso antiorario.

Prestare attenzione a non rimuovere le rondelle e le viti.



3

L'angolo di inclinazione si regola allentando o serrando la vite di regolazione a brugola sul lato anteriore della staffa per il braccio articolato usando una chiave a brugola.

Serrando la vite di regolazione si aggiusta la tenda da sole verso un orientamento più dritto.

Allentando la vite di regolazione si aggiusta la tenda da sole verso un orientamento più inclinato.

Prestare attenzione a non rimuovere le rondelle e le viti.



4

Dopo aver impostato l'angolo di inclinazione desiderato per mezzo della vite di regolazione (a destra), serrare la vite di bloccaggio a brugola (a sinistra) usando una chiave a brugola. Ripetere la stessa procedura sull'altro braccio della tenda da sole.

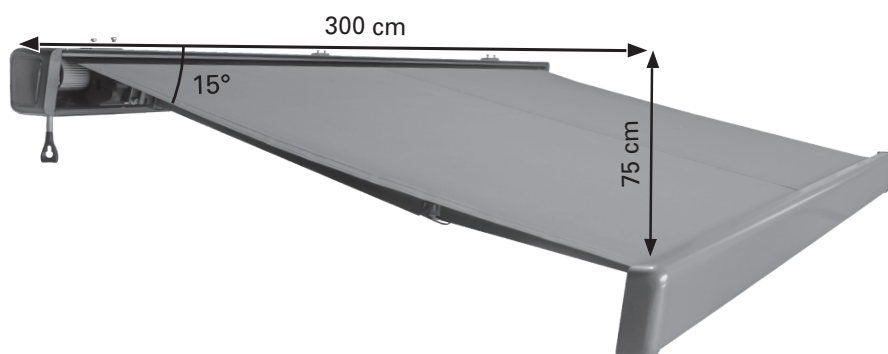
Assicurarsi di impostare lo stesso angolo di inclinazione su entrambi i lati in modo che il profilo anteriore 2 rimanga in posizione orizzontale.



5

Se l'angolo di inclinazione non supera i 15°, la tenda da sole può resistere alle acquazzoni leggere. È possibile impostare un angolo di 15° - 25°. Tuttavia, sconsigliamo un angolo di inclinazione inferiore ai 15°.

Per impostare un angolo di inclinazione di 15° o più, estendere la tenda da sole per 300 cm. La distanza tra la livella e il profilo anteriore 2 deve ammontare a 75 cm (15°) o più in modo che la tende da sole possano resistere alla pioggia leggera.



Funzionamento

1

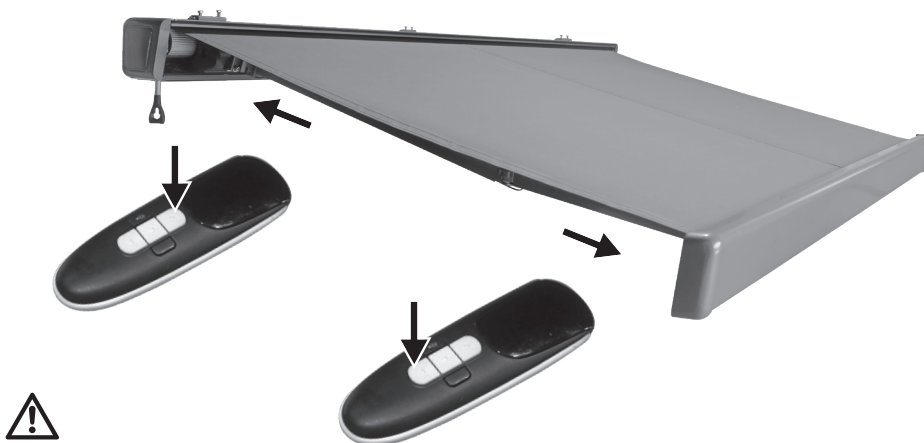
Estensione ed avvolgimento della tenda da sole per mezzo del motore

Premere i tasti sul telecomando:

- Tasto ▽ : estensione della tenda
- Tasto △ : avvolgimento della tenda
- Tasto □ : arresto del movimento della tenda da sole.

Sempre prestare attenzione alla tenda da sole durante la sua estensione oppure avvolgimento.

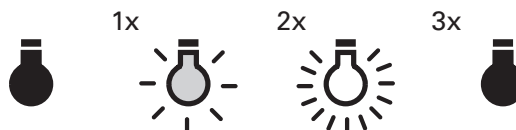
Attenzione! Non appoggiare nessun oggetto sulla tenda da sole. Durante l'apertura oppure la chiusura non toccare le parti mobili della tenda da sole.
Non applicare forza per avvicinare l'uno all'altro i bracci articolati; ciò danneggerà il meccanismo.



2

Impostazione dei LED dimmerabili:

Premere il tasto 8 del telecomando una volta per accendere le strisce LED a luminosità ridotta. Premere il tasto 8 nuovamente per passare alla massima luminosità. Premere il tasto 8 una terza volta per spegnere le strisce LED.



Pulizia e cura

Tessuto

Il tessuto della tenda da sole è un prodotto di alta qualità realizzato principalmente con fibre acriliche o di poliestere (secondo le caratteristiche dichiarate). Se si osservano alcuni requisiti, la qualità sarà stabile per anni.

Le condizioni ambientali locali hanno un grande effetto sulla frequenza di pulitura. Gli ambienti asciutti richiedono meno pulitura rispetto a quelli umidi. Il tessuto può essere pulito secondo le esigenze, si consiglia però eseguire una pulitura generale ogni due, tre anni in condizioni calde ed asciutte:

1. **Completamente estendere la tenda da sole.**
2. **Spazzolare via sporcizia e frammenti sciolti.**
3. **Bagnare la tenda da sole con un tubo flessibile da giardino.**
4. **Miscelare con un sapone delicato e acqua tiepida.**
5. **Pulire il tessuto con una spazzola morbida da entrambi i lati**
6. **Far agire l'acqua saponata per dieci minuti.**
7. **Risciacquare per bene il tessuto con un tubo flessibile da giardino.**
8. **Far asciugare il tessuto all'aria, non applicare calore.**
9. **Avvolgere la tenda da sole.**

INFORMAZIONI SUL TESSUTO

A causa dei requisiti funzionali e dei metodi di produzione, il tessuto della tenda da sole mostra caratteristiche specifiche che non influenzano la qualità o che non riducono la sostenibilità d'uso.

- Eventuali pieghe sono un risultato del confezionamento e della piegatura del tessuto. Le zone in cui vi sono delle pieghe possono presentarsi più scure, soprattutto in caso di colori più chiari.
- Durante la produzione vi possono essere degli effetti tipo macchie di gesso, visibili come strisce chiare.

- Eventuali increspature della cucitura e dell'orlo sono causate da molteplici strati di tessuto formati durante l'avvolgimento sul rullo avvolgitore.
- Se l'angolo di inclinazione è 14° o più, i tessuti idrorepellenti offrono una resistenza a leggere e brevi acquazzoni. In caso di pioggia più forte o prolungata la tenda da sole deve essere avvolta per evitare danni. Nel caso di tessuti bagnati avvolti occorre estenderli il più presto possibile al fine di farli asciugare completamente.

Telaio

Il telaio è composto da componenti in acciaio e/o alluminio verniciati a polvere. Il resto della struttura è realizzato materiali resistenti alla corrosione. Nel corso del tempo, vi saranno depositi di polvere e sporcizia sul telaio richiedendo una pulitura periodica. Usare una miscela di acqua e detergente ed un panno pulito e morbido per pulire i componenti del telaio.

Di solito le parti mobili della tenda da sole non dovrebbero necessitare nessuna lubrificazione. In caso di cigoli, si consiglia l'uso di uno spray lubrificante contenente del silicone. Applicare cannucchia all'ugello dello spray al silicone e lubrificare il perno tra l'estremità del tubo avvolgitore e lo staffe terminali su entrambi i lati. Prestare attenzione a non spruzzare sul tessuto della tenda da sole.

Importante: Non usare nessuno spray lubrificante a base di petrolio.



Eliminazione guasti

PROBLEMA	CAUSA	RIMEDIO
Il tessuto pende e non è teso	Il tessuto si allunga se esso viene esposto alla pioggia	Asciugare il tessuto il più presto possibile, non avvolgere il tessuto bagnato.
	I supporti non sono completamente estesi	Il tessuto è più teso se i bracci sono estesi al massimo
	Le braccia sono completamente estese però vi è stato srotolato troppo tessuto dal rullo avvolgitore	Invertire la rotazione della manovella per avvolgere la tenda da sole fino a che il tessuto è teso
Durante il funzionamento viene emesso un rumore battente	Le staffe della tenda da sole non sono state completamente serrate	Assicurarsi che le staffe della tenda da sole siano serrate in maniera sicura
Durante il funzionamento vi sono dei cigoli	Tenda da sole richiede lubrificazione	Provare ad identificare la zona da cui derivano i cigoli e lubrificarla come descritto nella sezione 'Pulizia e cura - Telaio'
Il telecomando non funziona.	La batteria è inserita scorrettamente.	Rimuovere la batteria e inserirla correttamente
	La batteria è scarica/malfunzionante.	Rimuovere la batteria e sostituirla con una nuova rispettando la polarità della batteria e del telecomando.
Parasole/cassetta non si chiude più per interno.	Il normale impiego del parasole (estrarre e ritrarre) ad una misura normale/ammissibile del tessuto potrebbe comportare un allungamento dello stesso	Regolare la retrazione come mostrato nella sezione 8 "Impostare il limite di retrazione"

Smaltimento

La tenda da sole non deve essere smaltita insieme ai rifiuti domestici non separati. Esso deve essere consegnato presso un punto di raccolta per il riciclaggio. In questo modo si contribuisce alla protezione delle risorse e dell'ambiente. Contattare le autorità locali per ottenere ulteriori informazioni.

A causa del pericolo di lesioni o di soffocamento i bambini non devono giocare con i sacchetti di plastica e materiali di imballaggio. Conservare tale materiale in modo sicuro o smaltirlo in modo rispettoso dell'ambiente.



Il pittogramma con il bidone della spazzatura barrato indica l'obbligo di raccolta differenziata di apparecchiature elettriche ed elettroniche (WEEE). Apparecchiature elettriche ed elettroniche possono contenere materiali pericolosi e pericolosi per l'ambiente. Non smaltire questo dispositivo per via dei rifiuti domestici.

Renderlo ad un punto di raccolta per rifiuti elettrici ed elettronici. In questo modo, si contribuisce a preservare le risorse e proteggere l'ambiente. Per ulteriori dettagli prego rivolgersi alle autorità locali.

Le batterie esauste devono essere smaltite in modo corretto. I negozi che vendono batterie e i punti di raccolta comunali offrono appositi contenitori per lo smaltimento delle batterie.

Dichiarazione di prestazione

DOP 101786381-CPR2, Versione: 20210802

1. Codice di identificazione univo del tipo di prodotto:

- Tenda a cassonetto Levante 2,5 x 1,5 con motore e illuminazione a LED indiretta (10178638)
- Tenda a cassonetto Levante 3,5 x 2,5 con motore e illuminazione a LED indiretta (10328334)
- Tenda a cassonetto Levante 4 x 3 con motore e illuminazione a LED indiretta (10178639)
- Tenda a cassonetto Levante 5 x 3 con motore e illuminazione a LED indiretta (10178640)
- Tenda a cassonetto Levante 3 x 2 con motore e illuminazione a LED indiretta (10461614)

2. Tipo, numero del lotto o di serie per l'identificazione del prodotto di cui in articolo 11 / paragrafo 4:

10178638, 10178639, 10178640, 10328334, 10461614

3. L'uso o gli usi previsti dal costruttore in conformità alla specificazione tecnica armonizzata:

Applicazione all'esterno di edifici ed altre strutture

4. Nome, denominazione commerciale registrata o marchio registrato ed indirizzo del costruttore in conformità all'articolo 11 / paragrafo 5:

**HORNBACH Baumarkt AG
Hornbachstraße 11
76879 Bornheim/Germania
www.hornbach.com**

5. Ove opportuno, nome e indirizzo del rappresentante autorizzato e responsabile degli incarichi di cui in articolo 12 / paragrafo 2:

Irrilevante

6. Sistema o sistemi per la valutazione e verifica dell'affidabilità delle prestazioni secondo allegato V della Direttiva Prodotti da Costruzione:

Sistema 4

7. Irrilevante (non vi è nessun organismo notificato per il sistema 4).

8. Irrilevante.

9. Dichiarazione di prestazione

Caratteristiche principali	Prestazioni	Specificazione tecnica armonizzata
Resistenza a carichi dovuti al vento	Classe 2	EN 13561
Dissipazione di energia totale g_{tot}	NPD	

10. La prestazione del prodotto suddetto corrisponde alla prestazione/le prestazioni definite in n. 9. Il suddetto costruttore è l'unico responsabile per la preparazione della dichiarazione di servizio in conformità al decreto Europeo n. 305/2011.

Firmato per il produttore e a nome del produttore da:

ppa. Andreas Back

Andreas Back
Direzione reparto qualità, tutela ambientale e CSR
Responsabile della documentazione tecnica

Bornheim, 02.08.2021

HORNBACH Baumarkt AG
Hornbachstraße 11
76879 Bornheim / Germania

Dichiarazione di conformità

Il fabbricante, HORNBACH Baumarkt AG, dichiara che il tipo di apparecchiatura radio "telecomando" è conforme alla direttiva 2014/53/UE.

Il testo completo della dichiarazione di conformità UE è disponibile al seguente indirizzo Internet:
www.hornbach.com/productcompliance

Bedankt!

Wij zijn ervan overtuigd dat deze cassettescherm uw verwachtingen zal overtreffen en wensen u veel plezier bij het gebruik ervan.

De gebruikershandleiding dient gelezen te worden voor gebruik van dit product. Bewaar deze voor toekomstig gebruik en neem de veiligheidsinstructies in acht.

Leveringsomvang

- 1x Gemotoriseerde cassettescherm
- 3x Montagebeugel voor wandbevestiging (2x voor 10178638 en 10461614)
- 3x Montagebeugel voor plafond (2x voor 10178638 en 10461614)
- 6x Montagebeugelschroef (4x voor 10178638 en 10461614)
- 1x Handzwengel
- 1x Handzwengeloog
- 1x Afstandsbediening met houder
- 1x Gebruiksaanwijzing voor afstandsbediening
- 1x Accessoireset voor afstandsbediening

Beoogd gebruik

Deze cassettescherm is geschikt voor buitengebruik bij gebouwen en is vooral bedoeld als bescherming tegen direct zonlicht, schitteringen en warmte, en als zichtschermb.

Als er een sterkere wind opsteekt (sterker dan de windweerstandsklasse van de geïnstalleerde luifel) of het hard begint te regenen (kans op waterzakken), schuif de luifel dan onmiddellijk in. Gebruik van de luifel bij winterse omstandigheden (bijvoorbeeld sneeuw, vorst, ijs) kan leiden tot aanzienlijke gevaren en moet worden vermeden.

De luifel is niet bestemd voor commercieel gebruik. Ander gebruik of modificatie van de luifel wordt beschouwd als oneigenlijk, niet-toegelaten gebruik en kan aanzienlijke gevaren opleveren.

Inhoudsopgave

Leveringsomvang	50
Beoogd gebruik	50
Service	50
Symbolen	50
Vereiste toebehoren	50
Belangrijke veiligheidsinstructies	51
Overzicht	52
Componenten	52
Leveringsomvang	52
Installatie	54
Installatielocatie	54
Windweerstandsklassen	54
Montagemateriaal	55
Technische gegevens	56
Aanpassing van de hellingshoek	60
Bediening	62
Onderhoud en zorg	63
Doek	63
Frame	63
Problemen oplossen	64
Afvalverwerking	64
Prestatieverklaring	65
Conformiteitsverklaring	65



WAARSCHUWING



- Lees deze installatie- en gebruikershandleiding voor de installatie en het gebruik van de cassettescherm goed door.
- Neem de installatie-eisen en de installatiemethoden in acht voor een goede en veilige installatie van de cassettescherm:
 - Cassettescherm voor buitengebruik
 - DIN EN 13561:2009, DIN EN 13561:2015
 - Windweerstandsklasse 2

Service

Neem voor serviceverzoeken of reserveonderdelen contact op met uw plaatselijke HORNBAACH-vestiging of stuur een e-mail naar:

service@hornbach.com

Symbolen



Lees deze gebruiksaanwijzing zorgvuldig; bewaar de gebruiksaanwijzing om hem later te kunnen raadplegen.



Waarschuwing voor ongelukken of persoonlijke verwondingen en ernstige materiële schade.



10178638: twee personen nodig
10461614: twee personen nodig
10328334: drie personen nodig
10178639: drie personen nodig
10178640: vier personen nodig



Een driehoek met een bliksemschicht wijst de gebruiker op "gevaarlijke spanning" zonder isolatie in de kast, die hoog genoeg is om een risico op een elektrische schok op te leveren.



De lichtbron kan door een gekwalificeerde elektricien worden vervangen.

Vereiste toebehoren

De volgende accessoires (niet inbegrepen) zijn nodig voor een juiste installatie van de luifel:

- Waterpas
- Geleider
- Rolmaat
- Krijt of potlood
- Sleutels
- Rubberen hamer
- 2 Trapladders
- Klopboormachine
- Netstekker
- Een geschikte boorbit en montage materiaal (bevestigingsmaterialen, niet meegeleverd) voor het wand en plafondtype op de installatieplek.



BELANGRIJKE VEILIGHEIDSINSTRUCTIES



WAARSCHUWING - VOLG DEZE INSTRUCTIES OMWILLE VAN DE VEILIGHEID VAN PERSONEN BEWAAR DEZE INSTRUCTIES.

- **WAARSCHUWING!** Werken op grote hoogte draagt het risico van vallen met zich mee. Draag altijd geschikte valbescherming.
- Als de luifel op hogere plaatsen moet worden geïnstalleerd met behulp van touwen, zorg er dan voor dat de luifel:
 - het zijscherm uit de verpakking is,
 - de touwen geschikt zijn om de last te dragen en zodanig zijn bevestigd dat ze niet kunnen wegglijden,
 - gelijkmatig en horizontaal wordt opgetild.Hetzelfde geldt voor demontage van de luifel.
- Ladders en steigers mogen niet tegen of aan de luifel worden geplaatst. Ter ondersteuning is een stevige en vlakke ondergrond vereist.
- Gebruik alleen ladders en steigers met voldoende draagvermogen.
- Zorg er bij het eerste gebruik voor dat er geen persoon of dier in de zone van de luifel aanwezig is. Controleer of bevestigingen en montagebeugels nog goed vast zitten na de eerste keer uitschuiven.
- Gebruik de luifel uitsluitend voor het beoogde doelgebruik. Veranderingen, zoals toevoegingen of conversies die niet worden geleverd door de fabrikant, mogen alleen worden aangebracht met schriftelijke toestemming van de fabrikant.
- Zorg ervoor dat kinderen en personen, die de gevaren van onjuist gebruik en misbruik niet correct kunnen beoordelen, het scherm niet bedienen. Luifels die moeten worden gerepareerd, met aanzienlijke slijtage of schade aan de kap of het frame, mogen niet worden gebruikt.
- Controleer de luifel visueel op schade voor elk gebruik. Als er schade zichtbaar is, stop dan meteen met het gebruik van de luifel en neem contact op met bevoegd personeel om de schade te herstellen.
- Raak geen bewegende delen aan tijdens de bediening.
- Er bestaat een gevaar voor breken, pletten en snijden tussen het frontprofiel, scharnierende armen, bewegende profielen en de behuizing, met name bij gebruik van de luifel met automatische bediening.
- Voorkom dat kleding of lichaamsdelen vastraken en naar binnen getrokken worden door de luifel.
- Let er bij werken in de uitschuifzone van de luifel op dat de luifel niet per ongeluk kan worden gebruikt. Verwijder daarom de zwengel en bewaar deze op een veilige plaats of schakel de voeding van het systeem uit en neem veiligheidsmaatregelen tegen onbedoelde activering.
- Het gebruik van spankabels of extra belasting (bijv. objecten aan de luifel hangen) kan ernstige schade aan of vallen van de luifel veroorzaken en is niet toegestaan.
- Bladeren of andere vreemde voorwerpen op het luifeldek, op de bovenkap en in de geleiderails moeten onmiddellijk worden verwijderd omdat ze de luifel beschadigen en de luifel hierdoor omlaag kan vallen.
- Als de hellingshoek van de luifel minder dan 14° (25 %) is, dan mag het scherm niet worden gebruikt bij regen vanwege de dreiging van waterzakken die de luifel kunnen beschadigen en waardoor de luifel omlaag kan vallen.
- Schuif de luifel in bij regen, sneeuw of wind om schade te voorkomen. Als er een windsensor wordt gebruikt in combinatie met een elektrische bediening, stel deze in op basis van de windweerstandsklasse van uw luifel.
- Gebruik de luifel niet tijdens sneeuw of vorst (gevaar van bevroren dek). Sneeuw en/of ijs kunnen de luifel vernielen. Automatische bediening moet onder dergelijke

- omstandigheden op handmatige bediening worden ingesteld, bijv. winterbediening.
- Gebruik alleen vervangende onderdelen die door de fabrikant zijn goedgekeurd.
- Bij het demonteren en afvoeren van de luifel moeten de met voorspanning belaste onderdelen (bijv. scharnierarmen, inschuifsystemen) volledig zijn ontspannen of beveiligd tegen onverwacht uitklappen.
- **WAARSCHUWING!** Kans op letsel of overlijden door elektrische schokken!
- Bij de installatie moeten de betreffende nationale installatievoorschriften in acht worden genomen.
- Voor een inspectie of onderhoud van de elektrische componenten, ontkoppel het externe scherm op een juiste manier van de voeding. Zorg er bij werkzaamheden aan de luifel voor dat de voeding voor de luifel is uitgeschakeld en neem voorzorgsmaatregelen tegen onbedoelde reactivering.
- Gebruik altijd een aardlekbeveiliging (RCD).
- Kinderen mogen niet spelen met de bediening van de luifel. Bewaar afstandsbedieningen buiten het bereik van kinderen.
- Controleer de luifel regelmatig op tekenen van slijtage of schade aan de kabels. Als er schade zichtbaar is, stop dan meteen met het gebruik van het systeem en neem contact op met bevoegd personeel om de schade te herstellen.
- Veranderingen aan het ontwerp of de configuratie van de apparatuur mogen niet worden aangebracht zonder overleg met de fabrikant of zijn gemachtigde vertegenwoordiger.
- Het bedieningselement van een vooringestelde schakelaar moet zich bevinden in direct zicht van het aangedreven onderdeel maar weg van bewegende onderdelen. Het moet worden geïnstalleerd op een minimumhoogte van 1,3 m en niet toegankelijk voor het publiek.
- Als een handbediend noodstelsel wordt geleverd, moet dit toegankelijk zijn op een hoogte van minder dan 1,80 m.
- Een luifel met elektrische aandrijving kan niet worden ingetrokken zonder elektriciteit. Daarom wordt er, vooral in winderige gebieden met frequente stroomuitval, aanbevolen om de luifel te bedienen met een handbediend noodstelsel of een noodstroomvoorziening.
- Wees voorzichtig bij het handmatig bedienen van de inschuifbare luifel, omdat hij snel naar beneden kan vallen als gevolg van zwakke of gebroken veren.

Het gebruik van de oplaadbare batterijen

- De batterij dient verwijderd te worden uit het apparaat voor het vernietigd wordt.
- **VOORZICHTIG!** Er bestaat gevaar voor exploderen wanneer de batterijen niet correct geplaatst zijn. Vervang de batterijen alleen door die van hetzelfde type. Let daarbij op de juiste polariteit.
- Stel de batterijen (batterijpack of geplaatste batterijen) niet bloot aan overmatige hitte van zonlicht, vuur, etc. Bescherm tegen mechanische schokken. Droog en schoon houden. Buiten bereik van kinderen houden.
- De batterijen niet open maken, uit elkaar halen of kortsluiten.
- Volg de veiligheidsregels en andere opmerkingen op de batterijen en hun verpakking.
- Verwijder lekkende batterijen en reinig het batterijvak grondig. Vermijd contact met ogen en huid.
- Dit product bevat een knoopcelbatterij die in slechts 2 uur ernstige interne brandwonden kan veroorzaken en tot de dood kan leiden als deze wordt ingeslikt.

Overzicht

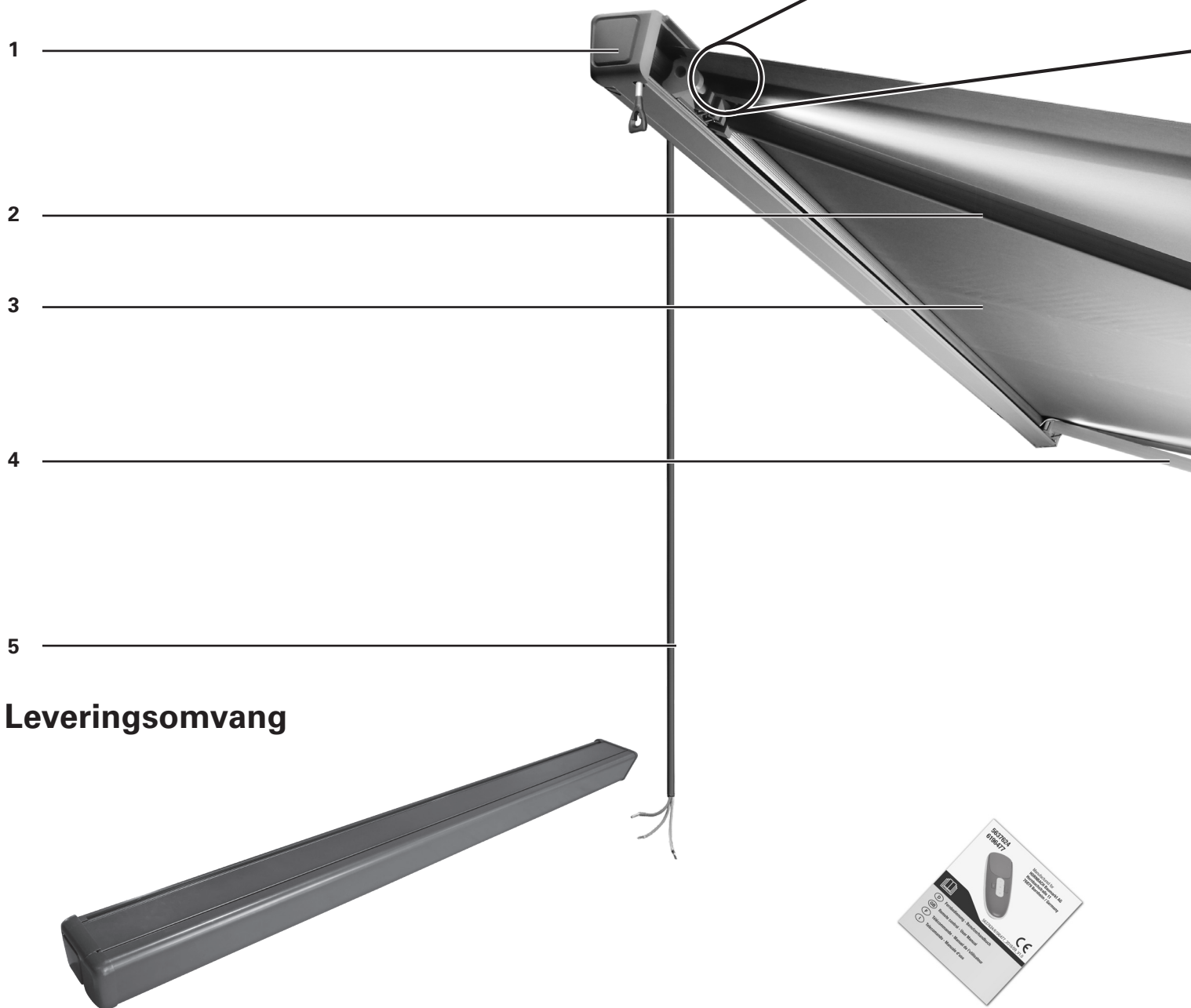
Componenten

Luifel

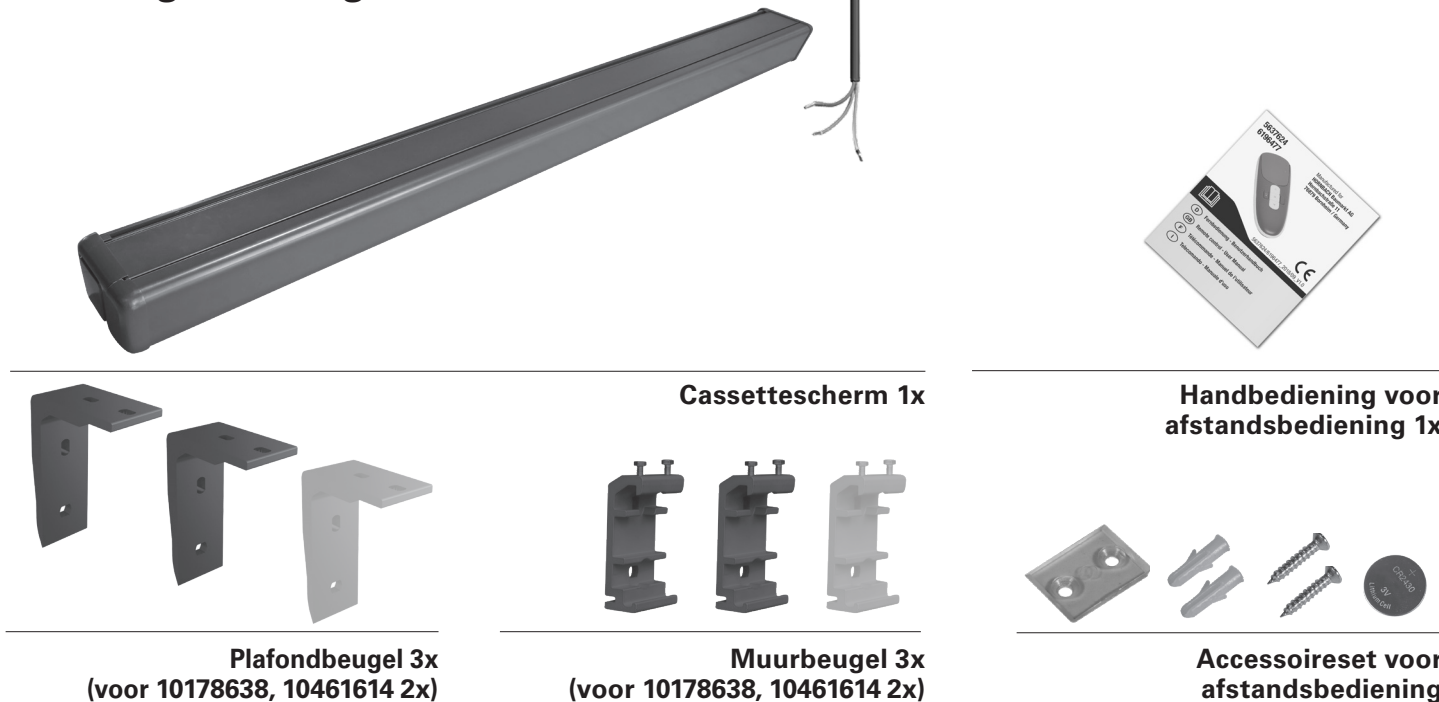
- 1 Kap
- 2 Linker knikarm met LEDs
- 3 Stof
- 4 Rechter knikarm met LEDs
- 5 Stroomkabel
- 6 Radio sensor
- 7 Frontprofiel met LEDs

Afstandsbediening

- 8 Dimbare LED's en aan / uit
- 9 Inschuiven
- 10 Pauze
- 11 Uitschuiven



Leveringsomvang



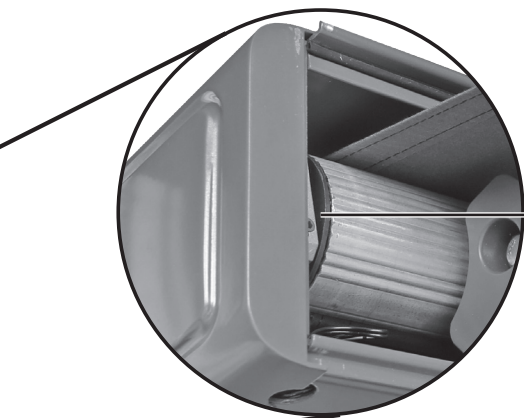
Cassettescherm 1x

Handbediening voor afstandsbediening 1x

Plafondbeugel 3x
(voor 10178638, 10461614 2x)

Muurbeugel 3x
(voor 10178638, 10461614 2x)

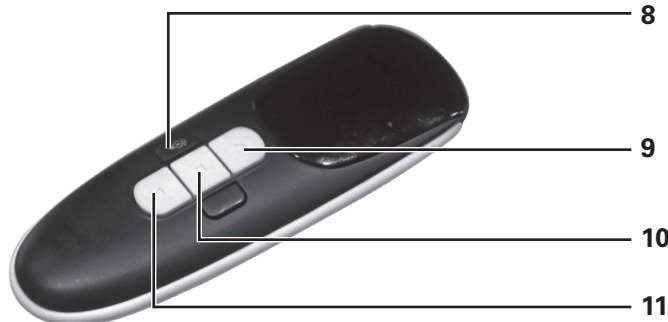
Accessoireset voor afstandsbediening



6



7



8

9

10

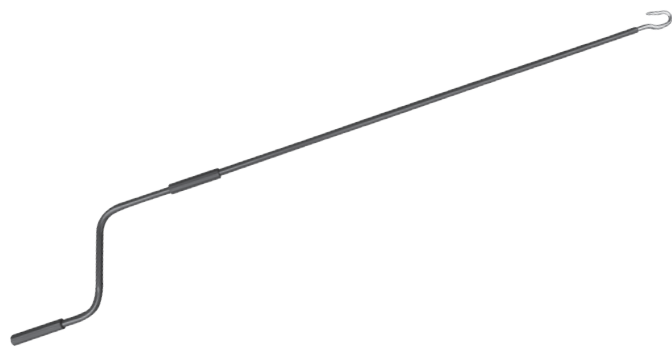
11



Montagebeugelschroeven
3x 45 mm (voor 10178638,
10461614 2x)



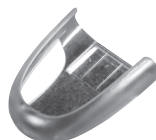
Montagebeugelschroeven
3x 40 mm (voor 10178638,
10461614 2x)



Handzwengel 1x



Handzwengeloog 1x



Houder afstandsbediening 1x



Afstandsbediening 1x

Installatie

Installatielocatie



WAARSCHUWING



Raadpleeg een specialist als er enige twijfel over de belastbaarheid van de installatieplaats.

Controleer voorafgaand aan de installatie of de muur of het plafond op de installatieplaats over voldoende draagvermogen beschikt.

Speciale aandacht is vereist wanneer de installatie op een geïsoleerde muur of het plafond wordt uitgevoerd, omdat door de toenemende eisen aan warmte-isolatie de trekkrachten van ankerbouten en andere bevestigingen afnemen. Zorg ervoor dat de installatieplaats vlak en recht is en een juiste positionering van het scherm mogelijk maakt m.b.t. de hoogte en de gewenste hellingshoek van de luifel. De niet intrekbare delen van de luifel zijn zo ontworpen dat belastingen van max. 800 Pa (800 N/m²) niet tot vervorming leiden (als de luifel geheel is ingetrokken).



WAARSCHUWING



Om risico's tijdens de installatie te voorkomen, moet de installateur voldoende kennis hebben inzake de volgende kwalificaties:

- **Veiligheid en gezondheid op het werk, arbeidsveiligheid en voorschriften voor de ongevalpreventie van de aansprakelijkheidsverzekering van de werkgever**
- **Hanteren en vervoer van lange en zware componenten**
- **Hanteren van ladders en steigers**
- **Evaluatie van basisstructuren van een gebouw**
- **Hanteren van gereedschappen en machines**
- **Hanteren en installatie van bevestigingsapparatuur**
- **Inbedrijfstelling en gebruik van producten**
- **Elektrische werkzaamheden en reparaties moeten door een gekwalificeerde elektricien worden uitgevoerd**

Als niet elke kwalificatie kan worden gedekt door de installateur, zoek dan naar een professionele installatiespecialist om de installatie uit te voeren.

Windweerstandsklassen

De luifel is ontworpen om bestand te zijn tegen windsnelheden van 5 Beaufort, wat overeenkomt met de windweerstandsklasse 2. De combinatie van het type muur en het gebruikte montage materiaal op uw installatieplaats kan resulteren in een lagere windweerstandsklasse van uw luifel.

Een installatiespecialist kan informatie geven over de windweerstandsklasse van de luifel na de installatie. Onderstaande tabel kan worden gebruikt om verschillende windsnelheden te herkennen door boombewegingen te bekijken:

WINDWEERSTANDSKLASSE	KRACHT IN BEAUFORT	WINDSNELHEID	GEVOLG
0	1-3	tot 19 km/u	Bladeren en kleine twijgjes zijn constant in beweging
1	4	20 - 27 km/h	Kleine takken beginnen te bewegen, los papier komt van de grond los
2	5	28 - 37 km/u	Takken van gemiddelde grootte bewegen, kleine bomen die in blad staan wiegen
3	6	38 - 48 km/h	Dikke takken zijn in beweging, gebruik van een paraplu is moeilijk

Montagemateriaal

Een volledig uitgeschoven luifel moet extreme belastingen kunnen weerstaan op de bevestigingspunten. Afhankelijk van het type muur op de installatieplaats moet de juiste bevestiging worden geselecteerd om een veilige fixatie te garanderen.

De onderstaande tabel geeft een basisaanbeveling voor bevestigingen voor verschillende soorten muren, maar er moet een specialist worden geraadpleegd om te bepalen welke bevestiging geschikt is. Hij kan tevens informatie geven over de windweerstandsklasse van de luifel na de installatie.

MUUR TYPE	LOCATIE	BEVESTIGING
Beton Beton / C20-C25	Plafond Plafond / geïsoleerd Muur Muur / geïsoleerd	bijv. TOX Anchor bolt S-Fix Pro 1 A4 bijv. TOX Thermo Proof Plus bijv. TOX Anchor bolt S-Fix Pro 1 A4 bijv. TOX Thermo Proof Plus
Massief steen Baksteen / MZ Kalkzandsteen / KS	Muur Muur / geïsoleerd	bijv. TOX Masonry Set Wallix bijv. TOX Thermo Proof Plus
Geperforeerde baksteen Baksteen / HLZ Kalkzandsteen / KSL	Muur Muur / geïsoleerd	bijv. TOX Masonry Set Wallix bijv. TOX Thermo Proof Plus
Cellenbeton Gasbeton / PB2	Muur Muur / geïsoleerd	bijv. TOX Masonry Set Wallix bijv. TOX Thermo Proof Plus
Spouwmuur	Muur / geïsoleerd	bijv. TOX Thermo Proof Plus



WAARSCHUWING



Om te voldoen aan de in de conformiteitsverklaring vermelde windweerstandsklasse, moet de geïnstalleerde luifel aan deze eisen voldoen:

- De luifel wordt geïnstalleerd met de aanbevolen soort en aantal steunen.
- De luifel wordt geïnstalleerd met inachtneming van de gegeven uittrekkkrachten t.o.v. de bevestiging.
- De instructies van de fabrikant van de bevestigingsmiddelen zijn in acht genomen tijdens de installatie.

De combinatie van het type muur en het gebruikte montagemateriaal op uw installatieplaats kan resulteren in een lagere windweerstandsklasse van uw luifel.



WAARSCHUWING



Voor elk montagemateriaal moeten de specificaties van de fabrikant van de bevestiging in acht worden genomen, bijv. boormaten, afstanden tot randen, aanhaalmomenten, droogtijden etc.

Technische gegevens

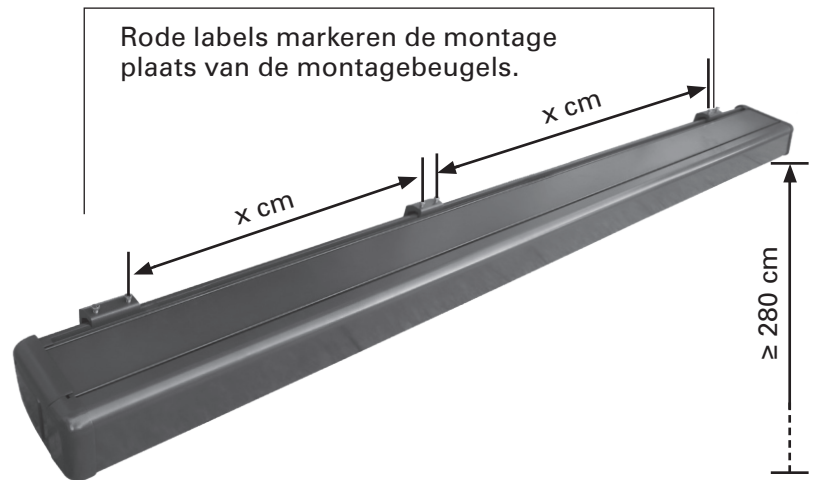
MODEL	10178638	10461614	10328334	10178639	10178640
Max. breedte	2500 mm	3000 mm	3500 mm	4000 mm	5000 mm
Max. extensie	1500 mm	2000 mm	2500 mm	3000 mm	3000 mm
Gewicht doek	280 g/m ²	280 g/m ²	280 g/m ²	280 g/m ²	280 g/m ²
Gewicht compleet	40,6 kg	42,9 kg	54 kg	63 kg	74,5 kg
Max. bedrijfscycli	2	2	2	2	2
Stroomvoorziening	230 V~ 50Hz	230 V~ 50Hz	230 V~ 50Hz	230 V~ 50Hz	230 V~ 50Hz
Stroomverbruik	205 W	205 W	205 W	205 W	205 W
Beschermingsklasse	I	I	I	I	I
IP mate van bescherming	IPX4	IPX4	IPX4	IPX4	IPX4
Lichtstroom Frontprofiel Knikarm	730 lm 380 lm (2x)	840 lm 520 lm (2x)	1000 lm 660 lm (2x)	1150 lm 780 lm (2x)	1460 lm 780 lm (2x)
Kleurtemperatuur	3500 K	3500 K	3500 K	3500 K	3500 K
Stroomverbruik Frontprofiel Knikarm	6,0 W 3,5 W (2x)	7,0 W 4,5 W (2x)	8,0 W 5,5 W (2x)	9,5 W 6,5 W (2x)	12,0 W 6,5 W (2x)
Energie-efficiëntieklasse	F	F	E	E	E
Lichtbron	LED strips - De lichtbron kan door een gekwalificeerde elektricien worden vervangen.				
Afstandsbediening					
Startfrequentie	433,92 MHz ± 100 KHz				
Transmissievermogen	10 mW				
Reikwijdte binnenshuis buitenshuis	> 40 m > 200 m				
Batterij	CR2430				

i www.hornbach.com/productcompliance
Dit product bevat lichtbronnen van de energie-efficiëntieklassen E en F.

1

Montagebeugel 3x (voor 10178638 en 10461614 2x) (bijv. in beton)

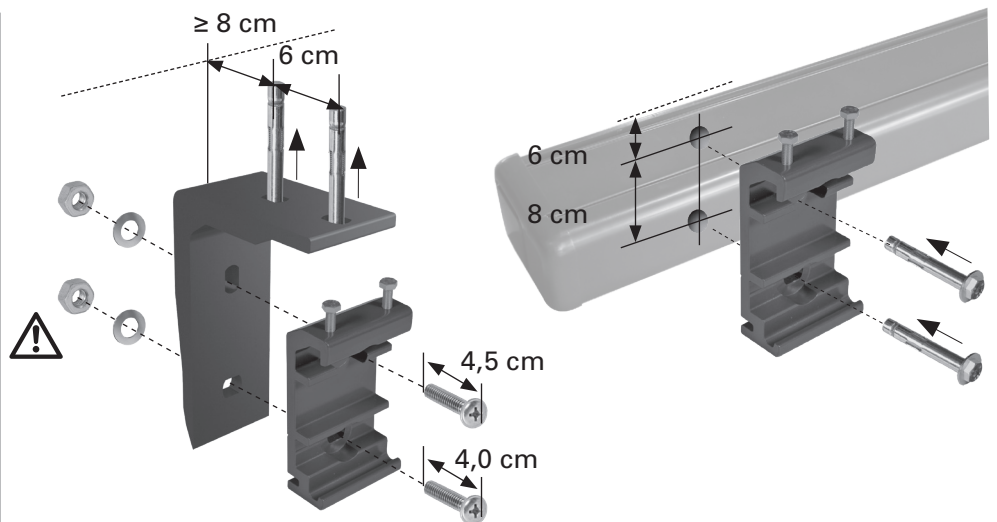
De montagesteunen moeten waterpas en tenminste 280 cm boven de grond worden geïnstalleerd. De afstand tussen de binnenkanten van de montagebeugels is voor 10178638: $x = 182,5$ cm, voor 10461614: $x = 234$ cm, voor 10328334: $x = 150,5$ cm, voor 10178639: $x = 162$ cm en voor 10178640: $x = 199$ cm. Markeer de installatiegaten van de montagesteunen op de muur



2

Afhankelijk van het muurtype boort u de gaten en installeert u de bevestigingen. De montagesteunen kunnen ook aan een plafond worden bevestigd met behulp van de twee bovenste gaten.

Installeer de montagebeugels aan de bevestigingen en zorg dat ze stevig vast zitten.



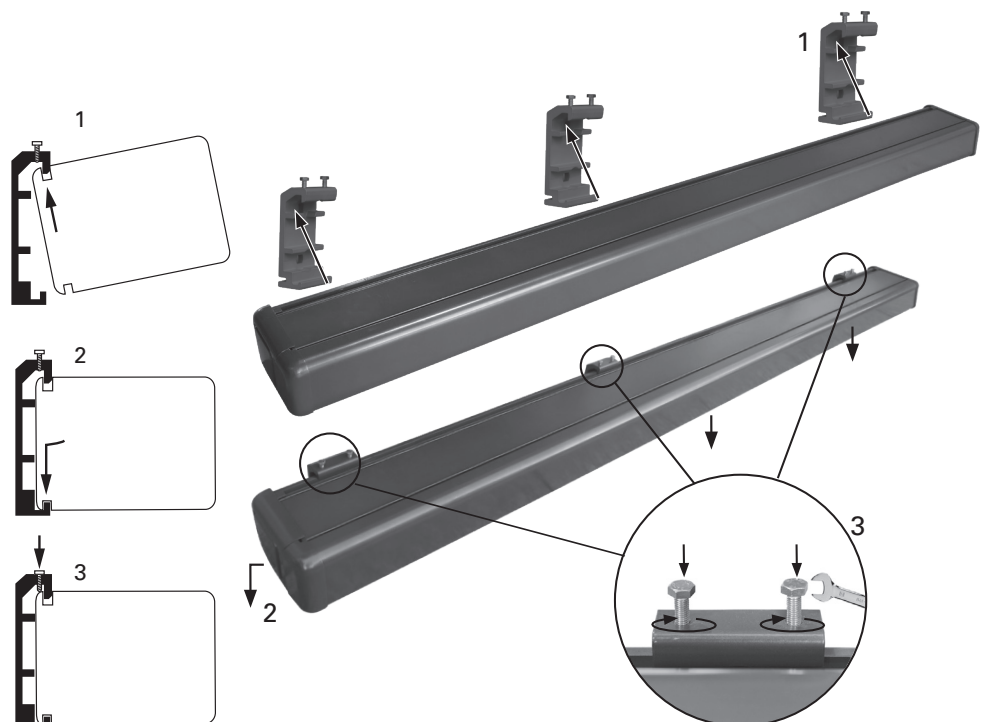
3

Cassettescherm 1x

Nadat alle drie wandbeugels correct gemonteerd zijn, kunt u de luifel bevestigen. Minimaal twee ladders of opstapjes zijn nodig om de luifel te kunnen installeren op de gewenste hoogte.

Zorg ervoor dat de ladders/opstapjes stevig op de grond staan. Gebruik alleen ladders/opstapjes die geschikt zijn voor dergelijke montagewerkzaamheden.

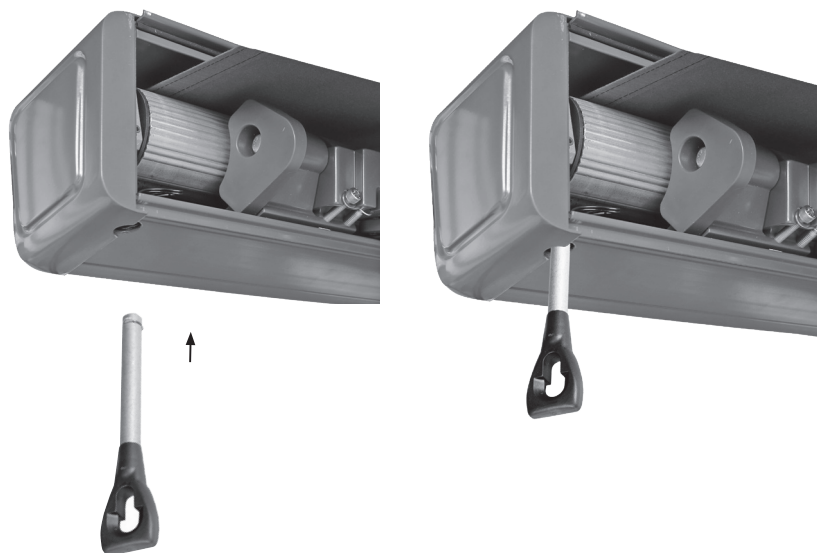
Plaats de luifel in de beugels zoals weergegeven in de tekening rechts. Bevestig hem dan meteen met de meegeleverde bouten aan de beugels. Draai de bouten stevig aan.



4

Handzwengeloo 1x

Voer het handzwengeloo in de opening aan de linkerzijde van de luifel in en borg het met de borgring.



5

Handzwengel 1x

Steek de handzwengel in het handzwengeloo aan de linkerzijde.

Als gemotoriseerd in- en uit-schuiven van de luifel niet mogelijk is (bijvoorbeeld bij stroomuitval), dan kunnen het oogje voor de handzwengel en de handzwengel worden gebruikt voor handbediening.

Draai de handzwengel rechtsom of linksom om de luifel in of uit te schuiven.

Houd de handzwengel in een verticale positie tijdens het gebruik om te voorkomen dat het handzwengelooje beschadigd raakt.



6

Laat de spanning van de luifel aansluiten door een gekwalificeerd elektricien.

Elektrische werkzaamheden en reparaties dienen altijd door een gekwalificeerde elektricien worden uitgevoerd.

Het product moet worden geaard.

bruin: L
geel/groen: \oplus
blauw: N



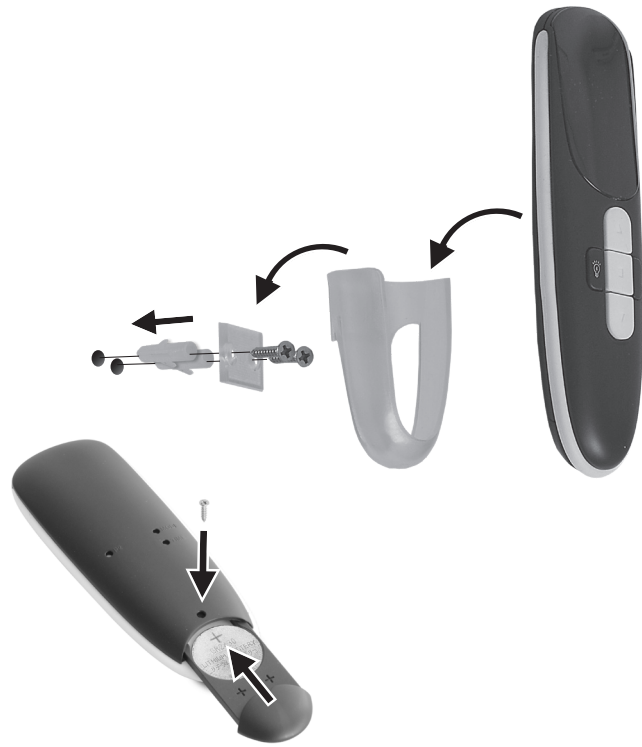
7

Houder afstandsbediening 1x

Boor twee gaten en bevestig de kunststof steun van de houder voor afstandsbediening met de pluggen en schroeven. Schuif de houder op de plastic steun en plaats de afstandsbediening erin.

De batterij van de afstandsbediening plaatsen

Het batterijcompartiment bevindt zich op de achterzijde van de afstandsbediening. Schuif het batterijvak open. Plaats de meegeleverde 3 V CR2430-batterij met + (pluspool) naar boven gericht in het batterijvak en sluit deze met de schroef.



8

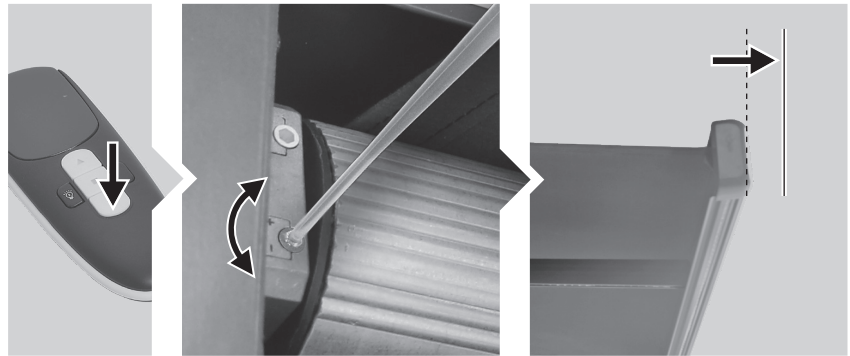
Instellen van de uitschuiflimiet

Druk op de ▽ knop om de luifel tot aan de ingestelde limiet uit te schuiven.

Om de uitschuiflengte van de luifel te vergroten, steekt u de stelpen in de rode wormschroef en draait u in de richting "+" richting te draaien. Stop met draaien als de luifel de gewenste verlenging heeft bereikt.

Om de uitschuiflengte van de luifel te verkleinen, drukt u op de □ knop, draait u de rode wormschroef in de "-" richting, draait u de luifel volledig in en daarna weer uit tot de nieuwe limiet.

Herhaal dit tot de luifel de gewenste verlenging heeft bereikt.



De inschuiflimiet instellen

Druk op de △ knop om de luifel in te schuiven. Als de luifel niet volledig intrekt, schuift u hem uit om de stelpen in de witte wormschroef te plaatsen. Draai in de "+" richting. Test het inschuiven. Herhaal tot de luifel naar wens ingetrokken wordt.

Als de motor nog steeds werkt nadat de luifel volledig is ingeschoven, draait u de witte wormschroef in de richting "-".

Zorg ervoor dat het motorgeluid stopt onmiddellijk nadat de luifel volledig is gesloten.



Aanpassing van de hellingshoek

De hellingshoek kan worden ingesteld binnen een bereik van 15° tot 25°. We raden een hoek van niet minder dan 15° aan.

1

Schuif de luifel naar wens uit.



2

Draai de inbusschroef linksom los met een inbussleutel.

Let op dat u de ringen en schroeven niet verwijdert.



3

De hellingshoek wordt ingesteld door het losdraaien of aandraaien van de stelschroef aan de voorzijde van de knikarmsteun, met behulp van een inbussleutel.

Draai de stelschroef vast om de zonwering op een vlakke stand te zetten.

Draai de stelschroef los om de zonwering op een schuinere stand te zetten.

Let op dat u de ringen en schroeven niet verwijdert.



4

Zodra de gewenste hellingshoek ingesteld is met de stelschroef (rechts), draait u de borg-inbusschroef (links) aan met een inbussleutel. Herhaal dezelfde procedure aan de andere arm van de luifel.

Zorg ervoor dat u de hoek aan beide kanten gelijk instelt, zodat het frontprofiel 2 horizontaal blijft.

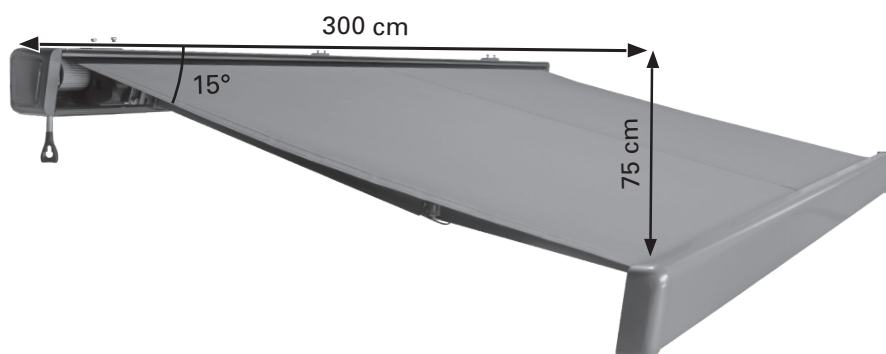


5

De luifel kan lichte regenbuien doorstaan als de hellingshoek 15° of meer is. U kunt de hoek instellen tussen 15° en 25° . We raden een hoek van minder dan 15° niet aan.

Om een hellingshoek van 15° of meer in te stellen, trekt u het scherm uit tot een lengte van 300 cm.

De afstand tussen waterpas en frontprofiel 2 moet 75 cm (15°) of meer zijn zodat de luifel bestand is tegen lichte regenbuien.



Bediening

1

Uitschuiven en intrekken van de luifel met de motor

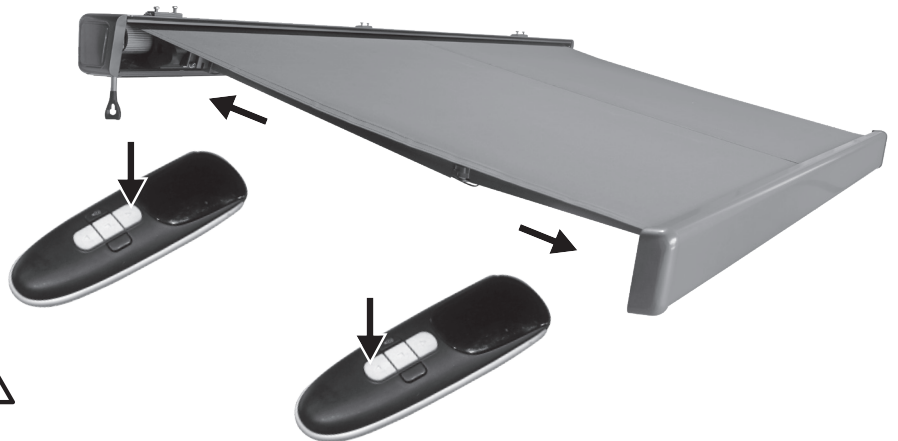
Druk op de knoppen op de afstandsbediening:

- ▽ knop: uitschuiven van de luifel
- △ knop: intrekken van de luifel
- knop: stop de beweging van de luifel.

Kijk altijd naar de luifel bij het in- en uitschuiven.

Voorzichtig! Plaats geen objecten bovenop de luifel. Raak de bewegende delen van de luifel niet aan tijdens het openen en sluiten.

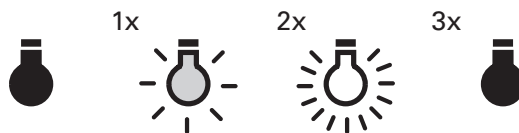
Druk de scharnierarmen niet handmatig naar elkaar; hierdoor raakt het mechanisme beschadigd.



2

De dimbare LED's instellen

Druk eenmaal op de **8** knop van de afstandsbediening om de LED strips aan te zetten met verminderde helderheid. Druk nogmaals op de knop **8** om de volledige helderheid in te schakelen. Druk de knop **8** een derde maal in om de LED strips uit te schakelen.



Onderhoud en zorg

Doek

Luifeldoek is een hoogwaardig product dat hoofdzakelijk is gemaakt van acryl of polyestervezels (volgens de aangegeven eigenschappen). Het doek behoudt zijn kwaliteit gedurende jaren als er aan een paar voorwaarden wordt voldaan.

De plaatselijke omgeving is zeer belangrijk voor de schoonmaakfrequentie. In droge omgevingen hoeft er minder te worden schoongemaakt dan in vochtige omgevingen. De stof kan worden gereinigd als dit nodig is, maar elke twee tot drie jaar moet er een algemene reiniging worden uitgevoerd bij warm en droog weer:

1. **Schuif de luifel geheel uit.**
2. **Borstel los vuil weg.**
3. **Maak het doek nat met een tuinslang.**
4. **Meng milde zeep met lauwwarm water.**
5. **Reinig het doek met een zachte borstel aan beide kanten.**
6. **Laat het zeepwater tien minuten intrekken.**
7. **Spoel het doek goed af met een tuinslang.**
8. **Laat het doek aan de lucht drogen, gebruik geen warmte.**
9. **Schuif de luifel weer in.**

INFORMATIE OVER HET DOEK

Door de functionele eisen en productiemethodes heeft luifeldoek specifieke eigenschappen die geen invloed hebben op de kwaliteit van het doek of de geschiktheid voor gebruik verminderen.

- Tijdens de vervaardiging en het vouwen ontstaan er kreuken in het doek. Gekreukte delen kunnen donkerder lijken, vooral bij lichte kleuren.
- Kalkeffecten, als lichte strepen zichtbaar, kunnen tijdens de productie ontstaan.

- Rimpelingen in de zoom en rand kunnen worden gevormd door meerdere lagen stof bij het oprollen op de rollerbuis.
- Regenweerstand voor lichte en korte buien wordt afgegeven voor geïmpregneerde, waterafstotende stoffen als de hellingshoek van de luifel 14° of meer is. Bij sterkere of langdurige regenval moet de luifel worden ingeschoven om schade te voorkomen. Wanneer de luifel in natte toestand is ingeschoven, dan moet deze zo snel mogelijk weer worden uitgeschoven om te drogen.

Frame

Het frame is gemaakt van gepoedercoat staal en/of aluminium componenten. De rest van het systeem is gemaakt van corrosiebestendige materialen. Na verloop van tijd verzamelen zich stof en vuil op het frame en dit zal dus periodiek moeten worden schoongemaakt. Gebruik een mix van water en schoonmaakmiddel en een zachte schone doek om de frameonderdelen te reinigen.

In de meeste gevallen zal het niet noodzakelijk zijn om de bewegende delen van de luifel te smeren. Wanneer piepgeluiden te horen zijn, is het aan te raden om met siliconenspray te smeren. Bevestig een rietje om het sproeimondstuk van de siliconenspray en smeer het scharnier tussen het uiteinde van de rolbuis en de eindsteunen aan beide zijden. Pas op dat u niet op het doek van de luifel sproeit.

Belangrijk: Gebruik geen op petroleum gebaseerde sproei- of smeermiddelen.



Problemen oplossen

PROBLEEM	OORZAAK	OPLOSSING
Doek hangt door en is niet strak	Het stof rekt uit bij blootstelling aan regen	Droog de stof zo snel mogelijk en rol de stof niet op in natte toestand
	De armen worden niet volledig gestrekt	Het doek staat het strakst wanneer de armen op hun verste uitschuifpunt staan.
	De armen zijn volledig uitgeschoven, maar er wordt extra stof van de rolbuis afgewikkeld	Draai de zwengrichting om de luifel in te schuiven totdat het doek strak staat.
Tijdens de werking is er een kloppend of krakend geluid te horen	De luifelsteunen zijn niet volledig vastgezet	Zorg ervoor dat de luifelsteunen volledig worden vastgezet.
De luifel piept tijdens het gebruik	De luifel moet worden gesmeerd	Probeer te bepalen waar het piepgeluid vandaan komt en smeer dit gedeelte zoals beschreven in "Reiniging en onderhoud - Frame"
De afstandsbediening werkt niet.	De batterij is niet juist geplaatst.	Verwijder de batterij en plaats deze op de juiste wijze
	De batterij is leeg / niet juist geplaatst.	Verwijder de batterij en vervang deze door een nieuwe met inachtneming van de polariteit van zowel de batterij als de afstandsbediening.
Luifel / cassette sluit niet volledig meer	Een normaal gebruik van de luifel (uitschuiven en inschuiven) bij normale / toegestane rekbaarheid van het doek kan het doek verlengen	Pas het intrekken aan zoals weergegeven in hoofdstuk 8 "Instellen van de inschuiflimiet"

Afvalverwerking

Gooi de luifel niet weg bij het ongesorteerde huisafval. Lever het in bij een inzamelpunt voor recycling. Op deze manier draagt u bij aan de bescherming van de hulpbronnen en het milieu. Neem contact op met de lokale autoriteiten voor meer informatie.

Laat kinderen niet spelen met plastic zakken en verpakkingsmateriaal vanwege mogelijke verwondingen en het verstikkingsgevaar. Bewaar dergelijk materiaal veilig of gooi het op milieuvriendelijke wijze weg.



Het symbool van de doorgestreepte vuilnisbak wijst op de noodzaak van afzonderlijke afvoer van afgedankte elektrische en elektronische apparaten (WEEE). Elektrische en elektronische apparaten kunnen gevaarlijke en milieu-gevaarlijke stoffen bevatten. Gooi dit apparaat niet weg bij het huisafval.

Lever het in bij een inzamelpunt voor elektrisch en elektronisch afval. Op deze manier helpt u bronnen te sparen en het milieu te beschermen. Neem voor meer informatie contact op met de lokale overheid.

Gebruik batterijen/accu's moeten correct worden afgevoerd. Winkel waar batterijen worden verkocht en plaatselijke inzamelpunten beschikken over speciale containers voor het inleveren van batterijen/accu's.

Prestatieverklaring

DOP 101786381-CPR2, Versie: 20210802

1. Unieke identificatiecode van het producttype:

- Cassettescherm Levante 2,5 x 1,5 met motor en indirecte LED-verlichting (10178638)
- Cassettescherm Levante 3,5 x 2,5 met motor en indirecte LED-verlichting (10328334)
- Cassettescherm Levante 4 x 3 met motor en indirecte LED-verlichting (10178639)
- Cassettescherm Levante 5 x 3 met motor en indirecte LED-verlichting (10178640)
- Cassettescherm Levante 3 x 2 met motor en indirecte LED-verlichting (10461614)

2. Type-, partij- of serienummer of een ander label voor de identificatie van het product genoemd in Artikel 11 / Paragraaf 4:

10178638, 10178639, 10178640, 10328334, 10461614

3. Het beoogde gebruiksdoel van de fabrikant of het gebruiksdoel van het product in overeenstemming met de toepasselijke geharmoniseerde technische specificatie:

Toepassing aan de buitenkant van gebouwen en andere bouwwerken

4. Naam, geregistreerde handelsnaam of geregistreerd handelsmerk en contactadres van de fabrikant in overeenstemming met Artikel 11 / Paragraaf 5:

**HORNBACH Baumarkt AG
Hornbachstraße 11
76879 Bornheim/Duitsland
www.hornbach.com**

5. In voorkomend geval de naam en het adres van de gemachtigde vertegenwoordiger die verantwoordelijk is voor de taken genoemd in Artikel 12 / Paragraaf 2:

Niet relevant

6. Systeem of de systemen voor de beoordeling en verificatie van de betrouwbaarheid van de prestaties van het product overeenkomstig Bijlage V van de richtlijn Bouwproducten:

Systeem 4

7. Niet relevant (voor Systeem 4 is er geen aangemelde instantie).

8. Niet relevant

9. Aangegeven prestaties

Belangrijkste kenmerken	Prestaties	Geharmoniseerde technische specificatie
Weerstand tegen windbelastingen	Klasse 2	EN 13561
Totale energiedissipatie g_{tot}	NPD	

10. De prestaties van het bovenstaande product komen overeen met de aangegeven prestaties zoals omschreven in nummer 9. De bovenstaande fabrikant is exclusief verantwoordelijk voor de opstelling van de serviceverklaring in overeenstemming met Verordening (EU) nr. 305/2011.

Getekend voor de fabrikant en namens de fabrikant door:

ppa. Andreas Back

Andreas Back
Hoofd Kwaliteitsmanagement, milieu & CSR
Gemachtigde voor de samenstelling van de technische documentatie

Bornheim, 02.08.2021

HORNBACH Baumarkt AG
Hornbachstraße 11
76879 Bornheim / Duitsland

Conformiteitsverklaring

Hierbij verklaar ik, HORNBACH Baumarkt AG, dat het type radioapparatuur "afstandsbediening" conform is met Richtlijn 2014/53/EU.

De volledige tekst van de EU-conformiteitsverklaring kan worden geraadpleegd op het volgende internetadres: www.hornbach.com/productcompliance

Tack så mycket!

Vi är säkra på att denna Kassetmarkis kommer att överträffa dina förväntningar och önskar dig mycket nöje med användningen. Driftinstruktionerna skall läsas innan produkten används. Spara den för framtida referens och observera säkerhetsinstruktionerna.

Leveransomfattning

1x Kassetmarkis motordriven
3x Monteringsfäste för vägg
(för 10178638 och 10461614 2x)
3x Monteringsfäste för tak
(för 10178638 och 10461614 2x)
6x Skruvar till monteringsfäste
(för 10178638 och 10461614 4x)
1x Handvev
1x Handvevsögla
1x Fjärrkontroll med hållare
1x Bruksanvisning till fjärrkontrollen
1x Tillbehörssats för fjärrkontroll

Avsedd användning

Denna Kassetmarkis är lämplig för utomhusanvändning på byggnader och är primärt avsedd att skydda mot direkt solljus, bländande ljus och värme, samt att fungera som ett insynsskydd.

Om vindarna blir kraftigare (kraftigare än vindklassen för den installerade markisen) eller det börjar regna kraftigt (risk för vattensamlingar) ska markisen genast fällas in. Om markisen används på vintern (t.ex vid snöfall, frost, is) kan det leda till allvarlig fara och detta måste undvikas.

Markisen är inte avsedd för kommersiell användning. All annan användning eller modifiering av markisen är att beakta som icke avsedd användning och kan orsaka avsevärd fara.

Innehållsförteckning

Leveransomfattning	66
Avsedd användning	66
Tjänst	66
Symboler	66
Nödvändiga tillbehör	66
Viktiga säkerhetsinstruktioner	67
Översikt	68
Komponenter	68
Leveransomfattning	68
Installation	70
Installationsplats	70
Vindklasser	70
Monteringsmaterial	71
Tekniska data	72
Justera lutningsvinkeln	76
Användning	78
Rengöring och skötsel	79
Tyg	79
Ram	79
Felsökning	80
Avfallshantering	80
Prestandadeklaration	81
Deklaration om överensstämmelse	81



VARNING



- Läs noga den här installations- och användarmanualen före installation och användning av Kassetmarkisen.
- Följ installationskraven och installationsmetoderna för korrekt och säker installation av Kassetmarkisen:
 - Kassetmarkis för användning utomhus.
 - DIN EN 13561:2009, DIN EN 13561:2015
 - Vindklass 2

Tjänst

Om du har behov av service eller reservdelar är du välkommen att kontakta din lokala HORNBAACH-butik eller skriv ett e-post till:

service@hornbach.com

Symboler



Läs handboken noga och spara den för framtida bruk.



Varning för olycksfall som kan medföra personskador och allvarliga materiella skador.



10178638: två personer krävs
10461614: två personer krävs
10328334: tre personer krävs
10178639: tre personer krävs
10178640: fyra personer krävs



En triangel med en blixtsymbol uppmärksammar användaren om "farlig spänning" utan isolering i skåpet och som kan vara tillräckligt hög för att medföra risk för elstöt.



Ljuskällan ska bytas av en behörig elektriker.

Nödvändiga tillbehör

Följande verktyg och tillbehör (medföljer inte) krävs för korrekt installation av markisen:

- Vattenpass
- Riktsnöre
- Måttband
- Krita eller penna
- Nycklar
- Gummiklubba
- 2 trappstegar
- Slagbormmaskin
- Stickkontakt
- Lämpligt borr och monteringsmaterial (fästmaterial, som inte medföljer) för vägg-, tak- eller golvtypen på installationsplatsen.



VIKTIGA SÄKERHETSINSTRUKTIONER



VARNING – DET ÄR VIKTIGT FÖR PERSONERS SÄKERHET ATT DESSA INSTRUKTIONER FÖLJS SPARA DESSA INSTRUKTIONER.

- **VARNING!** Arbete på hög höjd innebär risk för att falla. Använd alltid lämpligt fallskydd.
- Om markisen måste installeras på högre höjd som kräver användning av rep, se till att:
 - markisen har tagits ut ur förpackningen,
 - repen är lämpliga för att bära lasten och fästa på ett sätt så att de inte kan glida,
 - markisen lyfts jämnt och horisontellt.Detsamma gäller för demontering av markisen.
- Stegar och byggnadsställningar får inte placeras mot eller fästas i markisen. Ett stabilt och plant underlag är nödvändigt för att stödja dem.
- Använd endast stegar och byggställningar med tillräckligt hög bärförmåga.
- Se till att det inte finns någon person eller något djur i markisens utfällningsområde vid första användningen. Kontrollera att fästmaterial och monteringsfästena fortfarande sitter fast ordentligt efter första utdragningen.
- Använd endast markisen enligt specifikationerna för avsedd användning. Ändringar, t.ex. tillägg eller ombyggnad som inte levereras av tillverkaren får endast göras efter tillverkarens skriftliga godkännande.
- Se till att barn eller personer som inte kan bedöma risken för felaktig användning eller missbruk får inte använda markisen. Markiser som måste repareras, med högt slitage eller skador på kåpan eller ramen, får inte användas.
- Kontrollera markisen visuellt före varje användning. Sluta genast att använda markisen vid synliga skador och kontakta auktoriserad personal för reparation av skadan.
- Rör inte vid rörliga delar under drift.
- Det finns risk för att krossa, klämma eller skära sig mellan frontprofilen, de ledade armarna, de rörliga profilerna och höljet, särskilt när markisen styrs med automatik.
- Förhindra att kläder eller kroppsdelar fastnar och dras in av markisen.
- Se till att markisen inte kan startas utan avsikt om arbete utförs i markisens utfällningsområde. Av det skälet skall handveven tas av och förvaras på en säker plats eller koppla från strömförsörjningen till systemet och vidta säkerhetsåtgärder för att förhindra oavsiktlig återtillkoppling.
- Användning av spännvagnar eller extra belastning (t.ex. hänga föremål i markisen) kan skada eller förstöra markisen och är inte tillåtna.
- Folie eller andra främmande föremål på markisduken, toppkåpan och i styrskenorna måste genast tas bort eftersom de kan skada eller förstöra markisen.
- Om markisens lutning är mindre än 14° (25 %), ska den inte fällas ut under regn på grund av risken för vattensamlingar som kan skada eller förstöra markisen.
- Fäll in markisen under regn, snö eller vind för att förhindra skador. Om vindsensor används i kombination med en elektrisk drivenhet, ska den ställas in i enlighet med markisens vindklass.
- Fäll inte ut markisen under snö eller frost (risk för att tyget fryser). Snö och/eller is kan förstöra

- markisen. Automatikstyrningen måste ställas in på manuell drift under sådana förhållanden, dvs. vinterdrift.
- Använd endast reservdelar som godkänts av tillverkaren.
- Vid demontering eller avfallshantering av markisen ska de förspända delarna (t.ex. ledade armar, bakåtdragningssystem) vara helt slaka eller säkrade för att förhindra oavsiktlig utlösning.
- **VARNING!** Risk för personskada eller dödsfall på grund av elstöt!
- Vid installationen måste aktuella nationella installationsbestämmelser följas.
- För inspektion eller underhåll av de elektriska delarna skall den externa markisen kopplas ifrån energiförsörjningen på ett pålitligt sätt. Vid arbete på markisen, se alltid till att strömmen för markisen är avstängd och vidtag åtgärder mot oavsiktlig återaktivering.
- Använd alltid en jordfelsbrytare till strömanslutningen.
- Barn får inte leka med fjärrkontrollen till markisen. Förvara fjärrkontroller utom barns räckhåll.
- Kontrollera regelbundet markisen för tecken på slitage och skadade kablar. Sluta genast att använda systemet vid synliga skador och kontakta auktoriserad personal för reparation av skadan.
- Ändringar på design eller konfiguration av utrustningen får inte göras utan att först rådgöra med tillverkaren eller dess auktoriserade representant.
- Manöverdonet på förspänningsbrytare ska vara placerat inom direkt synhåll från den drivna delen men på avstånd från rörliga delar. Det ska installeras på minst 1,3 m höjd.
- Om manuellt drivna nödsystem medföljer måste de vara tillgängliga på en höjd som är lägre än 1,80 m.
- En markis med elektrisk drivning kan inte fällas in utan elektricitet. Det rekommenderas därför, särskilt i blåsiga områden där det ofta är strömavbrott, att manövrera markisen med ett manuellt drivet nödsystem eller en nödströmförsörjning.
- Var försiktig när markisen ska fällas in manuellt, eftersom den kan falla ner snabbt på grund av svaga eller trasiga fjädrar.

För användning av batterier

- Batteriet måste tas bort från apparaten innan den kasseras.
- **OBSERVERA!** Risk för explosion om batterierna inte satts i på rätt sätt. Byt endast till batterier av samma typ. Kontrollera polariteten noga.
- Utsatt inte batterier (batteripaketet eller isatta batterier) för hög värme från solljus, eld, etc. Skydda dem mot mekaniska stötar. Håll dem torra och rena. Hall batterierna utom rackhall för barn.
- Öppna inte, ta inte isär, skär inte upp eller kortslut batterier.
- Läs säkerhetsföreskrifterna och andra instruktioner på batteriet och dess förpackning.
- Ta ur batterier som läcker och rengör batterifacket noga. Undvik kontakt med ögon och hud.
- Denna produkt innehåller ett knappcells batteri som kan orsaka allvarliga invärtes brännskador på bara två timmar och leda till dödsfall om de sväljs.

Översikt

Komponenter

Markis

- 1 Huv
- 2 Vänster ledad arm med lysdioder
- 3 Tyg
- 4 Höger ledad arm med lysdioder
- 5 Nätkabel
- 6 Radiosensor
- 7 Frontprofil med lysdioder

Fjärrkontroll

- 8 Dimbara LED och Påslagning/Avstängning
- 9 Infällning
- 10 Paus
- 11 Utfällning

1

2

3

4

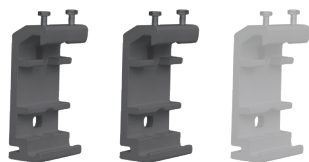
5

Leveransomfattning



Takfäste 3x
(för 10178638, 10461614 2x)

Kassettmarkis 1x

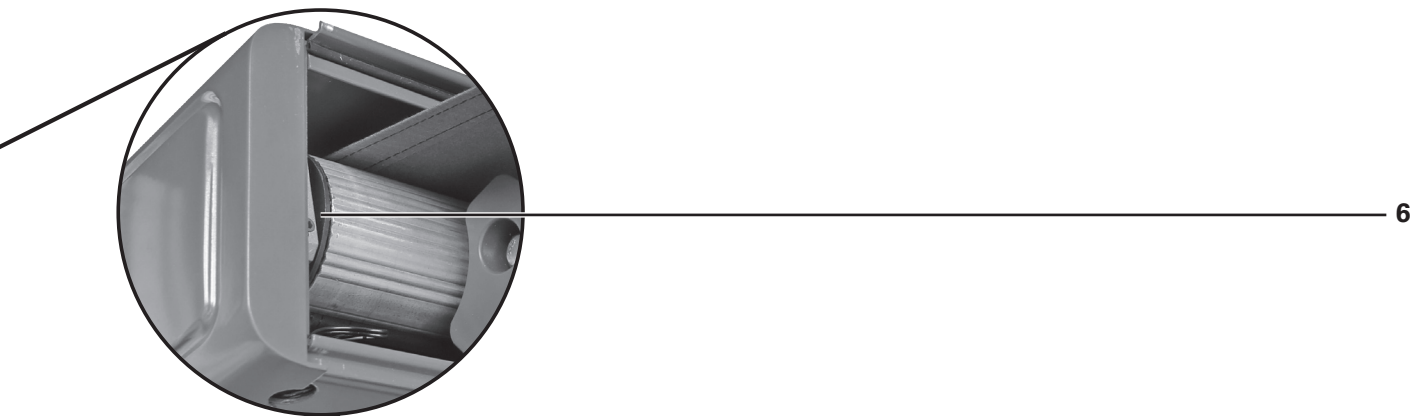


Väggfäste 3x
(för 10178638, 10461614 2x)

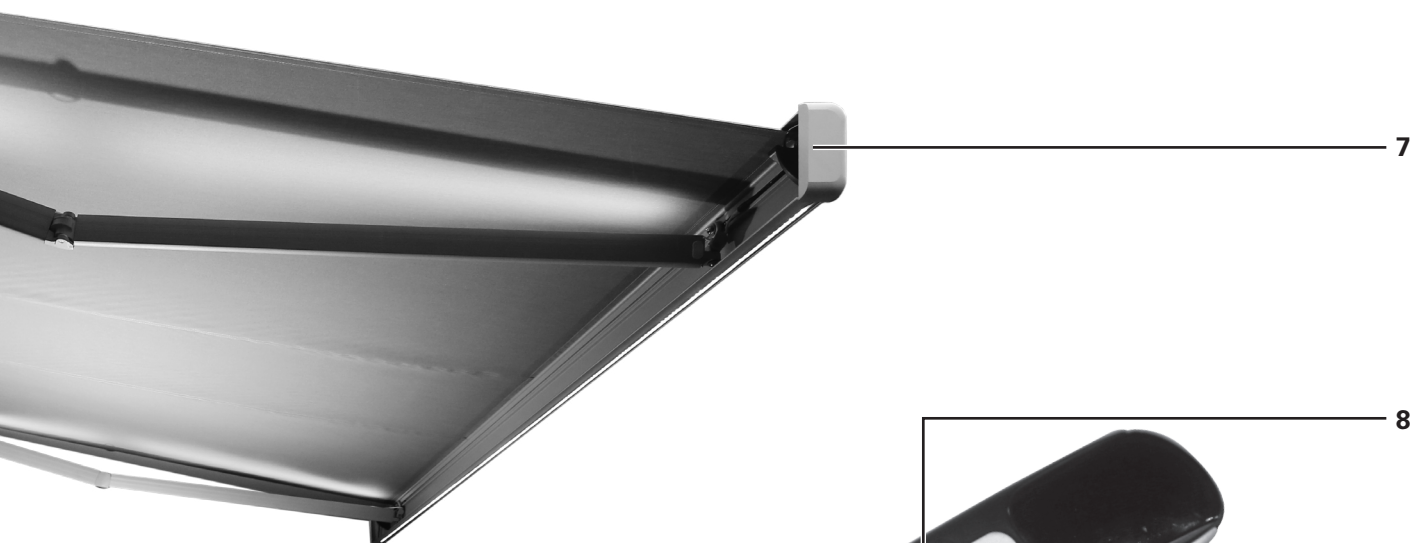
Bruksanvisning till fjärrkontrollen 1x



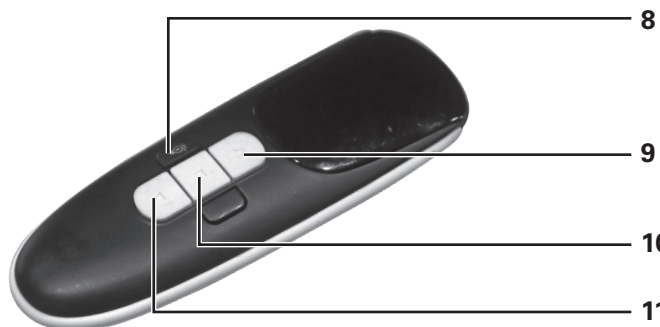
Tillbehörssats för fjärrkontroll



6



7



8

9

10

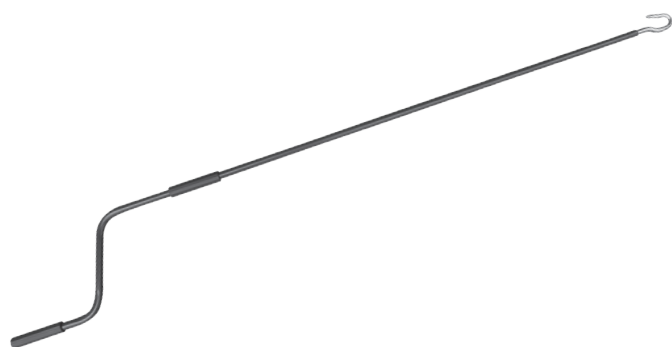
11



Skrudar till fäste 3x 45 mm
(för 10178638, 10461614 2x)



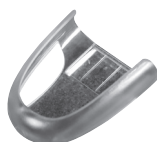
Skrudar till fäste 3x 40 mm
(för 10178638, 10461614 2x)



Handvev 1x



Handvevsögla 1x



Fjärrkontrollshållare 1x



Fjärrkontroll 1x

Installation

Installationsplats


 **VARNING** 

Kontakta en specialist om du är tveksam om installationsplatsens bärförmåga.

Kontrollera att väggen eller taket på installationsplatsen har tillräcklig bärförmåga innan installationen utförs.

Var särskilt försiktig om installationen ska utföras på en isolerad vägg eller tak, eftersom de ökade kraven på värmeisolering minskar dragkraften hos ankarskruvar och andra fästeanordningar.

Kontrollera att installationsplatsen är rak och möjliggör placering av markisen på rätt höjd och önskad lutning för markisen. De icke infällbara delarna av markisen är designade på ett sätt som belastar maximalt 800 Pa (800 N/m²) inte leder till deformation (om skärmen är helt indragen).

 **VARNING** 

För att förhindra risker under installation måste montören ha tillräckliga kunskaper inom följande:

- Yrkessäkerhet och hälsa, bestämmelser gällande driftssäkerhet och arbetarskydd som utfärdats av arbetsgivarorganisationen
- Hantering och transport av långa och tunga komponenter
- Hantering av stegar och byggnadsställningar
- Bedömning av byggnadens grundläggande konstruktion
- Hantering av verktyg och maskiner
- Hantering och installation av uppfästningsutrustning
- Idrifttagning och drift av produkterna
- Elarbete och reparationer måste utföras av en behörig elektriker

Om installatören inte har alla kvalifikationerna ska en professionell installationspecialist kontaktas för att utföra installationen.

Vindklasser

Markisen är konstruerad att klara vindstyrka på 5 Beaufortgrader eller vindklass 2.

Kombinationen av väggtyp och monteringsmaterial som används på installationsplatsen kan leda till lägre vindklass för markisen.

En installationspecialist kan lämna information om vilken vindklass som markisen klarar efter installationen. Tabellen nedan kan användas för att identifiera olika vindhastigheter genom att studera trädrörelser:

VINDKLASS	BEAUFORT-GRAD	VINDHASTIGHET	INNEBÖRD
0	1-3	upp till 19 km/h	Löv och små grenar är konstant i rörelse
1	4	20–27 km/h	Tunnare grenar rör på sig, löst papper lyfter från marken
2	5	28–37 km/h	Medelkraftiga grenar rör sig, mindre lövträd svajar
3	6	38–48 km/h	Stora grenar rör sig, svårt att använda paraply

Monteringsmaterial

En helt utfälld markis måste klara extrema belastningar vid fästpunkterna. Beroende på väggtypen på installationsplatsen måste korrekt fästeanordning väljas för att säkerställa en säker fästsättning.

Tabellen nedan ger en grundläggande rekommendation om fästmaterial för olika väggtyper, men en specialist bör rådfrågas för att ta reda på vilken fästeanordning som bör användas. Han/hon kommer även att kunna informera om vilken vindklass som markisen kan klara efter installation.

VÄGGTYP	PLATS	FÄSTANORDNING
Betong Betong/C20–C25	Tak Tak/isolerat Vägg Vägg/isolerad	t.ex. TOX Anchor bolt S-Fix Pro 1 A4 t.ex. TOX Thermo Proof Plus t.ex. TOX Anchor bolt S-Fix Pro 1 A4 t.ex. TOX Thermo Proof Plus
Massivtegel Tegelsten / MZ Sandkalksten/KS	Vägg Vägg/isolerad	t.ex. TOX Masonry Set Wallix t.ex. TOX Thermo Proof Plus
Perforerad tegel Tegelsten / HLZ Sandkalksten/KSL	Vägg Vägg/isolerad	t.ex. TOX Masonry Set Wallix t.ex. TOX Thermo Proof Plus
Lättbetong Gasbetong/ PB2	Vägg Vägg/isolerad	t.ex. TOX Masonry Set Wallix t.ex. TOX Thermo Proof Plus
Hålmur	Vägg/isolerad	t.ex. TOX Thermo Proof Plus



VARNING



För att klara vindklassen som nämns i intyget om överensstämmelse måste den installerade markisen uppfylla följande krav:

- Markisen har installerats med rekommenderad typ och antal fästen.
- Markisen har installerats under beaktande av givna utdragningskrafter.
- Instruktionerna från tillverkaren av fästmaterial har följts under installation.

Kombinationen av väggtyp och monteringsmaterial som används på installationsplatsen kan leda till lägre vindklass för markisen.



VARNING



För varje monteringsmaterial måste specifikationerna från tillverkaren av fästeanordningarna följas, t.ex. borrhörlek, avstånd till kanter, åtdragningsmoment, torktider, etc.

Tekniska data

MODELL	10178638	10461614	10328334	10178639	10178640
Max. bredd	2500 mm	3000 mm	3500 mm	4000 mm	5000 mm
Max. förlängning	1500 mm	2000 mm	2500 mm	3000 mm	3000 mm
Tygvikt	280 g/m ²	280 g/m ²	280 g/m ²	280 g/m ²	280 g/m ²
Totalvikt	40,6 kg	42,9 kg	54 kg	63 kg	74,5 kg
Max arbetade cykler	2	2	2	2	2
Strömförsörjning	230 V~ 50Hz	230 V~ 50Hz	230 V~ 50Hz	230 V~ 50Hz	230 V~ 50Hz
Energiförbrukning	205 W	205 W	205 W	205 W	205 W
Skyddsklass	I	I	I	I	I
Skyddsgrad	IPX4	IPX4	IPX4	IPX4	IPX4
Ljusflöde					
Frontprofil	730 lm	840 lm	1000 lm	1150 lm	1460 lm
Ledad arm	380 lm (2x)	520 lm (2x)	660 lm (2x)	780 lm (2x)	780 lm (2x)
Färgtemperatur	3500 K	3500 K	3500 K	3500 K	3500 K
Energiförbrukning					
Frontprofil	6,0 W	7,0 W	8,0 W	9,5 W	12,0 W
Ledad arm	3,5 W (2x)	4,5 W (2x)	5,5 W (2x)	6,5 W (2x)	6,5 W (2x)
Energieffektivitetsklass	F	F	E	E	E
Ljuskälla	LED slinga - Ljuskällan ska bytas av en behörig elektriker.				
Fjärrkontroll					
Startfrekvens	433,92 MHz ± 100 KHz				
Transmissionsöverföring	10 mW				
Startavstånd					
inomhus	> 40 m				
utomhus	> 200 m				
Batteri	CR2430				

i www.hornbach.com/productcompliance
Den här produkten innehåller ljuskällor i energieffektivitetsklass E och F.

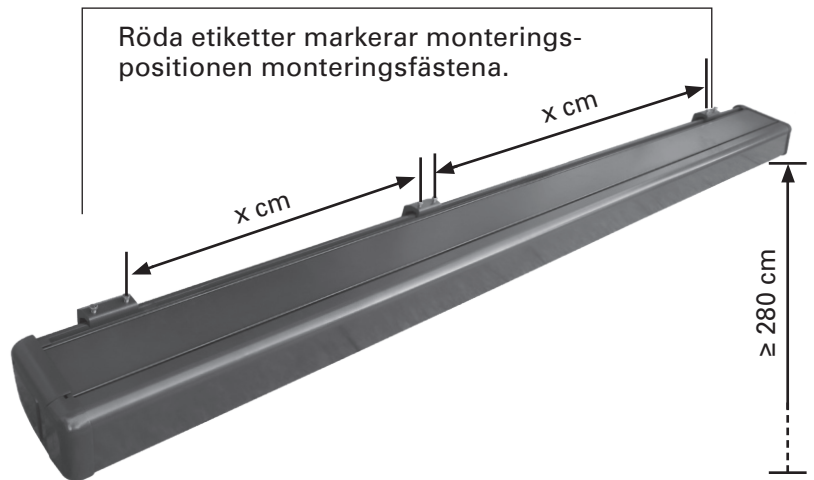
1

Monteringsfäste 3x (för 10178638 och 10461614 2x) (t.ex. i betong)

Monteringsfästena måste monteras vågrätt och minst 280 cm över marken.

Avståndet mellan insidorna på monteringsfästena är för 10178638: $x = 182,5$ cm, för 10461614: $x = 234$ cm, för 10328334: $x = 150,5$ cm, för 10178639: $x = 162$ cm och för 10178640: $x = 199$ cm.

Markera hålen i monteringsfästena på väggen

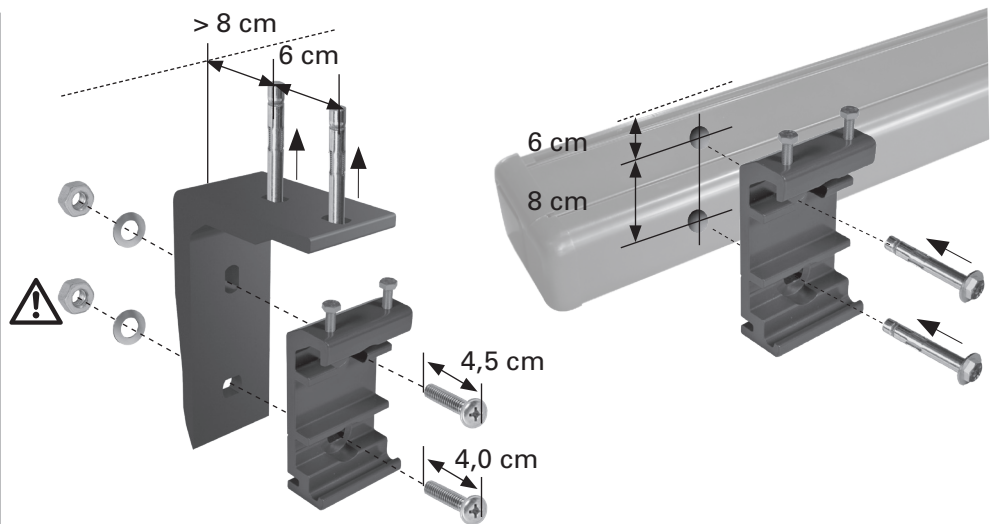


2

Borra hålen och montera fästordningarna beroende på väggtypen.

Alternativt kan fästena installeras i taket med de två övre hålen.

Installera monteringsfästena på fästena och se till att de sitter säkert på plats.



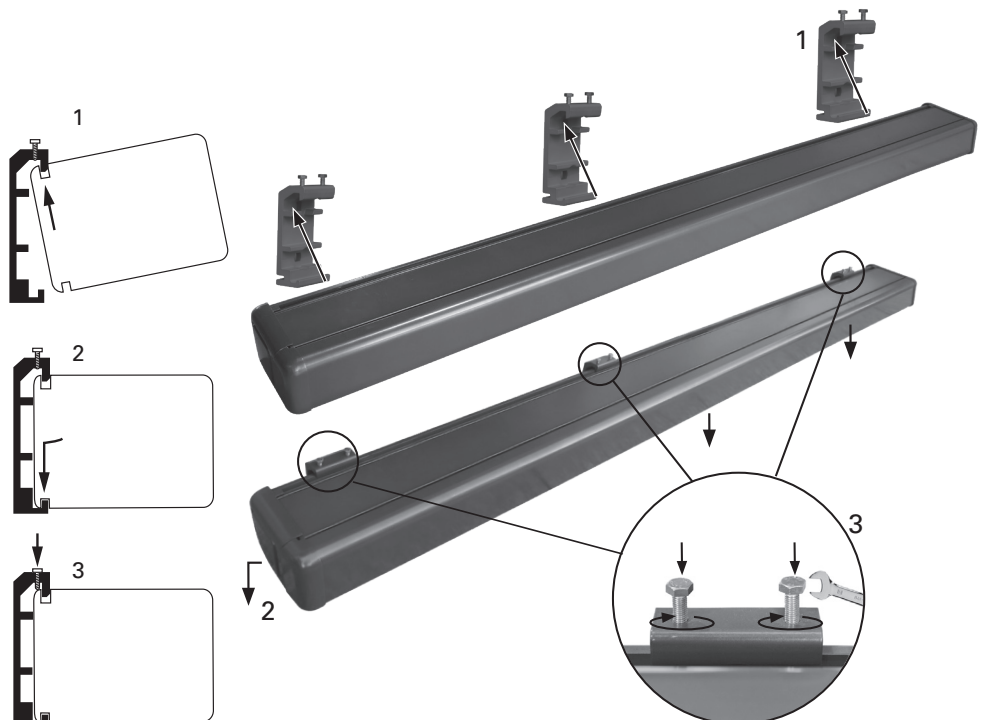
3

Kassetmarkis 1x

När alla tre väggfästena har monterats ordentligt kan du fixera markisen. Det krävs minst två stegar eller trappor för att kunna nå upp till rätt höjd.

Se till att stegen/trapporna står stadigt på marken. Använd endast stegar/trappor som är lämpliga för sådant monteringsarbete.

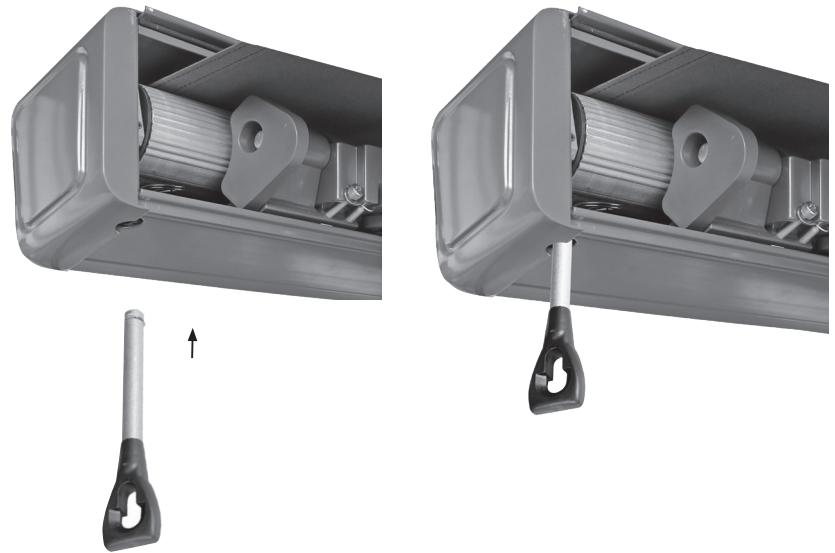
Sätt i markisen i fästena som bilden till höger visar. Fäst omedelbart med de medföljande skruvarna i fästena. Dra åt skruvarna ordentligt.



4

Handvevsögla 1x

Sätt i handvevsöglan i öppningen på markisens vänstra sida och fäst den med låsringen.



5

Handvev 1x

Sätt i handveven i handvevsöglan på vänster sida.

Om inte motordriven ut- och infällning av markisen är möjlig (t.ex. strömavbrott) kan handvevsöglan och handveven användas för manuell in-/utfällning.

Rotera handveven antingen medurs eller moturs för att fälla ut eller in markisen.

Håll handveven vertikalt under användning för att förhindra att handvevsöglan skadas.




6

Låt en kvalificerad elektriker ansluta markisen till elförsörjningen.

El-arbeten och reparationer skall alltid endast utföras av behörig elektriker.

Produkten måste jordas.

Brun: L
Gul/Grön: 
Blå: N



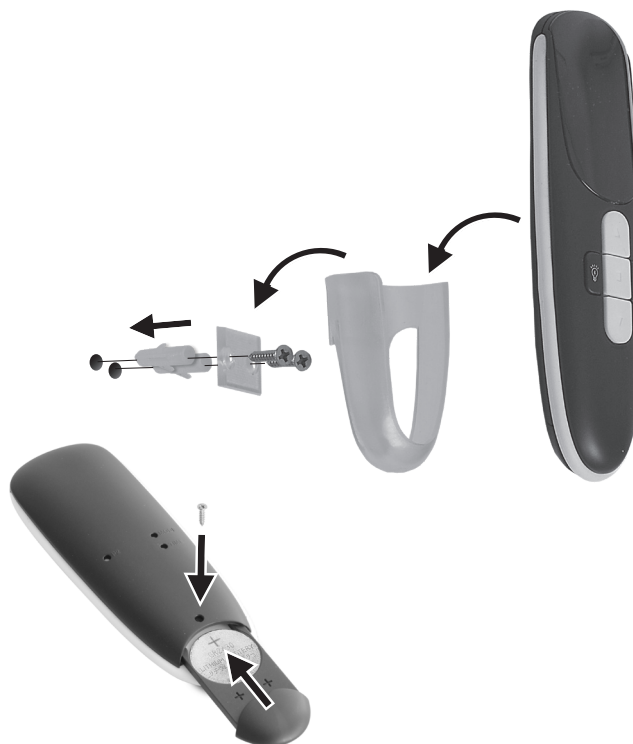
7

Fjärrkontrollshållare 1x

Borra två hål och fäst plaststödet för fjärrkontrollen med pluggarna och skruvarna. Skjut på hållaren på plaststödet och sätt i fjärrkontrollen.

Sätta i batteri i fjärrkontrollen

Batterifacket finns på baksidan av fjärrkontrollen. Skjut locket åt sidan för att öppna facket. Sätt i det medföljande batteriet 3 V CR2430 med + (pluspolen) uppåt i batterifacket och stäng batteriluckan. Fäst locket till batterifacket med skruven.



8

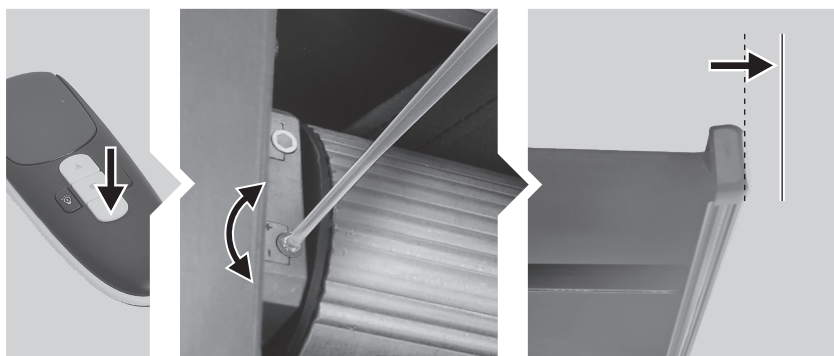
Inställning av utfällningsgränsen

Tryck på ▽ knappen för att fälla ut markisen för att ställa in gränsen.

För att öka utfällningen av markisen, för in den justeringstapp i den röda masken och rotera i "+" riktningen. Sluta vrida när markisen når önskad utfällning.

För att minska utfällningen av markisen, tryck på □ knappen, vrid den röda masken i "-" riktningen, dra tillbaka markisen helt och fällt ut den till den nya gränsen.

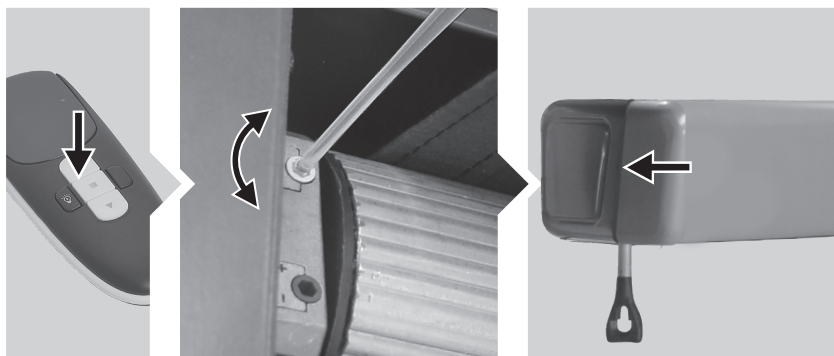
Upprepa tills markisen når önskad utfällning.



Inställning av gräns för återdragning

Tryck på △ knappen för att dra tillbaka markisen. Om markisen inte dras tillbaka ehlt, förläng den för att sätta in justeringstapp i den vita masken. Vrid i "+" riktningen. Testa återdragningen. Upprepa tills markisen stäng tillfredsställande.

Om motorn fortsätter att arbeta efter att markisen fällts in helt, vrid på den vita masken i "-" riktningen. Se till att motorljudet stoppar omedelbart efter att markisen stängts helt.



Justera lutningsvinkeln

Lutningsvinkeln kan ställas in mellan 15° och 25°. Vi rekommenderar inte att lutningsvinkeln är mindre än 15°.

1

Fäll ut markisen enligt önskemål.



2

Lossa låsskruven med en insexnyckel genom att vrida den medurs.

Var försiktig så att inte brickorna och skruvarna tas av helt.



3

Lutningsvinkeln ställs in genom att justera sexkantskruven på framsidan av fästet till den ledade armen med en insexnyckel.

Genom att dra åt inställningskruven blir markisen rakare.

Genom att lossa inställningskruven lutar markisen mer. Var försiktig så att inte brickorna och skruvarna tas av helt.



4

När önskad lutningsvinkel har ställts in med inställningsskruven (höger), dra åt låsskruven (vänster) igen med en insexnyckel. Upprepa samma procedur på markisens andra arm.

Var noga med att lutningsvinkeln är samma på båda sidorna så att frontprofilen 2 förblir horisontell.



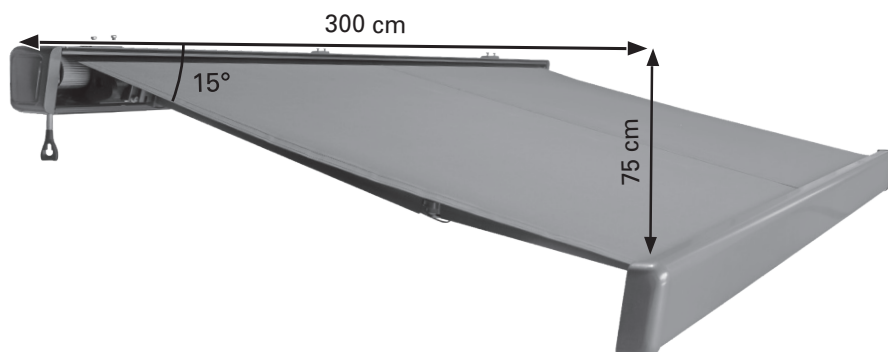
5

Markisen kan klara lätta regn om lutningsvinkeln är minst 15°. Du kan ställa in vinkeln mellan 15° och 25°.

Vi rekommenderar inte att lutningsvinkeln är mindre än 15°.

För att ställa in en lutningsvinkel på 15° eller mer, fäll ut markisen till 300 cm längd.

Avståndet mellan vattenpasset och frontprofilen 2 måste vara 75 cm (15°) eller mer så att markiserna klarar lätt regn.



Användning

1

Fälla ut och in markisen med motorn

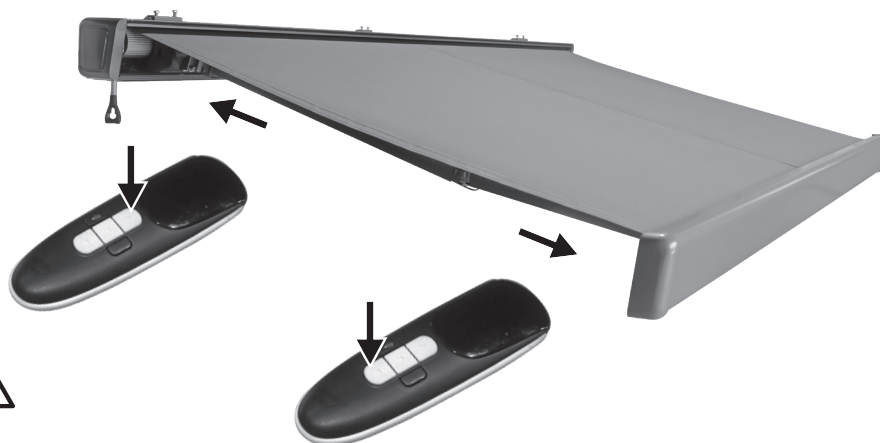
Tryck på knapparna på fjärrkontrollen:

- ▽ knapp: fäll ut markisen
- △ knappen: dra tillbaka markisen
- knapp: stoppa rörelsen hos markisen.

Titta alltid på markisen när du fäller ut eller in den.

Observera! Placera inte några föremål ovanpå markisen. Rör inte vid markisens rörliga delar under öppning och stängning.

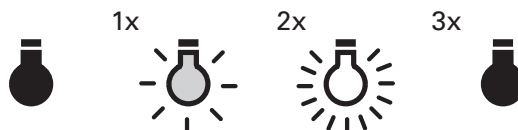
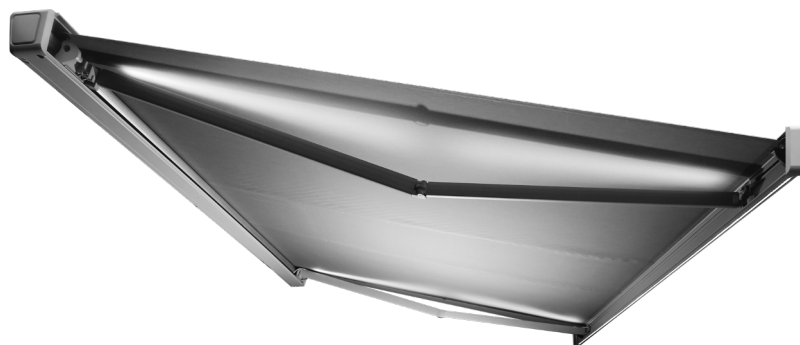
Tvinga inte de ledade armarna närmare varandra manuellt, då skadas mekanismen.



2

Inställning av de dimbara LED:

Tryck på knappen **8** på fjärrkontrollen en gång för att slå på LED-slingorna med reducerad ljusstyrka. Tryck på knappen **8** igen för att byta till full ljusstyrka. Tryck på knappen **8** en tredje gång för att stänga av LED-slingorna.



Rengöring och skötsel

Tyg

Markistyget är av hög kvalitet och består till största delen av akryl- eller polyesterfibrer (enligt de angivna egenskaperna). Det kommer att behålla sin kvalitet i många år om några få krav uppfylls.

Den lokala miljön har stor inverkan på rengöringsfrekvensen. Torr miljö kräver mindre rengöring än fuktiga. Tyget kan rengöras vid behov, men en allmän rengöring bör utföras vart annat eller vart tredje år och vid varma och torra väderförhållanden:

1. **Fäll ut markisen helt.**
2. **Borsta av löst smuts och skräp.**
3. **Spola tyget med en trädgårdsslang.**
4. **Blanda mild tvållösning med ljummet vatten.**
5. **Rengör tyget på båda sidorna med en mjuk borste.**
6. **Låt tvållösningen verka i tio minuter.**
7. **Skölj noga tyget med en trädgårdsslang.**
8. **Låt tyget torka, tillför inte värme.**
9. **Fäll in markisen.**

TYGINFORMATION

På grund av funktionskraven och tillverkningsmetoderna har markisväven specifika egenskaper som inte påverkar kvaliteten på tyget eller försämrar dess lämplighet att användas.

- Veck bildas under tillverkning och vikning av tyget. Veckade områden kan se mörkare ut, särskilt på ljusa färger.
- Kalkeffekter, som ser ut som ljusa ränder, kan inträffa under tillverkningen.

- Vågor i söm och kant kan bildas av flera lager tyg, när det rullas upp på rullvalsen.
- Impregnerade, vattenavvisande tyger klarar lätta och kortvariga regn om markisens lutningsvinkel är 14° eller mer. Vid kraftigare eller långvariga regn måste markisen fällas in för att förhindra skada. Våta infällda markiser ska fällas ut så snart det är möjligt så att de kan torka ordentligt.

Ram

Ramen är tillverkad av pulverlackerat stål och/eller aluminiumkomponenter. Resten av hårdvaran är tillverkad av korrosionsbeständiga material. Med tiden kommer damm och smuts att samlas på ramen och kräva regelbunden rengöring. Använd en vatten-/rengöringsmedelslösning och en mjuk ren trasa för att rengöra ramkomponenterna.

I de flesta fall är det inte nödvändigt att smörja markisens rörliga komponenter. Om det skulle höras ett gnisslande ljud rekommenderas att smörja med ett silikonsmörjmedel. Fäst röret på spraymunstycket på silikonsprayen och smörj leden mellan änden på rullvalsen och ändfästena på båda sidor. Var försiktig så att du inte sprayar på tyget.

Viktigt: Använd inte spraysmörjmedel som är petroleumbaserade.



Felsökning

PROBLEM	ORSAK	LÖSNING
Tyget slakar och är inte spänt	Tygets sträcks om det utsätts för regn	Torka tyget så snart som möjligt eftersom tyget inte ska rullas upp när det är vått
	Armarna är inte helt utsträckta	Tyget är mest spänt när armarna är i sitt yttersta läge
	Armarna är helt utsträckta, men för mycket tyg har rullats av rullvalsen	Byt vevriktning för att dra tillbaka markisen tills att tyget är spänt
Ett knackande eller knäckande ljud hörs under ut-/infällning	Markisfästena har inte spänts åt ordentligt	Kontrollera att markisfästena är ordentligt åtdragna och sitter ordentligt fast
Markisen gnisslar under drift	Markisen måste smörjas	Försök identifiera det gnisslande området och smörj enligt beskrivning i "Rengöring och skötsel – Ram"
Fjärrkontrollen fungerar inte.	Batteriet sitter inte rätt.	Ta ur batteriet och sätt i det korrekt
	Batteriet är tomt/har funktionsfel.	Ta bort batteriet och byt till ett nytt batteri och uppmärksamma polariteten på både batteriet och fjärrkontrollen.
Markis/kassett stängs inte helt längret	Normal användning av markisen (utföring och indragning) vid normal/tillåten uttänjning av tyget kan öka tygets längd	Justera indragningen enligt instruktionerna i avsnitt 8 "Inställning av indragningsgränsen"

Avfallshantering

Denna markis får inte avfallshandteras som osorterat hushållsavfall. Den måste lämnas in på återvinningsstationen för återvinning. På så sätt bidrar du till att skydda våra resurser och miljön. Kontakta din lokala myndigheter för mer information.

Låt inte barn leka med plastpåsar eller annat förpackningsmaterial eftersom kvävningsskada och fara för andra skador föreligger. Förvara allt sådant material på säker plats eller lämna till miljövänlig återvinning.



Symbolen med den överstruken soptunnan innebär att produkten ska lämnas in för separat insamling av el- och elektronikavfall (WEEE). Elektriska och elektroniska apparater kan innehålla farliga och miljöskadliga material. Avfallshandtera inte denna apparat som hushållsavfall.

Lämna in den till en samlingsstation för elektriskt och elektroniskt avfall. Genom att göra detta hjälper du till att bevara resurserna och skydda miljön. Kontakta lokala myndigheter för mer information.

Uttjänta batterier måste omhändertas korrekt. Hos batteriförsäljare och på miljöstationer finns särskilda behållare för insamling av batterier.

Prestandadeklaration

DOP 101786381-CPR2, Version: 20210802

1. Produkttypens unika identifikationskod:

- Kassetmarkis Levante 2,5 x 1,5 med motor och indirekt LED-belysning (10178638)
- Kassetmarkis Levante 3,5 x 2,5 med motor och indirekt LED-belysning (10328334)
- Kassetmarkis Levante 4 x 3 med motor och indirekt LED-belysning (10178639)
- Kassetmarkis Levante 5 x 3 med motor och indirekt LED-belysning (10178640)
- Kassetmarkis Levante 3 x 2 med motor och indirekt LED-belysning (10461614)

2. Typ-, parti- eller serienummer eller någon annan beteckning som möjliggör identifiering av produkten i enlighet med artikel 11.4:

10178638, 10178639, 10178640, 10328334, 10461614

3. Produktens avsedda användning eller användningar i enlighet med den tillämpliga, harmoniserade tekniska specifikationen, såsom förutsett av tillverkaren:

Uppsättning på utsidan av byggnader eller andra konstruktioner

4. Tillverkarens namn, registrerade företagsnamn eller registrerade varumärke samt kontaktadress enligt vad som krävs i artikel 11.5:

**HORNBACH Baumarkt AG
Hornbachstraße 11
76879 Bornheim/Tyskland
www.hornbach.com**

5. I tillämpliga fall namn och kontaktadress för tillverkarens representant vars mandat omfattar de uppgifter som anges i artikel 12.2:

Ej tillämpligt

6. Systemet eller systemen för bedömning och fortlöpande kontroll av byggprodukts prestanda enligt bilaga V i byggproduktdirektivet:

System 4

7. Ej tillämpligt (det finns inget kontrollorgan för System 4).

8. Ej tillämpligt.

9. Angiven prestanda

Huvudegenskaper	Prestanda	Harmoniserad teknisk specifikation
Beständighet mot vindbelastning	Klass 2	EN 13561
Total energiförlust g_{tot}	NPD	

10. Prestandan för den produkt som anges ovan överensstämmer med den prestanda som anges i punkt 9. Ovanstående tillverkare ansvarar ensam för förberedelse prestandadeklarationen i enlighet med EU-förordning nr 305/2011.

Undertecknad för tillverkaren och å tillverkarens vägnar av:



Andreas Back
Kvalitetskontrollchef, miljö & CSR Befullmäktigad för sammanställning av tekniska underlag

Bornheim, 02.08.2021

HORNBACH Baumarkt AG
Hornbachstraße 11
76879 Bornheim/Tyskland

Deklaration om överensstämmelse

Härmed försäkrar HORNBACH Baumarkt AG att denna typ av radioutrustning "fjärrkontroll" överensstämmer med direktiv 2014/53/EU.

Den fullständiga texten till EU-försäkran om överensstämmelse finns på följande webbadress: www.hornbach.com/productcompliance

Děkujeme vám!

Jsme přesvědčeni, že tato kazetová markýza překoná vaše očekávání a přejeme vám hodně radosti při jejím používání.

Před použitím výrobku byste si měli přečíst návod k obsluze. Uchovejte jej pro příští potřebu a dodržujte bezpečnostní pokyny.

Rozsah dodávky

- 1x Kazetová markýza s pohonem
- 3x Montážní nástěnný držák
(pro 10178638 a 10461614 2x)
- 3x Montážní stropní držák
(pro 10178638 a 10461614 2x)
- 6x Šroub pro montážní držáky
(pro 10178638 a 10461614 4x)
- 1x Ruční klika
- 1x Očko ruční kliky
- 1x Dálkový ovladač s držákem
- 1x Montážní manuál pro dálkové ovládání
- 1x Sada příslušenství pro dálkové ovládání

Účel použití

Tato kazetová markýza je vhodná pro venkovní použití na budovách a je určena především jako ochrana před přímým slunečním světlem, jasem a teplem, stejně jako žaluzie.

Pokud začne foukat silnější vítr (silnější než je třída odolnosti proti větru instalované markýzy) nebo začne silně pršet (nebezpečí vodních kapes), zatáhněte markýzu okamžitě zpět. Použití markýzy v zimních podmínkách (např. padání sněhu, mráz, led) představuje značné nebezpečí a je nutné mu zabránit.

Markýza není určena ke komerčnímu používání. Jakékoliv jiné použití nebo úpravy markýzy jsou považovány za použití v rozporu s určením a mohou mít za následek vážná nebezpečí.

Obsah

Rozsah dodávky	82
Účel použití	82
Údržba	82
Symboly	82
Požadované příslušenství	82
Důležité bezpečnostní pokyny	83
Přehled	84
Součásti	84
Rozsah dodávky	84
Instalace	86
Místo instalace	86
Třídy odolnosti proti zatížení větrem	86
Montážní materiál	86
Technické údaje	87
Nastavení úhlu sklonu	88
Provoz	92
Čištění a údržba	94
Potah	95
Rám	95
Odstraňování potíží	96
Likvidace	96
Prohlášení o výkonu	97
Prohlášení o shodě	97



VÝSTRAHA



- Tento montážní a uživatelský manuál si před montáží a použitím kazetové markýzy pečlivě přečtěte.
- Dodržujte montážní požadavky a postupy za účelem správné a bezpečné instalace kazetové markýzy:
 - Kazetová markýza pro venkovní použití.
 - DIN EN 13561:2009, DIN EN 13561:2015
 - Třída odolnosti proti větru 2

Údržba

V případě požadavků údržby nebo náhradních dílů se obraťte na místní market HORNBAACH nebo napište e-mail na adresu:

service@hornbach.com

Symboly



Tento návod k použití si pozorně přečtěte a uložte si ho k pozdějšímu nahlédnutí.



Výstraha před nehodami a úrazy osob a vážnými věcnými škodami.



10178638: jsou nutné dvě osoby
10461614: jsou nutné dvě osoby
10328334: jsou nutné tři osoby
10178639: jsou nutné tři osoby
10178640: jsou nutné čtyři osoby



Trojúhelník se symbolem blesku upozorňuje uživatele na "nebezpečné napětí" bez izolace ve skříně, které může být tak vysoké, že hrozí nebezpečí úrazu elektrickým proudem.



Světelný zdroj smí vyměňovat jen kvalifikovaný elektrikář.

Požadované příslušenství

Pro montáž markýzy je nezbytné následující příslušenství (není součástí dodávky):

- Vodováha
- Vodítka
- Měřicí pásmo
- Křída nebo tužka
- Klíče
- Gumová palička
- 2 Štafle
- Příklepová vrtačka
- Síťové zástrčky
- Vhodný vrták a montážní materiál (přípevňovací prvky, které nejsou součástí dodávky) pro typ stěny, stropu nebo podlahy na místě montáže



DŮLEŽITÉ BEZPEČNOSTNÍ POKYNY



VÝSTRAHA - Z DŮVODU BEZPEČNOSTI OSOB JE DŮLEŽITÉ DODRŽOVAT TYTO POKYNY TYTO POKYNY UCHOVEJTE.

- **VÝSTRAHA!** Práce ve výškách přináší riziko pádu. Vždy noste vhodnou ochranu proti pádu.
- Pokud je nutné markýzu instalovat ve výškách, které vyžadují použití lana, zajistěte, aby:
 - markýza byla vyjmuta z obalu,
 - lana musí být vhodné pro nesení požadovaného nákladu a zajištěny způsobem, že nemohou sklouznout.
 - markýza je zvedána rovně a horizontálně. Totéž platí pro demontáž markýzy.
- Žebříky a lešení nesmí být opřeny nebo připevněny k markýze. Pro jejich připevnění je nezbytná pevný podklad a rovná plocha.
- Používejte žebříky a lešení s dostatečně vysokou nosností.
- Při prvním použití dbejte na to, aby se v oblasti vysunutí markýzy nevyskytovala žádná osoba nebo zvíře. Zkontrolujte, zda jsou připevňovací prvky a montážní konzoly po prvním vysunutí stále dotaženy.
- Markýzu používejte pouze v souladu s účelem použití. Změny, jako jsou doplňky nebo přestavby, které nejsou poskytnuty výrobcem, mohou být prováděny pouze s písemným souhlasem výrobce.
- Zajistěte, aby děti a osoby, které nemohou správně odhadnout nebezpečí nesprávného použití, boční markýzu nepoužívaly. Markýzy, u kterých je nezbytná oprava, které jsou opotřebené nebo s poškozeným krytem či rámem, nesmí být používány.
- Před každým uvedením do provozu zkontrolujte, zda není markýza poškozená. Pokud je poškození viditelné, přestaňte markýzu okamžitě používat a vyhledejte autorizovanou prodejnu za účelem opravy poškození.
- Při provozu se nedotýkejte pohyblivých částí.
- V prostoru mezi předním profilem, kloubovými rameny, pohyblivými profilem a pouzdem hrozí nebezpečí rozdrčení, skřípnutí nebo pořezání, zejména při ovládní markýzy elektrickým pohonem.
- Zabraňte kontaktu oblečení nebo částí těla s markýzou.
- Při práci v prostoru vysunutí markýzy se ujistěte, že nemůže být náhodně uvedena do provozu. Vyjměte proto ruční kliku a uskladněte ji na bezpečném místě nebo vypněte napájení systému a učiňte preventivní bezpečnostní opatření proti neúmyslnému spuštění.
- Použití napínacích kabelů nebo dodatečného zatížení (např. předměty zavěšené na markýze) mohou způsobit vážné poškození nebo zhroucení markýzy a nejsou přípustné.
- Listí nebo jiné cizí objekty na látce markýzy, horním krytu a vodicích lištách musí být okamžitě odstraněny, protože mohou markýzu poškodit nebo rozbít.
- Pokud je úhel sklonu markýzy méně než 14° (25 %), tak by neměla být vysouvána v případě deště, z důvodu nebezpečí vzniku vodních kapes, které mohou markýzu poškodit nebo rozbít.
- Zatahněte markýzu při dešti, sněhu nebo větru za účelem zabránění poškození. Pokud je ve spojení s elektrickým pohonem použito větrné čidlo, tak jej nastavte podle třídy odolnosti proti větru Vaší markýzy.
- Nevysouvejte markýzu během sněžení nebo mrazu (nebezpečí zmražené látky). Sníh a/nebo led může markýzu zničit. Automatické ovladače musejí být za těchto podmínek nastaveny na manuální režim, např. na zimní provoz.

- Používejte výhradně náhradní díly schválené výrobcem.
- Při demontáži a likvidaci markýzy, musí být předepjaté díly (např. kloubová ramena, systémy pro zatažení) zcela uvolněné nebo zajištěné, aby se zabránilo náhodnému rozmístění.
- **VÝSTRAHA!** Nebezpečí zranění či smrti způsobené elektrickým šokem!
- Při instalaci musejí být respektovány příslušné národní instalační předpisy.
- Před kontrolou nebo údržbou elektrických dílů musí být vnější žaluzie vhodným způsobem odpojena vnější žaluzie. Při práci s markýzou se ujistěte, že je vypnuto příslušné napájení a učiňte bezpečnostní opatření proti neúmyslnému opětovnému zapnutí.
- Nedovolte dětem, aby si hrály s ovladači markýzy. Skladujte dálkové ovládání mimo dosah dětí.
- Vždy používejte proudový chránič (RCD) zabezpečeného napájení.
- Pravidelně kontrolujte markýzu, zda nejeví známky opotřebení nebo poškození kabelů. Pokud je poškození viditelné, přestaňte systém okamžitě používat a vyhledejte autorizovanou prodejnu za účelem opravy poškození.
- Změny designu nebo konfigurace vybavení nesmějí být prováděny bez souhlasu výrobce nebo jeho autorizovaného zástupce.
- Vládací prvek přepínacího vypínače musí být umístěn v přímém pohledu od poháněné součásti, ale mimo pohybujících se součástí. Musí být instalován v minimální výšce 1,3 m a nesmí být přístupný veřejnosti.
- Pokud je součástí příslušenství ručně ovládaný záchranný systém, tak musí být přístupný ve výšce menší než 1,80 m.
- Markýza s elektrickým pohonem nesmí být zatahována bez elektrického proudu. Je proto doporučeno, zejména v oblastech se silným větrem a častými výpadky energie, provozovat markýzu s ručně ovládaným záchranným systémem nebo nouzovým napájením.
- Buďte opatrní při ručním ovládní zatahované markýzy, mohla by rychle spadnout v důsledku slabých nebo rozbitých pružin.

Při použití akumulátorů

- Před sešrotováním zařízení musí být vyjmuta baterie.
- **UPOZORNĚNÍ!** Při nesprávné výměně akumulátorů hrozí nebezpečí výbuchu. Akumulátory vždy vyměňujte za akumulátory stejného typu. Věnujte pozornost správné polaritě.
- Akumulátory (bloky akumulátorů nebo vložené akumulátory) nesmějí být vystavovány nadměrnému teplu působením slunečního záření, ohně atd. Chraňte před mechanickými nárazy. Skladujte je na suchém a čistém místě. Uložte je mimo dohled a dosah dětí.
- Akumulátory neotevírejte, nedemontujte, neprořezávejte ani nezkratujte.
- Respektujte bezpečnostní a další pokyny na akumulátorech a na jejich obalu.
- Jestliže akumulátory vytékají, vyjměte je a důkladně vyčistěte přihrádku akumulátoru. Zabraňte zasažení očí a kůže.
- Tento výrobek obsahuje knoflíkovou / článkovou baterii, která může za 2 hodiny po požití způsobit těžké vnitřní popáleniny a smrt.

Přehled

Součásti

Markýza

- 1 Kryt
- 2 Levé kloubové rameno se světly LED
- 3 Potah
- 4 Pravé kloubové rameno se světly LED
- 5 Napájecí kabel
- 6 Radiový snímač
- 7 Přední profil se světly LED

Dálkové ovládání

- 8 Ztlumovací LED a vypínač
- 9 Zasunutí
- 10 Přerušeni
- 11 Vysunutí

1

2

3

4

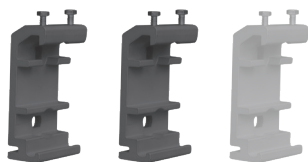
5

Rozsah dodávky



Stropní držák 3x
(pro 10178638, 10461614 2x)

Kazetová markýza 1x

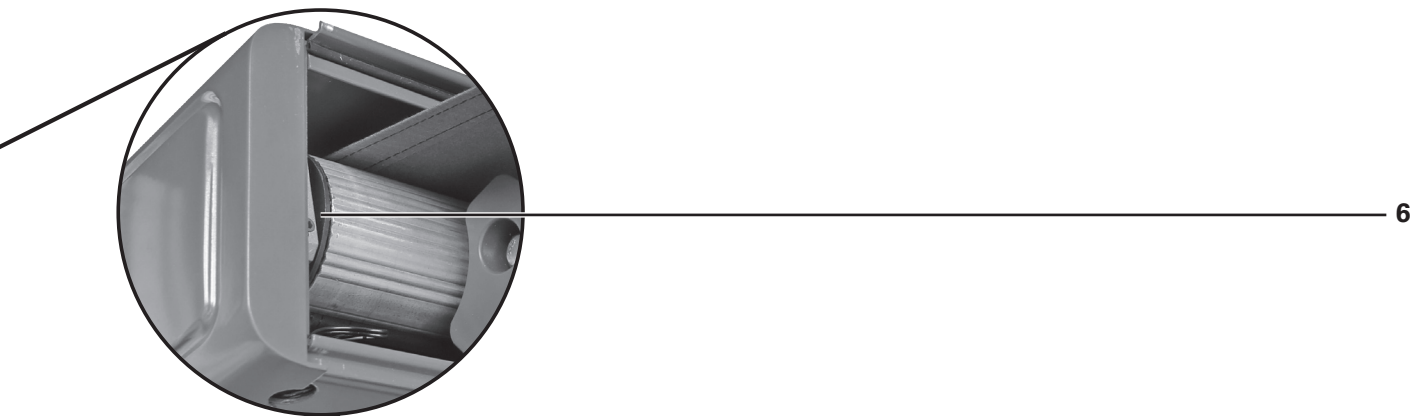


Nástěnný držák 3x
(pro 10178638, 10461614 2x)

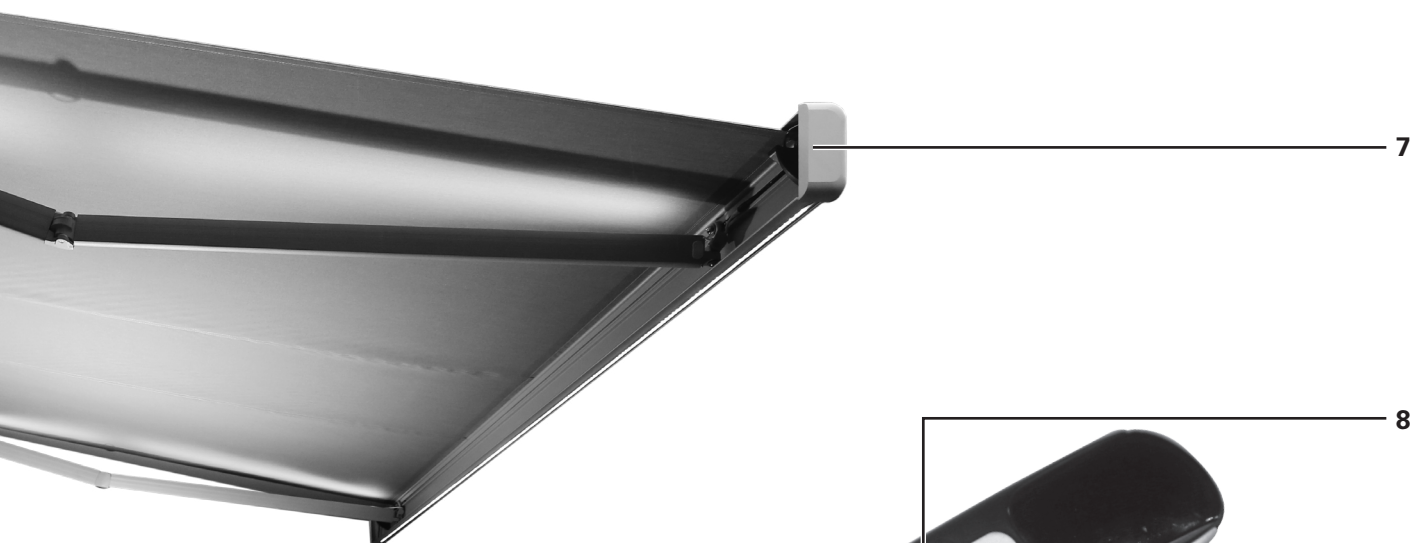
Manuál pro dálkové ovládání 1x



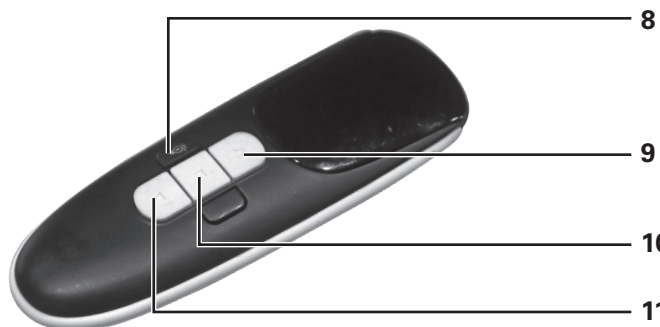
Sada příslušenství pro dálkové ovládání



6



7



8

9

10

11



Šrouby držáku 3x 45 mm
(pro 10178638, 10461614 2x)

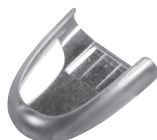


Šrouby držáku 3x 40 mm
(pro 10178638, 10461614 2x)

Ruční klika 1x



Očko ruční klika 1x



Držák dálkového ovládání 1x



Dálkové ovládání 1x

Instalace

Místo instalace



**VÝSTRAHA**

V případě pochybností ohledně nosnosti na místě instalace si informace vyžádejte od odborníka.

Před montáží zkontrolujte, zda má stěna nebo strop na místě montáže dostatečnou nosnost.

Pozornost je nutné věnovat zejména v případě, pokud má být montáž prováděna na izolační stěně nebo stropu, protože rostoucí nároky na tepelnou izolaci snižují tažnou sílu kotevních šroubů a jiných přípeňovacích prvků.

Ujistěte se, že je montážní místo rovné a umožňuje správné umístění markýzy, pokud jde o Výšku a požadovaný úhel sklonu markýzy. Části markýzy, které se neskládají, jsou konstruovány tak, aby zatížení do 800 Pa (800 N/m²) nevedlo k jejich deformaci (pokud je markýza plně složená).

**VÝSTRAHA**

Za účelem zabránění rizikům během montáže musí mít osoba provádějící montáž dostatečné znalosti a následující kvalifikace:

- Předpisy Bezpečnost a ochrana zdraví při práci (BOZP), provozní bezpečnost a předcházení úrazům, dané odpovědností za škodu pojišťovací společností zaměstnavatele
- Zacházení a přeprava dlouhých a těžkých komponent
- Zacházení s žebříky a lešením
- Vyhodnocení základních struktur budovy
- Zacházení s náradím a stroji
- Zacházení a montáž upevňovacího vybavení
- Uvedení do provozu a provoz výrobků
- Práce na elektrickém vybavení a jeho opravy musí provádět výhradně kvalifikovaný elektrikář

Pokud osoba provádějící montáž nemá potřebné kvalifikace, tak vyhledejte montážního odborníka, který montáž provede.

Třídy odolnosti proti zatížení větrem

Tato markýza je navržena tak, aby odolala rychlosti větru odpovídající 5. třídě na Beaufortově stupnici, což se rovná 2. třídě odolnosti proti větru.

Kombinace typu stěny a montážního materiálu použitého na montážním místě může mít za následek snížení třídy odolnosti proti větru Vaší markýzy.

Odborník na montáž bude schopen poskytnout informace, týkající se třídy odolnosti proti větru, jakou Vaše markýza bude mít po montáži. Níže uvedená tabulka může být použita pro identifikaci různých rychlostí větru pomocí pozorování pohybů stromu:

TŘÍDA ODOLNOSTI PROTI VĚTRU	BEAUFORTOVA STUPNICE	RYCHLOST VĚTRU	MOŽNÉ DŮSLEDKY
0	1-3	až 19 km/h	Listy a malé větvičky se konstantně pohybují
1	4	20 - 27 km/h	Malé větvičky se začínají pohybovat, volný papír se zvedne se země
2	5	28 - 37 km/h	Větve střední velikosti se pohybují, malé listnaté stromy se začínají kývat
3	6	38 - 48 km/h	Velké větve jsou v pohybu, použití deštníku se stává obtížným

Montážní materiál

Plně vysunutá markýza musí vydržet extrémní zatížení v místech jejího připevnění. V závislosti na typu stěny na montážním místě je nutné zvolit správné upevňovací prvky za účelem bezpečného připevnění.

Níže uvedená tabulka znázorňuje základní doporučení týkající se připevňovacích prvků pro různé typy stěn, ale je nutné to konzultovat s odborníkem za účelem rozhodnutí, který typ upevnění je ten správný. Odborník Vám také poskytne informaci ohledně třídy odolnosti proti zatížení větrem, kterou markýza po montáži má.



VÝSTRAHA



Pro splnění třídy odolnosti proti větru uvedené v Prohlášení o shodě, musí markýza splňovat následující požadavky:

- Markýza je namontována pomocí doporučeného typu a počtu držáků.
- Markýza je namontována se zohledněním sil, které působí při vysunutí daného připevnění.
- Pokyny k upevnění dané výrobcem musí být během montáže dodrženy.

Kombinace typu stěny a montážního materiálu použitého na montážním místě může mít za následek snížení třídy odolnosti proti zatížení větrem Vaší markýzy.

TYP STĚNY	UMÍSTĚNÍ	UPEVNĚNÍ
Beton Beton / C20-C25	Strop Strop / izolační Stěna Stěna / izolační	např. TOX kotevní šroub S-Fix Pro 1 A4 např. TOX Thermo Proof Plus např. TOX kotevní šroub S-Fix Pro 1 A4 např. TOX Thermo Proof Plus
Plná cihla Hliněná cihla / MZ Vápenopísková cihla / KS	Stěna Stěna / izolační	např. TOX zednický set Wallix např. TOX Thermo Proof Plus
Perforovaná cihla Hliněná cihla / HLZ Vápenopísková cihla / KSL	Stěna Stěna / izolační	např. TOX zednický set Wallix např. TOX Thermo Proof Plus
Provzdušněný beton Plynový beton / PB2	Stěna Stěna / izolační	např. TOX zednický set Wallix např. TOX Thermo Proof Plus
Dutá stěna	Stěna / izolační	např. TOX Thermo Proof Plus



VÝSTRAHA



U každého montážního materiálu je potřeba dodržovat specifikace výrobce připevňovacích prvků, např. velikosti vrtáků, vzdálenosti k hraně, napínací momenty, doba schnutí apod.

Technické údaje

MODEL	10178638	10461614	10328334	10178639	10178640
Max. šířka	2500 mm	3000 mm	3500 mm	4000 mm	5000 mm
Max. vysunutí	1500 mm	2000 mm	2500 mm	3000 mm	3000 mm
Hmotnost potahu	280 g/m ²	280 g/m ²	280 g/m ²	280 g/m ²	280 g/m ²
Celková hmotnost	40,6 kg	42,9 kg	54 kg	63 kg	74,5 kg
Max. provozních cyklů	2	2	2	2	2
Elektrické napájení	230 V~ 50Hz	230 V~ 50Hz	230 V~ 50Hz	230 V~ 50Hz	230 V~ 50Hz
Spotřeba proudu	205 W	205 W	205 W	205 W	205 W
Třída ochrany	I	I	I	I	I
Stupeň IP ochrany	IPX4	IPX4	IPX4	IPX4	IPX4
Světelný tok Přední profil Kloubové rameno	730 lm 380 lm (2x)	840 lm 520 lm (2x)	1000 lm 660 lm (2x)	1150 lm 780 lm (2x)	1460 lm 780 lm (2x)
Barevná teplota	3500 K	3500 K	3500 K	3500 K	3500 K
Spotřeba proudu Přední profil Kloubové rameno	6,0 W 3,5 W (2x)	7,0 W 4,5 W (2x)	8,0 W 5,5 W (2x)	9,5 W 6,5 W (2x)	12,0 W 6,5 W (2x)
Třída energetické účinnosti	F	F	E	E	E
Zdroj světla	LED - Světelný zdroj smí vyměňovat jen kvalifikovaný elektrikář.				
Dálkové ovládání					
Frekvence spuštění	433,92 MHz ± 100 KHz				
Přenosový výkon	10 mW				
Vzdálenost spuštění uvnitř venku	> 40 m > 200 m				
Baterie	CR2430				

i www.hornbach.com/productcompliance
Tento výrobek obsahuje světelné zdroje tříd energetické účinnosti E a F.

1

Montážní držák 3x (u 10178638 a u 10461614 2x) (např. v betonu)

Montážní držáky musí být instalovány rovně a nejméně 280 cm nad zemí.

Vzdálenost mezi vnitřky montážních držáků

je u 10178638: $x = 182,5$ cm,

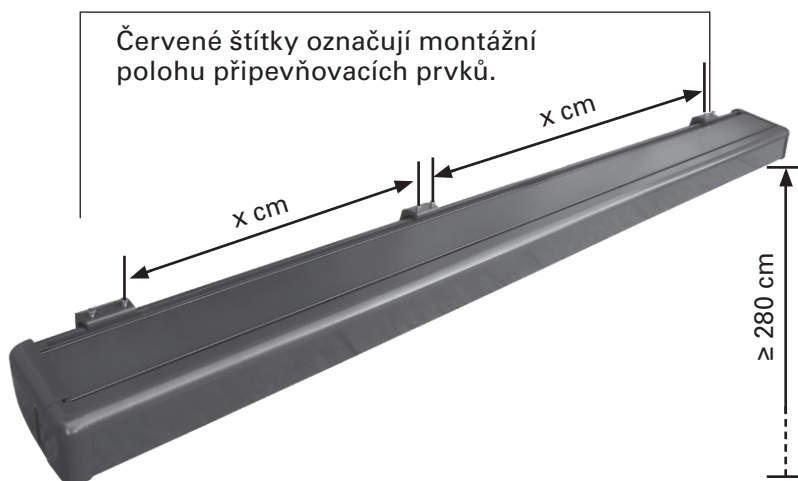
u 10461614: $x = 234$ cm,

u 10328334: $x = 150,5$ cm,

u 10178639: $x = 162$ cm

a u 10178640: $x = 199$ cm.

Na stěně si vyznačte instalační otvory montážních držáků

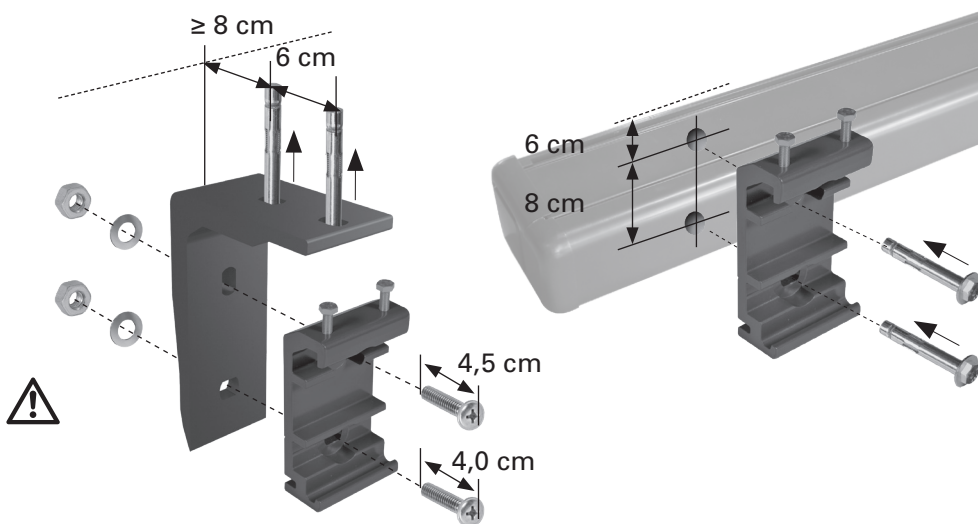


2

V závislosti na typu stěny, vyvrtejte otvory a nainstalujte upevňovací prvky.

Montážní držáky mohou být alternativně přípevněny ke stropu pomocí jejich dvou horních otvorů.

Montážní držáky přípevněte pomocí přípevňovacích prvků a zajistěte, aby byly na místě pevně přípevněny.



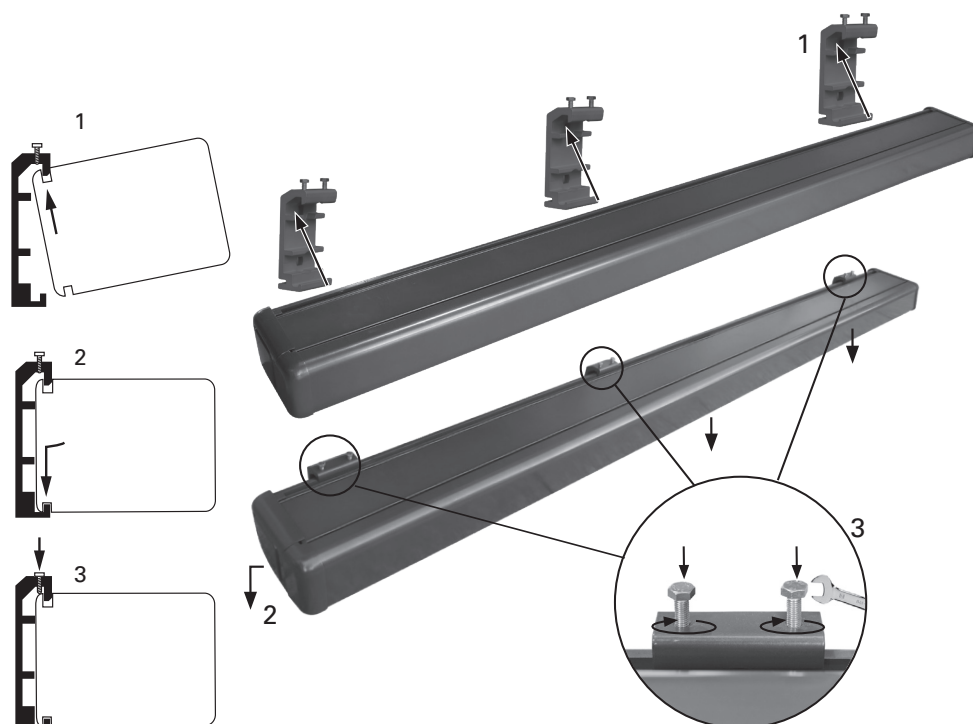
3

Kazetová markýza 1x

Po správném namontování všech tří nástěnných držáků můžete přípevnit markýzu. Pro dosažení požadované výšky instalace markýzy jsou nutné nejméně dva žebříky nebo schůdky.

Zajistěte, aby žebříky/schůdky stály pevně na zemi. Použijte žebříky/schůdky, které jsou vhodné pro tuto montážní činnost.

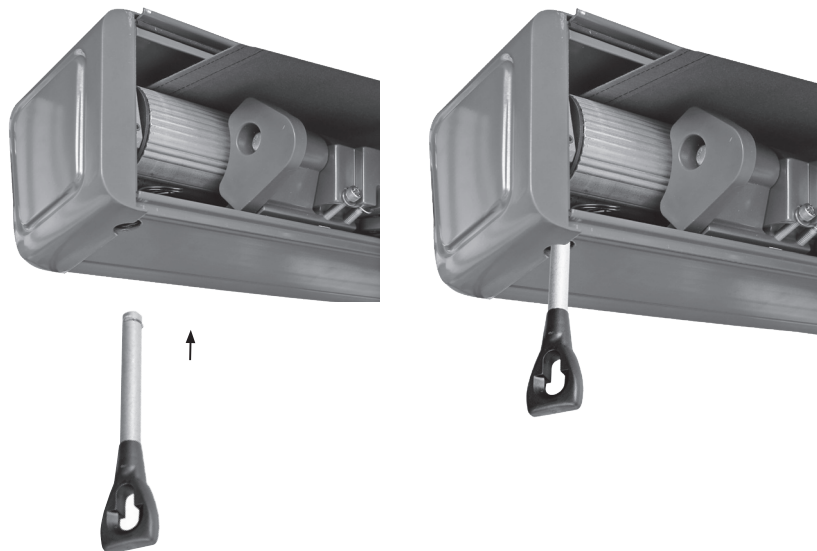
Vložte markýzu do držáků, jak je znázorněno na obrázku vpravo. Následně ji okamžitě přípevněte k držákům pomocí dodaných šroubů. Utáhněte pevně šrouby.



4

Očko ruční kliky 1x

Vložte očko ruční kliky do otvoru na levé straně markýzy a zajistěte jej pomocí pojistného kroužku.



5

Ruční klika 1x

Vložte ruční kliku do očka ruční kliky na levé straně.

Pokud není možné vysouvání a zasouvání markýzy (např. v důsledku výpadku proudu), očko ruční kliky a ruční klika mohou být použity pro manuální provoz.

Pro vysunutí nebo zasunutí markýzy otáčejte ruční klikou ve směru nebo proti směru hodinových ručiček.

Držte během používání ruční kliku ve vertikální pozici, aby se zabránilo poškození očka ruční kliky.



6

Markýzu nechte připojit k elektrické síti kvalifikovaným elektrikářem.

Práce na elektrickém vybavení a jeho opravy musí provádět výhradně kvalifikovaný elektrikář.

Výrobek musí být uzemněn.

Hnědý: L
Žlutý/zelený: \oplus
Modrý: N



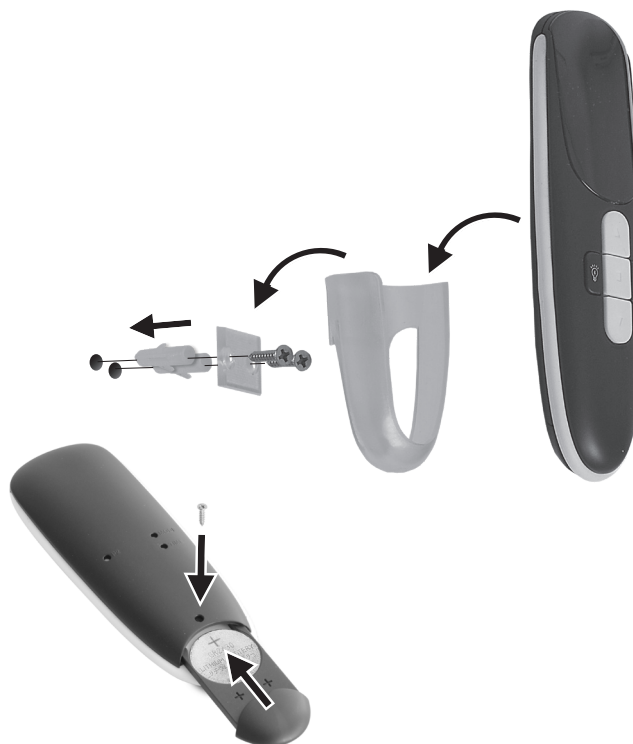
7

Držák dálkového ovládání 1x

Vyvrtejte dva otvory a připevněte umělohmotnou podpěru dálkového ovládání pomocí hmoždinek a šroubů. Nasuňte držák na umělohmotnou podpěru a vložte dálkové ovládání.

Vložení baterie v dálkovém ovladači

Příhrádka na baterie je umístěna v zadní části dálkového ovladače. Vysuňte příhrádku. Umístěte dodanou 3V baterii CR2430 s + (plus pól) směrem nahoru do příhrádky na baterie a opět ji uzavřete. Příhrádku na baterie zajistěte šroubem.



8

Nastavení meze vysunutí

Stiskněte tlačítko ▽ pro vysunutí markýzy k nastavené mezi.

Pro zvýšení vysunutí markýzy vložte příslušný ovladač do červeného šneku a otáčejte ve směru „+“. Přestaňte otáčet, až markýza dosáhne požadované polohy.

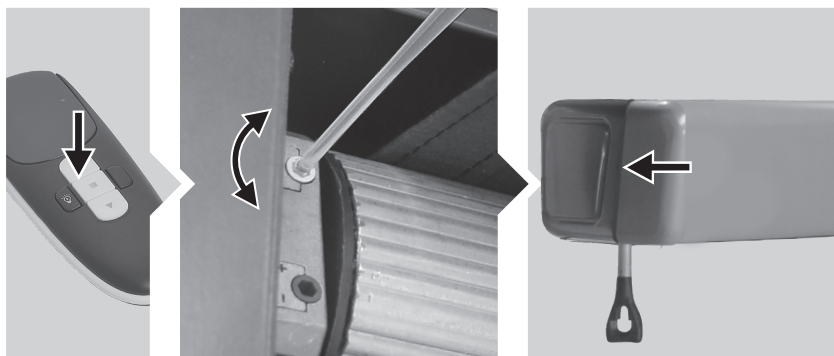
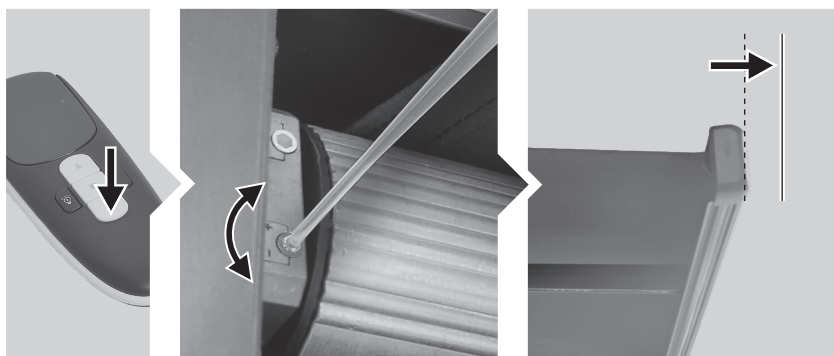
Pro snížení vysunutí markýzy stiskněte tlačítko □ a otáčejte červeným šnekem ve směru „-“, markýzu zcela zatáhněte a vysuňte ji znovu do nové mezní polohy.

Opakujte, dokud markýza nedosáhne požadovaného vysunutí.

Nastavení mezní polohy zatažení

Stiskněte tlačítko △ pro zatažení markýzy. Pokud se markýza úplně nezatáhne, tak ji vysuňte ke speciálnímu ovladači do bílého šneku. Otáčejte ve směru „+“. Přezkoušejte zatažení. Opakujte, dokud se markýza nezavře, jak požadujete.

Pokud motor stále běží poté, co je markýza úplně zatažená, tak otáčejte bílým šnekem ve směru „-“. Zajistěte, aby zvuk motoru ustal okamžitě poté, co se markýza úplně zavře.



Nastavení úhlu sklonu

Úhel sklonu může být nastaven v rozsahu 15° až 25°. Nedoporučujeme nastavovat úhel sklonu na méně než 15°.

1

Vysuňte markýzu požadovaným způsobem.



2

Povolte imbusový šroub pomocí imbusového klíče jeho otočením proti směru hodinových ručiček.

Budte opatrní, abyste nevyšroubovali podložky nebo šrouby.



3

Úhel sklonu lze nastavit povolením nebo utažením nastavovacího imbusového šroubu v přední části držáku kloubového ramene pomocí klíče.

Utažení nastavovacího šroubu vede k nastavení rovnější orientace markýzy.

Povolení nastavovacího šroubu vede k nastavení šikmé orientace markýzy.

Budte opatrní, abyste nevyšroubovali podložky nebo šrouby.



4

Jakmile je nastaven požadovaný úhel sklonu pomocí imbusového šroubu (pravý), dotáhněte šroub s vnitřním vybráním (levý) pomocí klíče. Zopakujte stejný postup na druhém rameni markýzy.

Ujistěte se, že je úhel sklonu nastaven stejně na každé straně tak, aby přední profil 2 zůstal v horizontální rovině.



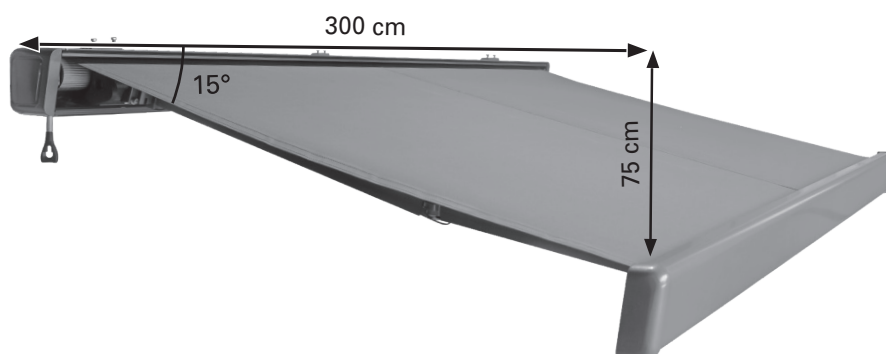
5

Markýza je odolná proti lehkému dešti, pokud je úhel sklonu nastaven na 15° nebo více. Úhel sklonu lze nastavit na 15° až 25°.

Nedoporučujeme nicméně nastavovat úhel na méně než 15°.

Pro nastavení úhlu sklonu na 15° nebo více, vysuňte markýzu na délku 300 cm.

Aby markýzy odolaly lehkému dešti, musí být vzdálenost mezi úrovní a předním profilem 2 75 cm (15°) nebo více.



Provoz

1

Vysouvání a zasouvání markýzy pomocí motoru

Stiskněte tlačítka na dálkovém ovládacím:

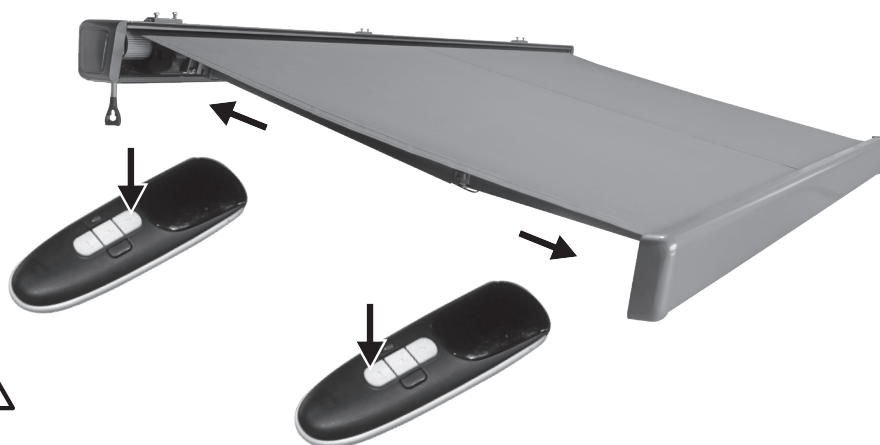
tlačítko ▽: vysunutí markýzy
tlačítko △: zatažení markýzy
tlačítko □: zastavení pohybu markýzy.

Při vysouvání a zasouvání markýzy vždy sledujte.

Upozornění! Nepokládejte na horní část markýzy žádné předměty.

Během otevírání a zavírání se nedotýkejte pohyblivých dílů markýzy.

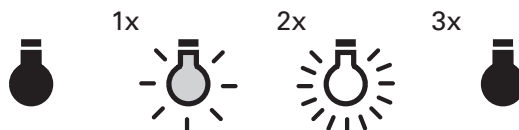
Netlačte manuálně kloubová ramena k sobě blíže, může to vést k poškození mechanismu.



2

Nastavení ztlumovacích LED:

Jednou stiskněte tlačítko 8 dálkového ovládacím, pro zapnutí LED pásků v režimu snížený jas. Znovu stiskněte tlačítko 8 pro přepnutí k úplnému jas. Stiskněte tlačítko 8 potřetí, pro vypnutí LED pásků.



Čištění a údržba

Potah

Potah markýzy je vysoce kvalitním výrobkem, který je většinou zhotoven z akrylových nebo polyesterových vláken (v souladu deklarovanými vlastnostmi). Tuto kvalitu si udrží po dobu mnoha let, pokud je dodrženo několik požadavků.

Na frekvenci čištění má velký vliv okolní prostředí. Suchá prostředí vyžadují méně čištění než ta vlhká. Potah může být čištěn podle potřeby, ale hlavní údržba by měla být prováděna alespoň každé dva tři roky v suchých a teplých povětrnostních podmínkách:

1. **Markýzu zcela vysuňte.**
2. **Vykartáčujte nečistoty a drobné zbytky.**
3. **Navlhčete potah pomocí zahradní hadice.**
4. **Smíchejte jemné mýdlo s vlažnou vodou.**
5. **Vyčistěte potah jemným kartáčem z obou stran.**
6. **Ponechte mýdlovou vodu deset minut, aby potah nasákl.**
7. **Potah důkladně propláchněte pomocí zahradní hadice.**
8. **Ponechte potah volně schnout, nepoužívejte teplo.**
9. **Markýzu zatáhněte.**

INFORMACE TÝKAJÍCÍ SE POTAHU

V důsledku funkčních požadavků a výrobních postupů má potah markýzy speciální vlastnosti, které neovlivňují kvalitu látky nebo nesnižují vhodnost jejího použití.

- K mačkání dochází během konfekce a přehýbání potahu. Zmačkané oblasti mohou vypadat tmavší, zejména v případě světlých barev.
- Během výroby mohou vzniknout křídové efekty, které vypadají jako světlé pruhy.

- Vlnky ve švech a na lemech mohou vzniknout v důsledku několika vrstev látky, která je navinutá na trubce válečku.
- Potah je odolný proti lehkému a krátkému dešti v případě impregnovaného vodoodpudivého potahu, pokud je úhel sklonu markýzy 14° nebo více. V případě silnějšího nebo déle trvajícího deště musí být markýza zatažena, aby nedošlo k jejímu poškození. Mokrě zatažené markýzy je nutné vysunout, jakmile to bude možné, za účelem důkladného vysušení potahu.

Rám

Rám je zhotoven z oceli s práškovým nástřikem a/nebo hliníkových dílů. Zbylá část je vyrobena z materiálů odolných vůči korozi. V průběhu času se na rámu usadí prach a nečistoty, což si vyžádá pravidelnou údržbu. Pro vyčištění dílů rámu použijte směs vody/čisticího přípravku a měkký, čistý hadřík.

Ve většině případů není nutné promazávat pohyblivé části markýzy. Pokud se však objeví skřípání, doporučujeme použít mazivo v podobě silikonového spreje. Pripněte brčko k trysce silikonového spreje a promažte středový čep mezi koncem trubky válece a koncovými držáky na obou stranách. Dbejte na to, aby nedošlo k postříkání potahu markýzy.

Důležité: Nepoužívejte žádné sprejové mazivo na bázi ropy.



Odstraňování potíží

PROBLÉM	PŘÍČINA	ŘEŠENÍ
Potah se prohýbá a není napnutý.	Potah se roztáhne, je-li vystaven dešti.	Vysušte potah, jakmile to bude možné a neponechávejte potah navinutý, pokud je mokrá
	Ramena nejsou plně vysunuta.	Potah bude maximálně napnutý, pokud ramena budou vysunuta na plnou délku
	Ramena jsou plně vysunuta, ale přebytečná látka není plně odvinutá z trubky válce	Obraťte směr natáčení za účelem zatažení markýzy, dokud se látka nenapne.
Během provozu se objevuje klepání nebo praskání.	Držáky markýzy nebyly zcela dotaženy.	Ujistěte se, že jsou držáky markýzy dotaženy a bezpečně uchyceny
Markýza během provozu skřípe	Markýzu je nutné namazat	Snažte se identifikovat oblast skřípání a promažte ji, jak je uvedeno v části "Čištění a údržba - Rám"
Dálkové ovládání nefunguje.	Baterie je vložena nesprávně.	Vyjměte baterii a vložte ji správně
	Baterie je vybitá/má poruchu.	Vyjměte baterii a vyměňte ji za novou a dejte pozor na polaritu obou baterií a dálkového ovládání.
Markýza/kazeta se už zcela nezavírají	Běžné používání markýzy (vytahování a zatahování) při normální / přípustné roztažnosti látky může látku prodloužit	Upravte zatažení, jak je znázorněno v části 8 „Nastavení omezení zatažení“

Likvidace

Markýza nesmí být zlikvidována jako netříděný domovní odpad. Musí být vrácen do určeného sběrného místa k recyklaci. Tímto způsobem můžete přispět k ochraně přírodních zdrojů a životního prostředí. Více informací si můžete vyžádat od místních úřadů.

Děti si nesmí hrát s plastovými sáčky a obalovým materiálem, protože hrozí možný úraz nebo nebezpečí zadušení. Tento materiál bezpečně uložte nebo ho ekologicky zlikvidujte.



Obrázek se škrtnutou popelnicí poukazuje na požadavek samostatné likvidace odpadů z elektrických a elektronických zařízení (OEEZ). Elektrická a elektronická zařízení mohou obsahovat nebezpečné materiály a materiály nebezpečné pro životní prostředí. Toto zařízení nelikvidujte jako domovní odpad.

Odevzdejte ho do sběrný elektrického a elektronického odpadu. Dodržením této zásady pomáháte šetřit zdroje a chráníte životní prostředí. Další podrobnosti si vyžádejte od místních úřadů.

Použité akumulátory musí být řádně zlikvidovány. Obchody prodávající baterie a městská sběrná místa nabízejí speciální sběrné kontejnery k likvidaci baterií.

Prohlášení o výkonu

DOP 101786381-CPR2, Verze: 20210802

1 Unikátní identifikační kód typu produktu:

- Kazetová markýza Levante 2,5 x 1,5 s motorem a nepřímým LED osvětlením (10178638)
- Kazetová markýza Levante 3,5 x 2,5 s motorem a nepřímým LED osvětlením (10328334)
- Kazetová markýza Levante 4 x 3 s motorem a nepřímým LED osvětlením (10178639)
- Kazetová markýza Levante 5 x 3 s motorem a nepřímým LED osvětlením (10178640)
- Kazetová markýza Levante 3 x 2 s motorem a nepřímým LED osvětlením (10461614)

2 Typ, šarže, sériové číslo nebo jiné identifikační štítky produktu označeného v článku 11 / odstavec 4:

10178638, 10178639, 10178640, 10328334, 10461614

3 Zamýšlené použití výrobce produktu v souladu s příslušnou harmonizovanou technickou specifikací:

Použití v exteriéru budov a jiných staveb

4 Název, registrovaný obchodní název nebo registrovaná obchodní značka a kontaktní adresa výrobce v souladu s článkem 11 / odstavec 5:

HORNBACH Baumarkt AG
Hornbachstraße 11
76879 Bornheim/Německo
www.hornbach.com

5 Kde je to vhodné, tak název a kontaktní adresa autorizovaného zástupce odpovědného za úkoly uvedené v článku 12 / odstavec 2:

Není relevantní

6 Systém nebo systémy pro posouzení a ověření spolehlivosti výkonu výrobku v souladu s Dodatkem V směrnice o stavebních výrobcích:

Systém 4

7 Není relevantní (pro systém 4, není zde oznámen žádný orgán).

8 Není relevantní.

9 Deklarovaný výkon

Hlavní vlastnosti	Výkon	Harmonizovaná technická specifikace
Odolnost proti zatížení větrem	2. třída	EN 13561
Celková ztráta energie g_{tot}	NPD	

10 Výkon výše uvedeného produktu odpovídá deklarovanému výkonu, jak je stanoveno v č. 9. Výše uvedený výrobce je výhradně odpovědný za přípravu servisního prohlášení v souladu s nařízením (EU) č. 305/2011.

Jménem výrobce a s jeho pověřením podepsal:



Andreas Back
Vedení oddělení kvality, životního prostředí a CSR
Zplnomocněná osoba pro sestavení technických podkladů

Bornheim, 02.08.2021

HORNBACH Baumarkt AG
Hornbachstraße 11
76879 Bornheim / Německo

Prohlášení o shodě

Tímto HORNBACH Baumarkt AG prohlašuje, že typ rádiového zařízení „dálkový ovladač“ je v souladu se směrnicí 2014/53/EU.

Úplné znění EU prohlášení o shodě je k dispozici na této internetové adrese:
www.hornbach.com/productcompliance

Ďakujeme!

Sme presvedčení, že táto zvislá kazetová markíza prekročí vaše očakávania a pri jej používaní vám želáme veľa spokojnosti. Pred prevádzkovaním výrobku je potrebné prečítať si tento návod na obsluhu. Uchovajte ho pre budúce použitie a dodržiavanie bezpečnostných pokynov.

Rozsah dodávky

1x Kazetová markíza, motorizovaná
3x Montážna konzola na stenu
(pre 10178638 a 10461614 2x)
3x Montážna konzola na strop
(pre 10178638 a 10461614 2x)
6x Skrutka montážnej konzoly
(pre 10178638 a 10461614 4x)
1x Ručná kľuka
1x Očko na ručnú kľuku
1x Diaľkové ovládanie s držiakom
1x Návod na použitie pre diaľkové ovládanie
1x Súprava príslušenstva pre diaľkové ovládanie

Účel použitia

Táto kazetová markíza je vhodná na použitie v exteriéri na budovách a slúži najmä ako ochrana pred priamym slnečným žiarením, prenikavým svetlom a teplom a tiež ako žalúzia.

Ak sa spustí silnejší vietor (silnejší ako trieda odolnosti voči vetru nainštalovanej markízy) alebo začne prudko pršať (nebezpečenstvo tvorby vodných káps), markízu bezodkladne zatahnite. Používanie markízy v zimných podmienkach (napr. sneženie, mráz, ľad) môže predstavovať značné riziko a neodporúča sa. Markíza nie je určená na komerčné použitie. Akékoľvek iné použitie alebo modifikácia markízy sa považuje za nevhodné použitie a mohlo by predstavovať značné riziká.

Obsah

Rozsah dodávky	98
Účel použitia	98
Servis	98
Symbols	98
Potrebné príslušenstvo	98
Dôležité bezpečnostné pokyny	99
Prehľad	100
Komponenty	100
Rozsah dodávky	100
Inštalácia	102
Miesto inštalácie	102
Triedy odolnosti voči vetru	102
Montážny materiál	103
Technické parametre	104
Nastavenie uhla sklonu	108
Obsluha	110
Čistenie a starostlivosť	111
Textília	111
Rám	111
Riešenie problémov	112
Likvidácia	112
Vyhlásenie o výkone	113
EÚ vyhlásenie o zhode	113



VÝSTRAHA



- Pred inštaláciou a použitím celokazetovej markízy si pozorne prečítajte túto inštaláciu a používateľskú príručku.
- Ak chcete vykonať správnu a bezpečnú inštaláciu celokazetovej markízy, riadte sa podľa požiadaviek na inštaláciu a inštaláčnych metód:
 - Kazetová markíza na exteriérové použitie.
 - DIN EN 13561:2009, DIN EN 13561:2015
 - Trieda odolnosti voči vetru 2

Servis

V prípade, že potrebujete servis alebo náhradné diely, obráťte sa na miestnu predajňu produktov HORNBAACH alebo napíšte e-mail na adresu:

service@hornbach.com

Symbols



Tento návod na použitie si pozorne prečítajte a odložte si ho na budúce použitie.



Výstraha na nebezpečenstvo nehody a poranenia osôb a závažné poškodenie majetku.



10178638: sú potrebné dve osoby
10461614: sú potrebné dve osoby
10328334: sú potrebné tri osoby
10178639: sú potrebné tri osoby
10178640: sú potrebné tri osoby



Trojuholník so symbolom blesku upozorňuje používateľa na „nebezpečné napätie“ bez izolácie v skrinke, ktoré môže byť dostatočne vysoké, aby vytvorilo riziko zásahu elektrickým prúdom.



Svetelný zdroj môže vymieňať len kvalifikovaný elektrikár.

Potrebné príslušenstvo

Na správnu inštaláciu markízy je potrebné nasledujúce príslušenstvo (nie je súčasťou balenia):

- Vodováha
- Návod
- Meracie pásmo
- Krieda alebo ceruzka
- Kľúče
- Gumené kladivko
- 2 dvojité rebríky
- Príklepová vrtáčka
- Elektrickej zástrčky
- Vhodný vrtákový hrot a montážny materiál (upínacie prvky, ktorú nie súčasťou dodávky) pre daný typ steny alebo stropu na mieste inštalácie.



DÔLEŽITÉ BEZPEČNOSTNÉ POKYNY



VÝSTRAHA - OSOBY MUSIA Z BEZPEČNOSTNÝCH DÔVODOV DODŽIAVAŤ BEZPEČNOSTNÉ POKYNY TIETO POKYNY SI ULOŽTE.

- VÝSTRAHA! Pri práci vo výškach hrozí riziko pádu. Vždy používajte primeranú ochranu.
- Ak je potrebné markízu namontovať vo väčšej výške, kedy je potrebné použiť laná:
 - bočnú roletu musíte vybrať z obalu,
 - laná musia byť vhodné, aby uniesli a upevnili bočnú roletu takým spôsobom, aby sa nemohla zošmyknúť,
 - markízu musíte zdvíhať rovnomerne a vodorovne. To isté platí pre demontáž markízy.
- Rebríky a lešenie nesmú byť umiestnené oproti markíze alebo k nej pripevnené. Na ich oporu je potrebný pevný postoj a rovná podlaha.
- Používajte len rebríky a lešenia s dostatočne vysokou nosnosťou.
- Pri prvom použití dbajte na to, aby v priestore vysúvania markízy nestáli žiadne osoby ani zvieratá. Po prvom vysunutí skontrolujte, či sú upínacie prvky a montážne konzoly stále utiahnuté.
- Markízu používajte len tak, ako je špecifikované v účele použitia. Zmeny ako doplnky alebo konverzie, ktoré nezabezpečil výrobca, možno vykonávať len s písomným súhlasom výrobcu.
- Nedovoľte, aby markízu používali deti a osoby, ktoré nemôžu priamo posúdiť riziká pri nesprávnom používaní alebo zneužívaní. Markízy, ktoré potrebujú opravu, sú značne opotrebované alebo poškodené na kryte alebo ráme, sa nesmú používať.
- Pred každou operáciou vizuálne skontrolujte, či markíza nie je poškodená. Ak spozorujete poškodenie, okamžite prestaňte markízu používať a vyhľadajte autorizovaného pracovníka, aby vykonal opravu.
- Počas činnosti sa nedotýkajte pohyblivých súčastí.
- Existuje riziko rozdrvenia, rozmliaždenia a porezania medzi predným profilom, kĺbovými ramenami, pohyblivými profilmi a pláštom, najmä pri obsluhu markízy pomocou automatických ovládačov.
- Nedovoľte, aby sa odev alebo časti tela zachytili a vtiahli do markízy.
- Pri práci v priestore vysúvania markízy dbajte na to, aby nedošlo k neúmyselnému spusteniu. Preto odstráňte ručnú kluku a uložte ju na bezpečné miesto alebo vypnite napájanie systému a vykonajte bezpečnostné opatrenia proti neúmyselnej aktivácii.
- Použitie napínacích káblov alebo prídavného zaťaženia (napr. vešanie predmetov na markízu) môže zapríčiniť závažné poškodenie alebo zrútenie markízy a tieto prostriedky nie sú povolené.
- Lístie alebo iné predmety na textílii markízy, vrchnom kryte alebo vo vodiacich koľajničkách sa musia bezodkladne odstrániť, lebo môžu spôsobiť poškodenie alebo zrútenie markízy.
- Ak je uhol sklonu markízy menší ako 14° (25 %), nesmie sa vysúvať počas dažďa, z dôvodu rizika vzniku vodných káps, ktoré môžu spôsobiť poškodenie alebo zrútenie markízy.
- Pri daždi, snežení alebo vetre zatiahnite markízu, aby nedošlo k poškodeniu. Pri použití detektora vetra v kombinácii s elektrickým pohonom nastavte detektor podľa triedy odolnosti voči vetru vašej markízy.
- Nevysúvajte markízu pri snežení alebo mraze (riziko zamrznutia textílie). Sneh a ľad môžu markízu zničiť. Automatické ovládacie prvky musia byť za takýchto

podmienok, t.j. pri zimnej prevádzke, nastavené na manuálny režim.

- Používajte len náhradné diely schválené výrobcom.
- Pri demontovaní a likvidácii markízy musia byť predpnuté diely (napr. kĺbové ramená, zaťahovacie systémy) úplne uvoľnené alebo zaistené, aby nedošlo k neúmyselnej aktivácii.
- VÝSTRAHA! Riziko poranenia alebo usmrtenia po zásahu elektrickým prúdom!
- Pri inštalácii sa musia dodržiavať príslušné národné ustanovenia pre zriadenie.
- Pri vykonávaní kontroly alebo údržby elektrických súčastí je potrebné odpojiť vonkajšiu roletu spoľahlivým spôsobom od zdroja napájania. Pri práci na markíze skontrolujte, či je zdroj napájania pre markízu vypnutý a vykonajte bezpečnostné opatrenia, aby nedošlo k neúmyselnej opätovnej aktivácii.
- Deti sa nesmú hrať s ovládacími prvkami markízy. Diaľkové ovládanie odkladajte mimo dosahu detí.
- Vždy používajte zdroj napájania s prúdovým chráničom (RCD).
- Pravidelne kontrolujte markízu, či nejaví známky opotrebovania alebo poškodenia káblov. Ak spozorujete poškodenie, okamžite prestaňte systém používať a vyhľadajte autorizovaných pracovníkov, aby poškodenie opravili.
- Zmeny v konštrukcii alebo konfigurácii vybavenia sa nesmú vykonávať bez konzultácie s výrobcom alebo jeho autorizovaným zástupcom.
- Ovládací člen prepínača s predpätým vypnutím musí byť umiestnený v priamom pohľade na poháňanú časť, ale mimo pohybujúcich sa častí. Musí byť inštalovaný v minimálnej výške 1,3 m a nie je prístupný pre verejnosť.
- Ak je súčasťou dodávky aj manuálne ovládaný núdzový systém, musí byť prístupný vo výške do 1,80 m.
- Markíza s elektrickým pohonom sa nedá zatiahnuť bez elektriny. Preto sa odporúča, najmä vo veterných oblastiach s častými výpadkami elektriny, obsluhovať markízu pomocou manuálne ovládaného núdzového systému alebo núdzového napájania.
- Pri manuálnom ovládaní zatiahnutej markízy buďte opatrní, lebo markíza môže rýchlo spadnúť v dôsledku slabých alebo prasknutých pružín.

Pre použitie na akumulátory

- Batéria sa musí pred likvidáciou vybrať zo zariadenia.
- UPOZORNENIE! Nebezpečenstvo výbuchu pri nesprávnej výmene batérií. Vymieňajte len za batérie rovnakého typu. Dávajte pozor na správnu polaritu.
- Batérie nevystavujte (batériový blok alebo vložené batérie) nadmernému teplu zo slnečného žiarenia, požiaru a pod. Chráňte pred mechanickým namáhaním. Udržiavajte v suchu a čistote. Udržiavajte mimo dosahu detí.
- Batérie neatvárajte, nerozoberajte, nerozrezávajte ani neskratujte. Dodržiavajte bezpečnostné poznámky a ostatné poznámky na batérii a jej balení.
- Presakujuce baterie odstráňte a priechinok na baterie dokladne vyčistite. Vyhýbajte sa kontaktu s očami a pokožkou.
- Tento produkt obsahuje mincovú/článkovú batériu, ktorá pri prehltnutí môže do dvoch hodín spôsobiť ťažké vnútorné popáleniny a viesť k usmrteniu.

Prehľad

Komponenty

Markíza

- 1 Veko
- 2 Ľavé kľbové rameno s indikátormi LED
- 3 Textília
- 4 Pravé kľbové rameno s indikátormi LED
- 5 Napájací kábel
- 6 Rádiový snímač
- 7 Predný profil s indikátormi LED

Diaľkové ovládanie

- 8 Stmievateľné LED diódy a vypínač
- 9 Zatiahnuť
- 10 Pozastaviť
- 11 Vysunúť

1

2

3

4

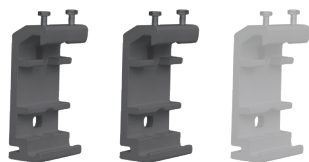
5

Rozsah dodávky



Stropná konzola, 3x
(2x pre 10178638, 10461614)

Kazetová markíza, 1x

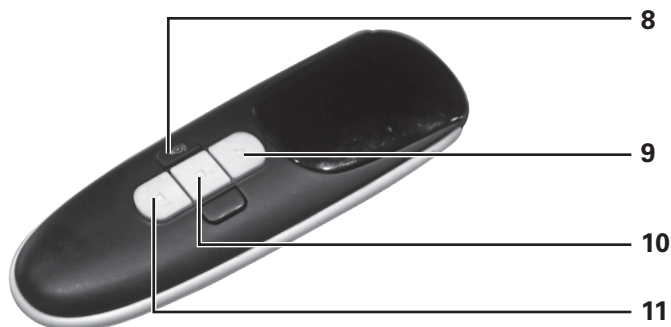
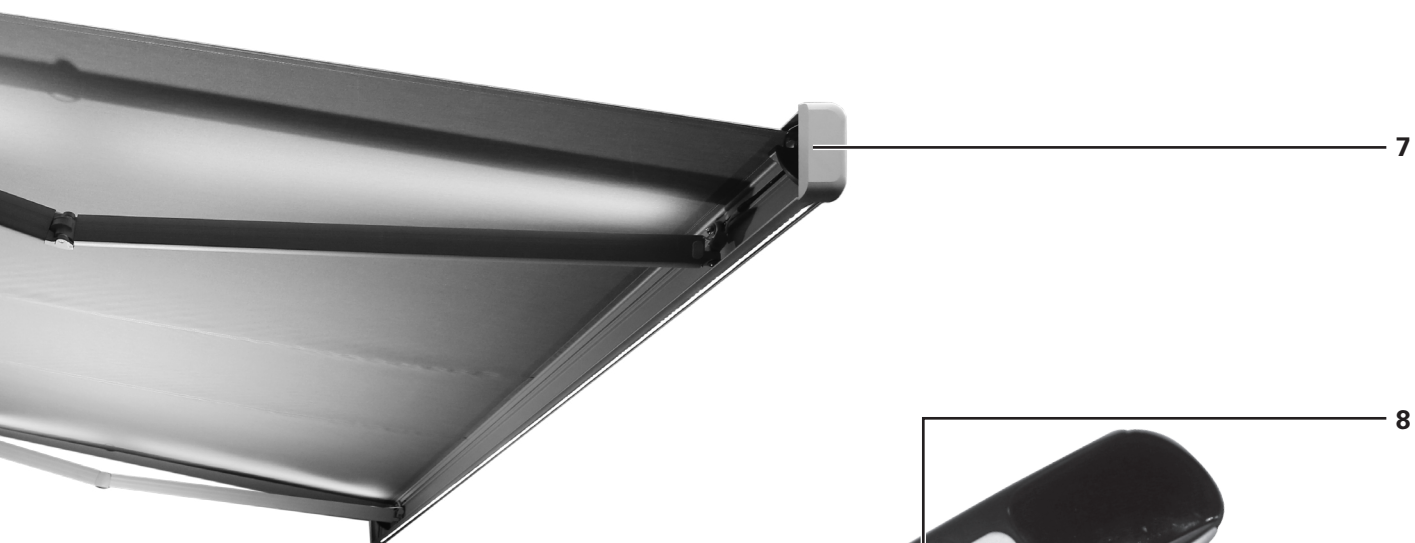
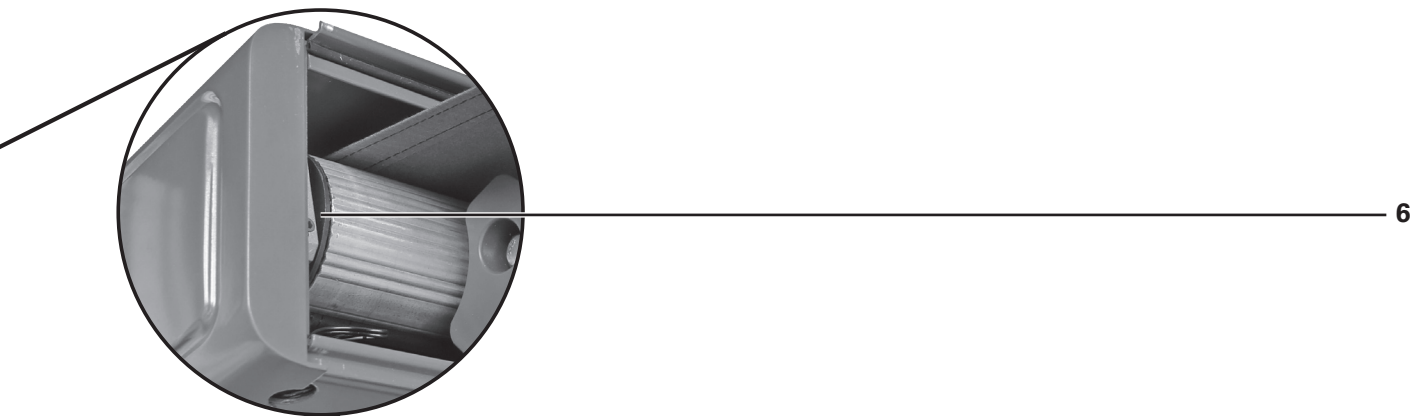


Stenová konzola, 3x
(2x 10178638, 10461614)

Príručka pre diaľkové ovládanie, 1x



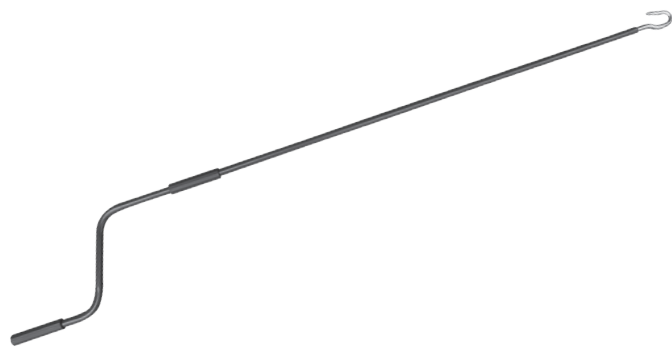
Súprava príslušenstva pre diaľkové ovládanie



Skrutky konzoly 45 mm, 3x
(2x pre 10178638, 10461614)



Skrutky konzoly 40 mm, 3x
(2x pre 10178638, 10461614)



Ručná kľuka, 1x



Očko na ručnú kľuku, 1x



Držiak na diaľkové ovládanie, 1x



Diaľkové ovládanie, 1x

Inštalácia

Miesto inštalácie

! VÝSTRAHA !

Ak máte nejaké pochybnosti o nosnosti miesta inštalácie, poraďte sa s odborníkom.

Pred inštaláciou skontrolujte, či stena alebo strop na mieste inštalácie má dostatočnú nosnosť. Je potrebné dbať na mimoriadnu opatrnosť, ak sa inštalácia bude vykonávať na izolovanej stene alebo strope, keďže zvýšením nárokov na tepelnú izoláciu sa znižujú ťahové sily kotevných skrutiek a iných upínacích prvkov. Dbajte na to, aby miesto inštalácie bolo rovné a umožňovalo správne umiestnenie markízy, pokiaľ ide o jej výšku a požadovaný uhol sklonu. Nezaťažovacie časti markízy sú navrhnuté tak, aby maximálne zaťaženia 800 Pa (800 N/m²) nespôsobili deformovanie (keď je tienidlo úplne zatiahnuté).

! VÝSTRAHA !

Aby pri inštalácii nevzniklo riziko, inštalujúci musí mať dostatočné znalosti v nasledujúcich kvalifikáciách:

- **Predpisy pre bezpečnosť práce a zdravie (OBZ), prevádzková bezpečnosť a predchádzanie úrazom stanovené Zväzom zákonného poistenia zodpovednosti zamestnanca**
- **Manipulácia a preprava dlhých a ťažkých komponentov**
- **Manipulácia s rebríkmi a lešením**
- **Posudzovanie základných štruktúr budov**
- **Manipulácia s nástrojmi a strojmi**
- **Manipulácia a inštalácia upevňovacieho vybavenia**
- **Uvádzanie do prevádzky a obsluha produktov**
- **Elektrické práce a opravy musí vykonávať kvalifikovaný elektrikár**

Ak montér nemôže zabezpečiť všetky odbornosti, vyhľadajte profesionálneho montéra, ktorý túto montáž vykoná.

Triedy odolnosti voči vetru

Táto markíza je navrhnutá tak, aby odolala rýchlostiam vetra stupňa 5 Beaufortovej stupnice, čo zodpovedá triede odolnosti voči vetru 2. Kombinácia typu steny a montážneho materiálu použitého na mieste inštalácie by mohla mať pre markízu za následok nižšiu triedu odolnosti voči vetru.

Informácie o triede odolnosti voči vetru, ktorú bude mať markíza po inštalácii, vám poskytne odborník na inštaláciu. Na identifikáciu rôznych rýchlostí vetra pozorovaním pohybu stromov môžete použiť nižšie uvedenú tabuľku:

TRIEDA ODOLNOSTI VOČI VETRU	BEAUFORTOVA SILA	RÝCHLOSŤ VETRA	DÔSLEDOK
0	1 až 3	do 19 km/h	Listy a menšie konáre sa neustále pohybujú
1	4	20 až 27 km/h	Začínajú sa pohybovať malé konáre, uvoľnený papier sa dvíha zo zeme
2	5	28 až 37 km/h	Pohybujú sa konáre strednej veľkosti, začínajú sa kolísať menšie stromy s listami
3	6	38 až 48 km/h	Hýbu sa veľké konáre, použitie dáždnikov je náročné

Montážny materiál

Plne vysunutá markíza musí odolať extrémnej záťaži na svojich upínacích prvkoch. V závislosti od typu steny na mieste inštalácie treba zvoliť správny upínací prvok na zabezpečenie správneho upevnenia. Nasledujúca tabuľka uvádza základné odporúčania na upevňovanie na rôzne typy stien, ale je potrebné poradiť sa s odborníkom, ktorý určí vhodné upevnenie. Rovnako vás bude informovať o triede odolnosti voči vetru, ktorú bude mať markíza po inštalácii.



VÝSTRAHA



Aby bola dodržaná trieda odolnosti voči vetru uvedená vo vyhlásení o zhode, nainštalovaná markíza musí spĺňať tieto požiadavky:

- Markíza je nainštalovaná s použitím odporúčaného typu a počtu konzol.
- Markíza je nainštalovaná s ohľadom na dané upínacie vytrhávacie sily.
- Pri inštalácii boli dodržané pokyny výrobcu upínacích prvkov.

Kombinácia typu steny a montážneho materiálu použitého na mieste inštalácie by mohla mať pre markízu za následok nižšiu triedu odolnosti voči vetru.

TYP STENY	UMIESTNENIE	UPEVNENIE
Betón Betón/C20-C25	Strop Strop/izolovaný Stena Stena/izolovaná	napr. kotevná skrutka TOX S-Fix Pro 1 A4 napr. TOX Thermo Proof Plus napr. kotevná skrutka TOX S-Fix Pro 1 A4 napr. TOX Thermo Proof Plus
Plná tehla Nepálená tehla/MZ Vápenopiesková tehla/KS	Stena Stena/izolovaná	napr. murárska súprava TOX Wallix napr. TOX Thermo Proof Plus
Plná tehla Nepálená tehla/HLZ Vápenopiesková tehla/KSL	Stena Stena/izolovaná	napr. murárska súprava TOX Wallix napr. TOX Thermo Proof Plus
Prevzdušnený betón Plyno-betón/PB2	Stena Stena/izolovaná	napr. murárska súprava TOX Wallix napr. TOX Thermo Proof Plus
Dutá stena	Stena/izolovaná	napr. TOX Thermo Proof Plus



VÝSTRAHA



Pre každý montážny materiál sa musia dodržať špecifikácie výrobcu upevňovacích prvkov, napr. rozmery vrtákov, vzdialenosti k okrajom, napínacie momenty, doby schnutia a pod.

Technické parametre

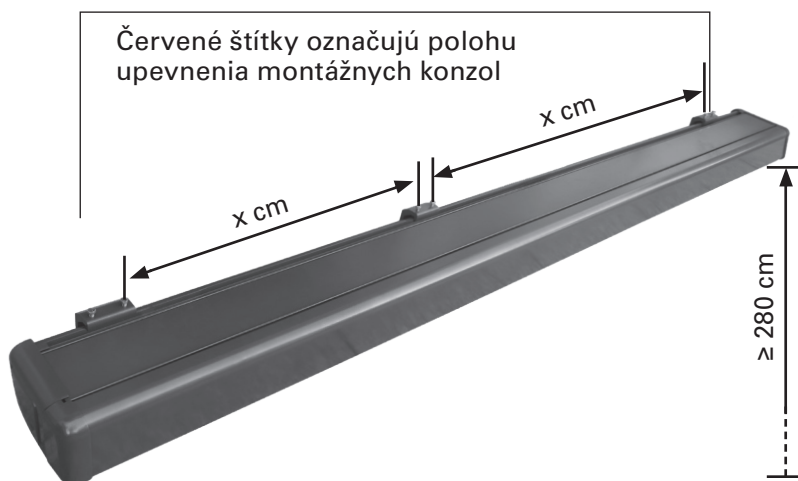
MODEL	10178638	10461614	10328334	10178639	10178640
max. šírka	2500 mm	3000 mm	3500 mm	4000 mm	5000 mm
max. vysunutie	1500 mm	2000 mm	2500 mm	3000 mm	3000 mm
Hmotnosť textília	280 g/m ²	280 g/m ²	280 g/m ²	280 g/m ²	280 g/m ²
Hmotnosť spolu	40,6 kg	42,9 kg	54 kg	63 kg	74,5 kg
Max. poč. ovládaných cyklov	2	2	2	2	2
Napájací zdroj	230 V~ 50Hz	230 V~ 50Hz	230 V~ 50Hz	230 V~ 50Hz	230 V~ 50Hz
Spotreba energie	205 W	205 W	205 W	205 W	205 W
Trieda ochrany	I	I	I	I	I
Stupeň IP ochrany	IPX4	IPX4	IPX4	IPX4	IPX4
Svetelný tok Predný profil Kíbové rameno	730 lm 380 lm (2x)	840 lm 520 lm (2x)	1000 lm 660 lm (2x)	1150 lm 780 lm (2x)	1460 lm 780 lm (2x)
Chromatická teplota	3500 K	3500 K	3500 K	3500 K	3500 K
Spotreba energie Predný profil Kíbové rameno	6,0 W 3,5 W (2x)	7,0 W 4,5 W (2x)	8,0 W 5,5 W (2x)	9,5 W 6,5 W (2x)	12,0 W 6,5 W (2x)
Trieda energetickej účinnosti	F	F	E	E	E
Svetelný zdroj	LED - Svetelný zdroj môže vymieňať len kvalifikovaný elektrikár.				
dialkové ovládanie					
Frekvenčný kmitočet spúšťania	433,92 MHz ± 100 KHz				
Prevodový výkon	10 mW				
Vzdialenosť spustenia vnútri vonku	> 40 m > 200 m				
Batérie	CR2430				

i www.hornbach.com/productcompliance
Tento produkt obsahuje svetelné zdroje tried energetickej účinnosti E a F.

1

Montážna konzola, 3x (pre 10178638, 10461614 2x) (napr. do betónu)

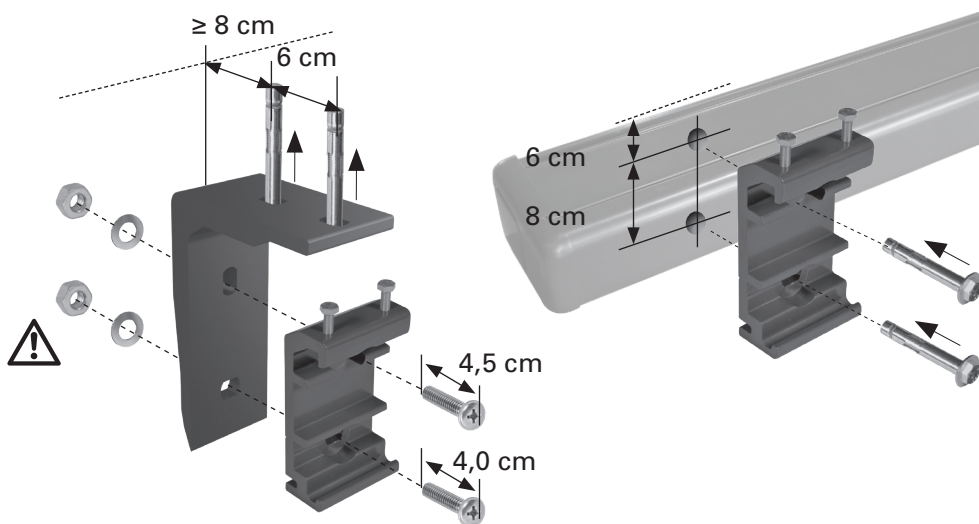
Montážne konzoly sa musia na-
inštalovať vyrovnané vodorovne
minimálne 280 cm nad zemou.
Vzdialenosť medzi vnútornými
stranami
montážnych konzol
pre 10178638 je: $x = 182,5$ cm,
pre 10461614: $x = 234$ cm,
pre 10328334: $x = 150,5$ cm,
pre 10178639 je: $x = 162$ cm a
pre 10178640 je: $x = 199$ cm.
Poznačte si inštalčné otvory
montážnych konzol na stene.



2

Podľa typu steny vyvrtajte otvory a namontujte upínacie prvky.
Montážne konzoly možno alternatívne namontovať do stropu pomocou ich dvoch vrchných otvorov.

Montážne konzoly založte na upevňovacie prvky a pevne ich zaistite na mieste.



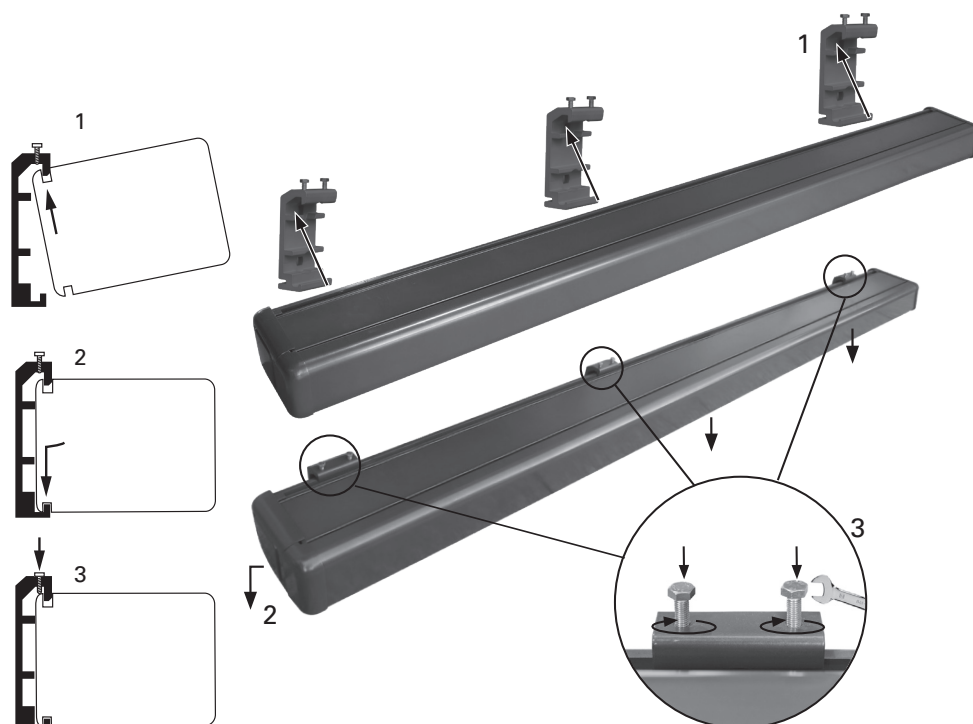
3

Kazetová markíza, 1x

Po správnom namontovaní troch stenových konzol môžete pripevniť markízu. Na inštaláciu markízy sú potrebné aspoň dva rebríky alebo schodíky, aby ste mohli dosiahnuť požadovanú výšku.

Dbajte na to, aby rebríky/schodíky pevne spočívali na zemi. Použite len rebríky/schodíky, ktorú sú vhodné na montážne práce.

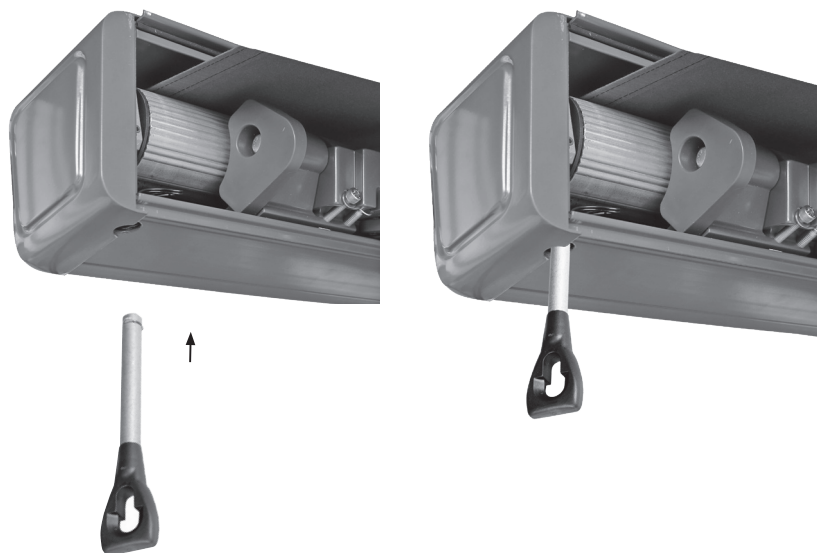
Vložte markízu do konzol podľa vyobrazenia napravo. Potom ju hneď upevnite ku konzolám pomocou dodaných skrutiek s maticami. Maticové skrutky pevne utiahnite.



4

Očko ručnej konzoly, 1x

Vložte očko na ručnú kľuku do otvoru na ľavej strane markízy a zaistíte ho tesniacim krúžkom.



5

Ručná kľuka, 1x

Vložte ručnú kľuku do očka na ručnú kľuku na ľavej strane.

Ak nie je možné motorizované vysúvanie a zaťahovanie markízy (napr. pri výpadku elektriny), potom môžete využiť manuálnu obsluhu s použitím očka na ručnú kľuku a ručnej kľuky.

Otáčaním ručnej kľuky v smere alebo proti smeru pohybu hodinových ručičiek vysúvate alebo zaťahujete markízu.

Aby nedošlo k poškodeniu očka na ručnú kľuku, pri používaní držte ručnú kľuku vo zvislej polohe.



6

Markízu musí pripojiť k zdroju napájania kvalifikovaný elektrikár.

Elektrické práce a opravy musí vždy vykonávať kvalifikovaný elektrikár.

Tento výrobok musí byť uzemnený.

Hnedý: L

Žltý/zelený: 

Modrý: N



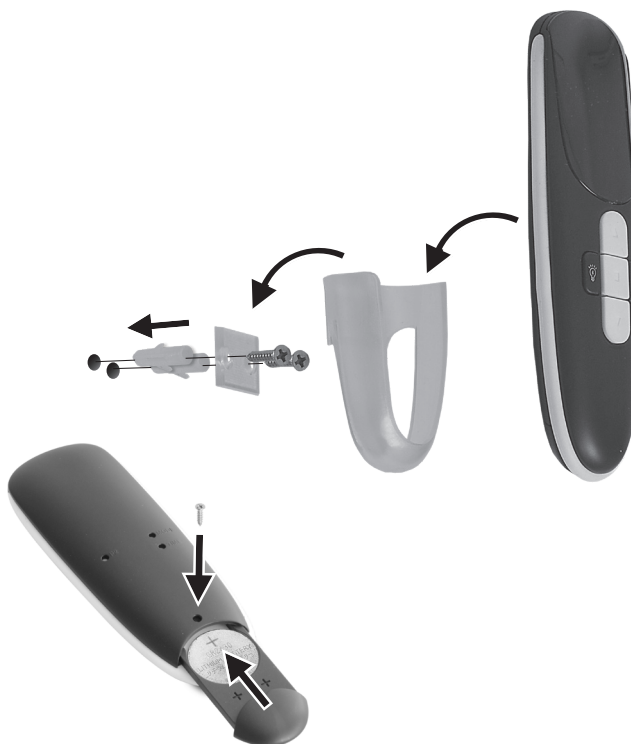
7

Držiak na diaľkové ovládanie, 1x

Vyvrátajte dva otvory a plastovú podperu držiaka diaľkového ovládania upevnite kolíkmi a skrutkami. Zasuňte držiak do plastovej podpery a vložte diaľkové ovládanie.

Vloženie batérie do diaľkového ovládania

Priečinok na batériu sa nachádza v zadnej časti diaľkového ovládania. Posunutím otvorte priečinok. Vložte dodanú batériu CR2430 3 V značkou + (kladný pól) smerom nahor do priehradky na batérie a opäť ju zatvorte. Zaisťte priečinok na batériu pomocou skrutky.



8

Nastavenie dorazu vysúvania

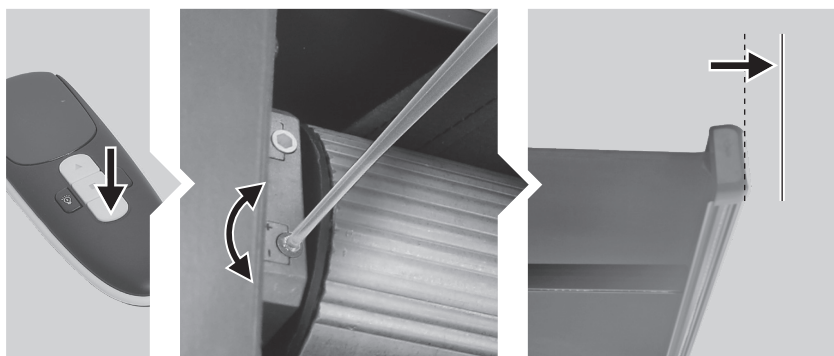
Markízu vysuňte ▽ po nastavený doraz stlačením tlačidla.

Ak chcete predĺžiť dĺžku vysúvania markízy, do červenej závitovky vložte špeciálny regulátor a otáčajte ho v smere „+“.

Prestaňte otáčať, keď markíza dosiahla požadované vysunutie.

Ak chcete skrátiť dĺžku vysúvania markízy, stlačte tlačidlo □, červenú závitovku otáčajte v smere „-“ a markízu úplne zasuňte a znova vysuňte po nový doraz.

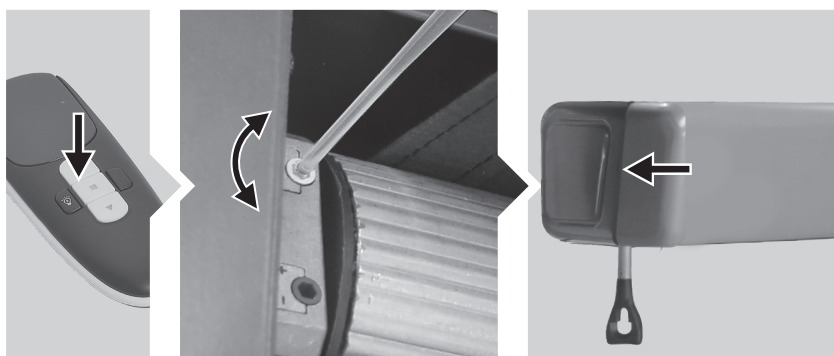
Tento postup opakujte, až kým markíza dosiahne požadované vysunutie.



Nastavenie dorazu zasúvania

Stlačením tlačidla △ markízu zasuniete. Ak sa markíza nezatahne úplne, vysuňte ju a do bielej závitovky vložte špeciálny regulátor. Otáčajte v smere „+“. Odkúšajte zatahnutie. Tento postup opakujte, až kým sa markíza nebude uspokojivo zatahovať.

Ak je motor stále v chode po úplnom zatahnutí markízy, bielou závitovkou otáčajte v smere „-“. Po úplnom zasunutí markízy sa motor musí okamžite zastaviť.



Nastavenie uhla sklonu

Uhol sklonu možno nastaviť v rozmedzí 15° až 25°. Neodporúča sa nastaviť uhol sklonu menší ako 15°.

1

Vysuňte markízu podľa potreby.



2

Uvoľnite poistnú skrutku zakladacej hlavy pomocou imbusového kľúča otáčaním proti smeru hodinových ručičiek.

Dávajte pozor, aby ste neodstránili podložky a skrutky.



3

Uhol sklonu nastavte uvoľnením alebo utiahnutím nastavovacej skrutky s hlavou s vnútorným šesťhranom pomocou imbusového kľúča na prednej strane konzoly s kíbovým ramenom.

Uťahovaním nastavovacej skrutky nastavujete markízu smerom k vzpriamenejšej orientácii.

Uvoľňovaním nastavovacej skrutky nastavujete markízu smerom ku sklonenej orientácii. Dávajte pozor, aby ste neodstránili podložky a skrutky.



4

Po nastavení požadovaného uhla sklonu pomocou nastavovacej skrutky (vpravo) utiahnite poistnú skrutku zakladacej hlavy (vľavo) pomocou imbusového kľúča. Rovnaký postup zopakujte na druhom ramene markízy.

Uhol sklonu vždy nastavte rovnomerne po oboch stranách, aby predný profil 2 zostal vodorovne.



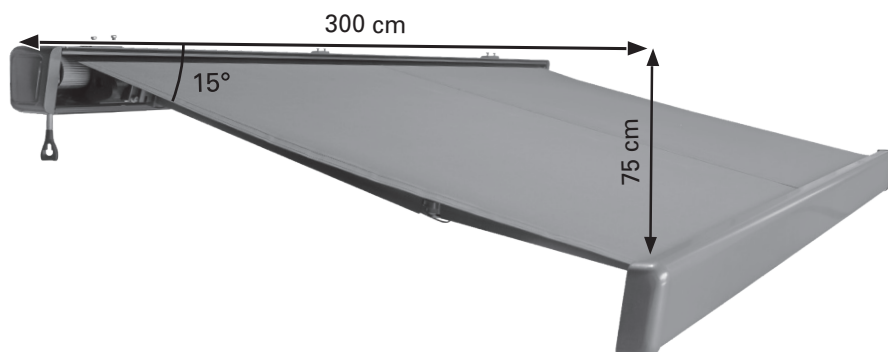
5

Markíza odolá miernemu dažďu, pokiaľ je uhol sklonu minimálne 15°. Uhol sklonu môžete nastaviť v rozmedzí 15° až 25°.

Neodporúča sa však nastaviť uhol sklonu menší ako 15°.

Ak chcete nastaviť uhol sklonu 15° alebo vyšší, vysuňte markízu na dĺžku 300 cm.

Aby markízy odolali ľahkému dažďu, vzdialenosť medzi vodováhou a predným profilom 2 musí byť minimálne 75 cm (15°).



Obsluha

1

Vysúvanie a zaťahovanie markízy pomocou motora

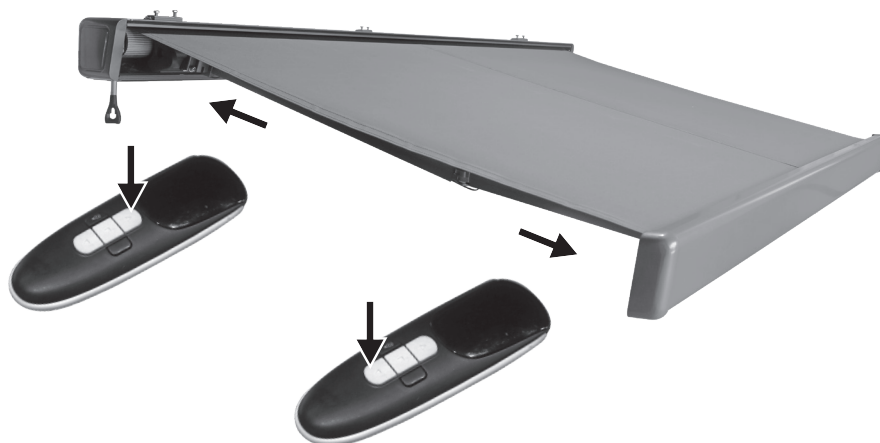
Na diaľkovom ovládaní stlačte tlačidlo:

tlačidla ▽ ovládajte: vysuniete markízu
tlačidla △ ovládajte: zatiahnutie markízy
tlačidla □ ovládajte: zastavenie pohybu markízy.

Pri vysúvaní alebo zaťahovaní vždy markízu sledujte.

Upozornenie! Na vrch markízy nepokladajte žiadne predmety. Počas otvárania a zatvárania sa nedotýkajte pohyblivých dielov markízy.

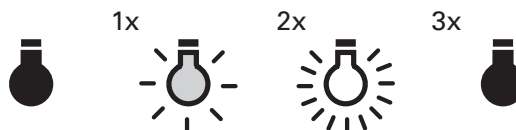
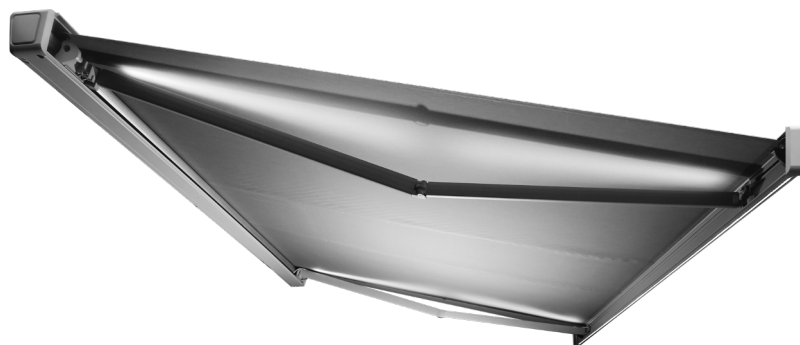
Netlačte manuálne kľbové rameno bližšie k sebe, poškodili by ste mechanizmus.



2

Nastavenie stmevateľných LED diód:

Ak chcete zapnúť LED svetelné pásy so zníženým jasom, raz stlačte tlačidlo **8** na diaľkovom ovládači. Ak chcete zapnúť plný jas, znova stlačte tlačidlo **8**. Ak chcete LED svetelné pásy vypnúť, trikrát stlačte tlačidlo **8**.



Čistenie a starostlivosť

Textília

Textília markízy je produkt vysokej kvality vyrobený prevažne z akrylových alebo polyesterových vlákien (podľa deklarovaných vlastností). Pokiaľ dodržíte niekoľko požiadaviek, zachová si kvalitu celé roky. Na frekvenciu čistenia má veľký dopad miestne prostredie. V suchom prostredí nie je potrebné časté čistenie, ako vo vlhkom prostredí. Textíliu je možné vyčistiť podľa potreby, ale všeobecne treba čistenie vykonávať každé dva až tri roky za teplého a suchého počasia:

1. **Vysuňte úplne markízu.**
2. **Voľné nečistoty a úlomky odstráňte kefkou.**
3. **Namočte textíliu záhradnou hadicou.**
4. **Zmiešajte slabé mydlo s vlažnou vodou.**
5. **Vyčistite textíliu mäkkou kefkou z oboch strán.**
6. **Nechajte mydlovú vodu desať minút nasiaknuť.**
7. **Dôkladne vypláchnite textíliu záhradnou hadicou.**
8. **Textíliu nechajte uschnúť na vzduchu, nesušte ju teplom.**
9. **Zatiahnite markízu.**

INFORMÁCIE O TEXTÍLI

Textília markízy má vzhľadom na svoje funkčné požiadavky a výrobné postupy špecifické charakteristiky, ktoré nemajú vplyv na kvalitu textílie, ani neznižujú vhodnosť jej použitia.

- Pri skladaní a prekladaní textílie dochádza ku krčeniu. Pokrčené plochy môžu vyzerat tmavšie, najmä na svetlých farbách.
- Pri výrobe môžu vznikat kriedové efekty, viditeľné ako svetlé pruhy.

- Na švíku a okraji môžu vznikat zvlnenia tvorené viacerými vrstvami textílie pri jej navíjaní na valčekovú rúrku.
- Ak je uhol sklonu markízy minimálne 14°, impregnovaná textília odpudzujúca vodu má odolnosť voči dažďu pre krátky a mierny dažď. Pri dlhšom alebo dlhotrvajúcom daždi treba markízu zatiahnuť, aby nedošlo k jej poškodeniu. Mokré zatiahnuté markízy sa musia podľa možnosti čo najskôr vysunúť, aby dôkladne uschli.

Rám

Rám je vyrobený z komponentov z ocele obalovanej práškom a hliníka. Zvyšok technického vybavenia je vyrobený z materiálov odolných proti korózii. Časom sa na ráme zhromažďuje prach a nečistoty, je teda potrebné pravidelné čistenie. Na čistenie komponentov rámu použite zmes vody a saponátu a mäkkú čistú tkaninu.

Vo väčšine situácií nemusí byť nevyhnutné mazať pohyblivé komponenty markízy. Ak však dochádza k vrzganiu, odporúča sa použiť silikónové mazivo v spreji. Nasadte rozprašovaciu dýzu silikónového spreja a namažte čap medzi koncom valčekovej rúrky a koncovými konzolami po oboch stranách. Dávajte pozor, aby ste neprestriekali na textíliu markízy.

Dôležité upozornenie: Nepoužívajte mazivo v spreji na báze ropy.



Riešenie problémov

PROBLÉM	PRÍČINA	RIEŠENIE
Textília sa prehýba a nie je pevná	Textília sa napne, ak nie je vystavená dažďu	Podľa možností čo najskôr vysušte textíliu, keďže mokrá textília by nemala byť navinutá
	Ramená nie sú úplne vysunuté.	Textília je najviac napnutá, keď sú ramená na najvzdialenejšej projekcii
	Ramená sú plne vysunuté, ale z valčekovej rúrky je odvinutá nadbytočná textília	Otáčajte kľukou opačne, aby sa markíza navinula, kým textília nebude napnutá
Pri obsluhu počuť klepavý alebo praskavý zvuk	Konzoly markízy nebol úplne utiahnuté	Skontrolujte, či sú konzoly markízy utiahnuté a pevne ich zaistite
Markíza pri obsluhu vrzga	Markízu treba namazať	Skúste identifikovať miesto vrzgania a namažte ho podľa popisu v časti „Čistenie a starostlivosť – Rám“
Diaľkové ovládanie nefunguje.	Batéria je vložená nesprávne.	Vyberte a správne vložte batériu
	Batéria je vybitá alebo nesprávne funguje.	Batériu vyberte a vymeňte za novú. Pri vkladaní dávajte pozor na správnú polaritu batérie v priehradke diaľkového ovládača.
Markíza/kazeta sa už úplne nezatvára	Normálne používanie markízy (vytiahnutie a zatiahnutie) pri normálnej/prípustnej rozťažnosti látky môže spôsobiť predĺženie tkaniny	Upravte zatiahnutie tak, ako je to znázornené v časti 8 „Nastavenie limitu zatiahnutia“.

Likvidácia

Táto markíza sa nesmie likvidovať ako netriedený komunálny odpad. Musí sa odovzdať na určené zberné miesto na recykláciu. Tým prispievate k ochrane zdrojov a životného prostredia. Ďalšie informácie získate na miestnom úrade.

Deti sa nesmú hrať s plastovými vreckami a baliacim materiálom, inak hrozí nebezpečenstvo poranenia či udusenía. Takéto materiály bezpečne odložte a zlikvidujte spôsobom šetrným k životnému prostrediu.



Piktogram s prečiarknutým odpadovým košom označuje požiadavku separovanej likvidácie elektrických a elektronických zariadení (WEEE). Elektrické a elektronické zariadenia môžu obsahovať látky nebezpečné pre životné prostredie. Toto zariadenie nevyhadzujte do komunálneho odpadu.

Odovzdajte ho na zbernom mieste pre elektrický a elektronický odpad. Takto pomôžete šetriť prírodné zdroje a chrániť životné prostredie. Podrobné informácie získate od miestnych úradov.

Použitú akumuláciu sa musia zlikvidovať správnym spôsobom. Špeciálne nádoby na likvidáciu akumulátorov nájdete v predajniach a na komunálnych zberných miestach.

Vyhlásenie o výkone

DOP 101786381-CPR2, verzia: 20210802

1. Jedinečný identifikačný kód typu produktu:

- Kazetová markíza Levante 2,5 x 1,5 s motorom a nepriamym LED-osvetlením (10178638)
- Kazetová markíza Levante 3,5 x 2,5 s motorom a nepriamym LED-osvetlením (10328334)
- Kazetová markíza Levante 4 x 3 s motorom a nepriamym LED-osvetlením (10178639)
- Kazetová markíza Levante 5 x 3 s motorom a nepriamym LED-osvetlením (10178640)
- Kazetová markíza Levante 3 x 2 s motorom a nepriamym LED-osvetlením (10461614)

2. Typ, séria alebo sériové číslo alebo iné označenie na identifikáciu produktu uvedeného v Článku 11/ odsek 4:

10178638, 10178639, 10178640, 10328334, 10461614

3. Zamýšľané použitie alebo použitia výrobku stanovené výrobcom podľa platných harmonizovaných technických špecifikácií:

Aplikácia v exteriéri budov a iných štruktúr

4. Názov, registrovaný obchodný názov alebo registrovaná obchodná značka a kontaktná adresa výrobcu podľa Článku 11 / odsek 5:

HORNBACH Baumarkt AG
Hornbachstraße 11
76879 Bornheim/Nemecko
www.hornbach.com

5. Kde je to vhodné, meno a kontaktná adresa autorizovaného zástupcu zodpovedného za úlohy vzťahujúce sa na Článok 12 / odsek 2:

Nie je relevantné

6. Systém alebo systémy na posúdenie a kontrolu spoľahlivosti prevádzky produktu podľa Prílohy V Smernice o stavebných produktoch:

Systém 4

7. Nie je relevantné (pre Systém 4 neexistuje žiadny oboznámený orgán).

8. Nie je relevantné.

9. Deklarovaný výkon

Hlavné funkcie	Výkon	Harmonizované technické špecifikácie
----------------	-------	--------------------------------------

Odolnosť voči zaťaženiu vetrom	Trieda 2	
--------------------------------	----------	--

EN 13561

Celkový rozptyl energie g_{tot}	Nestanovený parameter (NPD)	
-----------------------------------	-----------------------------	--

10. Výkon vyššie uvedeného produktu zodpovedá deklarovanému výkonu podľa definície v č. 9. Za prípravu vyhlásenia o servise v súlade s Nariadením (EÚ) č. 305/2011 zodpovedá výhradne vyššie uvedený výrobca.

Za výrobcu a v mene výrobcu podpísal:



Andreas Back
Vedenie manažmentu kvality, životného prostredia a CSR
Splnomocnená osoba za vyhotovenie technických podkladov

Bornheim, 02.08.2021

HORNBACH Baumarkt AG
Hornbachstraße 11
76879 Bornheim/Nemecko

EÚ vyhlásenie o zhode

HORNBACH Baumarkt AG týmto vyhlasuje, že rádiové zariadenie typu „diaľkové ovládanie“ je v súlade so smernicou 2014/53/EÚ.

Úplné EÚ vyhlásenie o zhode je k dispozícii na tejto internetovej adrese:
www.hornbach.com/productcompliance

Vă mulțumim!

Suntem convinși că această marchiză casetată vă va satisface exigențele și vă dorim s-o utilizați cu plăcere. Instrucțiunile operatorului trebuie citite înainte de utilizarea produsului. Păstrați-le pentru referiri ulterioare și respectați instrucțiunile de siguranță.

Conținutul livrării

1x Marchiză casetată motorizată
3x Consolă de instalare pentru perete
(pentru 10178638 și 10461614 2x)
3x Consolă de instalare pentru plafon
(pentru 10178638 și 10461614 2x)
6x Șurub pentru consola de instalare
(pentru 10178638 și 10461614 4x)
1x Manivelă de mână
1x Ochet manivelă de mână
1x Telecomandă cu suport
1x Manual de utilizare pentru telecomandă
1x Set de accesorii pentru telecomandă

Utilizare conform destinației

Această marchiză casetată este adecvată pentru utilizarea pe exteriorul clădirilor și este concepută în principal pentru a asigura protecția împotriva radiațiilor directe ale soarelui, a orbirii și a căldurii, precum și ca paravan.

În condiții de vânt puternic (peste clasa de rezistență a marchizei instalate) sau de precipitații intense (risca de acumulare a apei), retractați imediat marchiza. Utilizarea marchizei în condiții de iarnă (de ex. ninsoare, îngheț, gheață) poate atrage pericole considerabile și prin urmare trebuie evitată.

Marchiza nu este potrivită pentru utilizare comercială. Orice altă utilizare sau modificare a marchizei se consideră a fi utilizare necorespunzătoare și poate conduce la pericole considerabile.

Cuprins

Conținutul livrării	114
Utilizare conform destinației	114
Service	114
Simboluri	114
Accesorii necesare	114
Instrucțiuni importante de siguranță	115
Prezentare generală	116
Elemente componente	116
Conținutul livrării	116
Instalare	118
Locul de instalare	118
Clasele de rezistență la vânt	118
Materialul de montare	119
Date tehnice	120
Ajustarea unghiului de înclinare	124
Utilizarea	126
Curățarea și întreținerea	127
Țesătură:	127
Cadru	127
Depanare	128
Eliminarea ca deșeu	128
Declarația de performanță	129
Declarație de conformitate	129



AVERTISMENT



- **Citiți cu atenție acest manual de instalare și utilizare înainte de instalarea și utilizarea marchizei casetate.**
- **Respectați cerințele de instalare și metodele de instalare pentru o instalare corespunzătoare și sigură a marchizei casetate:**
 - **Marchiză casetată pentru utilizare la exterior.**
 - **DIN EN 13561:2009, DIN EN 13561:2015**
 - **Clasa de rezistență la vânt 2**

Service

Dacă aveți nevoie de service sau de piese de schimb vă rugăm contactați magazinul local HORNBAACH sau trimiteți e-mail la adresa:

service@hornbach.com

Simboluri



Citiți cu atenție acest manual de utilizare și păstrați-l pentru o eventuală utilizare ulterioară.



Avertizare de pericol de accidentare, vătămare corporală a persoanelor și pagube considerabile.



10178638: două persoane necesare
10461614: două persoane necesare
10328334: trei persoane necesare
10178639: trei persoane necesare
10178640: patru persoane necesare



Un triunghi pe care este marcat un simbol de fulger atrage atenția utilizatorului asupra "tensiunii periculoase" fără izolație în tabloul electric, care poate fi suficient de ridicată încât să poată atrage un pericol de electrocutare.



Sursa de lumină poate fi înlocuită de un electrician calificat.

Accesorii necesare

Pentru instalarea corespunzătoare a marchizei sunt necesare următoarele accesorii (neincluse):

- Nivel
- Ghid
- Ruletă
- Cretă sau creion
- Chei
- Ciocan de cauciuc
- 2 scări
- Mașină de găurit cu percuție
- Ștecher de rețea
- Un burghiu adecvat și material de montaj (șuruburi de fixare, care nu sunt cuprinse în livrare) pentru perete, plafon sau tipul de pardoseală de la locul de instalare.



INSTRUCȚIUNI IMPORTANTE DE SIGURANȚĂ



AVERTISMENT - PENTRU SIGURANȚA PERSOANELOR, ESTE IMPORTANT SĂ URMAȚI ACESTE INSTRUCȚIUNILE PĂSTRAȚI ACESTE INSTRUCȚIUNI.

- AVERTISMENT! În condiții de lucru la înălțime crește pericolul de cădere. Purtați întotdeauna echipament adecvat de protecție împotriva căderii.
- În cazul în care marchiza trebuie instalată la nivele mai ridicate, ceea ce presupune utilizarea cordelinelor, asigurați-vă că:
 - marchiza este dezambalată,
 - cordelinele sunt adecvate pentru transportul încărcăturii și sunt fixate astfel încât să nu alunece,
 - marchiza este ridicată uniform și orizontal.Aceleași reguli se aplică și la demontarea marchizei.
- Scările și schelele nu pot fi sprijinite sau atașate de marchiză. Suficientă, acestea trebuie să fie echipate cu picioare solide și să fie amplasate pe o suprafață plană.
- Utilizați scări și schele cu o capacitate suficientă de încărcare la înălțime.
- La prima utilizare, asigurați-vă că în zona de extragere a marchizei nu staționează persoane sau animale. Verificați dacă elementele de fixare și brațele de montare sunt în continuare strânse după prima extragere.
- Utilizați marchiza doar pe baza specificațiilor de utilizare conform destinației. Modificările în forma unor adăugări sau transformări care nu sunt oferite de producător pot fi efectuate doar cu aprobarea scrisă din partea producătorului.
- Asigurați-vă că toți copiii și persoanele care nu pot aprecia corect pericolele pe care le prezintă utilizarea incorectă sau abuzivă nu operează marchiza. Marchizele care trebuie reparate, care prezintă un grad ridicat de uzură sau deteriorare la nivelul prelatei sau al cadrului nu pot fi utilizate.
- Înainte de fiecare utilizare verificați vizual marchiza pentru a nu prezenta deteriorări. În cazul în care deteriorările sunt vizibile, încetați imediat utilizarea marchizei și apelați personalul autorizat pentru a efectua reparațiile necesare.
- Nu atingeți părțile mobile în timpul operării.
- Există pericolul de strivire, zdrobire și tăiere între profilul frontal, brațele articulate, profilele mobile și carcasă, în special la funcționarea marchizei cu comenzi automate.
- Evitați agățarea și tragerea în interiorul marchizei a articolelor vestimentare sau a părților corpului.
- În cazul în care efectuați lucrări în zona de extragere a marchizei, asigurați-vă că aceasta nu este operată accidental. În acest scop demontați manivela și depozitați-o într-un loc sigur sau întrerupeți alimentarea cu energie electrică a sistemului și luați măsuri de siguranță împotriva reactivării accidentale.
- Utilizarea cablurilor de tensionare sau a sarcinilor suplimentare (de ex. obiecte suspendate pe marchiză) poate cauza deteriorarea gravă sau prăbușirea marchizei și prin urmare aceste acțiuni nu sunt permise.
- Frunzele sau alte obiecte străine căzute pe prelată, pe capacul superior sau în șinele de ghidare trebuie îndepărtate imediat, deoarece pot duce la deteriorarea sau prăbușirea marchizei.
- Dacă unghiul de înclinare a marchizei este mai mic de 14° (25%), marchiza nu poate fi extinsă în condiții de precipitații, din cauza riscului de acumulare a apei ceea ce poate deteriora sau prăbuși marchiza.
- Retractați marchiza în condiții de precipitații, ninsoare sau vânt pentru a evita deteriorarea acesteia. În cazul în care se utilizează un senzor de vânt în combinație cu un motor de acționare electric, acesta se va configura în funcție de clasa de rezistență la vânt a marchizei dumneavoastră.

- Nu extindeți marchiza în condiții de ninsoare sau îngheț (pericol de înghețare a țesăturii). Zăpada și/sau gheața pot distruge marchiza. Elementele de comandă automată trebuie configurate pe regimul de operare manual în astfel de condiții, de ex. la funcționarea pe timp de iarnă.
- Utilizați doar piesele de schimb aprobate de producător.
- La demontarea și eliminarea ca deșeu a marchizei, părțile pretensionate (de ex. brațele articulate, sistemele de retragere) trebuie să fie complet relaxate sau asigurate pentru a preveni deschiderea accidentală.
- AVERTISMENT! Posibilitate de accidentare sau deces prin electrocutare!
- În timpul instalării respectați reglementările naționale referitoare la instalare.
- Pentru inspecție sau mentenanță a pieselor electrice, jaluzeaua externă trebuie deconectată de la sursa de energie într-un mod fiabil. În timpul lucrărilor la marchiză, asigurați-vă că a fost întreruptă alimentarea cu energie electrică a marchizei și luați măsurile de siguranță împotriva reactivării accidentale.
- Copiii nu trebuie să se joace cu dispozitivele de control ale marchizei. Nu lăsați telecomenzile la îndemâna copiilor.
- Utilizați întotdeauna o sursă protejată de dispozitiv cu curent rezidual (RCD).
- Verificați periodic marchiza în ceea ce privește semnele de deteriorare a cablurilor. În cazul în care deteriorarea este vizibilă, întrerupeți imediat utilizarea sistemului și apelați personalul autorizat pentru a repara defecțiunea.
- Modificările proiectului sau ale configurării echipamentului nu pot fi efectuate fără consultarea furnizorului sau a reprezentantului său autorizat.
- Elementul de acționare al unui întrerupător comutator trebuie să fie amplasat în vederea directă a părții acționate, dar departe de părțile în mișcare. Acesta trebuie să fie instalat la o înălțime minimă de 1,3 m.
- În cazul în care există un sistem de urgență cu comandă manuală, acesta trebuie să fie accesibil la o înălțime de sub 1,80 m.
- O marchiză cu motor electric nu poate fi retractată fără electricitate. Prin urmare, în special în regiunile cu vânt puternic și căderi frecvente de tensiune, se recomandă operarea marchizei cu un sistem de acționare de urgență cu comandă manuală sau cu o sursă electrică de urgență.
- Atenție la operarea manuală a marchizei retractate, deoarece poate cădea rapid din cauza arcurilor slăbite sau rupte.

La utilizarea bateriilor

- Bateria trebuie scoasă din aparat înainte de a fi scoasă din uz.
- ATENȚIE! Înlocuirea incorectă a bateriilor înseamnă pericol de explozie! La înlocuirea folosiți numai baterii de același tip. Fiți atent la polaritatea corectă.
- Nu expuneți bateriile (pachetul de baterie sau bateriile montate) la căldura excesivă datorită razelor solare, prin foc, etc. Protejați-i de șocuri mecanice. Păstrați-le uscate și curate. Nu lăsați la îndemâna copiilor.
- Nu deschideți, dezasamblați, tăiați sau scurtcircuitați bateriile.
- Respectați prevederile de siguranță și celelalte prevederi de pe baterie și ambalaj.
- Scoateți bateriile care curg și curățați bine compartimentul pentru baterie. Evitați contactul cu ochii și pielea.
- Acest produs conține o baterie buton, care, dacă se înghețe, poate provoca arsuri interne severe și poate cauza moartea în numai 2 ore.

Prezentare generală

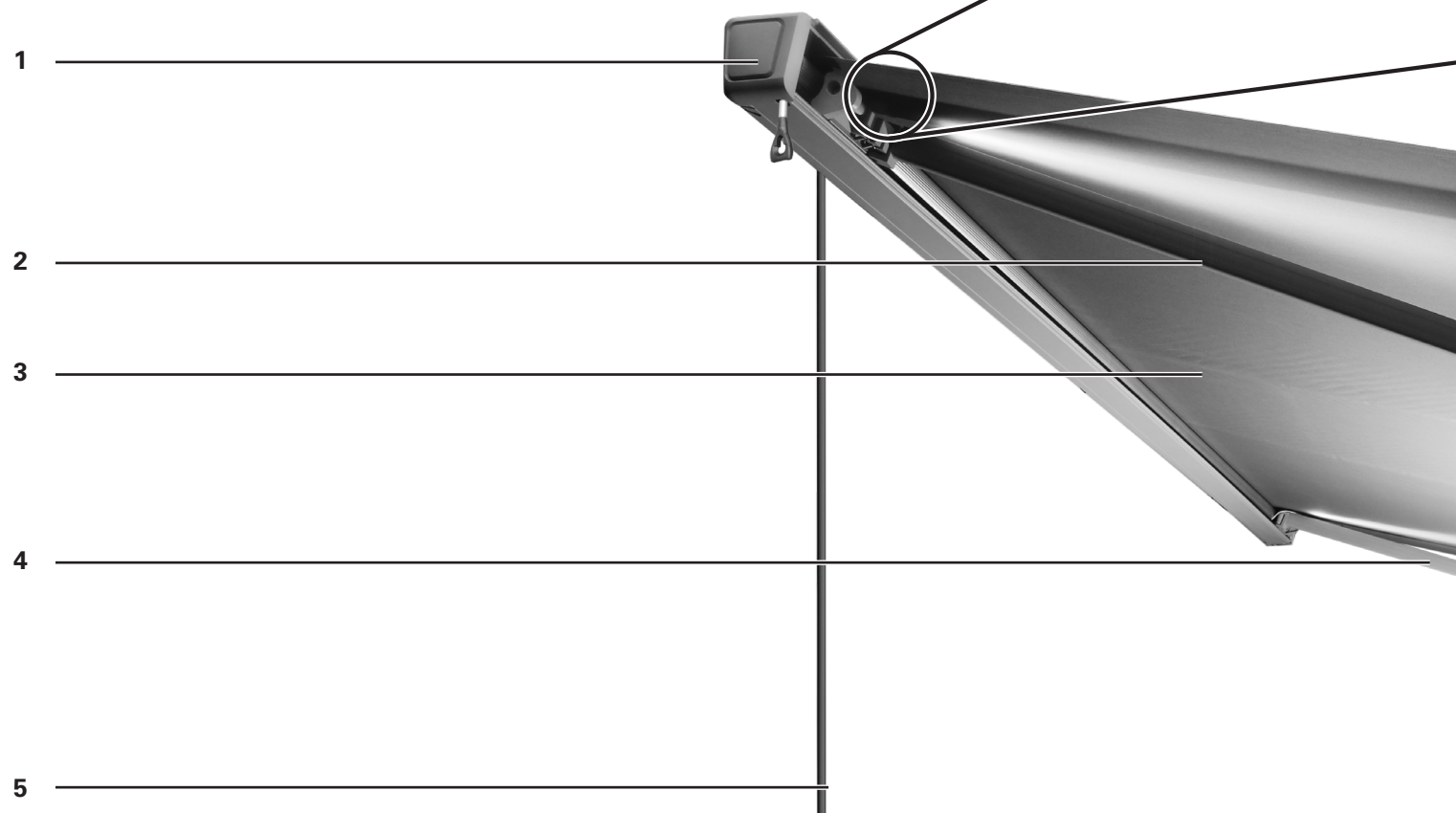
Elemente componente

Marchiză

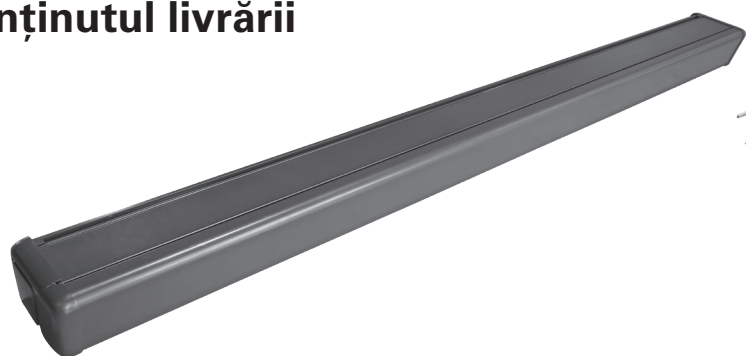
- 1 Îvelitoare
- 2 Braț articulat stânga cu LED-uri
- 3 Țesătură:
- 4 Braț articulat dreapta cu LED-uri
- 5 Cablu electric
- 6 Senzor radio
- 7 Profil frontal cu LED-uri

Telecomandă

- 8 LED-uri cu atenuare și Pornit/Oprit
- 9 Retrageră
- 10 Pauză
- 11 Extragere

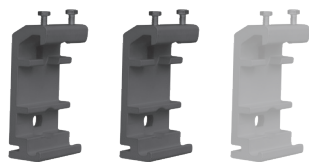


Conținutul livrării



Element de fixare pe plafon 3x
(pentru 10178638, 10461614 2x)

Marchiză casetată 1x

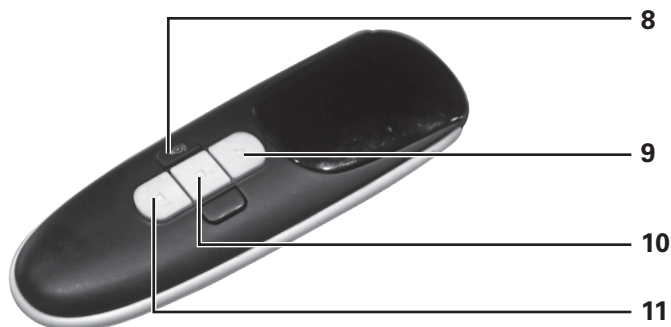
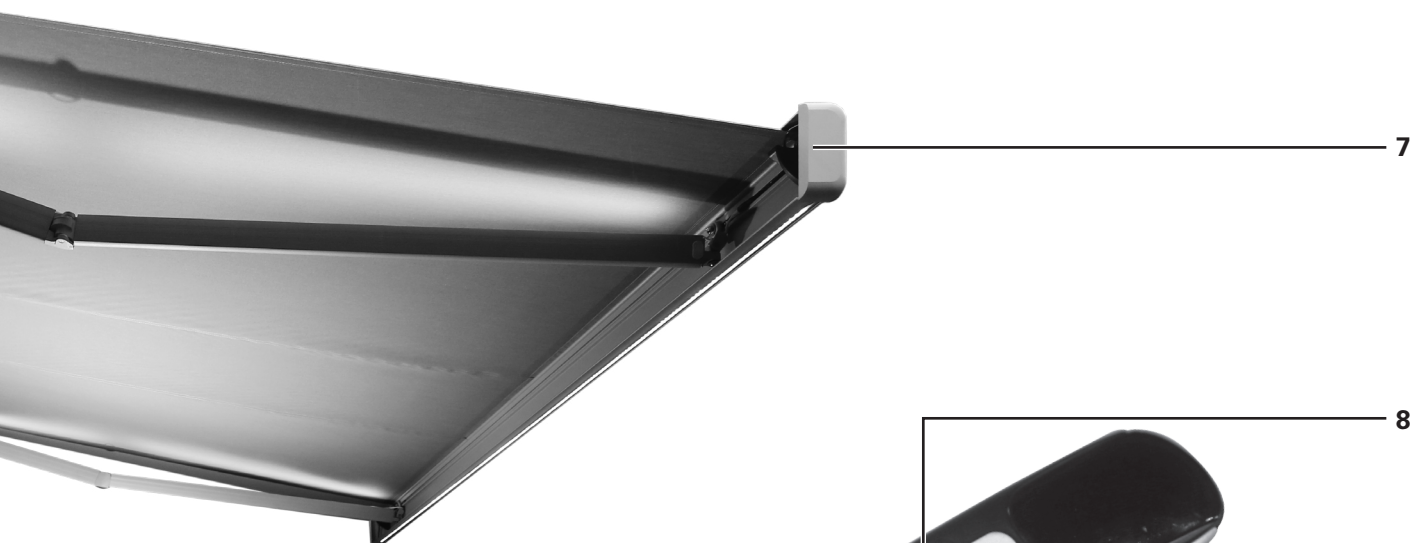
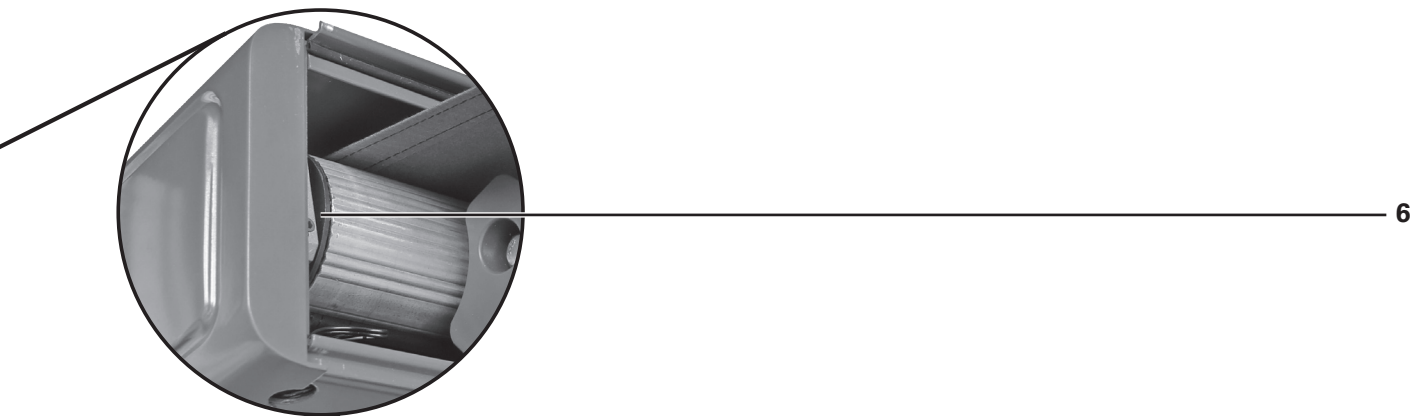


Consolă de perete 3x
(pentru 10178638, 10461614 2x)

Manual pentru telecomandă 1x



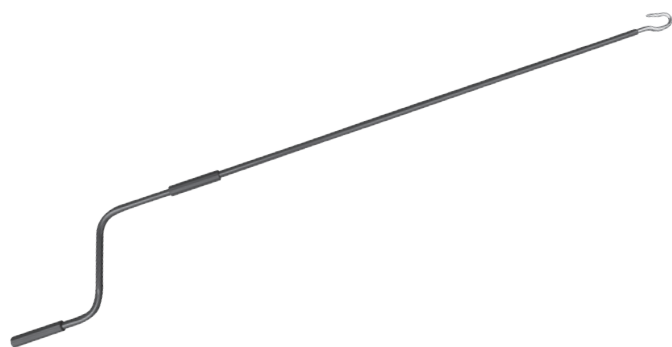
Set de accesorii pentru telecomandă



Șuruburi pentru consolă 3x 45 mm (pentru 10178638, 10461614 2x)



Șuruburi pentru consolă 3x 40 mm (pentru 10178638, 10461614 2x)



Manivelă manuală 1x



Ochet manivelă manuală 1x



Suport telecomandă 1x



Telecomandă 1x

Instalare

Locul de instalare

AVERTISMENT

Consultați un specialist, în cazul în care aveți orice dubiu legat de capacitatea de încărcare a locului de instalare.

Înainte de instalare, verificați dacă peretele sau plafonul la locul de instalare prezintă o capacitate portantă suficientă.

Este necesară o atenție deosebită în cazul în care instalarea se efectuează pe un perete sau plafon izolat, având în vedere că cerințele sporite referitoare la izolația termică redus forțele de tracțiune ale buloanelor de ancorare și a altor elemente de fixare.

Asigurați-vă că locul de instalare este drept și permite poziționarea corectă a marchizei în ceea ce privește înălțimea și unghiul de înclinare dorit al marchizei. Componentele neretractabile ale marchizei sunt proiectat astfel încât sarcinile de max. 800 Pa (800 N/m²) să nu determine deformarea acesteia (dacă ecranul este retractat complet).

AVERTISMENT

Pentru a preveni riscurile în timpul instalării, instalatorul trebuie să dețină cunoștințe suficiente în următoarele calificări:

- Siguranță și sănătatea muncii (SSM), normele de siguranță în operare și prevenirea accidentelor oferite de asociația de asigurare a răspunderii angajaților
- Manipularea și transportul componentelor lungi și grele
- Manipularea scărilor și a schelelor
- Evaluarea structurilor de bază ale clădirilor
- Manipularea uneltelor și mașinilor
- Manipularea și instalarea echipamentului de fixare
- Darea în exploatare și operarea produselor
- Lucrările electrice și reparațiile trebuie efectuate de electricieni calificați

În cazul în care nu toate calificările pot fi acoperite de instalator, apălați la un specialist profesionist în domeniul instalațiilor pentru a efectua instalarea.

Clasele de rezistență la vânt

Această marchiză este concepută pentru a rezista la o forță a vântului de gradul 5 pe scara Beaufort, ceea ce corespunde clasei de rezistență 2.

Combinarea dintre tipul de zid și materialul de montaj utilizat la locul de instalare poate rezulta într-o clasă de rezistență la vânt mai redusă pentru marchiza dumneavoastră.

Un specialist în instalare va putea să vă ofere informații despre clasa de rezistență la vânt a marchizei după instalare. Tabelul de mai jos poate fi utilizat pentru a identifica diversele viteze ale vântului observând mișcarea arborilor:

CLASA DE REZISTENȚĂ LA VÂNT	FORȚA BEAUFORT	VITEZA VÂNTULUI	IMPLICARE
0	1-3	până la 19 km/h	Frunzele și rămurelele au o mișcare continuă
1	4	20 - 27 km/h	Ramurile mici încep să se miște, hârtiile sunt ridicate de la sol
2	5	28 - 37 km/h	Ramurile medii se mișcă, arborii mici încep să se lege
3	6	38 - 48 km/h	Ramurile mari se mișcă, utilizarea umbrelei devine dificilă

Materialul de montare

O marchiză extrasă complet trebuie să suporte încărcări extreme în punctele de fixare. În funcție de tipul de zid la locul de instalare, trebuie selectat tipul corect de fixare pentru a garanta stabilitatea.

Tabelul de mai jos conține recomandări de bază privind elementele de fixare corespunzătoare diverselor tipuri de zid, însă este necesară consultarea unui specialist pentru a vedea care este sistemul de fixare cel mai adecvat. Acesta va putea și să vă informeze despre clasa de rezistență la vânt a marchizei după instalare.

TIPUL DE ZID	LOCAȚIE	ELEMENT DE FIXARE
Beton Beton / C20-C25	Plafon Plafon / izolat Perete Perete / izolat	de ex. bulon de ancorare TOX S-Fix Pro 1 A4 de ex. TOX Thermo Proof Plus de ex. bulon de ancorare TOX S-Fix Pro 1 A4 de ex. TOX Thermo Proof Plus
Cărămidă solidă Cărămidă nearsă / MZ Cărămidă silico-calcaroasă / KS	Perete Perete / izolat	de ex. set de zidărie TOX Wallix de ex. TOX Thermo Proof Plus
Cărămidă cu goluri Cărămidă nearsă / HLZ Cărămidă silico-calcaroasă / KSL	Perete Perete / izolat	de ex. set de zidărie TOX Wallix de ex. TOX Thermo Proof Plus
Beton aerat Gazbeton / PB2	Perete Perete / izolat	de ex. set de zidărie TOX Wallix de ex. TOX Thermo Proof Plus
Zid cu goluri	Perete / izolat	de ex. TOX Thermo Proof Plus



AVERTISMENT



Pentru a corespunde clasei de rezistență la vânt menționată în declarația de conformitate, marchiza instalată trebuie să îndeplinească următoarele cerințe:

- **Marchiza este instalată cu tipul și numărul de console recomandat.**
- **Marchiza este instalată ținând cont de forțele date de smulgere a elementelor de fixare.**
- **Instrucțiunile producătorului elementelor de fixare au fost respectate în timpul instalării.**

Combinarea dintre tipul de zid și materialul de montaj utilizat la locul de instalare poate rezulta într-o clasă de rezistență la vânt mai redusă pentru marchiza dumneavoastră.



AVERTISMENT



Pentru fiecare material de montaj, trebuie respectate specificațiile producătorului echipamentelor de fixare, de ex. dimensiunile burghiilor, distanța față de muchii, cuplurile de strângere, timpii de urcare etc.

Date tehnice

MODEL	10178638	10461614	10328334	10178639	10178640
Lățime max.	2500 mm	3000 mm	3500 mm	4000 mm	5000 mm
Extindere max.	1500 mm	2000 mm	2500 mm	3000 mm	3000 mm
Greutate țesătură:	280 g/m ²	280 g/m ²	280 g/m ²	280 g/m ²	280 g/m ²
Greutate completă	40,6 kg	42,9 kg	54 kg	63 kg	74,5 kg
Cicluri max. operate	2	2	2	2	2
Alimentarea electrică	230 V~ 50Hz	230 V~ 50Hz	230 V~ 50Hz	230 V~ 50Hz	230 V~ 50Hz
Putere consumată	205 W	205 W	205 W	205 W	205 W
Clasa de protecție	I	I	I	I	I
Gradul de protecție IP	IPX4	IPX4	IPX4	IPX4	IPX4
Flux luminos Profil frontal Braț articulată	730 lm 380 lm (2x)	840 lm 520 lm (2x)	1000 lm 660 lm (2x)	1150 lm 780 lm (2x)	1460 lm 780 lm (2x)
Culoare temperatură	3500 K	3500 K	3500 K	3500 K	3500 K
Putere consumată Profil frontal Braț articulată	6,0 W 3,5 W (2x)	7,0 W 4,5 W (2x)	8,0 W 5,5 W (2x)	9,5 W 6,5 W (2x)	12,0 W 6,5 W (2x)
Clasa de eficiență energetică	F	F	E	E	E
Sursa de lumină	LED - Sursa de lumină poate fi înlocuită de un electrician calificat.				
TELECOMANDĂ					
Frecvență de lansare	433,92 MHz ± 100 KHz				
Putere de transmisie	10 mW				
Distanță lansare înterior exterior	> 40 m > 200 m				
Baterie	CR2430				

i www.hornbach.com/productcompliance
Acest produs conține surse de lumină din clasele de eficiență energetică E și F.

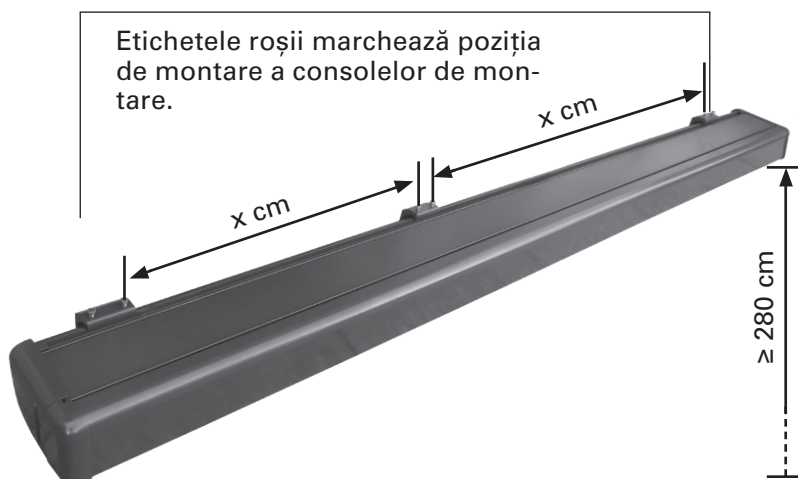
1

Console de instalare 3x (pentru 10178638 și 10461614 2x) (de ex. în beton)

Consolele de instalare trebuie montate la același nivel la o înălțime de cel puțin 280 cm deasupra solului.

Distanța între laturile interioare ale consolelor de instalare este pentru 10178638: $x = 182,5$ cm, pentru 10461614: $x = 234$ cm, pentru 10328334: $x = 150,5$ cm, pentru 10178639: $x = 162$ cm și pentru 10178640: $x = 199$ cm.

Marcați orificiile de montare a consolelor de instalare pe perete



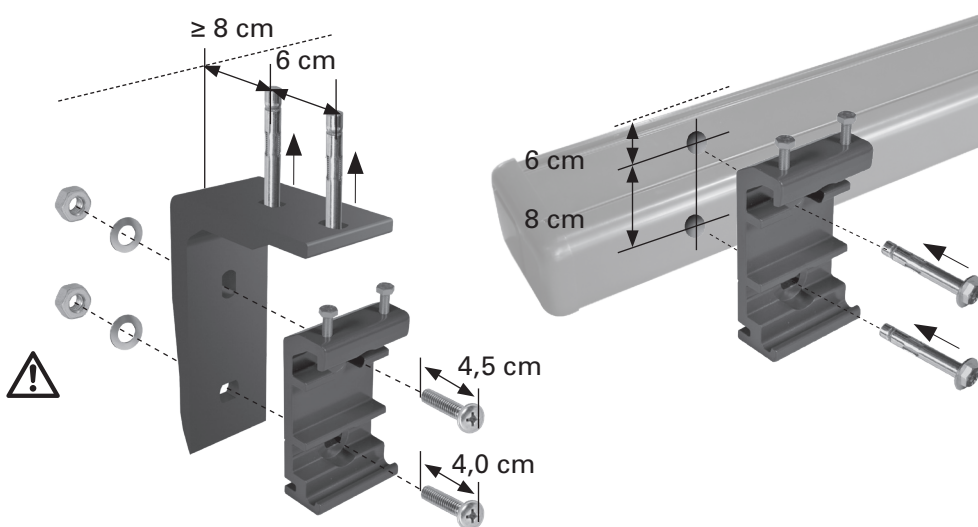
Etichetele roșii marchează poziția de montare a consolelor de montare.

2

În funcție de tipul de perete, realizați găurile și instalați elementele de fixare.

Alternativ, consolele de instalare pot fi montate pe plafon, folosind cele două orificii din partea superioară.

Montați consolele de instalare pe elementele de fixare și verificați-le poziția în siguranță.



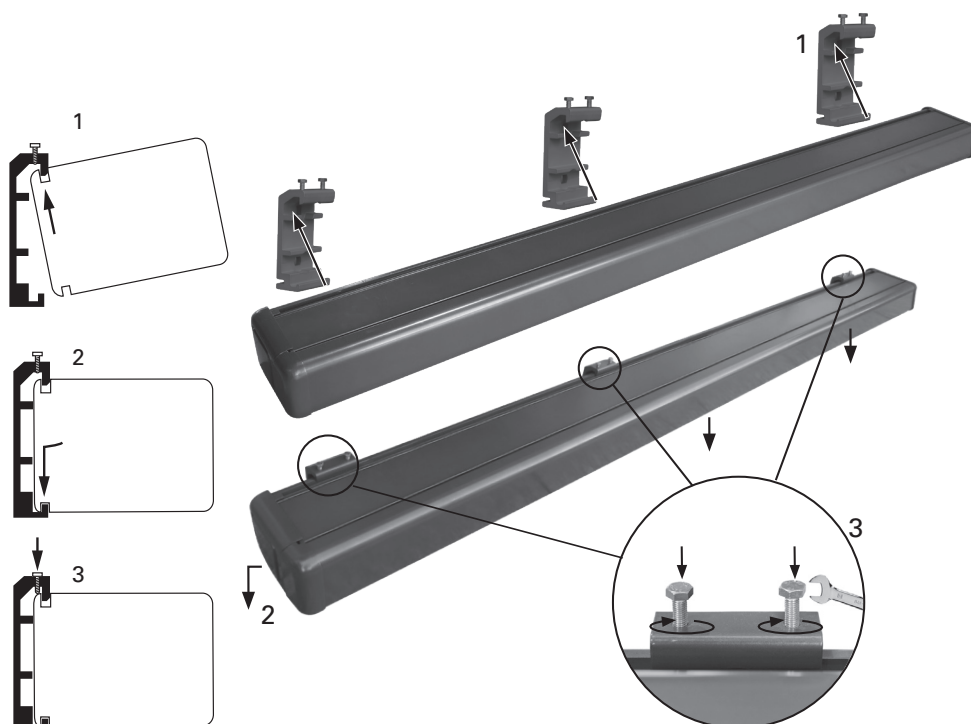
3

Marchiză casetată 1x

După ce toate cele trei console de perete au fost montate corect puteți fixa marchiza. Sunt necesare cel puțin două scări sau trepte pentru a putea obține înălțimea necesară.

Asigurați-vă că scările/ treptele sunt fixate stabil pe sol. Utilizați doar scări/trepte care sunt adecvate pentru astfel de lucrări de asamblare.

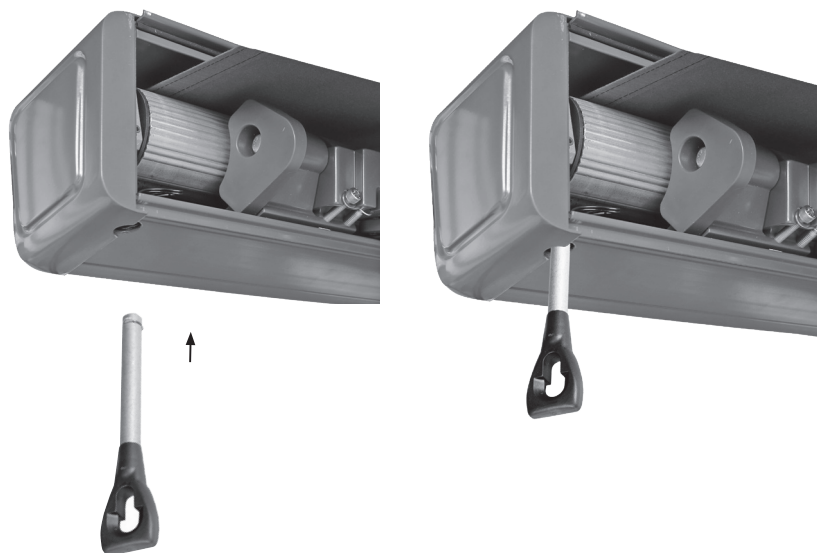
Inserați marchiza în console conform desenului de pe partea dreaptă. Apoi asigurați-o imediat cu buloanele livrate pe console. Strângeți bine buloanele.



4

Ochet manivelă de mână 1x

Introduceți ochetul manivelei în deschizătura de pe partea stângă a marchizei și asigurați-o cu inelul de blocare.



5

Manivelă manuală 1x

Introduceți manivela manuală în ochetul pentru manivelă pe partea stângă.

În cazul în care extragerea și retractarea motorizată a marchizei nu este posibilă (de ex. cădere de tensiune), puteți utiliza ochetul pentru manivela manuală și manivela manuală pentru operarea manuală.

Rotiți manivela manuală în sens orar sau antiorar pentru a extrage sau retracta marchiza.

Mențineți manivela manuală într-o poziție verticală pentru a preveni deteriorarea ochetului manivelei manuale.




6

Aduceți un electrician calificat pentru a conecta marchiza la curent.

Lucrările electrice și reparațiile trebuie efectuate întotdeauna de către un electrician calificat.

Produsul trebuie împământat.

Maro: L
Galben/verde: 
Albastru: N



7

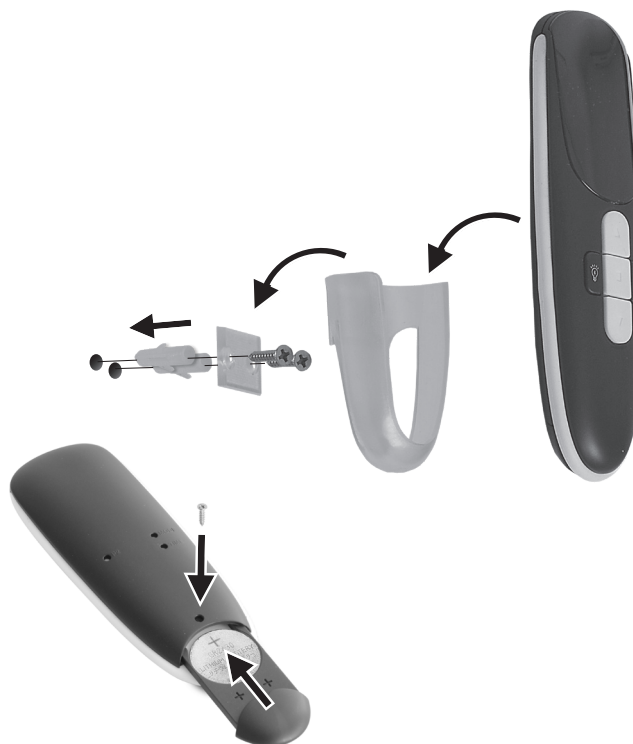
Support telecomandă 1x

Faceți două găuri și fixați suportul din plastic al suportului telecomenzii cu diblurile și șuruburile. Glišați suportul în baza din plastic și inserați telecomanda.

Introducerea bateriei telecomenzii

Compartimentul bateriei este amplasat pe spatele telecomenzii. Deschideți prin glisare compartimentul pentru baterie.

Așezați bateria livrată de 3 V CR2430 cu polul + (plus) orientată în sus în compartimentul bateriei și închideți din nou telecomanda. Fixați compartimentul pentru baterie cu șurubul de fixare.



8

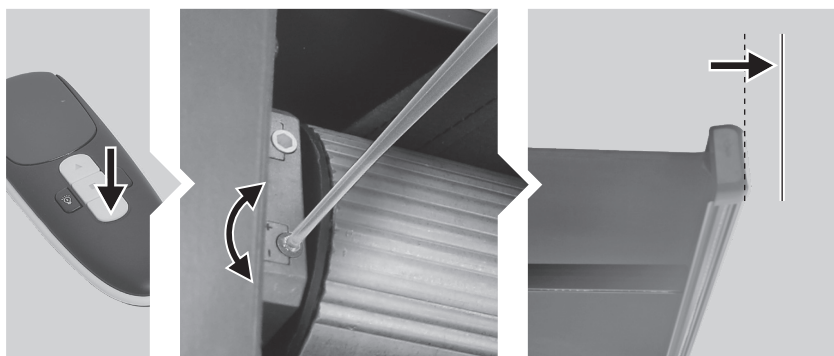
Setarea limitei de extensie

Apăsăți ▽ butonul pentru a extinde marchiza la limita de setare.

Pentru a extinde marchiza, introduceți regulatorul special în șurubul roșu și rotiți-l în direcția "+". Opriți rotirea atunci când marchiza a atins extensia necesară.

Pentru a reduce extinderea marchizei, apăsați butonul □, rotiți șurubul roșu în direcția "-", retraceți complet marchiza și extindeți-o din nou la noua limită.

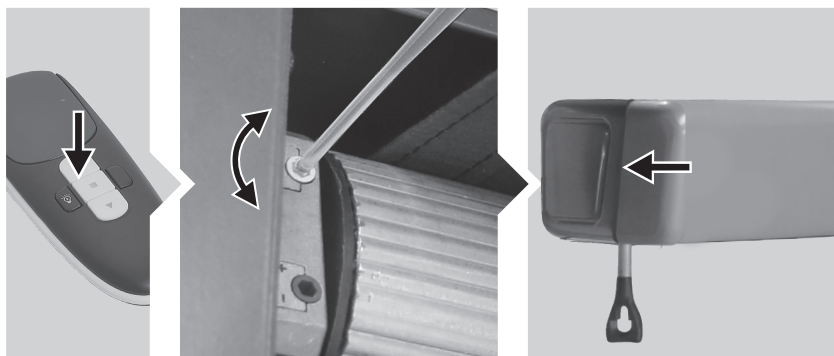
Repetăți până când marchiza atinge extensia necesară.



Setarea limitei de retracție

Apăsăți △ butonul pentru a retracta marchiza. Dacă marchiza nu se retractă complet, extindeți-o pentru a introduce regulatorul special în șurubul alb. Rotiți în direcția "+". Testați retracția. Repetați până când marchiza se închide în mod satisfăcător.

În cazul în care motorul încă funcționează după retragerea completă a marchizei, rotiți șurubul alb în direcția "-". Asigurați-vă că sunetul motorului se oprește imediat după închiderea completă a marchizei.



Ajustarea unghiului de înclinare

Unghiul de înclinare poate fi ajustat de la 15° la 25°. Totuși, nu recomandăm un unghi de înclinare mai mic de 15°.

1

Extrageți marchiza în modul dorit.



2

Desfaceți șurubul de blocare cu cap înecat folosind o cheie inbus și rotind în sens anti-orar.

Aveți grijă să nu îndepărtați piulițele sau șuruburile.



3

Unghiul de înclinare se reglează prin slăbirea sau strângerea șurubului de reglare cu cap înecat de pe partea frontală a consolei cu braț articulat, folosind o cheie inbus.

Prin strângerea șurubului de reglare marchiza este îndreptată.

Prin slăbirea șurubului de reglare marchiza este înclinată. Aveți grijă să nu îndepărtați piulițele sau șuruburile.



4

Odată reglat unghiul de înclinare folosind șurubul de reglare (dreapta), strângeți șurubul de blocare cu cap înecat (stânga) folosind o cheie inbus. Repetați aceeași procedură pe celălalt braț al marchizei.

Asigurați-vă că unghiul de înclinare este reglat la aceeași valoare pe ambele părți, astfel încât profilul frontal 2 să rămână în poziție orizontală.



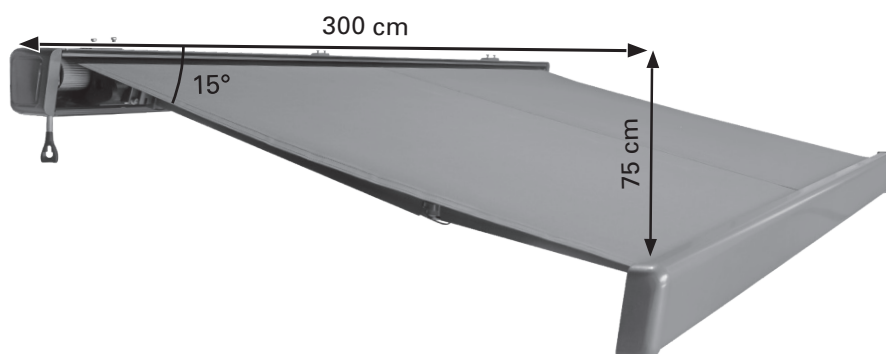
5

Marchiza poate rezista unor precipitații cu intensitate redusă, dacă unghiul de înclinare este 15° sau mai mare. Puteți regla unghiul de înclinare între 15° și 25°.

Totuși, nu se recomandă un unghi de înclinare mai mic de 15°.

Pentru a seta un unghi de înclinare de 15° sau mai mare, extrageți marchiza la o lungime de 300 cm.

Distanța dintre nivelă și profilul frontal 2 trebuie să fie de 75 cm (15°) sau peste astfel încât marchizele să poată rezista în condiții de precipitații cu intensitate redusă.



Utilizarea

1

Extinderea și retragerea marchizei cu ajutorul acționării motorizate

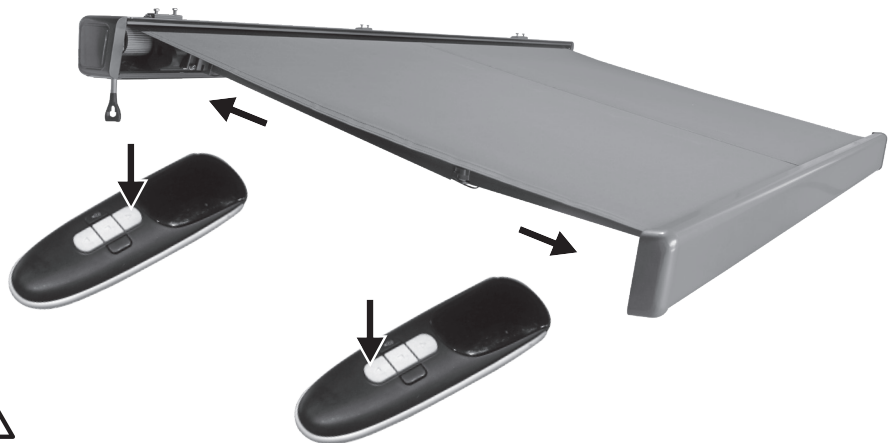
Apăsați butoanele de pe
telecomandă:

- ▽ Buton: extragere marchiză
- △ Buton: retragere marchiză
- Buton: oprire mișcare
marchiză.

**Urmăriți întotdeauna marchiza
atunci când o extrageți sau o
retractați.**

**Atenție! Nu amplasați obiecte
pe marchiză.
Nu atingeți părțile mobile ale
marchizei în timpul deschiderii
și închiderii.**

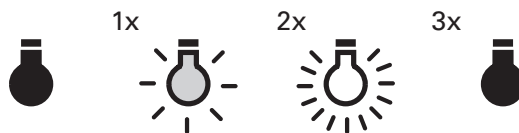
Nu forțați manual brațele
articulate pentru a le închide;
aceasta duce la deteriorarea
mecanismului.



2

Setarea LED-urilor cu atenuare:

Apăsați o dată tasta **8** a teleco-
menzii pentru a porni benzile
LED cu o luminozitate redusă.
Apăsați din nou tasta **8** pentru a
trece la luminozitate completă.
Apăsați a treia oară tasta **8** pen-
tru a opri benzile LED.



Curățarea și întreținerea

Țesătura:

Țesătura marchizei este un produs de înaltă calitate realizat cel mai adesea din fibre acrilice sau poliester (în funcție de proprietățile declarate). Aceasta își menține calitatea pe o perioadă îndelungată, cu condiția respectării câtorva cerințe.

Mediul înconjurător are un impact uriaș asupra frecvenței de curățare. Mediile uscate necesită o frecvență mai redusă de curățare decât cele umede. Țesătura poate fi curățată la nevoie, însă o curățare generală trebuie efectuată o dată la doi până la trei ani, în condiții de vreme caldă și uscată.

INFORMAȚII DESPRE ȚESĂTURĂ

Datorită cerințelor funcționale și a metodelor de producție, țesătura marchizei prezintă caracteristici specifice care nu afectează calitatea țesăturii și nu reduce adecvarea sa pentru utilizare.

- În timpul confecționării și plierii țesăturii se formează cute. Zonele cu cute pot avea o culoare mai întunecată, în special pe țesăturile cu culori deschise.
- Efectele de cretă, vizibile ca dungă de culoare deschisă, pot interveni în timpul fabricației.

1. **Extrageți complet marchiza.**
2. **Îndepărtați impuritățile și resturile cu ajutorul unei perii.**
3. **Udați țesătura cu un furtun de grădină.**
4. **Combinați un detergent delicat cu apă caldută.**
5. **Curățați țesătura cu o perie moale, pe ambele părți.**
6. **Lăsați apa cu detergent să acționeze timp de zece minute.**
7. **Clătiți temeinic țesătura cu un furtun de grădină.**
8. **Lăsați țesătura să se usuce la aer, nu aplicați căldură.**
9. **Retractați marchiza.**

- Buclele pe zona de cusătură și pe margine se pot forma din cauza straturilor suprapuse de țesătură, în timpul înfășurării pe cilindru.
- Rezistența la precipitații în condiție de ploaie ușoară și de scurtă durată este garantată la țesăturile impregnate, hidrofuge, la care unghiul de înclinare este de 14° sau peste. În condiții de precipitații mai intense sau prelungite, marchiza trebuie retractată pentru a evita deteriorarea. Marchizele retractate în stare umedă trebuie extrase cât mai curând cu putință pentru a fi lăsate să se usuce.

Cadru

Cadrul este confecționat din oțel vopsit în câmp electrostatic și / sau componente din aluminiu. Restul armăturilor sunt realizate din materiale rezistente la coroziune. În timp, pe cadru se poate aduna praf și murdărie, fiind necesară o curățare periodică. Folosiți un amestec de apă/detergent și o cârpă moale pentru a curăța componentele cadrului.

În majoritatea cazurilor nu este necesară lubrifierea părților mobile ale marchizei. Totuși, în cazul în care se aud scârțâituri, se recomandă utilizarea unui spray lubrifiant cu silicon. Atașați un pai la duza spray-ului cu silicon și lubrifiați pivotul dintre capătul cilindrului de înfășurare și consolele de capăt de pe ambele laturi. Aveți grijă să nu pulverizați în exces țesătura marchizei.

Important: Nu utilizați lubrifianți spray pe bază de petrol.



Depanare

PROBLEMA	CAUZA	SOLUȚIA
Țesătura se lasă și nu este întinsă	Țesătura se întinde dacă este expusă la precipitații	Uscați țesătura cât mai curând cu puțință, deoarece nu poate fi înfășurată în stare umedă
	Brațele nu sunt extinse complet	Țesătura este cel mai bine întinsă atunci când brațele sunt proiectate la maximum în exterior
	Brațele sunt extinse complet, însă țesătura în exces este însă înfășurată pe tubul de înfășurare	Inversați direcția de rotire a manivelei pentru a retracta marchiza până la întinderea țesăturii
O bătaie sau un zgomot de crăpare se aude în timpul funcționării	Consolele marchizei nu au fost strânse complet	Asigurați-vă că brațele consolei sunt strânse și stabile
Marchiza scârțâie în timpul funcționării	Marchiza trebuie lubrifiată	Încercați să identificați zona care scârțâie și lubrifiați-o conform descrierii din 'Curățare și întreținere - Cadru'
Telecomanda nu funcționează.	Bateria este plasată incorect.	Scoateți bateria și remontați-o în poziție corectă
	Bateria este golită/defectă.	Scoateți bateria și înlocuiți-o cu o baterie nouă în timp ce respectați polaritatea bateriei și a telecomenzii.
Marchiza/caseta nu se mai închide complet	În cursul utilizării normale a marchizei (extindere și retragere) din cauza întinderii normale/admisibile a țesăturii aceasta se poate alungi	Setați retragerea așa cum apare în capitolul 8 „Setarea limitei de retracție”

Eliminarea ca deșeu

Această marchiză nu se va elimina ca deșeu la gunoiul comunal nesortat. Trebuie predată pentru reciclare la punctele de colectare prevăzute. Prin aceasta veți contribui la protejarea resurselor și mediului înconjurător. Pentru mai multe informații luați legătura cu autoritățile locale.

Nu lăsați copiii să se joace cu pungile de plastic și cu materialele de ambalare din cauza unor posibile accidente sau pericol de sufocare. Țineți aceste materiale la loc sigur sau eliminați-le în mod ecologic.



Simbolul pubelei cu roți barate cu două linii în X indică faptul că echipamentele electrice și electronice de aruncat trebuie dispuse separat (WEEE). Echipamentele electrice și electronice pot conține substanțe periculoase și substanțe care periclitează mediul înconjurător. Nu aruncați acest aparat la gunoiul menajer.

Predați la un punct de colectare de deșeuri electrice și electronice. Prin aceasta contribuiți la protejarea resurselor naturale și a mediului. Pentru mai multe detalii adresați-vă autorităților locale.

Bateriile uzate trebuie eliminate corespunzător. Magazinele care vând baterii și punctele de colectare municipale oferă containere speciale pentru eliminarea ecologică a bateriilor.

Declarația de performanță

DOP 101786381-CPR2, Versiunea: 20210802

1. Codul unic de identificare a tipului de produs:

- Marchiză casetată Levante 2,5 x 1,5 cu motor și iluminare LED indirectă (10178638)
- Marchiză casetată Levante 3,5 x 2,5 cu motor și iluminare LED indirectă (10328334)
- Marchiză casetată Levante 4 x 3 cu motor și iluminare LED indirectă (10178639)
- Marchiză casetată Levante 5 x 3 cu motor și iluminare LED indirectă (10178640)
- Marchiză casetată Levante 3 x 2 cu motor și iluminare LED indirectă (10461614)

2. Tip, lot sau număr de serie sau altă etichetă de identificare a produsului la care se face referire în articolul 11 / paragraful 4:

10178638, 10178639, 10178640, 10328334, 10461614

3. Destinația sau destinațiile de utilizare prevăzute de fabricant pentru produs în conformitate cu specificația tehnică aplicabilă armonizată:

Aplicarea pe exteriorul clădirilor și pe alte structuri

4. Nume, denumirea comercială înregistrată sau marca comercială înregistrată a fabricantului conform articolului 11 / paragraful 5:

**HORNBACH Baumarkt AG
Hornbachstraße 11
76879 Bornheim/Germania
www.hornbach.com**

5. Acolo unde este cazul, numele și adresa de contact a reprezentantului autorizat, responsabil pentru sarcinile la care se face referire în articolul 12 / paragraful 2:

Irelevant

6. Sistem sau sisteme pentru evaluarea și verificarea performanței produsului conform Anexei V din Directiva produselor pentru construcții:

Sistem 4

7. Irelevant (pentru sistemul 4 nu există un organism certificat).

8. Irelevant.

9. Performanța declarată

Caracteristici principale	Performanță	Specificații tehnice armonizate
Rezistența la încărcările din vânt	Clasa 2	EN 13561
Disiparea energiei totale	NPD	

10. Performanța produsului de mai sus corespunde performanței declarate așa cum este definită la nr. 9. Fabricantul de mai sus este singurul responsabil pentru întocmirea declarației de service conform regulamentului (UE) nr. 305/2011.

Semnat pentru fabricant și în numele fabricantului de către:

ppa. Andreas Jack

Andreas Back
Direcția Managementul calității, mediu și CSR
Reprezentantul autorizat pentru elaborarea documentației tehnice

Bornheim, 02.08.2021

HORNBACH Baumarkt AG
Hornbachstraße 11
76879 Bornheim / Germania

Declarație de conformitate

Prin prezenta, HORNBACH Baumarkt AG declară că tipul de echipamente radio „telecomandă” este în conformitate cu Directiva 2014/53/UE.

Textul integral al declarației UE de conformitate este disponibil la următoarea adresă internet:
www.hornbach.com/productcompliance

Thank you!

We are convinced that this cassette awning will exceed your expectations and wish you joy while using it.

The operator's instruction shall be read before the use of the product. Keep it for further reference and observe the safety instructions.

Scope of delivery

- 1x Cassette awning motorised
- 3x Mounting bracket for wall
(2x for 10178638 and 10461614)
- 3x Mounting bracket for ceiling
(2x for 10178638 and 10461614)
- 6x Mounting bracket screw
(4x for 10178638 and 10461614)
- 1x Hand crank
- 1x Hand crank eye
- 1x Remote control with holder
- 1x Instruction manual for remote control
- 1x Accessory kit for remote control

Intended use

This cassette awning is suitable for outdoor use on buildings and primarily intended as protection from direct sunlight, glare and heat, as well as a blind.

If stronger wind starts up (stronger than the wind resistance class of the installed awning) or it begins to rain heavily (danger of water pockets), retract the awning immediately. Using the awning at winter conditions (e.g. snowfall, frost, ice) can cause considerable dangers and must be avoided.

The awning is not intended for commercial use. Any other use or modification to the awning is considered as improper use and could cause considerable dangers.

Table of content

Scope of delivery	130
Intended use	130
Service	130
Symbols	130
Required accessories	130
Important safety instructions	131
Overview	132
Components	132
Scope of delivery	132
Installation	134
Installation site	134
Wind resistance classes	134
Mounting material	135
Technical data	136
Adjusting the pitch angle	140
Operation	142
Cleaning and care	143
Fabric	143
Frame	143
Troubleshooting	144
Disposal	144
Declaration of performance	145
Declaration of conformity	145



WARNING



- Carefully read this installation and user manual prior to the installation and use of the full cassette awning.
- Observe the installation requirements and installation methods for a proper and safe installation of the full cassette awning:
 - Full cassette awning for outdoor use.
 - DIN EN 13561:2009, DIN EN 13561:2015
 - Wind-Resistance Class 2

Service

In case of service requests or spare parts, please contact your local HORNBAACH store or write an email to:

service@hornbach.com

Symbols



Please read this user manual carefully and keep it for further reference.



Warning of accident and injury to persons and serious damage to property.



10178638: two persons required
10461614: two persons required
10328334: three persons required
10178639: three persons required
10178640: four persons required



A triangle with a lightning symbol draws the user's attention to "dangerous voltage" without insulation in the cabinet which may be high enough to entail a risk of electric shock.



Light source replaceable by qualified electrician.

Required accessories

The following accessories (not included) are required, for a proper installation of the awning:

- Level
- Guideline
- Tape measure
- Chalk or pencil
- Wrenches
- Rubber mallet
- 2 Stepladders
- Impact drill
- Mains plug
- Suitable drill bit and mounting material (fastenings, which are not supplied) for wall, ceiling type at installation site.



IMPORTANT SAFETY INSTRUCTIONS



WARNING – IT IS IMPORTANT FOR SAFETY OF PERSONS TO FOLLOW THESE INSTRUCTIONS SAVE THESE INSTRUCTIONS.

- **WARNING!** Working at high altitudes bears the risk of falling. Always wear appropriate fall protection.
- If the awning needs to be installed at higher levels that require the use of ropes, make sure the awning is:
 - taken out of its packaging,
 - the ropes are suitable to carry the load and fixed in a way that they cannot slip,
 - the awning is lifted evenly and horizontally.The same applies to the dismantling of the awning.
- Ladders and scaffolding may not be positioned against or attached to the awning. A firm footing and level ground is necessary for their support.
- Only use ladders and scaffolding with a sufficiently high load-bearing capacity.
- At first use, make sure that no person or animal is present in the extraction area of the awning. Check if the fastenings and mounting brackets are still tight after the first extraction.
- Use the awning only as specified in the intended use. Changes such as additions or conversions that are not provided by the manufacturer, may be made only with the written consent of the manufacturer.
- Ensure that children and persons who cannot correctly assess the dangers of improper use and misuse, do not operate the awning. Awnings in need of repair, with high wear or damage to the cover or frame, may not be used.
- Prior to each operation, visually check the awning for damages. If damage is visible, stop using the awning immediately and seek for authorized personnel to repair the damage.
- Do not touch moving parts during operation.
- There is the potential of crushing, squashing and cutting between front profile, articulated arms, moving profiles and the housing, especially when operating the awning with automatic controls.
- Prevent clothing or body parts from getting caught and drawn-in by the awning.
- When working in the extraction area of the awning, make sure that it cannot be operated accidentally. To that end, remove the hand crank and store it in a safe place or switch off the power supply for the system and take safety precautions against unintended reactivation.
- The use of tensioning cables or additional load (e.g. hanging objects to the awning) can cause serious damage or crash to the awning and are not permitted.
- Foliage or other foreign objects on the awning cloth, the top cover and in the guide rails must be removed immediately, as they can damage or crash the awning.
- If the pitch angle of the awning is less than 14° (25 %), it shall not be extended during rain, due to the danger of water pockets that can damage or crash the awning.
- Retract the awning during rain, snow or wind to avoid damage. If a wind sensor is used in combination with an electric drive, set it according to the wind resistance class of your awning.
- Do not extend the awning during snow or frost (danger of frozen fabric). Snow and/or ice can destroy the

- awning. Automatic controls must be set to manual operation under such conditions, e.g. winter operation.
- Only use manufacturer-approved replacement parts.
- When dismantling and disposing of the awning, the prestressed parts (e.g. articulated arms, back pull systems) must be completely relaxed or secured to prevent accidental deployment.
- **WARNING!** Possibility of injury or death by electric shock!
- During installation, always observe the national installation regulations.
- For an inspection or maintenance of the electrical parts, the external blind shall be disconnected from the energy supply in a reliable way. When working on the awning, make sure that the power supply for the awning is switched off and take safety precautions against unintended reactivation.
- Children must not play with the controls of the awning. Store remote controls out of the reach of children.
- Always use a residual current device (RCD) protected supply.
- Regularly check the awning for signs of wear or damage to the cables. If damage is visible, stop using the system immediately and seek for authorized personnel to repair the damage.
- Changes to the design or configuration of equipment may not be made without consulting the manufacturer or his authorized representative.
- The actuating member of a biased-off switch is to be located within direct sight of the driven part but away from moving parts. It is to be installed at a minimum height of 1.3 m.
- If a manually operated emergency system is supplied, it must be accessible in a height of less than 1.80 m.
- An awning with electric drive cannot be retracted without electricity. It is recommended, therefore, especially in windy regions with frequent power outages, to operate the awning with a manually operated emergency system or an emergency power supply.
- Caution when operating the retracted awning manually, because it can fall down quickly due to weak or broken springs.

For use of batteries

- The battery must be removed from the appliance before it is scrapped.
- **CAUTION!** Explosion hazard when the batteries are not replaced correctly. Only replace by batteries of the same type. Pay attention to the correct polarity.
- Do not expose batteries (battery pack or inserted batteries) to excessive heat from sunlight, fire, etc. Protect from mechanical shocks. Keep dry and clean. Keep out of reach of children.
- Do not open, disassemble, cut open, or short-circuit batteries.
- Observe the safety notes and other notes on the battery and its packaging.
- Remove leaking batteries and clean the battery compartment thoroughly. Avoid contact with eyes and skin.
- This product contains a coin/cell battery, that can cause severe internal burns in just 2 hours and lead to death when swallowed.

Overview

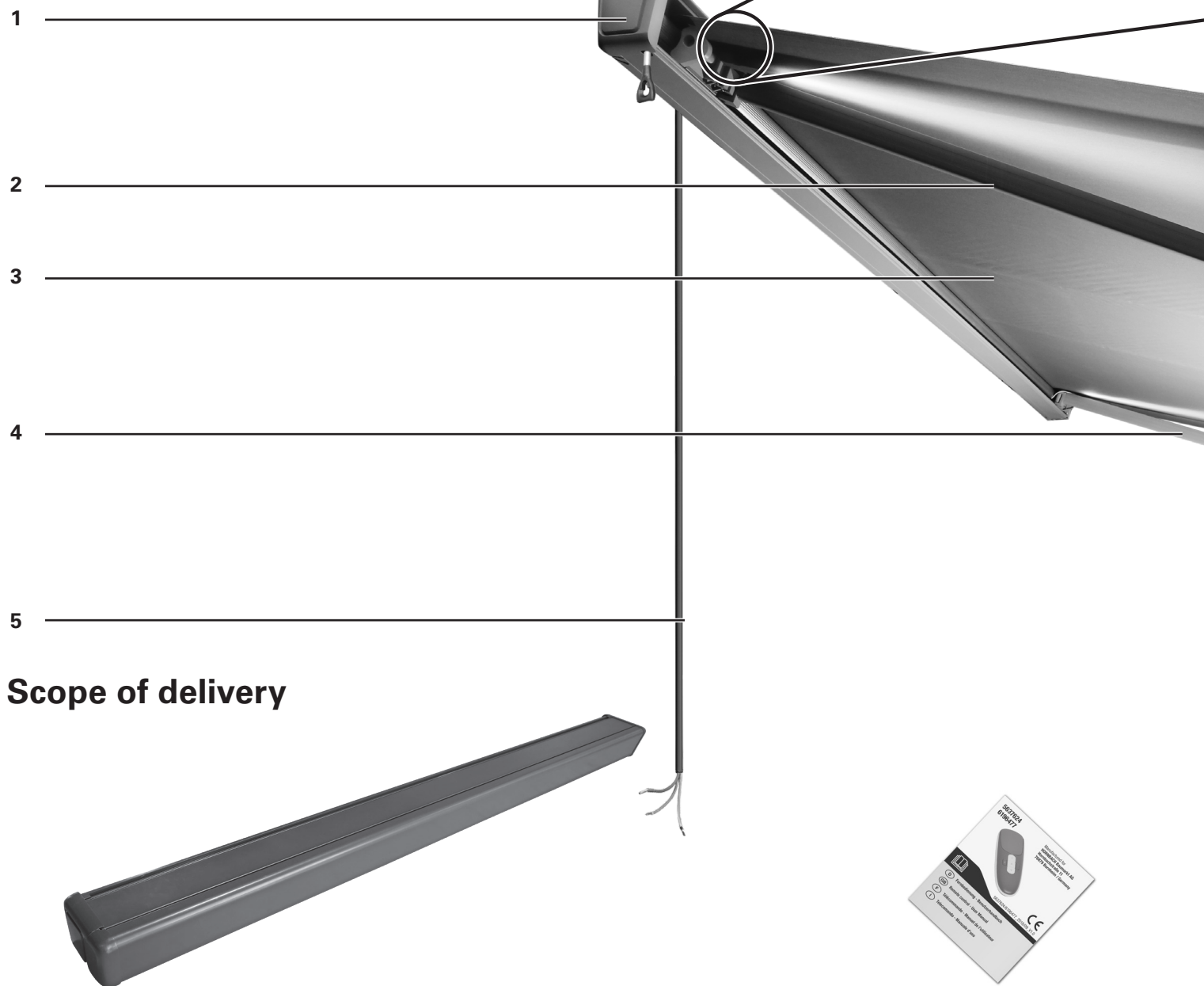
Components

Awning

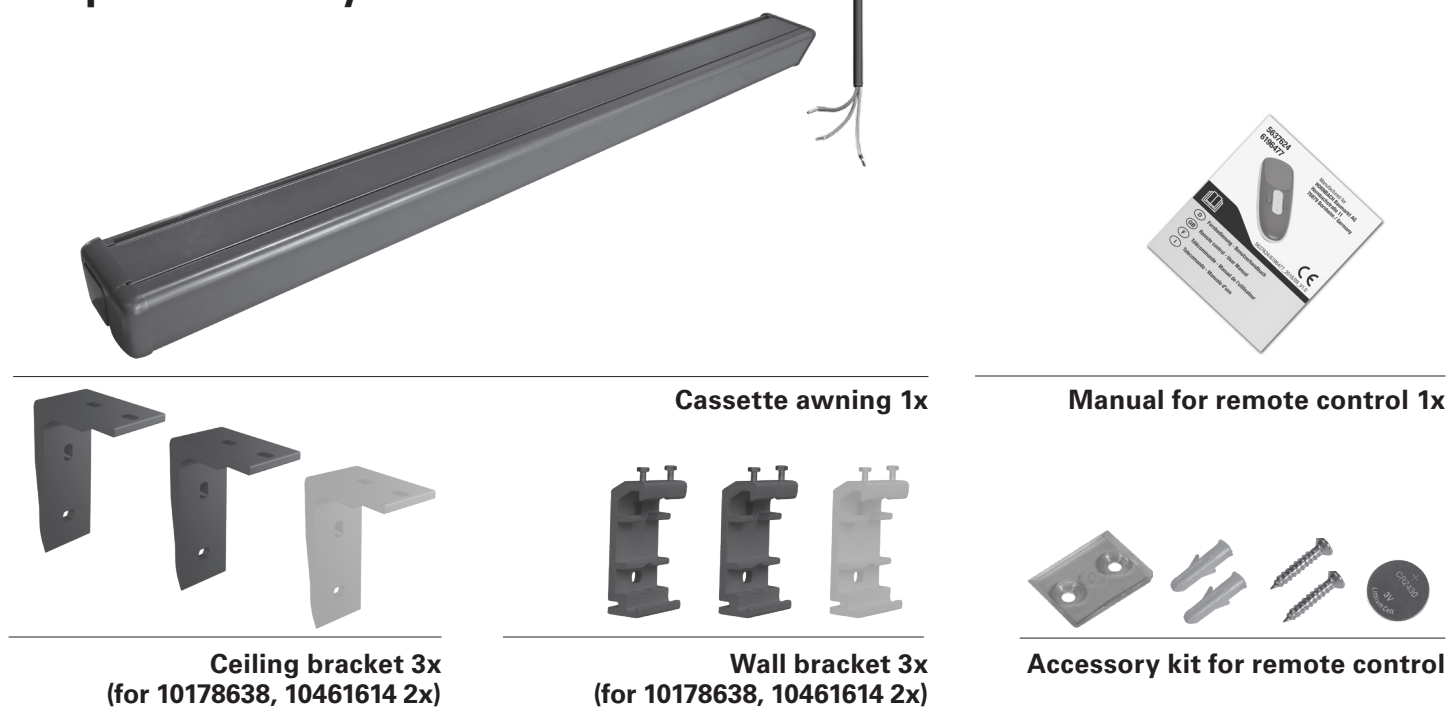
- 1 Cassette
- 2 Left articulated arm with LEDs
- 3 Fabric
- 4 Right articulated arm with LEDs
- 5 Power cord
- 6 Radio sensor
- 7 Front profile with LEDs

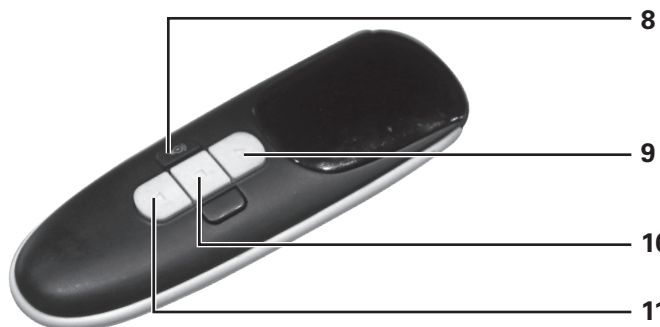
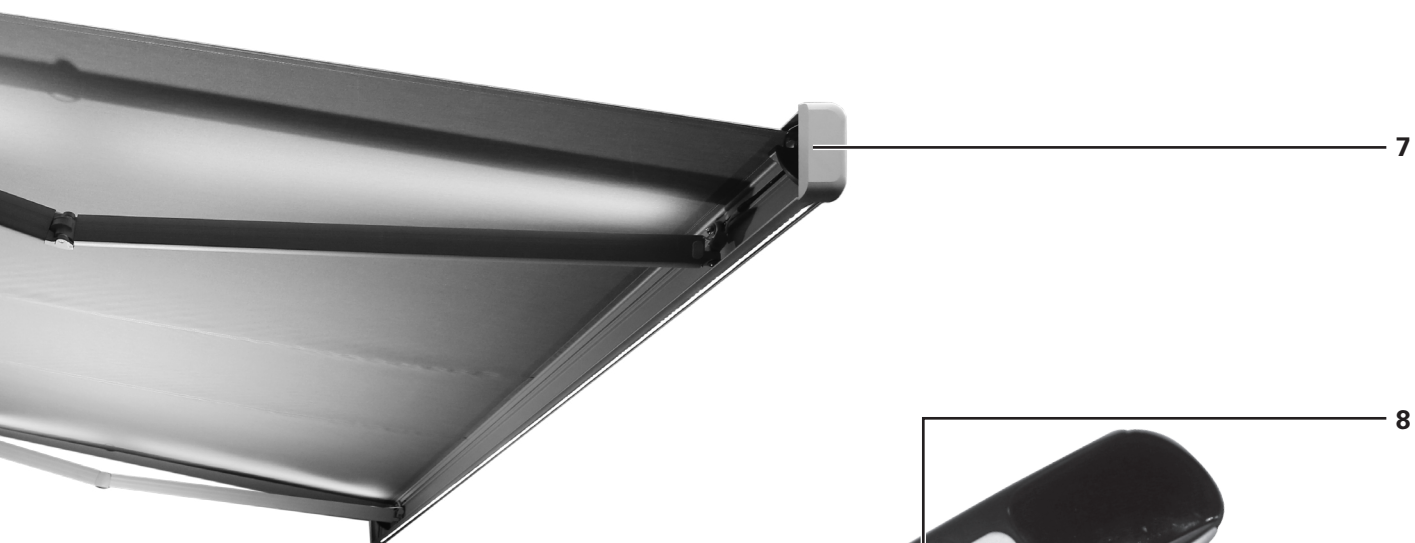
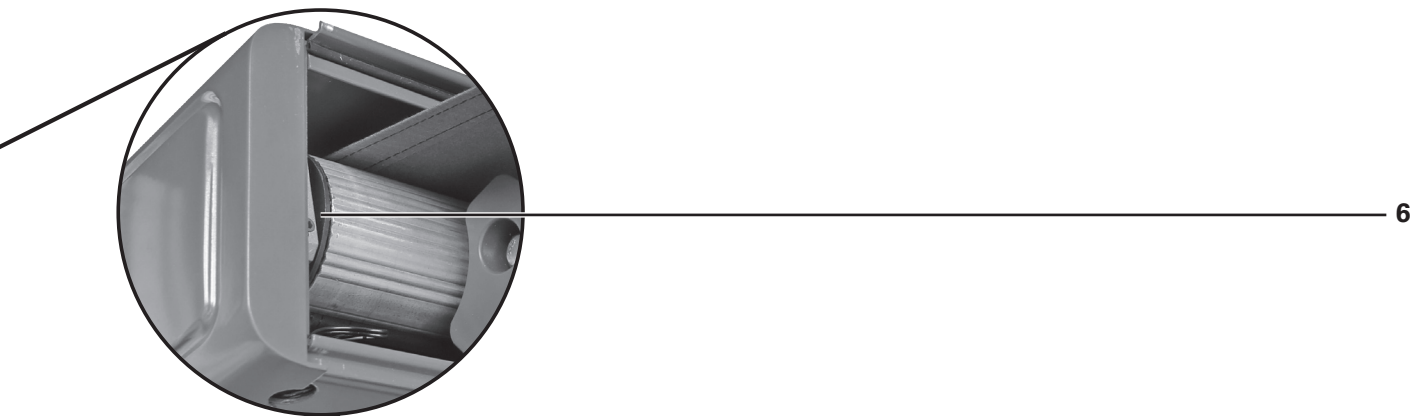
Remote control

- 8 Dimmable LEDs and On/Off
- 9 Retract
- 10 Pause
- 11 Extract



Scope of delivery

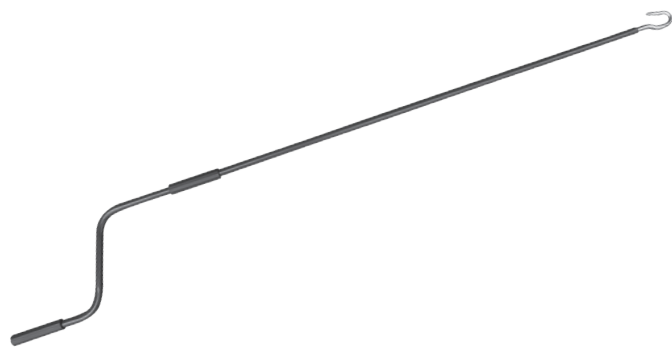




Bracket screws 3x 45 mm
(for 10178638, 10461614 2x)



Bracket screws 3x 40 mm
(for 10178638, 10461614 2x)



Hand crank 1x



Hand crank eye 1x



Remote control holder 1x



Remote control 1x

Installation



Installation site

 **WARNING** 

Consult a specialist, if there is any doubt on the load carrying capacity of the installation site.

Prior to the installation, check if the wall or ceiling at the installation site has sufficient load carrying capacity.

Special care needs to be taken if the installation shall be carried out at an insulated wall or ceiling, as the increasing demands on thermal insulation reduce the tensile forces of anchor bolts and other fastenings. Make sure the installation site is straight and allows the correct positioning of the awning in terms of height and the desired pitch angle of the awning. The non-retractable parts of the awning are designed in a way, that loads of max. 800 Pa (800 N/m²) do not lead to deformation (if the screen is fully retracted).

 **WARNING** 

To prevent risks during installation, the installer must have sufficient knowledge in the following qualifications:

- **Occupational safety and health (OSH), operational safety and accident prevention regulations given by the Employer's Liability Insurance Association**
- **Handling and transport of long and heavy components**
- **Handling of ladders and scaffolding**
- **Evaluation of basic structures of a building**
- **Handling of tools and machines**
- **Handling and installation of fastening equipment**
- **Commissioning and operation of products**
- **Electrical work and repairs must be performed by a qualified electrician**

In case not every qualification can be covered by the installer, seek for a professional installation specialist to perform the installation.

Wind resistance classes

This awning is designed to withstand Beaufort force 5 wind speeds, which equals wind resistance class 2. The combination of wall type and mounting material used at your installation site might result in a lower wind resistance class for your awning.

An installation specialist will be able to provide information about the wind resistance class the awning can withstand after the installation. The table below can be used to identify different wind speeds by observing tree movement:

WIND RESISTANCE CLASS	BEAUFORT FORCE	WIND SPEED	IMPLICATION
0	1-3	up to 19 km/h	Leaves and small twigs constantly moving
1	4	20 - 27 km/h	Small branches begin to move, loose paper is raised from the ground
2	5	28 - 37 km/h	Branches of moderate size move, small trees in leaf begin to swat
3	6	38 - 48 km/h	Large branches in motion, umbrella use becomes difficult

Mounting material

A fully extracted awning has to be able to withstand extreme loads at its fastenings. Depending on the wall type at the installation site, the correct fastening must be selected in order to ensure a secure fixation.

The table below provides a basic recommendation of fastenings for different wall types, but a specialist should be consulted in order to figure out which fastening is the appropriate one. He will also be able to inform about the wind resistance class the awning can withstand after the installation.

WALL TYPE	LOCATION	FASTENING
Concrete Concrete / C20-C25	Ceiling	e.g. TOX Anchor bolt S-Fix Pro 1 A4
	Ceiling / insulated Wall Wall / insulated	e.g. TOX Thermo Proof Plus e.g. TOX Anchor bolt S-Fix Pro 1 A4 e.g. TOX Thermo Proof Plus
Solid brick Clay brick / MZ Sand-lime brick / KS	Wall	e.g. TOX Masonry Set Wallix
	Wall / insulated	e.g. TOX Thermo Proof Plus
Perforated brick Clay brick / HLZ Sand-lime brick / KSL	Wall	e.g. TOX Masonry Set Wallix
	Wall / insulated	e.g. TOX Thermo Proof Plus
Aerated concrete Gas concrete / PB2	Wall	e.g. TOX Mosorny Set Wallix
	Wall / insulated	e.g. TOX Thermo Proof Plus
Cavity wall	Wall / insulated	e.g. TOX Thermo Proof Plus



WARNING



To meet the wind resistance class mentioned in the declaration of conformity, the installed awning needs to fulfil these requirements:

- **The awning is installed with the recommended type and number of brackets.**
- **The awning is installed under consideration of the given fastening pull-out forces.**
- **The instructions of the fastening manufacturer have been respected during installation.**

The combination of wall type and mounting material used at your installation site might result in a lower wind resistance class for your awning.



WARNING



For every mounting material, the specifications of the fastening manufacturer must be observed, e.g. drill sizes, distances to edges, tensioning torques, drying times etc.

Technical data

MODEL	10178638	10461614	10328334	10178639	10178640
Max. width	2500 mm	3000 mm	3500 mm	4000 mm	5000 mm
Max. extension	1500 mm	2000 mm	2500 mm	3000 mm	3000 mm
Weight fabric	280 g/m ²	280 g/m ²	280 g/m ²	280 g/m ²	280 g/m ²
Weight complete	40.6 kg	42.9 kg	54 kg	63 kg	74.5 kg
Max. operated cycles	2	2	2	2	2
Power supply	230 V~ 50Hz	230 V~ 50Hz	230 V~ 50Hz	230 V~ 50Hz	230 V~ 50Hz
Power consumption	205 W	205 W	205 W	205 W	205 W
Protection class	I	I	I	I	I
IP degree of protection	IPX4	IPX4	IPX4	IPX4	IPX4
Luminous flux					
Front profile	730 lm	840 lm	1000 lm	1150 lm	1460 lm
Articulated arms	380 lm (2x)	520 lm (2x)	660 lm (2x)	780 lm (2x)	780 lm (2x)
Colour temperature	3500 K	3500 K	3500 K	3500 K	3500 K
Rated power					
Front profile	6.0 W	7.0 W	8.0 W	9.5 W	12.0 W
Articulated arms	3.5 W (2x)	4.5 W (2x)	5.5 W (2x)	6.5 W (2x)	6.5 W (2x)
Efficiency class	F	F	E	E	E
Light source	LED - Light source replaceable by qualified electrician				
Remote control					
Launch frequency	433.92 MHz ± 100 KHz				
Transmission power	10 mW				
Launch distance					
indoors	> 40 m				
outdoor:	> 200 m				
Battery	CR2430				

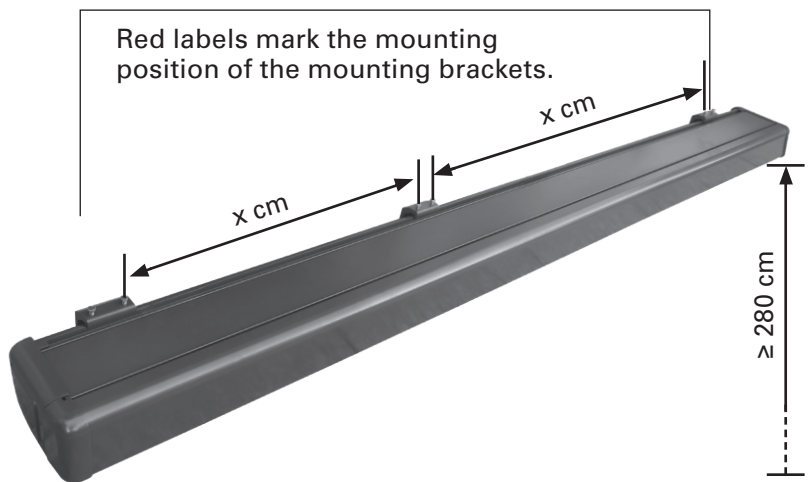
i www.hornbach.com/productcompliance
 This product contains light sources of the energy efficiency classes E and F.

1

Mounting bracket 3x (for 10178638 and 10461614 2x) (e.g. in concrete)

The mounting brackets must be installed level and at least 280 cm above the ground. The distance between the insides of the mounting brackets is for 10178638: $x = 182.5$ cm, for 10461614: $x = 234$ cm, for 10328334: $x = 150.5$ cm, for 10178639: $x = 162$ cm, and for 10178640: $x = 199$ cm.

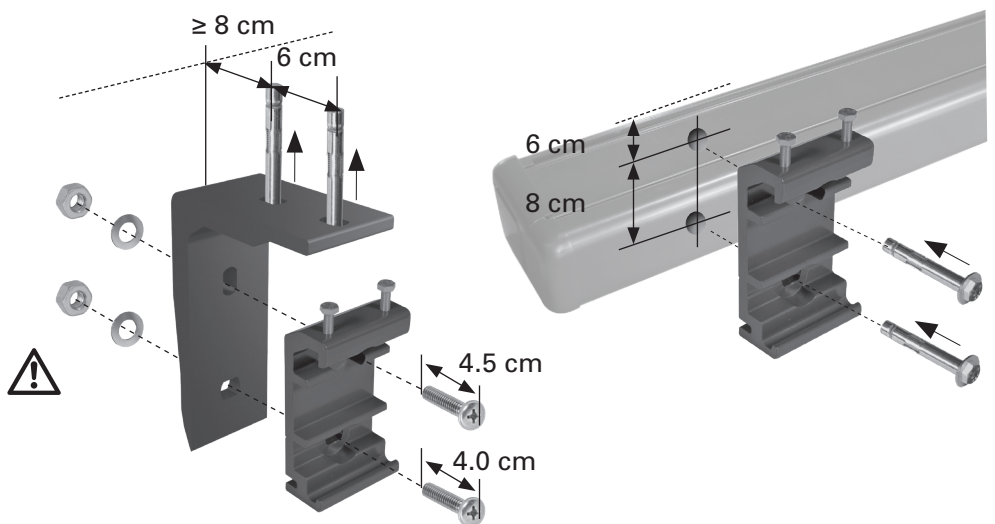
Mark the installation holes of the mounting brackets on the wall



2

According to your wall type, drill the holes and install the fastenings. Alternatively, the mounting brackets can be installed to a ceiling, using its two upper holes.

Install the mounting brackets at the fastenings and ensure they are securely fixed in place.



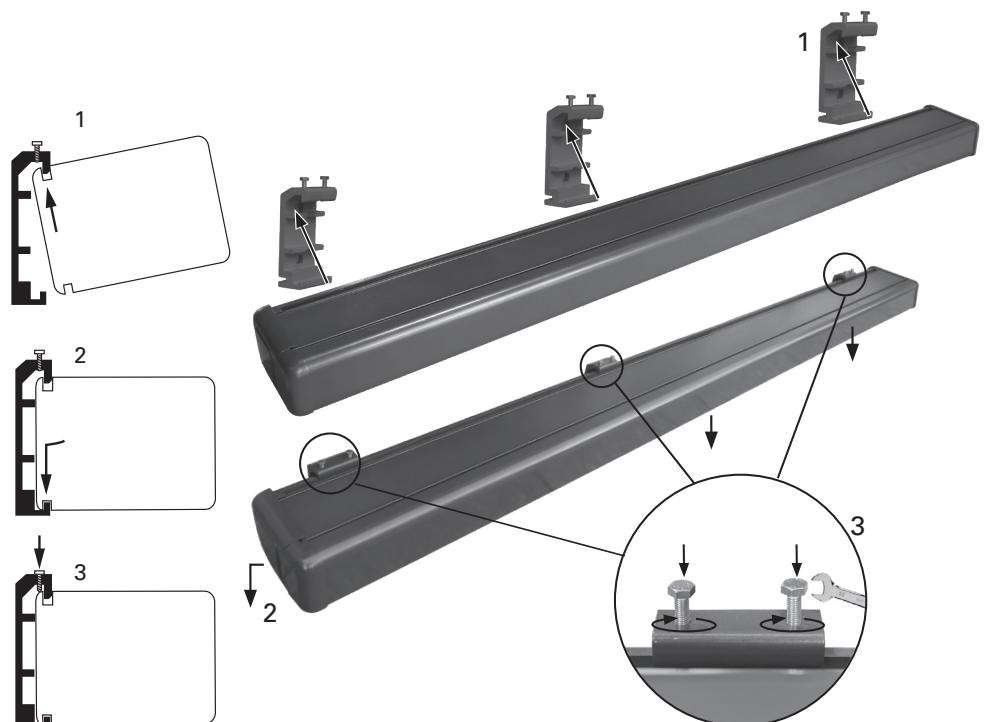
3

Cassette awning 1x

After all three wall brackets have been mounted properly you can fix the awning. At least two ladders or treads are required in order to obtain the required height.

Ensure that the ladders/treads are firmly resting on the ground. Only use ladders/treads suitable for such assembly work.

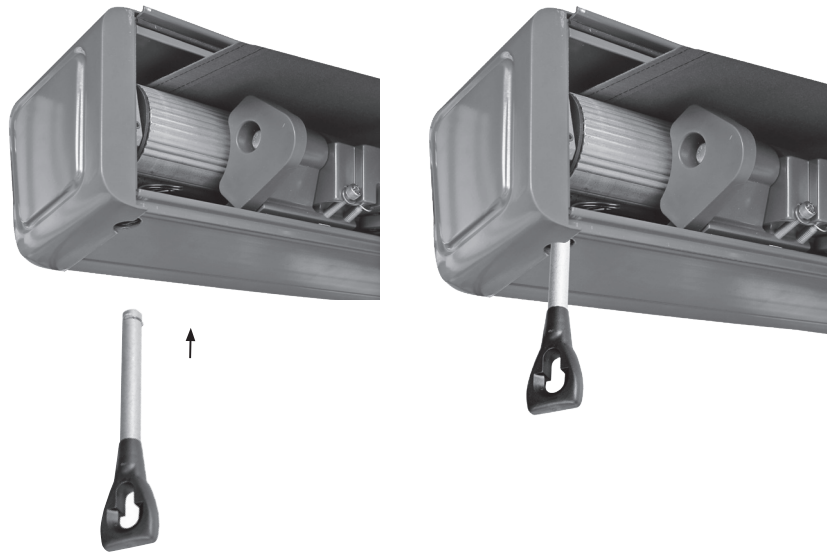
Insert the awning into brackets as shown in drawing on the right. Then immediately secure it with delivered bolts to the brackets. Tighten the bolts firmly.



4

Hand crank eyelet 1x

Insert the hand crank eyelet into the opening on the left side of the awning and secure it with the locking ring.



5

Hand Crank 1x

Insert the hand crank into the hand crank eyelet on the left.

If the motorized extraction and retracting of the awning is not possible (e.g. blackout), then the hand crank eyelet and the hand crank can be used for manual operation.

Rotate the hand crank in either clockwise or anti-clockwise direction in order to extract or retract the awning.

Keep the hand crank in a vertical position during use to prevent the hand crank eyelet from damages.



6

Have a qualified electrician connect the awning to power.

Electrical work and repairs must always be performed by a qualified electrician.

The product needs to be earthed.

Brown: L

Yellow/Green: 

Blue: N



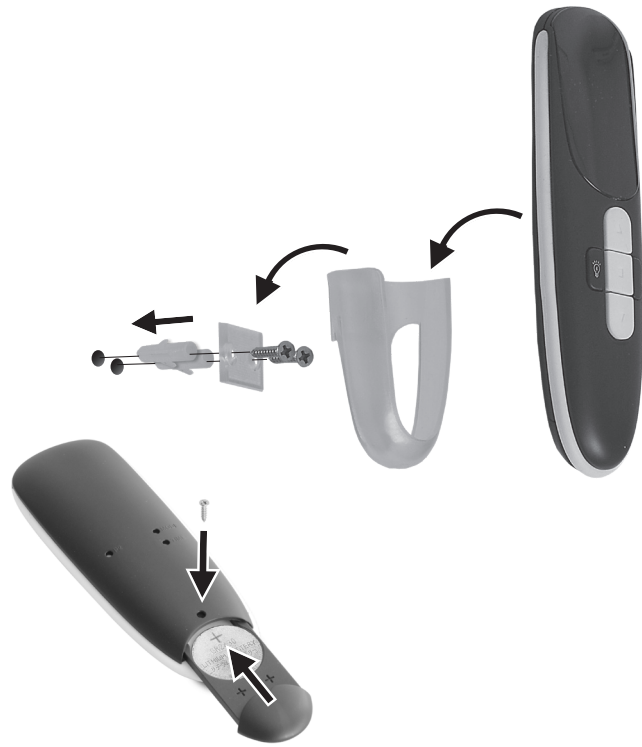
7

Remote control holder 1x

Drill two holes and fix the plastic support of the remote control holder with the plugs and screws. Slide the holder onto the plastic support and insert the remote control.

Inserting the remote control battery

The battery compartment is located on the back of the remote control. Slide open the compartment. Place the delivered 3 V CR2430 battery with + (plus pole) facing upwards into the battery compartment and close it again. Secure the battery compartment with the screw.



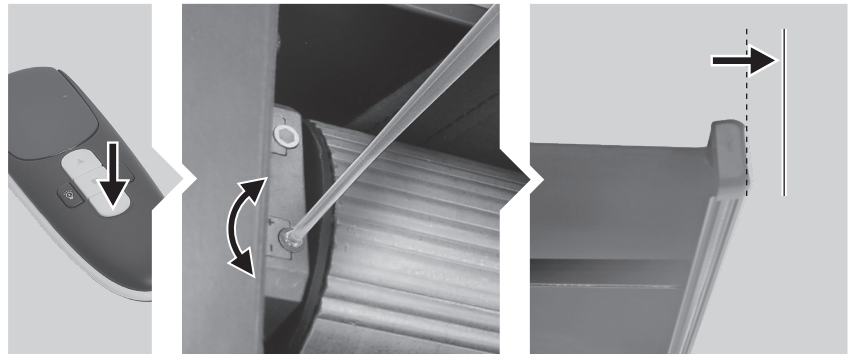
8

Setting the extension limit

Press ▽ button to extend the awning to the set limit.

To increase the expansion of the awning, insert the adjusting pin into the red worm and rotate in the "+" direction. Stop rotating when the awning has reached the required extension.

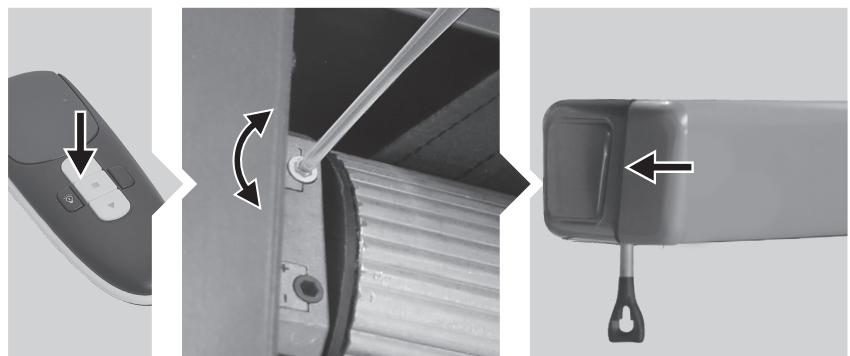
To decrease the expansion of the awning, press the □ button, rotate the red worm in the "-" direction, fully retract the awning and expand it again to the new limit. Repeat until the awning reaches the required extension.



Setting the retraction limit

Press △ button to retract the awning. If the awning does not retract completely, extend it to insert the adjusting pin into the white worm. Rotate in the "+" direction. Test retraction. Repeat until awning closes satisfactorily.

If the motor still operates after awning is completely retracted, rotate the white worm in the "-" direction. Ensure that the motor sound stops immediately after awning is closed completely.



Adjusting the pitch angle

The tilt angle can be adjusted within a range of 15° to 25°. We do not recommend a pitch angle of less than 15°.

1

Extract the awning as desired.



2

Loosen the lock socket head screw with an Allen key by turning it counter-clockwise.

Be careful not to remove the washers and screws.



3

The pitch angle is set by loosening or tightening the setting socket head screw on the front of the articulated arm bracket, by use of an Allen key.

Tightening the setting screw adjusts the awning towards a straighter orientation.

Loosening the setting screw adjusts the awning towards an inclined orientation.

Be careful not to remove the washers and screws.



4

Once the desired pitch angle is set with the setting screw (right), tighten the lock socket head screw (left) with an Allen key. Repeat the same procedure on the other arm of the awning.

Make sure to adjust the pitch angle evenly on both sides, so that the front profile 2 remains horizontal.

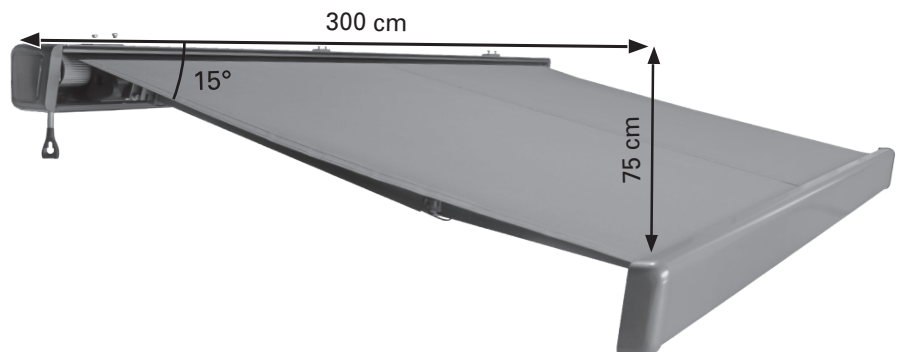


5

The awning can withstand light rain showers if the pitch angle is 15° or more. You can set the angle between 15° and 25° . However, we do not recommend a pitch angle of less than 15° .

To set a pitch angle of 15° or more, extract the awning to the length of 300 cm (10178638 250 cm only).

The distance between level and front profile 2 must be 75 cm (15°) or more so that the awnings can withstand light rain.



Operation

1

Extending and retracting the awning by motor

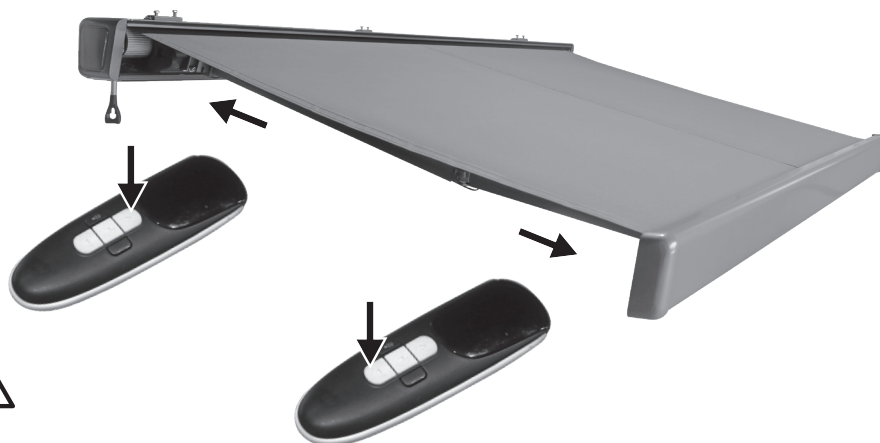
Press the buttons on the remote control:

- ▽ button: extract the awning
- △ button: retract the awning
- button: stop the movement of the awning.

Always watch the awning if you are extracting or retracting it.

Caution! Do not place any objects on top of the awning. Do not touch the moving parts of the awning during opening and closing.

Do not manually force the articulated arms closer together; this will damage the mechanism.



2

Setting the dimmable LEDs:

Press button **8** of the remote control once to switch on the LED strips with reduced brightness. Press button **8** again to switch to full brightness. Press button **8** a third time to switch off the LED strips.



1x



2x



3x



Cleaning and care

Fabric

Awning fabric is a high-quality product mostly made from acrylic or polyester fibers (according to the declared properties). It will maintain its quality for years, if a few requirements are observed.

The local environment has a huge impact on the cleaning frequency. Dry environments require less cleaning than humid ones. The fabric can be cleaned as required, but a general cleaning should be carried out every two to three years and at warm and dry weather conditions:

1. **Extract the awning completely.**
2. **Brush off loose dirt and debris.**
3. **Wet the fabric with a garden hose.**
4. **Mix mild soap with lukewarm water.**
5. **Clean the fabric with a soft brush from both sides.**
6. **Let the soap water soak in for ten minutes.**
7. **Thoroughly rinse the fabric with a garden hose.**
8. **Let the fabric air dry, do not apply heat.**
9. **Retract the awning.**

FABRIC INFORMATION

Due to its functional requirements and production methods, awning fabric has specific characteristics that do not affect the quality of the fabric or reduce its suitability for use.

- Creasing occurs during confection and folding of fabric. Creased areas may look darker, especially on light colours.
 - Chalk effects, visible as light stripes, can occur during production.
- Ripples in the seam and border can be formed by multiple layers of fabric, while it is rolled up on the roller tube.
 - Rain resistance for a light and short rain is given for impregnated, water repellent fabrics if the pitch angle of the awning is 14° or more. In stronger or prolonged rain, the awning must be retracted in order to avoid damage. Wet retracted awnings should be extracted as soon as possible in order to dry thoroughly.

Frame

The frame is made of powder coated steel and/or aluminum components. The rest of the hardware is made of corrosion-resistant materials. Over time, dust and dirt will collect on the frame and will require periodic cleaning. Use a water/detergent mixture and a soft clean cloth to clean the frame components.

In most situations it should not be necessary to lubricate the moving components of the awning. However, when squeaking occurs, the use of a silicone spray lubricant is recommended. Attach a straw to the spray nozzle of the silicone spray and lubricate the pivot between the end of the roller tube and the end brackets on both sides. Take care not to overspray on the awning fabric.

Important: Do not use any petroleum based spray lubricant.



Troubleshooting

PROBLEM	CAUSE	SOLUTION
Fabric sags and is not tight	Fabric stretches if it is exposed to rain	Dry the fabric as soon as possible, as the fabric should not be rolled up wet
	The arms are not fully extended	The fabric is most taut when the arms are at their furthest projection
	The arms are fully extended, but excess fabric is unwinded from the roller tube	Reverse cranking direction to retract the awning until the fabric is tight
A knocking sound or cracking noise is emitted during operation	The awning brackets have not been tightened completely	Make sure the awning brackets are tightened and have a secure fit
The awning squeaks during operation	Awning needs lubrication	Try to identify the squeaking area and lubricate it as described in 'Cleaning and care - Frame'
The remote control does not work.	The battery is placed incorrectly.	Remove the battery and insert it correctly
	The battery is empty/malfunctioning.	Remove the battery and replace with a new battery while observing the polarity of both the battery and the remote control.
Awning/cassette does not close entirely any more	Normal use of the awning (extraction and retraction) at normal/admissible expansibility of the fabric may lengthen the fabric	Adjust retraction as shown in section 8 "Setting the retraction limit"

Disposal

This awning must not be disposed as unsorted municipal waste. It must be returned to a designated collection point for recycling. In this way, you contribute to protection of resources and the environment. Contact your local authorities for more information.

Children must not play with plastic bags and packaging material, due to possible injury or danger of suffocation. Store such material safely or dispose of environmentally friendly.



The pictogram with the crossed out dustbin points to the requirement for separate disposal of electrical and electronic appliances (WEEE). Electrical and electronic appliances can contain hazardous and environmentally hazardous materials. Do not dispose of this appliance as domestic waste.

Hand it in at a collection point for electrical and electronic waste. By doing so, you will help to conserve resources and protect the environment. For further details, please consult your local authorities.

Used batteries must be disposed of properly. Battery selling stores and municipal collection points offer special containers for battery disposal.

Declaration of performance

DOP 101786381-CPR2, Version: 20210802

1. Unique identification code of product type:

- **Cassette awning Levante 2,5 x 1,5 with motor and indirect LED lighting (10178638)**
- **Cassette awning Levante 3,5 x 2,5 with motor and indirect LED lighting (10328334)**
- **Cassette awning Levante 4 x 3 with motor and indirect LED lighting (10178639)**
- **Cassette awning Levante 5 x 3 with motor and indirect LED lighting (10178640)**
- **Cassette awning Levante 3 x 2 with motor and indirect LED lighting (10461614)**

2. Type, batch or serial number or other label for the identification of the product referred to in Article 11 / Paragraph 4:

10178638, 10178639, 10178640, 10328334, 10461614

3. The manufacturer's intended use or intended uses of the product in accordance with the applicable harmonized technical specification:

Application in the exterior of buildings and other structures

4. Name, registered trade name or registered trade mark and contact address of the manufacturer in accordance with Article 11 / Paragraph 5:

**HORNBACH Baumarkt AG
Hornbachstraße 11
76879 Bornheim/Germany
www.hornbach.com**

5. Where appropriate, the name and contact address of the authorized representative, responsible for the tasks referred to in Article 12 / Paragraph 2:

Not relevant

6. System or systems for the assessment and verification of the reliability of performance of the product according to Annex V of the Construction Products Directive:

System 4

7. Not relevant (for System 4 there is no notified body).

8. Not relevant.

9. Declared performance

Main features	Performance	Harmonized technical specification
Resistance to wind loads	Class 2	EN 13561
Total energy dissipation g_{tot}	NPD	

10. The performance of the above product corresponds to the declared performance/s as defined in No. 9. The above manufacturer is solely responsible for the preparation of the service declaration in accordance with Regulation (EU) No. 305/2011.

Signed for the manufacturer and on behalf of the manufacturer by:



Andreas Back
Head of Quality Management, environment & CSR
Person authorised to compile the technical file

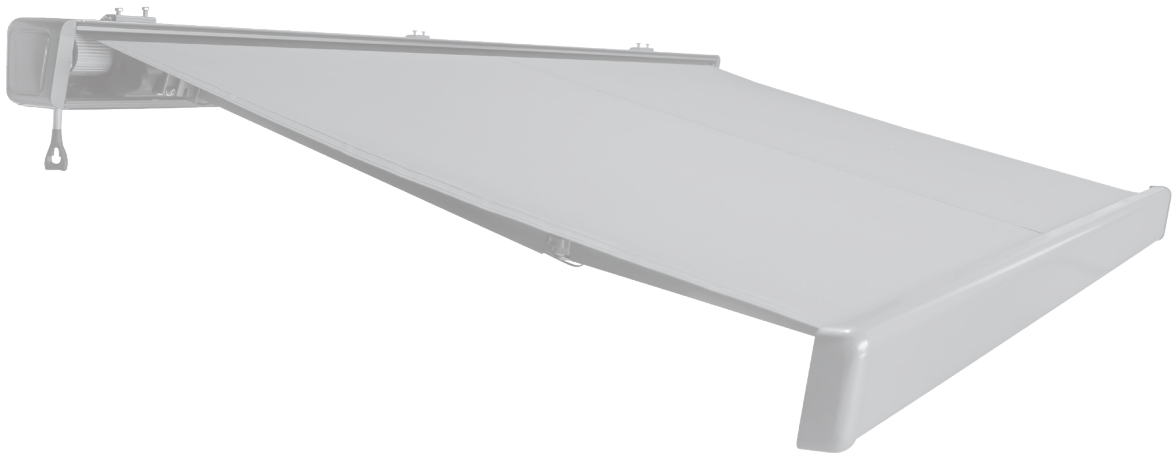
Bornheim, 02.08.2021

HORNBACH Baumarkt AG
Hornbachstraße 11
76879 Bornheim / Germany

Declaration of conformity

Hereby, HORNBACH Baumarkt AG declares that the radio equipment type "remote control" is in compliance with Directive 2014/53/EU.

The full text of the EU declaration of conformity is available at the following internet address:
www.hornbach.com/productcompliance



10178638-10178639-10178640-10328334-10461614_2021/07_V1.4

Manufactured for HORNACH Baumarkt AG,
Hornbachstraße 11, 76879 Bornheim / Germany
www.hornbach.com

