

CZ

GB

D

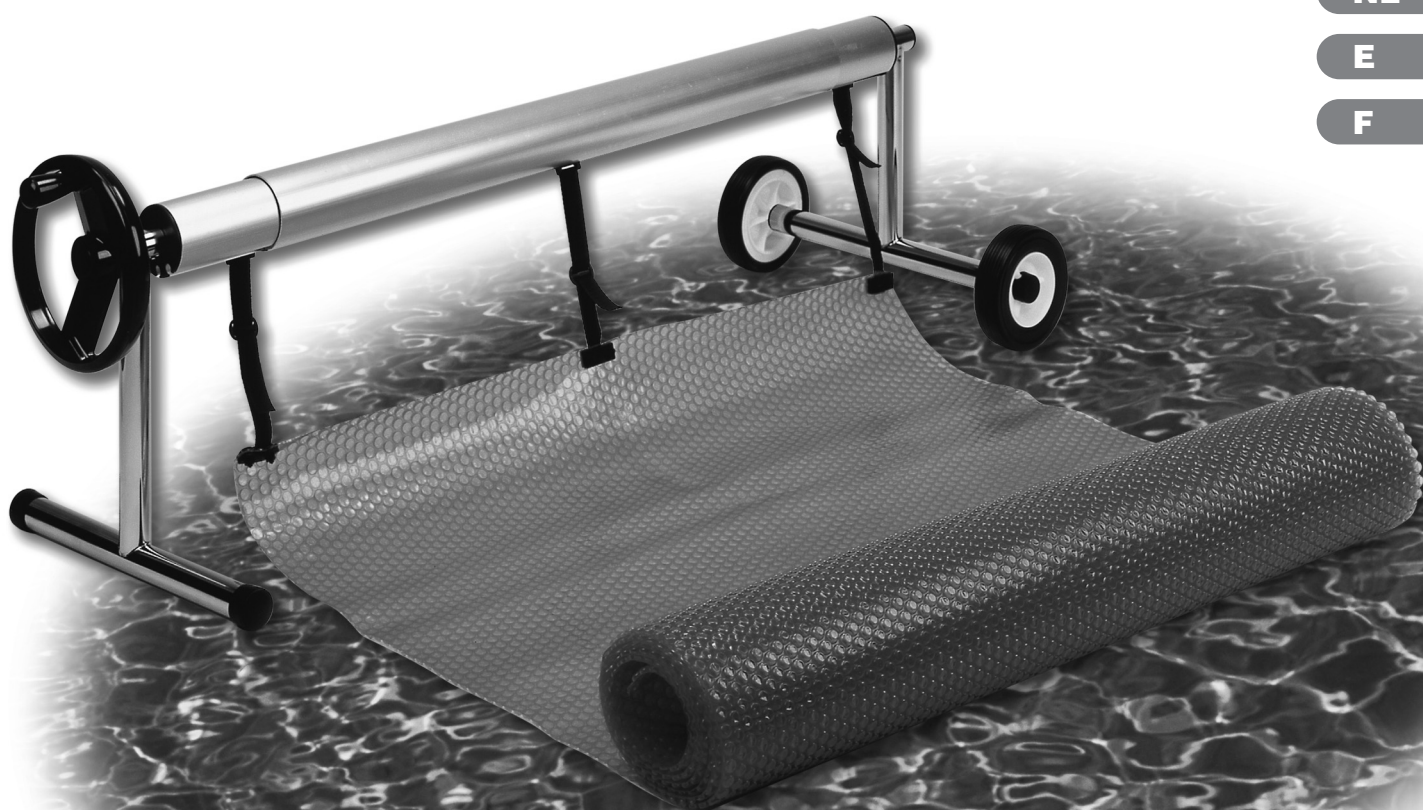
R

P

NL

E

F



Navíjecí zařízení s teleskopickou tyčí – Návod k instalaci a použití

Standard Telescopic Reel System – Instruction for use

Aufwickelungsvorrichtung mit teleskopischer Stange – Installations- und Bedienungsanleitung

Мялятьвяжущее обонсбввание с телескопицеской штянгои – Днстнскция по сстяновке и пользовянию

Sistema enrolador com barra telescópica – Manual de instalação e uso

Haspelaar met telescopische stang – Handleiding voor installatie en gebruik

Dispositivo de enrollamiento con la barra telescópica – Instrucciones para el montaje y empleo

Machine enrouleuse à tige télescopique – Mode d'installation et d'emploi

Montáž teleskopické tyče

1. Nejdříve povolte všechny fixační šroubky na teleskopické tyči a pokud máte trubku rozdělenou na dvě části vložte vnitřní část trubky do vnější.
2. Pod povolené šrouby vložte krátké mosazné válečky (č. 19) a nasuňte válečky do drážky na tyči tak, aby se překrývaly díry. Všechny srovnajte a zašroubujte pevně fixačními šrouby (č. 20).
3. Nasuňte zkompletovanou teleskopickou tyč na plastový unášecí buben na každé straně nerezové stojny (č. 9).
4. Nasuňte příslušný počet plastových úchytů (č. 25) do drážky teleskopické tyče (č. 16).
5. Postavte sestavené teleskopické navíjecí zařízení na hranu bazénu, tam kde bude v budoucnu umístěno.
6. Přizpůsobte teleskopickou tyč tak, aby byla o něco delší než je hrana bazénu, tj. cca na každé straně o 20–30 cm delší. Šíře teleskopických navíjecích zařízení jsou podle typu a to:
 1. Tyč 4,4 m = max. šíře fólie 4 m
 2. Tyč 5,4 m = max. šíře fólie 5 m
 3. Tyč 7,1 m = max. šíře fólie 6,7 mNerostahujte teleskopickou tyč více, než jsou námi doporučené rozměry, neboť jinak dochází k mechanickému prohnutí tyče a tím může dojít ke špatné funkci celého zařízení a k následnému mechanickému poškození.
7. Přiložený počet upevňovacích tkalounů provlékneme plastovými upevňovacími jezdcí (č. 25) a rozmístíme od středu po cca 0,6 m – 1 m po celé délce teleskopické tyče v závislosti na délce tyče.
8. Vložte pojistku (č. 14/15) proti samovolnému rozmotání plachty do drážky teleskopické tyče a dotáhněte ji. Pokud máte typ navíjecího zařízení pro pevné uchycení do podlahy celé kompletní zařízení přišroubujte pomocí přiložených hmoždinek do okolní dlažby a to na hranu bazénu. Dbejte aby stojny navíjecího zařízení byly ve vodorovné poloze (pokud by nebyly mohlo by dojít ke křížení os stojen a k následnému přidření a špatné funkčnosti navíjecího zařízení).
9. Nyní máte zařízení připraveno pro montáž krycí (solární) plachty.

Tube Assembly

1. *First loosen allen screws on assembled tube and insert loose inner tube to other end.*
2. *Undo the allen screws fixed to the short brass insert (item 19). Slide the brass insert rods inside the channel under the outer tubes until the holes line up and insert brass screws (item 20) clamp the tube.*
3. *Fit steering wheel end frame (item 9) into tube and secure with self tapping screws provided. It is important that the channel lines up with the gaps in the end frames (Failure to do so will prevent plastic insert – item 25 – from sliding into the tubes – item 16).*
4. *Fit non – steering wheel end frame (item 9) into tube and secure with self – tap screws provided, ensuring that the channel lines up as above.*
5. *Place the assembled reel system in a position square to the pool where it will be used.*
6. *The reel system tubes should be adjusted to the required size of the pool. Normally the tube length should be 0.6 m longer than the pool width. If the tube is 4.4 m the max. length of the cover shut be 4 m. If the tube is 5.4 m the max. length of the cover shut be 5 m. And if the tube is 7.1 m the max. length of the cover shut be 6.7 m. (Do not exceed maximum tube extension, this is marked on the inner tubes-item 16 – by a blue line).*
7. *Fit straps by inserting the plastic slide bars into the channels depending on how many are required. Straps should be at approximately 0.6 m – 1 m spacings starting from the middle of the reel system.*
8. *Fit locking bar (item 14/15) into channel and tighten. This prevents the tube from rotating when not in use. If you have a fixed reel system, screw it to the pavement with the enclosed dowels to the edge of a pool. Make sure that the stands are in horizontal position (otherwise the axis of the stands can be damaged and the function of the reel system could be disturbed).*
9. *You are now ready to attach the straps to the cover.*

Montage der teleskopischen Stange

1. Zuerst lockern Sie alle Fixierungsschrauben an der teleskopischen Stange, und wenn Sie das Rohr in zwei Teile eingeteilt haben, legen Sie den Innenteil des Rohres in den Außenteil ein.
2. Legen Sie unter die gelockerten Schrauben die kurzen Messingrollen (Nr. 19) ein und stecken Sie die Rollen in die Rille an der Stange so auf, dass die Löcher passen. Ordnen Sie alle Rollen und verschrauben Sie sie fest mittels der Fixierungsschrauben (Nr. 20).
3. Stecken Sie die komplettierte teleskopische Stange an die Kunststoffmitnahmetrommel auf jeder Seite des Nirosta-Ständers auf (Nr. 9).
4. Stecken Sie die entsprechende Zahl von Kunststoffverankerungsteilen (Nr. 25) in die Rille der teleskopischen Stange (Nr. 16) auf.
5. Stellen Sie die zusammengesetzte teleskopische Aufwicklungseinrichtung auf die Kante des Schwimmbeckens, dorthin, wo sie künftig platziert sein wird.
6. Passen Sie die teleskopische Stange so an, dass sie ein bisschen länger ist als die Kante des Schwimmbeckens, d.h. auf jeder Seite um ca. 20-30 cm länger. Die Breite der teleskopischen Aufwicklungseinrichtungen ist je nach dem Typ, und zwar:
 1. Stange 4,4 m = max. Breite der Folie 4 m
 2. Stange 5,4 m = max. Breite der Folie 5 m
 3. Stange 7,1 m = max. Breite der Folie 6,7 mStrecken Sie die teleskopische Stange nicht mehr aus, als die von uns empfohlenen Dimensionen betragen, denn sonst kommt es zur mechanischen Durchbiegung der Stange, und dadurch kann zur schlechten Funktion der gesamten Einrichtung und zur resultierenden mechanischen Beschädigung kommen.
7. Ziehen Sie die beigelegte Zahl von Befestigungsbändern durch die Kunststoffbefestigungsläufer (Nr. 25) durch und verteilen Sie sie von der Mitte in einer Entfernung von 0,6 m – 1 m auf der gesamten Länge der teleskopischen Stange in Abhängigkeit von der Länge der Stange.
8. Legen Sie die Sicherung gegen unbeabsichtigte Entwicklung der Abdeckplane (Nr. 14/15) in die Rille der teleskopischen Stange ein und ziehen Sie sie nach. Wenn sie den Aufwicklungseinrichtungstyp für feste Verankerung in den Fußboden haben, schrauben Sie die ganze komplette Einrichtung mittels beigelegter Dübel in den umliegenden Plattenbelag auf,

Монтаж телескопической штанги

1. Сначала ослабить все фиксирующие винты на телескопической штанге и если Ваша трубка разделена на две части, то следует вложить внутреннюю часть трубки в наружную.
2. Под ослабленные винты вложить короткие латунные валики (№ 19) и насунуть валики в канавку на штанге так, чтобы отверстия перекрывались. Все выровнять и прочно завинтить фиксирующие винты (№ 20).
3. Насунуть укомплектованную телескопическую штангу на пластмассовый поводковый барабан на каждой стороне нержавеющей стойки (№ 9).
4. Насунуть соответствующее число пластмассовых захватов (№ 25) в канавку телескопической штанги (№ 16).
5. Поставить смонтированное телескопическое наматывающее устройство на грань бассейна, там, где в будущем оно будет помещено.
6. Приспособить телескопическую штангу так, чтобы она была немногим дольше, чем грань бассейна, т.е. прим. на каждой стороне на 20 – 30 см дольше. Ширина телескопических наматывающих устройств в зависимости от типа следующая:
 - а) Штанга 4,4 м = макс. ширина фольги – 4 м;
 - б) Штанга 5,4 м = макс. ширина фольги – 5 м;
 - в) Штанга 7,1 м = макс. ширина фольги – 6,7 м.Не растягивать телескопическую штангу больше, чем рекомендуемые нами размеры, так как иначе мог бы произойти механический прогиб штанги, что может вызвать плохую функцию всего устройства и последующее механическое повреждение.
7. Приложенное число крепежных тесемок проволочить через пластмассовые крепежные движки (№ 25) и разместить от середины до прим. 0,6 м – 1 м по всей длине телескопической штанги в зависимости от длины штанги.
8. Вложить предохранитель (№ 14/15) для защиты от самопроизвольного разматывания тента и подтянуть его. Если у Вас есть тип наматывающего устройства для прочного захвата в пол, то все комплектное устройство следует привинтить с помощью

Uchycení plachty

1. Zastříhnete solární plachtu podle rozměru hladiny bazénu tak, abyste ji navíjeli tak, aniž by se plachta třela o hranu bazénu.
2. Instalujte úchyty plachty (č. 30/31/32) dle nákresu od středu plachty po cca 0,6 m – 1 m (ne více) po celé šířce solární plachty.
3. Okrajové uchyty tkalouny by neměly být dále než 4 cm na každé straně solární plachty.
4. Uchyťte tkalouny k solární plachtě pomocí plastových částí (č. 30/31/32).
5. Nastavte příslušné délky tkalounů.
6. Ujistěte se, zda jsou tkalouny dostatečně pevně dotaženy k solární plachtě a zda jsou dostatečně dlouhé tak, aby solární plachta ležela celou plochou na hladině.

Poznámka:

Zařízení nejlépe pracuje, když je umístěno přímo na hraně bazénu, kde kopíruje ideální směr navíjení. Takto se nemůže porušit plachta o hranu bazénu.

Nesprávné umístění navíjecího zařízení by mohlo vážně poškodit plachtu!

Navíjecí zařízení a plachta by se měly pravidelně omývat čistou vodou, aby se zabránilo usazování chemických nečistot.

Aby jste měli ulehčeno rozvíjení plachty, doporučujeme, dovybavit plachtu plovoucí hranou a roztahovacím táhlem, které můžete zakoupit u vašeho dodavatele.

Cover Attachment

1. *With the cover cut to the size of the pool as required pull the cover out of water towards the reel system until the two meet.*
2. *Start from the middle of the cover with the first strap point and work towards the outside positioning straps at distances no more than 1 m apart. Ideal strap spacing 0.6 m – 1 m.*
3. *The two outside straps should be 40 mm in from the edge of the cover.*
4. *Attach long straps to plastic bar (item 25) as diagram and fit to cover.*
5. *Adjust straps length for even tension and tighten bolts (items 30/31/32) on cover.*
6. *Be sure that strap lengths allow the cover to be in complete contact with the water surface when on the pool.*

Note:

The reel is best operated as close to the pool edge as possible to avoid the cover rubbing on the copings or pool surround. This can cause damage to the underside of the cover if the reel is not positioned correctly. Both reel and cover on and off the pool we recommend you fit leading edge, which is available through your local supplier.

und zwar auf die Kante des Schwimmbeckens. Achten Sie darauf, dass die Ständer der Aufwicklungseinrichtung in waagerechter Lage sind (wenn sie nicht waagerecht wären, könnte es zur Kreuzung der Ständerachsen und zum resultierenden Einreiben und zur schlechten Funktionsfähigkeit der Aufwicklungseinrichtung kommen).

9. Jetzt haben Sie die Einrichtung für die Montage der Solarabdeckplane vorbereitet.

Befestigung der Abdeckplane

1. Schneiden sie die Solarabdeckplane nach Dimensionen der Wasseroberfläche des Schwimmbeckens so ein, dass Sie sie aufwickeln, ohne dass die Abdeckplane gegen die Schwimmbeckenkante reibt.
2. Installieren Sie die Abdeckplanenverankerungen (Nr. 30/31/32) gemäß der Schemazeichnung von der Abdeckplanenmitte in Entfernungen von 0,6 – 1 m (nicht mehr) in der gesamten Breite der Solarabdeckplane.
3. Die Randbefestigungsbänder sollten nicht weiter als 4 cm auf jeder Seite der Solarabdeckplane sein.
4. Befestigen Sie die Befestigungsbänder mittels der Kunststoffteile (Nr. 30/31/32) zu der Solarabdeckplane.
5. Stellen Sie entsprechende Länge der Befestigungsbänder ein.
6. Versichern Sie sich, dass die Befestigungsbänder zur Solarabdeckplane genügend fest nachgezogen sind und dass sie genügend lang sind, so dass die Solarabdeckplane mit ihrer ganzen Fläche auf der Wasseroberfläche liegt.

Vermerk:

Die Einrichtung arbeitet am besten, wenn sie direkt auf der Schwimmbeckenkante installiert ist, wo sie die ideale Aufwicklungsrichtung kopiert. Auf diese Weise kann die Abdeckplane durch die Kante des Schwimmbeckens nicht beschädigt werden.

Eine unrichtige Platzierung der Aufwicklungseinrichtung könnte die Abdeckplane ernsthaft beschädigen!

Die Aufwicklungseinrichtung sowie die Solarabdeckplane sollten regelmäßig mit sauberem Wasser gewaschen werden, so dass Ablagerungen chemischer Verunreinigungen verhindert werden.

Damit das Ausstrecken der Solarabdeckplane erleichtert wird, empfehlen wir, die Abdeckplane mit einer schwimmenden Kante und einer Ausstreckungsstange auszurüsten, die Sie bei Ihrem Lieferanten kaufen können.

приложенных шпонок в окружающую мостовую, именно на грань бассейна. Следить за тем, чтобы стойки наматывающего устройства находились в горизонтальном положении (если бы они не находились в горизонтальном положении, то могло бы произойти переkreщивание осей стоек и последующее заедание, а также функциональность наматывающего устройства могла бы ухудшиться.

9. *Теперь Ваше устройство подготовлено для монтажа покровного (солнечного) тента.*

Крепление тента

1. *Обрезать солнечный тент согласно размеру поверхности бассейна так, чтобы наматывать его без того, чтобы тент терся о грань бассейна.*
2. *Установить захваты тента (№ 30/31/32) согласно чертежу от центра тента до прим. 0,6 м – 1 м (не больше) по всей ширине солнечного тента.*
3. *Краевые закрепляющие тесемки не должны находиться дальше, чем в 4 см на каждой стороне солнечного тента.*
4. *Прикрепить тесемки к солнечному тенту с помощью пластмассовых частей (№ 30/31/32).*
5. *Наладить соответствующие длины тесемок.*
6. *Убедиться, что тесемки достаточно крепко подтянуты к солнечному тенту и что они достаточно длинны так, чтобы солнечный тент лежал всей своей площадью на поверхности.*

Примечание:

Установка лучше всего работает, если она помещена прямо на грани бассейна, где она копирует идеальное направление наматывания. Таким образом тент не может нарушиться прикосновением к грани бассейна. Неправильное помещение наматывающего устройства могло бы серьезно повредить тент!

Наматывающее устройство и тент следует регулярно обмывать водой, чтобы воспрепятствовать осаждению химических загрязнений. Чтобы облегчить Вам разматывание тента, мы рекомендуем дополнительно оснастить тент плавающей гранью и растягивающей тягой, которые можно купить у Вашего поставщика.

Montagem da barra telescópica

1. Primeiro solte todos os parafusos fixadores da barra telescópica e no caso da sua barra estar dividida em duas partes introduza a parte interior da barra na parte exterior.
2. Coloque debaixo dos parafusos cilindros de latão curtos (nº 19) e introduza os cilindros na ensablatura da barra de forma que estejam os furos sobrepostos. Alinhe-os todos bem e aparafuse-os fortemente com os parafusos fixadores (nº 20).
3. Introduza a barra telescópica já completa no recipiente plástico de arrasto de cada lado do suporte de aço inoxidável (nº 9).
4. Coloque os respectivos fixadores plásticos (nº 25) na ensablatura da barra telescópica (nº 16).
5. Ponha o dispositivo telescópico completo na borda da piscina, no lugar onde estará colocado no futuro.
6. Acomode a barra telescópica de forma que seja um pouco mais comprida do que a borda da piscina, isto é que exceda de cada lado aprox. uns 20 a 30 cms. As larguras dos dispositivos telescópicos de rolagem de acordo ao tipo são as seguintes:
 1. Barra de 4,4 m = largura máx. da lona 4 m
 2. Barra de 5,4 m = largura máx. da lona 5 m
 3. Barra de 7,1 m = largura máx. da lona 6,7 mNão estenda a barra telescópica mais que as dimensões aqui recomendadas senão deformar-se-á a barra e pode alterar-se o funcionamento de todo o mecanismo e posteriormente poderia suceder a danificação mecânica do mesmo.
7. Os cordões fixadores à disposição transpasse pelos cavaletes plásticos fixadores (nº 25) e coloque-os desde o centro em cada 0,6 m a 1 m aprox. por todo o comprimento da barra telescópica dependendo do comprimento da barra.
8. Introduza a trava de segurança (nº 14/15) contra o desenrolamento espontâneo da lona na ensablatura da barra telescópica e aperte bem.
No caso de ser o seu mecanismo enrolador do tipo apropriado para sua fixação no chão, aparafuse-o aos azulejos do bordo da piscina, usando as buchas anexas. Tenha cuidado que os suportes do mecanismo enrolador estejam em posição horizontal (no caso contrário

Montage van de telescopische stang

1. *Maak eerst alle bevestigings-schroeven van de telescopische stang los en indien de buis verdeeld is in twee delen, heg het binnengedeelte van de buis in het binnengedeelte.*
2. *Leg onder de losgemaakte schroeven korte messing rollen (nr. 19) en schuif de rollen in de groef van de stang zodat de gaten elkaar overlappen. Zet alle rollen recht en schroef alle schroeven vast (nr. 20).*
3. *Schuif het betreffende aantal van kunststof bevestigingselementen (nr. 25) in de groef van de telescopische stang (nr. 16).*
4. *Plaats de gemonteerde telescopische haspel op de kant van het bassin waar de haspel in de toekomst zal staan.*
5. *Pas de telescopische stang zodanig aan dat het wat langer is dan de kant van het bassin, d.w.z. aan elke kant met ca 20 – 30 cm langer. De breedte van de telescopische haspels hangt af van het type, en bedraagt respectievelijk:
1. Stang 4,4 mm = max. breedte van de folie 4 m
2. Stang 5,4 mm = max. breedte van de folie 5 m
3. Stang 7,1 mm = max. breedte van de folie 6,7 m
Zet de telescopische stang niet meer uit dan de door ons aanbevolen maten, want anders buigt de stang door en kan de hele installatie slecht gaan functioneren en vervolgens mechanisch beschadigd raken.*
7. *Trek het bijgevoegde aantal van de bevestigingslinten door de schuifelementen (nr. 25) en plaats ze vanaf het midden met een afstand van ca 0,6 m – 1 m over de hele lengte van de telescopische stang afhankelijk van de lengte ervan.*
8. *Om het spontane loswikkelen van het zeil te voorkomen, plaats de zekering (nr. 14/15) in de groef van de telescopische stang en maak de zekering vast.
Als uw haspelinrichting van zodanig type is dat het in de vloer wordt bevestigd, draai de complete haspelinrichting met behulp van bijgevoegde pluggen in de tegels rondom op de kant van het bassin. Let er op dat zich de staanders van de haspelinrichting in horizontale positie bevinden (anders kunnen de assen van de staanders elkaar kruisen – er dreigt het vastbijten en een slechte functie van de haspelinrichting).*
9. *Nu kan de montage van het solaire zeil beginnen waarmee het bassin wordt overdekt.*

Bevestiging van het zeil

1. *Knip het solaire zeil volgens de maten van de oppervlakte van het bassin zodanig dat het gehaspeld kan worden zonder dat het zeil de kant van het bassin schuurt.*

Instalación de la barra telescópica

1. Primero desafloje todos tornillos de fijación de la barra telescópica y si el tubo está dividido en dos partes interponga la parte interior del tubo en la parte exterior.
2. Debajo de los tornillos aflojados interponga los cilindros cortos de latón (No. 19) y los cilindros introduzca en la ranura de tal manera que se recubran los huecos. Arregle todos y fijamente atornille por medio de los tornillos de fijación (No. 20).
3. Interponga la barra telescópica completada en el tambor de arrastre plastificado en cada lado del apoyo de acero inoxidable.
4. Interponga el número correspondiente de las abrazaderas de fijación plastificadas (No. 25) en la ranura de la barra telescópica (No. 16).
5. El dispositivo de enrollamiento telescópico completado coloque en la arista de la piscina donde será situado también en el futuro.
6. Acomode la barra telescópica de tal manera que sea un poco más larga que la arista de la piscina, e.d. de 20 – 30 cm más larga en cada lado. El ancho de los dispositivos de enrollamiento telescópicos según el modelo es el siguiente:
 1. Barra 4,4 m = el ancho máximo de la lámina de 4 m
 2. Barra 5,4 m = el ancho máximo de la lámina de 5 m
 3. Barra 7,1 m = el ancho máximo de la lámina de 6,7 mNo extienda la barra telescópica encima de las dimensiones recomendadas por nosotros ya que se produzca la inflexión mecánica de la barra y a continuación se puede producir el funcionamiento incorrecto del equipo completo incluso su deterioro mecánico.
7. El número adjunto de los tejidos de fijación pase Ud. por los caballetes de fijación plastificados (No. 25) y sitúe desde el centro por aprox. 0,6 – 1 m a lo largo de la barra telescópica en dependencia de la longitud de la barra.
8. El fiador contra el desenrollamiento espontáneo de la vela (No. 14/15) interponga en la ranura de la barra telescópica y apriételo.
Si tiene Ud. el modelo del dispositivo de enrollamiento que se sujeta fuertemente en el suelo hay que atornillar el equipo completo por medio de las espigas de ensamble adjuntas en el embaldosado, y precisamente en la arista de la piscina. Cuide Ud. de que los apoyos del dispositivo de

Montage de la barre télescopique

1. *Tout d'abord, desserrez toutes les vis de fixation situées sur la barre télescopique, si celle-ci est divisée en deux parties, insérez la partie intérieure dans la partie extérieure.*
2. *Placez les cylindres courts en laiton (nº 19) en dessous des vis desserrées et insérez les cylindres dans la cavité de la barre de façon à ce que les orifices se chevauchent. Ajustez-les et fixez-les solidement avec les vis de fixation (nº 20).*
3. *Insérez la barre télescopique montée dans le tambour d'entraînement en plastique de chaque côté du poteau d'ancrage (nº 9).*
4. *Placez le nombre correspondant d'attaches en plastique (nº 25) dans la cavité de la barre télescopique (nº 16).*
5. *Placez l'appareil d'enroulement télescopique monté au bord de la piscine, ou il sera installé à l'avenir.*
6. *Adaptez la barre télescopique de façon à ce qu'elle soit légèrement plus longue que le bord de la piscine, c'est-à-dire, plus longue de chaque côté d'environ 20 – 30 cm. Voici les largeurs des appareils d'enroulement télescopiques:
1. Barre 4,4 m = largeur maximale de la feuille 4 m
2. Barre 5,4 m = largeur maximale de la feuille 5 m
3. Barre 7,1 m = largeur maximale de la feuille 6,7 m
Ne dépassez pas les dimensions conseillées d'éirement de la barre télescopique, vous pourriez provoquer la cambrure mécanique de la barre engendrant un mauvais fonctionnement de l'appareil ainsi que son endommagement mécanique.*
7. *Passez les lacets de fixation joints dans les crochets de fixation en plastique (nº 25) et disposez-les en partant du centre tous les 0,6 à 1 m sur toute la longueur de la barre télescopique en fonction de la longueur de la barre.*
8. *Insérez la sécurité (nº 14/15) contre le déroulement spontané dans la cavité de la barre télescopique et resserrez-la.
Si vous possédez le type de l'appareil d'enroulement permettant une fixation solide dans le sol, fixez-le à l'aide des chevilles jointes sur le bord dans le dallage entourant la piscine. Veillez à ce que les poteaux d'ancrage de l'appareil d'enroulement soient en position horizontale (une position incorrecte peut provoquer le croisement des axes des poteaux engendrant un frottement et un mauvais fonctionnement de l'appareil d'enroulement).*
9. *À présent, l'appareil est prêt pour le montage de la bâche de recouvrement (solaire).*

e poderia dar-se o cruzamento dos eixos dos suportes e consequentemente o roço e má função do mecanismo enrolador).

9. Agora está preparado o mecanismo para a montagem da lona protectora (solar).

Fixação da lona

1. Corte a lona solar de acordo com a dimensão da superfície de água da piscina, de forma que se enrole, sem roçar com a borda da piscina.
2. Instale os dispositivos fixadores da lona (nº 30/31/32) de acordo com a ilustração, desde o centro da lona, ao longo de toda a largura da lona solar, em cada 0,6 m – 1 m aprox. (Não mais).
3. Os cordões fixadores laterais não deveriam estar a mais de 4 cm de cada lado da lona solar.
4. Fixe os cordões à lona solar com a ajuda das partes plásticas (nº 30/31/32).
5. Ajuste o comprimento respectivo dos cordões.
6. Asegure-se de que os cordões estejam suficientemente apertados à lona solar e que são suficientemente compridos de forma que toda a superfície da lona solar esteja colocada na superfície da água.

Nota:

O aparelho funciona melhor quando está colocado mesmo na borda da piscina onde copia o sentido ideal da enrolagem. Assim não se pode danificar a lona ao roçar a borda da piscina.

A má colocação do aparelho enrolador poderia danificar seriamente a lona!

O aparelho enrolador e a lona devem ser periodicamente lavados com água limpa para evitar a sedimentação de sujidade química.

Para facilitar o rolamento da lona, recomendamos, equipar a lona com borda flotante e cabo estendedor que pode ser comprado no nosso distribuidor.

2. *Plaats de bevestigingselementen van het zeil (nr. 30/31/32) volgens de tekening vanaf het midden van het zeil met afstanden van ca 0,6 m – 1 m (niet meer) over de hele breedte van het solaire zeil.*
3. *De boordlinten mogen niet verder geplaatst zijn dan 4 cm aan elke kant van het solaire zeil.*
4. *Bevestig de boordlinten tot het solaire zeil met behulp van kunststof onderdelen (nr. 30/31/32).*
5. *Stel de betreffende breedte van de boordlinten in.*
6. *Controleer, of de boordlinten met voldoende vastheid tot het solaire zeil zijn bevestigd en voldoende lang zijn opdat het solaire zeil met zijn hele oppervlak op het water ligt.*

Opmerking:

De installatie werkt optimaal als het direct op de kant van het bassin ligt waar het de ideale richting van het haspelen kopieert.

Hierdoor kan de kant van het bassin het zeil niet beschadigen.

Een verkeerde plaatsing van de haspel kan het zeil ernstig beschadigen!

De haspel en het zeil moeten regelmatig met schoon water worden gewassen, om het aanslaan van chemische verontreinigingen te voorkomen.

Om het uitstrekken van het zeil te vergemakkelijken, wordt aanbevolen het zeil van een trekstang te voorzien die u bij u leverancier kunt kopen.

enrollamiento estén en la posición horizontal (si no, podría producirse el cruce de los ejes de apoyos y la desolladura incluso el funcionamiento incorrecto del dispositivo de enrollamiento).

9. Ahora tiene Ud. ya preparado su equipo para instalar la vela de cubierta solar.

Fijación de la vela

1. Recorte la vela solar según la dimensión del nivel de la piscina de modo que pueda arrollarla sin restregarla contra la arista de la piscina.
2. Según el dibujo instale las abrazaderas de fijación (No. 30/31/32) desde el centro de la vela por aprox. 0,6 m – 1 m (no más) a todo lo ancho de la vela solar.
3. Los tejidos de fijación del borde tienen que ser la distancia no más de 4 cm por cada lado de la vela solar.
4. Fije los tejidos con la vela solar por medio de las partes plastificadas (No. 30/31/32).
5. Ajuste la longitud correspondiente de los tejidos.
6. Asegúrese que los tejidos estén bien apretados con la vela solar y que su longitud es suficiente para que la vela solar esté tirada por toda su superficie en el nivel de la piscina.

Nota:

El equipo trabaja mejor al situarlo directamente en la arista de la piscina, donde copia la dirección perfecta del arrollamiento. De esta manera la vela no puede deteriorarse sobre la arista de la piscina. ¡La colocación incorrecta del dispositivo de enrollamiento podría deteriorar gravemente la vela!

El dispositivo de enrollamiento y la vela hay que lavar regularmente por medio del agua limpia para impedir la decantación de las impurezas químicas.

Para facilitar la desplegado de la vela recomendamos equipar la vela con el canto flotante y con la barra de tracción que puede Ud. comprar por medio de su suministrador.

Fixation de la bâche

1. *Coupez la bâche solaire selon les dimensions de la piscine de façon à pouvoir l'enrouler sans que la bâche touche les bords de la piscine.*
2. *Installez les attaches de la bâche (nº 30/31/32) selon le schéma tous les 0,6 m à 1 m environ (pas plus) en partant du centre de la bâche sur toute la largeur de la bâche solaire.*
3. *Les lacets situés sur le bord ne devraient pas être éloignés de plus de 4 cm de chaque côté de la bâche solaire.*
4. *Attachez les lacets à la bâche solaire à l'aide des pièces en plastique (nº 30/31/32).*
5. *Réglez la longueur des lacets.*
6. *Assurez-vous que les lacets sont solidement fixés à la bâche solaire, vérifiez s'ils sont suffisamment longs de façon à ce que la bâche solaire recouvre toute la surface.*

Note:

Vous obtiendrez le meilleur résultat si la bâche est placée directement sur le bord de la piscine lui permettant ainsi de copier la direction idéale de l'enroulement. Ceci évitera son endommagement par le frottement contre les bords de la piscine.

Une installation incorrecte de l'appareil d'enroulement peut fortement endommager la bâche! Afin d'éviter le dépôt d'impuretés chimiques, il est nécessaire de nettoyer régulièrement l'appareil d'enroulement ainsi que la bâche à l'eau claire.

Afin de pouvoir dérouler la bâche plus facilement, nous vous conseillons d'équiper votre bâche d'une bordure flottante et d'une barre télescopique que vous pouvez vous procurer chez votre fournisseur.

Popis dílů		Description parts		Beschreibung von teilen		Описание деталей	
Číslo	Popis	Key No.	Description	Detail	Beschreibung	Деталь	Идентификация
6	Osa delší, 20 x 110mm M8 x 20	6	Bearing Long 20 x 110mm M8 x 20	6	Achse 20 x 110 mm M8 x 20 Vágner	6	Ось 20 x 110 мм M8 x 20 Вагнер
6a	Osa kratší 20 x 75mm M8 x 20	6a	Bearing Short 20 x 75mm M8 x 20	6a	Achse 20 x 75 mm M8 x 20 Vágner	6a	Ось 20 x 75 мм M8 x 20 Вагнер
7	Volant	7	Hand Wheel	7	Lenkrad	7	Рулевое колесо
8	Vložka 20in x 30ext x 58mm	8	Bearing Sleeve 20in x 30ext x 58mm	8	Einlage 20 in x 30 out x 58 mm	8	Вставка 20 in x 30 out x 58 мм
9a	Stojna nerez. přenosná (k volantů)	9a	Stainless steel stand portable (for hand wheel)	9a	Ständer zum Lenkrad mobil Nirosta	9a	Стойка переносная к рулевому колесу нержавеющая
9b	Stojna nerez. ke kolečkům	9b	Stainless steel stand for wheels	9b	Ständer zu Rädchen Nirosta	9b	Стойка с колесиками
9c	Stojna nerez. pevná	9c	Stainless steel stand fixed	9c	Ständer fix Nirosta	9c	Стойка постоянная
9d	Stojna nerez. nastavitelná	9d	Stainless stand adjustable	9d	Ständer fix einstellbar Nirosta	9d	Стойка постоянная настраиваемая
9e	Stojna nerez. přenosná „T“	9e	St. steel stand portable „T“	9e	Ständer mobil „T“	9e	Стойка переносная „T“
9f	Stojna nerez. pevná s kloubem	9f	Stainless steel stand fixed with joint	9f	Ständer fix mit Gelenk Nirosta	9f	Стойка постоянная с шарниром нержавеющая
10	Unášečí buben	10	End Boss	10	Mitnehmertrommel	10	Захватывающий барабан
11	Podložka 10 x 30mm	11	Washer 10 x 30mm	11	Unterlegscheibe 10 x 30mm	11	Подставка 10 x 30
12	Matka M8 s jištěním	12	Nut M8 with counter	12	Mutter M8 mit Sicherung	12	Гайка M8 с защитой
13	Záslepka 35mm	13	End Cap 35mm	13	Blindflansch 35 mm out	13	Заглушка 35mm out
14	Zarážka, váleček 11 x 70mm	14	Brake Rod 11 x 70mm	14	Rolle 11 x 70 M6in (Anschlag)	14	Валик 11 x 70 M6 in (стопор)
15	Šroub zarážky M6 x 14mm	15	Brake Screw M6 x 14mm	15	Schraube des Anschlags	15	Стопорный винт M6 x 14
16a	Trubka díl vnitřní 1,35 m	16a	Tube Inner (1.35 m)	16a	Rohr Innenteil 1,35 m	16a	Трубка внутренняя часть 1,35 м
16b	Trubka díl vnitřní 1,85 m	16b	Tube Inner (1.85 m)	16b	Rohr Innenteil 1,85 m	16b	Трубка внутренняя часть 1,85 м
16c	Trubka díl vnitřní 2,70 m	16c	Tube Inner (2.70 m)	16c	Rohr Innenteil 2,7 m	16c	Трубка внутренняя часть 2,7 м
17a	Trubka díl vnější 2,70 m	17a	Tube Outer (2.70 m)	17a	Rohr Außenteil 2,7 m	17a	Трубка внешняя часть 2,7 м
17b	Trubka díl vnější 1,85 m	17b	Tube Outer (1.85 m)	17b	Rohr Außenteil 1,85 m	17b	Трубка внешняя часть 1,85 м
19	Váleček aretační 11 x 30mm M6 in mosaz	19	Brass insert 11 x 30mm M6	19	Arretierrolle 11 x 30 M6 in Messing	19	Валик поворотный 11 x 30 M6in латунь
20	Šroub aretační M6 x 12mm nerez půlkulatá hlavaimbus	20	Brass Isert Screw M6 x 12mm	20	Schraube M6 x 12 Nirosta Halbrundkopf Inbuss	20	Болт M6 x 12 нержавеющей полукруглая головка инбус
21	Vrut 6 x 13mm	21	Screw 6 x 13mm	21	Holzschraube 6 x 13mm	21	Шуруп 6 x 13 нержавеющей
25	Jezdec	25	Plastic Strap Driver	25	Reiter	25	Бегунок
26	Přezka plast	26	Strap Buckle	26	Schnalle Kunststoff	26	Застежка пластмассовая
27	Tkaloun 20mm 1,5m modrý	27	Strap 20mm 1,5m blue	27	Band 20mm 1,5 m blau	27	Ремешок 20 мм 1,5 м синий
30a	Úchyt tkalounu z okem	30a	Plastic strap Clamp with loop	30a	Befest. des Bandes mit Öse	30a	Крепление ремешка с отверстием
30b	Úchyt tkalounu	30b	Plastic strap Clamp	30b	Befestigung des Bandes	30b	Крепление ремешка
31	Matka M6 x 10 plast, plochá hlava	31	Strap Clamp Nut M6 x 10 flat head	31	Mutter M6 x 10 Kunststoff Flachkopf	31	Гайка M6 x 10 пластмассовая, плоская головка
32	Šroub M6 x 10 plast plochá hlava	32	Strap Clamp Screw M6 x 10 flat head	32	Schraube M6 x 10 Kunst- stoff Flachkopf	32	Болт M6 x 10 пластмассовая, плоская головка
40	Kolo	40	Wheel	40	Rädchen	40	Колесико
41	Závlačka kola 11 x 25mm	41	Cotter of wheel 11 x 25mm	41	Vorstecker des Rädchens	41	Шплинт колесика 11 x 25
42	Krytka středu kola	42	Cover of wheel axle	42	Abdeckung der Rädchenmitte	42	Заглушка центра колесика
43	Osa kola	43	Whel axle	43	Achse des Rädchens	43	Ось колесика
50	Set pro ukotvení pevného NZ do podlahy	50	Set for anchoring into floor	50	Set zur Verankerung der fixen Aufwickelungs- vorrichtung in den Fußbo- den	50	Набор для крепления постоянного НО к полу
51	Set pro ukotvení pevného NZ na bazén	51	Set for anchoring on pool edge	51	Set zur Verankerung der fixen Aufwickelungs- vorrichtung auf das Schwimmbecken	51	Набор для крепления постоянного НО к бассейну

Descrição das partes/peças		Beschrijving van onderdelen		Descripción de las partes		Description de pieces	
Número	Descrição	Nummer	Beschrijving	Número	Descripción	Numero	Description
6	Eixo 20 x 110mm M8 x 20 Vágner (comprido)	6	As 20 x 110 mm M8 x 20 Vágner	6	Eje 20 x 110 mm M8 x 20 Vágner	6	Axe 20 x 110 mm M8 x 20 Vágner
6a	Eixo 20 x 75mm M8 x 20 Vágner (curto)	6a	As 20 x 75mm M8 x 20 Vágner	6a	Eje 20 x 75mm M8 x 20 Vágner	6a	Axe 20 x 75mm M8 x 20 Vágner
7	Roda de guia	7	Stuurwiel	7	Rueda de dirección	7	Volant
8	Bucha 20 in x 30 out x 58 mm	8	Inleghus 20 in x 30 out x 58 mm	8	Inserción 20 in x 30 out x 58 mm	8	Pièce intercalaire 20 in x 30 out x 58mm
9a	Suporte/pontelete de aço inoxidável para a roda de guia/volante	9a	Staander verplaatsbaar bij het stuurwiel roestvast	9a	Apoyo portátil de la rueda de dirección – acero inoxidable	9a	Montant portable pour le volant – inox
9b	Suporte de aço inoxidável para rodas	9b	Staander voor de wielen roestvast	9b	Apoyo de las ruedecillas – acero inoxidable	9b	Montant pour roulettes inox
9c	Suporte de aço inoxidável fixo	9c	Staander vast roestvast	9c	Apoyo fijo – acero inoxidable	9c	Montant fixe inox
9d	Suporte de aço inoxidável telescópico ajustável	9d	Staander vast instelbaar roestvast	9c	Apoyo fijo – acero inoxidable	9d	Montant fixe réglable inox
9e	Suporte pontelete „T“	9e	Staander verplaatsbaar „T“	9d	Apoyo fijo ajustable – acero inoxidable	9e	Montant portable „T“
9f	Suporte de aço inoxidável fixo com articulação	9f	Staander vast met scharnier roestvast	9d	Apoyo fijo ajustable – acero inoxidable	9f	Montant fixe à articulation inox
10	Tambor de arrasto	10	Draagtrommel	9e	Apoyo portátil „T“	10	Tambour d'entraînement
11	Arruela inox. 10 x 30	11	Sluïtring 10 x 30 roestvast	9f	Apoyo fijo con la articulación – acero inoxidable	11	Rondelle 10 x 30 inox
12	Porca inox. M8 com proteção	12	Moer M8 met beveiliging roestvast	10	Tambor de arrastre	12	Ecrou M8 à protection inox
13	Extremidade-tampão 35 mm out	13	Eindkapje 35 mm out	11	Arandela 10 x 30 – acero inoxidable	13	Élément aveuglant 35 mm out
14	Cilindro 11 x 70 M6 in (freio)	14	Rol 11 x 70 M6 in (rem)	12	Tuerca M8 con protección – acero inoxidable	14	Rouleau 11 x 70 M6 in (arrêt)
15	Parafuso do freio M6 x 14	15	Schroef van de rem M6 x 14	13	Brida escondida 35 mm out	15	Vis de l'arrêt M6 x 14
16a	Tubo peça interna 1,35 m	16a	Buis binnengedeelte 1,35 m	14	Cilindro 11 x 70 M6in (tope limitador)	16a	Tube partie intérieure 1,35 m
16b	Tubo peça interna 1,85 m	16b	Buis binnengedeelte 1,85 m	15	Tornillo del tope limitador M6 x 14	16b	Tube partie intérieure 1,85 m
16c	Tubo peça interna 2,7 m	16c	Buis binnengedeelte 2,7 m	16a	Tubo la parte interior 1,35 m	16c	Tube partie intérieure 2,7 m
17a	Tubo peça externa 2,7 m	17a	Buis buitengedeelte 2,7 m	16b	Tubo la parte interior 1,85 m	17a	Tube partie extérieure 2,7 m
17b	Tubo peça externa 1,85 m	17b	Buis buitengedeelte 1,85 m	16c	Tubo la parte interior 2,7 m	17b	Tube partie extérieure 1,85 m
19	Encaixe de bronze da inserção 11 x 30 M6 in	19	Arreteringsrol 11 x 30 M6in messing	17a	Tubo la parte exterior 2,7 m	19	Rouleau d'arrêtage 11 x 30 M6i laiton
20	Parafuso de fixação M6x12 inox. cabeça semi-circular inbus	20	Schroef M6 x 12 roestvast halfronde kop inbus	17b	Tubo la parte exterior 1,85 m	20	Vis M6 x 12 inox tête demi-ronde inbus
21	Parafuso inox. 6 x 13	21	Houtschroef 6 x 13 roestvast	19	Cilindro de parada 11 x 30 M6in – latón	21	Vis à bois 6 x 13 inox
25	Cavalete	25	Rijder	20	Tornillo embutido M6 x 12 – acero inoxidable – cabeza semiesférica	25	Curseur
26	Curvatura plástica do cordão	26	Beugel kunststof	21	Tornillo con rosca 6 x 13 – acero inoxidable	26	Boucle en matière plastique
27	Cordão	27	Boordlint 20 mm 1,5 m blauw	26	Caballete	27	Lacet 20 mm 1,5 m bleu
30a	Braçadeira do cordão com argola	30a	Bevestigingselement voor de boordlint met oog	27	Pasador plástico	30a	Attache du lacet à oeillet
30b	Braçadeira do cordão	30b	Bevestigingselement voor de boordlint	30a	Correa de tecido 20 mm 1,5 m azul	30b	Attache du lacet
31	Porca M6 x 10 plástico cabeça chata	31	Moer M6 x 10 kunststof met vlakke kop	30a	Fijación de la correa de tejido con el ojete	31	Ecrou M6 x 10 en plastique à tête plate
32	Parafuso M6 x 10 plástico cabeça chata	32	Schroef M6 x 10 kunststof met vlakke kop	30b	Fijación de la correa de tejido	32	Vis M6 x 10 en plastique à tête plate
40	Roda	40	Wieltje	31	Tuerca M6 x 10 plástica – cabeça plana	40	Roulette
41	Contrapino da roda 11 x 25	41	Splitpen van het wielte 11 x 25	31	Tornillo M6 x 10 plástico – cabeça plana	41	Goupille de la roulette 11 x 25
42	Tampa do centro da roda	42	Deksel in het midden van het wielte	32	Ruedecilla	42	Couverture du centre de roulette
43	Eixo da roda	43	Wielas	40	Pasador de ruedecilla 11 x 25	43	Axe de la roulette
50	Conjunto para a fixação do sistema de enrolamento no chão	50	Set voor het verankeren in de vloer	41	Cubierta del centro de ruedecilla	50	Kit pour ancrage fixe dans le plancher de la machine enrouleuse
51	Conjunto para a fixação do sistema de enrolamento na piscina	51	Set voor het verankeren van de vaste HASP op het zwembad	42	Eje de ruedecilla	51	Kit pour ancrage fixe sur le bassin de la machine enrouleuse
				50	Juego para anclar el dispositivo de enrollamiento fijo en el suelo		
				51	Juego para anclar el dispositivo de enrollamiento fijo en la piscina		

Příslušenství pro uchycení plachty

Accessories for fixing cover

Aufgegliederte Benennungen unter der Zeichnung – Bezeichnungen der Ersatzteile

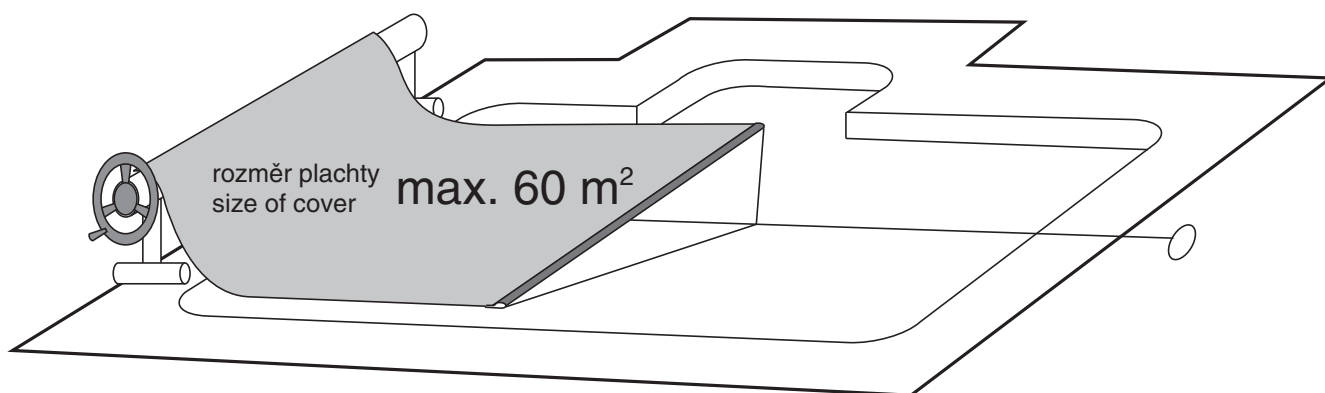
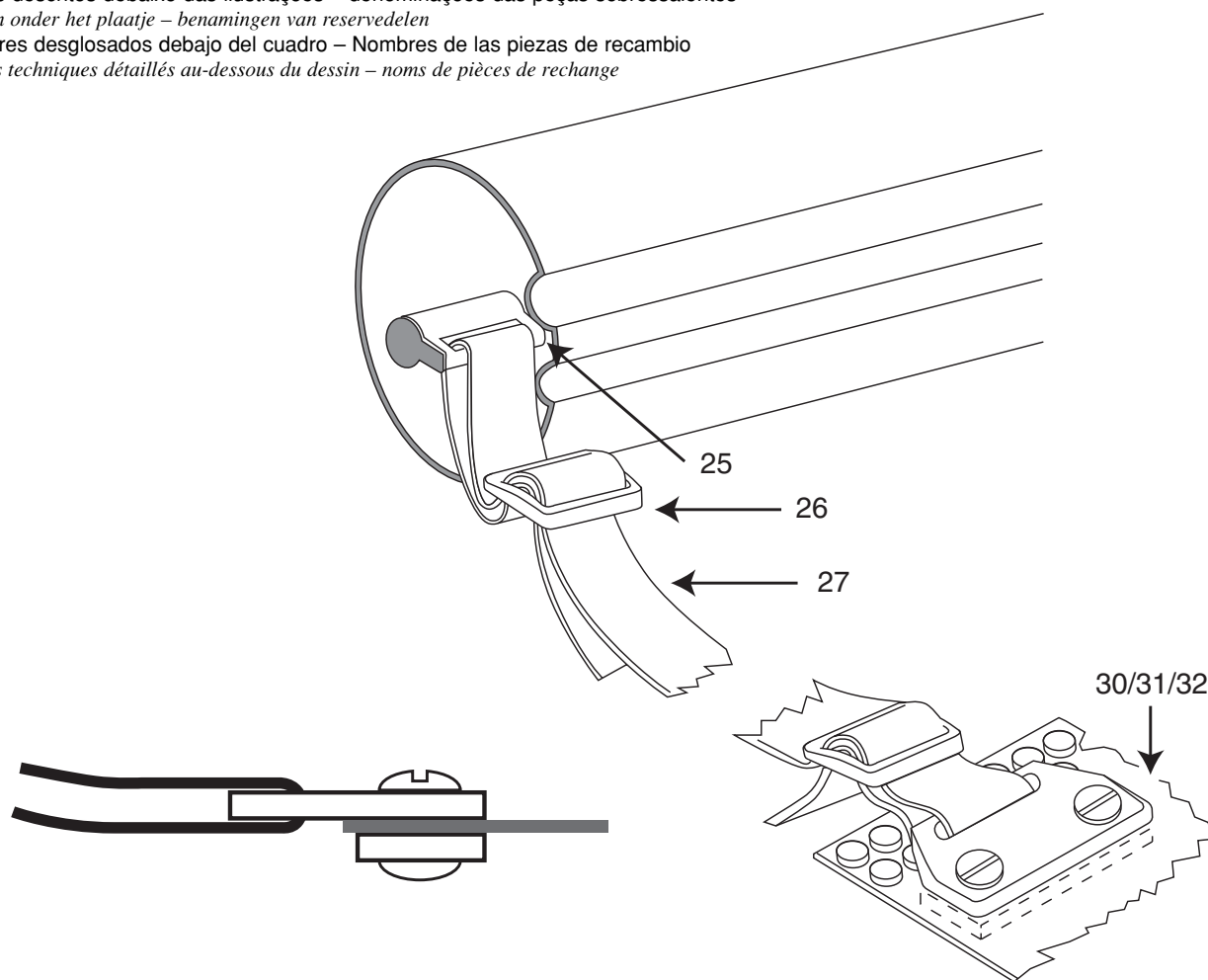
Расписанные наименований под картинкой – наименования запасных частей

Títulos descritos debaixo das ilustrações – denominações das peças sobressalentes

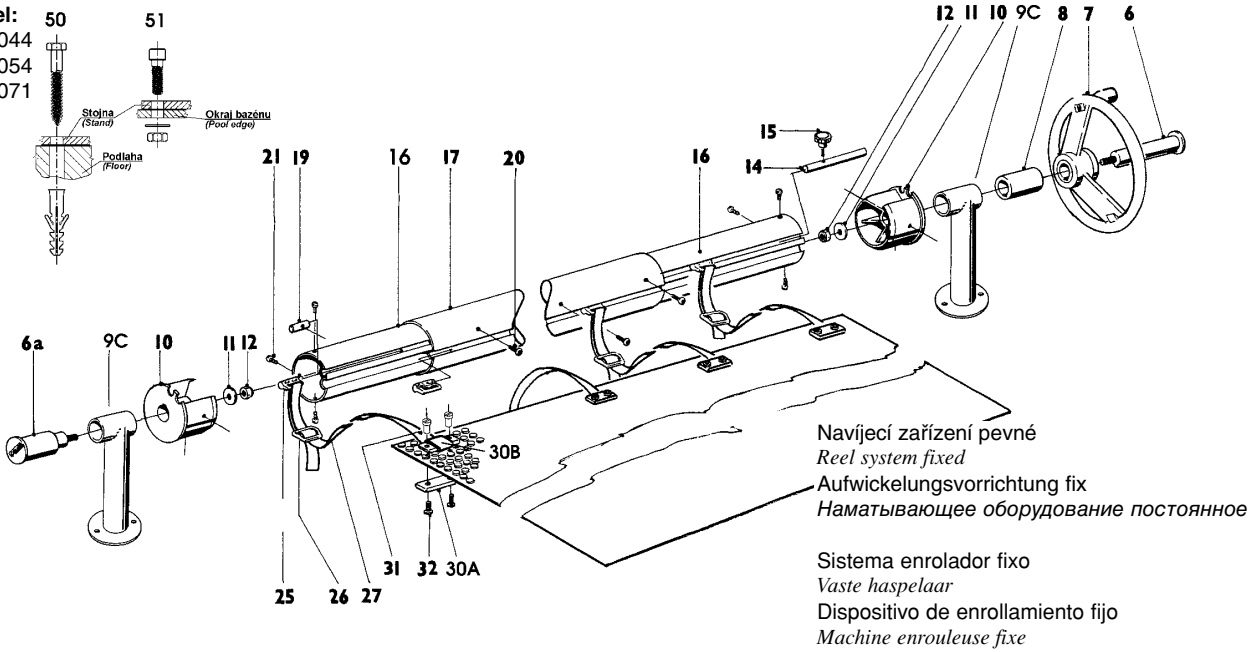
Teksten onder het plaatje – benamingen van reservedelen

Nombres desglosados debajo del cuadro – Nombres de las piezas de recambio

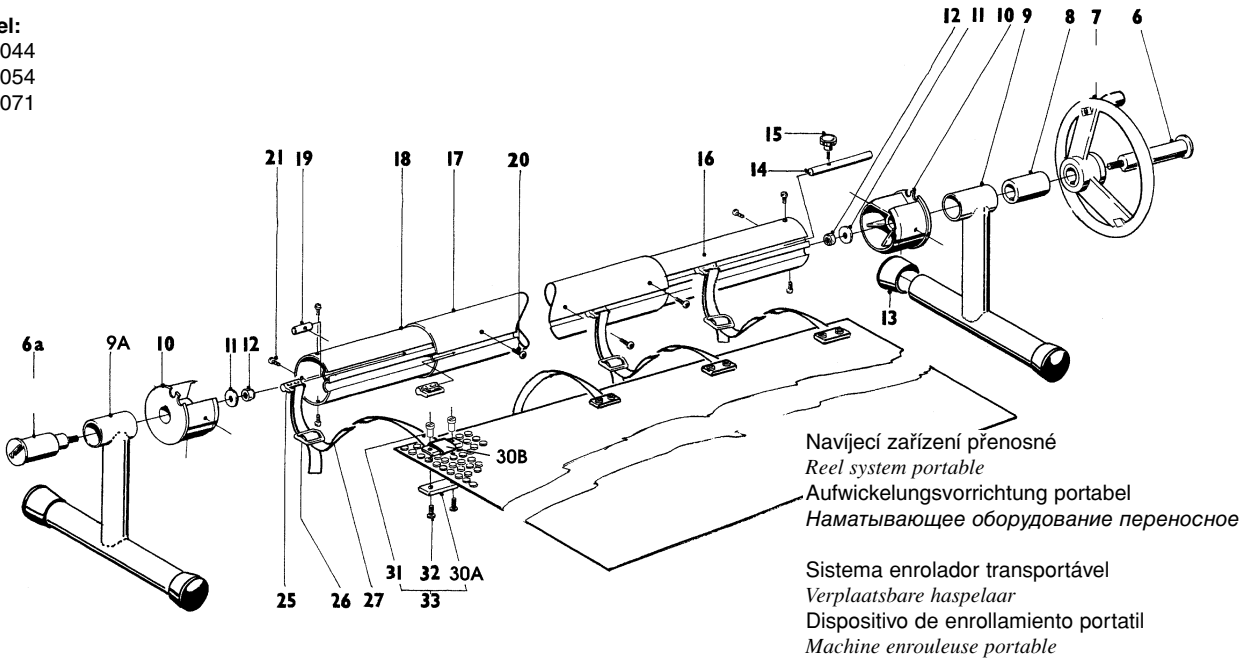
Termes techniques détaillés au-dessous du dessin – noms de pièces de rechange



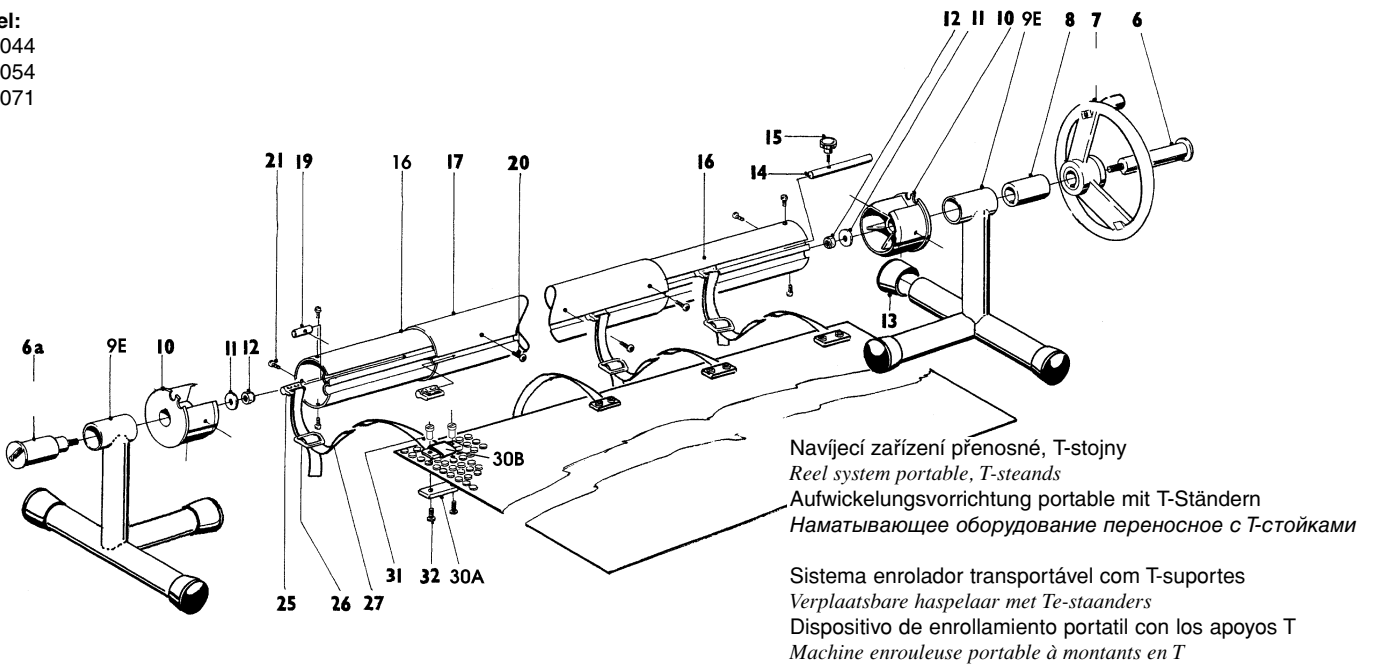
Model:
6013044
6013054
6013071



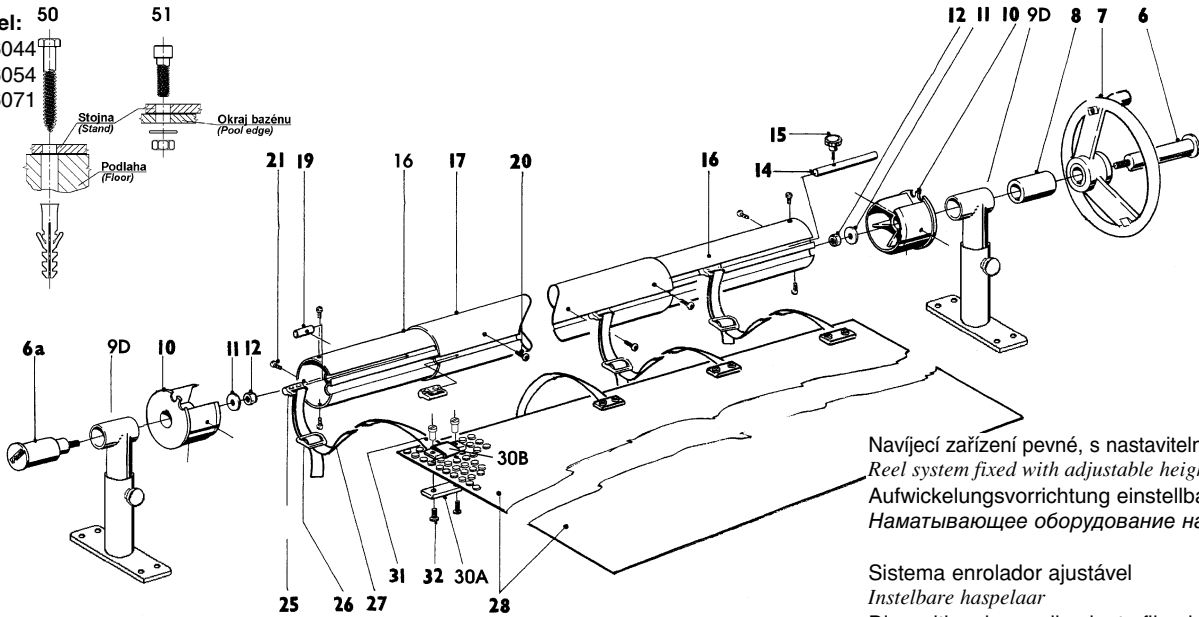
Model:
6014044
6014054
6014071



Model:
6017044
6017054
6017071



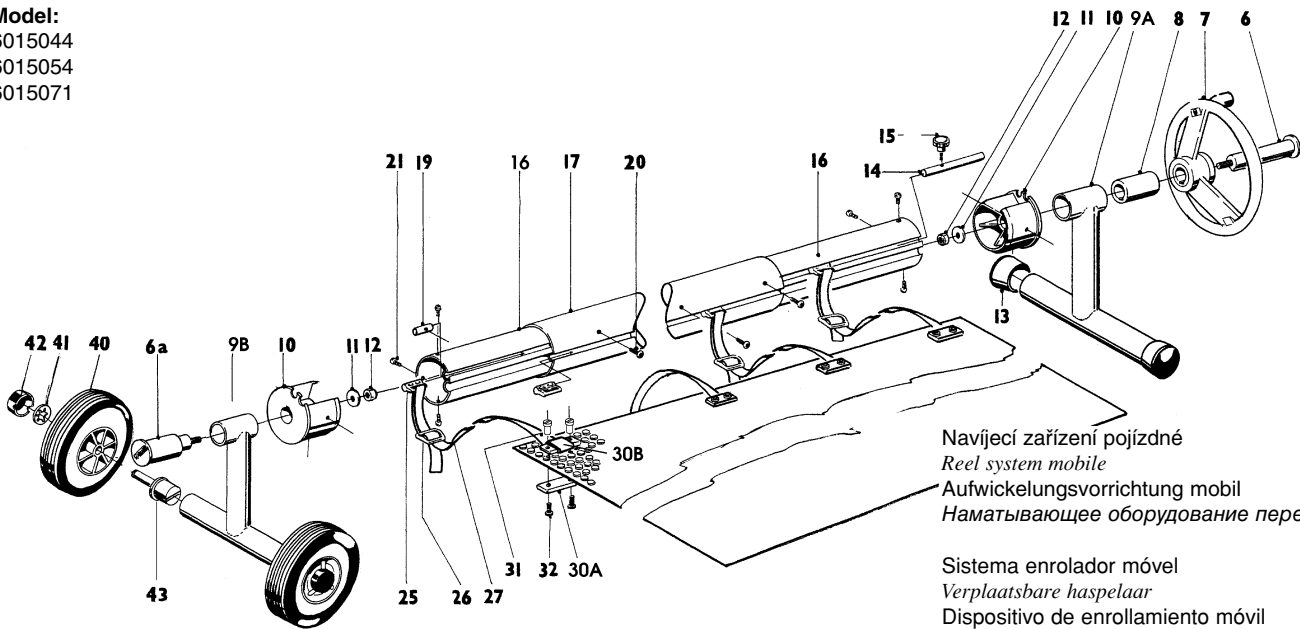
Model: 50
6016044
6016054
6016071



Navijecí zařízení pevné, s nastavitelnou výškou stojny
Reel system fixed with adjustable height of stand
Aufwickelungsvorrichtung einstellbar
Наматывающее оборудование настраиваемое

Sistema enrolador ajustável
Instelbare haspelaar
Dispositivo de enrollamiento fijo ajustable
Machine enrouleuse réglable

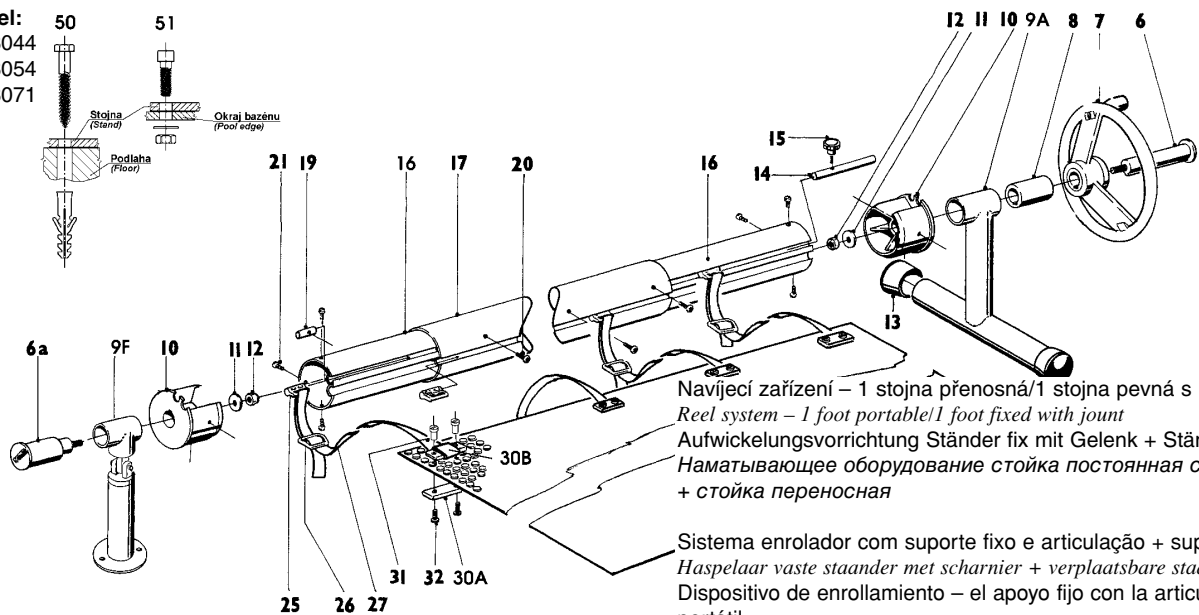
Model:
6015044
6015054
6015071



Navijecí zařízení pojízdné
Reel system mobile
Aufwickelungsvorrichtung mobil
Наматывающее оборудование передвижное

Sistema enrolador móvel
Verplaatsbare haspelaar
Dispositivo de enrollamiento móvil
Machine enrouleuse roulante (mobile)

Model:
6018044
6018054
6018071



Navijecí zařízení – 1 stojna přenosná/1 stojna pevná s kloubem
Reel system – 1 foot portable/1 foot fixed with joint
Aufwickelungsvorrichtung Ständer fix mit Gelenk + Ständer portabel
Наматывающее оборудование стойка постоянная с шарниром + стойка переносная

Sistema enrolador com suporte fixo e articulação + suporte transportável
Haspelaar vaste staander met scharnier + verplaatsbare staander
Dispositivo de enrollamiento – el apoyo fijo con la articulación + el apoyo portátil
Machine enrouleuse, avec poteau fixe à articulation + poteau portable

Model:
6015144
6015154
6015171

