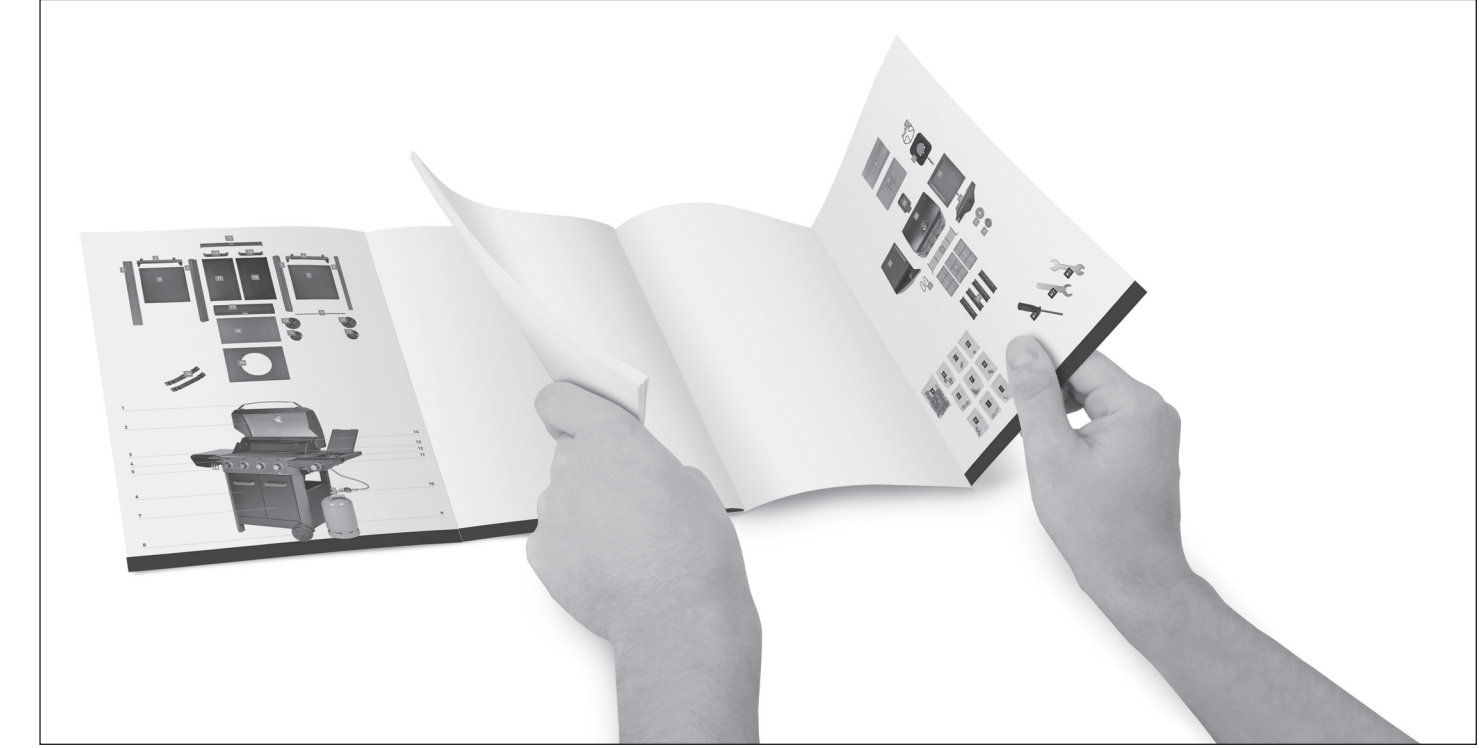


- D** Ausklappseiten beachten!
- F** Observer les pages à déplier !
- I** Badare alle pagine pieghevoli!



GAS GRILL Carbon 4B

- D** Gasgrill | Gebrauchsanweisung
- F** Barbecue à gaz | Manuel d'utilisateur
- I** Barbecue a gas | Manuale dell'utente



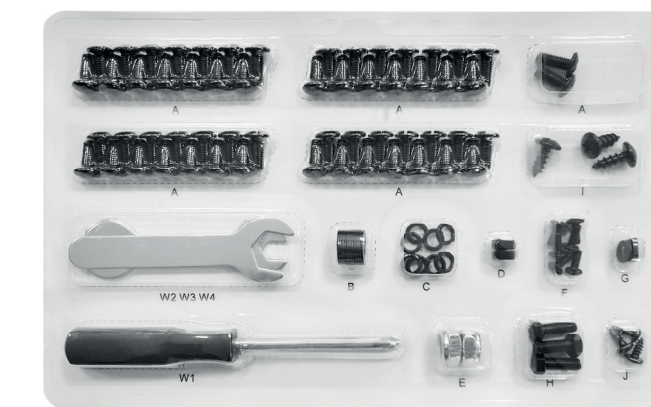
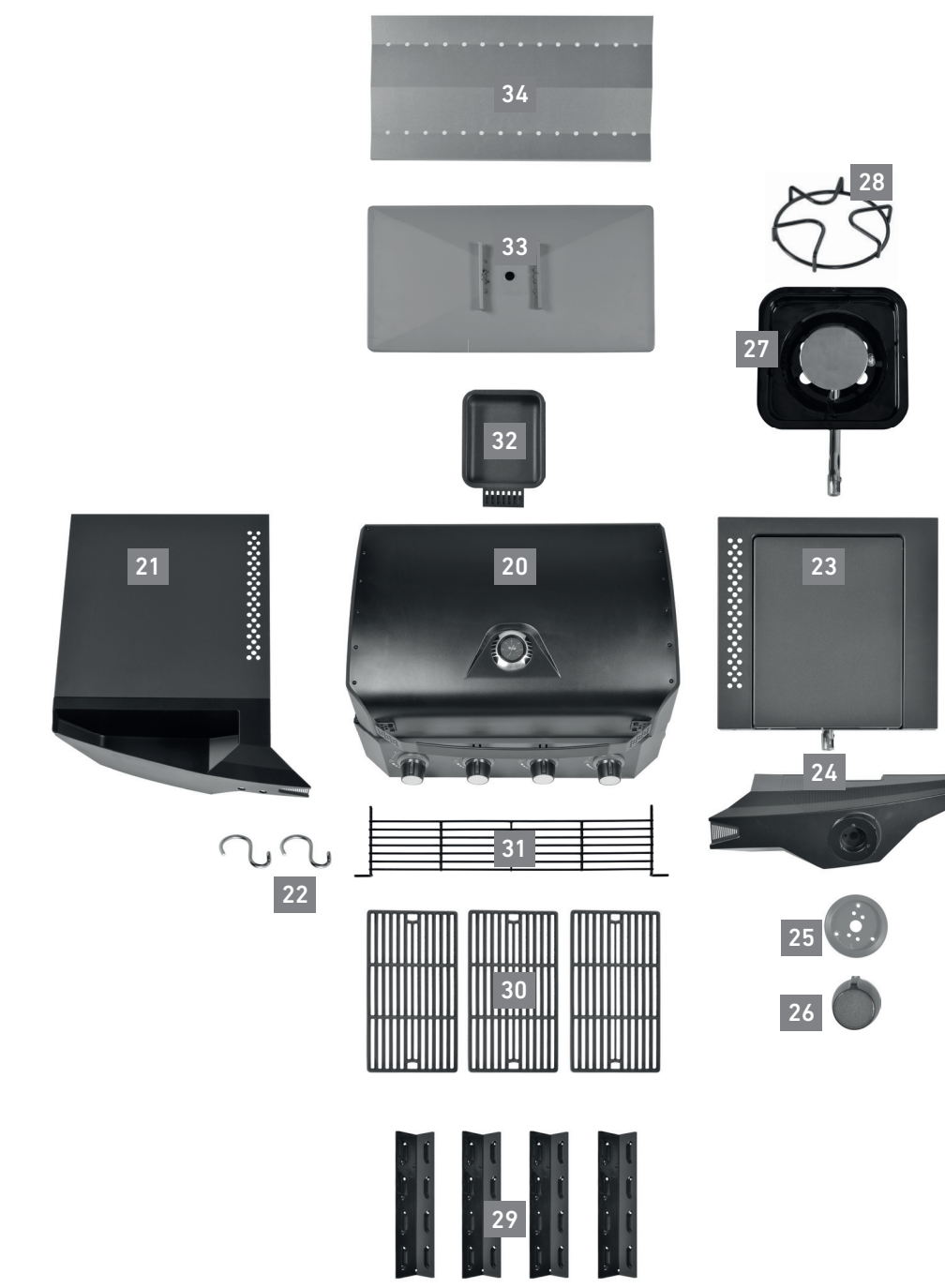
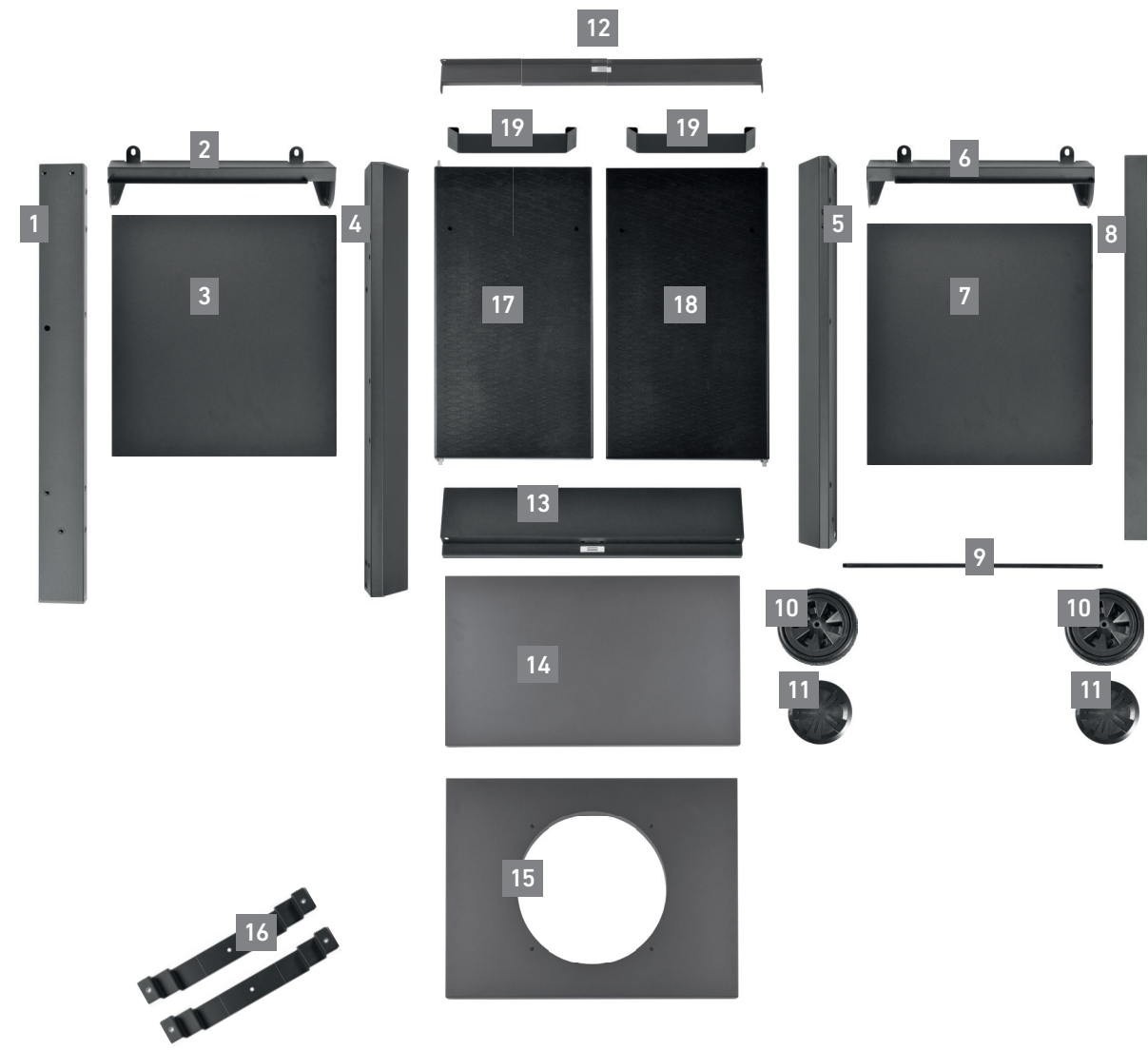
- D** Ausklappseiten beachten!
- F** Observer les pages à déplier !
- I** Badare alle pagine pieghevoli!

Carbon_4B_50mbar_2019/12_V1.2

Manufactured for HORNBACH Baumarkt AG,
Hornbachstraße 11, 76879 Bornheim / Germany
www.hornbach.com



1936CU3029 01
1936-20



GEFAHR

Bei Gasgeruch:

1. Gaszufuhr zum Gerät unterbrechen.
2. Offene Flammen löschen.
3. Deckel öffnen.
4. Wenn es weiterhin nach Gas riecht, halten Sie sich vom Gerät fern und rufen Sie umgehend Ihren Gaslieferanten oder die Feuerwehr.

Austretendes Gas kann zu Bränden oder Explosionen führen, welche schwere Körperverletzungen, Tod oder Sachschäden verursachen können.

ACHTUNG

1. Kein Benzin oder andere brennbare Flüssigkeiten oder Dämpfe in der Nähe dieses oder eines anderen Gerätes lagern oder verwenden.
2. Eine nicht angeschlossene Gasflasche nicht in der Nähe dieses oder eines anderen Gerätes lagern.

ACHTUNG

Versuchen Sie auf keinen Fall, gasführende Bauteile selbst zu reparieren. Wenden Sie sich zwecks Reparaturen bitte an Ihren HORNBAACH-Markt vor Ort oder Ihren Gashändler.

Die Nichtbeachtung dieses Warnhinweises kann zu Bränden oder Explosionen führen, welche schwere Körperverletzungen, Tod oder Sachschäden verursachen können.

Vielen Dank!

Wir sind überzeugt, dass dieser Gasgrill Ihre Erwartungen übertreffen wird, und wünschen Ihnen viel Freude damit. Lesen Sie bitte vor Verwendung des Gerätes die Gebrauchsanweisung durch, heben Sie diese für die Zukunft auf, und beachten Sie die Sicherheitshinweise.

Bestimmungsgemäße Verwendung

Dieses Gerät ist ein mobiler Gasgrill für den Außenbereich. Es ist zum Grillen, Frittieren, Rösten und Backen von Lebensmitteln im privaten Bereich vorgesehen. Das Gerät ist nicht für den gewerblichen Gebrauch bestimmt. Jegliche anderweitige Verwendung oder Veränderung des Gerätes wird als unsachgemäße Verwendung betrachtet und kann erhebliche Gefahren verursachen.

Inhaltsverzeichnis

Bestimmungsgemäße Verwendung	1
Service	1
Zeichenerklärung	1
Benötigtes Werkzeug & Zubehör	1
Sicherheitshinweise	2
Übersicht	3
Lieferumfang	3
Bauteile	3
Bauteile	3
Montage	3
Umgang mit Gas	4
Gasflaschenanschluss / -austausch	4
Dichtheitsprüfung	4
Hinweise zu Gasflaschen	5
Hinweise zu Gasschläuchen und Druckreglern	5
Grillen	6
Bedienelemente	6
Zünden mit dem Zünder	6
Manuelles Zünden	6
Verwendung eines optionalen Grillspießes	6
Reinigung und Wartung	7
Aufbewahrung des Gerätes	8
Probleme beheben	8
Technische Daten	9
Entsorgung	9
DE - DE/CH Garantie	10

Service

Bei Kundendienst- oder Ersatzteilanfragen wenden Sie sich bitte an Ihren HORNBAACH-Markt vor Ort oder schreiben Sie eine E-Mail an: service@hornbach.com

Zeichenerklärung

-  Sicherheitswarnung
-  Zündung
-  2 Personen erforderlich
-  Hohe Temperatur
-  In diesem Bereich nicht lagern oder aufstellen
-  Niedrige Temperatur

Benötigtes Werkzeug & Zubehör

(nicht im Lieferumfang)



1x Lecksuchspray

SICHERHEITSHINWEISE

Vor Verwendung des Gerätes die Betriebsanleitung lesen. Die Nichtbeachtung der Sicherheitshinweise in dieser Betriebsanleitung kann zu schweren Körperverletzungen oder zum Tod führen oder Brände bzw. Explosionen und somit Sachschäden verursachen.

- NUR IM FREIEN VERWENDEN. AUF KEINEN FALL IN GESCHLOSSENEN RÄUMEN VERWENDEN.
- Das Gerät nur in gut belüfteten Bereichen verwenden. Nicht in einer Garage, auf einer Veranda, einer überdachten Terrasse oder unter einer Dachkonstruktion jeglicher Art verwenden.
- Das Gerät ist nicht dafür bestimmt, in oder auf Wohnmobilen und/oder Booten montiert zu werden.
- ACHTUNG: Zugängliche Teile können sich stark erhitzen. Kleine Kinder fernhalten.
- Das Gerät darf auf keinen Fall von Kindern verwendet werden.
- Eine Ersatz- oder abgeklemmte Gasflasche nicht unter oder in der Nähe des Gerätes aufbewahren.
- Eine unsachgemäße Verwendung kann gefährlich sein. Bitte die Montageanleitung sorgfältig befolgen.
- Das Gerät nicht an eine Erdgasleitung anschließen (Stadtgasnetz)! Die Ventile und Düsen sind ausschließlich für Flüssigpropangas ausgelegt.
- Flüssigpropan ist kein Erdgas. Eine Umstellung oder der Versuch, Erdgas in einem Flüssigpropan-Gerät oder Flüssiggas in einem Erdgas-Gerät zu verwenden, sind gefährlich und führen zum Erlöschen der Garantie.
- Nach einer längeren Lagerzeit und/oder Zeit der Nichtbenutzung sollte das Gerät vor dem Gebrauch auf Gaslecks und Verstopfungen im Brenner kontrolliert werden.
- Das Gerät nicht benutzen, wenn ein Gasleck vorhanden ist.
- Nach Gebrauch die Gasversorgung an der Gasflasche schließen.
- Zum Auffinden von Gaslecks keine Flamme benutzen.
- Dieses Gerät während des Gebrauchs von brennbaren Materialien fernhalten.
- Im Abstand von 1,5 Meter von der Rückseite oder den Seiten des Gerätes dürfen sich keine brennbaren Materialien befinden.
- Den Grillbereich (3 Meter um das Gerät) von Zündquellen wie, z. B., Zündflammen an Boilern, spannungsführenden Elektrogeräten usw. und brennbaren Dämpfen/Flüssigkeiten wie, z. B., Benzin, Alkohol usw. freihalten.
- Keine brennbaren Gegenstände auf das Gerät oder auf die Ablage unter dem Gerät legen.
- Grillroste nicht mit Aluminiumfolie oder anderen Materialien abdecken. Dadurch wird die Brennerbelüftung blockiert und kann zu potenziell gefährlichen Bedingungen führen, welche Sachschäden und/oder Körperverletzungen verursachen können.
- Bei der Verwendung des Gerätes mit angemessener Sorgfalt vorgehen. Das Gerät erhitzt sich beim Grillen oder beim Reinigen und darf auf keinen Fall unbeaufsichtigt betrieben werden.
- Das Gerät während des Betriebs nicht bewegen.
- Falls die Brenner während des Betriebs erlöschen, alle Gasventile schließen. Die Deckel öffnen, und vor dem erneuten Zünden fünf Minuten warten. Die Zündanweisungen befolgen.
- Den Brenner niemals bei geschlossenem Deckel zünden. Eine Ansammlung von nicht gezündetem Gas innerhalb des Gerätes ist gefährlich.
- Langstieliges Grillbesteck und Ofenhandschuhe verwenden, um Verbrennungen und Spritzer zu vermeiden. Bei der Handhabung erhitzter Teile Schutzhandschuhe anlegen.
- Vor dem Versetzen der Gasflasche aus ihrer bestimmungsmäßigen Lage grundsätzlich die Gaszufuhr an der Gasflasche schließen und den Druckregler abklemmen.
- Das Gerät niemals betreiben, wenn die Gasflasche sich nicht an ihrer bestimmungsmäßigen Position befindet.
- Elektrische Leitungen sowie Gas- und Kraftstoffschläuche von erhitzten Oberflächen fernhalten.
- Das Gerät nicht verwenden, wenn nicht alle Teile vorhanden sind. Das Gerät muss gemäß der Montageanleitung fachgerecht montiert sein.
- Das Gerät nicht verändern. Jegliche Veränderungen sind streng verboten. Versiegelte Teile dürfen vom Benutzer nicht manipuliert werden. Einspritzdüsen nicht demontieren.
- Keine Holzkohle, Keramikbriketts oder Lavasteine im Gerät verwenden.
- Niemals über den offenen Grill lehnen oder Hände bzw. Finger auf die Vorderkante des Gehäuses legen.
- Belüftungsöffnungen frei und frei von Verschmutzungen halten.
- Beim Reinigen der Ventile oder Brenner Ventilöffnungen oder Brenneröffnungen nicht vergrößern oder blockieren.
- Brennerflammen regelmäßig kontrollieren.
- Das Gerät regelmäßig gründlich reinigen.
- Das Gerät niemals ohne ordnungsgemäß eingebaute wärme-reflektierende Platte betreiben.
- Die Fettschale vor jeder Verwendung montieren und nach jeder Verwendung reinigen; vor dem Entfernen der Fettschale das Gerät vollständig abkühlen lassen.
- Den Deckel vorsichtig öffnen, da heißer Dampf entweichen kann.
- Vorsicht walten lassen, wenn Kinder, Senioren oder Haustiere in der Nähe sind.
- Falls Fett oder anderes erhitztes Material vom Gerät auf den Druckregler, das Ventil oder den Gasschlauch tropft, das Gasventil an der Gasflasche umgehend schließen. Das Gerät abkühlen lassen, die Ursache ermitteln und beseitigen, das Gerät reinigen und das Ventil, den Schlauch und den Druckregler kontrollieren und vor der weiteren Verwendung eine Dichtheitsprüfung vornehmen.
- Keine Gegenstände oder Materialien in der Ablage unter dem Gerät lagern, welche den Verbrennungsluftstrom zur Unterseite des Bedienfeldes und zur Brennkammer behindern würden.
- Die Gasflasche nicht in einem Umkreis von 3 Metern von einer offenen Flamme oder einer anderen Zündquelle abklemmen oder auswechseln.
- Nur den mit dem Gerät gelieferten Druckregler und Schlauch verwenden.
- Der Schlauch des Gasschlauchsystems darf nicht geknickt werden und darf nicht länger als 1,5 Meter sein.
- Nur Gasflaschen mit einem Durchmesser von bis zu 310 mm und einer maximalen Höhe von 600 mm mit 5 - 13 kg flüssigem Propangas verwenden.
- Nicht versuchen, den Druckregler und das Schlauchsystem oder eine Gasarmatur abzuklemmen, während das Gerät in Betrieb oder noch warm ist.
- Keine beschädigten Gasflaschen verwenden. Eine verbeulte oder verrostete Gasflasche oder eine Gasflasche mit einem beschädigten Ventil kann gefährlich sein und ist umgehend durch eine Neue zu ersetzen.
- Eine scheinbar leere Gasflasche kann immer noch etwas Gas enthalten; deshalb ist die Gasflasche entsprechend zu transportieren und zu lagern.
- Die beiden Haken sind nur für leichte Küchenutensilien geeignet und nicht für schwere Lasten.

Übersicht

Lieferumfang

Die ausfaltbaren Seiten beachten!

- | | | | | | |
|----|-----------------------------|----|-------------------------------|----|--------------------------------|
| 1 | 1x Eckwinkel links hinten | 18 | 1x Tür rechts | A | 55x Kreuzschlitzschraube M6x15 |
| 2 | 1x Seitliche Schiene links | 19 | 2x Türgriff | B | 7x Unterlegscheibe M6 |
| 3 | 1x Seitenwand links | 20 | 1x Gasgrill-Baugruppe | C | 4x Sicherungsscheibe |
| 4 | 1x Eckwinkel links vorne | 21 | 1x Ablage links | D | 1x Mutter M6 |
| 5 | 1x Eckwinkel rechts vorne | 22 | 2x Haken | E | 2x Mutter M10 |
| 6 | 1x Seitliche Schiene rechts | 23 | 1x Ablage rechts | F | 6x Schraube M4x10 |
| 7 | 1x Seitenwand rechts | 24 | 1x Frontplatte Ablage rechts | G | 4x Unterlegscheibe |
| 8 | 1x Eckwinkel rechts hinten | 25 | 1x Drehknopffuß | H | 3x Sechskantschraube M6x15 |
| 9 | 1x Achse | 26 | 1x Seitenbrennerknopf | I | 3x Schraube ST6,3x16 |
| 10 | 2x Rad | 27 | 1x Seitenbrenner | J | 3x Schraube ST4,2 |
| 11 | 2x Radkappe | 28 | 1x Seitenbrennerrost | W1 | Kreuzschlitzschraubendreher |
| 12 | 1x Obere Stütze | 29 | 4x Flammenverteiler | W2 | Sechskantschlüssel 17 |
| 13 | 1x Untere Frontplatte | 30 | 3x Grillrost | W3 | Sechskantschlüssel 8/10 |
| 14 | 1x Rückwand | 31 | 1x Warmhalteaufsatz | W4 | Sechskantschlüssel 7/13 |
| 15 | 1x Untere Ablage | 32 | 1x Fettschale | | |
| 16 | 2x Gasflaschenauflage | 33 | 1x Fettauffangschale | | |
| 17 | 1x Tür links | 34 | 1x Wärmereflektierende Platte | | |

Bauteile

Die ausfaltbaren Seiten beachten!

- | | | | | | |
|----|-------------------|----|-----------------------|----|------------------|
| a. | Griff | f. | Staufach | k. | Ablage rechts |
| b. | Isolierter Deckel | g. | 5-l-Gasflaschenablage | l. | Seitenbrenner |
| c. | Ablage links | h. | Rad | m. | Grillrost |
| d. | Bedienfeld | i. | 11-l-Gasflasche | n. | Warmhalteaufsatz |
| e. | Bedienknopf | j. | Gasflaschenventil | | |

Montage

Für die Montage des Gasgrills siehe Seite 31-41.

Die ausfaltbaren Seiten beachten!

Für Gasanschluss und Einrichtung siehe Seite 4 ff.

Umgang mit Gas

Gasflaschenanschluss / -austausch

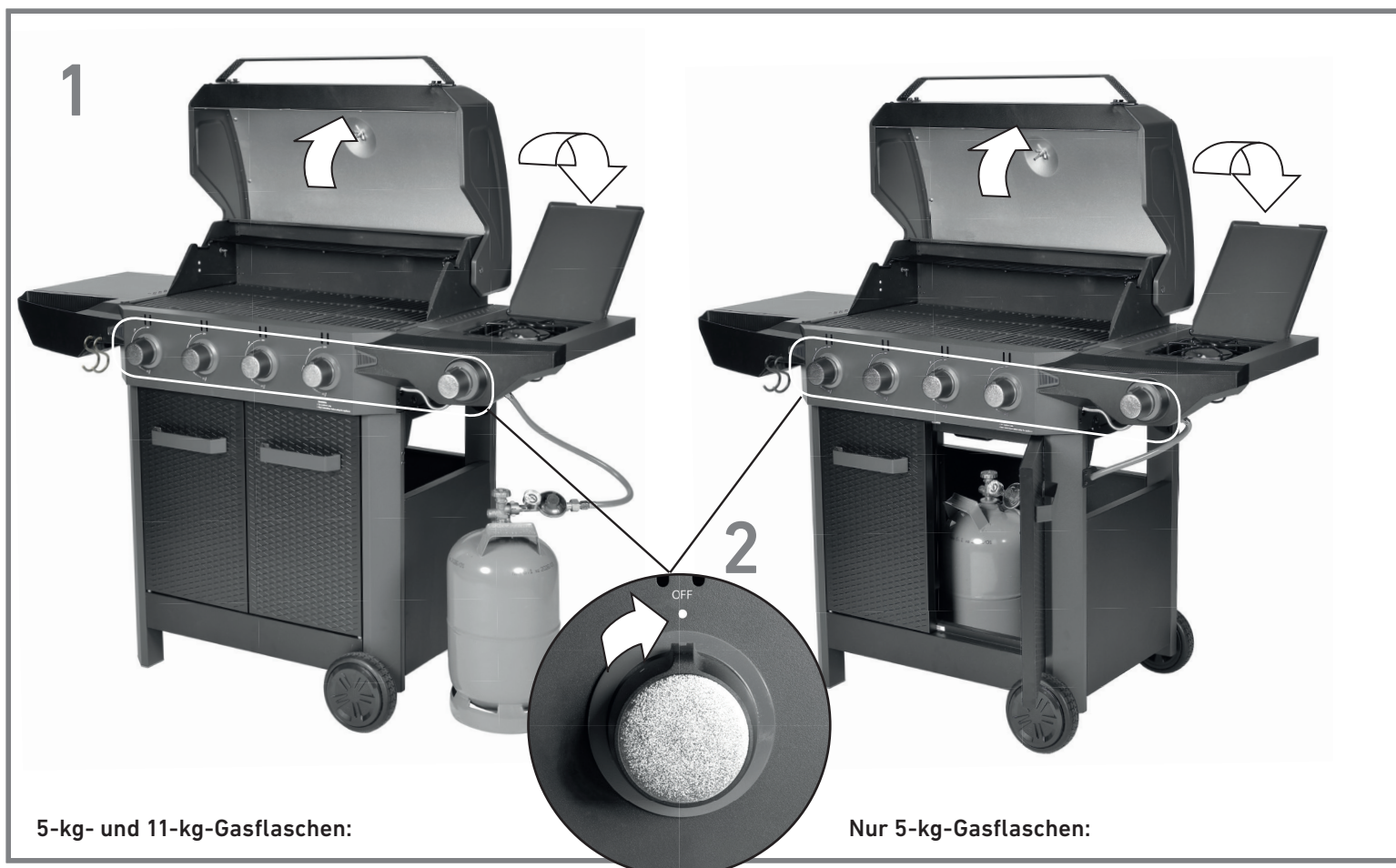
Wenn die Gasflasche leer ist und ausgetauscht werden muss oder eine volle Gasflasche versetzt werden muss, nachstehende Anweisungen beachten:

- Keine beschädigten Gasflaschen verwenden. Eine verbeulte oder verrostete Gasflasche oder eine Gasflasche mit einem beschädigten Ventil kann gefährlich sein und ist umgehend durch eine Neue zu ersetzen.
- Die Gasflasche kann im Gerät aufgestellt werden, wenn die Flaschengröße 5 kg nicht überschreitet.
- Sicherstellen, dass der Druckregler mit der kleinen Entlüftungsbohrung nach unten zeigend montiert ist, sodass sich kein Wasser ansammeln kann. Diese Entlüftungsbohrung muss frei von Schmutz, Fett, Insekten usw. sein.
- Die Verbindungsstelle zwischen Schlauch und Gasflasche muss immer auf Dichtheit geprüft werden, wenn die Gasflasche ausgetauscht oder wieder angeschlossen wird.

Dichtheitsprüfung

Vor der ersten Verwendung und bei jedem Austausch oder erneutem Anschluss der Gasflasche das Gerät auf Dichtheit prüfen (siehe nachstehende Abbildungen):

1. Alle Deckel des Grills öffnen.
2. Alle Bedienknöpfe auf Aus stellen (roter Balken zeigt nach oben).
3. Sicherstellen, dass der Druckregler sicher an der Gasflasche angeschlossen ist.
4. Das Gasventil an der Gasflasche öffnen. Wenn Sie sehen, riechen oder hören, dass Gas aus der Gasflasche entweicht, das Gasventil der Gasflasche sofort schließen. Am Anschlusstück liegt eine massive Undichtigkeit vor. Vor dem Fortfahren alle Verbindungen prüfen.
5. Wenn Sie nicht sehen, riechen oder hören, dass Gas entweicht, Lecksuchspray auf alle Verbindungen des Gassystems sprühen. Wenn wachsende Blasen auftreten, ist eine undichte Verbindung vorhanden. Das Gasventil an der Gasflasche umgehend schließen und die Dichtheit dieser Verbindung prüfen. Obenstehende Prozedur wiederholen.
Wenn das Leck nicht beseitigt werden kann, nicht versuchen, eine Reparatur vorzunehmen. Suchen Sie Ihren HORNBAACH-Markt auf und bitten Sie um Unterstützung.
6. Wenn keine Blasenbildung auftritt, ist das Gassystem betriebsbereit. Immer sicherstellen, dass das Gasventil der Gasflasche nach jedem Gebrauch oder Dichtheitstest geschlossen wird.



Hinweise zu Gasflaschen

- Flüssiges Propan ist bei normalen Temperaturen und Druckverhältnissen gasförmig. In der Gasflasche ist Propangas eine Flüssigkeit. Sobald der Druck nachlässt, verdampft die Flüssigkeit und wird gasförmig.
- Flüssiges Propangas riecht so ähnlich wie Erdgas. Sie sollten diesen Geruch kennen.
- Flüssiges Propangas ist schwerer als Luft. Austretendes flüssiges Propangas kann sich in niedrig gelegenen Bereichen ansammeln, ohne sich zu verteilen.
- Die Gasflasche muss in aufrechter Position und außerhalb der Reichweite von Kindern montiert, transportiert und gelagert werden. Gasflaschen dürfen nicht fallen gelassen oder unsanft behandelt werden.
- Eine Gasflasche niemals dort lagern oder transportieren, wo Temperaturen bis zu 50 °C herrschen - z. B. die Gasflasche an einem warmen Tag nicht im Auto belassen.
- Leere Gasflaschen mit der gleichen Vorsicht wie volle Gasflaschen behandeln. Selbst wenn die Gasflasche keine Flüssigkeit mehr enthält, kann die Gasflasche immer noch unter Gasdruck stehen. Vor dem Abklemmen immer das Gasflaschenventil schließen.
- Wenn Sie aus der Gasflasche entweichendes Gas sehen, riechen oder hören, während das Ventil der Gasflasche fest geschlossen ist:
 - Entfernen Sie sich von der Flüssigpropan-Gasflasche.
 - Nicht versuchen, das Problem selbst zu lösen.
 - Feuerwehr rufen.

Hinweise zu Gasschläuchen und Druckreglern

Vor jeder Verwendung die Schläuche auf Einschnitte und Verschleiß kontrollieren. Darauf achten, dass das Schlauchsystem nicht gebogen oder geknickt ist und keinen Kontakt mit warmen Oberflächen hat, während das Gerät in Betrieb ist. Beschädigte Schläuche umgehend ersetzen.



ACHTUNG



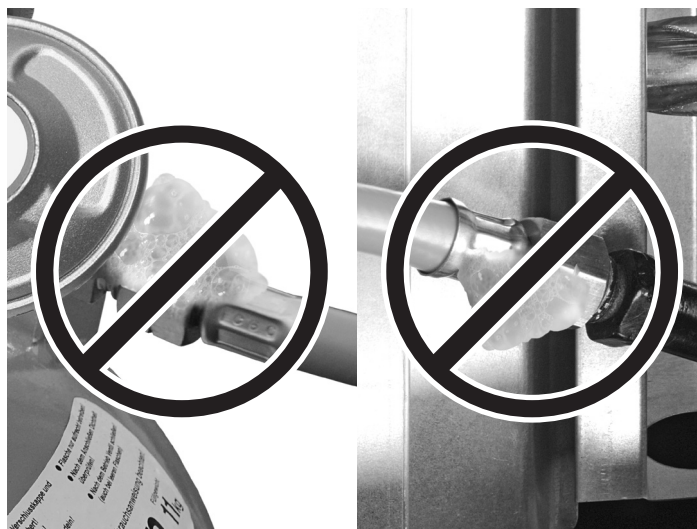
Es wird empfohlen, den Druckregler und das Schlauchsystem alle 5 Jahre zu ersetzen. In einigen Ländern ist es vorgeschrieben, den Druckregler und das Schlauchsystem nach weniger als 5 Jahren zu ersetzen. Solche nationalen Vorschriften gelten vorrangig.

Passende Druckregler und Schlauchsysteme erhalten Sie in Ihrem HORNBAACH-Markt.

- Nur EN-zertifizierte Schlauchsysteme und Druckregler in Verbindung mit diesem Gerät verwenden. Die Länge darf 1,5 Meter nicht überschreiten.
- Wenn der Druckregler nicht im Lieferumfang des Gerätes ist, nur zertifizierte Druckregler verwenden, welche mit EN 16129 (max. Flussrate von 1,5 kg/h) übereinstimmen und welche in Ihrem Land sowie für das in den technischen Daten angegebene Gas zugelassen sind.



5



Grillen

ACHTUNG

Das Gerät mit einem Freiraum von mindestens 1,5 Metern um das Gerät herum ebenso zu brennbaren wie nicht brennbaren Stoffen aufstellen.

ACHTUNG

Vor Inbetriebnahme alle Dichtheitsprüfungen gemäß dieser Betriebsanleitung sorgfältig durchführen.

ACHTUNG

Das Gerät niemals ohne ordnungsgemäß eingebaute wärereflektierende Platte betreiben.

VORSICHT

FETTBRÄNDE

- Es ist eventuell nicht möglich, Fettbrände durch Schließen des Deckels zu löschen. Grillgeräte sind aus Sicherheitsgründen gut durchlüftet.
- Nicht versuchen, Fettbrände mit Wasser zu löschen. Dies kann zu Körperverletzungen führen. Falls sich ein anhaltender Fettbrand entwickelt, die Bedienknöpfe und die Gaszufuhr an der Gasflasche ausstellen.
- Falls das Gerät nicht regelmäßig gereinigt wurde, kann ein Fettbrand entstehen, wodurch das Produkt beschädigt werden kann. Beim Vorheizen oder Abbrennen von Speiserückständen besonders darauf achten, dass kein Fettbrand entsteht. Die Anweisungen zur allgemeinen Gerätereinigung und Brennerreinigung befolgen, um Fettbrände zu vermeiden.
- Die beste Vorsorge gegen Fettbrände besteht darin, das Gerät regelmäßig zu reinigen.

Vor dem ersten Grillen das Gerät ohne Grillgut ca. 15 Minuten betreiben. Dadurch werden die internen Bauteile durch Hitze gereinigt, und etwaige Gerüche vom Grillrost werden aufgelöst.

Bedienelemente



Jeder Rohrbrenner wird mit einem Bedienknopf bedient. Jeder Bedienknopf ist mit einem roten Balken versehen, um die Stellung des Knopfes anzuzeigen. Nachdem ein Brenner gezündet worden ist, kann die Temperatur nach Bedarf mit dem

Bedienknopf zwischen **HI** / Hohe Temperatur und **LO** / Niedrige Temperatur eingestellt werden.

Zünden mit dem Zünder

Das Gerät verfügt über eine Piezo-Zündeinrichtung, welche ein einfaches Zünden des Gasgrills ermöglicht:

Beim Zünden nicht über das Gerät lehnen.

Zum Zünden des Grills:

1. Alle Bedienknöpfe auf Aus stellen (roter Balken zeigt nach oben).
2. Den Deckel öffnen.
3. Das Gasventil an der Gasflasche öffnen.
4. Den Knopf des gewünschten Brenners eindrücken und nach links drehen. Der Brenner zündet automatisch.
5. Warten, bis der Brenner gezündet ist; dann den Knopf weiter nach links unten drehen.
6. Bei Bedarf die verbleibenden Brenner auf gleiche Weise zünden.

Wenn die Brenner nicht innerhalb von 5 Sekunden zünden, alle Bedienknöpfe auf Aus stellen (roter Balken zeigt nach oben), und das Gasventil der Gasflasche schließen. 5 Minuten warten. Obenstehende Prozedur wiederholen.

Manuelles Zünden

Falls die elektrische Zündvorrichtung des Gerätes nicht funktioniert oder das Gerät manuell gezündet werden soll:

Beim Zünden nicht über das Gerät lehnen.

1. Alle Bedienknöpfe auf Aus stellen (roter Balken zeigt nach oben).
2. Den Deckel öffnen.
3. Das Gasventil an der Gasflasche öffnen.
4. Ein langes Streichholz anzünden und in eine der Brenneröffnungen über dem Bedienknopf einführen.
5. Den Bedienknopf eindrücken und nach links drehen.
6. Sicherstellen, dass der Brenner zündet und weiterbrennt.
7. Die angrenzenden Brenner können durch Drücken und Drehen der zugehörigen Bedienknöpfe nach links gezündet werden.

Wenn die Brenner nicht innerhalb von 5 Sekunden zünden, alle Bedienknöpfe auf Aus stellen (roter Balken zeigt nach oben), und das Gasventil der Gasflasche schließen. 5 Minuten warten. Obenstehende Prozedur wiederholen.

Verwendung eines optionalen Grillspießes

Der Grill ist mit zwei Aufnahmen für einen optionalen Grillspieß ausgestattet. Nur von HORNBACH zugelassenes Zubehör verwenden. Die Bedienungsanleitung des Grillspießes beachten.

Reinigung und Wartung



ACHTUNG



Immer die Bedienknöpfe auf Aus stellen und das Ventil der Gasflasche schließen, wenn das Gerät nicht benutzt wird. Sicherstellen, dass das Gerät abgekühlt ist.

Rohrbrenner

1. Grillroste und Flammenverteiler entfernen.
2. Die Splinte am hinteren Ende der Rohrbrenner entfernen. Vorsichtig jeden Rohrbrenner anheben und von den Bedienknöpfen abheben.
3. Mit Hilfe einer schmalen Flaschenbürste mit flexiblem Griff (keine Drahtbürste benutzen) alle Brennerrohre mehrmals durchbürsten.
4. Die gesamte Außenfläche des Rohrbrenners abbürsten, um Speiserückstände und Schmutz zu entfernen.
5. Verstopfte Öffnungen mit einem Draht, z.B. einer Büroklammer, vorsichtig reinigen.
6. Alle Rohrbrenner auf Beschädigungen, Korrosion oder vergrößerte Öffnungen kontrollieren. Falls Beschädigungen entdeckt werden, muss der Rohrbrenner ersetzt werden.
7. Die Rohrbrenner wieder an die Bedienknöpfe montieren.
8. Die Splinte am hinteren Ende der Rohrbrenner wieder anbringen.
9. Die Flammenverteiler und Grillroste wieder montieren.

Innen- und Außenteile



- Das Gerät häufig reinigen, vorzugsweise nach jeder Grillparty.
 - Das Gerät sollte mindestens einmal im Jahr gereinigt werden.
 - Halten Sie braune oder schwarze Fett- oder Rauchablagerungen nicht irrtümlich für Farbe. Innenteile von Gasgrills werden werkseitig nicht lackiert (und sollten nicht lackiert werden). Mit einer konzentrierten Lösung aus Spülmittel und Wasser oder einem Reinigungsmittel sowie einer Scheuerbürste die Innenseiten des Gerätedeckels und -bodens reinigen. Spülen und vollständig trocknen lassen. Keine ätzenden Geräte-/Ofenreiniger auf lackierten Oberflächen anwenden.
 - **Gusseiserne Grillroste:** Vor dem Grillvorgang die gusseisernen Grillroste mit hitzebeständigem Öl (Erdnussöl, Frittieröl) bestreichen und danach im Grill einbrennen. Nach einigen Grillvorgängen hat sich eine ausreichende Patina gebildet und das Einbrennen ist nicht mehr notwendig. Nach dem jeweiligen Grillvorgang die Grillroste stark erhitzen, damit sich anhaftende Reste leichter lösen lassen. Nach dem Abkühlen die Reste nach Möglichkeit nur mit einem Tuch und warmem Wasser entfernen. Zur Reinigung der gusseisernen Grillroste niemals Spülmittel verwenden. Zur Konservierung und zur Vermeidung von Rost nach der Reinigung die Grillroste und gegebenenfalls den Innenraum mit hitzebeständigem Öl einreiben.
 - **Fettauffangschale (34):** Zum Reinigen kann die wärereflektierende Platte (35) entnommen werden. Nach dem Reinigen die wärereflektierende Platte wieder montieren.
- Den Grill nicht ohne Fettauffangschale oder wärereflektierende Platte verwenden. Diese Teile schützen den Gasanschluss vor übermäßiger Hitze.
- **Grillflächen:** Wenn zur Reinigung der Grillflächen des Gerätes ein Borstenpinsel verwendet wird, vor dem Grillen darauf achten, dass keine ausgefallenen Borsten auf den Grillflächen verblieben sind. Es wird nicht empfohlen, die Grillflächen zu reinigen, während das Gerät erhitzt ist.
 - **Kunststoffoberflächen:** Mit warmem Seifenwasser abwaschen und trockenwischen. Keine Zitronensäure, scheuernden Reinigungsmittel, Entfetter oder konzentrierten Reinigungsmittel für Kunststoffteile verwenden, weil die Teile dadurch beschädigt werden und/oder ausfallen können.
 - **Porzellanoberflächen:** Aufgrund der glasartigen Zusammensetzung können die meisten Rückstände mit einer Natron-Wasser-Lösung oder einem speziellen Reinigungsmittel abgewischt werden. Für hartnäckige Flecken nicht-scheuernde Reinigungsmittel verwenden.
 - **Lackierte Oberflächen:** Mit einem milden Reinigungsmittel oder einem nicht scheuernden Reinigungsmittel und warmem Seifenwasser abwaschen. Mit einem nicht scheuernden Tuch abtrocknen.
 - **Edelstahloberflächen:** Um die hochwertige Erscheinung des Gerätes zu schützen, nach jeder Verwendung mit einem milden Reinigungsmittel und warmem Seifenwasser abwaschen und mit einem weichen Tuch abtrocknen. Nur in Richtung der gebürsteten Oberfläche anwenden, um Beschädigungen zu vermeiden.

Aufbewahrung des Gerätes

Wenn das Gerät für längere Zeit eingelagert werden muss (z. B. im Winter):

1. Die Bedienknöpfe auf Aus stellen (roter Balken zeigt nach oben).
2. Das Ventil an der Gasflasche schließen.
3. Die Gasflasche aus dem Grill entnehmen; dazu den Gasschlauch abschrauben.
4. Das Gerät vorsichtig reinigen.
5. Das Gerät kann an einer trockenen Stelle im Innenbereich gelagert werden (z. B. Garage oder Keller).
6. Die Gasflasche muss im Freien an einem trockenen und gut belüfteten Ort und außerhalb der Reichweite von Kindern gelagert werden.
7. Gerät abdecken.

Wenn das Gerät nach der Lagerung wieder in Betrieb genommen werden soll, dieses auf Verstopfungen im Rohrbrenner kontrollieren.

	VORSICHT	
<p>SPINNEN-/INSEKTENALARM Wenn das Gerät sich nur schwer zünden lässt oder die Flamme schwach ist, die Lufttrichter und Rohrbrenner kontrollieren und reinigen. Spinnen oder kleine Insekten sind dafür bekannt, Flammenrückschläge zu verursachen, indem sie in den Lufttrichtern oder Rohrbrennern des Gerätes Nester bauen oder Eier ablegen und dadurch den Gasstrom behindern. Das zurückgehaltene Gas kann sich hinter dem Bedienfeld entzünden. Solche Flammenrückschläge können das Gerät beschädigen und zu schweren Verletzungen oder zum Tod führen. Um Flammenrückschläge zu verhindern und eine gute Leistung zu gewährleisten, sollte die Brenner- und Lufttrichtergruppe ausgebaut und gereinigt werden, wenn das Gerät über einen längeren Zeitraum nicht benutzt worden ist.</p>		

Probleme beheben

PROBLEM	URSACHE	LÖSUNG
Flammen an den Rohrbrennern sind gelb oder orange, und es riecht nach Gas.	Die Rohrbrenner auf Spinnen und Insekten oder andere Hindernisse kontrollieren.	Die Rohrbrenner wie unter Reinigung und Pflege beschrieben reinigen.
Die Flamme ist niedrig, obwohl der Bedienknopf auf hohe Temperatur steht, oder der Brenner zündet nicht.	Kontrollieren, ob die Gasflasche leer ist.	Eine volle Gasflasche anschließen und auf Dichtheit prüfen.
	Kontrollieren, ob der Gasschlauch gebogen oder geknickt ist.	Den Gasschlauch begradigen.
Beim Verwenden der Zünderfunktion zündet der Brenner nicht.	Durch Anwendung der Anweisungen zum manuellen Zünden prüfen, ob Gas ausströmt.	Wenn der Brenner zündet, prüfen, ob der Zünder einwandfrei funktioniert. Wenn der Brenner nicht zündet, die Rohrbrenner wie unter Reinigung und Pflege beschrieben reinigen.
	Nur beim Seitenbrenner: Das Zünderkabel ist nicht richtig angeschlossen.	Prüfen, ob das Zünderkabel korrekt angeschlossen ist.
	Die Elektroden sind mit Grillrückständen verschmutzt.	Die Rohrbrenner wie unter Reinigung und Pflege beschrieben reinigen. Zusätzlich die Elektrodenspitzen mit Alkohol reinigen.
Das Flammenbild der Brenner ist nicht homogen oder brennt nicht über die gesamte Länge des Rohrbrenners.	Prüfen, ob die Brenner sauber sind.	Die Rohrbrenner wie unter Reinigung und Pflege beschrieben reinigen.

Technische Daten

Bezeichnung	Gasgrill
Modell-Nr.	Carbon 4B 50 mbar
Version	10144659 AT, DE 10145283 CH
Gesamtwärmeleistung	16,5 kW (Butan: 1.199,8 g/h, Propan: 1.178,3 g/h)
Gasgruppe	I3B/P(50)
Gastyp	Butan, Propan oder deren Gemische
Gasdruck	50 mbar
Injektorgröße \varnothing	Hauptbrenner 1-4 0,78 mm Seitenbrenner 0,78 mm
Bestimmungsländer	AT, CH, DE

Entsorgung

Dieses Gerät darf nicht im unsortierten Hausmüll entsorgt werden. Das Produkt an einer ausgewiesenen Recycling-Sammelstelle entsorgen. Dadurch tragen Sie zum Schutz der Ressourcen und der Umwelt bei. Für weitere Informationen wenden Sie sich bitte an die örtlichen Behörden.

Kinder dürfen auf keinen Fall mit Kunststoffbeuteln und Verpackungsmaterial spielen, da Verletzungs- bzw. Erstickungsgefahr besteht. Solches Material sicher lagern oder auf umweltfreundliche Weise entsorgen.

DE - DE/CH Garantie

Dieser Artikel der Marke Tenneker wurde nach den modernsten Fertigungsmethoden hergestellt und unterliegt einer ständigen strengen Qualitätskontrolle.

DE: Die HORNBAACH Baumarkt AG, Hornbachstraße 11, 76879 Bornheim (nachfolgend Garantiegeber), garantiert entsprechend den nachfolgenden Bestimmungen für die Qualität der Tenneker Holzkohle- und Gasgrills.

CH: Die HORNBAACH Baumarkt (Schweiz) AG, Schellenrain 9, CH-6210 Sursee (nachfolgend Garantiegeber), garantiert entsprechend den nachfolgenden Bestimmungen für die Qualität der Tenneker Holzkohle- und Gasgrills.

1. Garantiezeit

Die Garantiezeit der Tenneker Holzkohle- und Gasgrills beträgt **10 Jahre**. Die Garantiezeit beginnt mit dem Kaufdatum. Bitte bewahren Sie zum Nachweis des Kaufdatums den Originalkassenbon oder die Originalrechnung gut auf.

2. Umfang der Garantie

Die Garantie gilt ausschließlich für Fabrikations- oder Materialfehler sowie auf die Durchrostung des Deckels und des Brennraums. Die Garantie gilt nur bei Verwendung des Artikels im privaten Gebrauch.

Die Garantie gilt nicht für Mängel, die auf

- fehlerhafte Montage oder Anschluss
- unsachgemäße Handhabung oder Benutzung
- unsachgemäße oder unzureichende Wartung oder Reinigung
- gewaltsame Einwirkung
- Verwendung von nicht Original-Ersatzteilen
- nicht bestimmungsgemäßen chemischen, elektrischen oder elektronischen Einfluss zurückzuführen sind.

Nicht von der Garantie erfasst sind des Weiteren Schäden an Verschleißteilen, die auf normalen Verschleiß zurückzuführen sind. Die Garantie umfasst auch keine Begleitschäden oder Folgeschäden sowie mögliche Ein- und Ausbaukosten im Garantiefall.

3. Leistungen aus der Garantie

Während der Garantiezeit prüft der Garantiegeber den defekten Artikel um festzustellen, ob ein Garantiefall vorliegt. Liegt ein Garantiefall vor, dann repariert der Garantiegeber den Artikel auf seine Kosten oder tauscht diesen aus. (**DE:** Die Wahl der Garantieleistungen (Reparatur oder Austausch) erfolgt nach freiem Ermessen des Garantiegebers.) Sofern der Artikel im Zeitpunkt des Garantiefalls nicht mehr lieferbar ist, ist der Garantiegeber berechtigt, den Artikel gegen ein ähnliches Produkt (**CH:** von vergleichbarem Wert) auszutauschen. Der ausgetauschte Artikel oder Teile dieses gehen in das Eigentum des Garantiegebers über. Während einer Reparatur besteht kein Anspruch auf einen Ersatzartikel.

DE: Die Garantieleistungen (Reparatur oder Austausch) verlängern die Garantiezeit nicht. Durch die Garantieleistungen entsteht auch keine neue Garantie.

CH: Die Wahl der Garantieleistungen (Reparatur oder Austausch) erfolgt nach freiem Ermessen des Garantiegebers. Es besteht kein Anspruch auf eine bestimmte Garantieleistung oder die Rückerstattung des Kaufpreises.

4. Inanspruchnahme der Garantie

DE: Bitte wenden Sie sich für die Inanspruchnahme der Garantie an den nächsten HORNBAACH-Baumarkt. Diesen finden Sie unter www.hornbach.de. Oder setzen Sie sich unter der E-Mail-Adresse „service@hornbach.com“ mit dem Garantiegeber in Verbindung.

Die Inanspruchnahme der Garantie kann nur bei Vorlage des Originalkassenbons oder der Originalrechnung erfolgen.

CH: Bitte wenden Sie sich für die Inanspruchnahme der Garantie an den Kundenservice/Servicestelle des nächsten HORNBAACH-Baumarkts. Diesen finden Sie unter www.hornbach.ch.

Oder setzen Sie sich unter folgender E-Mail-Adresse mit dem Garantiegeber in Verbindung, um eine Einsendung bzw. Abholung des defekten Artikels zu vereinbaren: service@hornbach.ch

Die Inanspruchnahme der Garantie kann nur bei Vorlage des defekten Artikels und des Originalkassenbons oder der Originalrechnung erfolgen.

5. Gesetzliche Rechte

Ihre gesetzlichen Rechte aus Produkthaftung werden durch die Garantie nicht eingeschränkt.

**DANGER**

Si une odeur de gaz est perçue :

1. Couper le gaz qui alimente l'appareil.
2. Éteindre les flammes nues.
3. Ouvrir les couvercles.
4. Si l'odeur de gaz persiste, se tenir loin de l'appareil et appeler immédiatement votre fournisseur de gaz ou les pompiers.

Les fuites de gaz peuvent provoquer un incendie ou une explosion pouvant entraîner de graves blessures corporelles, mortelles ou encore des dégâts matériels.

Merci !

Nous sommes convaincus que ce barbecue à gaz dépassera vos attentes et vous souhaitons beaucoup de plaisir à l'utiliser.

Lire les instructions avant d'utiliser l'appareil, les conserver pour s'y reporter ultérieurement et respecter les consignes de sécurité.

Utilisation conforme

Cet appareil est un barbecue à gaz mobile destiné à une utilisation extérieure. Il est conçu pour faire griller, frire, rôtir et cuire des aliments dans des environnements privés. L'appareil n'est pas destiné à une utilisation commerciale. Toute autre utilisation ou modification apportée à l'appareil est considérée comme un usage non-conforme et est susceptible de donner lieu à des risques considérables.

Table des matières

Utilisation conforme	11
SAV	11
Symboles	11
Outils requis & accessoires	11
Consignes de sécurité	12
Vue d'ensemble	13
Étendue des fournitures	13
Pièces	13
Installation	13
Manipulation du gaz	14
Connexion/Remplacement de la bouteille de gaz	14
Test de fuites	14
Information de la bouteille de gaz	15
Information du flexible à gaz & régulateur	15
Grillade	16
Boutons de commande	16
Allumer l'allumeur	16
Allumage manuel	16
Utilisation d'un tournebroche en option	16
Nettoyage et entretien	17
Entreposer l'appareil	18
Dépannage	18
Caractéristiques techniques	19
Élimination	19
Garantie	20

**AVERTISSEMENT**

1. Ne pas stocker, ni utiliser de l'essence ou autres liquides ou vapeurs inflammables à proximité de ce barbecue ou de tout autre appareil.
2. Une bouteille de gaz non connectée pour l'utilisation ne doit pas être stockée à proximité de ce barbecue ou de tout autre appareil.

**AVERTISSEMENT**

Ne jamais tenter de réaliser soi-même des réparations sur les composants du gaz. Pour des réparations, veuillez contacter votre magasin local HORNBACK ou votre revendeur de gaz.

Le non-respect de cet avertissement peut provoquer un incendie ou une explosion pouvant entraîner de graves blessures corporelles, mortelles ou encore des dégâts matériels.

SAV

Pour toute demande de service ou de pièces détachées, contacter son magasin local HORNBACK ou adresser un courriel à : service@hornbach.com

Symboles

Avertissement de sécurité



Allumage



2 personnes requises



Température élevée



Ni stockage ni installation dans cette zone



Température basse

Outils requis & accessoires

(non fournis)



1x Spray de détection des fuites

CONSIGNES DE SÉCURITÉ

Lire les instructions de service avant d'utiliser l'appareil. Le non-respect des consignes de sécurité figurant dans le présent manuel peut provoquer des blessures corporelles graves, voire mortelles ou encore un incendie ou une explosion entraînant des dégâts matériels.

- UTILISATION EN EXTÉRIEUR UNIQUEMENT. NE JAMAIS UTILISER À L'INTÉRIEUR.
- Utiliser uniquement l'appareil dans une zone bien ventilée. Ne pas l'utiliser dans un garage, un auvent, un patio couvert ou sous une structure en surplomb quelle qu'elle soit.
- L'appareil n'est pas destiné à être installé dans ou sur des véhicules de loisirs et/ou des bateaux.
- AVERTISSEMENT : les pièces accessibles peuvent s'avérer brûlantes. Tenir à l'écart des enfants en bas âge.
- Ne jamais laisser des enfants utiliser l'appareil.
- Ne pas stocker une bouteille de gaz de recharge ou déconnectée sous l'appareil ou à proximité de celui-ci.
- Un assemblage incorrect peut s'avérer dangereux. Veuillez suivre attentivement les instructions d'assemblage.
- Ne pas connecter l'appareil au réseau de gaz naturel (réseau de gaz de la ville) ! Les soupapes et les buses sont exclusivement conçues pour le gaz propane liquide.
- Le propane liquide n'est pas un gaz naturel. La transformation ou tentative d'utilisation du gaz naturel dans une unité de propane liquide ou de gaz liquide dans une unité de gaz naturel est dangereuse et annulera la garantie.
- Après une période de stockage et/ou de non-utilisation, l'appareil doit être contrôlé afin de déterminer la présence de fuites de gaz et d'obstructions du brûleur avant l'utilisation.
- Ne pas faire fonctionner l'appareil si une fuite de gaz est constatée.
- Éteindre l'alimentation en gaz au niveau de la bouteille de gaz après utilisation.
- Ne pas utiliser une flamme pour détecter les fuites de gaz.
- Cet appareil doit être tenu à l'écart des matériaux inflammables pendant l'utilisation.
- Les matières combustibles ne doivent jamais se trouver à moins d'1,5 mètre à l'arrière ou sur les côtés de l'appareil.
- Maintenir la zone de cuisson (3 mètres autour de l'appareil) dénuée de sources de départ de feu telles que les témoins lumineux sur les chauffe-eau, les appareils électriques sous tension etc. et les vapeurs/liquides inflammables comme l'essence, l'alcool etc.
- Ne rien placer d'inflammable sur ou dans la zone de rangement se trouvant sous l'appareil.
- Ne pas recouvrir les grilles avec une feuille d'aluminium ou autre matériau. Ceci bloquera la ventilation du brûleur et créera un état potentiellement dangereux entraînant des dégâts matériels et/ou des blessures corporelles.
- Prendre suffisamment de précautions lors de l'utilisation de l'appareil. Il sera brûlant pendant la cuisson ou le nettoyage et ne doit jamais être laissé sans surveillance pendant le fonctionnement.
- Ne pas déplacer l'appareil pendant l'utilisation.
- Si les brûleurs s'éteignent pendant l'utilisation, éteindre toutes les soupapes de gaz. Ouvrir les couvercles et attendre cinq minutes avant de tenter de les rallumer. Suivre les instructions d'allumage.
- Ne jamais tenter d'allumer le brûleur lorsque le couvercle est fermé. Une accumulation de gaz non brûlé à l'intérieur de l'appareil fermé est dangereuse.
- Utiliser des ustensiles de barbecue à manche long et des maniques pour éviter les brûlures et les éclaboussures. Utiliser des gants de protection lors de la manipulation de composants brûlants.
- Toujours éteindre le gaz au niveau de la bouteille de gaz et déconnecter le régulateur de pression avant de déplacer la bouteille de gaz de son position de marche spécifiée.
- Ne jamais mettre en service l'appareil lorsque la bouteille de gaz ne se trouve pas dans la bonne position indiquée.
- Tenir le cordon d'alimentation électrique, le flexible d'alimentation en gaz et en combustible à l'écart des surfaces chauffées.
- Ne pas utiliser l'appareil si toutes les pièces ne sont pas placées. L'appareil doit être correctement assemblé conformément aux instructions d'assemblage.
- Ne pas modifier l'appareil. Toute modification quelle qu'elle soit est formellement interdite. Les pièces scellées ne doivent pas être manipulées par l'utilisateur. Ne pas désassembler les injecteurs.
- Ne pas utiliser de charbon, de briquettes céramiques ou des pierres de lave dans l'appareil.
- Ne jamais se pencher au-dessus du barbecue ouvert, ni poser vos mains ou doigts sur le bord avant du boîtier.
- Maintenir les ouvertures d'aération exemptes de débris.
- Ne pas agrandir, ni obstruer les orifices des soupapes ou les ouvertures des brûleurs lors du nettoyage des soupapes ou des brûleurs.
- Vérifier régulièrement les flammes du brûleur.
- L'appareil doit être nettoyé à fond régulièrement.
- Ne jamais exploiter l'appareil sans que la plaque thermo-réfléchissante ne soit installée.
- Le récipient à graisse doit être installé avant chaque utilisation et nettoyé ensuite, mais ne pas retirer le récipient à graisse jusqu'à ce que l'appareil ait refroidi.
- Faire preuve d'une grande vigilance lors de l'ouverture du couvercle, étant donné qu'une vapeur brûlante est susceptible de s'échapper.
- Faire attention lorsque des enfants, des personnes âgées ou des animaux de compagnie se trouvent à proximité.
- Si vous constatez de la graisse ou autre matière brûlante s'écoulant de l'appareil sur le régulateur de pression, la soupape ou l'assemblage du flexible de gaz, fermer immédiatement la soupape de gaz au niveau du conteneur à gaz. Laisser refroidir l'appareil, déterminer la cause, y remédier, nettoyer et contrôler la soupape, le flexible et le régulateur et procéder à un test de fuites avant de continuer.
- Ne pas stocker d'objets ou de matériels dans la zone de rangement située sous l'appareil, cela bloquerait le débit d'air de combustion vers la partie inférieure du tableau de commande et du poêle.
- Ne pas déconnecter ni remplacer la bouteille de gaz dans un rayon de 3 mètres autour d'une flamme nue ou de toute autre source d'ignition.
- Utiliser uniquement le régulateur de pression et l'assemblage du flexible fourni avec l'appareil.
- Le flexible de l'assemblage du flexible de gaz ne doit pas être tordu et sa longueur ne doit pas dépasser 1,5 mètre.
- Utiliser uniquement des bouteilles de gaz d'un diamètre de 310 mm et d'une hauteur maximale de 600 mm avec 5 à 13 kg de gaz propane liquide.
- Ne pas tenter de déconnecter le régulateur de pression et l'assemblage du flexible ou toute installation de gaz pendant que l'appareil est en train de fonctionner ou est encore brûlant.
- Ne pas utiliser une bouteille de gaz endommagée. Une bouteille de gaz bosselée ou rouillée ou une bouteille de gaz ayant une soupape endommagée peut s'avérer dangereuse et doit être remplacée immédiatement par une nouvelle.
- Bien que la bouteille de gaz puisse s'avérer vide, du gaz peut encore être présent et la bouteille doit être transportée et stockée en conséquence.
- Les deux crochets sont appropriés uniquement pour un équipement de cuisine léger et non pour des charges lourdes.

Vue d'ensemble

Étendue des fournitures

Respecter les pages à déplier !

- | | | |
|---|---|----------------------------------|
| 1 1x Renfort d'angle arrière gauche | 18 1x Porte droite | A 55x Vis M6x15 |
| 2 1x Renfort latéral gauche | 19 2x Poignée de porte | B 7x Rondelle M6 |
| 3 1x Panneau latéral gauche | 20 1x Assemblage de barbecue à gaz | C 4x Rondelle de blocage |
| 4 1x Renfort d'angle avant gauche | 21 1x Tablette gauche | D 1x écrous M6 |
| 5 1x Renfort d'angle avant droit | 22 2x Crochet | E 2x écrous M10 |
| 6 1x Renfort latéral droit | 23 1x Tablette droite | F 6x Vis M4x10 |
| 7 1x Panneau latéral droit | 24 1x Plaque frontale de tablette droite | G 4x rondelles |
| 8 1x Renfort d'angle arrière droit | 25 1x Plaque de base du bouton de commande | H 3x Vis hexagonale M6x15 |
| 9 1x Axe | 26 1x Bouton de brûleur latéral | I 3x Vis ST6.3x16 |
| 10 2x Roue | 27 1x Brûleur latéral | J 3x Vis ST4.2 |
| 11 2x Couvre-roue | 28 1x Grille du brûleur latéral | W1 Tournevis Philips |
| 12 1x Support supérieur | 29 4x Couvercle pour le brûleur | W2 Clé hexagonale 17 |
| 13 1x Plaque avant inférieure | 30 3x grilles de cuisson | W3 Clé hexagonale 8/10 |
| 14 1x Panneau arrière | 31 1x Grille de maintien au chaud | W4 Clé hexagonale 7/13 |
| 15 1x Tablette inférieure | 32 1x Récipient à graisse | |
| 16 2x Emplacement de la bouteille de gaz | 33 1x Bac récupérateur de graisse | |
| 17 1x Porte gauche | 34 1x Plaque thermo-réfléchissante | |

Pièces

Respecter les pages à déplier !

- | | | |
|-------------------------------|--|---------------------------------------|
| a. Poignée | f. Compartiment de rangement | k. Tablette droite |
| b. Couvercle isolé | g. Rangement pour bouteille de gaz de 5 l | l. Brûleur latéral |
| c. Tablette gauche | h. Roue | m. Grille de cuisson |
| d. Panneau de commande | i. Bouteille de gaz 11 l | n. Grille de maintien au chaud |
| e. Bouton de commande | j. Valve de la bouteille de gaz | |

Installation

L'installation du barbecue à gaz se trouve en page 31-228. Respecter les pages à déplier !

Pour le raccordement du gaz et la configuration, voir en page 14 f.

Manipulation du gaz

Connexion/Remplacement de la bouteille de gaz

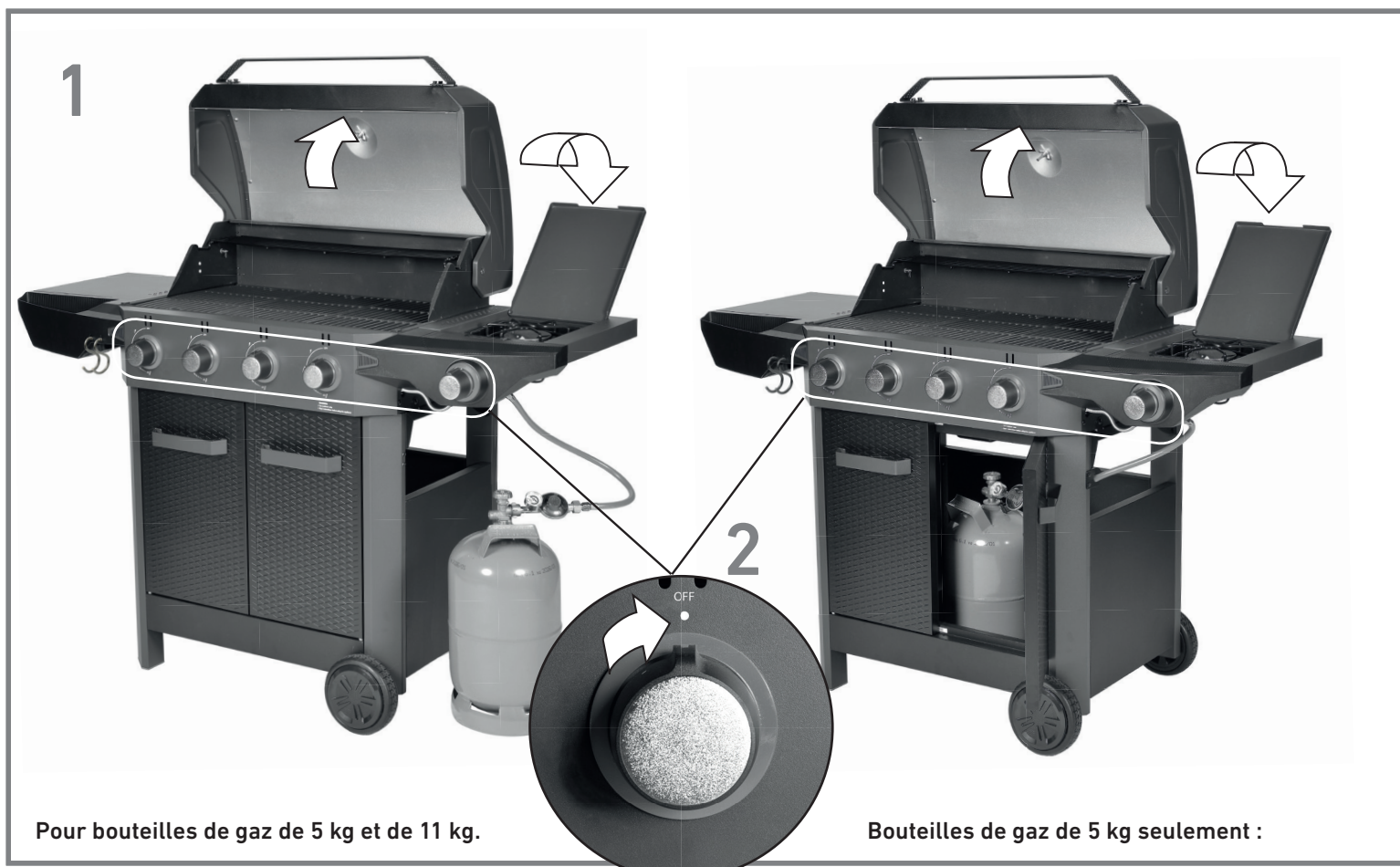
Si la bouteille de gaz est vide et doit être remplacée ou qu'une bouteille de gaz pleine doit être réinstallée, s'assurer de bien suivre les présentes instructions :

- Ne pas utiliser une bouteille de gaz endommagée. Une bouteille de gaz bosselée ou rouillée ou une bouteille de gaz ayant une soupape endommagée peut s'avérer dangereuse et doit être remplacée immédiatement par une nouvelle.
- La bouteille de gaz peut être placée à l'intérieur de l'appareil si sa capacité n'est pas supérieure à 5 kg.
- S'assurer que le régulateur de pression est monté, le petit orifice de purge étant dirigé vers le bas, de sorte qu'il ne collecte pas d'eau. Cet orifice doit être exempt de saletés, de graisses, d'insectes etc.
- Le joint où le flexible est connecté à la bouteille de gaz doit être soumis à un test de fuites à chaque fois que la bouteille de gaz est remplacée ou reconnectée.

Test de fuites

Procéder à un test de fuites sur l'appareil avant la première utilisation et à chaque fois que la bouteille de gaz est remplacée ou reconnectée (voir les figures ci-dessous) :

1. Ouvrir tous les couvercles du barbecue.
2. Régler tous les boutons de commande sur Arrêt (trait rouge pointé vers le haut).
3. S'assurer que le régulateur de pression est bien connecté à la bouteille de gaz.
4. Ouvrir la soupape de gaz de la bouteille de gaz. Si vous constatez, sentez ou entendez le sifflement de gaz qui s'échappe de la bouteille de gaz, fermer immédiatement la soupape de gaz de la bouteille de gaz. Il y a une fuite importante au niveau du branchement. Contrôler tous les branchements avant de continuer.
5. Si vous ne voyez pas, ne sentez pas ou n'entendez pas de gaz qui s'échappe, appliquer le spray de détection des fuites sur tous les branchements du système de gaz. Si des bulles « moussantes » apparaissent, c'est qu'il y a une fuite au niveau du branchement. Fermer immédiatement la soupape du gaz de la bouteille de gaz et contrôler le serrage de ce branchement. Répéter la procédure ci-dessus.
Si la fuite ne peut pas être interrompue, ne pas essayer de réparer. Se rendre au magasin HORNBAACH et demander de l'aide.
6. Si aucune bulle n'apparaît, le système de gaz est opérationnel. S'assurer de toujours fermer la soupape de gaz de la bouteille de gaz après chaque utilisation ou test de fuites.



Information de la bouteille de gaz

- Le gaz propane liquide est un gaz à températures et pressions normales. À l'intérieur de la bouteille de gaz, le gaz propane est un liquide. À mesure que la pression est relâchée, le liquide s'évapore facilement et devient du gaz.
- Le gaz propane liquide dégage une odeur proche du gaz naturel. Vous devez connaître cette odeur.
- Le gaz propane liquide est plus lourd que l'air. Les fuites de gaz propane liquide peuvent survenir dans des zones basses et empêcher la dispersion.
- La bouteille de gaz doit être installée, transportée et stockée dans une position verticale et hors de portée des enfants. Les bouteilles de gaz ne doivent pas tomber ou être manipulées brutalement.
- Ne jamais stocker, ni transporter une bouteille de gaz là où des températures peuvent atteindre 50° C, à savoir ne pas laisser la bouteille de gaz dans une voiture par une journée de chaleur.
- Traiter les bouteilles de gaz vides avec le même soin que lorsqu'elles sont pleines. Même lorsque la bouteille de gaz ne contient plus de liquide, il peut encore rester de la pression gazeuse dans la bouteille de gaz. Toujours fermer la soupape de la bouteille avant de débrancher.
- Si vous constatez, sentez ou entendez le sifflement de gaz qui s'échappe de la bouteille de gaz alors que sa soupape est bien fermée :
 - S'éloigner de la bouteille de propane liquide.
 - Ne pas tenter de résoudre le problème par soi-même.
 - Appeler les pompiers.

Information du flexible à gaz & régulateur

Avant chaque utilisation, vérifier si les flexibles sont coupés ou usés. S'assurer que l'assemblage du flexible n'est pas plié ni entortillé et qu'il n'entre pas en contact avec une surface chaude pendant l'utilisation de l'appareil. Remplacer immédiatement les flexibles endommagés.



AVERTISSEMENT



Il est recommandé de remplacer le régulateur de pression et l'assemblage du flexible tous les 5 ans. Dans certains pays, il est prévu que le régulateur de pression et l'assemblage du flexible doivent être remplacés en moins de 5 ans. Ces réglementations nationales prévalent.

Contactez votre magasin HORNBACH pour le remplacement du régulateur de pression et de l'assemblage du flexible.

- Utiliser uniquement des assemblages de flexibles certifiés EN et des régulateurs de pression avec cet appareil. La longueur ne doit pas dépasser 1,5 mètre.
- Si le régulateur de pression n'est pas fourni avec l'appareil, utiliser uniquement des régulateurs de pression certifiés qui respectent la norme EN 16129 (débit de max. 1,5 kg/h) et qui sont homologués pour votre pays et le gaz indiqué dans les caractéristiques techniques.



Grillade

AVERTISSEMENT

L'appareil doit être installé avec un espace libre d'au moins 1,5 mètres sur tous les côtés ainsi qu'avec les matériaux combustibles et non combustibles.

AVERTISSEMENT

Suivre attentivement toutes les procédures de contrôle des fuites, figurant dans le présent manuel, avant la mise en service.

AVERTISSEMENT

Ne jamais exploiter l'appareil sans que la plaque thermo-réfléchissante ne soit installée.

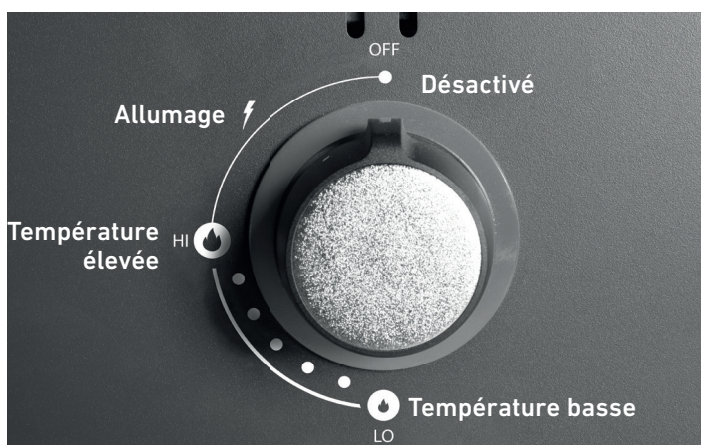
ATTENTION

FEUX DE FRITURE

- Éteindre les feux de graisse en fermant le couvercle peut s'avérer impossible. Les barbecues sont bien ventilés pour des raisons de sécurité.
- Ne pas utiliser d'eau sur un feu de graisse. Des blessures corporelles pourraient en résulter. En cas de feu de friture persistant, éteindre les boutons de commande et la bouteille de gaz.
- Si l'appareil n'a pas été nettoyé régulièrement, un feu de graisse peut se produire, pouvant endommager le produit. Faire attention pendant le préchauffage ou lorsque des résidus alimentaires brûlent afin de s'assurer qu'un feu de graisse ne se déclenche pas. Suivre les instructions sur le nettoyage général de l'appareil et nettoyer l'assemblage du brûleur afin de prévenir les feux de friture.
- Le meilleur moyen de prévenir les feux de graisse est de nettoyer régulièrement l'appareil.

Avant la première cuisson, faire fonctionner l'appareil pendant environ 15 minutes sans aliments. Les pièces internes seront ainsi soumises à un nettoyage thermique et les odeurs seront éliminées de la grille de cuisson.

Boutons de commande



Chaque brûleur en tube est contrôlé par un bouton de commande. Chaque bouton de commande est doté d'un trait rouge pour en indiquer le réglage. Une fois qu'un brûleur est allumé, la température peut être réglée si nécessaire en réglant le bouton de commande entre **HI** / température élevée et **LO** / basse température.

Allumer l'allumeur

L'appareil est équipé d'un système d'allumeur piézo qui permet d'allumer en toute facilité le barbecue à gaz :

Ne pas se pencher au-dessus de l'appareil pendant l'allumage.

Pour allumer le barbecue :

1. Régler tous les boutons de commande sur Arrêt (trait rouge pointé vers le haut).
2. Ouvrir le couvercle.
3. Ouvrir la soupape de gaz de la bouteille de gaz.
4. Appuyer sur le bouton du brûleur souhaité et le tourner vers la gauche. Le brûleur va s'allumer automatiquement.
5. Attendre que le brûleur soit allumé et continuer à tourner le bouton vers la gauche et vers le bas.
6. Si nécessaire, allumer les autres brûleurs de la même façon.

Si les brûleurs ne s'allument pas au bout de 5 secondes, régler tous les boutons de commande sur Arrêt (trait rouge pointé vers le haut) et fermer la soupape de gaz de la bouteille de gaz. Attendre 5 minutes. Répéter la procédure ci-dessus.

Allumage manuel

Si l'allumeur électrique de l'appareil ne fonctionne pas ou que vous souhaitez allumer l'appareil manuellement à l'aide d'une allumette :

Ne pas se pencher au-dessus de l'appareil pendant l'allumage.

1. Régler tous les boutons de commande sur Arrêt (trait rouge pointé vers le haut).
2. Ouvrir le couvercle.
3. Ouvrir la soupape de gaz de la bouteille de gaz.
4. Craquer une allumette longue et introduire le porte-allumette dans l'une des ouvertures du brûleur au-dessus des boutons de commande.
5. Appuyer sur le bouton de commande du brûleur correspondant et le tourner vers la gauche.
6. S'assurer que le brûleur s'allume et reste allumé.
7. Les brûleurs en tube adjacents peuvent être allumés en enfonçant leurs boutons et en les tournant vers la gauche.

Si les brûleurs ne s'allument pas au bout de 5 secondes, régler tous les boutons de commande sur Arrêt (trait rouge pointé vers le haut) et fermer la soupape de gaz de la bouteille de gaz. Attendre 5 minutes. Répéter la procédure ci-dessus.

Utilisation d'un tournebroche en option

Le grill est équipé de deux guides permettant d'y loger un tournebroche en option. N'utiliser que les accessoires homologués par HORNBACK. Lire attentivement le manuel du tournebroche.

Nettoyage et entretien



AVERTISSEMENT



Toujours régler les boutons de commande sur la position Arrêt et fermer la soupape de la bouteille de gaz lorsque l'appareil n'est pas utilisé.
S'assurer que l'appareil a refroidi.

Brûleurs en tube

1. Retirer les grilles de cuisson et les couvercles des brûleurs.
2. Retirer les éclisses à l'arrière des brûleurs en tube. Élever avec précaution chaque brûleur en tube et les éloigner des boutons de commande.
3. Utiliser un écouvillon étroit avec une poignée flexible (ne pas utiliser une brosse métallique) et la passer à travers chaque tube du brûleur plusieurs fois.
4. Brosser toute la surface extérieure du brûleur en tube pour retirer les résidus alimentaires et les saletés.
5. Nettoyer avec soin toute ouverture obstruée à l'aide d'un élément métallique tel qu'un trombone.
6. Vérifier la présence de dommages, de corrosion ou de trous agrandis sur chaque brûleur en tube. Si un dommage est constaté, il convient de remplacer le brûleur en tube.
7. Refixer les brûleurs en tube sur les boutons de commande.
8. Réinstaller les éclisses à l'arrière des brûleurs en tube.
9. Rattacher les couvercles pour les brûleurs et les grilles de cuisson.

Intérieur et extérieur de l'appareil

- Nettoyer régulièrement l'appareil, de préférence après chaque utilisation.
- L'appareil doit être nettoyé au moins une fois par an.
- Ne pas confondre les accumulations brunes ou noires de graisse et de fumée avec de la peinture. Les intérieurs des barbecues à gaz ne sont pas peints en usine (et ne doivent jamais être peints). Appliquer une solution forte de détergent et d'eau ou utiliser un produit d'entretien pour les appareils avec une brosse à récurer sur l'intérieur du couvercle et de la partie inférieure de l'appareil. Rincer et laisser sécher complètement à l'air. Ne pas appliquer de produit d'entretien caustique pour les appareils/fours sur les surfaces peintes.
- **Grilles de cuisson en fonte grise** : avant d'utiliser les grilles de cuisson en fonte grise, les enduire d'une huile résistant à la chaleur (huile d'arachides, huile à frire) et les vieillir dans le barbecue. Après les avoir utilisées plusieurs fois, une patine suffisante se sera formée et le vieillissement ne sera plus nécessaire. À chaque utilisation, chauffer vigoureusement les grilles de cuisson de sorte à pouvoir plus facilement éliminer les résidus y ayant adhéré. Après refroidissement, éliminer les résidus avec un chiffon éventuellement imbibé d'eau chaude. Ne jamais utiliser de détergent pour nettoyer les grilles de cuisson en fonte grise. Afin d'éliminer et d'empêcher toute formation de rouille après le nettoyage, frotter les grilles de cuisson avec de l'huile résistant à la chaleur et, si nécessaire, l'intérieur aussi.
- **Bac récupérateur de graisse (34)** : il est possible de retirer la plaque thermo-réfléchissante (35) pour le nettoyage. Après le nettoyage, réinstaller la plaque thermo-réfléchissante avec ses vis. Ne pas utiliser le grill sans le bac récupérateur de graisse ni la plaque réfléchissante. Ils protègent la connexion de gaz d'une chaleur excessive.
- **Surfaces de cuisson** : si une brosse à poils souples est utilisée pour nettoyer l'une des surfaces de cuisson de l'appareil, s'assurer qu'aucun résidu de poil ne demeure sur les surfaces de cuisson avant de faire les grillades. Il n'est pas recommandé de nettoyer les surfaces de cuisson tant que l'appareil est brûlant.
- **Surfaces en plastique** : laver à l'eau tiède savonneuse et essuyer. Ne pas utiliser de citrisol, de produits d'entretien abrasifs, de dégraissants, ni de produit d'entretien concentré pour les appareils sur les pièces plastiques, étant donné que ceci pourrait causer des dommages et/ou une défaillance des pièces.
- **Surfaces en porcelaine** : en raison de la composition qui a l'apparence du verre, la plupart des résidus peuvent être éliminés à l'aide de bicarbonate de sodium/d'une solution aqueuse ou d'un produit d'entretien spécialement formulé. Utiliser de la poudre à récurer non-abrasive pour les taches tenaces.
- **Surfaces peintes** : laver à l'aide d'un détergent doux ou d'un produit d'entretien non-abrasif et d'eau savonneuse chaude. Essuyer à l'aide d'un chiffon doux non-abrasif.
- **Surfaces en acier inoxydable** : pour conserver l'apparence haut de gamme de votre appareil, laver à l'aide d'un détergent doux et d'eau savonneuse chaude et essuyer à l'aide d'un chiffon doux après chaque utilisation. Utiliser uniquement dans le sens du fini brossé pour éviter les dommages.

Entreposer l'appareil

Si l'appareil doit être entreposé pendant une durée prolongée (par exemple, durant l'hiver) :

1. Régler les boutons de commande sur Arrêt (trait noir pointé vers le haut).
2. Fermer la valve de la bouteille de gaz.
3. Retirer la bouteille de gaz de l'appareil en dévissant le flexible de gaz.
4. Nettoyer l'appareil soigneusement.
5. L'appareil peut être stocké dans un endroit sec à l'intérieur (par exemple, dans un garage ou une cave)
6. La bouteille de gaz doit être stockée à l'extérieur, dans un endroit sec et bien ventilé et hors de portée des enfants.
7. Recouvrir l'appareil.

Lors du retrait de l'appareil, vérifier la présence d'obstructions des brûleurs en tube.



ATTENTION




ALERTE ARAIGNÉES/INSECTES

Si l'appareil a du mal à s'allumer ou que la flamme est faible, contrôler et nettoyer les venturis et les brûleurs en tube.

Les araignées ou les petits insectes sont connus pour créer des problèmes de retour de flamme en construisant des nids et en pondant des oeufs dans le venturi de l'appareil ou du brûleur en tube, bouchant ainsi l'écoulement de gaz.

Le gaz d'appoint peut s'allumer derrière le tableau de commande. Ce retour de flamme peut endommager l'appareil et causer des blessures graves, voire mortelles. Pour prévenir les retours de flamme et garantir une bonne performance, l'assemblage du tube du brûleur et du venturi doit être retiré et nettoyé lorsque l'appareil n'a pas fonctionné pendant une période prolongée.

Dépannage

PROBLÈME	CAUSE	SOLUTION
Des flammes sur les brûleurs en tube brûlent sous forme de flammes jaunes ou oranges, associées à l'odeur du gaz	Vérifier la présence d'araignées et d'insectes ou autres obstructions dans les brûleurs en tube.	Nettoyer les brûleurs en tube conformément aux instructions de nettoyage et d'entretien.
La flamme est faible lorsque le bouton de commande se trouve sur le réglage  / température élevée ou que le brûleur ne s'allume pas.	Vérifier si la bouteille de gaz est vide.	Installer une bouteille de gaz pleine et vérifier l'absence de fuites.
	Vérifier si le flexible du gaz est tordu ou plié.	Redresser le flexible du gaz.
Lors de l'utilisation de la fonction allumeur, le brûleur ne s'allume pas.	Vérifier l'écoulement de gaz en suivant les instructions d'allumage manuel.	Si le brûleur s'allume, vérifier si l'allumeur fonctionne correctement. Si le brûleur ne s'allume pas, nettoyer les brûleurs en tube conformément aux instructions de nettoyage et d'entretien.
	Pour le brûleur latéral : le câble de l'allumeur n'est pas raccordé correctement.	S'assurer que le câble de l'allumeur est correctement installé.
	Les électrodes sont recouvertes de résidus de cuisson.	Nettoyer les brûleurs en tube conformément aux instructions de nettoyage et d'entretien. Nettoyer également les pointes des électrodes avec de l'alcool.
Les flammes présentes sur les brûleurs ne sont pas homogènes ou ne s'étendent sur toute la longueur du brûleur en tube.	Vérifier si les brûleurs sont propres.	Nettoyer les brûleurs en tube conformément aux instructions de nettoyage et d'entretien.

Caractéristiques techniques

Description	Barbecue à gaz	
Modèle n°	Carbon 4B 50 mbar	
Indice	10144659 AT, DE 10145283 CH	
Rendement calorifique total	16,5 kW (butane : 1199,8 g/h, propane : 1178,3 g/h)	
Catégorie de gaz	I3B/P(50)	
Type de gaz	Butane, propane ou leurs mélanges	
Pression gazeuse	50 mbar	
Taille d'injecteur ø	Brûleur principal 1-4	0,78 mm
	Brûleur latéral	0,78 mm
Pays de destination	AT, CH, DE	

Élimination

Ne pas jeter cet appareil avec les déchets ménagers municipaux non triés. Le retourner au point de collecte désigné pour le recyclage. Cela contribue à préserver les ressources et à protéger l'environnement. Contacter les autorités locales pour plus d'informations.

Les enfants ne doivent pas jouer avec des sachets plastiques ni des emballages en raison du risque de blessure ou d'étouffement. Conserver ces emballages en lieu sûr ou les éliminer dans le respect de l'environnement.

Garantie

Garantie pour la Suisse:

Cet article de marque TENNEKER a été conçu en conformité avec les méthodes de production les plus modernes et est soumis à un contrôle de qualité exigeant.

HORNBACH Baumarkt (Schweiz) AG, Schellenrain 9, CH-6210 Sursee (ci-après la Garante), garantit la qualité des barbecues au charbon de bois et au gaz conformément aux dispositions suivantes.

1. Durée de garantie

La durée de garantie est de **10 ans**. La garantie débute à la date d'achat. À des fins de preuve, nous vous prions de conserver l'original du ticket de caisse ou de la quittance.

2. Étendue de la garantie

La garantie est valable exclusivement pour les erreurs de fabrication ou de matériel ainsi que la corrosion du couvercle et de la chambre de combustion. La garantie n'est valable qu'en cas d'utilisation de l'article dans le cadre privé.

La garantie n'est pas valable pour les défauts qui résultent de:

- Montage ou raccord erroné
- Maniement ou utilisation inadaptée
- Maintenance ou nettoyage inadapté ou insuffisant
- Action extérieure violente
- Utilisation de pièces de rechange non originales
- Influence chimique, électrique ou électronique non conforme

De plus, le dommage aux pièces d'usure, qui résultent de l'usage normal de la chose, ne sont pas couverts par la garantie. La garantie ne porte pas non plus sur le dommage concomitant ou le dommage consécutif ni sur des coûts de montage et démontage en cas de l'application de la garantie.

3. Prestations de la garantie

Pendant la durée de la garantie, la Garante examine l'article défectueux afin de déterminer s'il s'agit d'un cas de garantie. S'il s'agit d'un cas de garantie, la Garante répare ou échange l'article à ses propres frais. Si l'article n'est plus disponible au moment du cas de garantie, la Garante est autorisée à le remplacer par un produit semblable [et de même valeur]. L'article échangé ou les parties de celui-ci deviennent la propriété de la Garante. Il n'existe pas de droit à bénéficier d'un article de remplacement durant la réparation.

La décision entre les prestations de garantie (réparation ou échange) est prise librement par la Garante. Il n'existe pas de droit à une certaine prestation de garantie ou au remboursement du prix d'achat.

4. Revendication de la garantie

Pour revendiquer la garantie, nous vous prions de vous adresser au service clientèle/après-vente du HORNBACH-Baumarkt le plus proche. Vous le trouverez sur www.hornbach.ch.

Afin de convenir de l'envoi, respectivement de la collecte de l'article défectueux, vous pouvez également prendre contact avec la Garante à l'adresse e-mail suivante: service@hornbach.ch.

La revendication de la garantie ne peut intervenir que sur présentation de l'article défectueux ainsi que de l'original du ticket de caisse ou de la quittance.

5. Droits garantis par la loi

Vos droits légaux à la responsabilité du fait des produits ne sont pas limités par la présente garantie.

**PERICOLO**

In caso di odore di gas:

1. Spegnerne l'alimentazione di gas del dispositivo.
2. Spegnerne eventuali fiamme vive.
3. Aprire i coperchi.
4. Nel caso l'odore di gas persista, allontanarsi dal dispositivo ed immediatamente chiamare il fornitore del gas oppure i vigili del fuoco.

Perdite di gas possono provocare incendi o esplosioni che possono comportare gravi lesioni personali e causare morte o danni materiali.

Grazie!

Siamo convinti che questo barbecue a gas supererà le vostre aspettative e vi auguriamo tanta soddisfazione con il suo impiego.

Leggere le istruzioni prima di utilizzare il dispositivo, conservarle per un futuro riferimento ed osservare le istruzioni di sicurezza.

Uso previsto

Questo dispositivo è un barbecue a gas mobile per l'utilizzo all'aperto. Esso è ideato per arrostitire, friggere, grigliare e cucinare alimenti in ambienti privati.

Il dispositivo non è ideato per usi commerciali.

Qualsiasi altro uso o modifica al dispositivo è considerato come uso improprio e potrebbe causare pericoli considerevoli.

Indice dei contenuti

Uso previsto	21
Assistenza	21
Simboli	21
Attrezzi necessari & accessori	21
Istruzioni di sicurezza	22
Panoramica	23
Materiale compreso nella fornitura	23
Parti	23
Installazione	23
Maneggio di gas	24
Allacciamento / cambio della bombola del gas	24
Prova di tenuta	24
Informazioni sulla bombola di gas	25
Informazioni sul tubo flessibile del e sul regolatore	25
Cottura	26
Manopole di regolazione	26
Accensione con l'accenditore	26
Accensione manuale	26
Uso di uno spiedo da barbecue opzionale	26
Pulizia e cura	27
Conservare il dispositivo	28
Eliminare guasti	28
Dati tecnici	29
Smaltimento	29
Garanzia	30

**AVVERTENZA**

1. Non conservare o utilizzare benzina o altri liquidi o vapori infiammabili nella prossimità di questo o altri dispositivi.
2. Una bombola di gas non collegata non deve essere conservata nella prossimità di questo o altri dispositivi.

**AVVERTENZA**

Mai tentare di eseguire dei lavori di riparazione su componenti interessati dal gas. Contattare il vostro negozio HORNBAACH oppure il rivenditore di gas per far eseguire eventuali riparazioni.

L'inosservanza di questo avvertimento può provocare incendi o esplosioni che possono comportare gravi lesioni personali e causare morte o danni materiali.

Assistenza

In caso di richieste di assistenza oppure di pezzi di ricambio, si prega di contattare il vostro negozio HORNBAACH oppure di inviare un'e-mail: service@hornbach.com

Simboli

Avvertenza di sicurezza



Accensione



Ci vogliono 2 persone



Alta temperatura



Nessuna conservazione in questa zona



Bassa temperatura

Attrezzi necessari & accessori

(non compresi)



1x Spray rilevatore di perdite



ISTRUZIONI DI SICUREZZA



Leggere le istruzioni prima di usare l'apparecchio. L'inosservanza delle istruzioni di sicurezza indicate in questo manuale dell'utente può causare gravi lesioni o morte, o un incendio oppure un'esplosione che comporta dei danni materiali.

- UTILIZZARE SOLO ALL'APERTO. MAI UTILIZZARE IN AMBIENTI CHIUSI.
- Utilizzare il dispositivo solo in ambienti ben ventilati. Non utilizzarlo in un garage, su verande, su terrazze coperte oppure sotto qualsiasi struttura sopraelevata.
- Il dispositivo non è destinato ad essere installato in o su camper e / o barche.
- **AVVERTENZA:** Le parti accessibili possono essere molto calde. Tenere lontano i bambini.
- Il dispositivo non deve mai essere usato da bambini.
- Non conservare una bombola di gas di ricambio o scollegata sotto o vicino al dispositivo.
- Un montaggio scorretto può essere pericoloso. Si prega di attentamente attenersi alle istruzioni di montaggio.
- Non collegare il dispositivo alla rete del gas naturale (rete gas comunale)! Le valvole e gli ugelli sono progettati esclusivamente per il gas propano liquido.
- Il propano liquido non è gas naturale. La conversione o il tentativo di utilizzare il gas naturale in un'unità ideata per propano liquido o il gas liquido in una unità ideata per gas naturale è pericoloso ed invaliderà la garanzia.
- Dopo un periodo di immagazzinamento e / o mancato utilizzo, il dispositivo deve essere controllato per perdite di gas e ostruzioni nel bruciatore prima dell'uso.
- Non utilizzare il dispositivo nel caso vi sia presente una perdita di gas.
- Spegnere l'alimentazione del gas alla bombola dopo l'uso.
- Non servirsi di una fiamma per rilevare eventuali perdite di gas.
- Durante l'utilizzo occorre tenere questo dispositivo lontano da materiali infiammabili.
- I materiali combustibili devono sempre essere a una distanza minima di 1,5 metri dietro e dai lati del dispositivo.
- Mantenere la zona di cottura (3 metri intorno all'apparecchio) libera di fonti di accensione, quali le fiamme pilota di scaldacqua, apparecchi elettrici sotto tensione, ecc. e vapori/liquidi infiammabili quali benzina, alcool, ecc.
- Non metterci qualcosa di infiammabile sul dispositivo oppure nello spazio di deposito sotto il dispositivo.
- Non coprire le griglie con stagnola oppure altri materiali. Ciò bloccherà la ventilazione per il bruciatore e creerà una situazione potenzialmente pericolosa che potrebbe causare danni materiali e/oppure lesioni.
- Prestare attenzione quando si utilizza il dispositivo. Esso sarà rovente durante la cottura o la pulizia e non dovrebbe mai essere lasciato incustodito mentre è in funzione.
- Non spostare il dispositivo durante l'utilizzo.
- Qualora i bruciatori dovessero spegnersi durante il funzionamento, chiudere tutte le valvole del gas. Aprire i coperchi e attendere cinque minuti prima di riaccendere i bruciatori. Seguire le istruzioni di accensione.
- Mai tentare di accendere il bruciatore con il coperchio chiuso. Un accumulo di gas non acceso all'interno del dispositivo chiuso è pericoloso.
- Utilizzare utensili barbecue lunghi e guanti da forno per evitare ustioni e lesioni. Usare guanti protettivi quando si maneggiano componenti caldi.
- Spegnere sempre il gas alla bombola e scollegare il regolatore di pressione prima di spostare la bombola di gas dalla posizione di funzionamento specificata.
- Mai far funzionare il dispositivo con una bombola di gas fuori dalla posizione corretta indicata.
- Tenere qualsiasi cavo elettrico e tubo flessibile per gas o combustibile lontano da superfici riscaldate.
- Non usare il dispositivo a meno che tutte le parti siano in posizione. Il dispositivo deve essere montato secondo le istruzioni di montaggio.
- Non modificare il dispositivo. Qualsiasi tipo di modifica è severamente proibito. Parti sigillate non devono essere manipolate dall'utente. Non smontare gli iniettori.
- Non usare carbone di legna, bricchette di ceramica o pietre laviche nel dispositivo.
- Non sporgersi sopra il barbecue aperto o mettere le mani o le dita sul bordo anteriore dell'alloggiamento.
- Mantenere le aperture di ventilazione libere e sgombre da detriti.
- Non allargare o bloccare i fori delle valvole o le porte dei bruciatori durante la pulizia delle valvole o dei bruciatori.
- Regularmente controllare le fiamme del bruciatore.
- Il dispositivo deve essere pulito accuratamente e regolarmente.
- Non usare mai l'attrezzo senza la piastra di riflessione del calore installata.
- La coppa del grasso deve essere installata prima di ogni utilizzo e pulita di seguito, ma non togliere la coppa di grasso prima che il dispositivo sia raffreddato.
- Prestare molta attenzione quando si apre il coperchio, perché può fuoriuscire del vapore caldo.
- Fare attenzione nel caso vi siano dei bambini, anziani o animali nella prossimità.
- Nel caso vi sia del grasso o altro materiale caldo gocciolante dal dispositivo sul gruppo regolatore di pressione, la valvola o il tubo del gas, chiudere immediatamente la valvola alla bombola di gas. Far raffreddare il dispositivo, individuare la causa, eliminarla, pulire le parti interessate e controllare la valvola, il tubo flessibile ed il regolatore ed eseguire una prova di tenuta prima di continuare.
- Non conservare oggetti o materiali nella zona di deposito sotto il dispositivo, che potrebbero bloccare il flusso dell'aria di combustione verso la parte inferiore del pannello di controllo e della camera di combustione.
- Non scollegare o cambiare la bombola di gas nel raggio di 3 metri da una fiamma libera o un'altra fonte di accensione.
- Utilizzare solo il regolatore di pressione e il gruppo tubo forniti con il dispositivo.
- Il tubo flessibile del gas non deve essere piegato e non deve superare una lunghezza di 1,5 metri.
- Utilizzare solo delle bombole di gas con un diametro di fino a 310 mm e un'altezza massima di 600 mm contenenti 5 - 13 kg di propano liquido.
- Non tentare di scollegare il regolatore della pressione ed il tubo flessibile oppure qualsiasi raccordo per gas mentre il dispositivo è in funzione oppure ancora caldo.
- Non utilizzare delle bombole di gas danneggiate. Una bombola di gas ammaccata o arrugginita oppure con una valvola danneggiata può essere pericoloso e dovrebbe essere immediatamente sostituita con una nuova bombola.
- Nonostante la bombola potrebbe sembrare vuota, vi potrebbe essere ancora del gas, quindi occorre trasportare e conservare la bombola in modo corretto.
- I due ganci si adattano solo per utensili di cottura leggeri non per utensili pesanti.



Panoramica

Materiale compreso nella fornitura

Badare alle pagine pieghevoli!

- | | | |
|---|--|--|
| 1 1x Stabilizzatore angolare posteriore a sinistra | 18 1x Sportello destro | A 55x Vite M6x15 |
| 2 1x Stabilizzatore laterale sinistro | 19 2x Maniglia sportello | B 7x Rondella M6 |
| 3 1x Pannello laterale sinistro | 20 1x Gruppo barbecue a gas | C 4x Dischi dentati |
| 4 1x Stabilizzatore angolare anteriore a sinistra | 21 1x Ripiano a sinistra | D 1x dadi M6 |
| 5 1x Stabilizzatore angolare anteriore a destra | 22 2x Gancio | E 2x dadi M10 |
| 6 1x Stabilizzatore laterale a destra | 23 1x Ripiano a destra | F 6x Vite M4x10 |
| 7 1x Pannello laterale destro | 24 1x Pannello frontale ripiano a destra | G 4x rondelle |
| 8 1x Stabilizzatore angolare posteriore a destra | 25 1x Manopola di regolazione pannello base | H 3x Vite a testata esagonale M6x15 |
| 9 1x Asse | 26 1x Manopola del bruciatore laterale | I 3x Viti ST6.3x16 |
| 10 2x Ruote | 27 1x Bruciatore laterale | J 3x Viti ST4.2 |
| 11 2x Copriruota | 28 1x Griglia bruciatore laterale | W1 Cacciavite a croce |
| 12 1x Supporto superiore | 29 4x Copertura del bruciatore | W2 Chiave esagonale 17 |
| 13 1x Pannello frontale inferiore | 30 3x Griglia di cottura | W3 Chiave esagonale 8/10 |
| 14 1x Pannello posteriore | 31 1x Supporto termostatico | W4 Chiave esagonale 7/13 |
| 15 1x Ripiano inferiore | 32 1x Coppa per grasso | |
| 16 2x Base di appoggio per bombola di gas | 33 1x Bacinella raccogligrassi | |
| 17 1x Sportello sinistro | 34 1x Piastra di riflessione del calore | |

Parti

Badare alle pagine pieghevoli!

- | | | |
|-----------------------------------|--|--------------------------------|
| a. Manico | f. Scomparto di immagazzinaggio | k. Ripiano a destra |
| b. Coperchio isolato | g. Scomparto per bombole di gas da 5l | l. Bruciatore laterale |
| c. Ripiano a sinistra | h. Ruota | m. Griglia di cottura |
| d. Pannello di controllo | i. Bombola di gas da 11l | n. Griglia termostatica |
| e. Manopola di regolazione | j. Valvola della bombola di gas | |

Installazione

L'installazione del barbecue a gas è riportata a pagina 31 – 217. Badare alle pagine pieghevoli!

Per il collegamento del gas e l'impostazione vedi pagina 24 ss.

Maneggio di gas

Allacciamento / cambio della bombola del gas

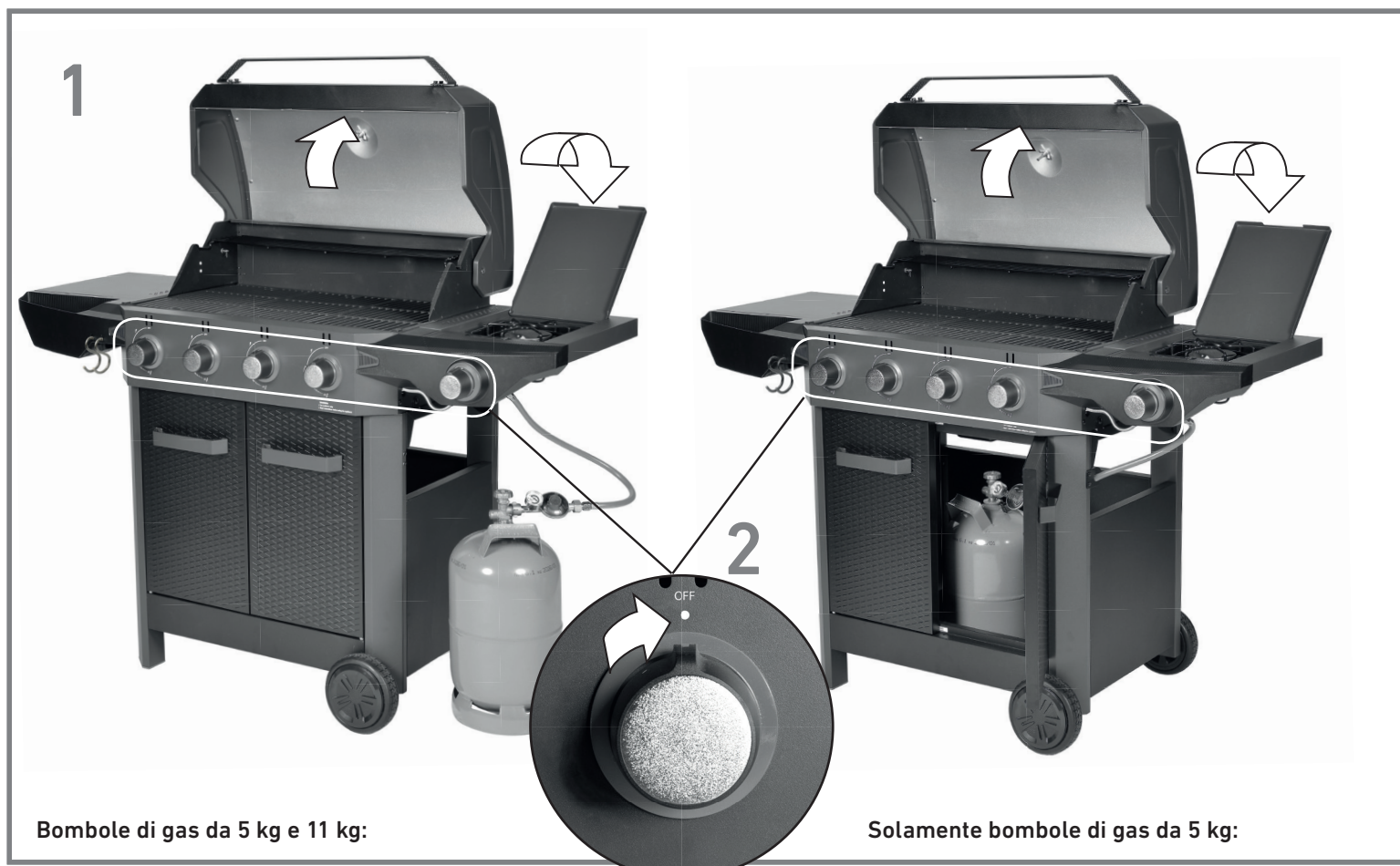
Se la bombola di gas è vuota e deve essere sostituita oppure se occorre spostare una bombola piena di gas, assicuratevi di seguire queste istruzioni:

- Non utilizzare delle bombole di gas danneggiate. Una bombola di gas ammaccata o arrugginita oppure con una valvola danneggiata può essere pericoloso e dovrebbe essere immediatamente sostituita con una nuova bombola.
- La bombola di gas può essere appoggiata all'interno del dispositivo se la sua capacità non supera i 5 kg.
- Assicuratevi che il regolatore di pressione sia montato con il piccolo foro di sfianto rivolto verso il basso in modo che non vi sia nessun accumulo di acqua. Questo sfianto deve essere privo di sporcizia, grasso, insetti, ecc.
- Il giunto dove il tubo flessibile è collegato alla bombola di gas deve essere sottoposto alla prova di tenuta ogni volta la bombola di gas viene cambiata o ricollegata.

Prova di tenuta

Eseguire la prova di tenuta al dispositivo prima del primo utilizzo e ogni volta che la bombola di gas viene cambiata o ricollegata (vedi immagini in basso):

1. Aprire tutti i coperchi del barbecue.
2. Portare tutte le manopole di regolazione nella posizione off (la barra rossa punta verso l'alto).
3. Assicuratevi che il regolatore di pressione è strettamente collegato alla bombola di gas.
4. Aprire la valvola alla bombola di gas. Se si vede o si sente la fuoriuscita di gas dalla bombola di gas, chiudere immediatamente la valvola della bombola di gas. In questo caso vi è una perdita sostanziale al raccordo. Prima di procedere, controllare tutti i collegamenti.
5. Nel caso non vi è nessuna perdita di gas visibile o udibile, oppure non vi sia nessun odore, applicare lo spray rilevatore di perdite su tutti i collegamenti del sistema del gas. In caso di bollicine, vi è un collegamento non stagno. Immediatamente chiudere la valvola della bombola di gas e controllare la tenuta del collegamento. Ripetere la procedura descritta in alto.
Nel caso non sia possibile eliminare la perdita non tentare di riparare il sistema. Recatevi al vostro negozio HORNBACH e chiedete aiuto.
6. Se non vi sono delle bollicine il sistema del gas è pronto per l'uso. Assicuratevi di chiudere sempre la valvola della bombola di gas dopo ogni utilizzo o prova di perdita.



Informazioni sulla bombola di gas

- In caso di temperature e livelli di pressione normali il gas propano liquido è un gas normale. All'interno della bombola il gas propano è un liquido. Quando la pressione viene rilasciata il liquido evapora subito e diventa un gas.
- Il propano liquido ha un odore simile a quello del gas naturale. Far attenzione a questo odore.
- Il gas propano liquido è più pesante dell'aria. Il gas propano liquido può accumularsi in aree basse e la sua dispersione può essere compromessa.
- La bombola di gas deve essere installata, trasportata ed immagazzinata in posizione verticale e fuori dalla portata dei bambini. Non far cadere o maneggiare violentemente le bombole di gas.
- Non conservare o trasportare una bombola di gas in posti dove le temperature possono raggiungere i 50 °C, quindi ad esempio non lasciare la bombola di gas in una macchina in una giornata calda.
- Trattare le bombole di gas vuote con la stessa cura come se fossero piene. Anche se non c'è più nessun liquido nella bombola, ci può essere ancora la pressione del gas. Sempre chiudere la valvola della bombola prima di scollegarla.
- Se si vede o si sente la fuoriuscita di gas dalla bombola di gas nonostante la valvola sia ben chiusa:
 - Allontanarsi dalla bombola contenente del gas propano liquido.
 - Non tentare di eliminare il problema da solo.
 - Chiamare i vigili del fuoco.

Informazioni sul tubo flessibile del e sul regolatore

Prima di ogni utilizzo, controllare i tubi flessibili per eventuali intagli o segni di usura. Assicurarsi che il gruppo tubo flessibile non sia piegato e che non venga a contatto con una superficie calda mentre il dispositivo è in uso. Immediatamente sostituire eventuali tubi flessibili danneggiati.



AVVERTENZA



Si consiglia di sostituire il regolatore di pressione e la tubazione ogni 5 anni. In alcuni paesi è prescritto di eseguire tale sostituzione in meno di 5 anni. Tali regolamenti nazionali prevalgono.

Contattare il negozio HORNBAACH per relative parti di ricambio.

- Utilizzare solo tubazioni e regolatori di pressione con certificazione EN con questo dispositivo. La lunghezza non deve superare i 1,5 metri.
- Qualora il regolatore di pressione non dovesse essere compreso nella fornitura, solamente utilizzare dei regolatori di pressione certificati secondo la norma EN 16129 (portata max. 1,5 kg/h) ed i quali sono omologati per il vostro paese e tipo di gas specificato nei dati tecnici.



Cottura

AVVERTENZA

Il dispositivo deve essere installato ad una distanza minima di 1,5 metri intorno al dispositivo e da materiali combustibili o non-combustibili.

AVVERTENZA

Attentamente eseguire tutte le procedure della prova di tenuta indicate in questo manuale prima di utilizzare il dispositivo.

AVVERTENZA

Non usare mai l'attrezzo senza la piastra di riflessione del calore installata.

ATTENZIONE

INCENDI DI GRASSO

- L'estinzione di incendi di grasso chiudendo il coperchio potrebbe risultare impossibile. I barbecue sono ben ventilati per motivi di sicurezza.
- Non utilizzare acqua per spegnere un incendio di grasso. Ciò potrebbe causare delle lesioni. Nel caso vi sia un incendio di grasso persistente, chiudere le manopole di regolazione e la bombola di gas.
- Se il dispositivo non è stato regolarmente pulito, vi si può verificare un incendio di grasso che può danneggiare il prodotto. Prestare particolare attenzione durante il preriscaldamento o quando si bruciano eventuali residui di cibo per assicurare che non vi siano degli incendi di grasso. Seguire le istruzioni generali per la pulizia del dispositivo e del gruppo bruciatori per prevenire gli incendi di grasso.
- Il metodo migliore per prevenire gli incendi di grasso è quello di pulire regolarmente il dispositivo.

Prima di cucinare per la prima volta, far funzionare il dispositivo per circa 15 minuti senza cibi da cuocere. Ciò riscalda e pulisce le parti interne ed elimina l'odore dalla griglia di cottura.

Manopole di regolazione



Ogni bruciatore tubolare è controllato da una manopola di regolazione. Ogni manopola di regolazione dispone di una barra rossa che indica la sua impostazione. Dopo l'accensione di un bruciatore la temperatura può essere regolata portando la manopola di regolazione in una posizione tra **HI** / temperatura alta e **LO** / temperatura bassa.

Accensione con l'accenditore

Il dispositivo è dotato di un sistema di piezo-accensione che consente una facile accensione del barbecue a gas:

Non sporgersi sopra il dispositivo durante l'accensione.

Per accendere il barbecue:

1. Portare tutte le manopole di regolazione nella posizione off (la barra rossa punta verso l'alto).
2. Aprire il coperchio.
3. Aprire la valvola alla bombola di gas.
4. Premere la manopola del bruciatore desiderato e girarla verso sinistra. Il bruciatore si accenderà automaticamente.
5. Attendere fino a che il bruciatore è acceso e girare la manopola ancora più verso il basso a sinistra.
6. Se necessario, accendete i rimanenti bruciatori allo stesso modo.

Se i bruciatori non si accendono dopo 5 secondi, portare tutte le manopole di regolazione nella posizione off (barra rossa punta verso l'alto) e chiudere la valvola del gas della bombola del gas. Attendere 5 minuti. Ripetere la procedura descritta in alto.

Accensione manuale

Nel caso l'accenditore elettrico del dispositivo non funzioni oppure se si desidera accendere il dispositivo manualmente servendosi di un fiammifero:

Non sporgersi sopra il dispositivo durante l'accensione.

1. Portare tutte le manopole di regolazione nella posizione off (la barra rossa punta verso l'alto).
2. Aprire il coperchio.
3. Aprire la valvola alla bombola di gas.
4. Accendere un fiammifero lungo ed inserirlo in una delle porte del bruciatore sopra le manopole di regolazione.
5. Premere la manopola di regolazione del bruciatore corrispondente e girarla verso sinistra.
6. Assicurarsi che il bruciatore rimanga acceso.
7. I bruciatori tubolari adiacenti possono essere accesi premendo e girando le loro manopole verso sinistra.

Se i bruciatori non si accendono dopo 5 secondi, portare tutte le manopole di regolazione nella posizione off (barra rossa punta verso l'alto) e chiudere la valvola del gas della bombola del gas. Attendere 5 minuti. Ripetere la procedura descritta in alto.

Uso di uno spiedo da barbecue opzionale

Il barbecue è dotato di due guide per uno spiedo da barbecue opzionale. Usare solamente degli accessori approvati dalla HORNBAACH. Osservare le istruzioni per l'uso dello spiedo da barbecue.

Pulizia e cura



AVVERTENZA



**Sempre portare le manopole di regolazione nella posizione Off e chiudere la valvola della bombola di gas quando il dispositivo non viene usato.
Assicurarsi che il dispositivo sia raffreddato.**

Bruciatori tubolari

1. Rimuovere le griglie di cottura e le coperture dei bruciatori.
2. Rimuovere le asticelle sull'estremità posteriore dei bruciatori tubolari. Cautamente sollevare ogni bruciatore tubolare via dalle manopole di regolazione.
3. Utilizzare una spazzola per bottiglie stretta con un manico flessibile (non utilizzare una spazzola metallica) e farla passare più volte attraverso ogni tubo bruciatore.
4. Spazzolare l'intera superficie esterna del bruciatore tubolare per rimuovere eventuali residui di cibo e sporcizia.
5. Pulire cautamente eventuali fori otturati con un filo metallico, ad es. una graffetta per fogli.
6. Controllare ogni bruciatore tubolare per danni, corrosione o fori allargati. In caso di danni, sostituire il bruciatore tubolare.
7. Nuovamente collegare i bruciatori tubolari alle manopole di regolazione.
8. Applicare nuovamente le asticelle sull'estremità posteriore dei bruciatori tubolari.
9. Applicare di nuovo le coperture dei bruciatori e le griglie di cottura.

Interno ed esterno del dispositivo

- Pulire il dispositivo frequentemente, preferibilmente dopo ogni utilizzo.
- Si consiglia di pulire il dispositivo almeno una volta all'anno.
- Non confondere l'accumulo marrone o nero di grasso e fumo con vernice. Le superfici interne di barbecue a gas non sono state verniciate in fabbrica (e non dovrebbero mai essere verniciate). Applicare una forte soluzione contenente acqua e detergente oppure utilizzare un pulitore a spazzola sulle superfici interne del coperchio e della parte inferiore del dispositivo. Risciacquare e far completamente asciugare all'aria. Non utilizzare detergenti caustici per forni su superfici verniciate.
- **Griglie di cottura in ghisa:** Prima di usare le griglie di cottura in ghisa, occorre rivestirle con dell'olio resistente al calore (olio di arachidi, olio per friggere) e poi accendere il barbecue. Dopo averle usate un paio di volte, vi sarà formata una patina sufficientemente spessa e non sarà più necessario ripetere questa procedura. Ogni volta che si usano le griglie di cottura, occorre riscaldarle vigorosamente in modo che eventuali residui possano essere eliminati più facilmente. Dopo che le griglie siano raffreddate, rimuovere i residui con un panno e dell'acqua calda, se possibile. Non usare mai detergenti per pulire le griglie di cottura in ghisa. Al fine di preservarle e prevenire la ruggine dopo la pulizia, strofinare dell'olio resistente al calore sulle griglie di cottura e, se necessario, all'interno.
- Bacinella raccogligrassi (34): Probabilmente occorre rimuovere la piastra di riflessione del calore (35) per pulirla. Dopo la pulitura, riapplicare la piastra di riflessione del calore per mezzo delle apposite viti. Non usare il barbecue senza la bacinella raccogligrassi o la piastra di riflessione del calore. Questi elementi proteggono il collegamento del gas dal calore eccessivo.
- **Superfici di cottura:** Se si utilizza una spazzola a setole per pulire qualsiasi delle superfici di cottura del dispositivo, prima di cuocere, assicurarsi che non vi siano rimaste delle setole distaccate sulle superfici di cottura. È sconsigliato pulire le superfici di cottura mentre il dispositivo è ancora rovente.
- **Superfici in plastica:** Lavare con acqua saponata calda ed asciugare con un panno. Non utilizzare Citrisol, detergenti abrasivi, sgrassanti o uno sgrassatore concentrato sulle parti in plastica, ciò potrebbe danneggiarle.
- **Superfici in porcellana:** A causa della composizione simile al vetro, la maggior parte dei residui può essere rimossa con una soluzione di bicarbonato di sodio / acqua o detergente appositamente formulato. Usare del detergente non abrasivo in polvere per rimuovere eventuali macchie ostinate.
- **Superfici verniciate:** Lavare con detergente delicato o sgrassatore non abrasivo ed acqua saponata calda. Asciugare con un panno morbido non abrasivo.
- **Superfici in acciaio inox:** Al fine di preservare l'aspetto pregiato del vostro dispositivo, ogni utilizzo lavare con detergente delicato e acqua saponata calda ed asciugare con un panno morbido dopo. Muoverlo solo in direzione di finitura spazzolata per evitare danni.

Conservare il dispositivo

Se occorre immagazzinare il dispositivo per un periodo prolungato (ad esempio durante l'inverno):

1. Portare le manopole di regolazione nella posizione off (la barra rossa punta verso l'alto).
2. Chiudere la valvola della bombola di gas.
3. Rimuovere la bombola di gas dall'apparecchio svitando il tubo flessibile del gas.
4. Cautamente pulire il dispositivo.
5. Il dispositivo può essere conservato in un luogo asciutto e coperto (ad esempio nel garage o in cantina)
6. La bombola di gas deve essere conservata all'aperto in un luogo asciutto e ben ventilato e lontano dalla portata dei bambini.
7. Coprire il dispositivo.

Quando si prende il dispositivo da deposito, controllare i bruciatori tubolari per eventuali otturazioni.



ATTENZIONE



RAGNI/INSETTI

Nel caso sia difficile accendere il dispositivo oppure la in caso la fiamma sia scarsa, controllare e pulire i tubi venturi ed i bruciatori tubolari.

I ragni o piccoli insetti sono noti per creare problemi di ritorno di fiamma a causa dei loro nidi e la deposizione delle uova nel tubo venturi o nel bruciatore dell'apparecchio ostacolando in questo modo il flusso di gas.

Il gas trattenuto può accendersi dietro il pannello di comando. Questo ritorno di fiamma può danneggiare il dispositivo e causare lesioni gravi o morte. Al fine di evitare tali ritorni di fiamma e per garantire un ottimo funzionamento, si consiglia di rimuovere il gruppo costituito dal bruciatore e dal tubo venturi e di pulirlo ogni volta il dispositivo non sia stato utilizzato per un periodo prolungato.

Eliminare guasti

PROBLEMA	CAUSA	RIMEDIO
Le fiamme uscenti dai bruciatori tubolari hanno un colore giallo o arancione e vi è un odore di gas	Controllare i bruciatori tubolari per la presenza di ragni o insetti oppure altre otturazioni.	Pulire i bruciatori tubolari come descritto nella sezione pulizia e cura.
La fiamma è scarsa mentre la manopola di regolazione è in posizione 🔥 / temperatura alta oppure il bruciatore non si accende.	Controllare se la bombola di gas è vuota.	Installare una bombola di gas piena e verificare se vi è una perdita di gas.
Se tramite la funzione di accensione non si accende il bruciatore.	Controllare se il tubo flessibile del gas è schiacciato o piegato.	Raddrizzare il tubo flessibile del gas.
	Controllare la fuoriuscita di gas seguendo le istruzioni di accensione manuale.	Quando il bruciatore si accende, controllare se l'accenditore funziona correttamente. Se il bruciatore non si accende, pulire i bruciatori tubolari come descritto nella sezione pulizia e cura.
	Per il bruciatore laterale: Il cavo di accensione è connesso in modo corretto.	Assicurare che tutti i cavi di accensione siano installati in modo corretto.
	Gli elettrodi sono coperti da eventuali residui di cottura.	Pulire i bruciatori tubolari come descritto nella sezione pulizia e cura. Pulire inoltre le punte degli elettrodi con alcol.
Le fiamme uscenti dai bruciatori non sono omogenee oppure non si verificano per l'intera lunghezza del bruciatore tubolare.	Controllare che i bruciatori siano puliti	Pulire i bruciatori tubolari come descritto nella sezione pulizia e cura.

Dati tecnici

Descrizione	Barbecue a gas	
N. modello	Carbone 4B 50 mbar	
Versione	10144659 AT, DE 10145283 CH	
Potenza termica totale	16,5 kW, (butano: 1199,8 g/h, propano: 1178,3 g/h)	
Categoria di gas	I3B/P(50)	
Tipo di gas	Butano, propano o le loro miscele	
Pressione di gas	50 mbar	
Grandezza iniettore \varnothing	Bruciatore principale 1-4	0,78 mm
	Bruciatore laterale	0,78 mm
Paesi di destinazione	AT, CH, DE	

Smaltimento

Questo dispositivo non deve essere smaltito insieme ai rifiuti domestici non separati. Esso deve essere consegnato presso un punto di raccolta per il riciclaggio. In questo modo, si contribuisce a preservare le risorse e proteggere l'ambiente. Contattare le autorità locali per ottenere ulteriori informazioni.

A causa del pericolo di lesioni o di soffocamento, i bambini non devono giocare con i sacchetti di plastica e materiali di imballaggio. Conservare tale materiale in modo sicuro o smaltirlo in modo rispettoso dell'ambiente.

Garanzia

Questo prodotto Tenneker è stato realizzato secondo i più moderni metodi di produzione ed è soggetto ad una permanente e rigorosa assicurazione della qualità.

HORNBACH Baumarkt (Schweiz) AG, Schellenrain 9, CH-6210 Sursee (di seguito denominato emittente) garantisce la qualità dei barbecue a carbonella e gas Tenneker secondo i seguenti termini e condizioni.

1. Periodo di garanzia

Il periodo di garanzia è di **10 anni**. Il periodo di garanzia inizia dalla data di acquisto. Si prega di conservare la ricevuta o fattura originale in un posto sicuro per poter verificare la data di acquisto.

2. Portata della garanzia

La garanzia copre esclusivamente difetti di produzione o di materiale come anche coperchi e bracieri a bacinella bucati a causa di ruggine.

La garanzia non copre difetti causati da

- assemblaggio o collegamento scorretto
- maneggio oppure utilizzo scorretto
- manutenzione e riparazione scorretta o insufficiente
- danni violenti
- utilizzo di pezzi di ricambio che non sono originali
- influssi chimici, elettrici o elettronici non intenzionali

Inoltre, la garanzia non comprende eventuali danni alle parti soggette a usura causati dalla usura normale. La garanzia inoltre esclude danni associati o consequenziali.

3. Servizi di garanzia

Durante il periodo di garanzia l'emittente esamina il prodotto difettoso per determinare l'applicabilità della garanzia. In caso positivo, l'emittente si impegna a riparare o sostituire il prodotto gratuitamente. Nel caso il prodotto non sia più disponibile nel momento dell'evento di garanzia, l'emittente è autorizzato a sostituire l'articolo con un prodotto simile. L'emittente assumerà proprietà del prodotto sostituito o dei relativi componenti.

Eventuali servizi di garanzia (riparazioni o sostituzioni) non estenderanno il periodo di garanzia. Il periodo di garanzia, inoltre, non ricominciare con la fornitura di servizi di garanzia.

4. Richieste di intervento in garanzia

Si prega di contattare il negozio fai da te HORNBACH più vicino per presentare la richiesta di garanzia. Troverete il vostro negozio più vicino su www.hornbach.ch oppure contattate l'emittente attraverso l'indirizzo e-mail „service@hornbach.ch”

Richieste di garanzia saranno accettate solo su presentazione della ricevuta o fattura originale.

5. Diritti legali

La garanzia non limita i vostri diritti legali in materia di garanzia e responsabilità del prodotto.

1

1 + 2 + 3 + 4 + 10 x A

W1



2

5 + 6 + 7 + 8 + 10 x A

W1



3

9 + 2 x 10 + 2 x 11 + 2 x E

W2 + W3



4

12 + 13 + 8 x A

W1



5

14 + 4 x A

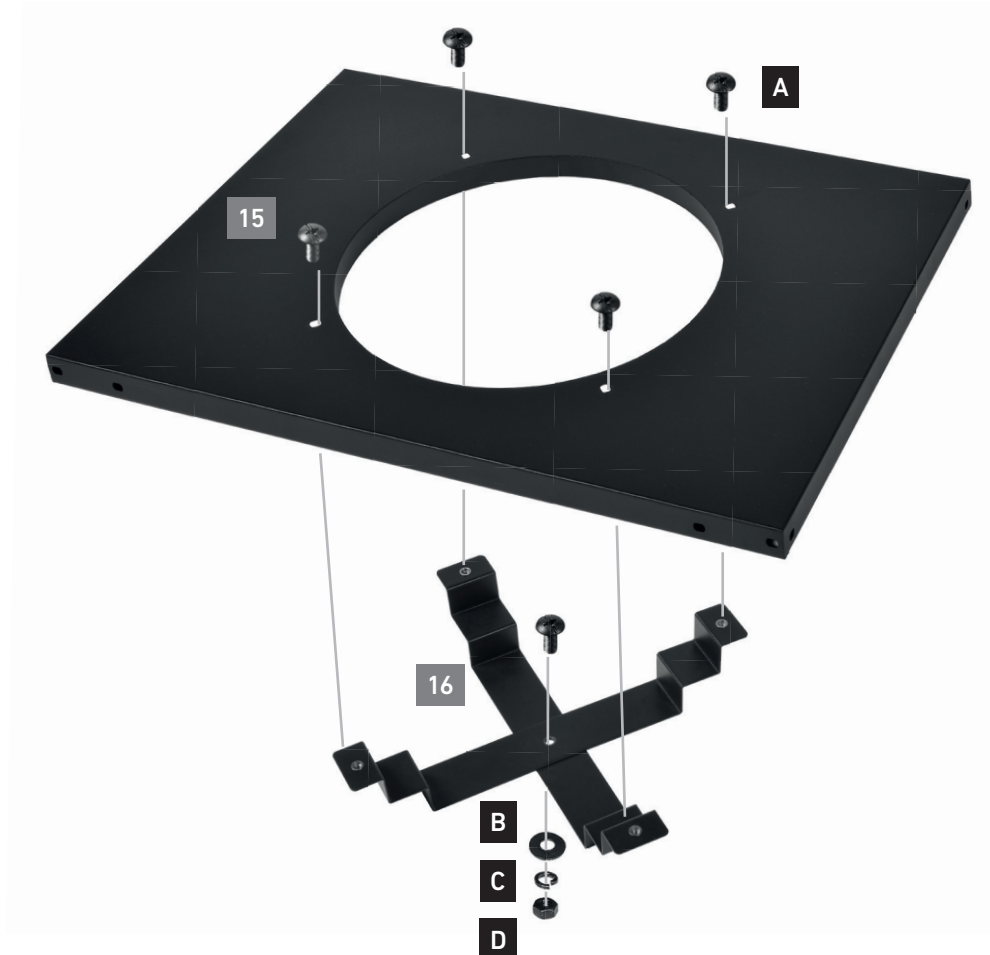
W1



6

15 + 16 + 5 x A + B + C + D

W1 + W3



7

4 x A

W1



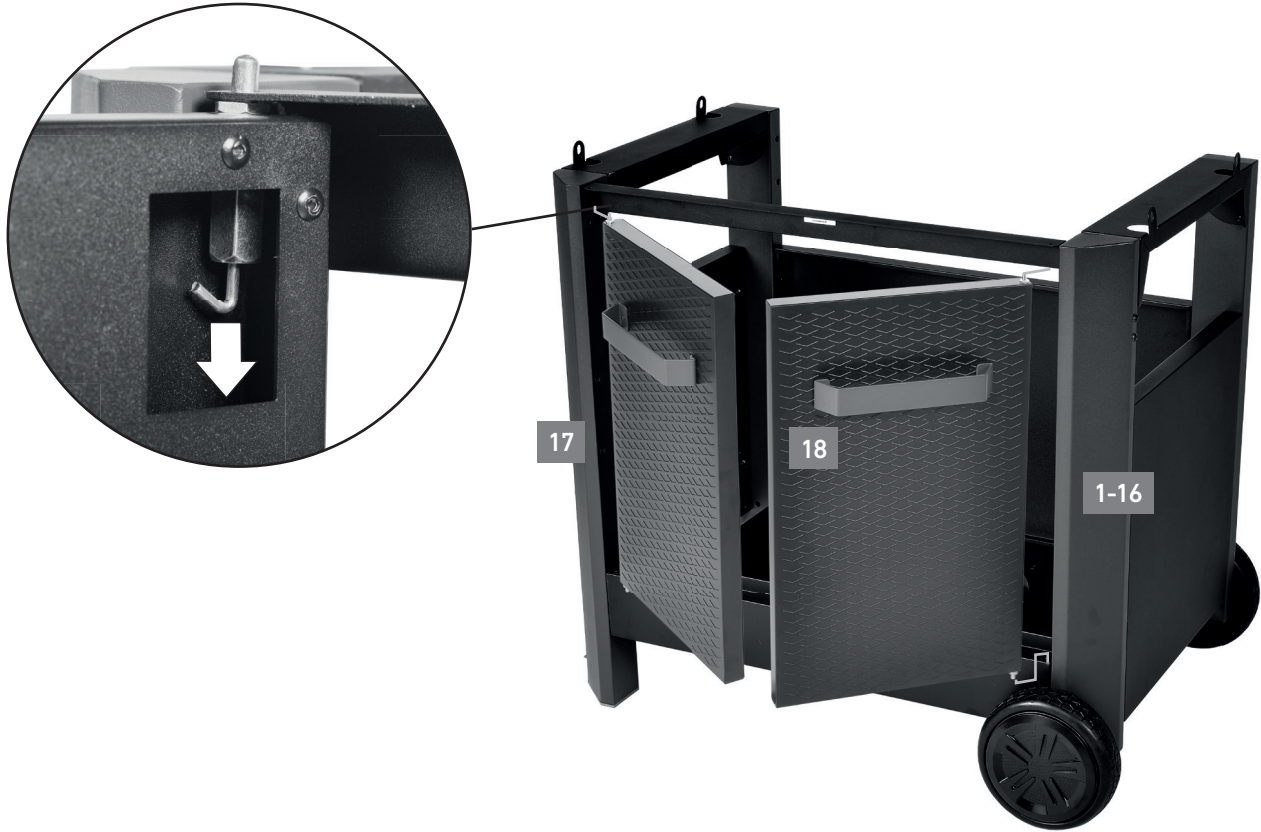
8

17 + 18 + 2 x 19

W1



9



10

20 + 4 x A



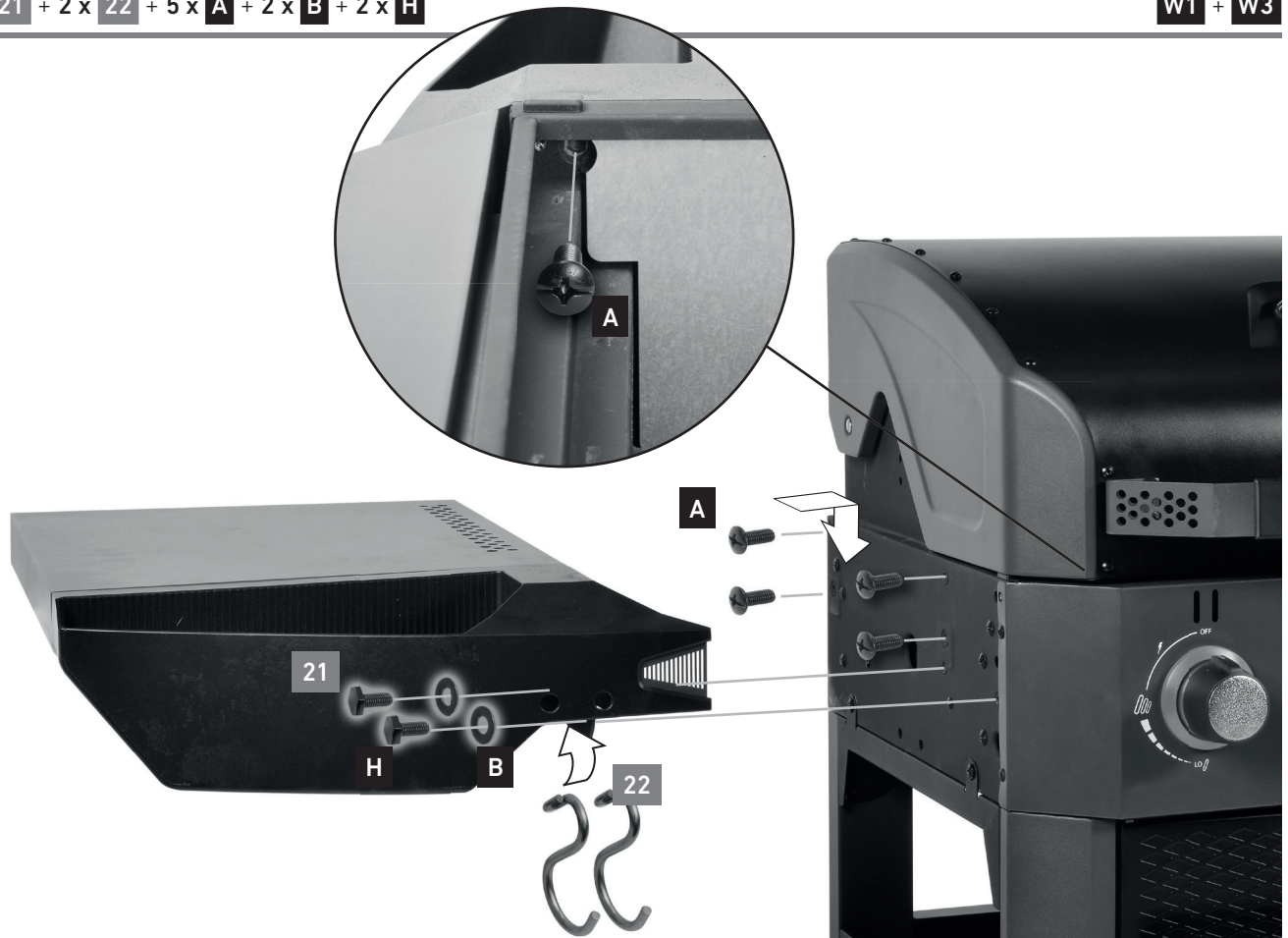
W1



11

21 + 2 x 22 + 5 x A + 2 x B + 2 x H

W1 + W3



12

23 + 24 + 3 x I + 3 x B + 3 x C

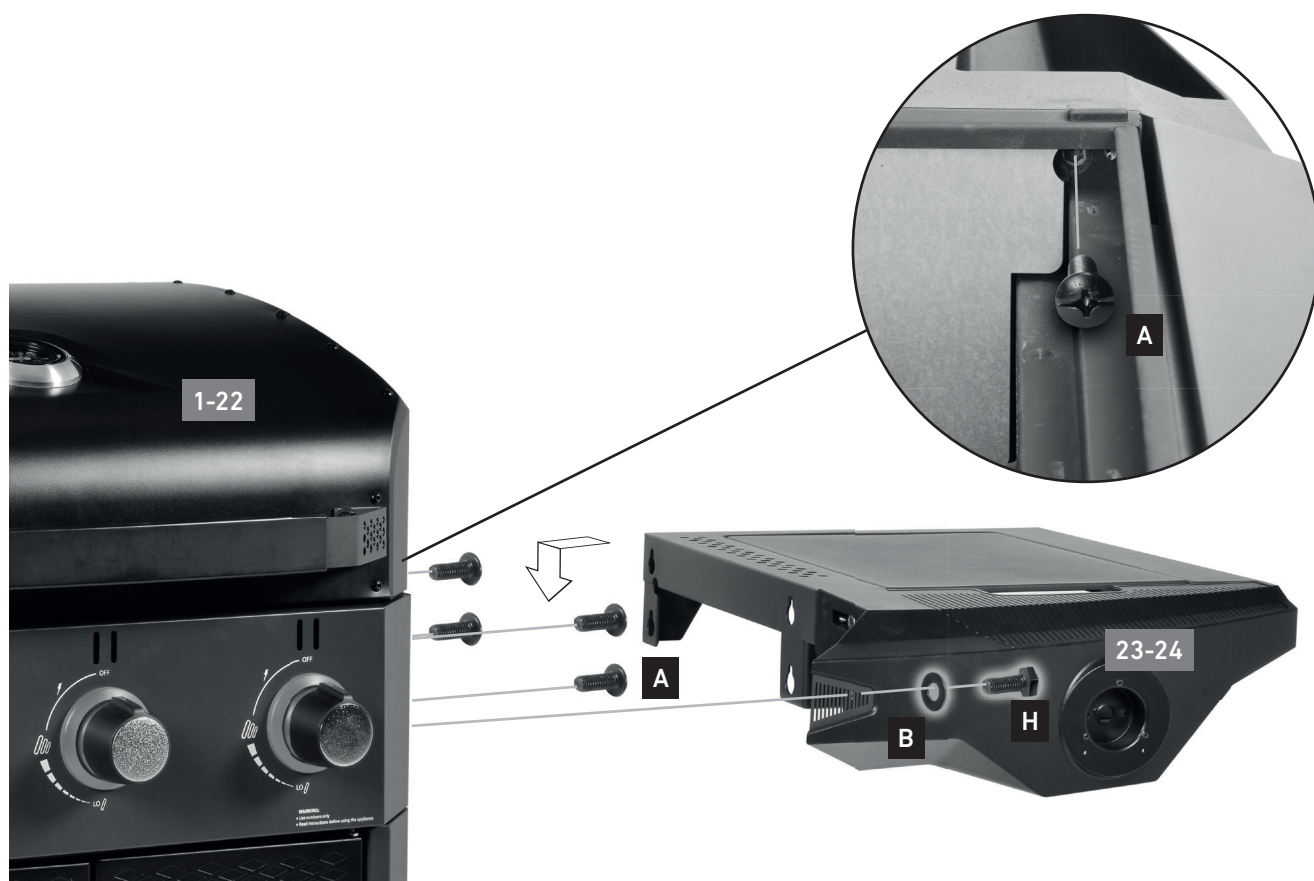
W1



13

5 x **A** + **B** + **H**

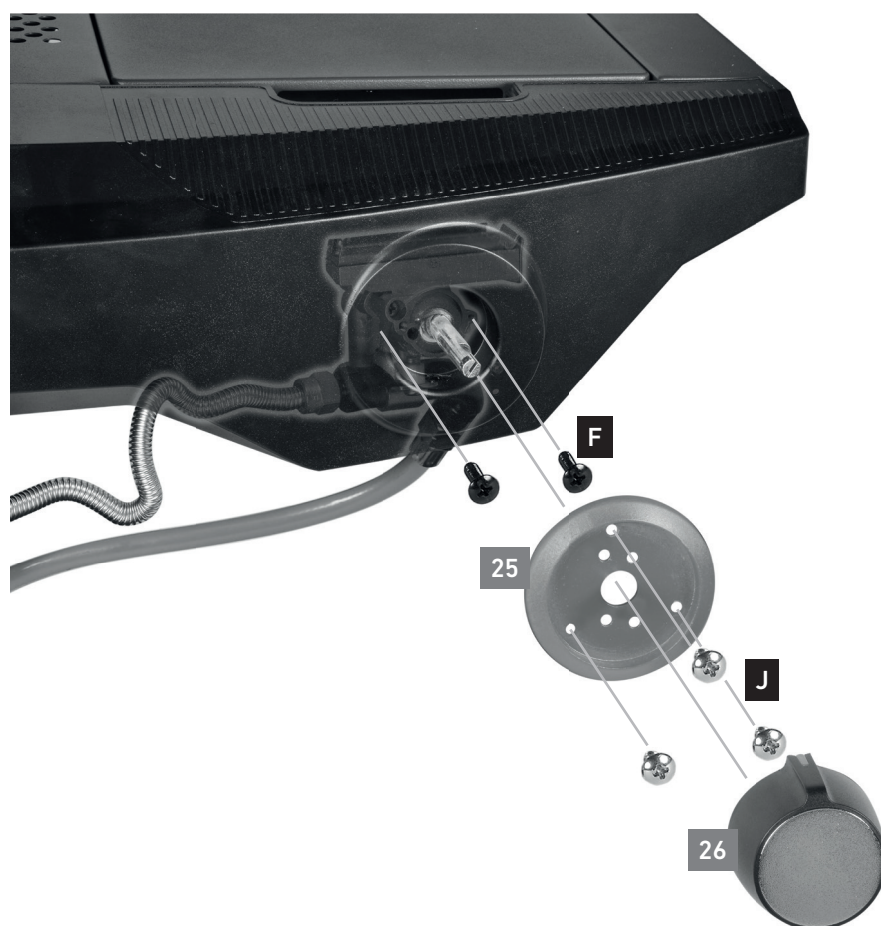
W1 + **W3**

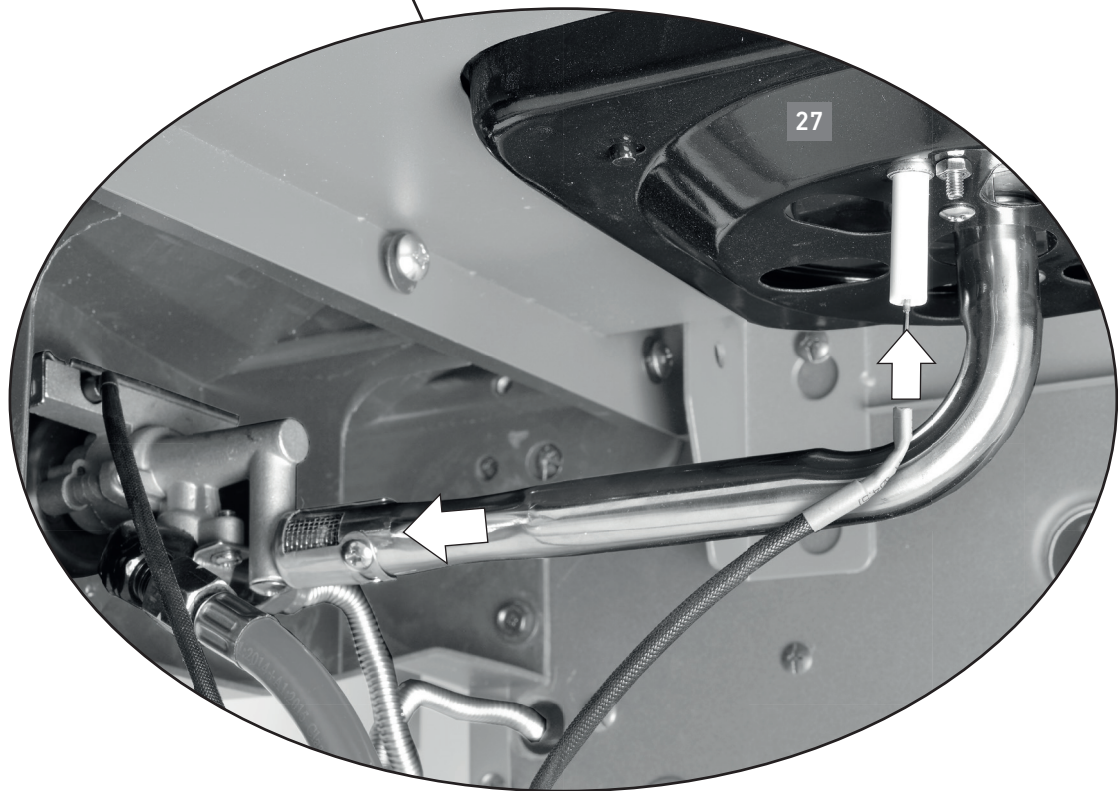
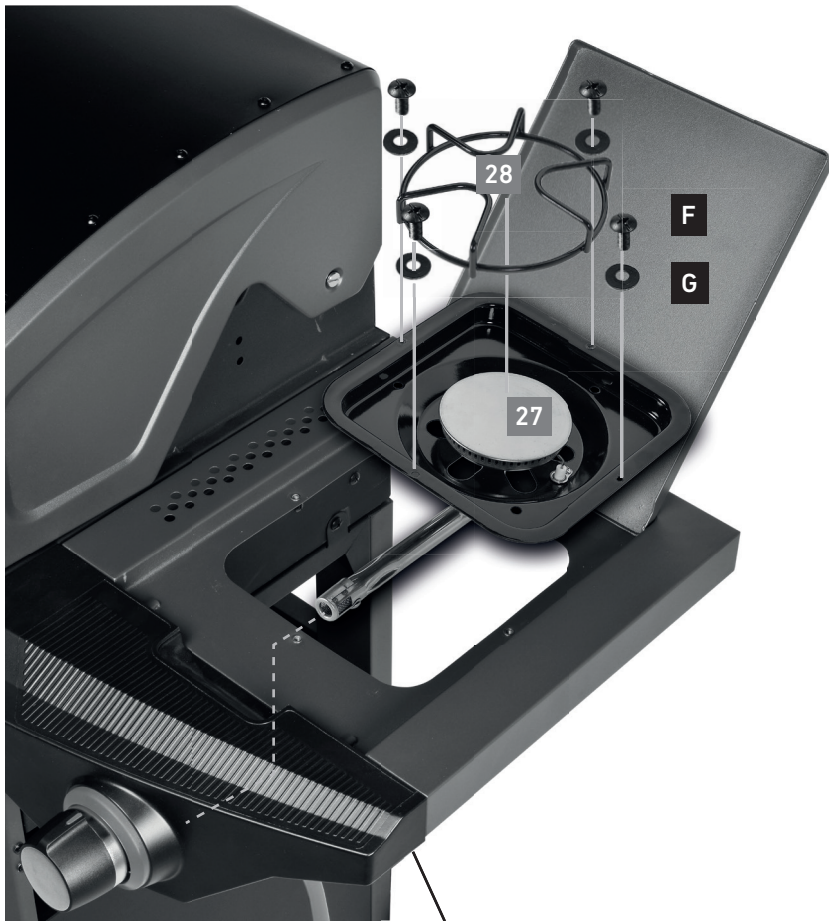


14

25 + 26 + 2 x **F** + 3 x **J**

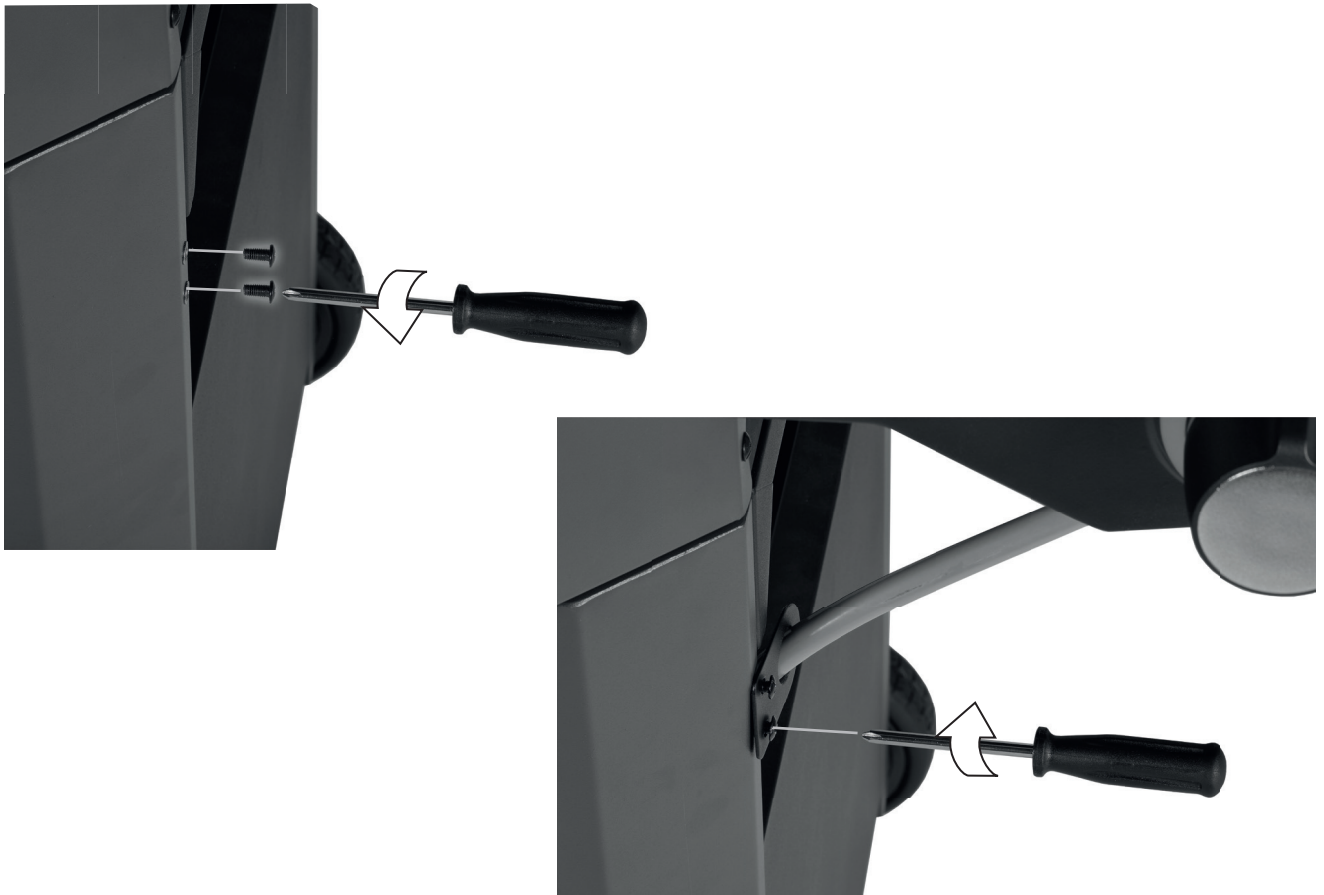
W1





16

W1



17

4 x 29



18 3 x 30



19 31





Für Gasanschluss und Einrichtung siehe Seite 4 ff.



For gas connection and setup see page 14 f.



Per il collegamento del gas e l'impostazione vedi pagina 24 seg.

