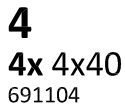
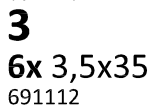
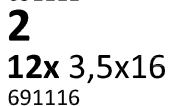
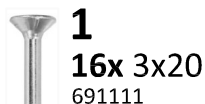
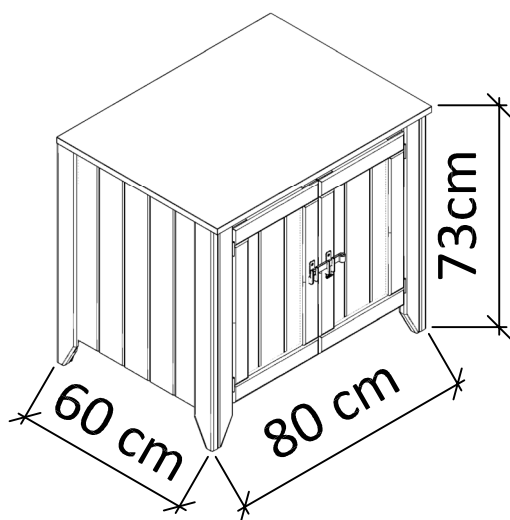


# Montageanleitung

## Outdoorküche "Typ 559/561"

### Lowboard mit 2 Türen

<b>bestehend aus:</b>	<b>A</b>	1x	Abdeckplatte	591393
	<b>B</b>	1x	linke Seite	576190 grau / grau 576189 grau / beige
	<b>C</b>	1x	rechte Seite	576192 grau / grau 576191 grau / beige
	<b>D</b>	1x	Rückwand	576188
	<b>E</b>	2x	Boden	576195
	<b>F</b>	2x	Verstrebung	572535
	<b>G</b>	2x	Tür	576196



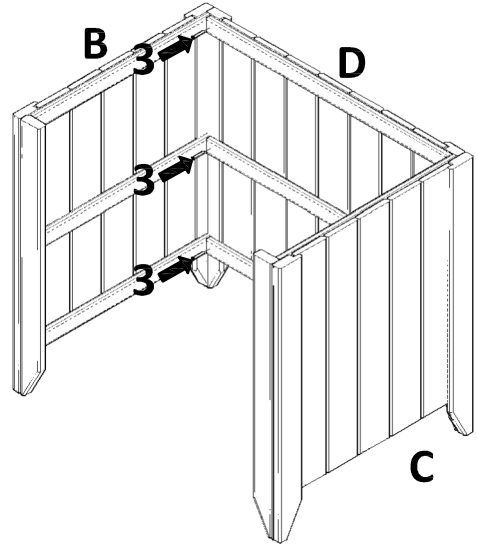
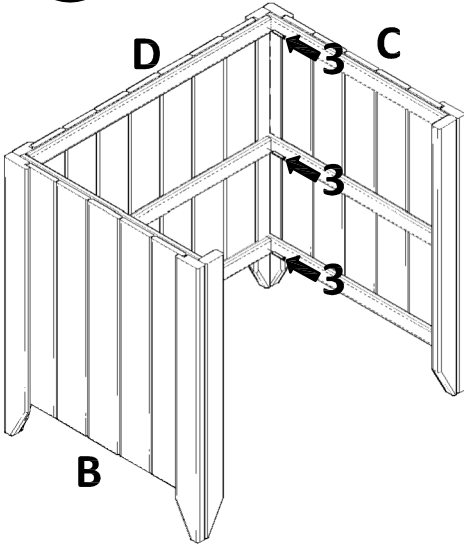
Zur Montage werden benötigt:

- 2 Personen
- Akku- oder Elektroschrauber mit Biteinsätzen und Bohrern
- Hammer
- Gliedermaßstab und Bleistift
- Holzleim

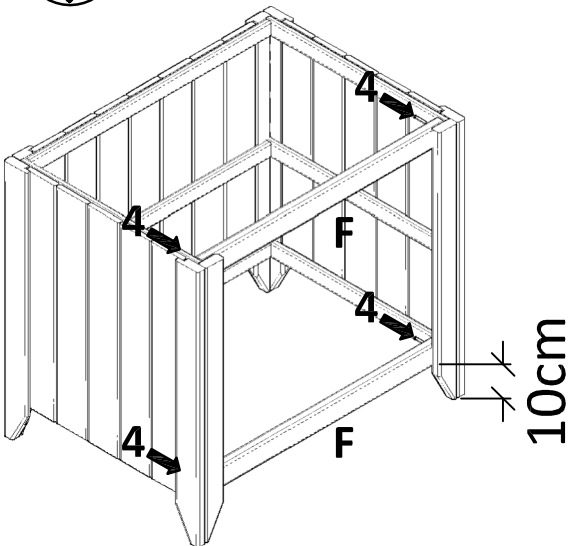
Ihr Unterbau (Fundament) sollte einige cm höher liegen als das Erdreich. Der Untergrund für Ihre Outdoorküche sollte fest und exakt in Waage sein, damit ein einwandfreies funktionieren der Tür gewährleistet werden kann. Wir empfehlen Ihnen als Fundament eine Betonplatte oder ein verdichtetes Kiesbett mit aufgelegten Gehwegplatten.

Des Weiteren empfehlen wir die Outdoorküche in einem überdachten Außenbereich aufzustellen.

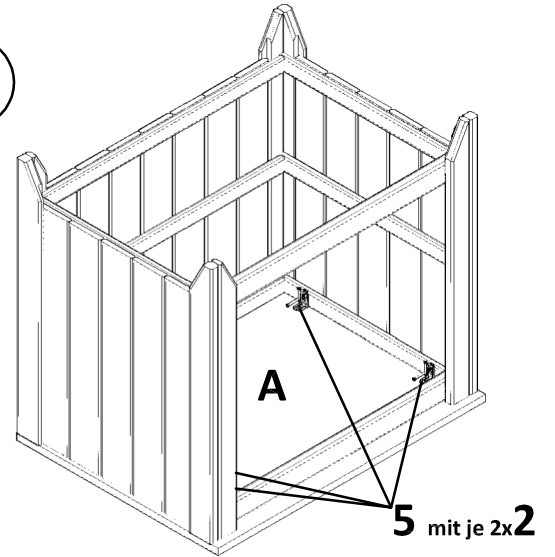
**1** 



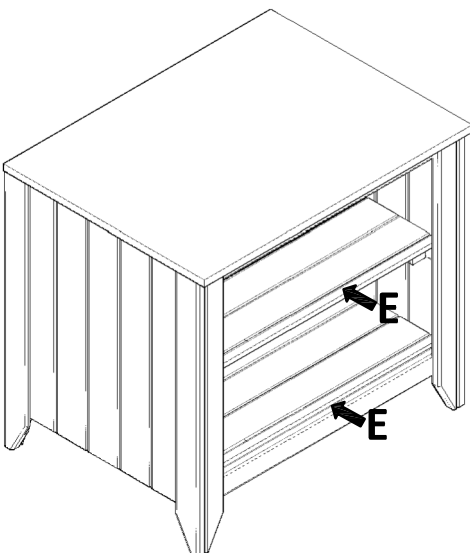
**2** 



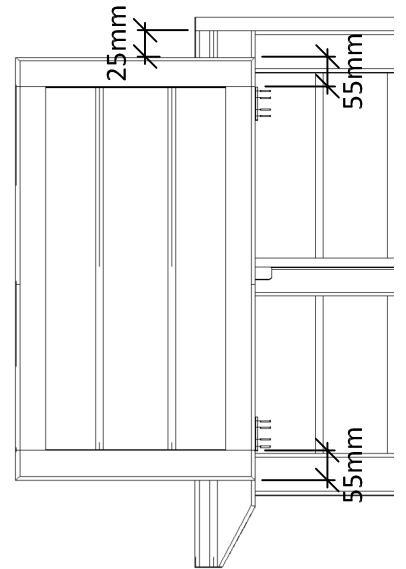
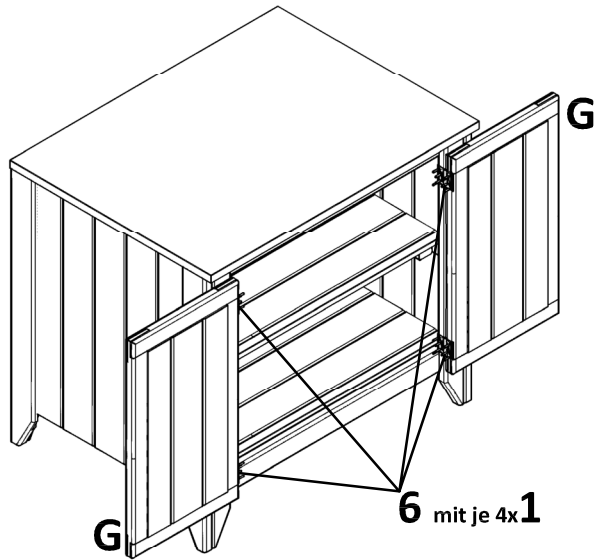
**3** 



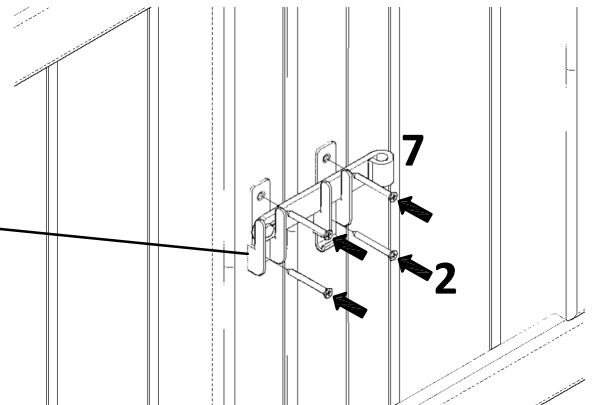
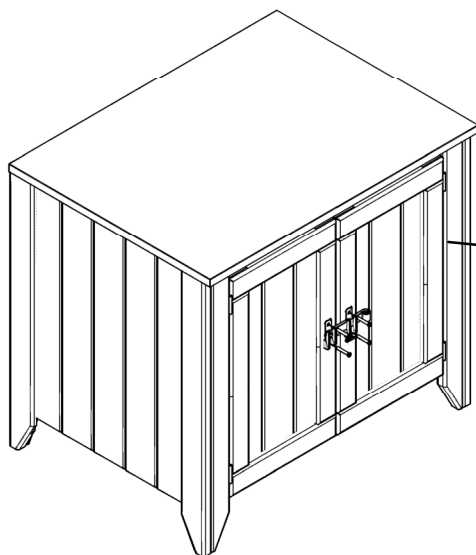
**4**



5



6



**Schlagladenüberwurf (7)  
in der Türhöhe vermitteln!**