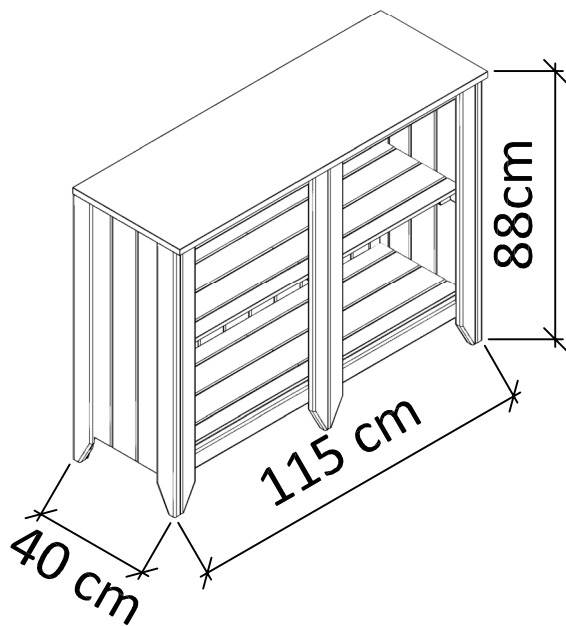
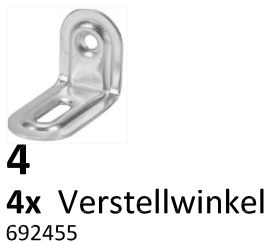
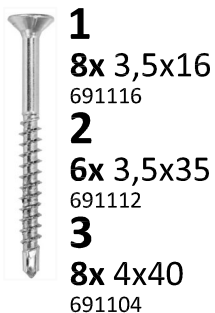


Outdoorküche "Typ 559/561" Sideboard offen



bestehend aus:

A	1x	Abdeckplatte	591396	
B	1x	linke Seite	576085	grau / grau
			576086	grau / beige
C	1x	rechte Seite	576083	grau / grau
			576084	grau / beige
D	1x	Rückwand	576183	
E	2x	Boden	576081	
F	2x	Verstrebung	572520	
G	2x	Mittelfuß	572515	grau
			572513	beige



Zur Montage werden benötigt:

- 2 Personen
- Akku- oder Elektroschrauber mit Biteinsätzen und Bohrern
- Hammer
- Gliedermaßstab und Bleistift
- Holzleim

Ihr Unterbau (Fundament) sollte einige cm höher liegen als das Erdreich. Der Untergrund für Ihre Outdoorküche sollte fest und exakt in Waage sein, damit ein einwandfreies funktionieren der Tür gewährleistet werden kann. Wir empfehlen Ihnen als Fundament eine Betonplatte oder ein verdichtetes Kiesbett mit aufgelegten Gehwegplatten.

Des Weiteren empfehlen wir die Outdoorküche in einem überdachten Außenbereich aufzustellen.

