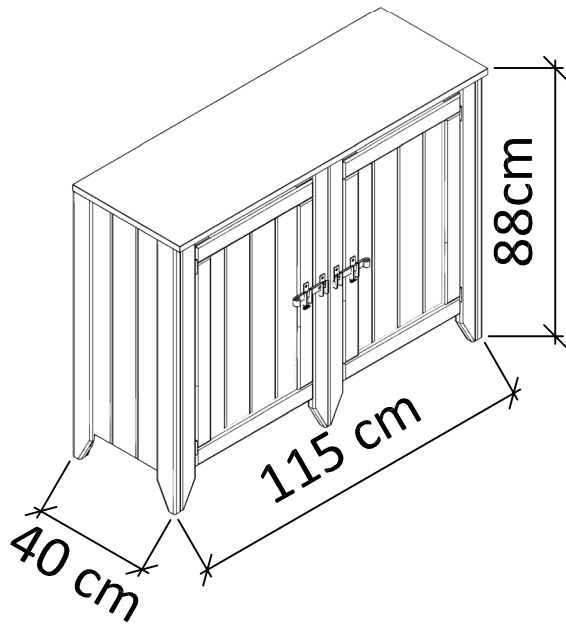


# Montageanleitung

## Outdoorküche "Typ 559/561" Sideboard mit 2 Türen



**bestehend aus:**

|          |    |              |   |
|----------|----|--------------|---|
| <b>A</b> | 1x | Abdeckplatte | 591396                                    |
| <b>B</b> | 1x | linke Seite  | 576085 grau / grau<br>576086 grau / beige |
| <b>C</b> | 1x | rechte Seite | 576083 grau / grau<br>576084 grau / beige |
| <b>D</b> | 1x | Rückwand     | 576183                                    |
| <b>E</b> | 2x | Boden        | 576081                                    |
| <b>F</b> | 2x | Verstrebung  | 572520                                    |
| <b>G</b> | 2x | Mittelfuß    | 572515 grau<br>572513 beige               |
| <b>H</b> | 2x | Tür          | 576182                                    |

- 1**  
16x 3x20  
691111
- 2**  
16x 3,5x16  
691116
- 3**  
6x 3,5x35  
691112
- 4**  
8x 4x40  
691104



- 5**  
4x Verstellwinkel  
692455



- 6**  
4x Scharnier  
692462



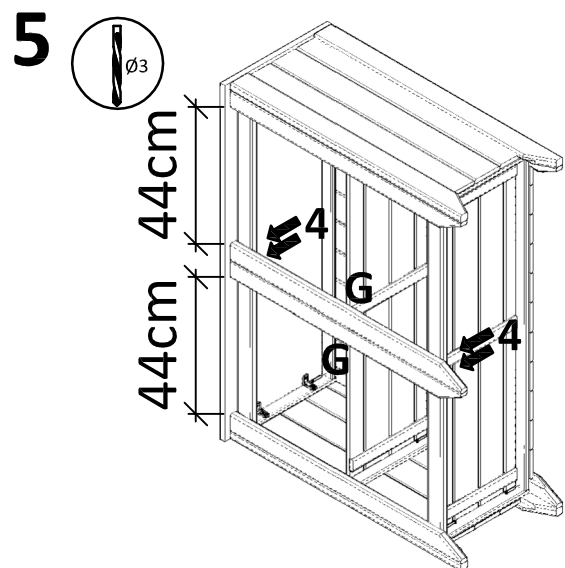
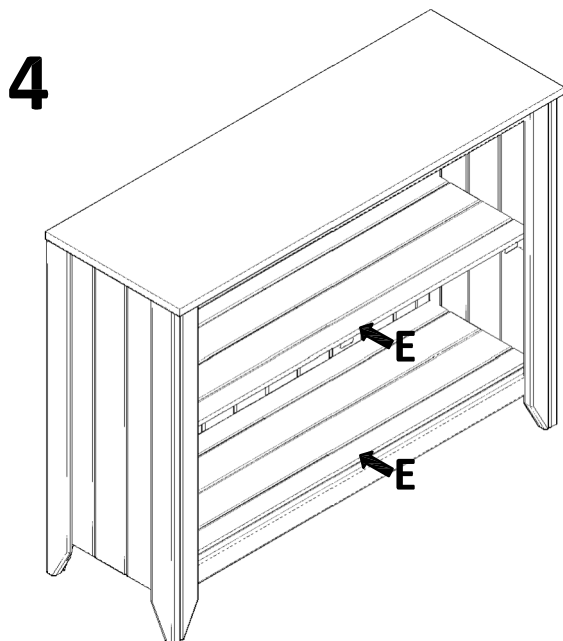
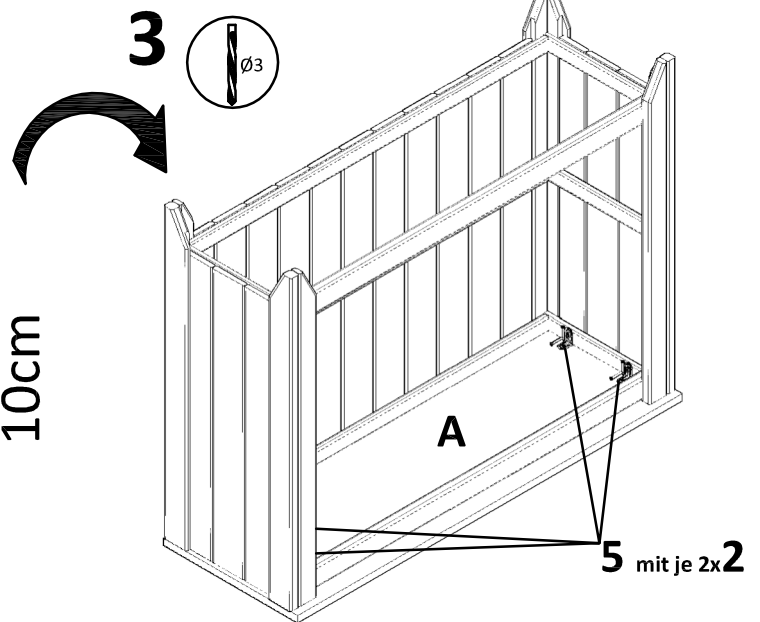
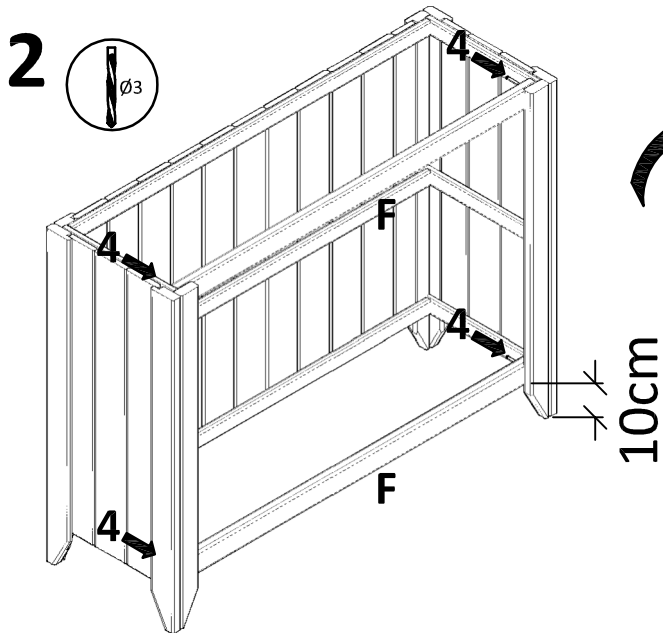
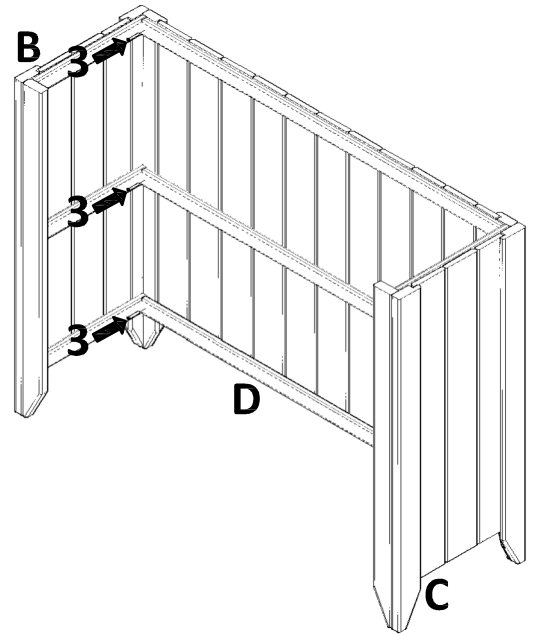
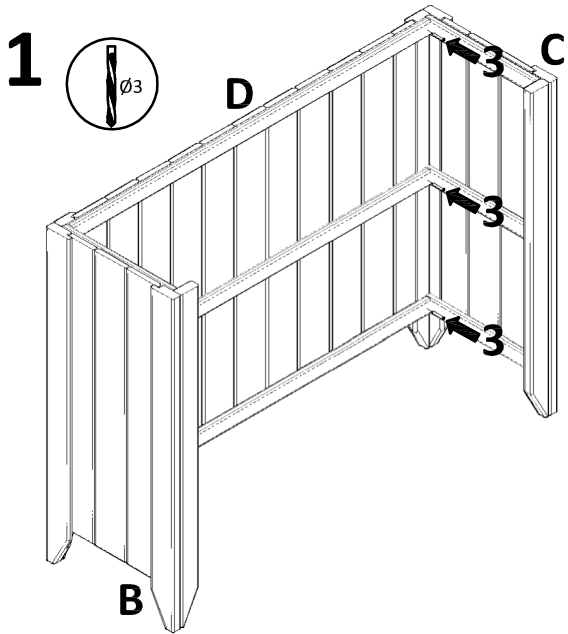
- 7**  
2x Schlagladenüberwurf  
692476

Zur Montage werden benötigt:

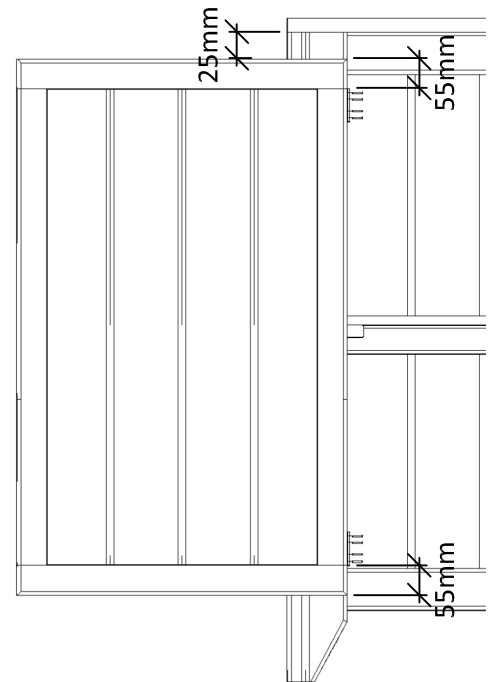
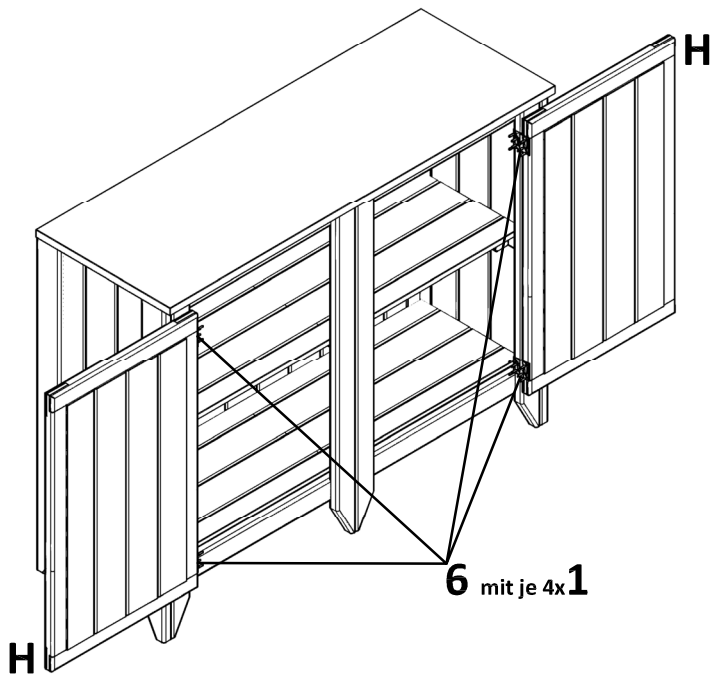
- 2 Personen
- Akku- oder Elektroschrauber mit Biteinsätzen und Bohrern
- Hammer
- Gliedermaßstab und Bleistift
- Holzleim

Ihr Unterbau (Fundament) sollte einige cm höher liegen als das Erdreich. Der Untergrund für Ihre Outdoorküche sollte fest und exakt in Waage sein, damit ein einwandfreies funktionieren der Tür gewährleistet werden kann. Wir empfehlen Ihnen als Fundament eine Betonplatte oder ein verdichtetes Kiesbett mit aufgelegten Gehwegplatten.

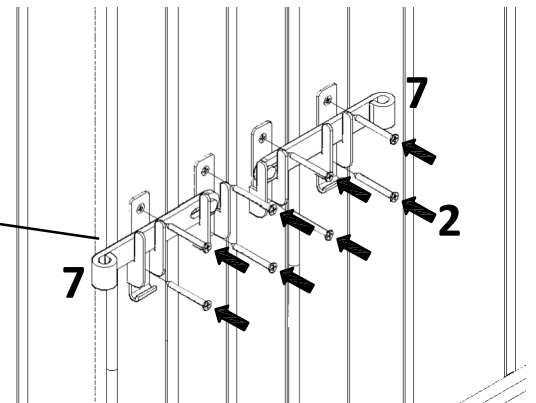
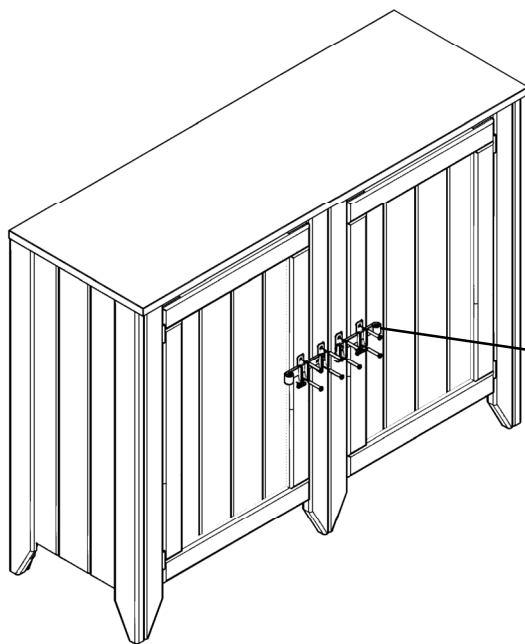
Des Weiteren empfehlen wir die Outdoorküche in einem überdachten Außenbereich aufzustellen.



6



7



**Schlagladenüberwurf (7)  
in der Türhöhe vermitteln!**