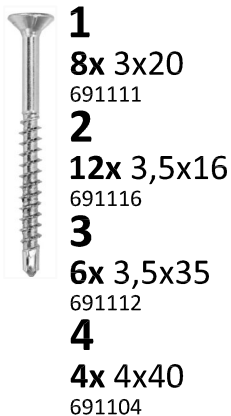
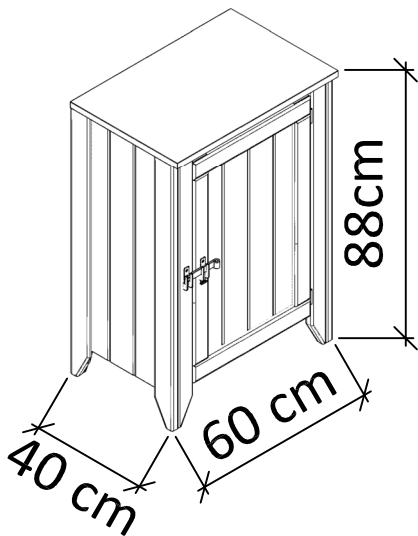


Montageanleitung

Outdoorküche "Typ 559/561" Schrank Tür

bestehend aus:	A 1x	Abdeckplatte 591395
	B 1x	linke Seite 576085 grau / grau 576086 grau / beige
	C 1x	rechte Seite 576083 grau / grau 576084 grau / beige
	D 1x	Rückwand 576174
	E 2x	Boden 576082
	F 2x	Verstrebung 572517
	G 1x	Tür 576182



5
4x Verstellwinkel
692455



6
2x Scharnier
692462



7
1x Schlagladenüberwurf
692476

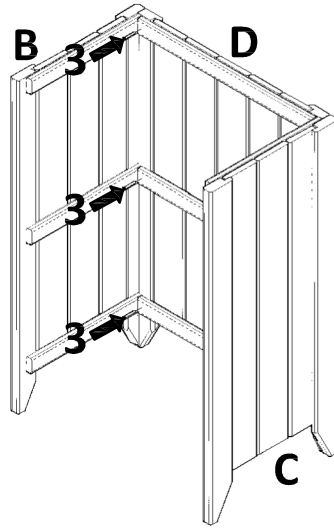
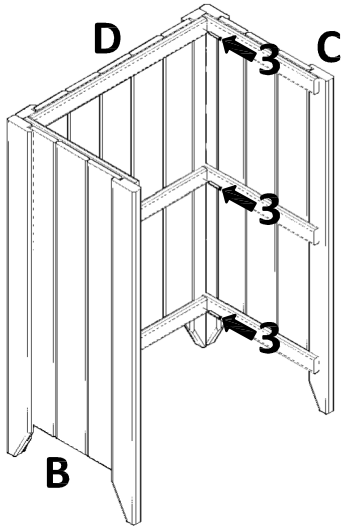
Zur Montage werden benötigt:

- 2 Personen
- Akku- oder Elektroschrauber mit Biteinsätzen und Bohrern
- Hammer
- Gliedermaßstab und Bleistift
- Holzleim

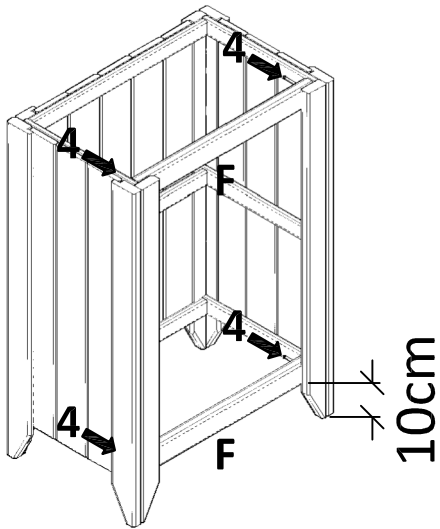
Ihr Unterbau (Fundament) sollte einige cm höher liegen als das Erdreich. Der Untergrund für Ihre Outdoorküche sollte fest und exakt in Waage sein, damit ein einwandfreies funktionieren der Tür gewährleistet werden kann. Wir empfehlen Ihnen als Fundament eine Betonplatte oder ein verdichtetes Kiesbett mit aufgelegten Gehwegplatten.

Des Weiteren empfehlen wir die Outdoorküche in einem überdachten Außenbereich aufzustellen.

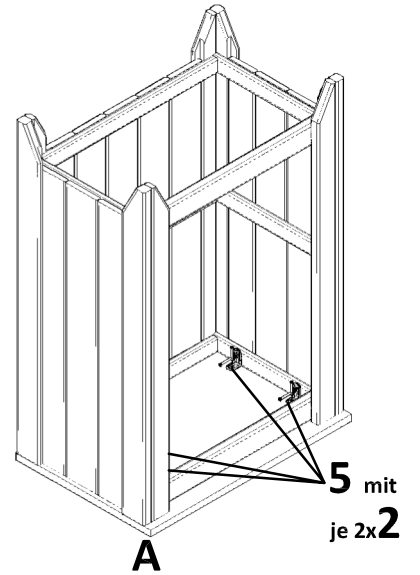
1 



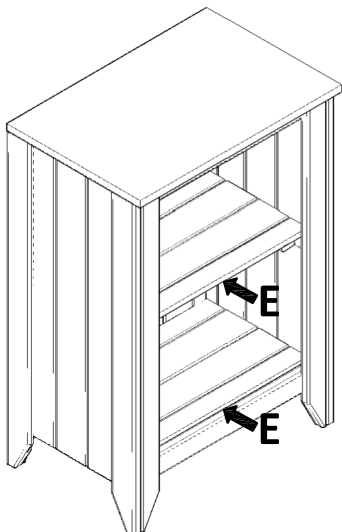
2 



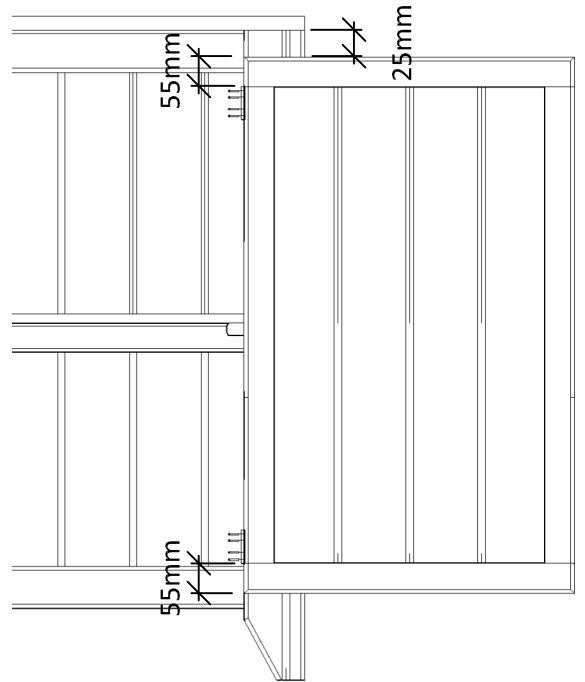
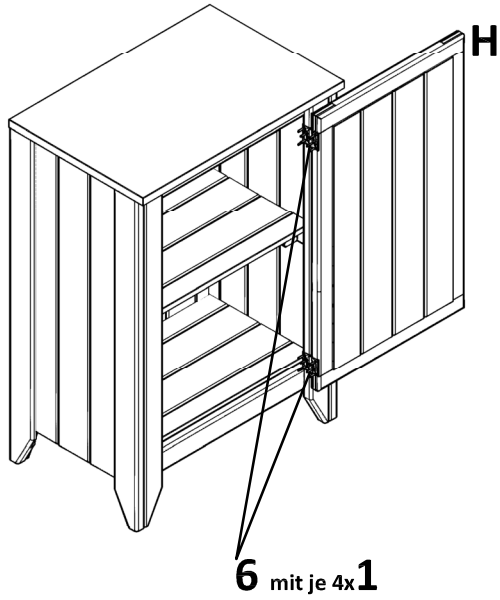
3 



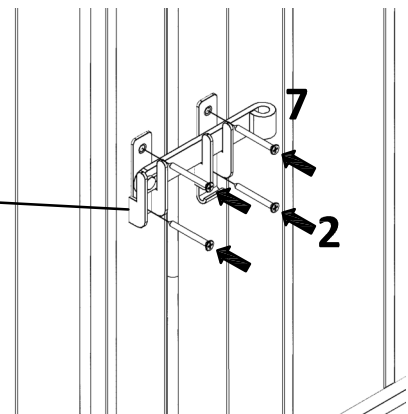
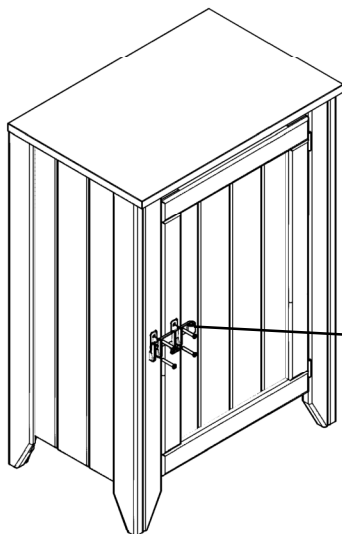
4



5



6



**Schlagladenüberwurf (7)
in der Türhöhe vermitteln!**