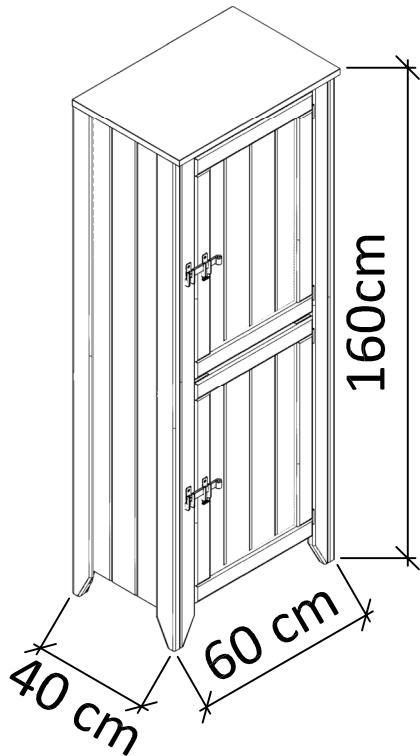


# Montageanleitung

## Outdoorküche "Typ 559/561" Hochschrank mit 2 Türen



**bestehend aus:**

<b>A</b>	1x	Abdeckplatte	591395
<b>B</b>	1x	linke Seite	576078 grau / grau 576079 grau / beige
<b>C</b>	1x	rechte Seite	576076 grau / grau 576077 grau / beige
<b>D</b>	1x	Rückwand	576198
<b>E</b>	4x	Boden	576082
<b>F</b>	3x	Verstrebung	572517
<b>G</b>	2x	Tür	576182

- 1**  
16x 3x20  
691111
- 2**  
16x 3,5x16  
691116
- 3**  
10x 3,5x35  
691112
- 4**  
6x 4x40  
691104



- 5**  
4x Verstellwinkel  
692455



- 6**  
4x Scharnier  
692462



- 7**  
2x Schlagladenüberwurf  
692476

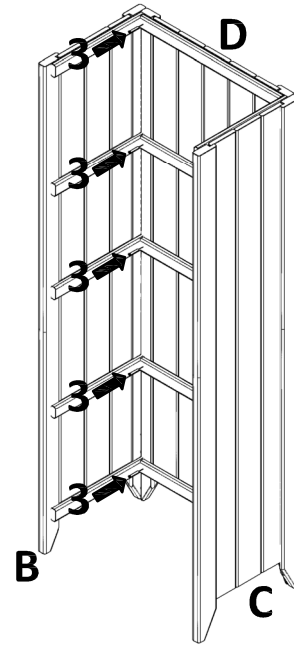
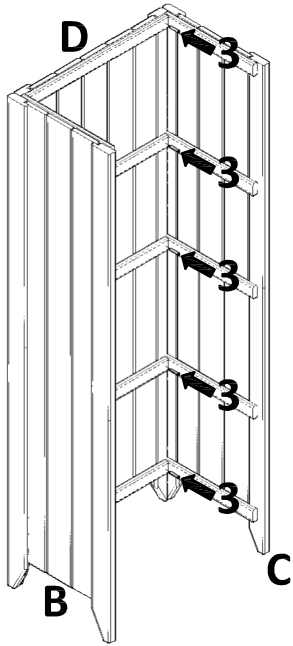
Zur Montage werden benötigt:

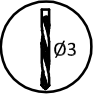
- 2 Personen
- Akku- oder Elektroschrauber mit Biteinsätzen und Bohrern
- Hammer
- Gliedermaßstab und Bleistift
- Holzleim

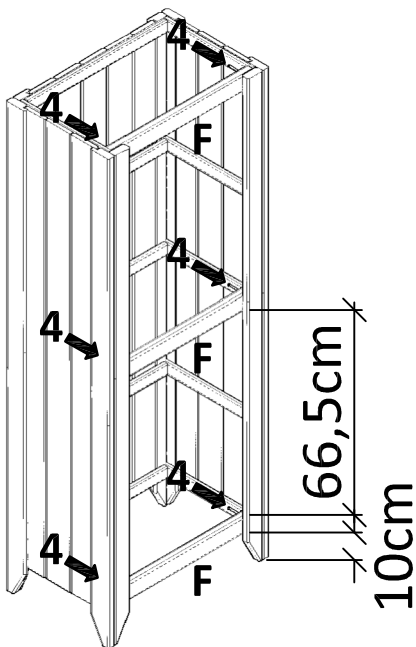
Ihr Unterbau (Fundament) sollte einige cm höher liegen als das Erdreich. Der Untergrund für Ihre Outdoorküche sollte fest und exakt in Waage sein, damit ein einwandfreies funktionieren der Tür gewährleistet werden kann. Wir empfehlen Ihnen als Fundament eine Betonplatte oder ein verdichtetes Kiesbett mit aufgelegten Gehwegplatten.

Des Weiteren empfehlen wir die Outdoorküche in einem überdachten Außenbereich aufzustellen.

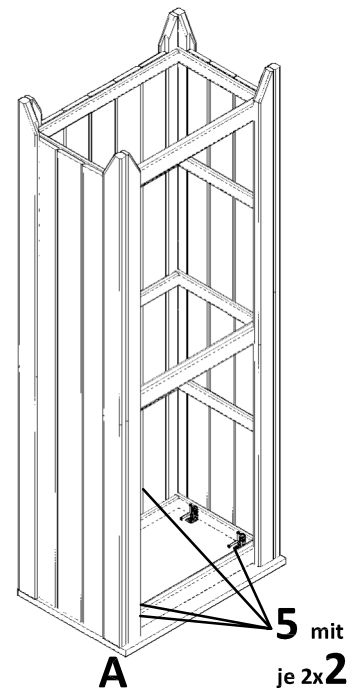
1 



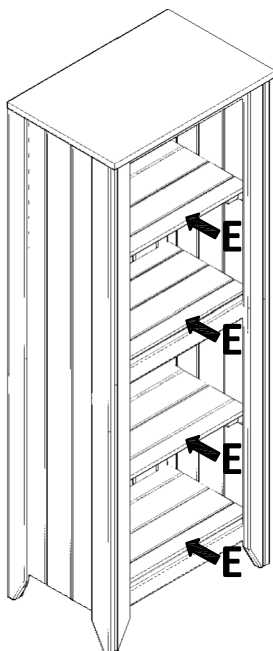
2 



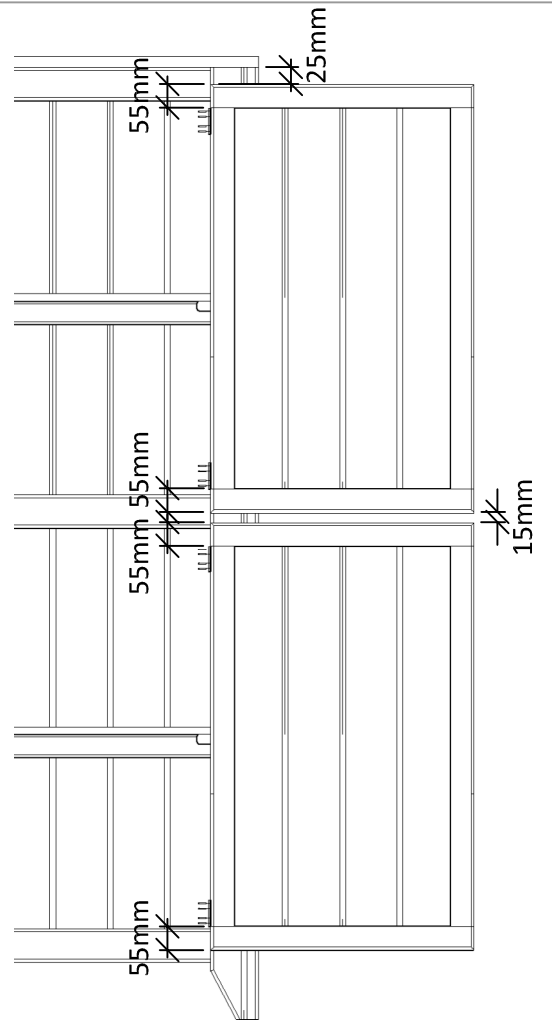
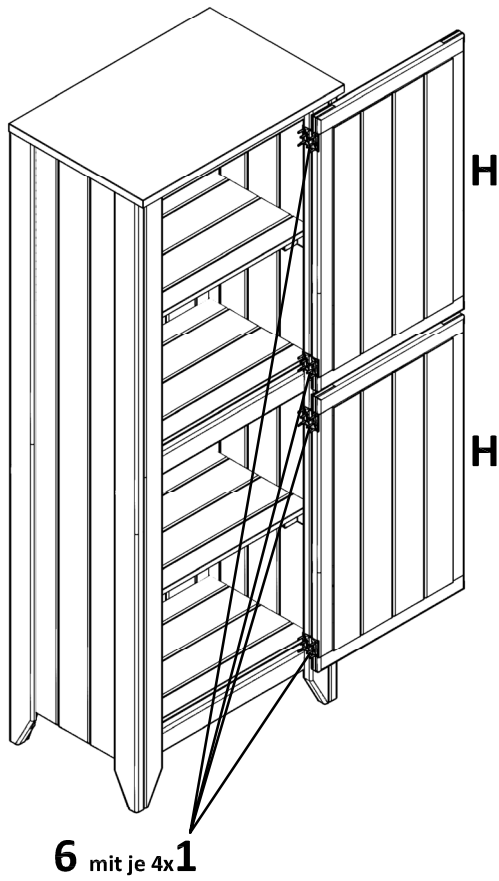
3 



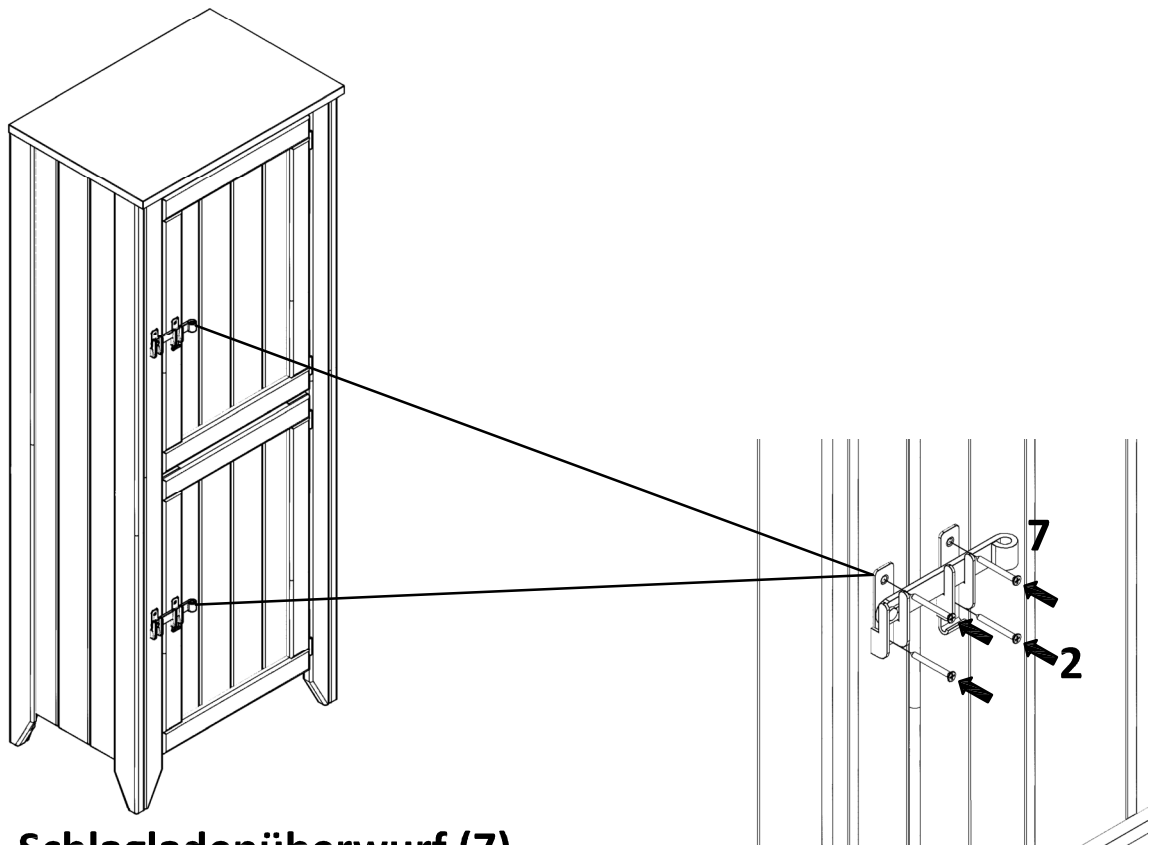
4



5



6



**Schlagladenüberwurf (7)  
in der Türhöhe vermitteln!**