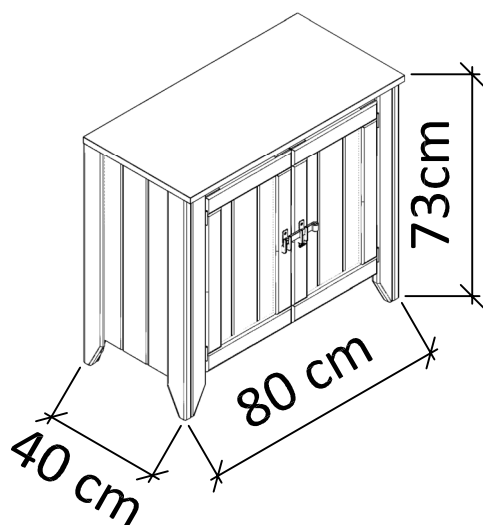


Montageanleitung

Outdoorküche "Typ 559/561"

Lowboard mit 2 Türen

bestehend aus:	A	1x	Abdeckplatte	591394
	B	1x	linke Seite	576091 grau / grau 576092 grau / beige
	C	1x	rechte Seite	576089 grau / grau 576090 grau / beige
	D	1x	Rückwand	576188
	E	2x	Boden	576088
	F	2x	Verstrebung	572535
	G	2x	Tür	576196



- 1**
16x 3x20
691111
- 2**
12x 3,5x16
691116
- 3**
6x 3,5x35
691112
- 4**
4x 4x40
691104



- 5**
4x Verstellwinkel
692455



- 6**
4x Scharnier
692462



- 7**
1x Schlagladenüberwurf
692476

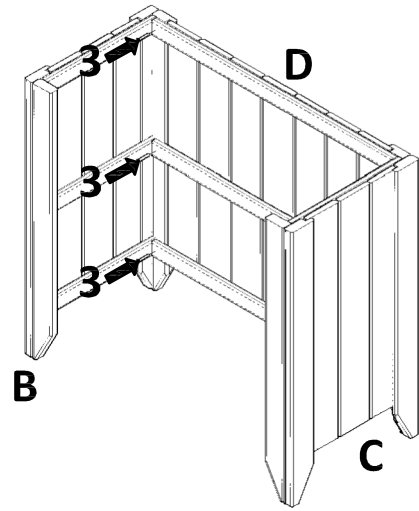
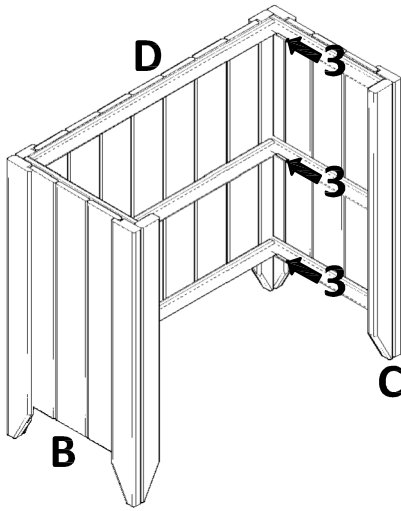
Zur Montage werden benötigt:

- 2 Personen
- Akku- oder Elektroschrauber mit Biteinsätzen und Bohrern
- Hammer
- Gliedermaßstab und Bleistift
- Holzleim

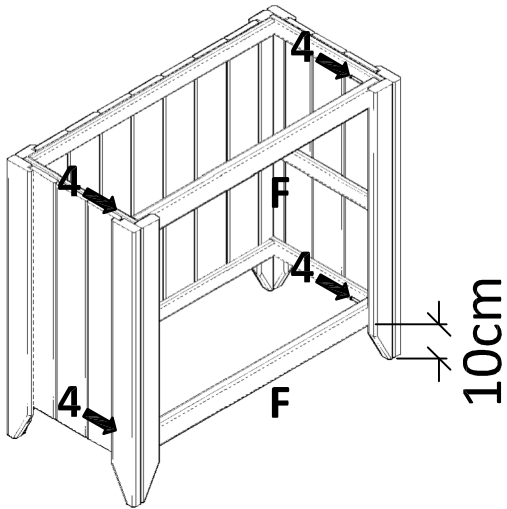
Ihr Unterbau (Fundament) sollte einige cm höher liegen als das Erdreich. Der Untergrund für Ihre Outdoorküche sollte fest und exakt in Waage sein, damit ein einwandfreies funktionieren der Tür gewährleistet werden kann. Wir empfehlen Ihnen als Fundament eine Betonplatte oder ein verdichtetes Kiesbett mit aufgelegten Gehwegplatten.

Des Weiteren empfehlen wir die Outdoorküche in einem überdachten Außenbereich aufzustellen.

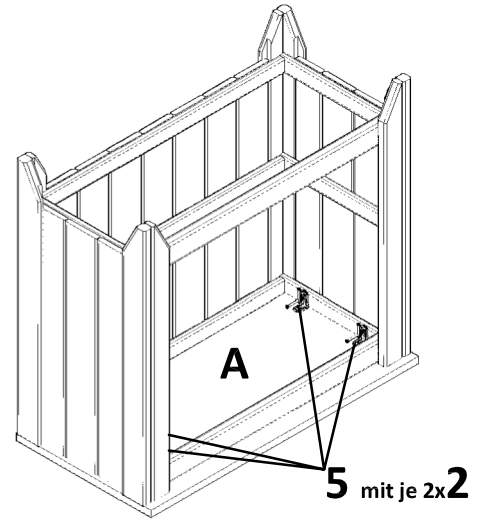
1 



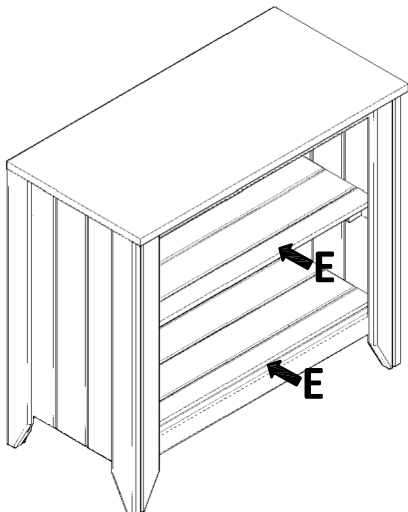
2 



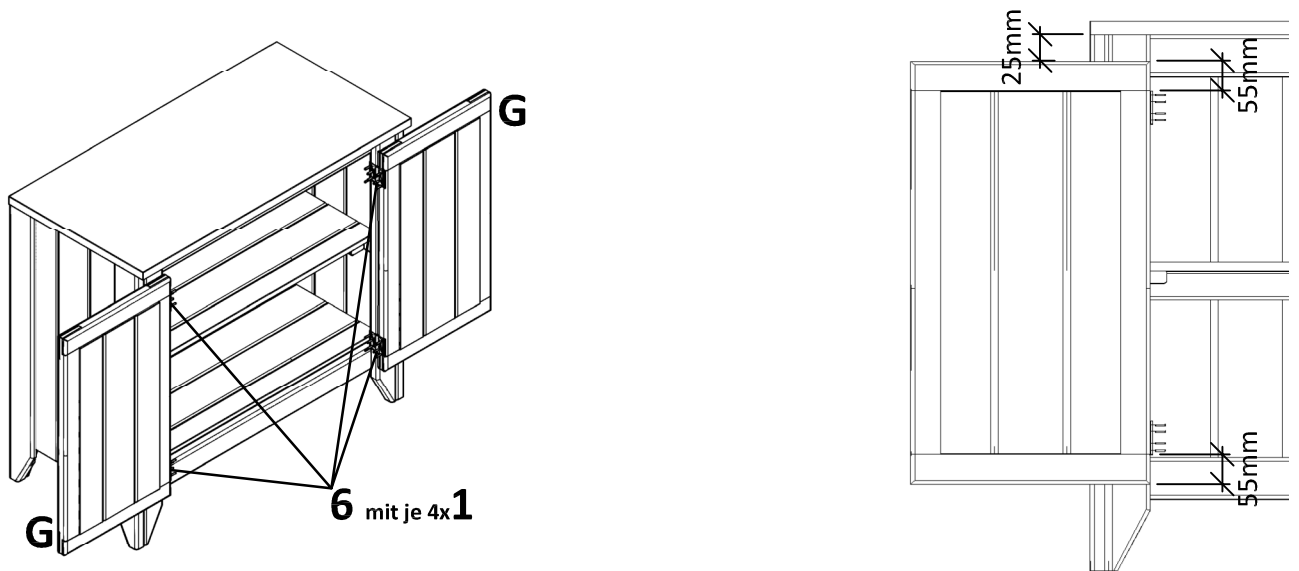
3 



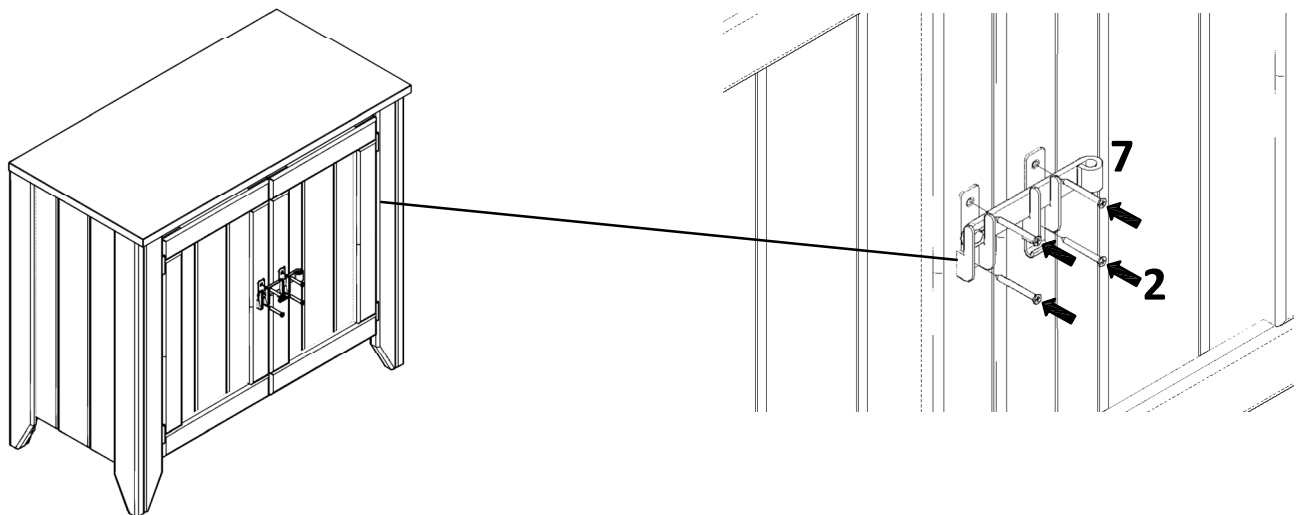
4



5



6



**Schlagladenüberwurf (7)
in der Türhöhe vermitteln!**