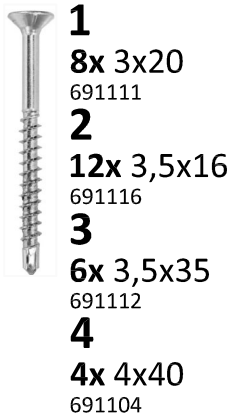
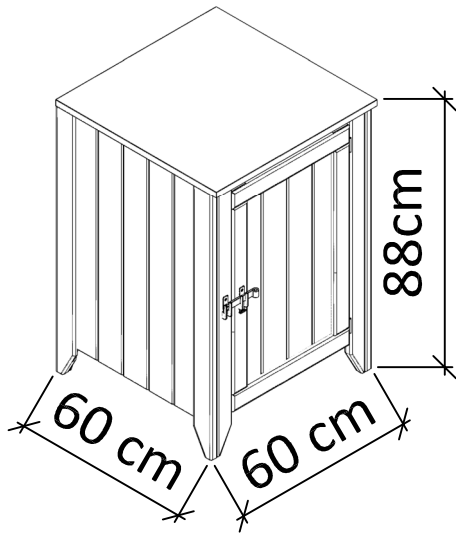


Montageanleitung

Outdoorküche "Typ 559/561" Schrank Tür

| | | | | |
|-----------------------|----------|----|--------------|---|
| bestehend aus: | A | 1x | Abdeckplatte | 591389 |
| | B | 1x | linke Seite | 576176 grau / grau 576175 grau / beige |
| | C | 1x | rechte Seite | 576178 grau / grau 576177 grau / beige |
| | D | 1x | Rückwand | 576174 |
| | E | 2x | Boden | 576181 |
| | F | 2x | Verstrebung | 572517 |
| | G | 1x | Tür | 576182 |



5
4x Verstellwinkel
692455



6
2x Scharnier
692462



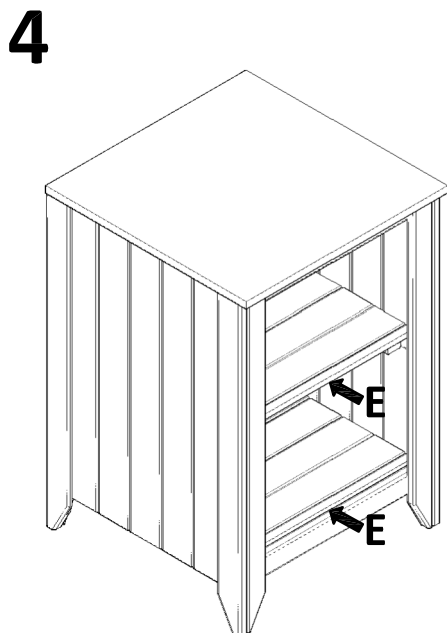
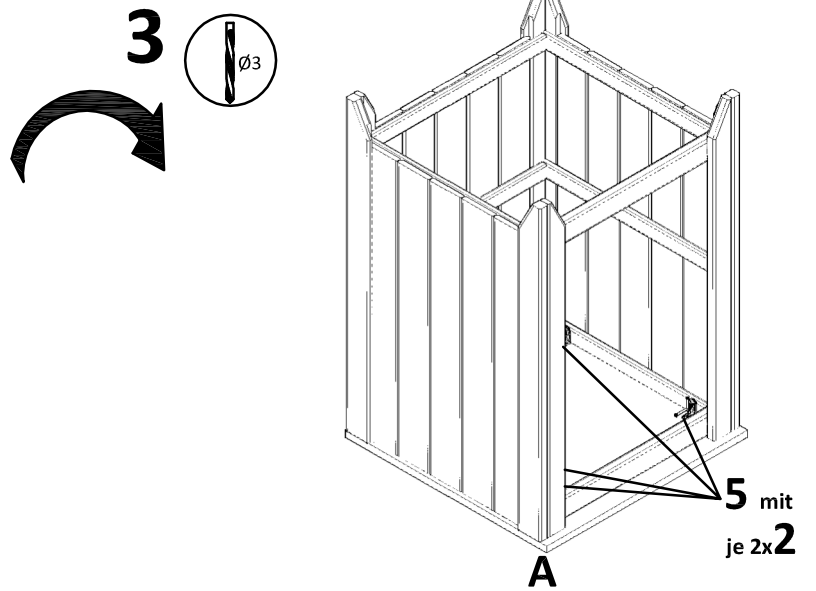
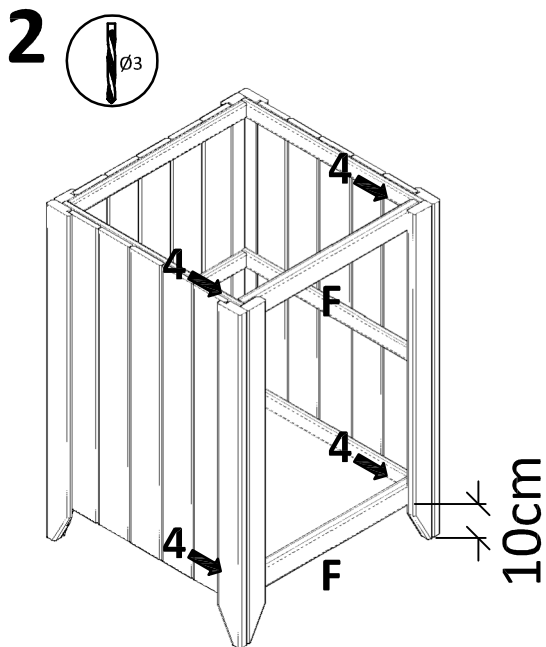
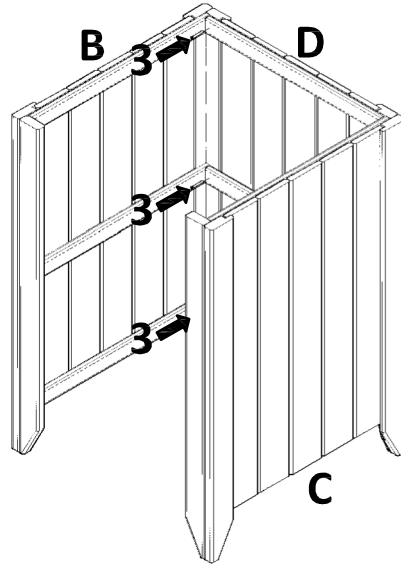
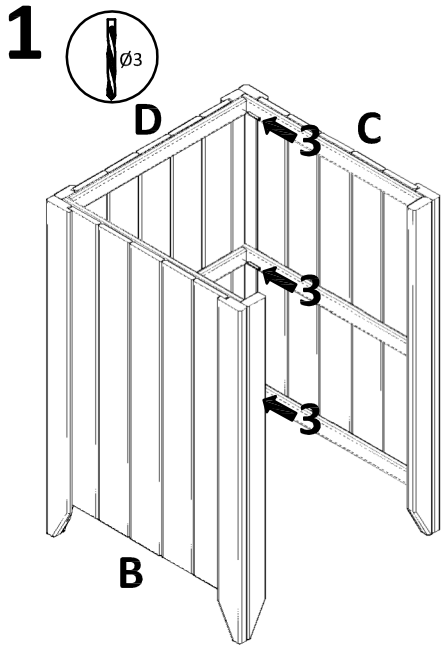
7
1x Schlagladenüberwurf
692476

Zur Montage werden benötigt:

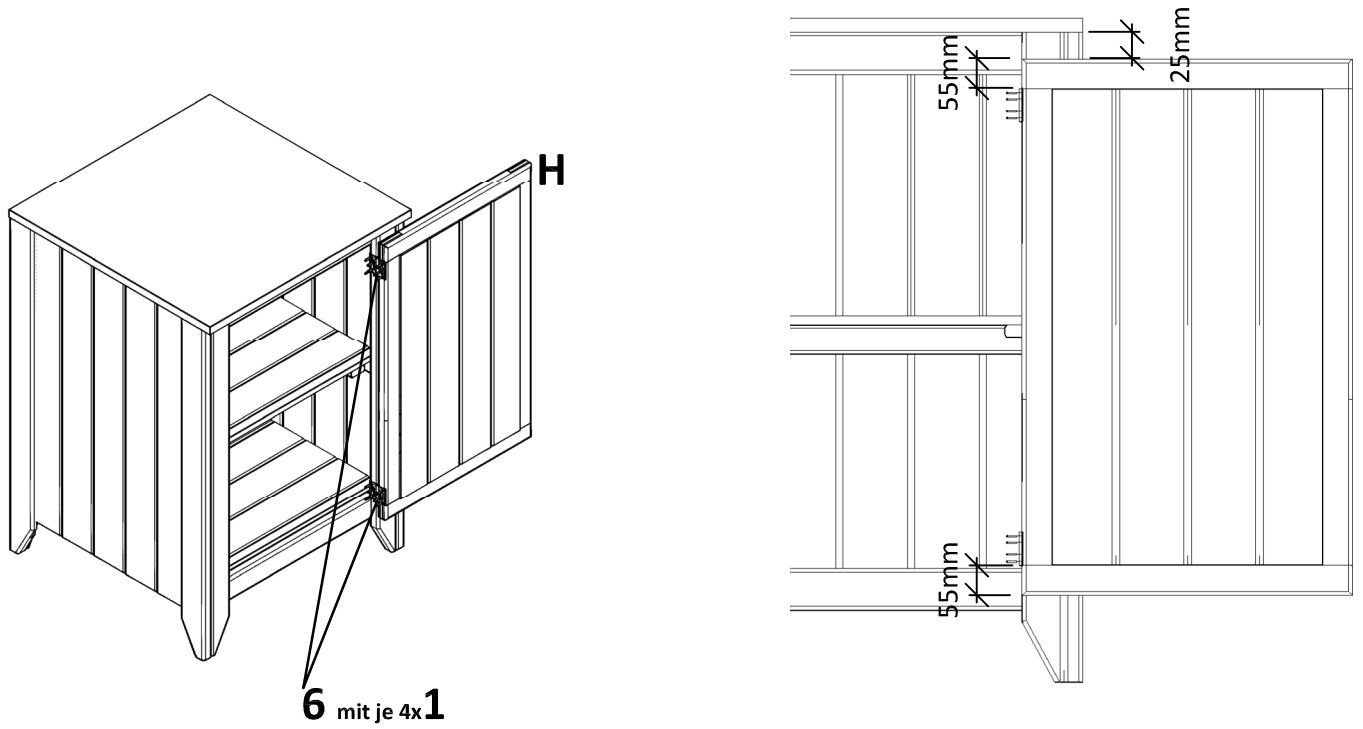
- 2 Personen
- Akku- oder Elektroschrauber mit Biteinsätzen und Bohrern
- Hammer
- Gliedermaßstab und Bleistift
- Holzleim

Ihr Unterbau (Fundament) sollte einige cm höher liegen als das Erdreich. Der Untergrund für Ihre Outdoorküche sollte fest und exakt in Waage sein, damit ein einwandfreies funktionieren der Tür gewährleistet werden kann. Wir empfehlen Ihnen als Fundament eine Betonplatte oder ein verdichtetes Kiesbett mit aufgelegten Gehwegplatten.

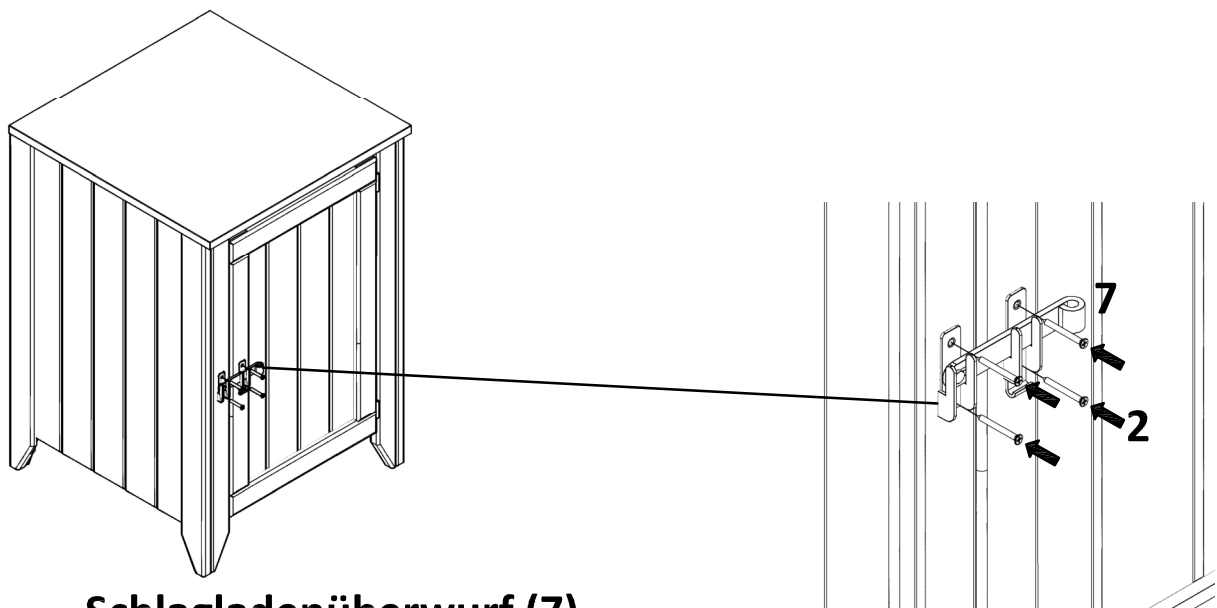
Des Weiteren empfehlen wir die Outdoorküche in einem überdachten Außenbereich aufzustellen.



5



6



**Schlagladenüberwurf (7)
in der Türhöhe vermitteln!**