

# Einbau-Geschirrspüler, integriert, 45 cm EGSP 560 910 E

Amica  
for living



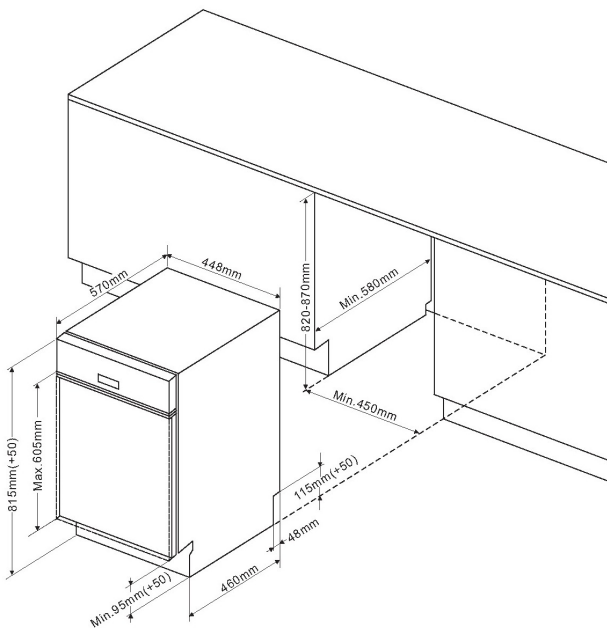
## Edelstahlblende

- 10 Maßgedecke
- Aquastopp Sicherheitsschlauch, elektronisch
- LED Display Weiß
- Startzeitvorwahl, 3/6/9/12 h
- 6 Programme, inkl. Intensiv, Glas, Kurz
- 5 Spültemperaturen
- Halbbeladung
- Klarspüler-, Salzangelanzeige
- Besteckkorb, verschiebbar
- verstellbare Tassenablage
- Unterkorb mit faltbaren Gittern
- Innenbehälter aus Edelstahl

## Technische Daten\*

- Referenzprogramm: Eco, 205 Min.
- Energieeffizienzklasse: A++
- Trocknungseffizienzklasse: A
- Wasser-/Stromverbrauch pro Spülgang: 9,0 l / 0,74 kWh
- Wasser-/Stromverbrauch pro Jahr: 2520,0 l / 211 kWh
- Lautstärke: 47 dB(A) re1pW
- Wasseranschluss max.: 25 °C
- Leistungsaufnahme im Aus-Zustand: 0,5 W
- Leistungsaufnahme im Stand-by: 0,5 W
- Nischenmaß (HxBxT): 820,0 - 870,0 x 450,0 x min. 580,0 mm
- hocheinbaubar
- Frontjustierung: &lt; 4 kg Möbelfrontgewicht
- von vorne verstellbare Hinterfüße
- Anschlusswert: 1,93 kW
- Spannung/Frequenz: 230 V / 50 Hz
- Kabellänge mit Schuko-Stecker: 150 cm, Position Rückseite: rechts
- Schlauchlänge Zu-/Abfluss: 150 / 140 cm, Position Rückseite: rechts / rechts
- Gewicht: 37,0 kg

EAN 5906006905651



\* Technisch bedingte Änderungen, Maß- und Farbabweichungen, Druckfehler und Irrtümer bleiben vorbehalten. Farbliche Abweichungen in den Abbildungen gegenüber den Original-Gerätefarben sind drucktechnisch bedingt.

## Technische Daten

Modell / Art.-Nr.	EGSP 560 910 E
Bauart	integriert
Breite	45,0
Farbe	Edelstahl

### Leistung

Energieeffizienzklasse	A++
Trocknungseffizienzklasse	A
Referenzprogramm / Dauer Referenzprogramm (Min)	Eco / 205
Schall-Leistung (dB re 1pW)	47
Jahresverbrauch (kWh) 1)	211
Jahresverbrauch (Liter) 2)	2520,0
Standardspülgang Verbrauch (kWh), (l)	0,74 / 9,0
Gewichtete Leistungsaufnahme im Aus-Zustand (W) / Gewichtete Leistungsaufnahme im Stand-by (W)	0,5 / 0,5

### Ausstattung

Steuerung	elektronisch
Durchlauferhitzer-Technik	•
Maßgedecke	10
Sprühebene	2
Schmutzsensor / Automatikprogramm	- / -
Wasseranschluss in °C maximal	25
Aqua Stopp / elektronisch	- / •
höhenverstellbarer Oberkorb	unbeladen
Anzahl Tassenablagen Oberkorb	1
klappbare Tellerablagen Unterkorb	•
Flex-Besteckschublade	-
Innenbeleuchtung	-

### Bedienung

Display	LED
BlueDot	-
Programmablaufanzeige	-
Salz- / Klarspüleranzeige	• / •

### Zusatzfunktionen

Halbbeladung / Zonenspülen	• / -
StrongWash / Turbo Drying	- / -
WaterSpinner	-
Startzeitvorwahl in h / Restzeitanzeige	3/6/9/12 / -

### Programme / Optionen

Anzahl Programme / Temperaturen	6 / 5
Programme	Intensiv 60°C / 165 Min. Normal 55°C / 175 Min. Eco 45°C / 205 Min. Glas 40°C / 125 Min. 90min 65°C / 90 Min. Kurz 45°C / - Min.

### Technische Daten\*

hocheinbaubar	•
Wasserdruck (bar)	0,4 - 10
höhenverstellbar, von vorne verstellbare Hinterfüße	•
Schlauchlänge Zulauf / Ablauf (cm)	150 / 140
Position Zulauf- / Ablaufschlauch (Rückansicht)	rechts / rechts
Kabellänge mit Schukostecker (cm)	150
Position Netzkabel (Rückansicht)	rechts
Gerätegröße H x B x T (mm)	815,0 x 448,0 x 570,0
Nischengröße H x B x T (mm)	820,0 - 870,0 x 450,0 x 580,0
Möbelfrontgewicht max. (kg)	< 4 kg
Anschlusswert (kW)	1,93
Spannung (V) / Frequenz (Hz)	230 / 50
Absicherung (A)	10
Gewicht netto / brutto (kg)	37,0 / 42,0
Transportgröße HxBxT (mm)	890 x 495 x 645

EAN	5906006905651
-----	---------------

\*Technische Daten nach delegierter Verordnung (EU) Nr. 1059/2010.

- 1) Auf der Grundlage von 280 Standardreinigungszyklen bei Kaltwasserbefüllung und dem Verbrauch der Betriebsarten mit geringer Leistungsaufnahme. Der tatsächliche Energieverbrauch hängt von der Art der Nutzung des Geräts ab.
- 2) Auf der Grundlage von 280 Standardreinigungszyklen. Der tatsächliche Wasserverbrauch hängt von der Art der Nutzung des Geräts ab.