



Modell-Nr. T8-331ML

Digitaler XL-Safe für hohe Sicherheit

**Geeignet für:**



A4-Dokumente



Schmuck



Laptops



Kleinelektrogeräte



Speichermedien,  
USB-Sticks

## Übersicht & Funktionen

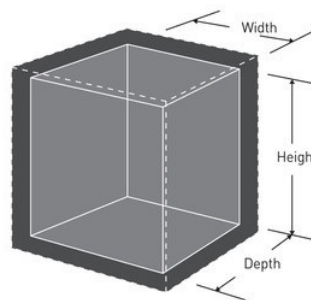
## Produktmerkmale

- Stahlkonstruktion
- 3 große Verriegelungsbolzen und verdecktes Scharnier für mehr Sicherheit bei Einbrüchen und Aufbruchversuchen
- Programmierbare digitale Kombination mit übergeordnetem Schlüssel – beinhaltet 2 Schlüssel
- Boden mit Teppichbelag
- 2 verstellbare Regale – Schlüsselbrett, Gummi-Spannseil-Organisationssystem
- Montagematerial inkludiert

## Produktinformationen

Der Master Lock XL-Tresor mit elektronischen Kombinationsschloss für hohe Sicherheit wurde entwickelt, um Sie und Ihre Wertsachen vor Diebstahl und anderen Angriffen zu schützen. Die solide Stahlkonstruktion, 1-Zoll-Verriegelungsbolzen (2,5 cm) und eine Tür mit verdecktem Scharnier, was Ihnen ein ruhiges Gewissen gibt und Ihre Wertgegenstände sicher verwahrt. Sie können die Kombination für das programmierbare Elektronikschloss selbst wählen und ein übergeordneter Schlüssel stellt sicher, dass Sie Zugang zu Ihrem Safe haben, auch wenn Sie die Kombination vergessen sollten. Sie ist mit einstellbaren Regalen ausgestattet, bietet ein großes Aufbewahrungsfach und der mit Teppich ausgelegte Boden schützt den Inhalt während der Aufbewahrung vor Kratzern.

<b>Produktnr.</b>	T8-331ML
<b>Außenmaße (H x B x T)</b>	70 cm x 55 cm x 50,2 cm
<b>Innenmaße (H x B x T)</b>	65,5 cm x 52 cm x 35,2 cm
<b>Innenvolumen</b>	119,9 l
<b>Gewicht ohne Verpackung</b>	88,5 kg
<b>Farbe</b>	Schwarz
<b>Batterien</b>	4 AA-Alkalibatterien erforderlich (nicht enthalten)
<b>Beschreibung</b>	Einzelhandelsübliche Verpackungsgröße
<b>Umkarton (Stück)</b>	1



---

## Master Lock Europe S.A.S.

10 avenue de l'arche - Le Colisée Gardens, bâtiment A - 92 400 Courbevoie - La Défense - France  
T: +33-1-41437200 | F: +33-1-41437204  
[www.masterlock.eu](http://www.masterlock.eu)