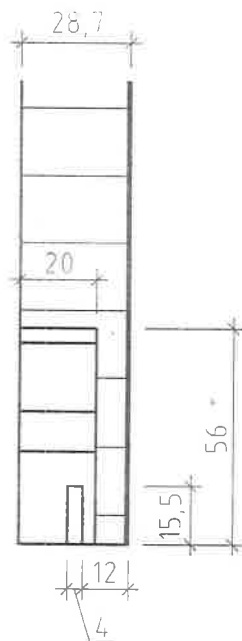
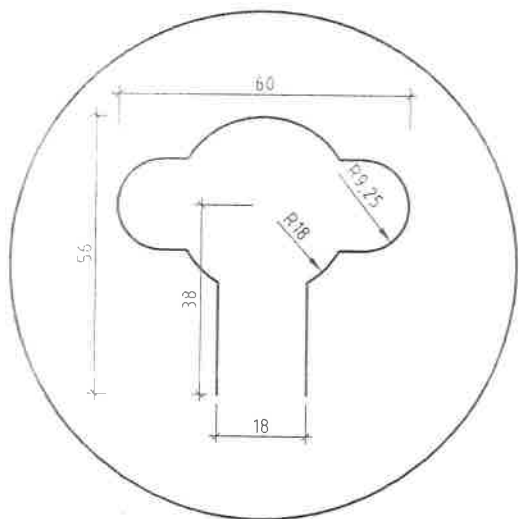


Schnitt A-A



Detali 1



Dekor	Artikel Nr.
ST12	674912
ST21	674913
FN371	674914

	Datum:	Name:	Maßtoleranzen nach DIN ISO 13894-2
	Urspr. 20.05.09	Schniederkötter	
Laminat/Elemente	gepr. 27.5.09	<i>Kirsch</i>	AF 30/133
Änd. 01	Verbindungsfräsung	22.05.09	Schniederkötter
Änd. 02			
Änd. 03			
Änd. 04			
Änd. 05			
			Fixmaß TMK
			Typ A
			Zeichn.-Nr.: V 1706.01
			Maßstab: frei