



KOROMO

by KEO

DE INSTALLATIONSANLEITUNG	4	SE INSTALLATIONSINSTRUKTION	79
EN INSTALLATION INSTRUCTIONS	19	CZ NÁVOD K INSTALACI	94
FR NOTICE D'INSTALLATION	34	SK INŠTAČNÝ NÁVOD	109
IT MANUALE DI INSTALLAZIONE	49	RO INSTRUȚIUNI DE INSTALARE	124
NL INSTALLATIEHANDLEIDING	64	PL INSTRUKCJA MONTAŻU	139

ART.: 10135467

DE

Produkte dieser Art können gefährlich sein und umweltschädliche Substanzen enthalten. Diese Produkte müssen bei einer Sammelstelle für die Entsorgung elektrischer und elektronischer Geräte abgegeben und dürfen nicht über den Hausmüll entsorgt werden. Nur so tragen Sie dazu bei Ressourcen zu sparen und die Umwelt zu schützen. Weitere Informationen zur Entsorgung erhalten Sie bei den örtlichen Behörden.

⚠ WICHTIGE SICHERHEITSHINWEISE

1. Nicht-wiederaufladbare Batterien dürfen nicht geladen werden.
2. Ihre Anschlüsse dürfen nicht kurzgeschlossen werden.
3. Werfen Sie Batterien nicht ins Feuer.
4. Beachten Sie beim Einsetzen der Batterien immer die korrekte Polarität (+ und –), wie im Batteriefach angezeigt. **GEFAHR!**
Bei falsch eingesetzten Batterien besteht Explosionsgefahr!
5. Verwenden Sie beim Ersatz nur Batterien desselben Typs.

EN

Such products can be dangerous and contain environmentally hazardous substances. These products are on a designated collection point for the recycling of electrical and electronic equipment and allowed not to be disposed of in unsorted household waste. They contribute to the protection of resources and the environment. For further information please contact the local authorities.

⚠ IMPORTANT SAFETY INSTRUCTIONS

1. Nicht-wiederaufladbare Batterien dürfen nicht geladen werden.
2. Ihre Anschlüsse dürfen nicht kurzgeschlossen werden.
3. Werfen Sie Batterien nicht ins Feuer.
4. Beachten Sie beim Einsetzen der Batterien immer die korrekte Polarität (+ und –), wie im Batteriefach angezeigt. **GEFAHR!**
Bei falsch eingesetzten Batterien besteht Explosionsgefahr!
5. Verwenden Sie beim Ersatz nur Batterien desselben Typs.

FR

Les produits de ce type peuvent être dangereux et contenir des substances polluantes pour l'environnement. Ces produits doivent être déposés dans un point de collecte pour appareils électriques et électroniques usagés et ne doivent pas être jetés dans les ordures ménagères. Vous participez ainsi à la préservation des ressources et à la protection de l'environnement. Renseignez-vous auprès de votre mairie pour obtenir de plus amples informations.

⚠ CONSIGNES DE SÉCURITÉ IMPORTANTES

1. Non-rechargeable batteries should not be charged.
2. The terminals must not be short-circuited.
3. Do not throw batteries into fire.
4. Always install batteries according to the correct polarity (+ and –), as shown in the battery compartment. **DANGER! There is a risk of explosion if the battery is wrong polarity is used.**
5. Only replace the battery with a battery of the same type.

IT

Prodotti di questo tipo possono essere pericolosi e contenere sostanze nocive per l'ambiente. Questi prodotti devono essere consegnati a un punto di raccolta per lo smaltimento di apparecchiature elettriche ed elettroniche e non devono essere smaltiti con i rifiuti domestici. Questo è l'unico modo per contribuire al risparmio delle risorse e alla protezione dell'ambiente. Per ulteriori informazioni sullo smaltimento, contattare le autorità locali.

⚠ IMPORTANTI INDICAZIONI DI SICUREZZA

1. Le batterie non ricaricabili non devono essere ricaricate.
2. I raccordi non possono essere cortocircuitati.
3. Non gettare le batterie nel fuoco.
4. Quando si inseriscono le batterie, osservare sempre la corretta polarità (+ e –) come indicato nel vano batterie. **PERICOLO!**
Pericolo di esplosione in caso di inserimento errato delle batterie!
5. In caso di sostituzione, utilizzare solo batterie dello stesso tipo.

NL

Dit soort producten kunnen gevaarlijk zijn en voor het milieu schadelijke substanties bevatten. Deze producten moeten bij een inzamelplaats voor het afdanken van elektrische en elektronische apparaten worden afgegeven en mogen niet in het huisvuil terecht komen. Alleen zo draagt u bij tot het ontzien van de hulpbronnen en het beschermen van het milieu. Meer informatie over de afvalverwijdering is verkrijgbaar bij de plaatselijke instanties.

⚠ BELANGRIJKE VEILIGHEIDSINSTRUCTIES

1. Niet oplaadbare batterijen mogen niet worden opgeladen.
2. Uw aansluitingen mogen niet worden kortgesloten.
3. Gooi de batterijen niet in het vuur.
4. Let bij het plaatsen van de batterijen altijd de juiste polariteit (+ en –), zoals aangegeven in het batterijcompartiment. **GEVAAR!**
Bij verkeerd geplaatste batterijen bestaat explosiegevaar!
5. Gebruik bij het vervangen alleen batterijen van hetzelfde type.

SE

Produkter av denna typ kan vara farliga och innehålla miljöskaadliga substanser. Dessa produkter måste lämnas in till en uppsamlingsstation för elektriska och elektroniska apparater och får inte kastas tillsammans med hushållssopor. Endast på så sätt kan du spara resurser och skydda miljön. Ytterligare information om avfallshandling finns hos de lokala myndigheterna.

⚠ VIKTIGA SÄKERHETSINSTRUKTIONER

1. Ej återuppladdningsbara batterier får inte laddas igen.
2. Deras anslutningar får inte kortslutas.
3. Batterierna får inte kastas i elden.
4. Var vid insättning av batterierna alltid uppmärksam på korrekt polaritet (+ och -), såsom visat i batterifacket.
FARA! Vid fel insatta batterier finns risk för explosion!
5. Använd vid byte alltid samma typ av batterier.

CZ

Výrobky tohoto druhu mohou být nebezpečné a obsahovat látky škodlivé životnímu prostředí. Tyto výrobky musí být likvidovány ve sběrně elektrických a elektronických přístrojů a nesmí být dávány do domácího odpadu. Pouze tak přispějete k šetření zdrojů a ochraně životního prostředí. Další informace k likvidaci získáte u místních úřadů.

⚠ DŮLEŽITÉ BEZPEČNOSTNÍ POKYNY

1. Nenabíjecí baterie se nesmí nabíjet.
2. Jejich přípoje se nesmí zkratovat.
3. Nevhazujte baterie do ohně.
4. Při vkládání baterií vždy dbejte na jejich správnou polaritu (+ a -), jak je zobrazena v přihrádce baterií. **NEBEZPEČÍ! Při chybně vložených bateriích hrozí nebezpečí výbuchu!**
5. Pro výměnu použijte pouze baterie stejného typu.

SK

Výrobky tohto druhu môžu byť nebezpečné a môžu tiež obsahovať látky škodlivé pre životné prostredie. Tieto výrobky sa musia odovzdať na zbernom mieste na likvidáciu elektrických a elektronických prístrojov a nesmú sa likvidovať s domovým odpadom. Iba tak prispějete k úspore zdrojov a ochrane životného prostredia. Ďalšie informácie k likvidácii môžete ískať na miestnych úradoch.

⚠ DÔLEŽITÉ BEZPEČNOSTNÉ POKYNY

1. Batérie, ktoré sa nedajú nabiť, sa nemôžu nabíjať.
2. Ich prípojky sa nemôžu skratovať.
3. Neodhadzujte batérie do ohňa.
4. Rešpektujte pri vkladani batérií vždy správnu polaritu (+ a -), ako je znázornené v priehradke na batérie. **NEBEZPEČENSTVO! Pri nesprávne vložených batériách hrozí riziko výbuchu!**
5. Pri výmene používajte iba batérie rovnakého typu.

RO

Produsele de acest tip pot fi periculoase și pot conține substanțe periculoase pentru mediu. Aceste produse trebuie să fie predate la un centru de colectare pentru reciclarea aparatelor electrice și electronice uzate și nu este permisă aruncarea lor în gunoiul menajer. Numai astfel contribuiți la economisirea resurselor și la protejarea mediului. Informații suplimentare pentru eliminarea deșeurilor puteți obține de la autoritățile locale.

⚠ INSTRUCȚIUNI IMPORTANTE CU PRIVIRE LA SECURITATEA MUNCII

1. Nu se permite încărcarea bateriilor nereîncărcabile.
2. Nu se permite scurtcircuitarea bornelor de conectare.
3. Nu aruncați bateriile în foc.
4. La introducerea bateriilor respectați întotdeauna polaritatea corectă a bateriilor (+ și -), așa cum este indicată în compartimentul pentru baterii, a. **PERICOL! În caz de introducere greșită a bateriilor există pericol de explozie!**
5. Pentru înlocuire utilizați numai baterii de același tip.

PL

Produkty tej kategorii mogą generować zagrożenia i zawierać substancje szkodliwe dla środowiska naturalnego. Produkty tego rodzaju muszą być oddane w zbiorczym punkcie utylizacji urządzeń elektrycznych i elektronicznych i nie mogą być usuwane z odpadami z gospodarstwa domowego. Tylko w ten sposób oszczędzisz zasoby naturalne i ochronisz środowisko. Wyczerpujące informacje dotyczące usuwania odpadów otrzymania można w publicznych organach lokalnych.

⚠ WAŻNE WSKAZÓWKI BEZPIECZEŃSTWA

1. Nwykłych baterii nie wolno ładować.
2. Ich biegunów nie wolno zwierać.
3. Nie wrzucać baterii do ognia.
4. Przy wymianie baterii należy zwracać uwagę na ich poprawną biegunowość (+ i -), jak zaznaczono we wkładzie baterijnym. **NIEBEZPIECZEŃSTWO! Nieprawidłowo założone baterie grożą wybuchem!**
5. Przy wymianie stosować baterie jednego typu.

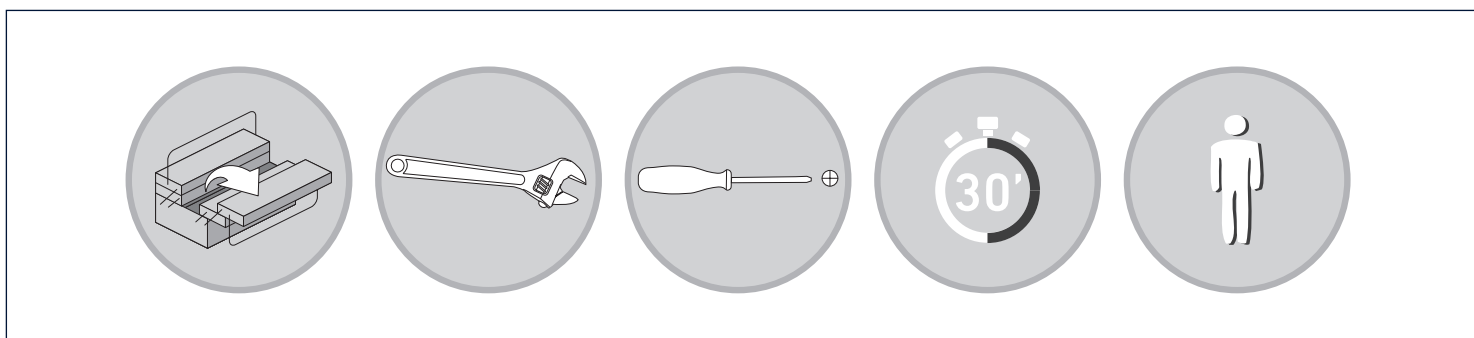
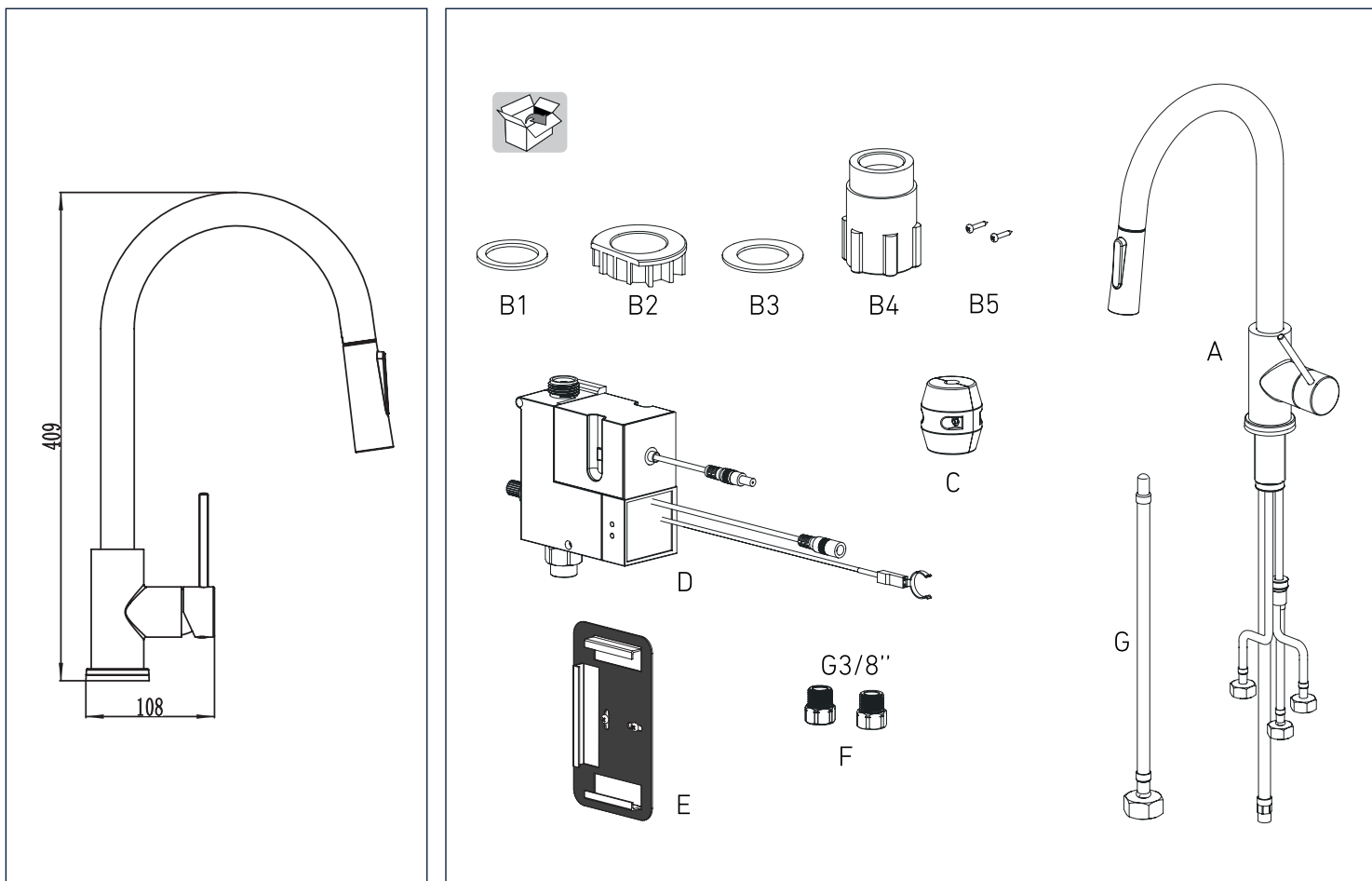
INSTALLATIONSANLEITUNG

Die Sensor-Steuerbox darf keine leitenden Verbindungen zu elektrischen Geräten oder Installationen (Kabel oder Leitungen von Geschirrspüler, Waschmaschine, Trockner usw.) haben. Der Wasserhahn sollte nicht in der Nähe von Neon- oder Leuchtstofflampen angeordnet werden. Alle Anschlüsse müssen entsprechend den anwendbaren Normen (z.B. EN 806-4) und den Anweisungen in dieser Anleitung ausgeführt werden. Vor der Installation müssen die Wasserrohre mehrfach durchgespült werden, um Staub, Schmutz und Reste von Flussmitteln beim Verlöten zu entfernen. Die Wasserrohre müssen vor der Installation der Steuerbox vollkommen sauber sein. Die Steuerbox muss zu einem späteren Zeitpunkt deinstalliert werden können (Zugang zu den Wasseranschlüssen, genügend Raum für Werkzeugeinsatz usw.). Die Steuerbox muss für Wartungsmaßnahmen (z.B. Reinigung und Austausch des Filters, Batteriewechsel) zugänglich bleiben. Sperren Sie vor der Installation die Wasserversorgung ab und kontrollieren Sie, dass Sie die gesamte benötigte Ausrüstung zur Hand haben.

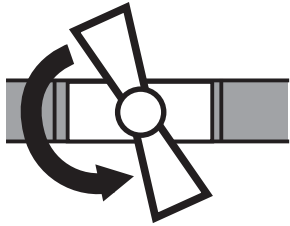
ACHTUNG:

- Alle Wasserschläuche zur Armatur und zur Steuerbox müssen aus Kunststoff und nicht-leitend sein.
- Der Abwassersiphon muss aus Kunststoff sein. Kein Metall.
- Vor der Inbetriebnahme des Systems müssen alle Teile korrekt installiert sein.

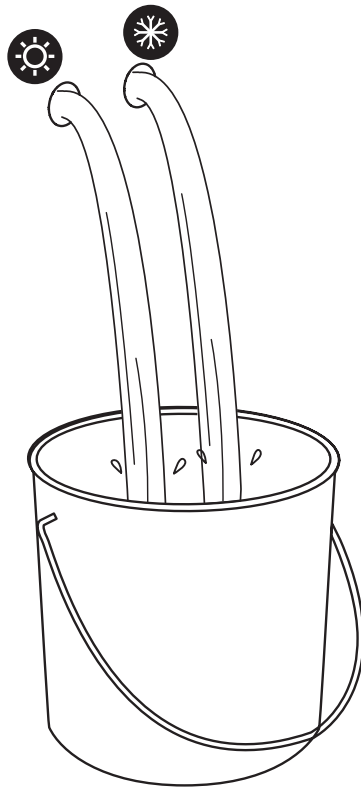
Lesen Sie diese Anleitung bitte aufmerksam durch, bevor Sie die Armatur installieren und bewahren Sie sie zum späteren Nachschlagen auf. Änderungen im Rahmen des technischen Fortschritts vorbehalten.



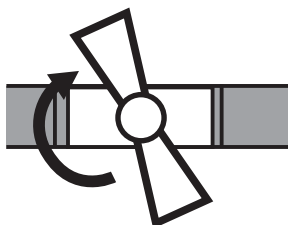
1

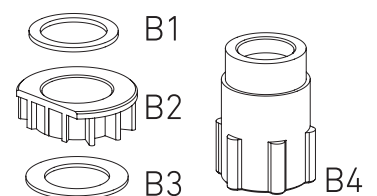
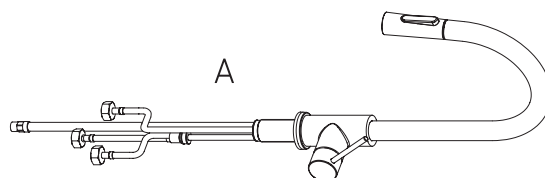
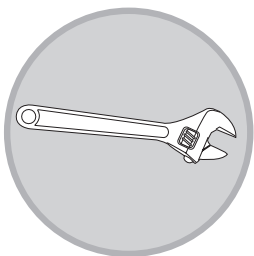
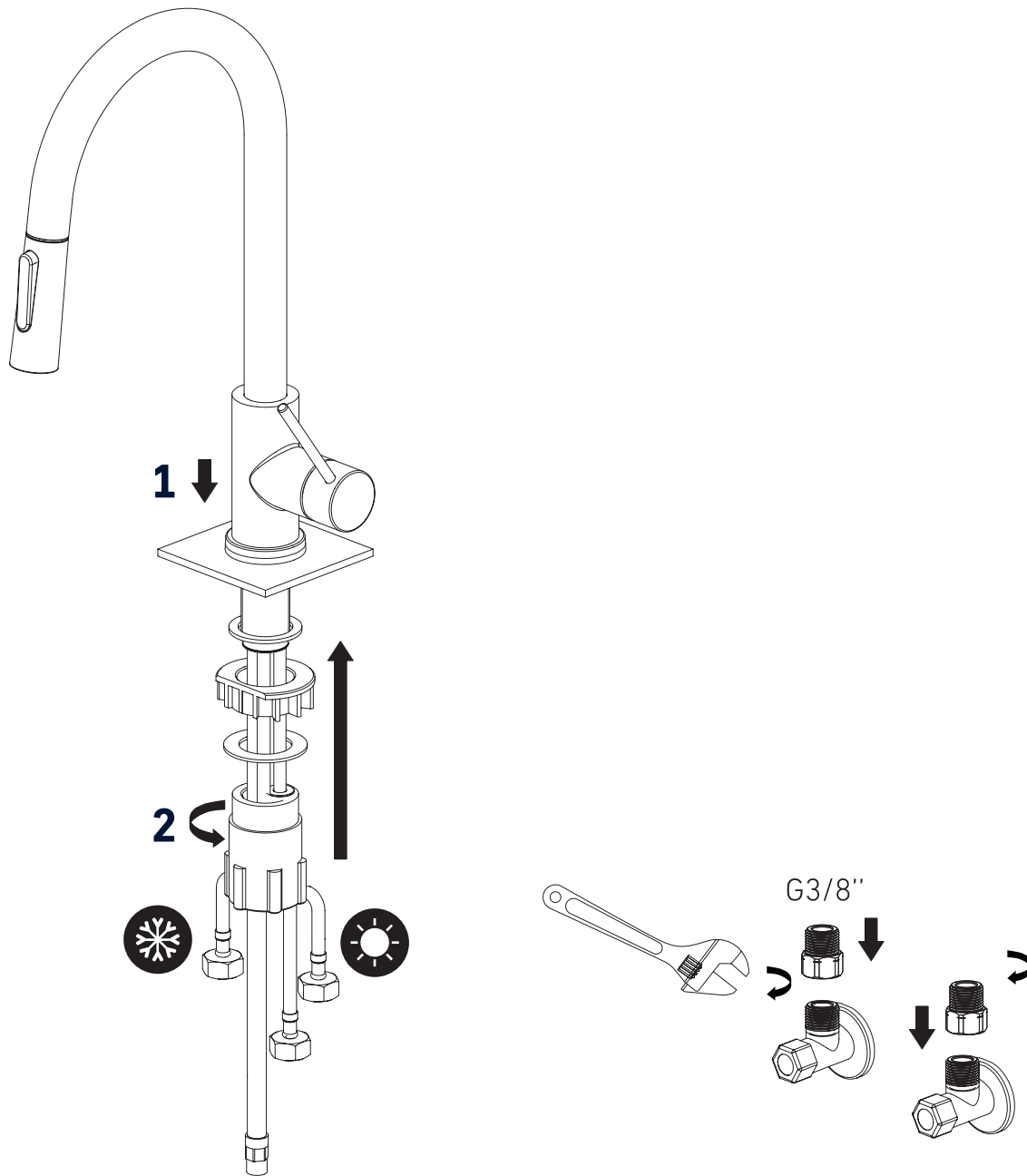


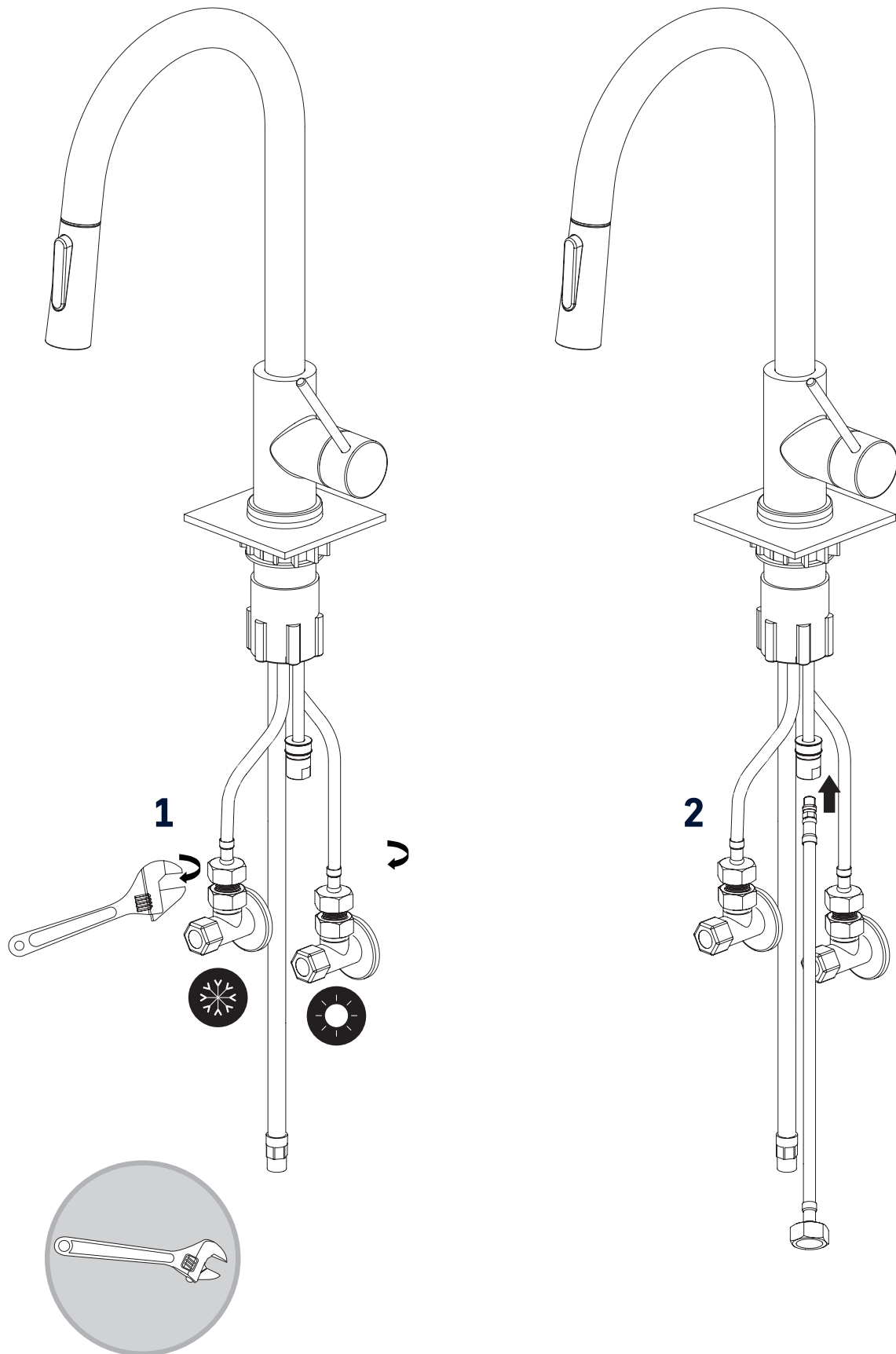
2

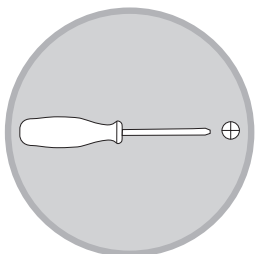
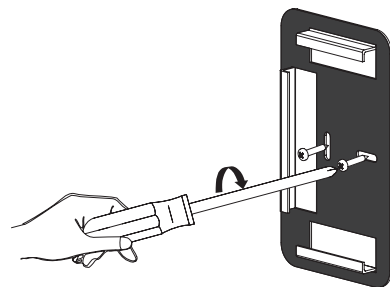
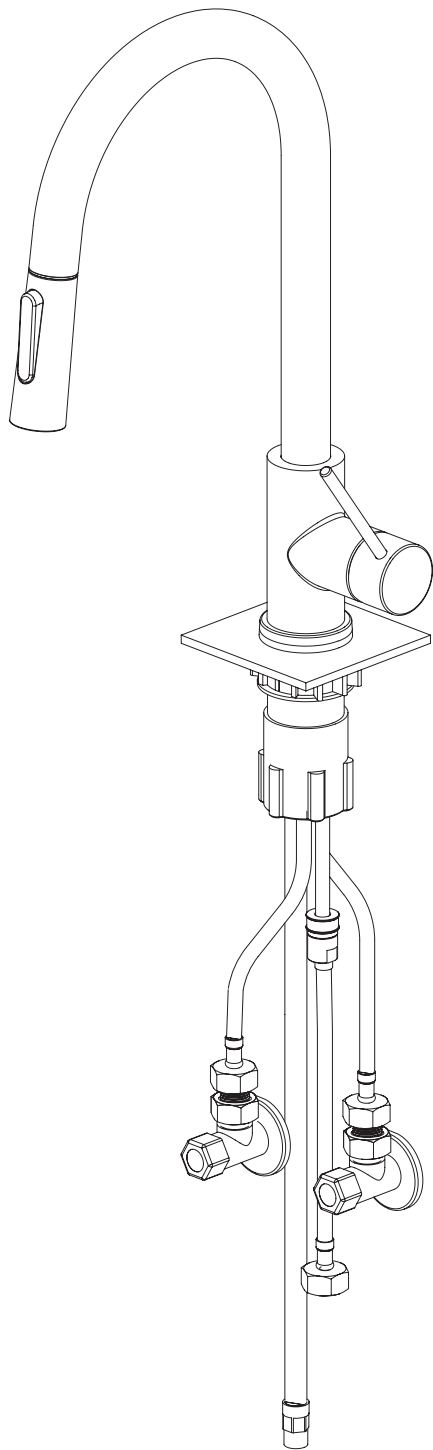


3



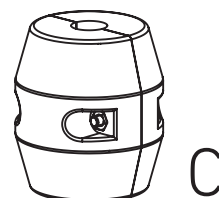
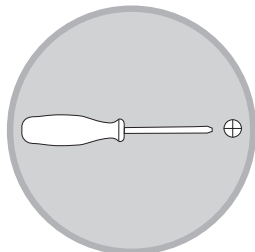
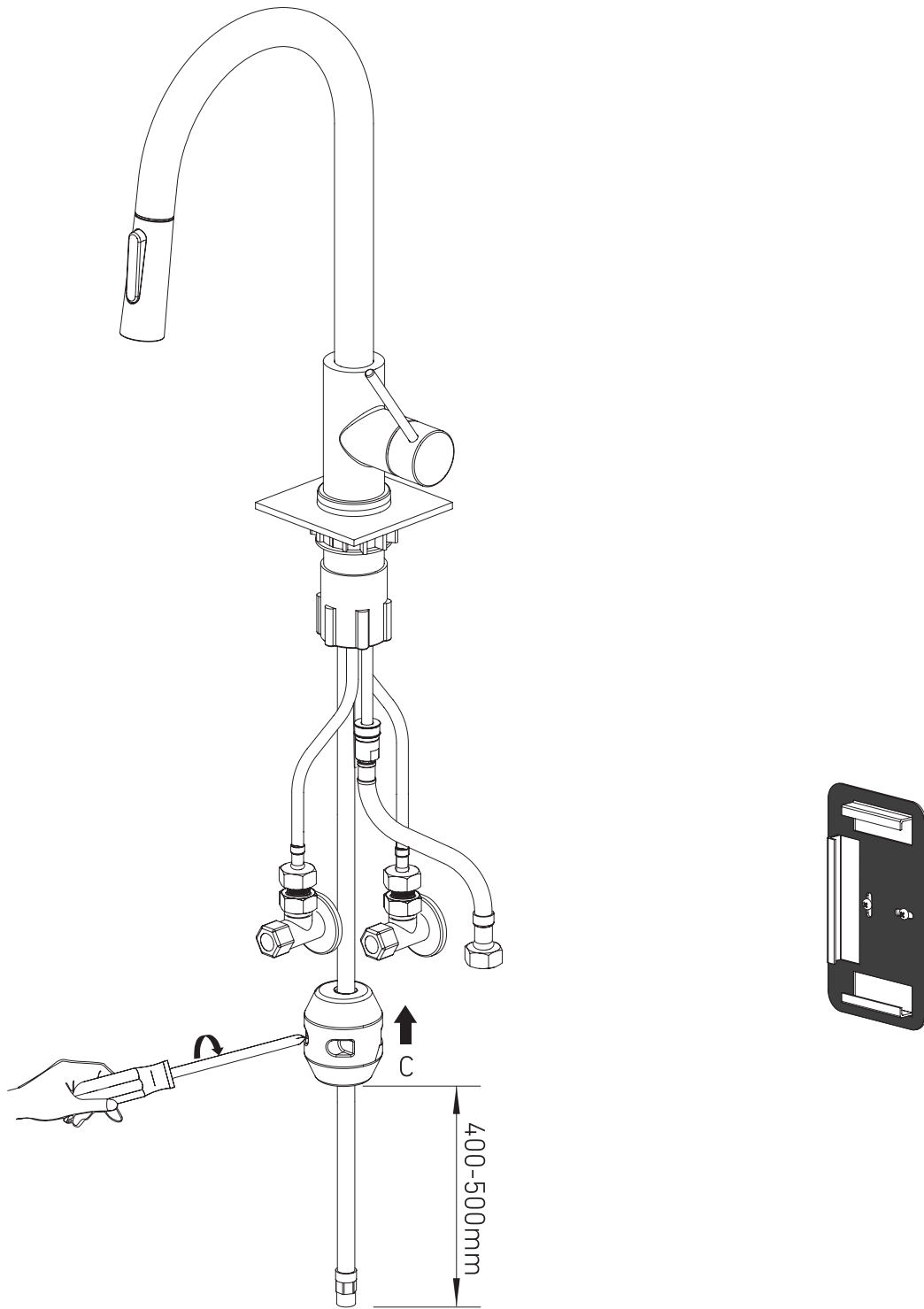




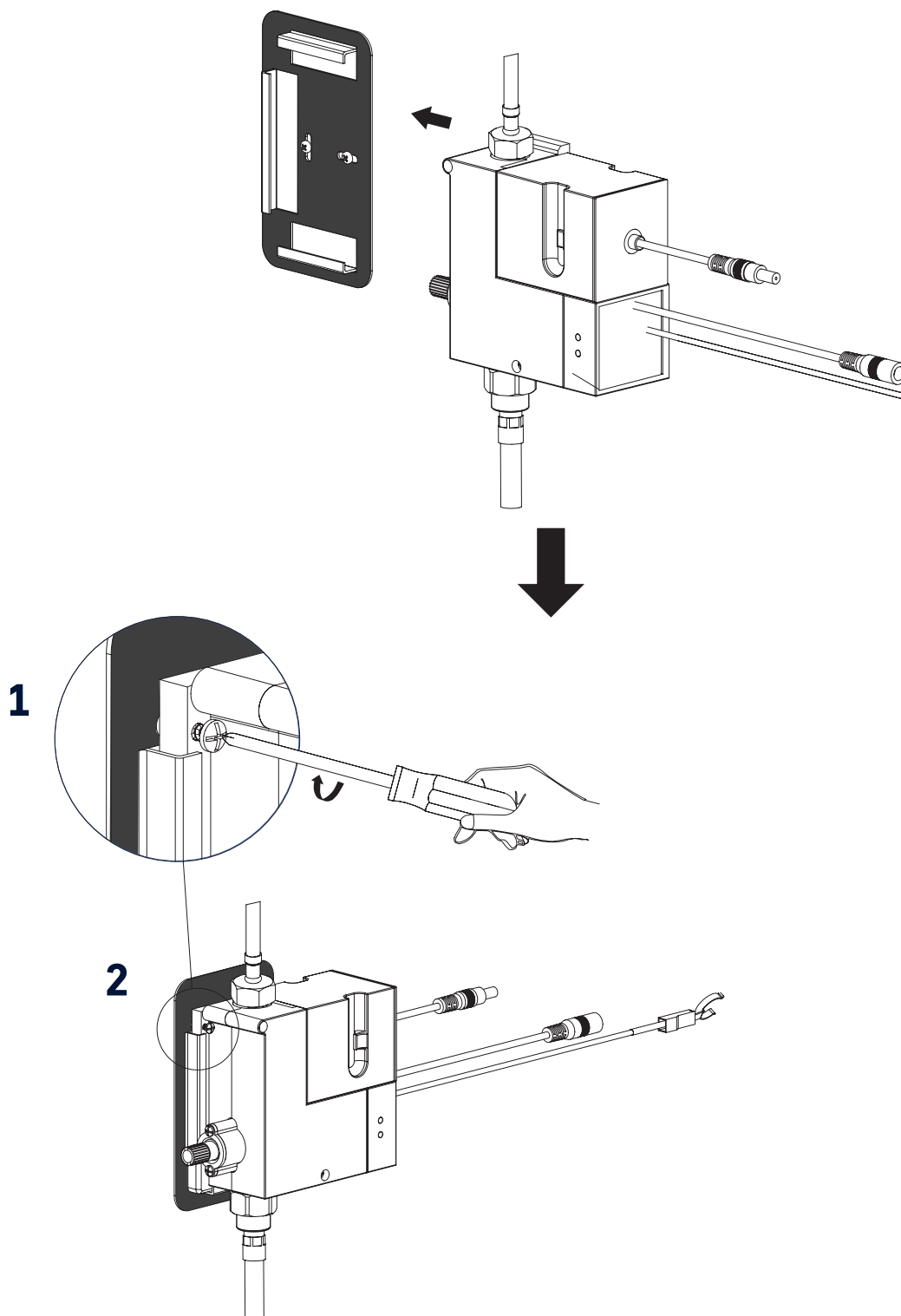


E

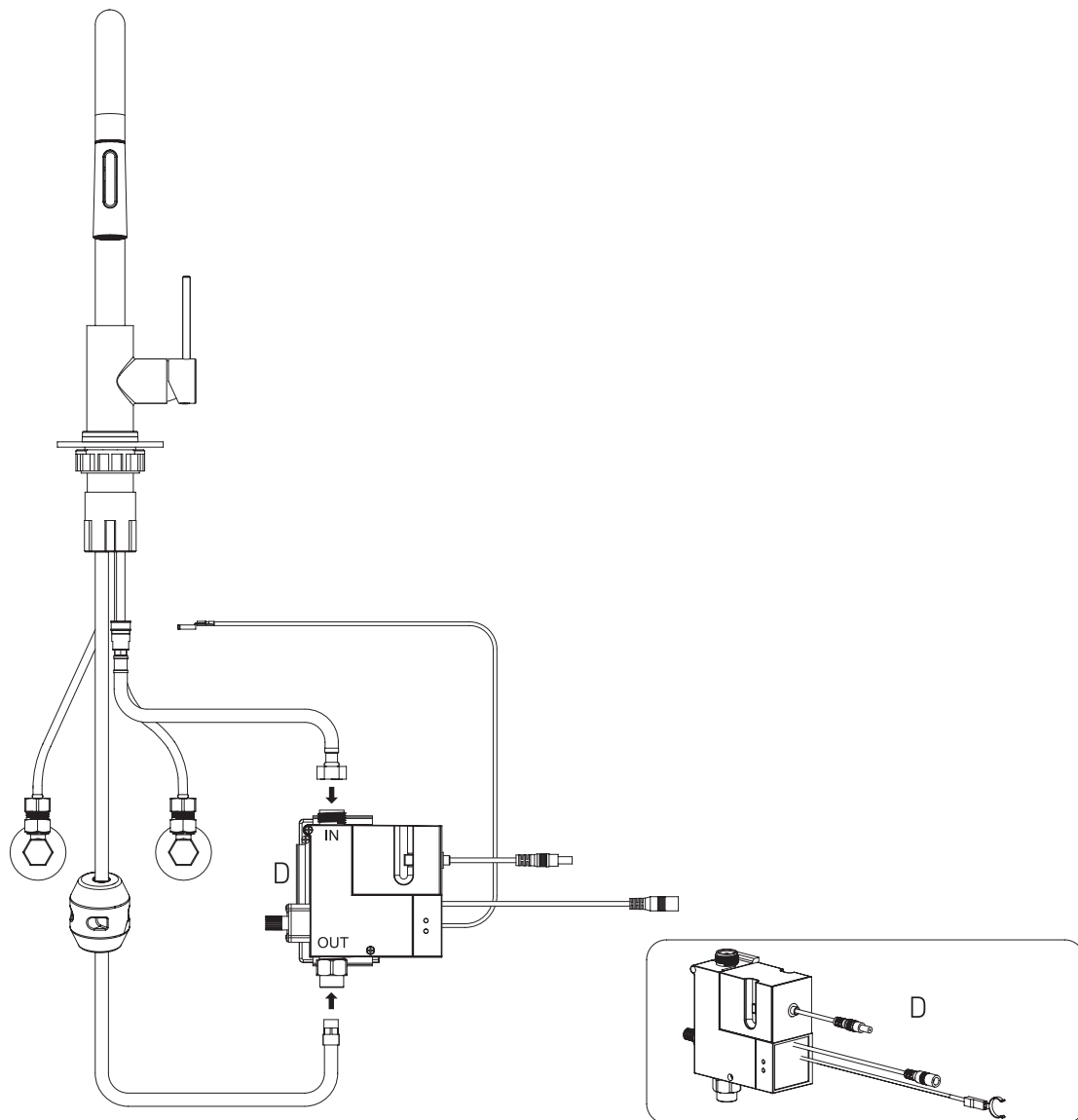
D5



- 1 Setzen Sie die Steuerbox in den Halter ein.
Die Steuerbox muss fest im mitgelieferten Halter sitzen, damit sie im Betrieb keinen Kräften ausgesetzt wird.
- 2 Um die Steuerbox zu befestigen, setzen Sie die kleine Schraube in die angegebene Öffnung ein.



- 1** Schließen Sie den Wasserzulauf an. Ziehen Sie die Verbindung mit einem Schraubenschlüssel an. Achten Sie darauf, dass am Einlass der Steuerbox der Filter eingesetzt ist, um Verunreinigungen in der Rohrleitung (Späne, Steinchen, Lot usw.) sowie Fremdkörper aus den Rohrleitungen aufzufangen. Das ist zwingend notwendig, um die Dichtheit und Funktionsfähigkeit der Installation zu gewährleisten.
- 2** Schließen Sie den Auslass an. Achten Sie darauf, dass eine ausreichende Länge des Wasserschlauchs frei hängt, damit der Auslauf oben herausgezogen werden kann.



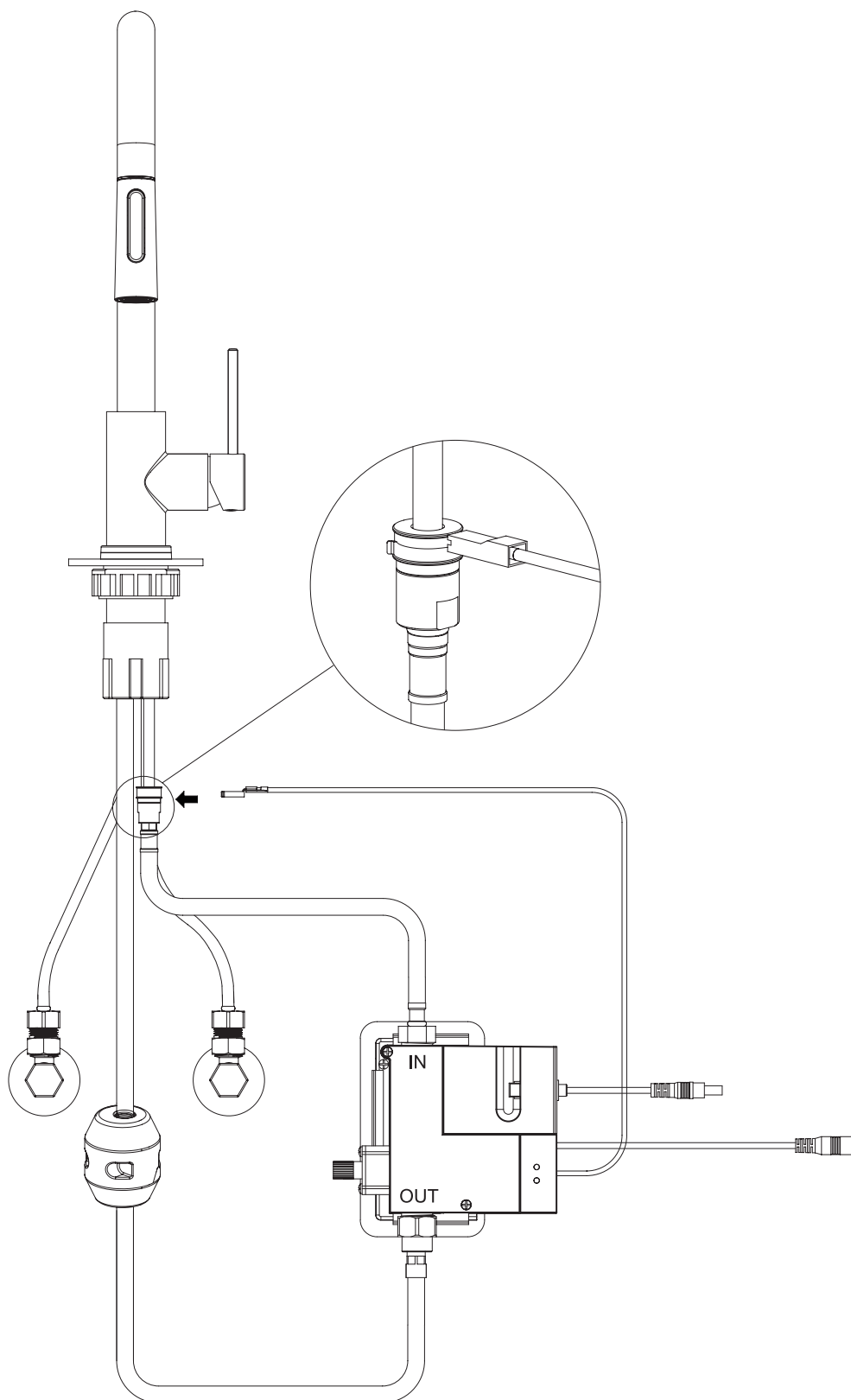
VORSICHTSMASSMASSNAHMEN FÜR WASSERANSCHLÜSSE

Die Dichtheit wird vorzugsweise mit einer Flachdichtung zwischen dem Gewindestutzen der Steuerbox und dem Wasserrohr hergestellt. Achten Sie darauf, dass die Dichtungen die korrekten Abmessungen haben, sauber und unbeschädigt sind, und kontrollieren Sie, dass die Dichtung für den Einsatzzweck geeignet ist.

Halten Sie die Box während des Anschlusses an die Wasserleitung fest, um zu starke mechanische Belastungen der Leitungen zu vermeiden. Schrauben Sie sie von Hand an, um den korrekten Ansatz am Gewinde der Steuerbox zu gewährleisten, und ziehen Sie sie anschließend handfest an. Ziehen Sie den Anschluss mit einem passenden Schraubenschlüssel um max. $\frac{1}{4}$ Drehung fest. Das maximale Anziehdrehmoment beträgt 5 Nm.

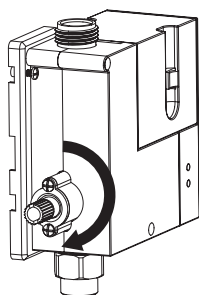
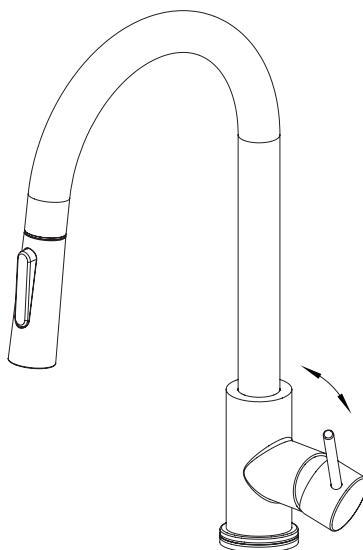
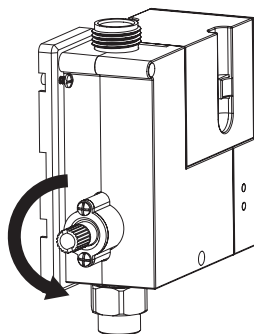
Halten Sie den Einlass oder Auslass der Steuerbox nicht mit einer Pumpenzange oder einem anderen Werkzeug fest, um Schäden an den Außenflächen oder vorzeitigen Verschleiß der Bauteile im Inneren zu vermeiden.

Verbinden Sie den Sensorclip mit dem Befestigungsring unterhalb der Armatur. Achten Sie darauf, dass das Sensorkabel keiner übermäßigen mechanischen Spannung ausgesetzt ist und keine Wasserschläuche oder Metallteile berührt.



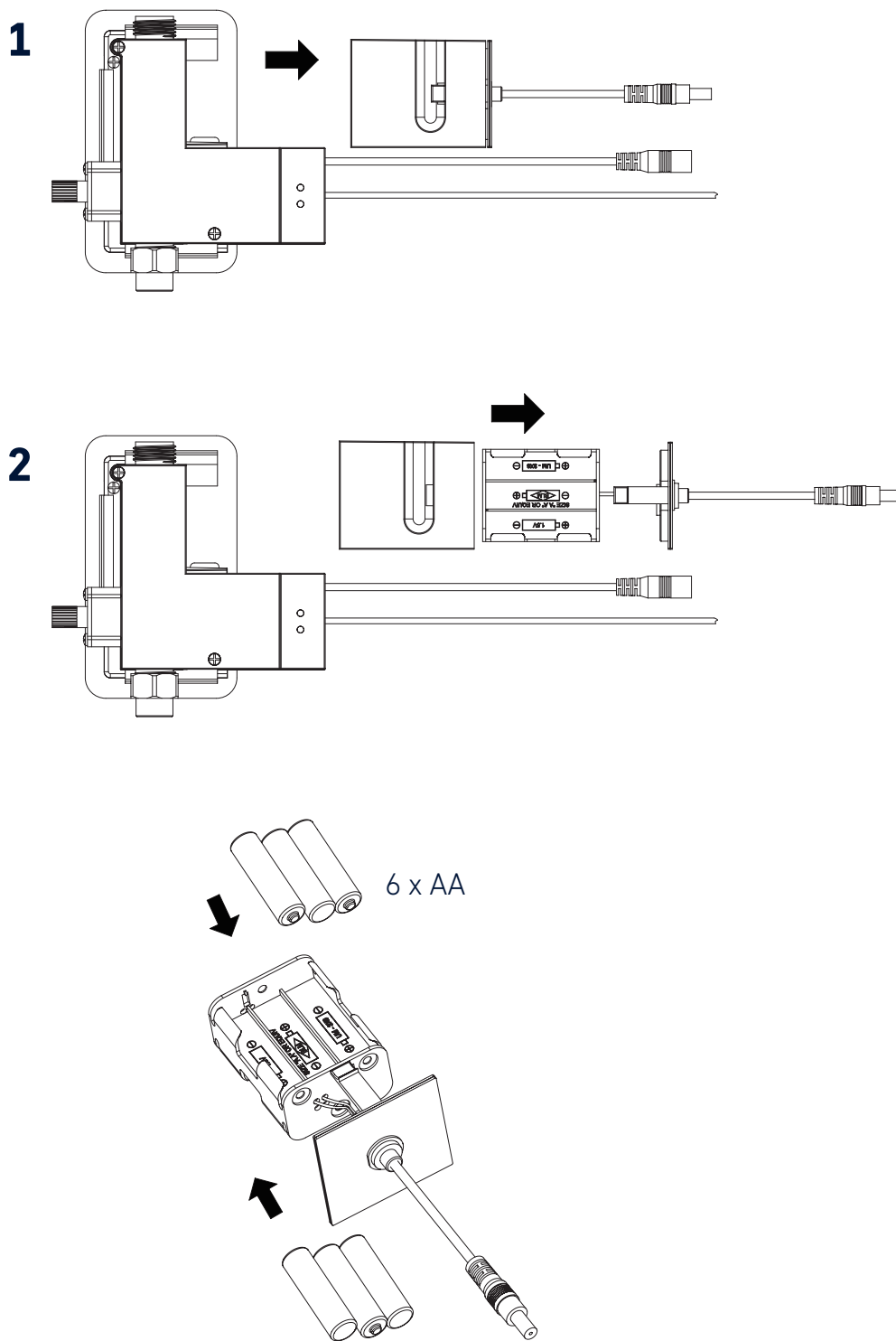
Vor dem Einsetzen der Batterien und dem Initialisieren des Systems muss das gesamte System durchgespült werden.

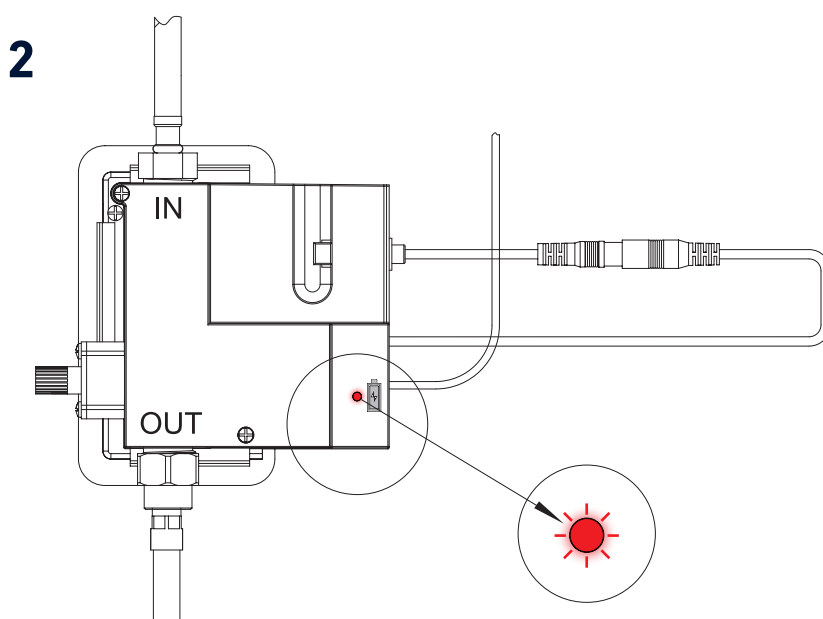
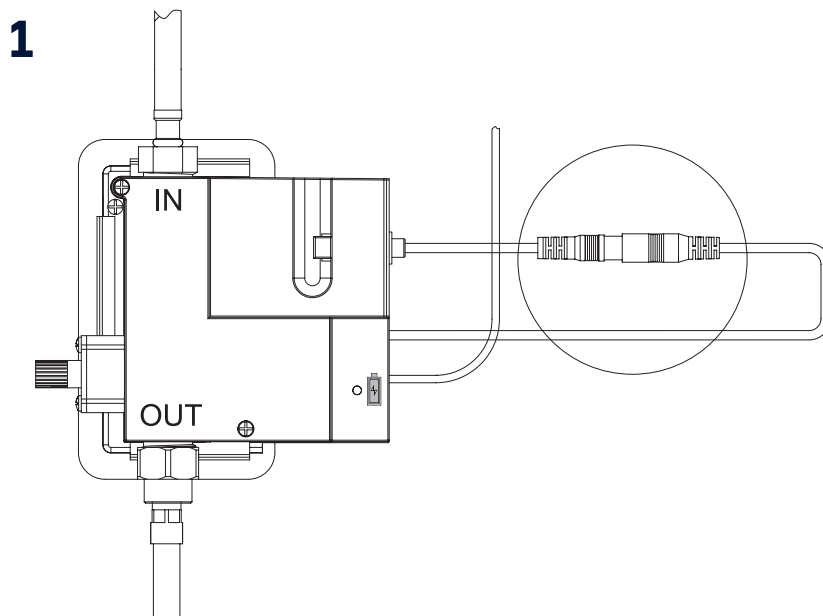
- 1** Öffnen Sie das Ventil der Steuerbox, indem Sie den Knopf an der Seite der Steuerbox im Uhrzeigersinn bis zum Anschlag drehen.
- 2** Öffnen Sie den Heiß- und Kaltwasserzulauf zur Armatur und öffnen Sie den Mischerhebel, damit Wasser herauslaufen kann.
- 3** Nach dem Spülen drehen Sie den Knopf an der Seite der Steuerbox gegen den Uhrzeigersinn in seine Ausgangsposition zurück.

1**2****3**

1 Setzen Sie die Batterien in den Halter ein.

2 Beachten Sie die Polarität der Batterien.

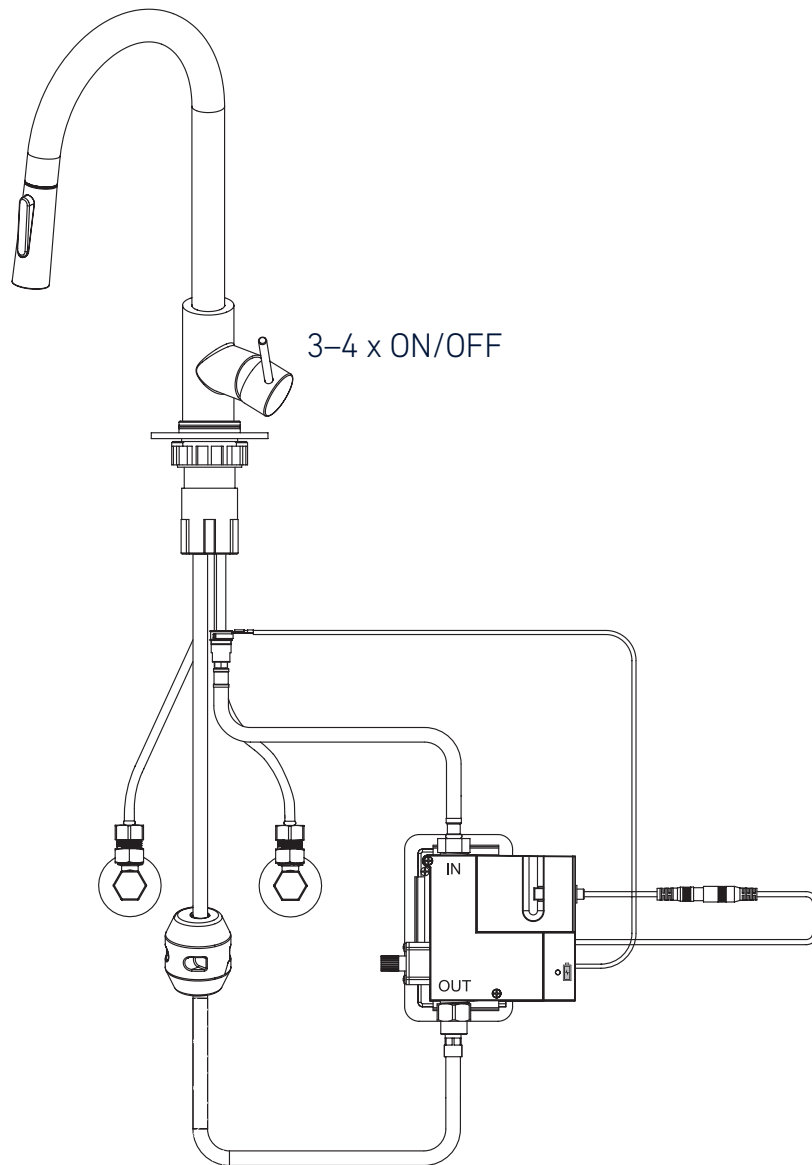




1 Nachdem die Steuerbox installiert und die Elektronik der Box mit der Armatur verbunden worden ist, verbinden Sie den Batteriehalter mit der Elektronik der Box. Beim Anschluss der Batterien an die Elektronik wird die Startsequenz eingeleitet.

2 Die rote LED der Box leuchtet 8 Sekunden lang, während der Sensor automatisch für die Umgebung der Armatur kalibriert wird. Während dieser Initialisierungsphase (während die LED leuchtet) dürfen Armatur und Installation keinesfalls berührt werden, da dies die Funktion des Sensors beeinträchtigen könnte.

Nach der Initialisierungsphase sollten Sie die Armatur 3- bis 4-mal aktivieren und deaktivieren. Der Sensor nutzt diese ersten Aktivierungen, um seine Empfindlichkeit einzustellen. Während der Lebensdauer des Produkts kalibriert sich der Sensor automatisch nach, damit das System jederzeit einwandfrei funktioniert.



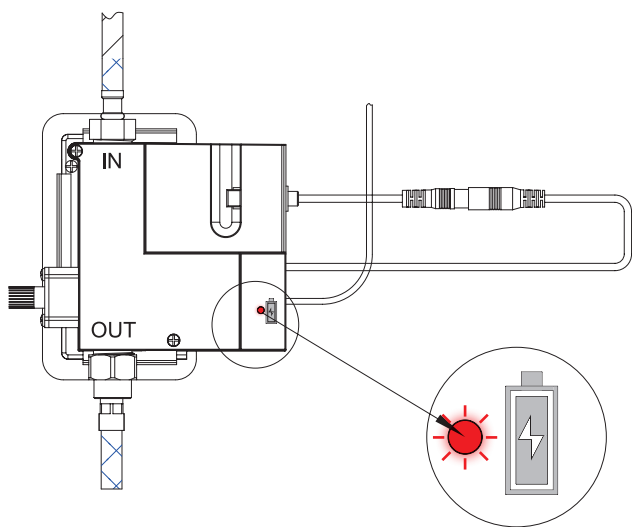
FEHLERBEHEBUNG

FALLS DAS SYSTEM NICHT ODER FALSCH REAGIERT, KANN DIES FOLGENDE URSACHEN HABEN:

- Kabel berühren die Wasserschläuche oder Metallteile: Richten Sie die Installation der Box so aus, dass das Sensorkabel keine Wasserschläuche oder Metallteile berührt.
- Der Abwassersiphon besteht aus Metall: Ersetzen Sie ihn durch ein entsprechendes Teil aus Kunststoff.
- Das Gewinde der Armatur berührt oder ist in zu geringem Abstand zur Spüle: Korrigieren Sie die Position der Armatur auf der Spüle so, dass sich das Gewinde in der Mitte der Bohrung für die Armatur befindet.
- Die Batterien sind entladen oder falsch eingesetzt.
- Die Steuerbox befindet sich zu nah an elektrischen Geräten, Kabeln oder Metallrohren (Geschirrspüler, Waschmaschine, Wäschetrockner usw.).
- Die Armatur ist zu nah an Neon- oder Leuchtstofflampen angeordnet.

Wiederholen Sie, nachdem Sie die vorstehenden Punkte überprüft haben, die Schritte 9 und 10.

Falls das Problem weiterhin auftritt, wenden Sie sich bitte an den Kundendienst.

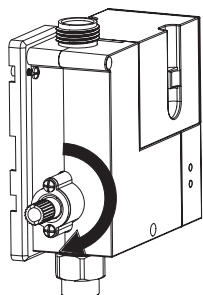


BATTERIEN ERSCHÖPFT

Wenn die Batterien weitgehend entladen sind, blinkt die rote LED der Steuerbox 3-mal pro Minute. Nach weiteren ca. 5 Tagen sind die Batterien der Steuerbox vollständig entladen.

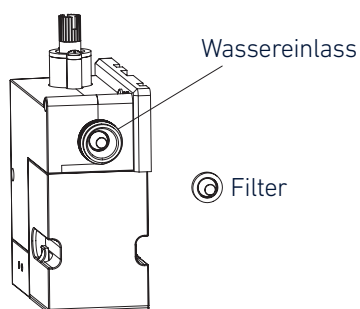
BATTERIEN ENTLADEN

Wenn die Batterien vollständig entladen sind, schließt die Elektronik der Steuerbox das Magnetventil. Die rote LED blinkt dauernd, bis die Batterien ersetzt werden. Um die Armatur weiterhin von Hand bedienen zu können, muss die manuelle Umgehung der Steuerbox genutzt werden.



MANUELLE UMGEHUNG

Um das Magnetventil zwangsweise zu öffnen, drehen Sie den Knopf an der Seite der Steuerbox im Uhrzeigersinn. Dies ist mit Hilfe einer Münze leicht möglich, kann aber auch mit bloßer Hand erfolgen. Anschließend kann die Armatur von Hand bedient werden. Nach dem Austausch der Batterien zur Steuerbox, drehen Sie den Knopf gegen den Uhrzeigersinn, um die normale Funktion der Elektronik wiederherzustellen.



WARTUNG DES FILTERS

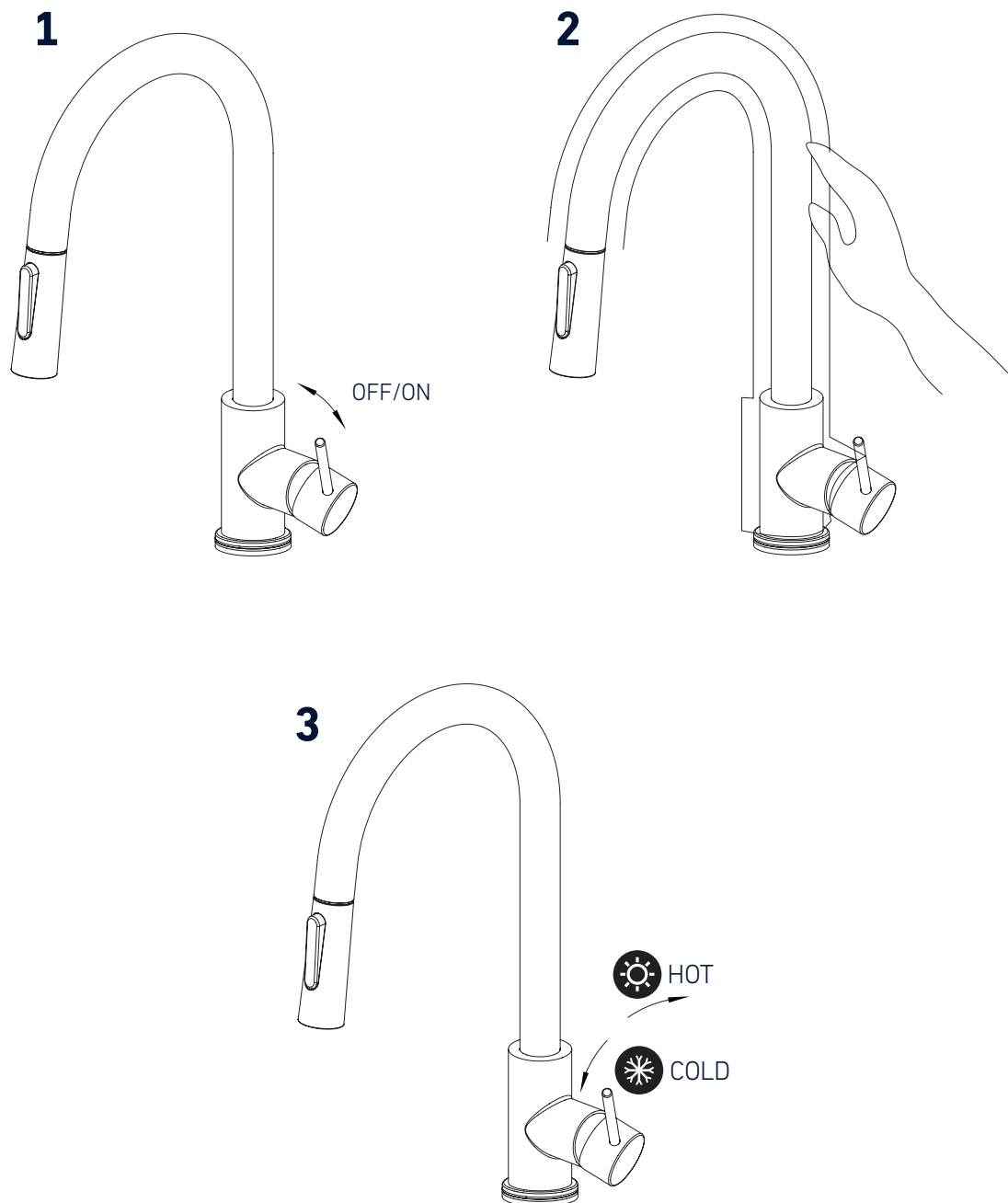
Je nach Wasserqualität kann es erforderlich sein, das Filter am Ventil der Steuerbox zu reinigen oder zu ersetzen.

FILTERREINIGUNG

Entfernen Sie das Ventil aus der Box. Lassen Sie Wasser in den Einlass des Ventils laufen, während Sie das Ventil zur Seite neigen, damit Verschmutzungen heraus gespült werden können.

AUSTAUSCH DES FILTERS

Entfernen Sie das Ventil aus der Box. Nehmen Sie den Filter mit einer Pinzette aus dem Ventil heraus. Setzen Sie einen identischen Filter so ein, dass das Gitter nach außen zeigt. Drücken Sie den Filter bis zum Anschlag in das Ventil.



- 1** Drehen Sie den Griff, von der Vorderseite der Armatur aus gesehen, nach rechts, um die Durchflussrate zu erhöhen, und nach links, um den Durchfluss zu stoppen.
- 2** Berühren Sie die Armatur (mit Ausnahme des Griffs und des Wasserauslass).
- 3** Drehen Sie den Griff, von der Vorderseite der Armatur aus gesehen, nach hinten, um die Temperatur des Wassers zu erhöhen. Drehen Sie den Griff nach vorne, um sie zu verringern.

INSTALLATION INSTRUCTIONS

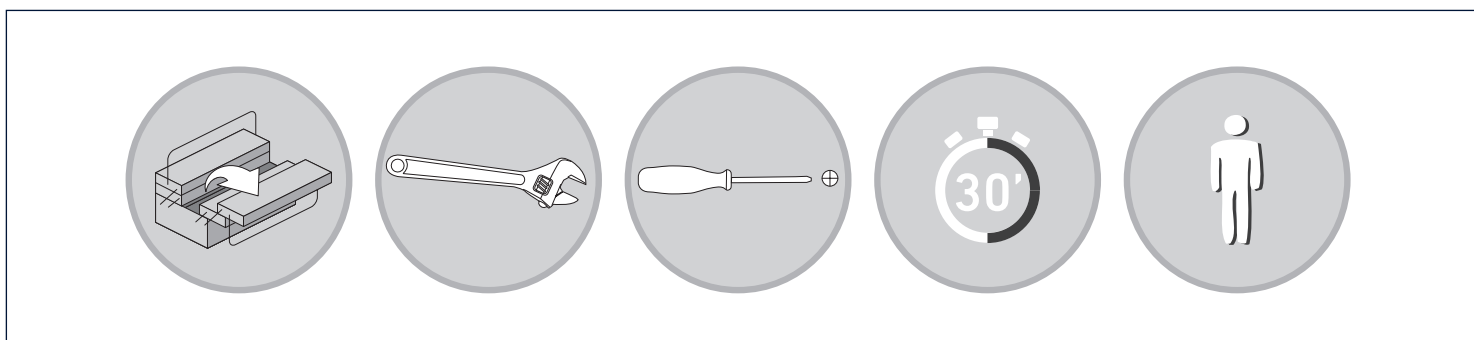
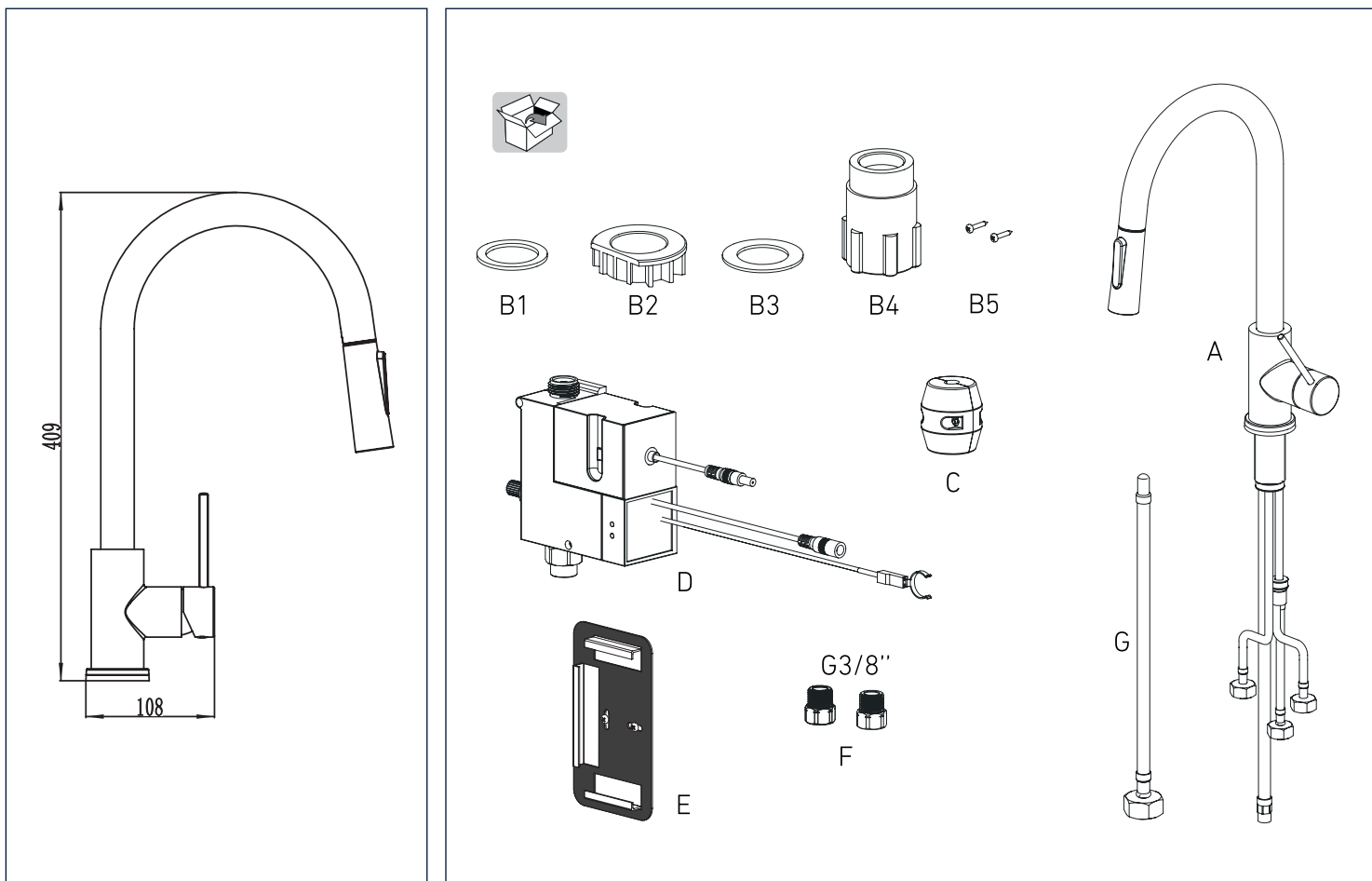
The Touch Capacitive Box must be isolated from any electrical equipment (cables or pipes of dishwasher, washing machine, dryer ..). Keep the faucet isolated from neons and fluorescent light sources. All connections must be carried out in accordance with applicable standards (EN 806-4, for example) and the instructions that are detailed within this manual. Several flushes of the water pipes must be carried out prior to installation in order to eliminate dust, debris and residue from soldering fluxes. Water piping must be perfectly clean prior to the installation of the box. It is essential to allow for the possibility that the box be uninstalled at a later date (ensure that hydraulic connections are accessible, wrench passage etc.). The box must remain accessible to allow for maintenance operations (cleaning/changing filter, changing batteries for example). Before installation turn off the water supply and check that you have all the necessary equipment.

WARNING:

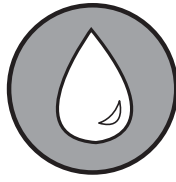
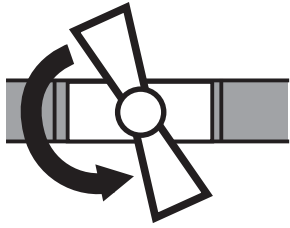
- All water hoses to the faucet and box must be in plastic, non conductive.
- The waste water siphon must be plastic. No metal.
- All parts must be installed correctly before powering up the system.

Read these instructions carefully before installing the faucet and keep it for future use.

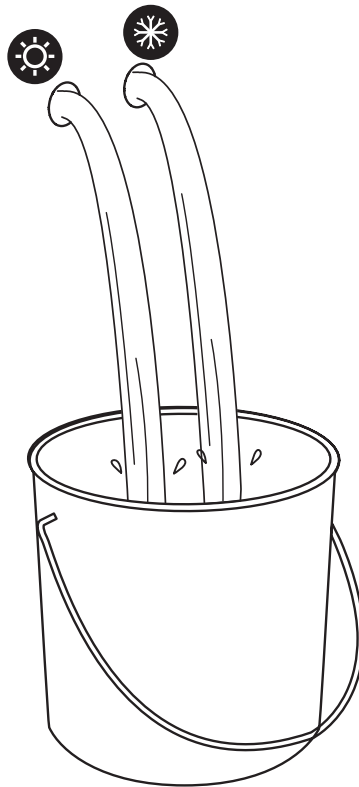
Changes are possible in the context of technical progress.



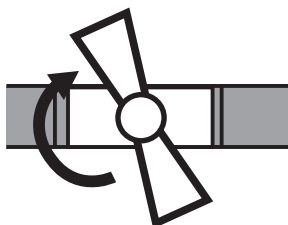
1

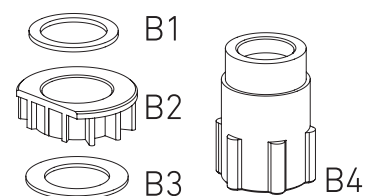
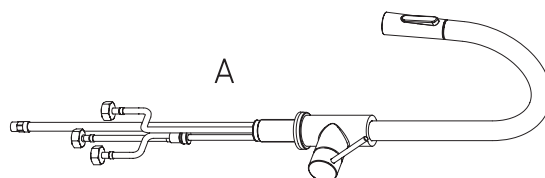
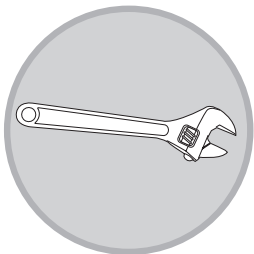
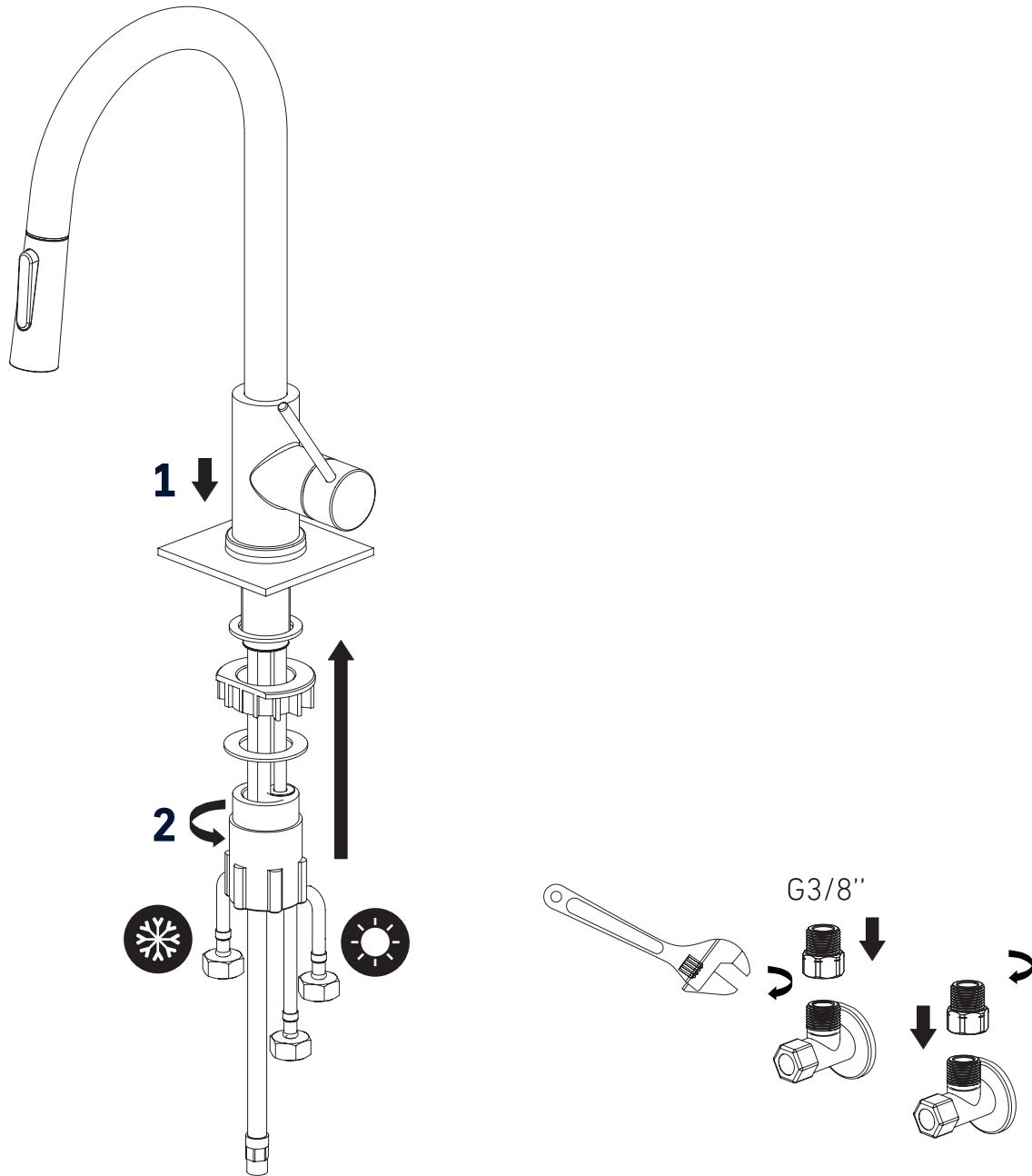


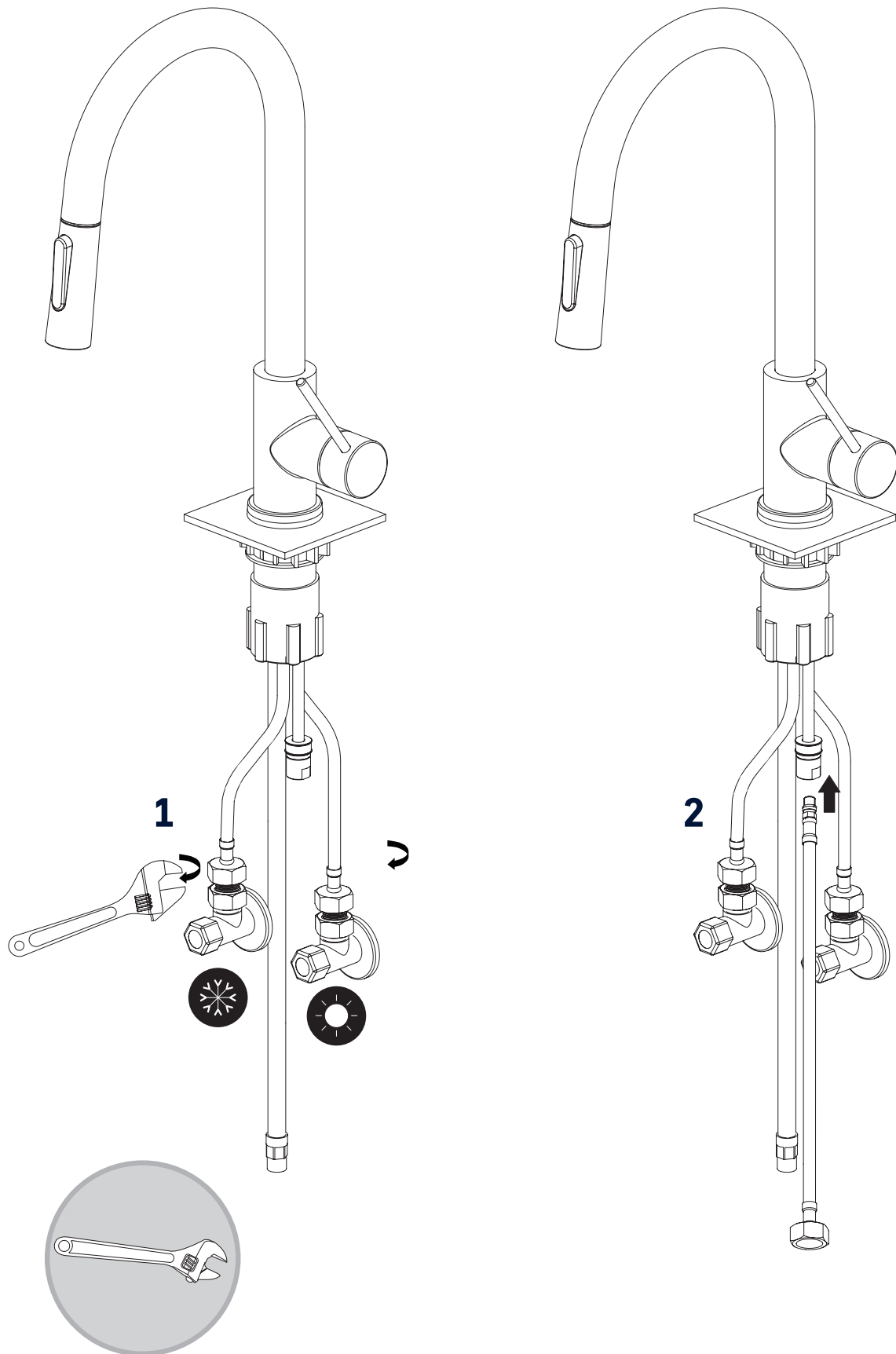
2

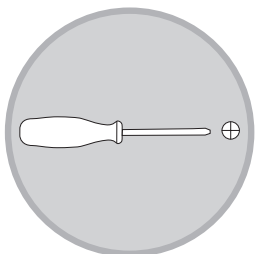
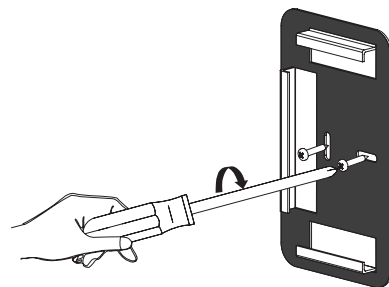
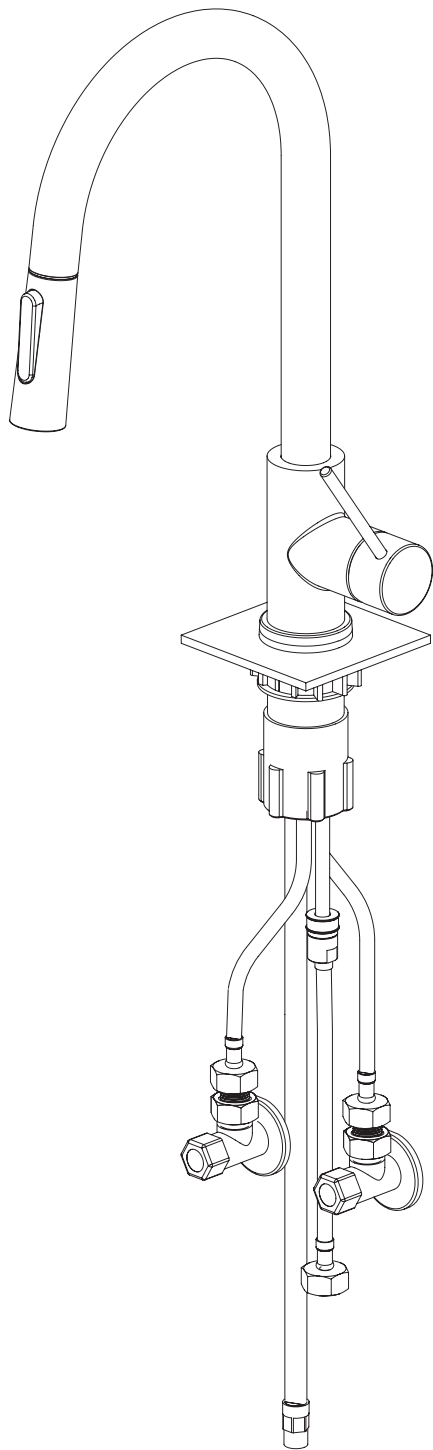


3



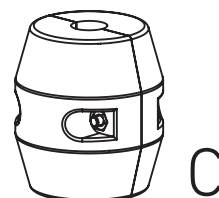
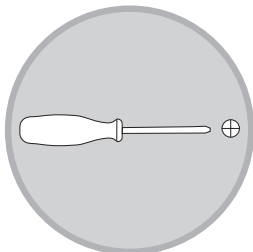
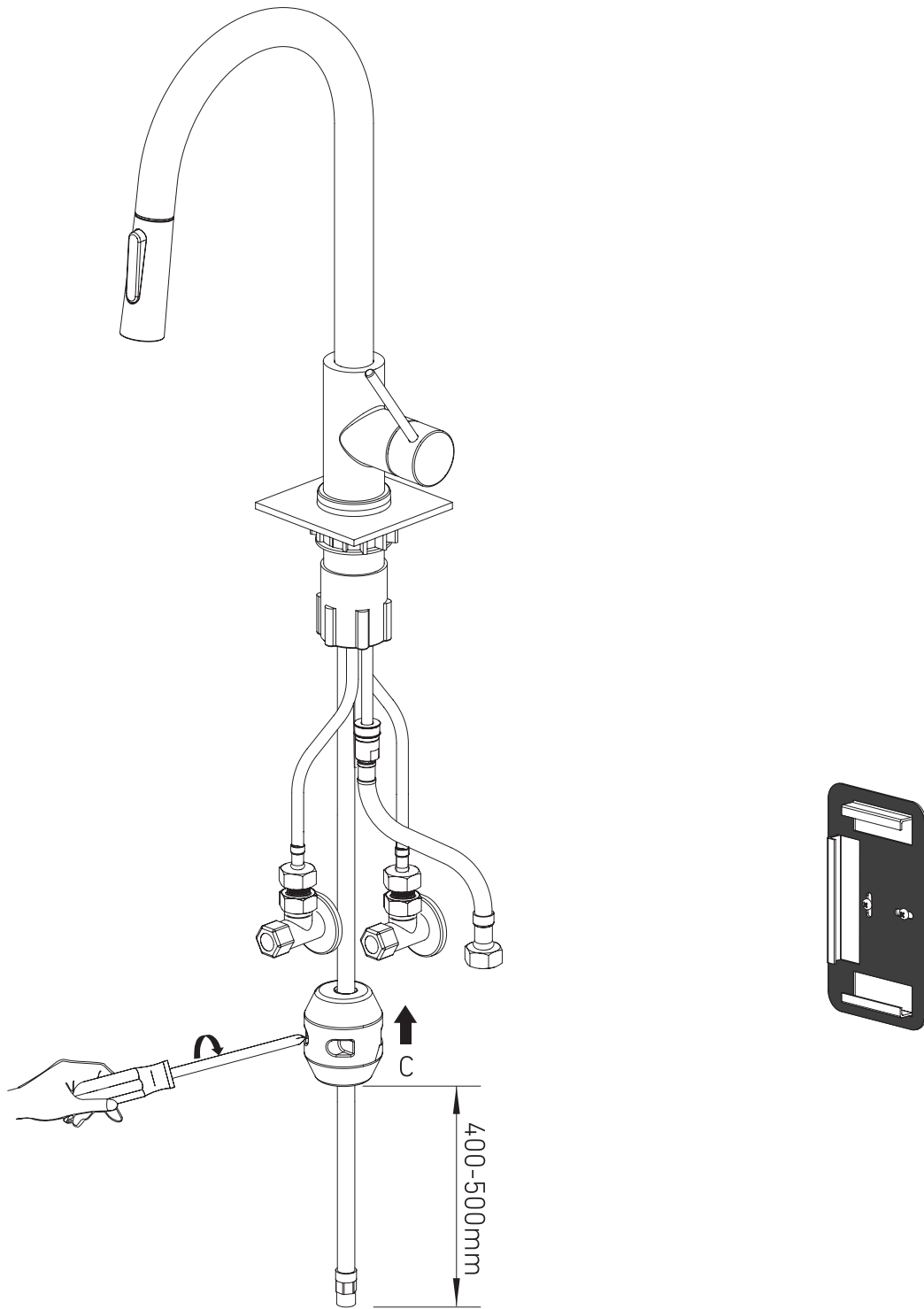






E

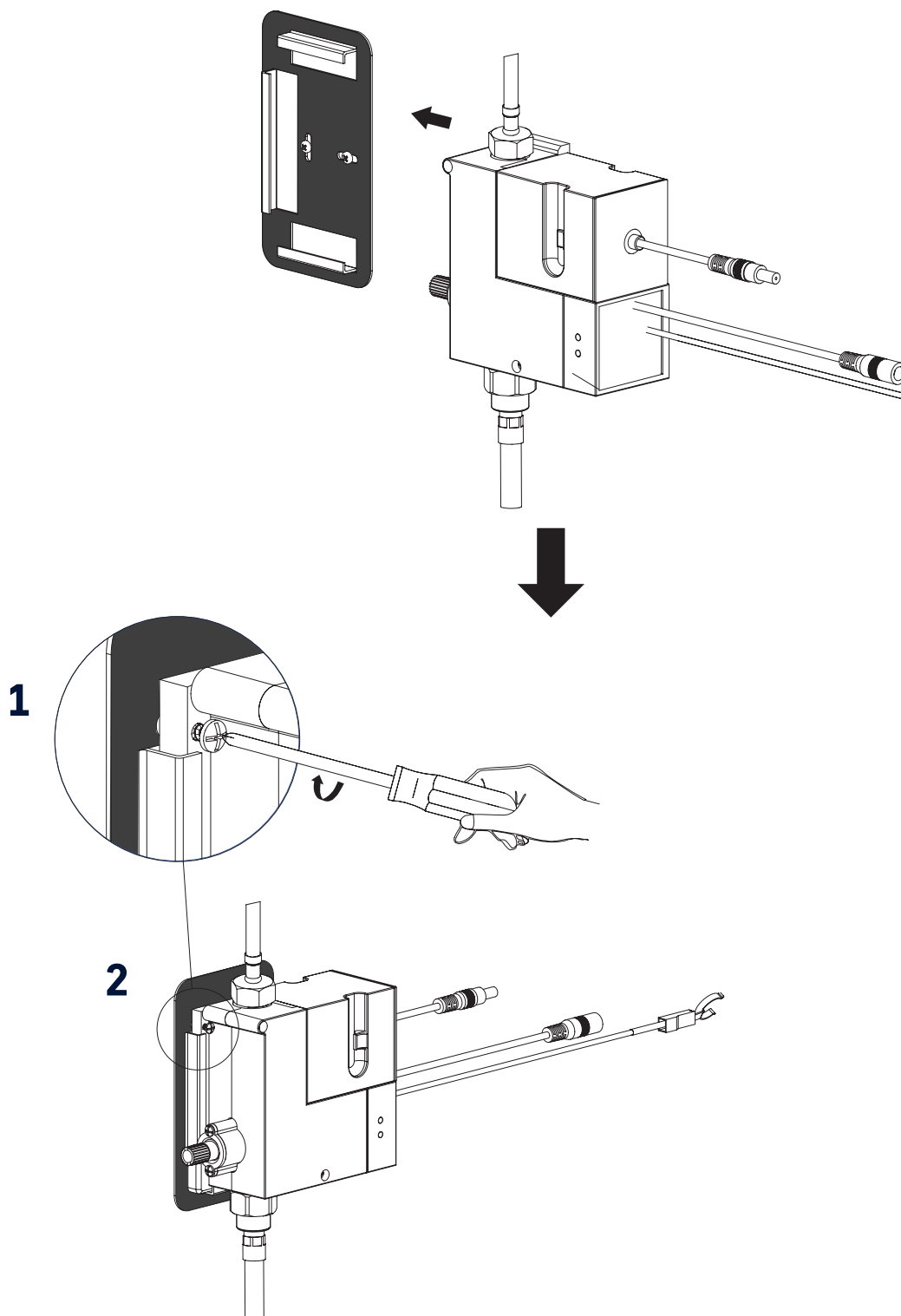
D5



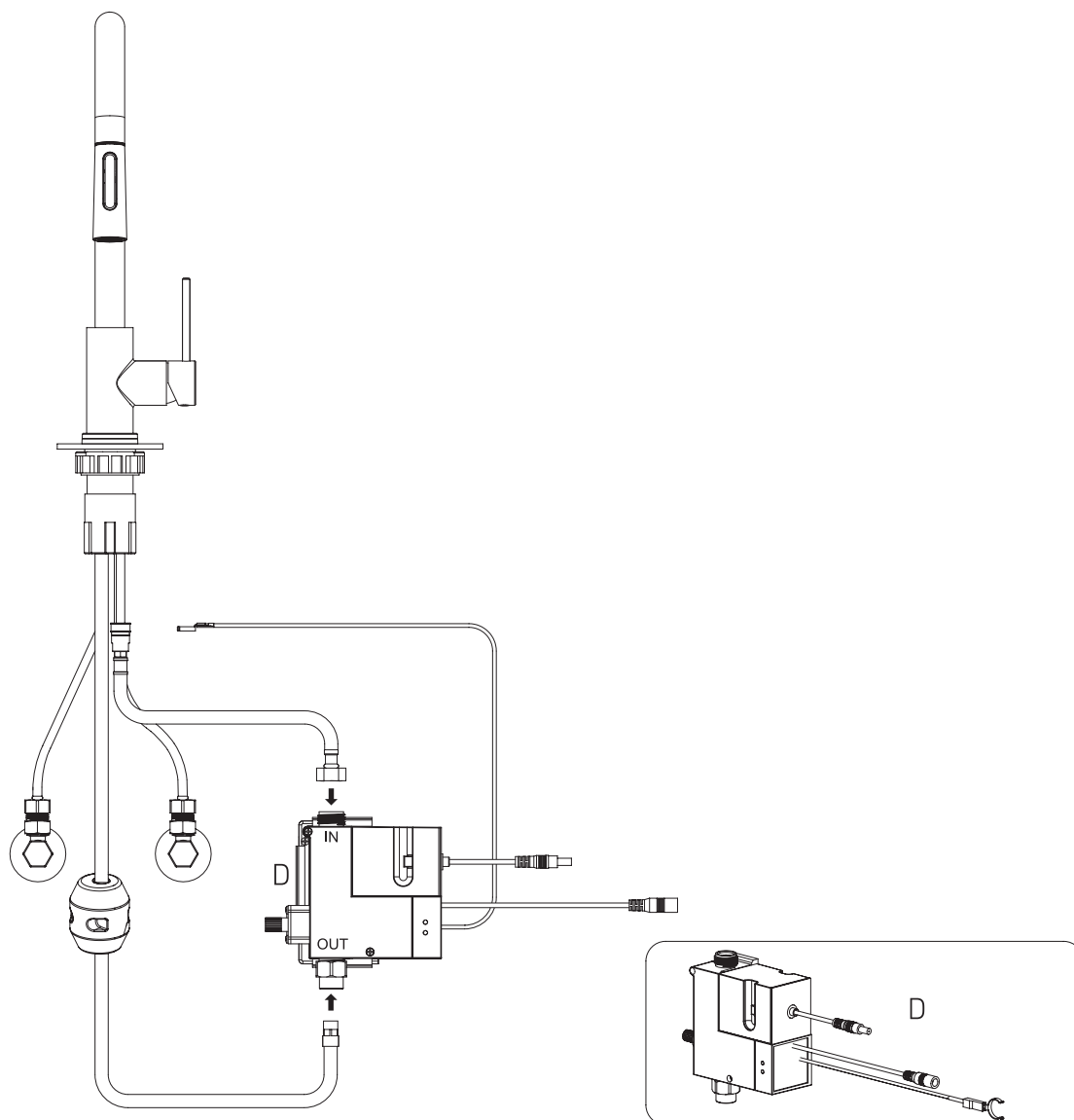
1 Place Box in fixing bracket.

The box must be solidly placed within the provided fixing bracket in order to avoid that strain is placed on the box during operation.

2 To hold the box in place insert the small screw into the indicated screw channel.



- 1** Attach water inlet. Tighten with wrench. Ensure that filter is supplied for the box inlet to collect the impurities within the piping (filings, stones, solder spots, etc.) and undesirable objects lost in the piping. This is essential to maintain the water tightness and manoeuvrability of the installation.
- 2** Attach outlet. Make sure that there is slack in the water hose to allow the faucet's pull-out to be used.



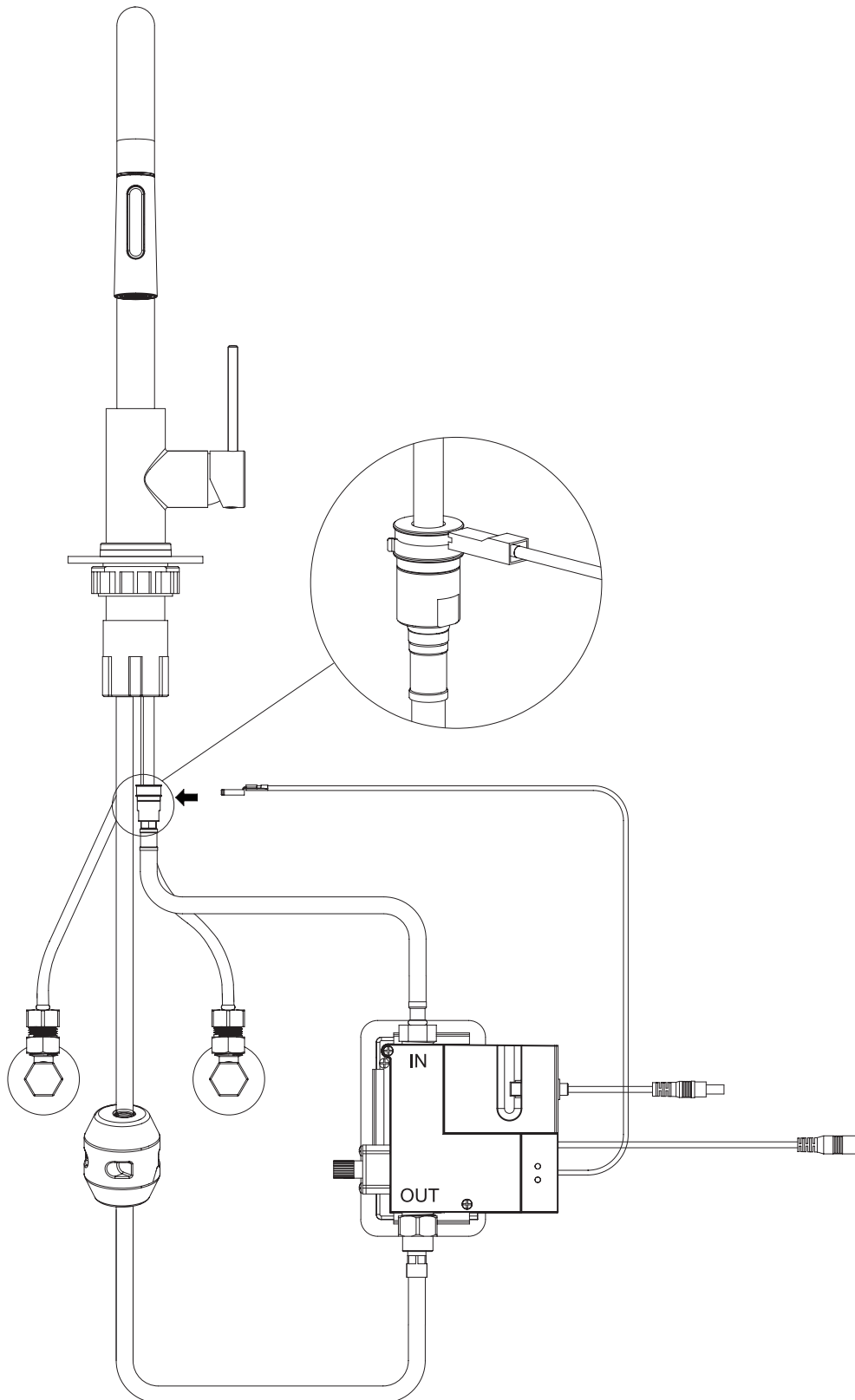
PRECAUTION FOR HYDRAULIC CONNECTIONS

Water tightness is preferably guaranteed by a flat seal placed between the box's thread and the water pipe: ensure that seals have the correct dimensions, are clean and without defect, whilst checking that the seal is fit for purpose.

Hold the box in a fixed position during the connection with water piping to avoid excessive strain on its hydraulics. Screw by hand to ensure correct alignment with the box's thread then screw until the mechanical stop. Finish the attachment by using an appropriate wrench and making a ¼ turn (maximum); maximum tightening torque 5 Nm.

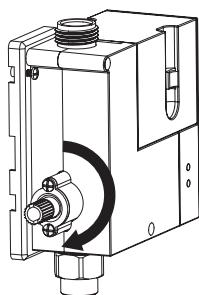
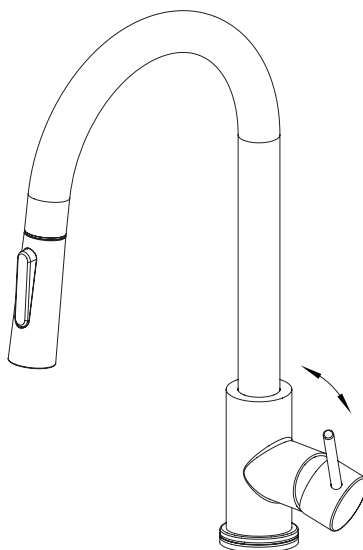
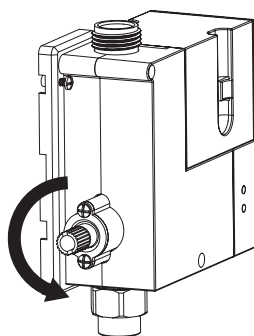
Do not clamp the box inlet or outlet with wrench or other tools in order to avoid damage to the body's exterior surface and premature wear of internal components.

Connect the sensor clip to the fixing ring underneath the faucet.
Ensure that the sensor cable is not stretched or in contact with water hoses or metallic parts.

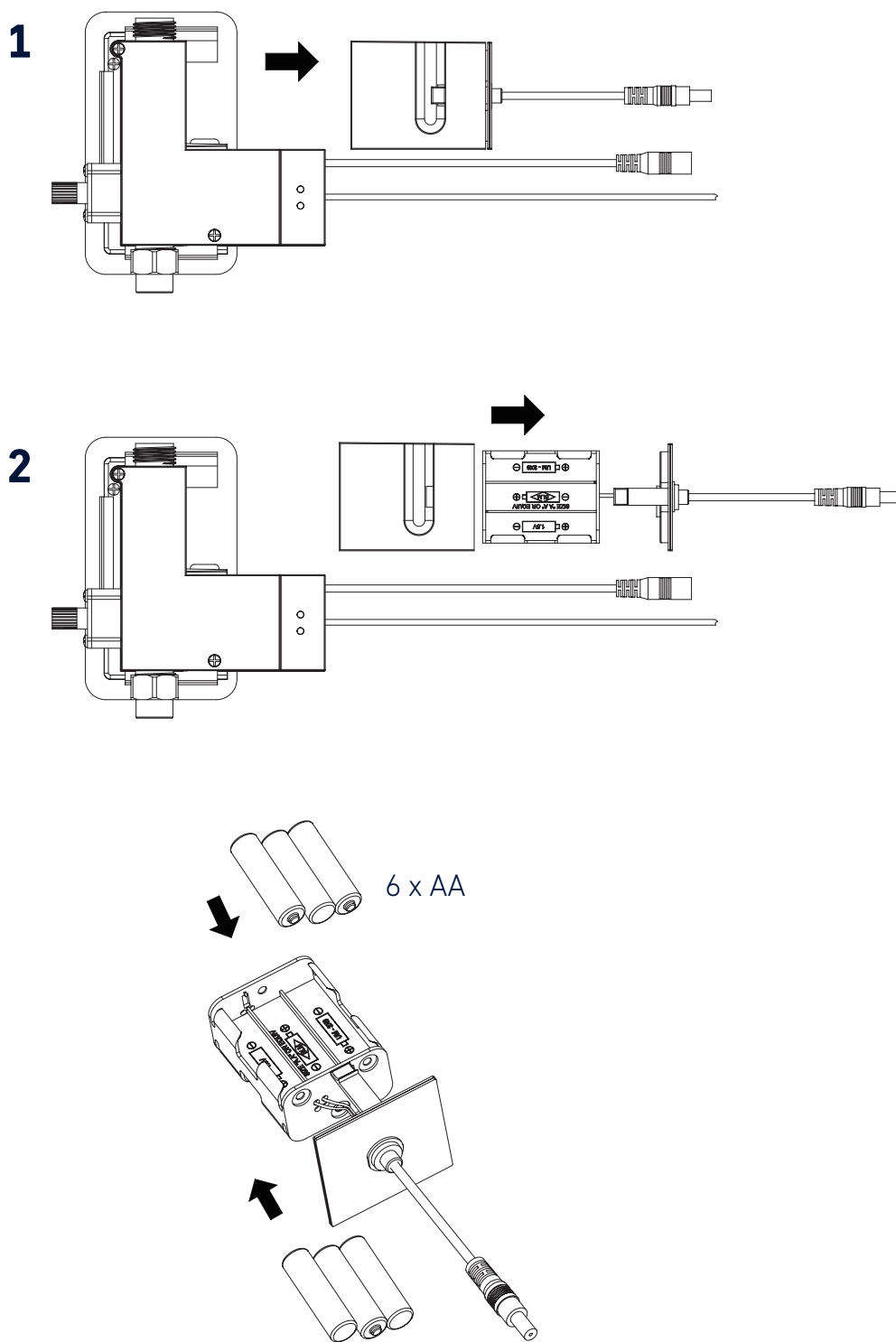


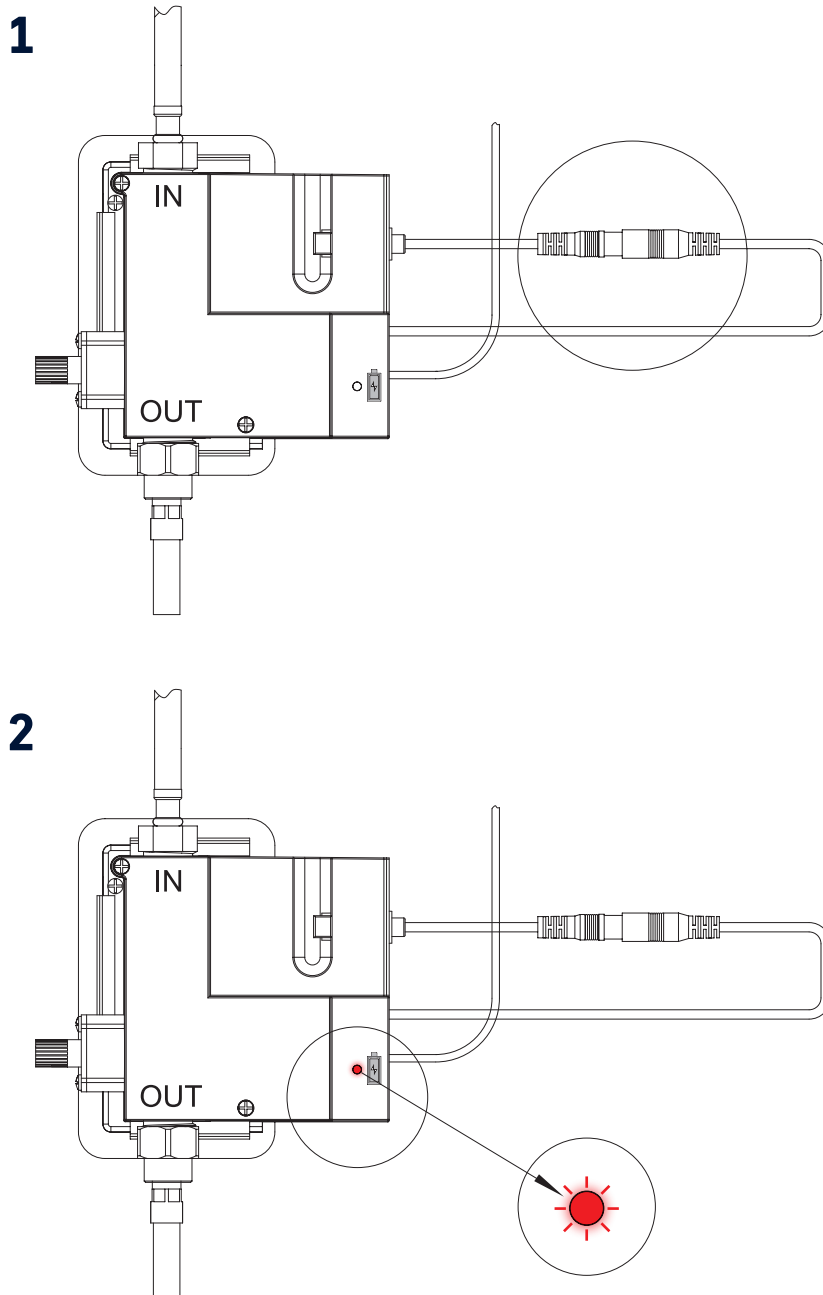
Before inserting batteries and system initialisation a flush of the system must be performed.

- 1** Open the box's valve by turning the knob on the side of the box clockwise up to the mechanical stop.
- 2** Open the hot and cold water supplies to the faucet, then open the faucet handle to allow water to flow out of the faucet.
- 3** Once the flush has been performed, turn the knob on the side of the box anti-clockwise to return the knob to its original position.

1**2****3**

- 1 Insert batteries in holder.
- 2 Check the batteries orientation.

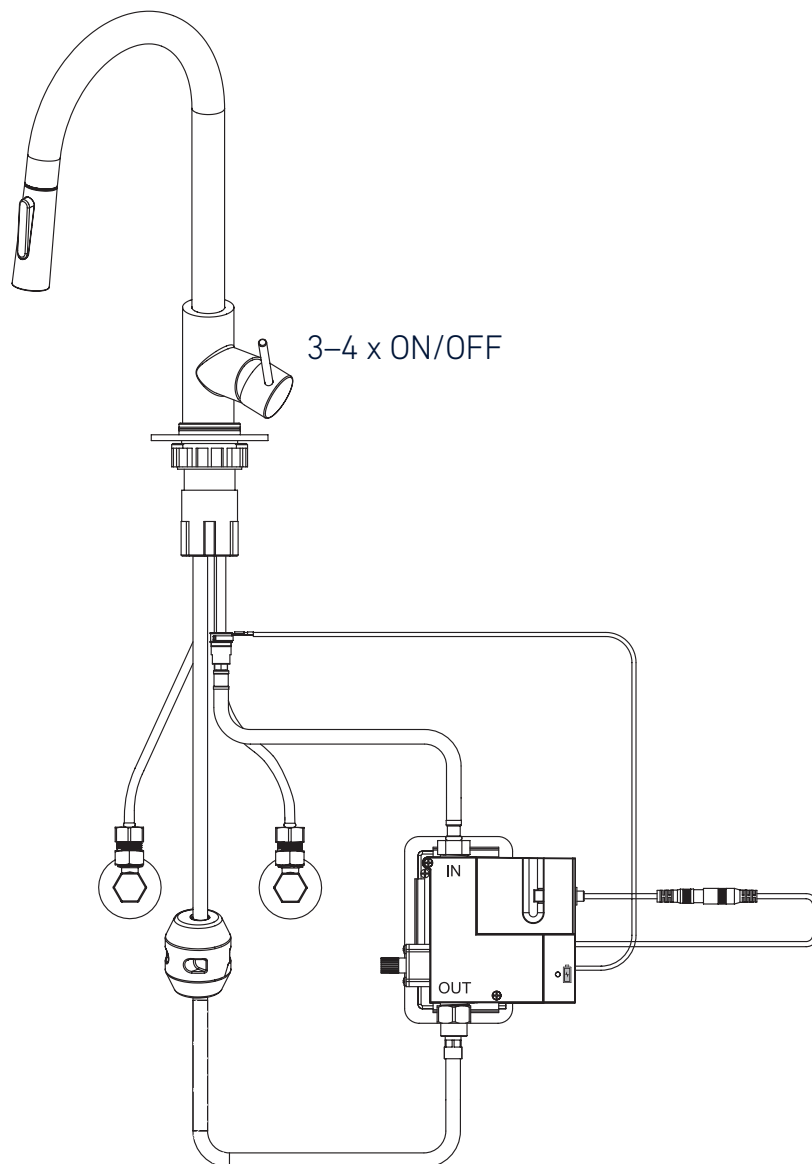




1 Once the Box has been installed and that the box's electronics has been connected to the faucet, then make the connection between the battery holder and the box electronics. By connecting the batteries the electronics launch sequence is initiated.

2 The box's red LED remains lit for 8 seconds as the sensor auto calibrates to the faucets surroundings. It is imperative that no contact is made with the faucet and the installation during this initialisation phase (when the LED is lit) as this can impact the sensor's performance.

After the initialisation phase, activate and deactivate the faucet 3 to 4 times. The sensor uses the first few detections to adjust the sensor's sensitivity level. Throughout the product's lifetime the sensor autocalibrates to ensure that the system maintains a stable performance.



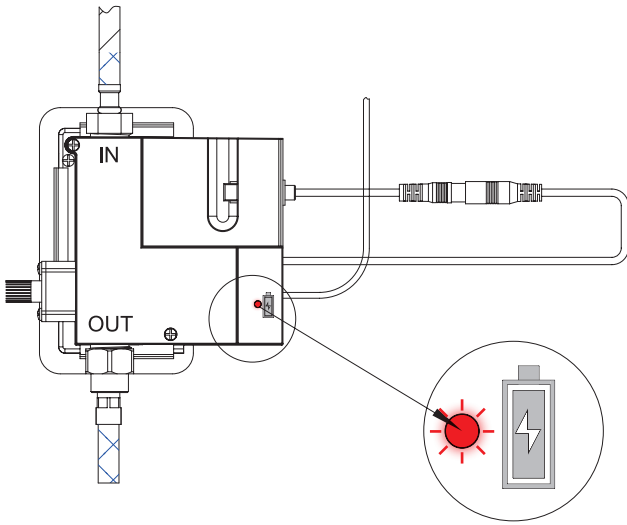
TROUBLESHOOTING

IF THE SYSTEM IS IRRESPONSIVE OR SUFFERS FALSE DETECTIONS, THEN IT IS POSSIBLE THAT:

- Cables are in contact with the water hoses or metallic parts: readjust box installation to ensure that the sensor cable doesn't contact the water hoses or metallic parts
- The waste water siphon is metallic: Replace with plastic waste water pipe
- Faucet's pipe thread is in contact or too close to the sink: adjust the faucet's position on the sink to ensure that the pipe thread is in the centre of the sink's faucet hole
- The batteries are discharged or misoriented
- The box is too close from any electrical equipment, cable or metallic pipe (dishwasher, washing machine, dryer, ...)
- The faucet is too close from neons or fluorescent light sources

After checking the above points, repeat steps 9 and 10.

If the problem persists please contact your maintenance provider.

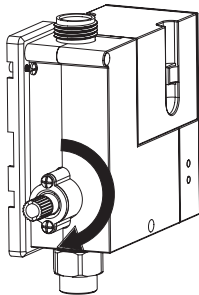


LOW BATTERY

When batteries reach a low level the box's red LED will blink 3 times per minute. This will continue for around 5 days before the box's batteries are empty.

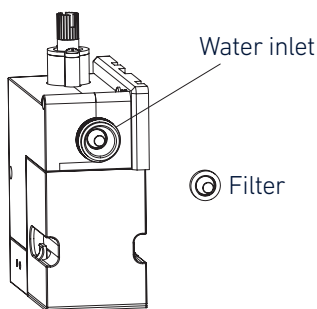
EMPTY BATTERY

Once the batteries are empty, the box's electronics will force the solenoid valve to close. The red LED will blink continuously until batteries are changed. To continue using the faucet manually, the box's manual override must be used.



MANUAL OVERRIDE

To force open the solenoid valve, turn the knob on the side of the box clockwise. This is more easily done with a coin but it can also be carried out by hand. The faucet can then be used manually. After the box batteries have been replaced, turn the knob anti-clockwise to return to normal electronic operation.



FILTER MAINTENANCE

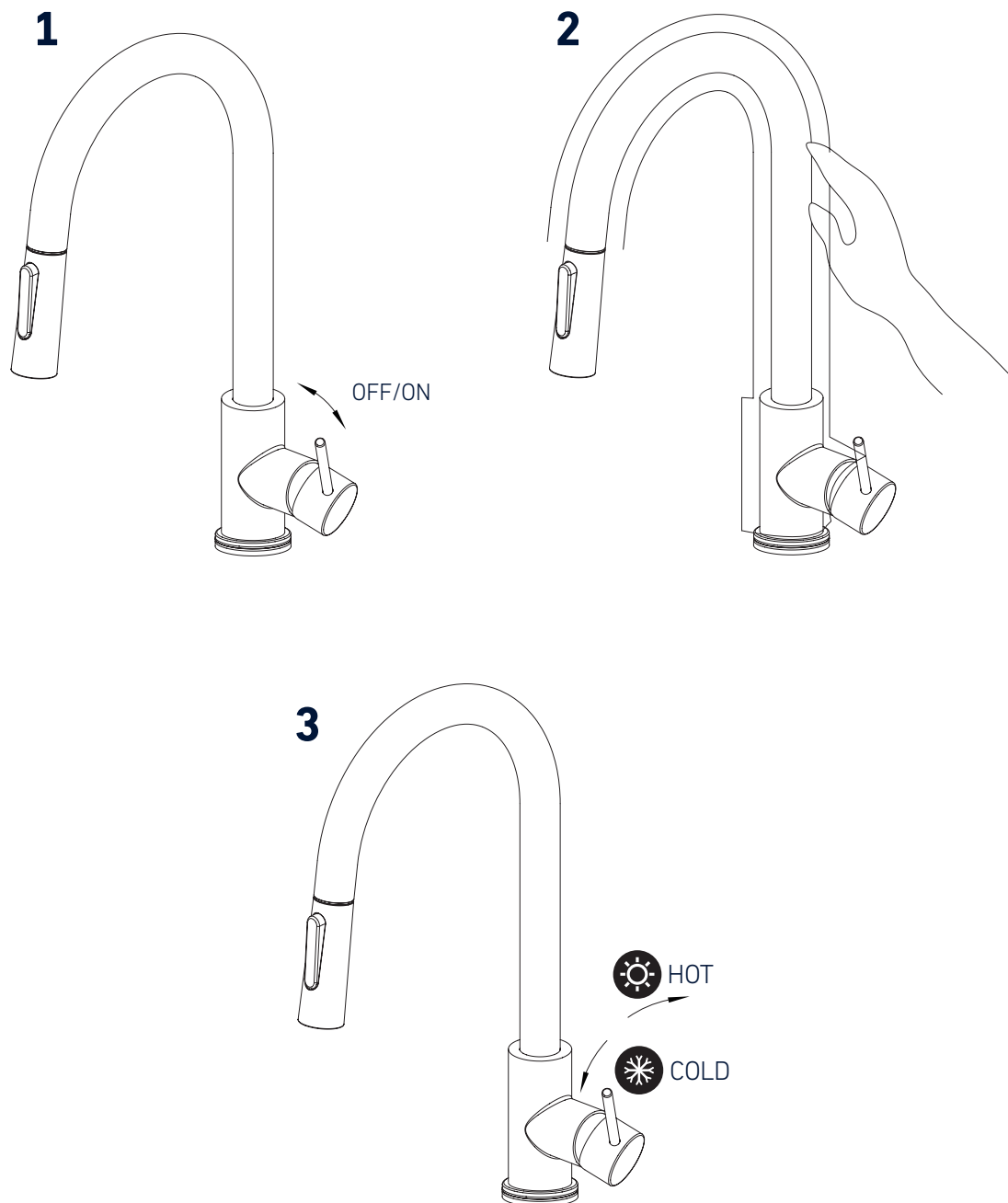
Depending on the installation's water quality it may be necessary to clean or replace the box's valve filter.

FILTER CLEANING

Remove the valve from the box. Run water into the valve's inlet, whilst tilting the valve to the side to allow impurities to pour out into the sink.

FILTER REPLACEMENT

Remove the valve from the box. Use a pair of tweezers to remove the filter from the valve. Put an identical filter in place with the filter grill facing outwards. Push the filter into the valve up until the mechanical stop.



1 Face to product, turn on handle right, flow rate will increase, turn off handle left.

2 Touch the Body(except the Handle and Shower Head).

3 Face to product, turn handle backwards, hot water supplies increase, the running water become hotter.
Turn handle forward, cold water supplies increase, the running water become colder.

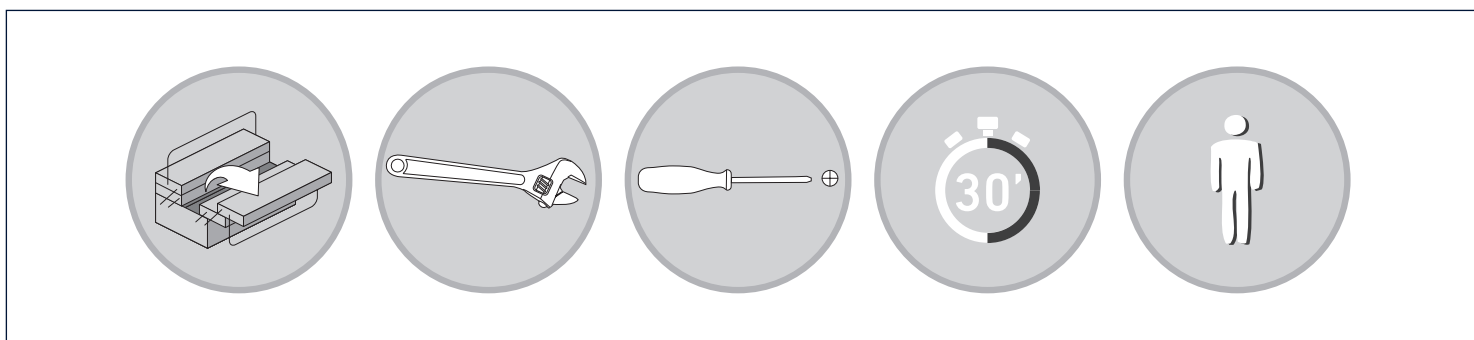
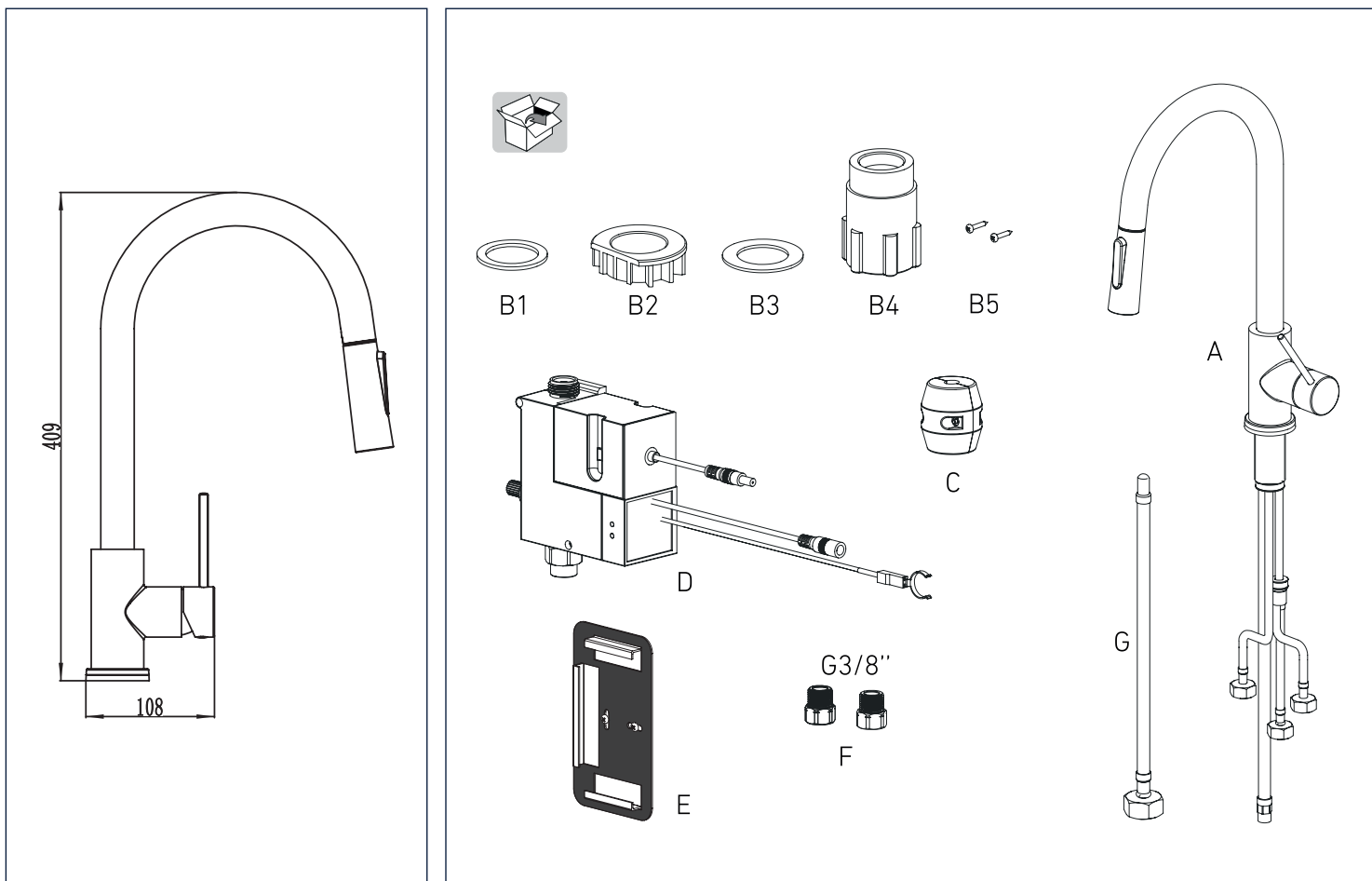
NOTICE D'INSTALLATION

La box de commande à capteur ne doit pas avoir de raccords conducteurs avec des appareils ou des installations électriques (câbles ou tuyaux de lave-vaisselle, de machine à laver, de sèche-linge, etc.). Le robinet d'eau ne doit pas être à proximité de tubes néons ou fluorescents. Tous les branchements doivent être effectués conformément aux normes applicables (par ex. EN 806-4) et aux instructions figurant dans cette notice. Avant l'installation, les tuyaux d'eau doivent être rincés plusieurs fois pour éliminer la poussière, les impuretés et les résidus de flux du brasage. Les tuyaux d'eau doivent être parfaitement propres avant l'installation de la box de commande. La box de commande doit pouvoir être désinstallée ultérieurement (accès aux branchements d'eau, suffisamment de place pour l'utilisation d'un outil, etc.). La box de commande doit rester accessible pour les opérations d'entretien (par ex. nettoyage et remplacement du filtre, remplacement des batteries). Avant l'installation, coupez l'alimentation en eau et vérifiez que l'ensemble de l'équipement nécessaire est à portée de main.

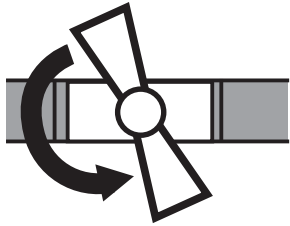
ATTENTION :

- Tous les flexibles d'eau raccordés à la robinetterie et à la box de commande doivent être en plastique et non conducteurs.
- Le siphon d'évacuation doit être plastique. Pas de métal.
- Avant la mise en service du système, toutes les pièces doivent être correctement installées.

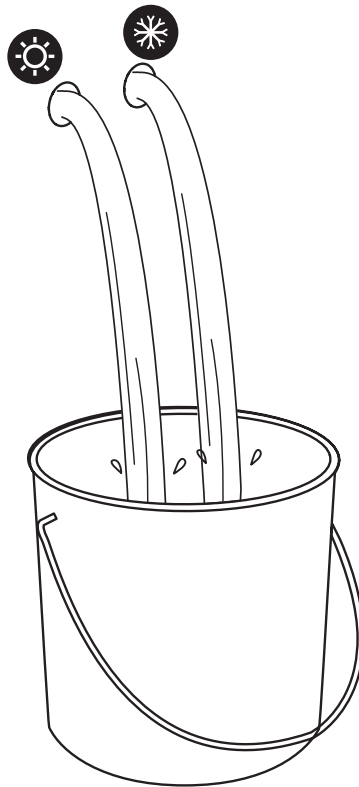
Veillez lire attentivement cette notice avant d'installer la robinetterie et conservez-la pour pouvoir la consulter ultérieurement.
Sous réserve de modifications liées au progrès technique.



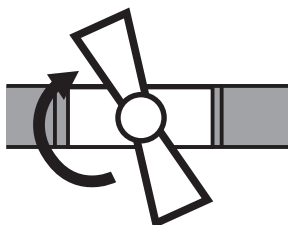
1

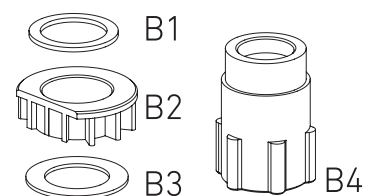
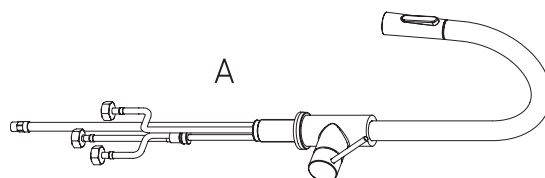
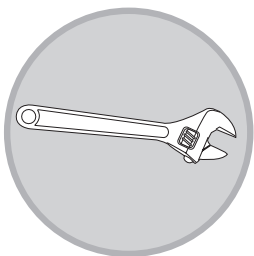
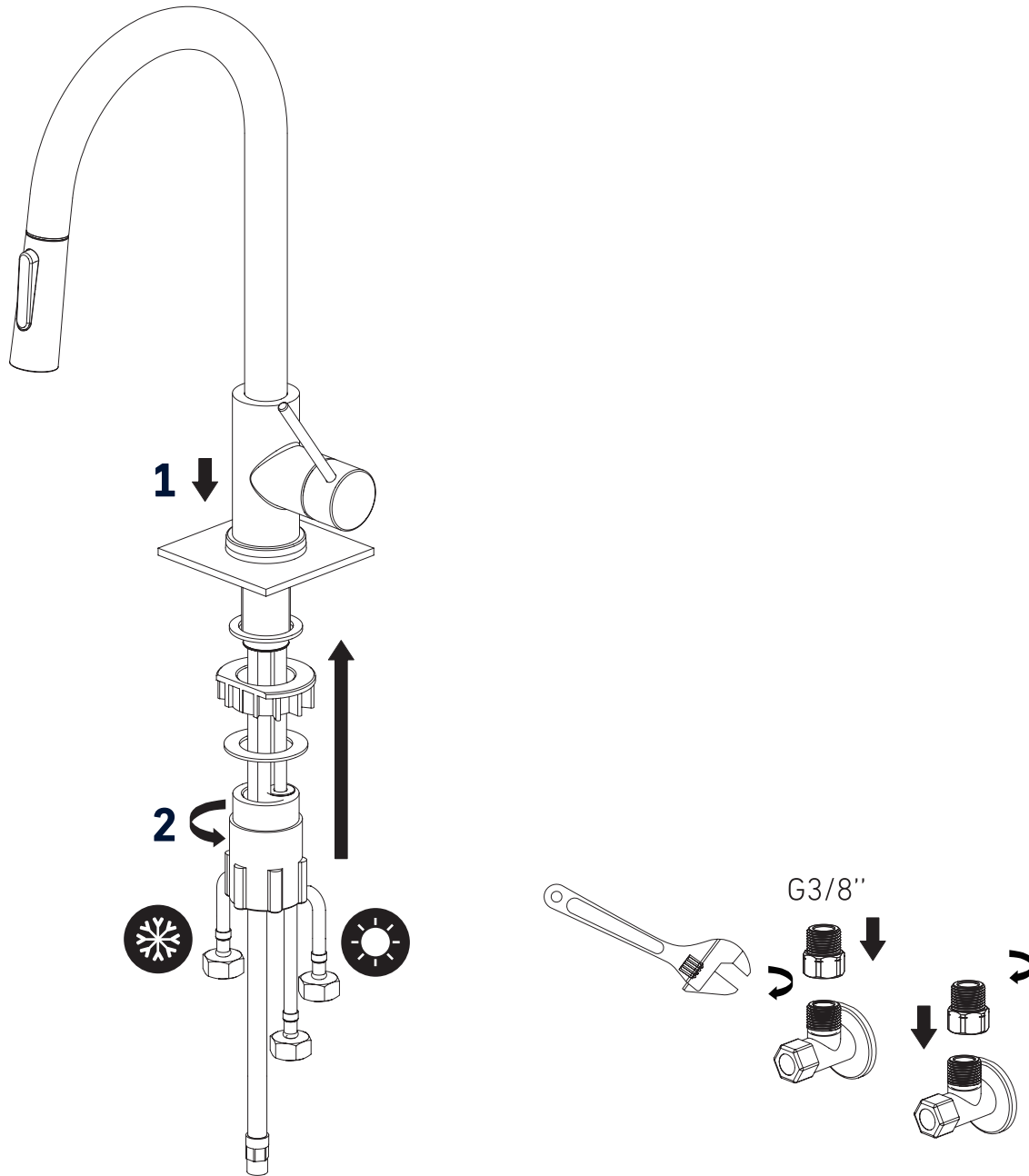


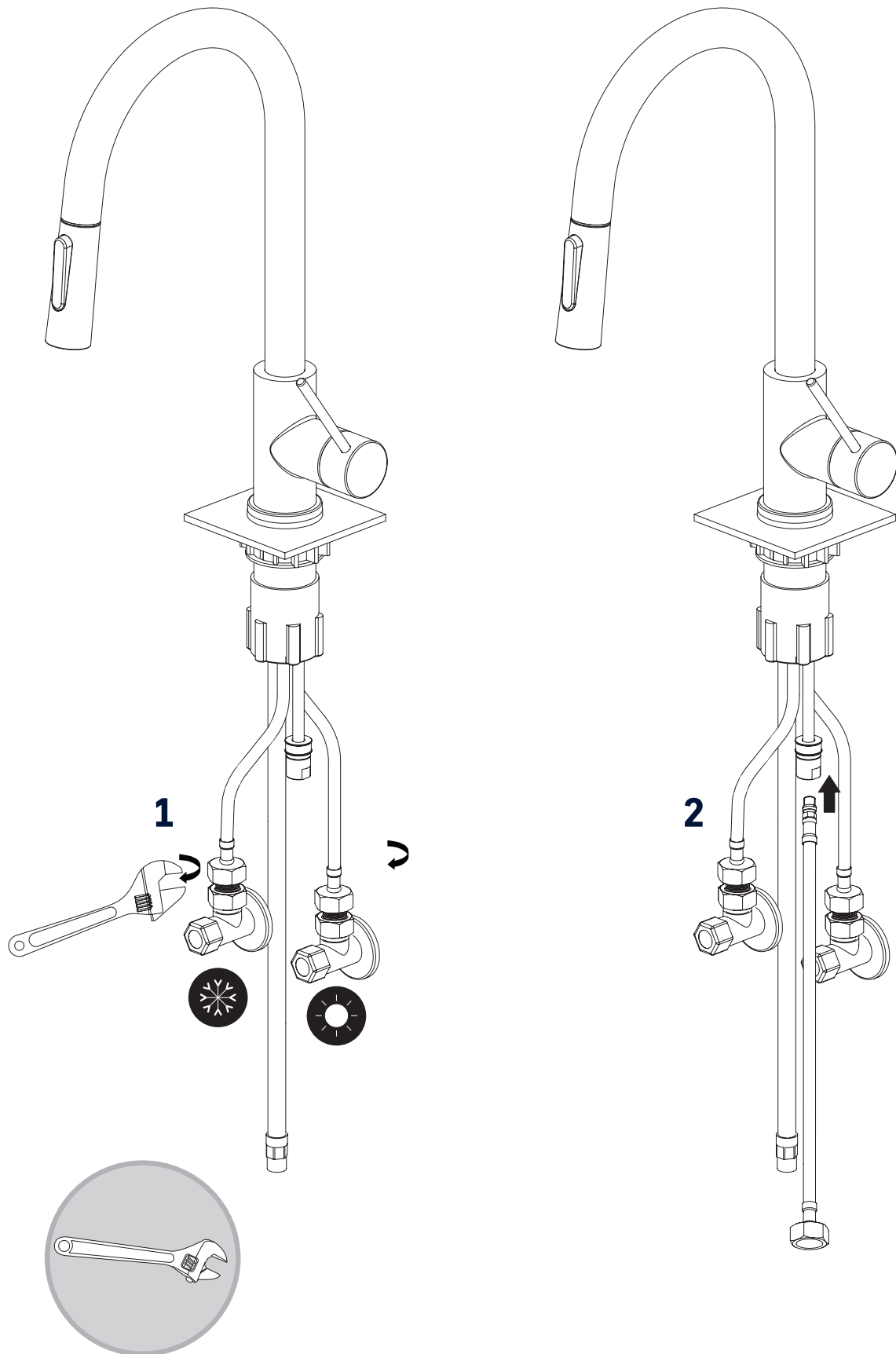
2

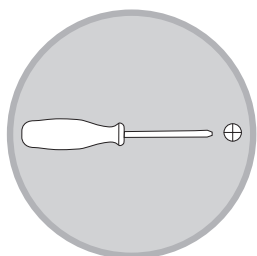
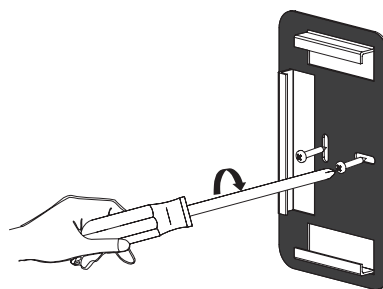
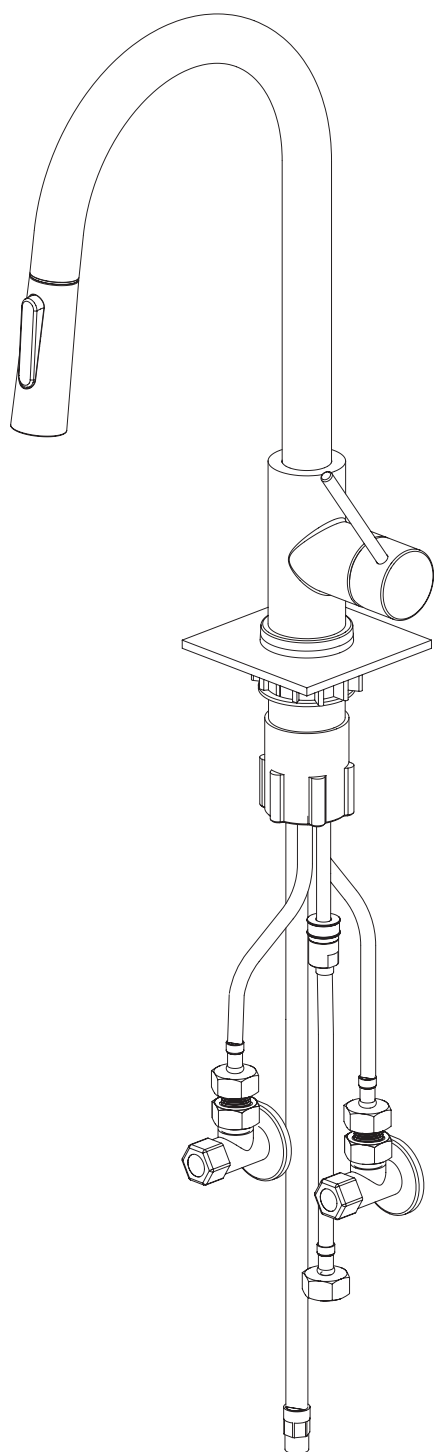


3





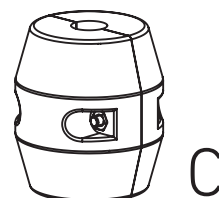
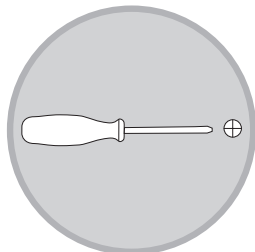
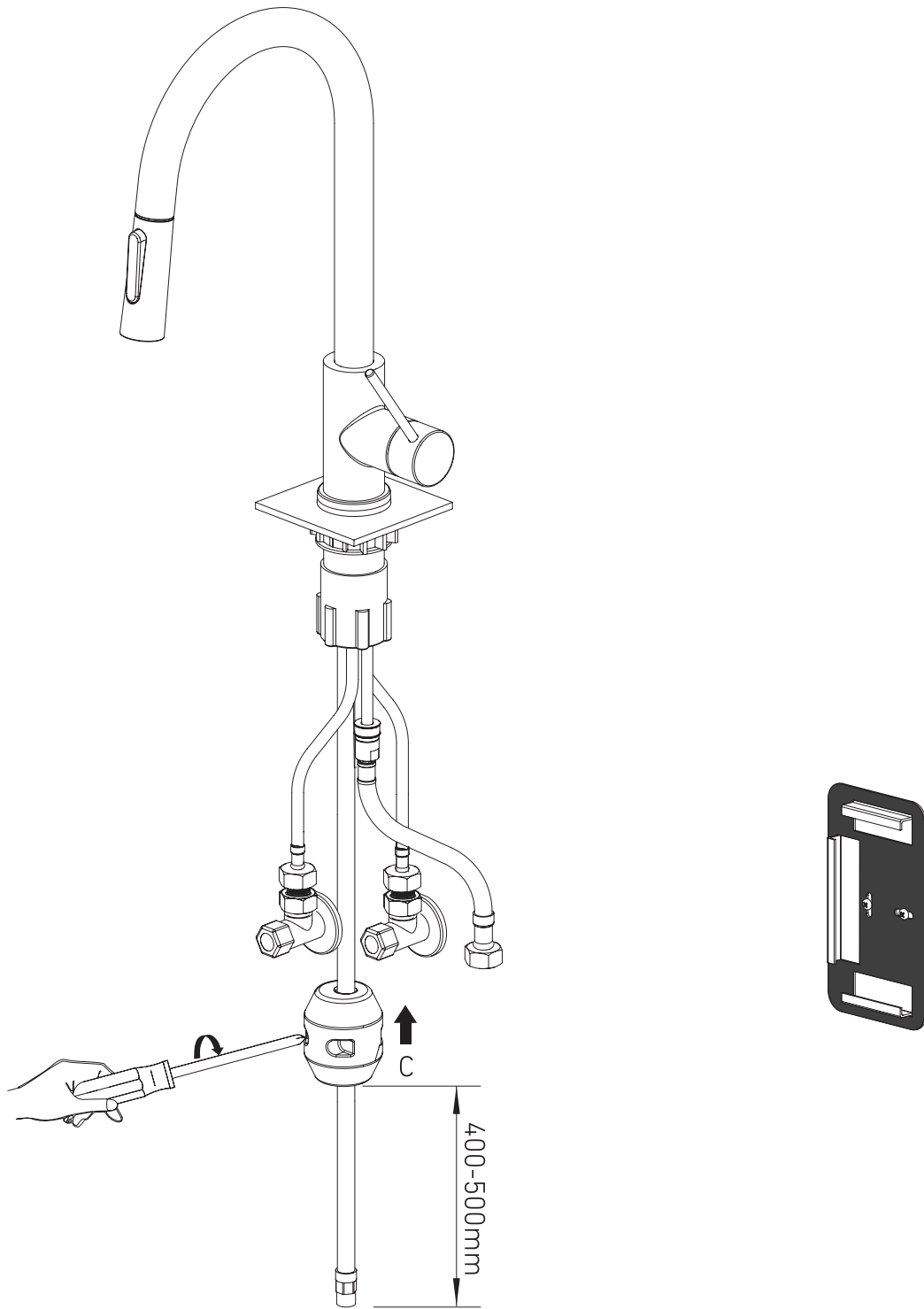




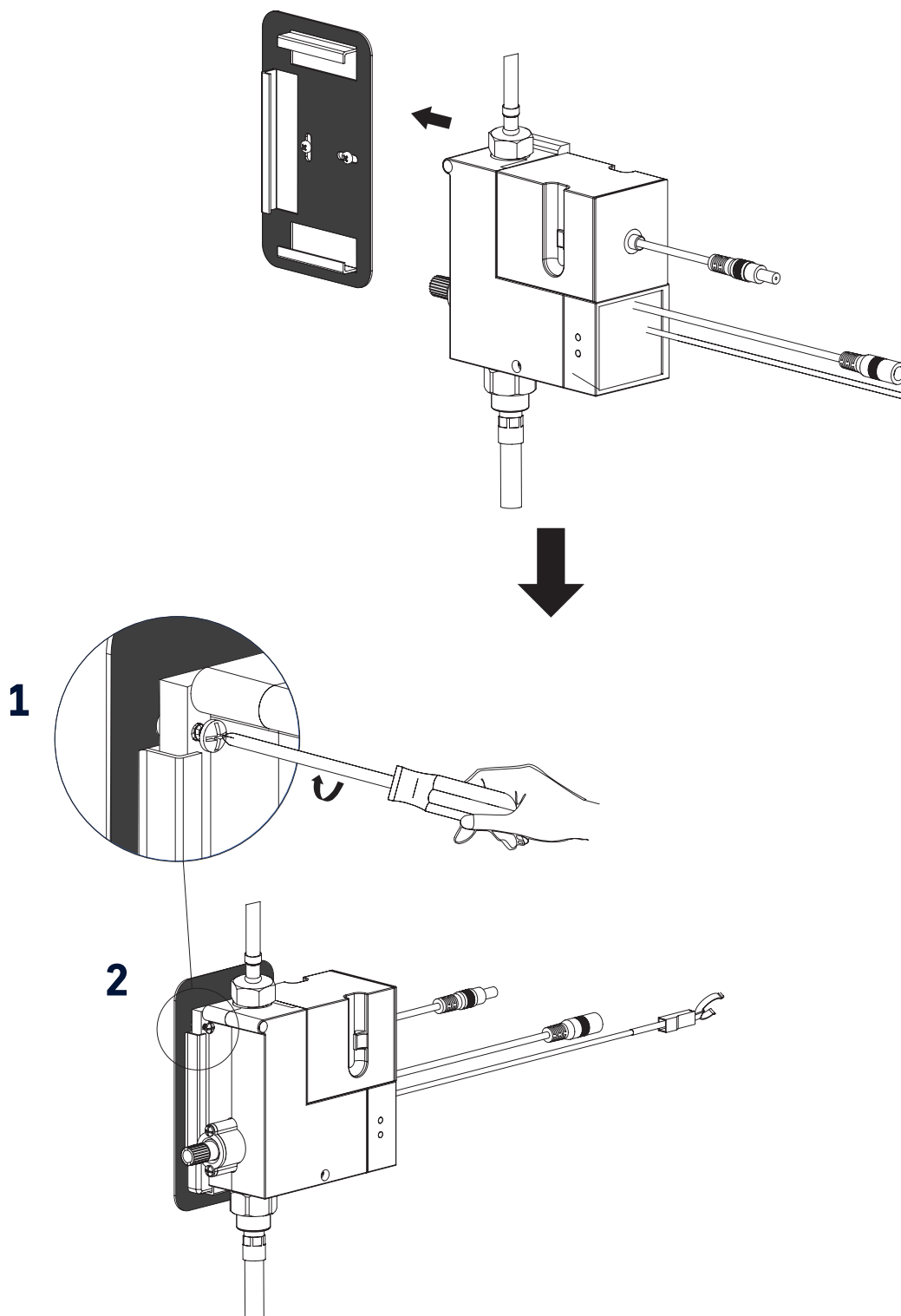
E



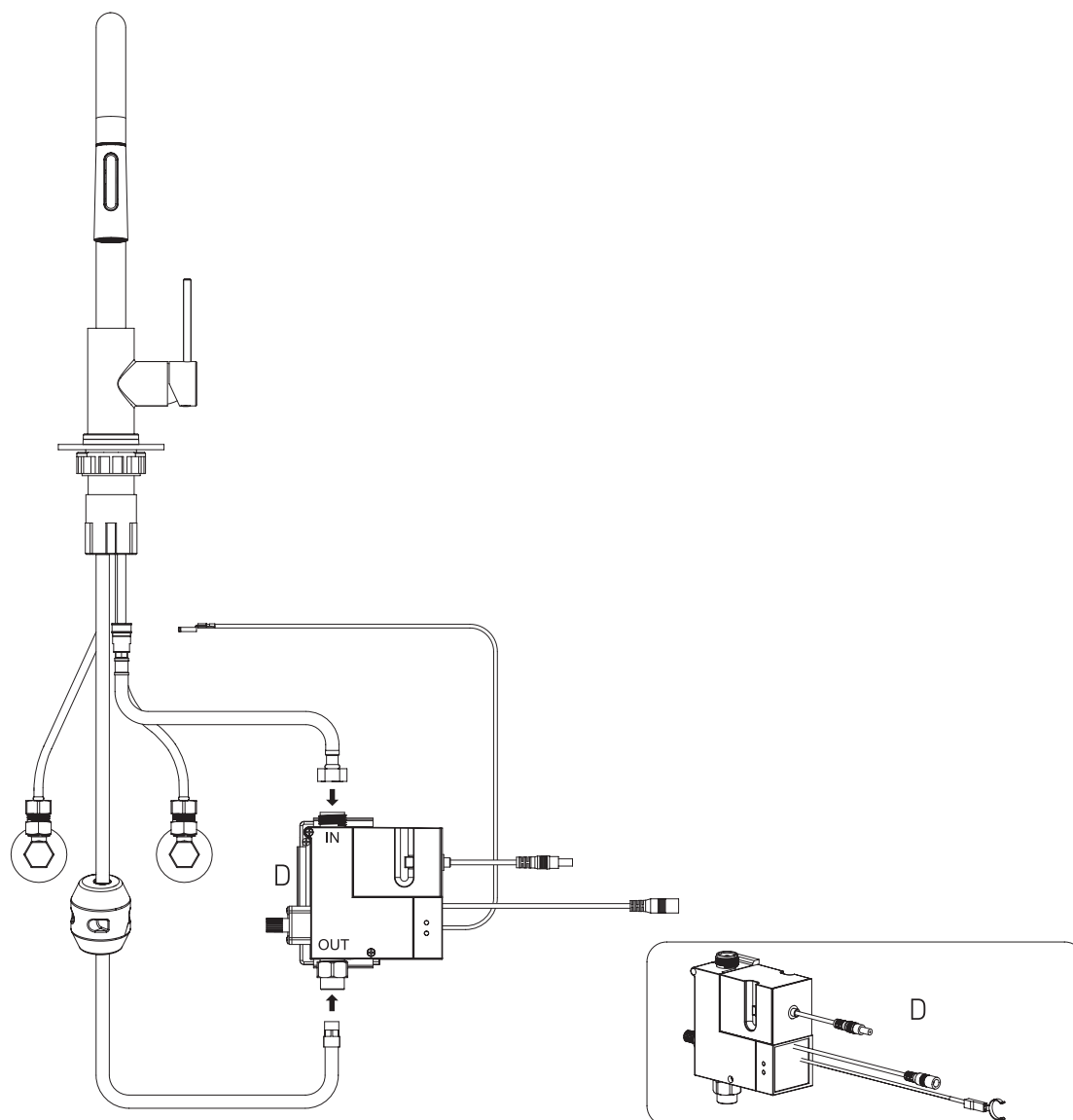
D5



- 1** Placez la box de commande dans le support. La box de commande doit être fermement positionnée dans le support fourni pour n'être exposée à aucune force pendant le fonctionnement.
- 2** Pour fixer la box de commande, mettez la petite vis dans l'orifice indiqué.



- 1** Branchez l'alimentation en eau. Serrez l'assemblage avec un tournevis. Veillez à ce que, à l'entrée de la box de commande, le filtre soit mis en place pour capturer les impuretés dans le tuyau (copeaux, graviers, poussières de brasure, etc.) ainsi que les corps étrangers provenant des tuyaux. Cette vérification est impérativement nécessaire pour garantir l'étanchéité et la fonctionnalité de l'installation.
- 2** Raccordez l'écoulement. Veillez à ce qu'une longueur suffisante de flexible d'eau pende librement pour que l'évacuation puisse être retirée en haut.



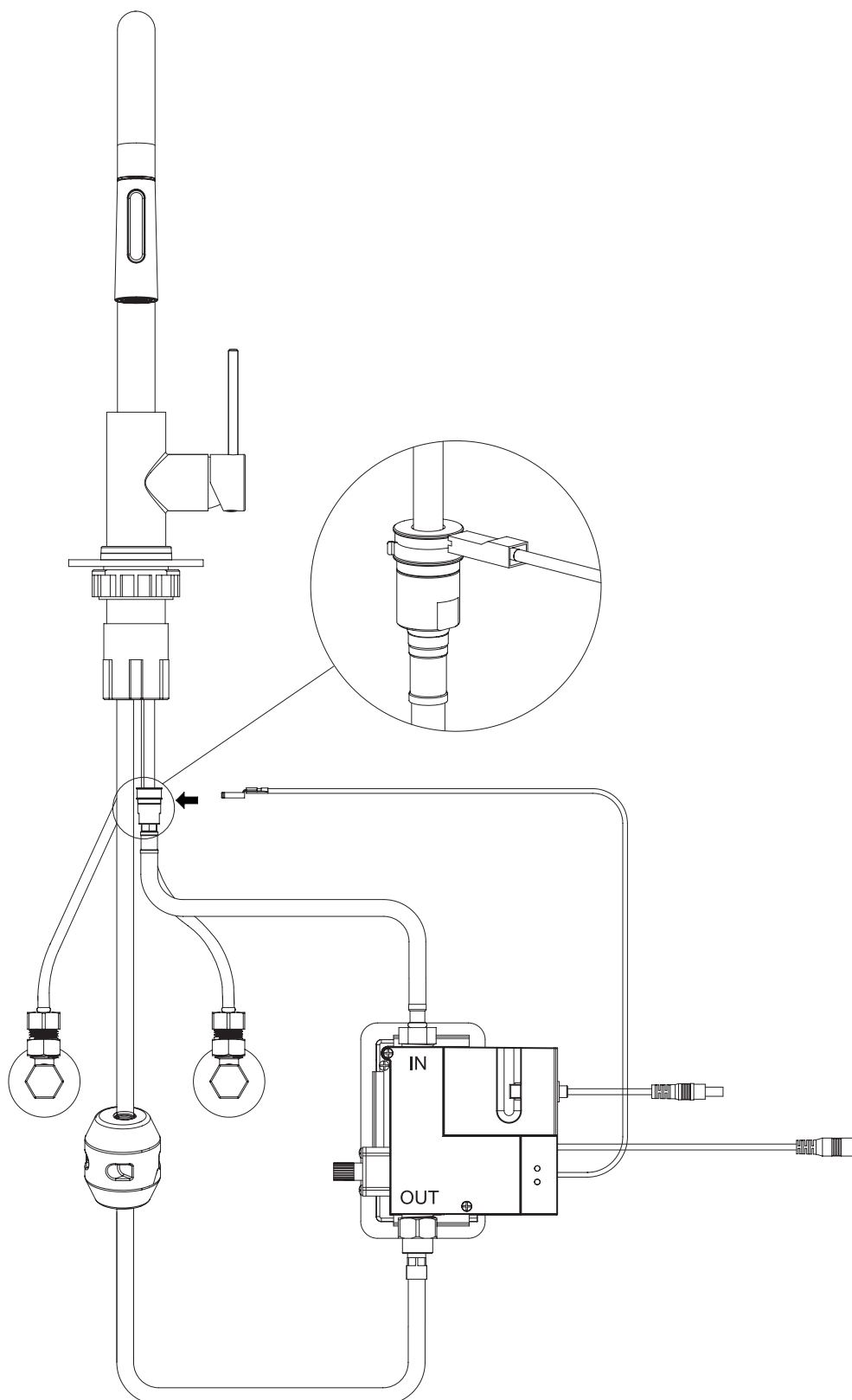
MESURES DE PRUDENCE POUR LES RACCORDEMENTS D'EAU

L'étanchéité est de préférence assurée par un joint d'étanchéité plat entre le manchon fileté de la box de commande et le tuyau d'eau. Veillez à ce que les étanchéités soient aux bonnes dimensions, qu'elles soient propres et intactes et vérifiez que l'étanchéité convient pour l'usage envisagé.

Maintenez la box pendant le raccordement à la conduite d'eau pour éviter les contraintes mécaniques fortes des conduites. Vissez à la main pour garantir le bon positionnement sur le filetage de la box de commande, puis vissez fermement à la main. Serrez le raccordement à $\frac{1}{4}$ tour maximum à l'aide d'un tournevis adapté. Le couple de serrage maximum est de 5 Nm.

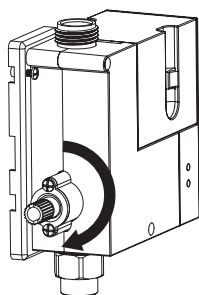
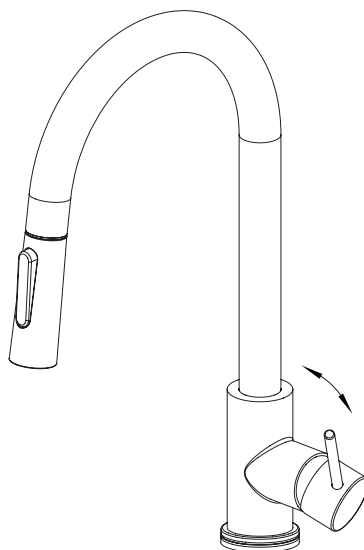
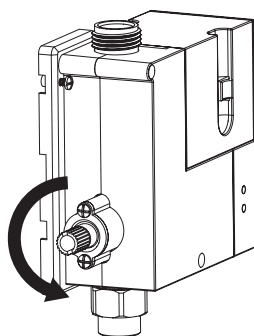
Ne maintenez pas l'entrée ou la sortie de la box de la commande avec une pince multiprise ni avec un autre outil pour ne pas risquer d'abîmer les surfaces extérieures ou d'user prématurément les composants à l'intérieur.

Raccordez le clip du capteur avec la bague de fixation au dessous de la robinetterie. Veillez à ce que le câble du capteur ne soit exposé à aucune tension mécanique excessive et qu'il ne touche aucun flexible d'eau et aucune pièce métallique.



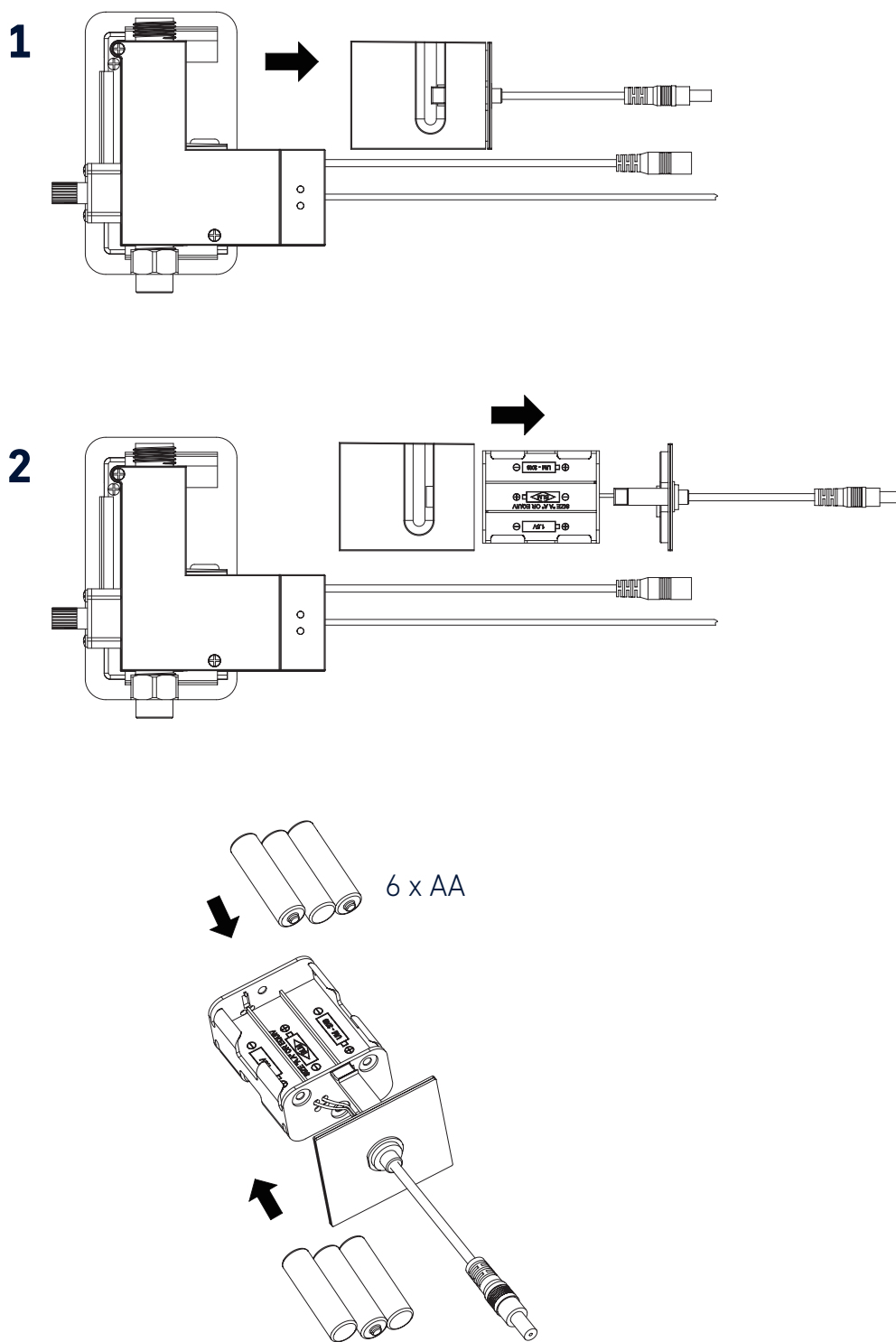
Avant de mettre les batteries et d'initialiser le système, l'ensemble du système doit être rincé.

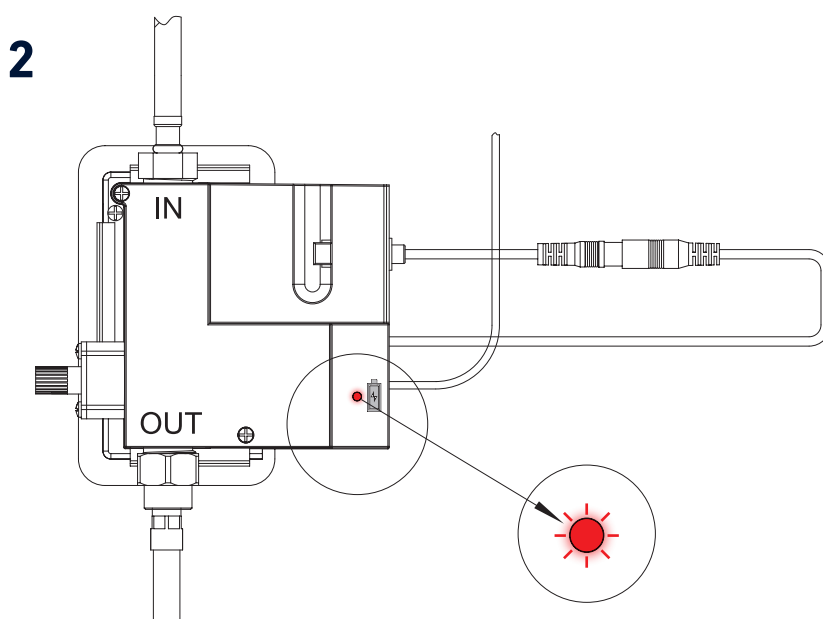
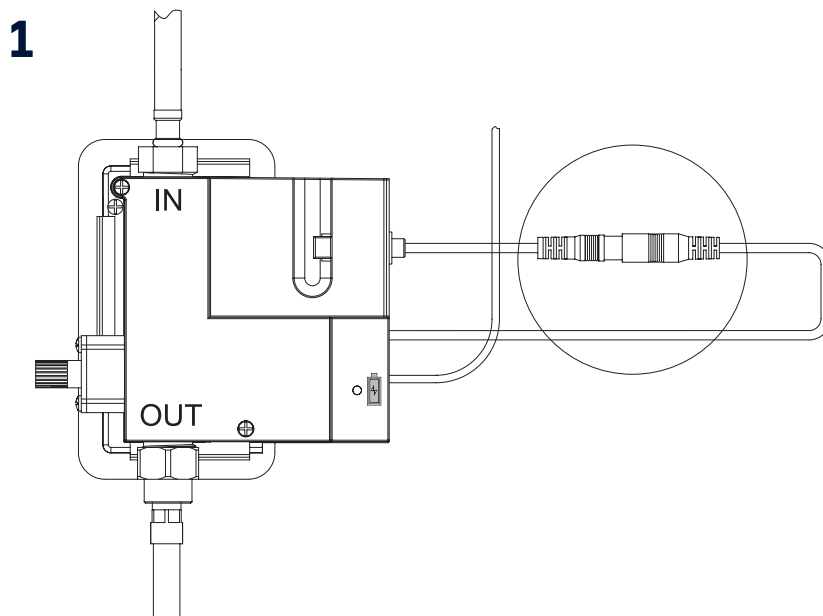
- 1** Ouvrez la vanne de la box de commande en tournant le bouton sur le côté de la box de commande dans le sens des aiguilles d'une montre jusqu'à la butée.
- 2** Ouvrez l'arrivée d'eau chaude et d'eau froide raccordée à la robinetterie et ouvrez le levier du mitigeur pour que l'eau puisse couler.
- 3** Après avoir rincé, tournez le bouton sur le côté de la box de commande dans le sens contraire des aiguilles d'une montre pour le remettre dans sa position initiale.

1**2****3**

1 Mettez les batteries dans le support.

2 Respectez la polarité des batteries.

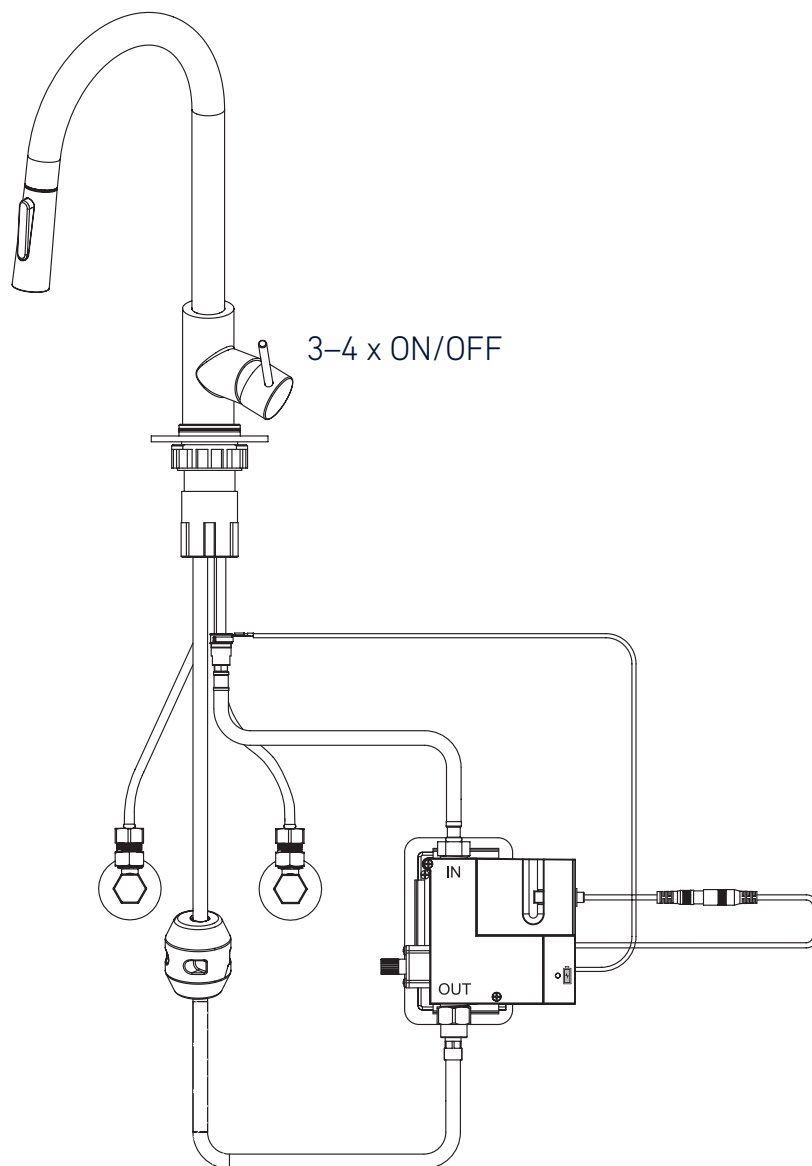




1 Une fois que la box de commande est installée et que le système électronique de la box a été raccordé à la robinetterie, raccordez le support de batteries avec le système électronique de la box. Lors du branchement des batteries sur le système électronique, la séquence de démarrage est initiée.

2 La LED rouge de la box s'allume pendant 8 secondes pendant lesquelles le capteur est automatiquement calibré pour l'environnement de la robinetterie. Pendant cette phase d'initialisation (pendant que la LED est allumée), il ne faut surtout pas toucher à la robinetterie ni à l'installation pour ne pas risquer d'altérer le fonctionnement du capteur.

Après la phase d'initialisation, vous devez activer et désactiver 3 ou 4 fois la robinetterie. Le capteur utilise ces premières activations pour régler sa sensibilité. Pendant la durée de vie du produit, le capteur se recalibre automatiquement pour que le système puisse tout le temps fonctionner parfaitement.



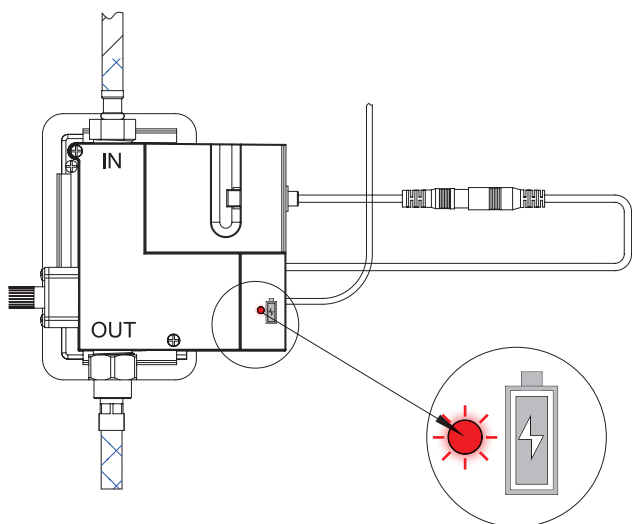
RESOLUTION DES ERREURS

SI LE SYSTEME NE REAGIT PAS OU REAGIT MAL, LES CAUSES PEUVENT ÊTRE LES SUIVANTES :

- Les câbles touchent les flexibles d'eau ou les pièces métalliques : Ajustez l'installation de la box de sorte que le câble du capteur ne touche aucun flexible d'eau et aucune pièce métallique.
- Le siphon d'évacuation est en métal : Remplacez-le par un même siphon en plastique.
- Le filetage de la robinetterie touche le lavabo ou est trop proche du lavabo : Rectifiez la position de la robinetterie sur le lavabo de manière à ce que le filetage soit au milieu de l'orifice de la robinetterie.
- Les batteries sont déchargées ou mal placées.
- La box de commande est trop proche de certains appareils électriques, de câbles ou de tubes métalliques (lave-vaisselle, machine à laver, sèche-linge, etc.).
- La robinetterie est trop proche de tubes néons ou fluorescents.

Répétez les étapes 9 et 10 après avoir vérifié les points précédents.

Si le problème persiste, veuillez vous adresser au service après-vente.

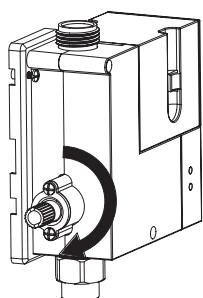


BATTERIES FAIBLES

Si les batteries sont fortement déchargées, la LED rouge de la box de commande clignote 3 fois par minute. Au bout de 5 jours environ, les batteries de la box de commande sont totalement déchargées.

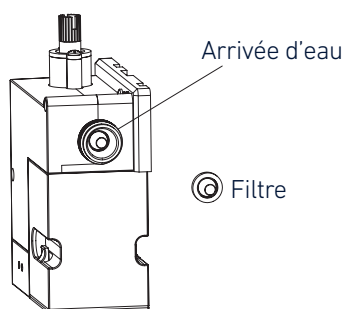
BATTERIES DECHARGEES

Si les batteries sont complètement déchargées, le système électronique de la box de commande ferme la électrovanne. La LED rouge clignote en permanence jusqu'à ce que les batteries soient remplacées. Pour pouvoir continuer à utiliser la robinetterie à la main, il faut intervenir manuellement sur la box de commande.



POUR INTERVENIR MANUELLEMENT

Pour forcer l'ouverture de l'électrovanne, tournez le bouton sur le côté de la box de commande dans le sens des aiguilles d'une montre. Cette opération est facile avec une pièce de monnaie, mais elle peut également être effectuée simplement à la main. La robinetterie peut ensuite être utilisée à la main. Après avoir remplacé les batteries de la box de commande, tournez le bouton dans le sens contraire des aiguilles d'une montre pour rétablir le fonctionnement normal du système électronique.



ENTRETIEN DU FILTRE

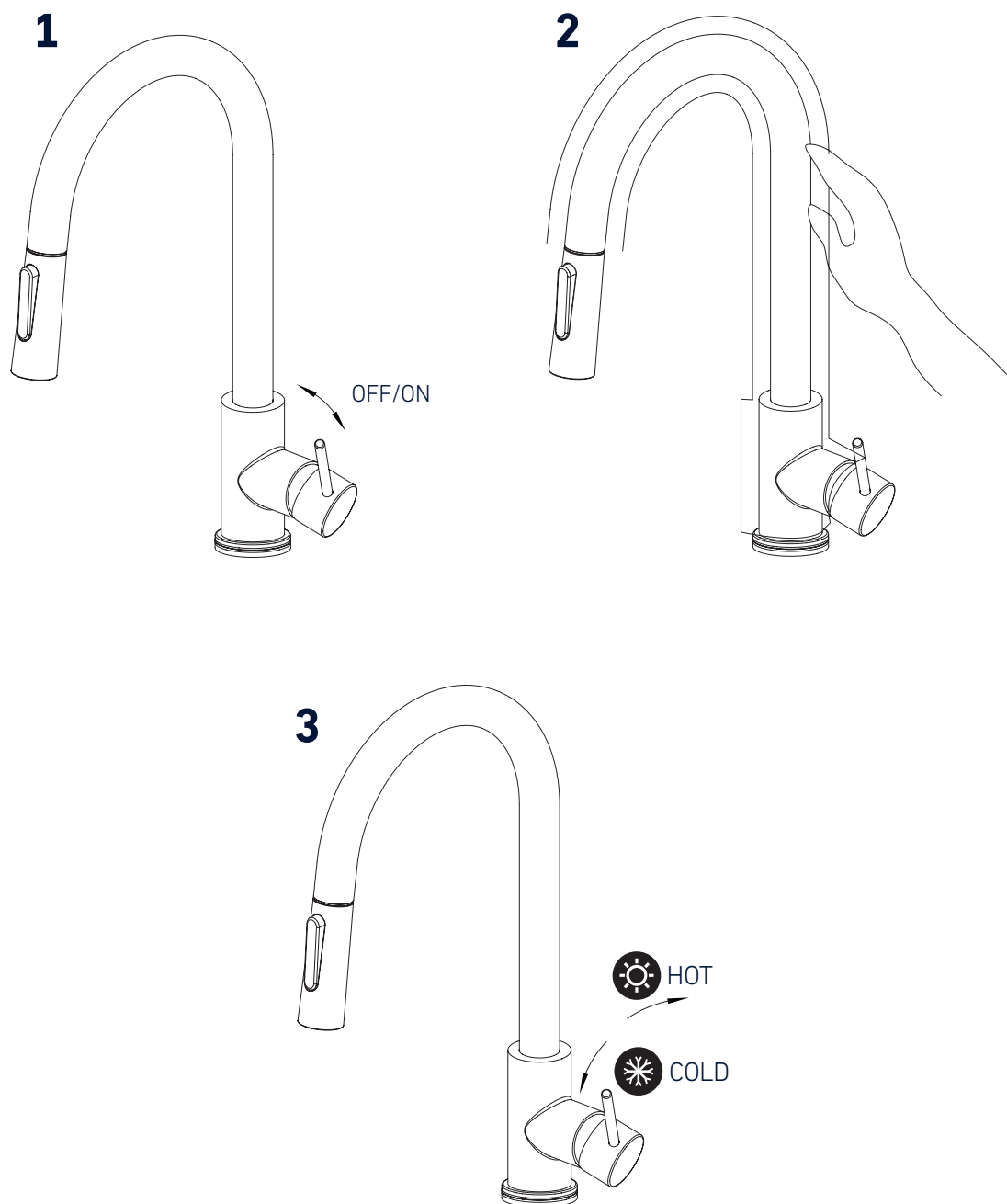
Selon la qualité de l'eau, il peut être nécessaire de nettoyer ou de remplacer le filtre sur la vanne de la box de commande.

NETTOYAGE DU FILTRE

Retirez la vanne de la box. Faites couler l'eau dans l'entrée de la vanne tout en penchant la vanne sur le côté pour que les impuretés puissent être éliminées

REPLACEMENT DU FILTRE

Retirez la vanne de la box. Retirez le filtre de la vanne à l'aide d'une petite pince. Utilisez un filtre identique de manière à ce que la grille soit tournée vers l'extérieur. Enfoncez le filtre dans la vanne jusqu'à la butée.



- 1** Tournez la poignée vers la droite, vu du devant de la robinetterie, pour augmenter le débit et vers la gauche pour l'arrêter.
- 2** Touchez la robinetterie (à l'exception de la poignée et de la sortie d'eau).
- 3** Tournez la poignée vers l'arrière, vu du devant de la robinetterie, pour augmenter la température de l'eau. Tournez la poignée vers l'avant pour la réduire.

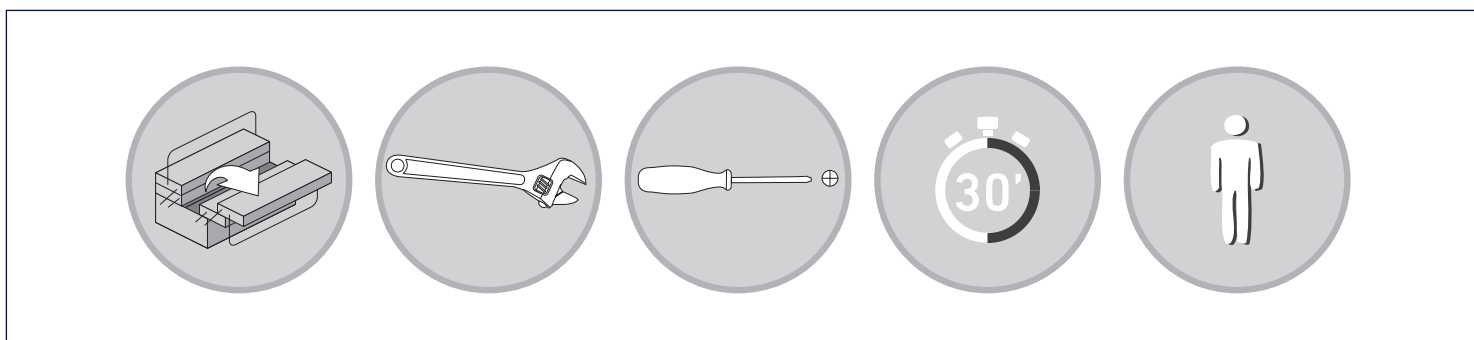
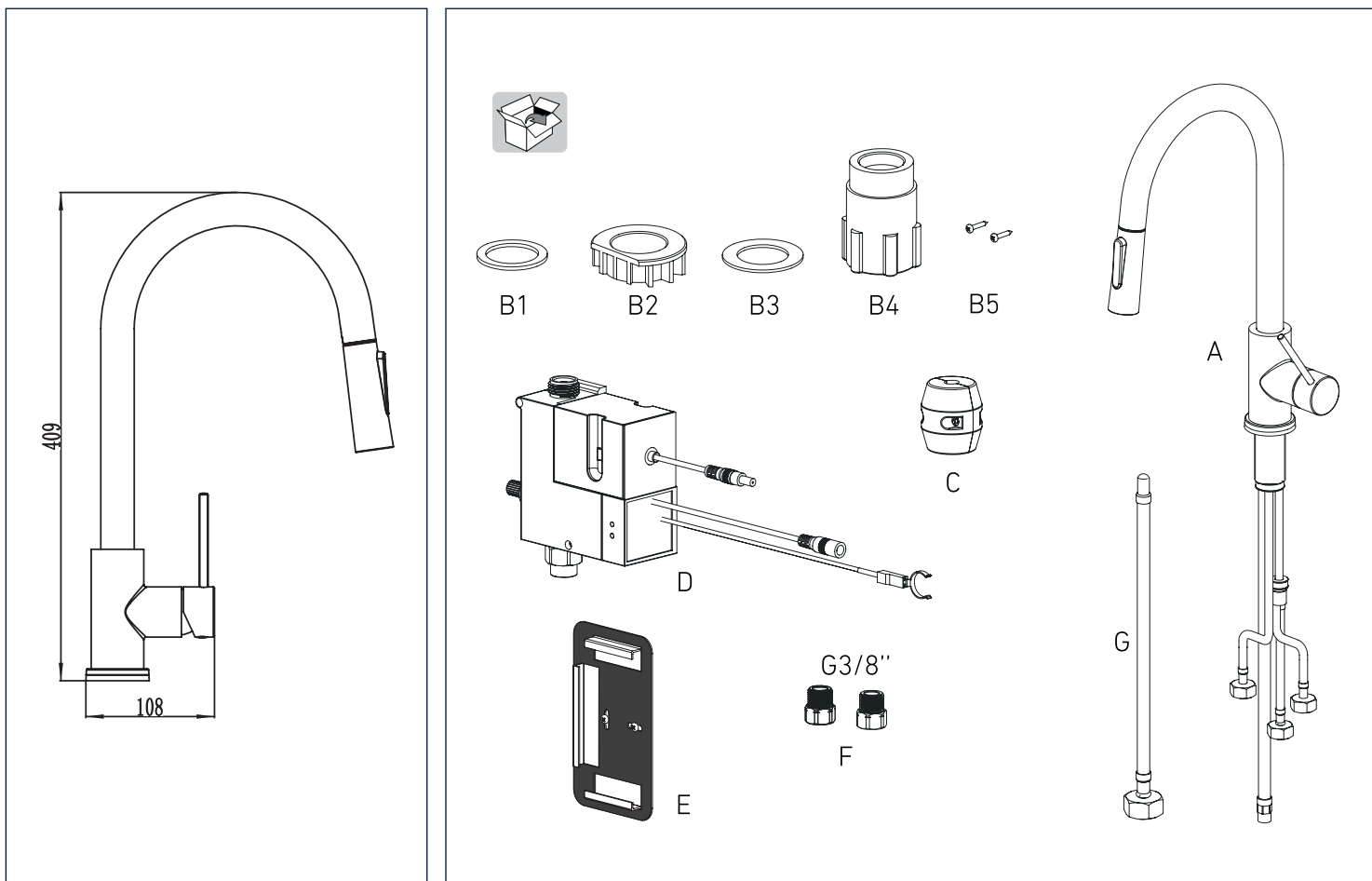
MANUALE DI INSTALLAZIONE

La scatola di comando del sensore non deve avere collegamenti conduttivi ad apparecchi o impianti elettrici (cavi o fili della lavastoviglie, della lavatrice, dell'asciugatrice, ecc.) Il rubinetto non deve essere posizionato vicino a lampade al neon o fluorescenti. Tutti i collegamenti devono essere realizzati in conformità alle norme applicabili (per es. EN 806-4) e alle istruzioni del presente manuale. Prima dell'installazione, i tubi dell'acqua devono essere sciacquati più volte per rimuovere polvere, sporcizia e residui di fondenti durante la saldatura. Le tubazioni dell'acqua devono essere completamente pulite prima di installare la scatola di comando. Deve essere possibile disinstallare la scatola di comando in un secondo momento (accesso ai collegamenti dell'acqua, spazio sufficiente per l'utilizzo dell'utensile, ecc.). La scatola di comando deve rimanere accessibile per i lavori di manutenzione (ad es. pulizia e sostituzione del filtro, sostituzione della batteria). Chiudere l'alimentazione dell'acqua prima dell'installazione e verificare di avere a portata di mano tutte le attrezzature necessarie.

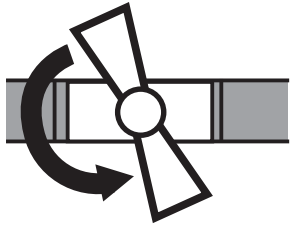
ATTENZIONE:

- Tutti i tubi flessibili dell'acqua verso il rubinetto e la scatola di comando devono essere di plastica e non conduttivi.
- Il sifone delle acque reflue deve essere in plastica. Niente metallo.
- Tutte le parti devono essere installate correttamente prima di mettere in funzione l'impianto.

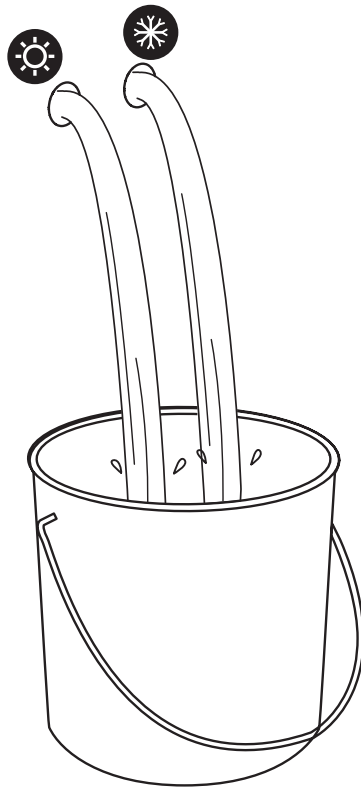
Si prega di leggere attentamente il presente manuale prima di installare il rubinetto, e di conservarlo per riferimento futuro. Ci riserviamo il diritto di apportare modifiche nell'ambito del progresso tecnico.



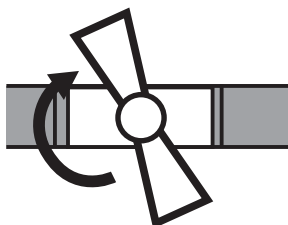
1

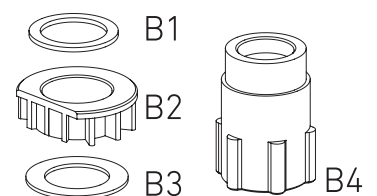
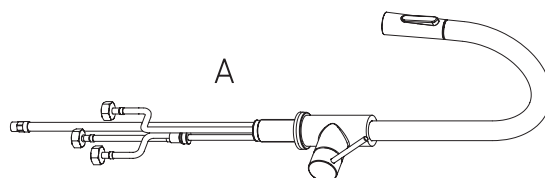
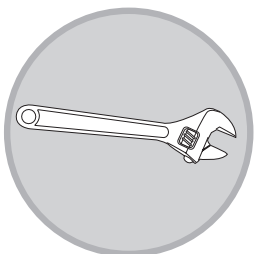
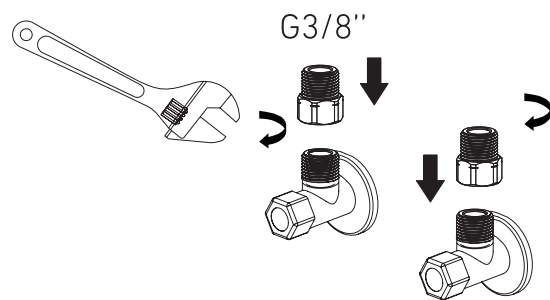
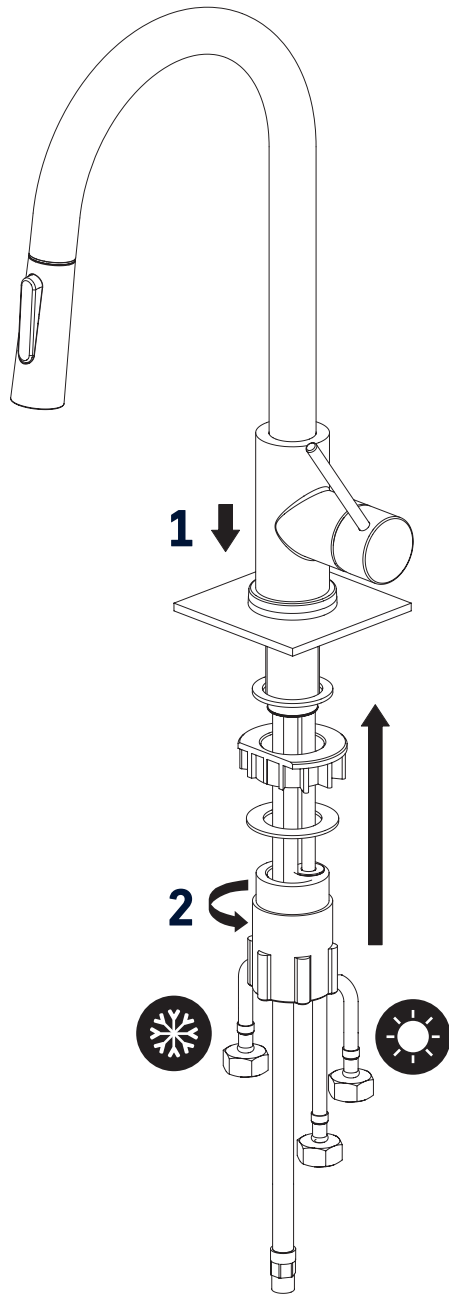


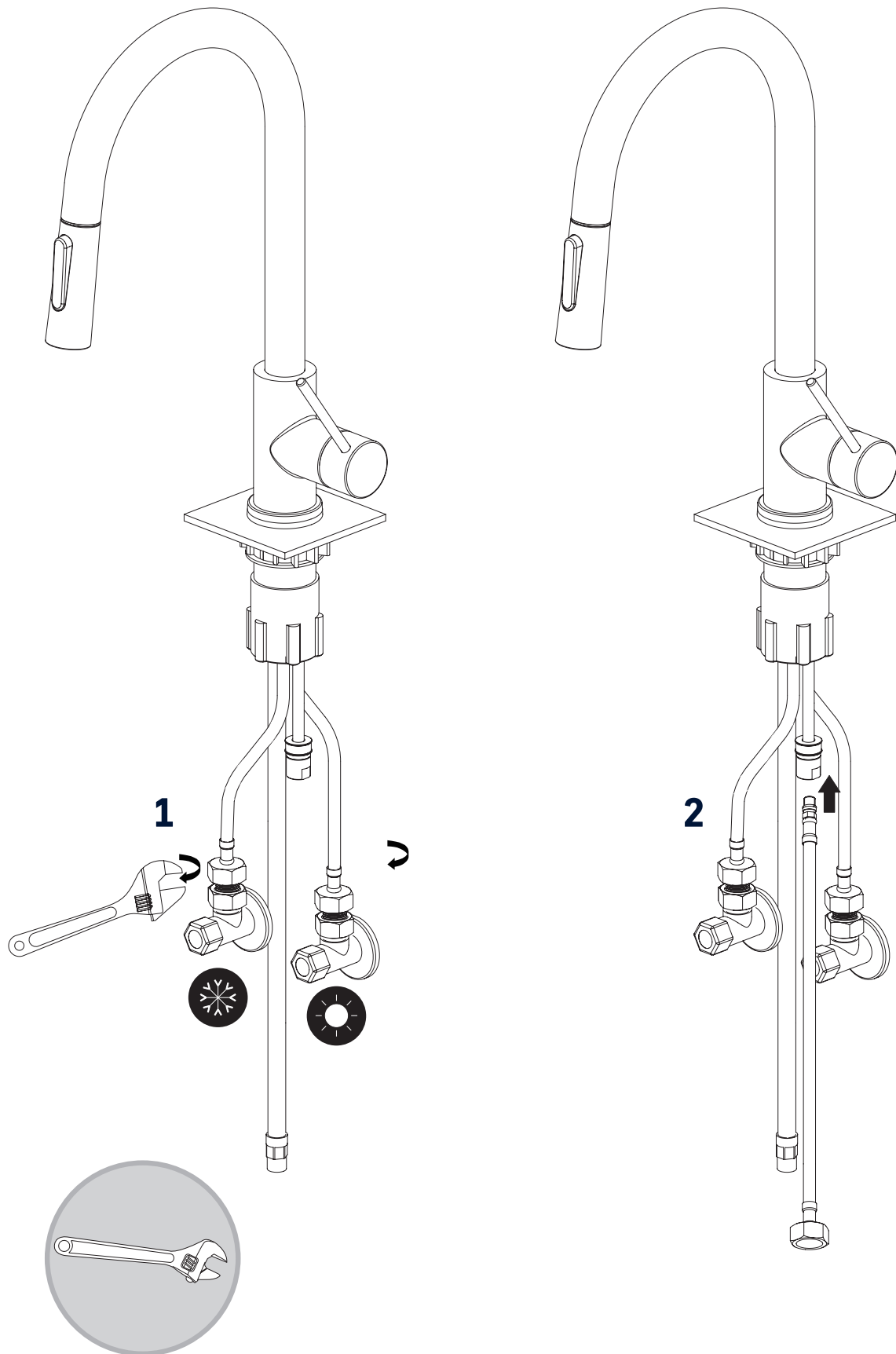
2

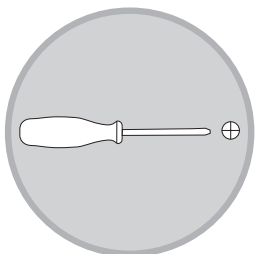
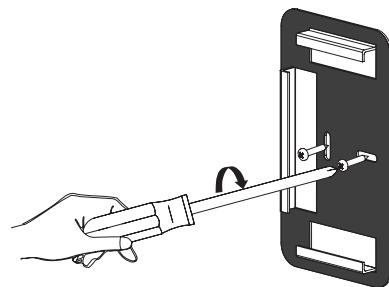
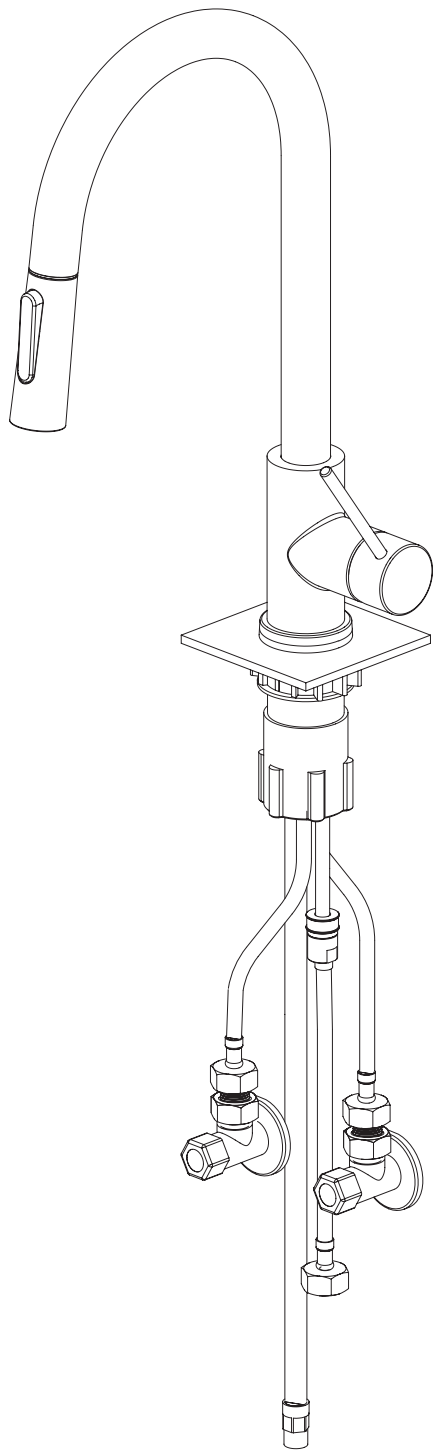


3



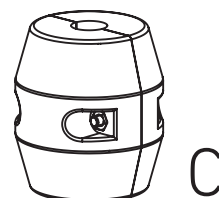
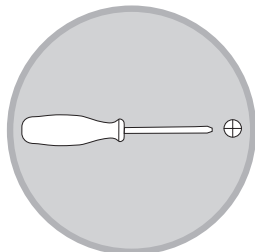
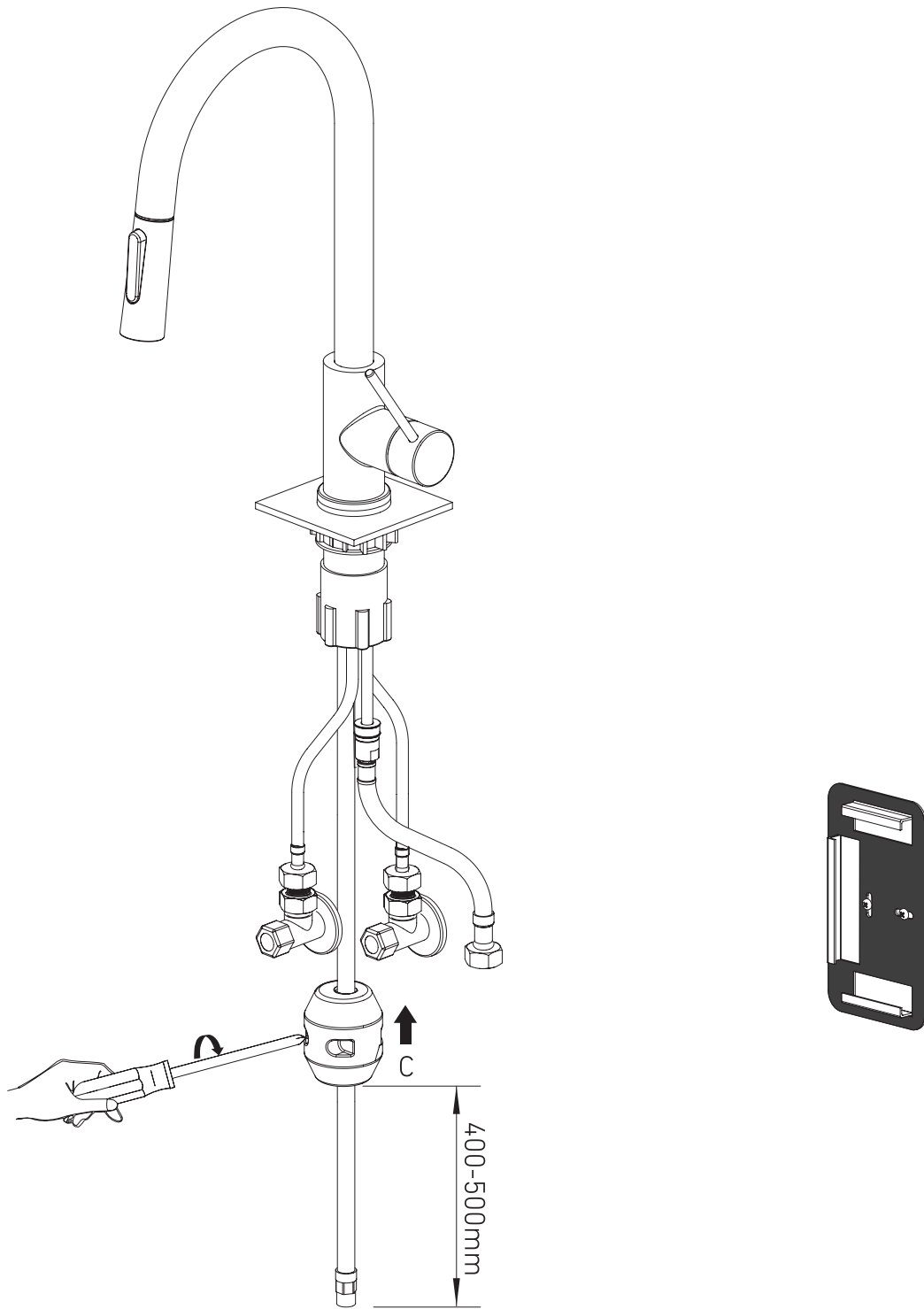




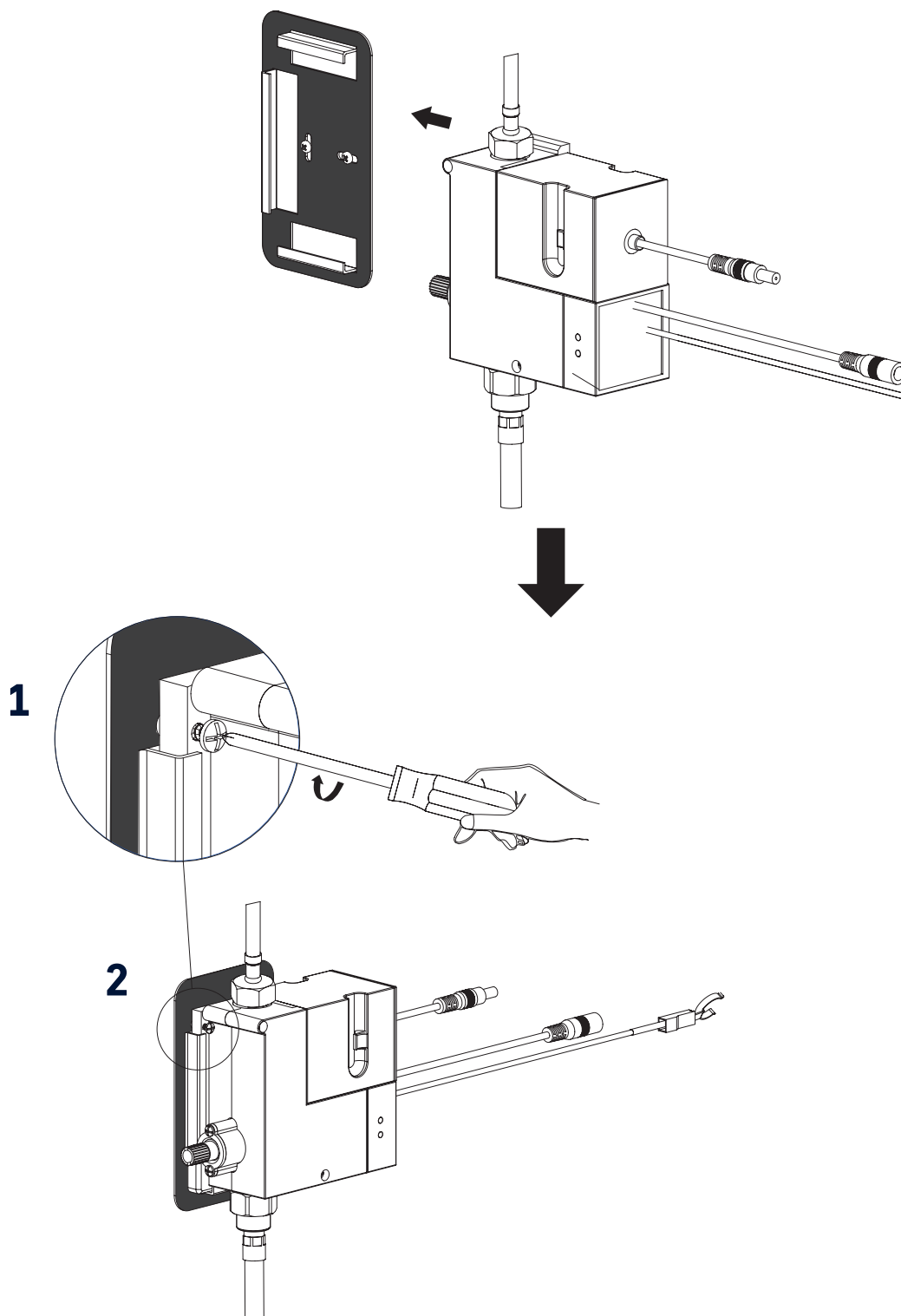


E

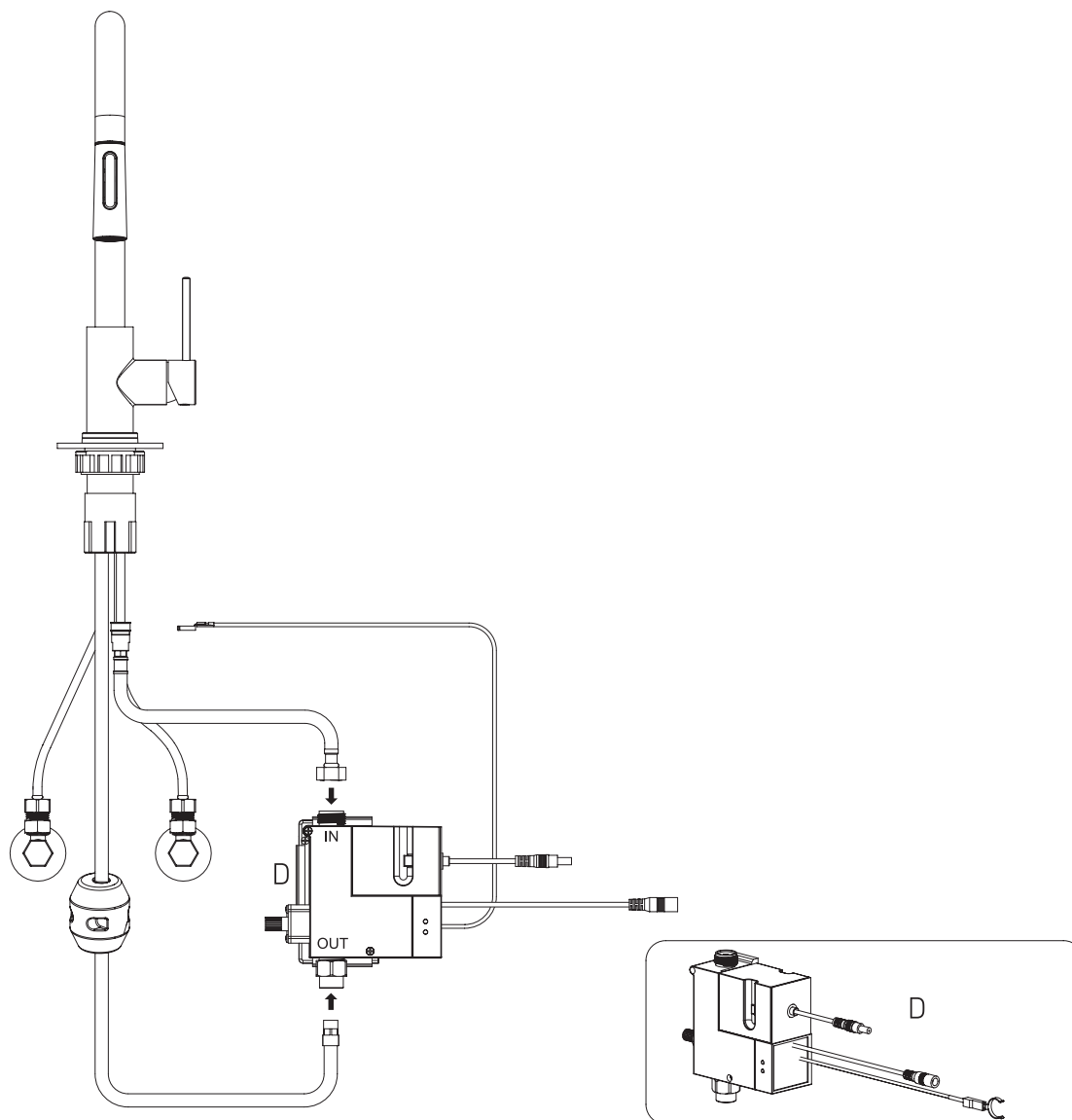
D5



- 1** Inserire la scatola di comando nel supporto. La scatola di comando deve essere saldamente alloggiata nel supporto fornito in dotazione, in modo da non essere sottoposta a forze durante il funzionamento.
- 2** Per fissare la scatola di comando, inserire la piccola vite nel foro indicato.



- 1** Collegare l'ingresso acqua. Stringere il collegamento con un cacciavite. Assicurarsi che il filtro sia inserito all'ingresso della scatola di comando per raccogliere le impurità nelle tubazioni (trucioli, pietre, saldature, ecc.) e i corpi estranei dalle tubazioni. Ciò è assolutamente necessario per garantire la tenuta e la funzionalità dell'installazione.
- 2** Collegare lo scarico. Assicurarsi che una lunghezza sufficiente del tubo dell'acqua penzoli liberamente, in modo che lo scarico in alto possa essere estratto.



MISURE PRECAUZIONALI PER I COLLEGAMENTI DELL'ACQUA

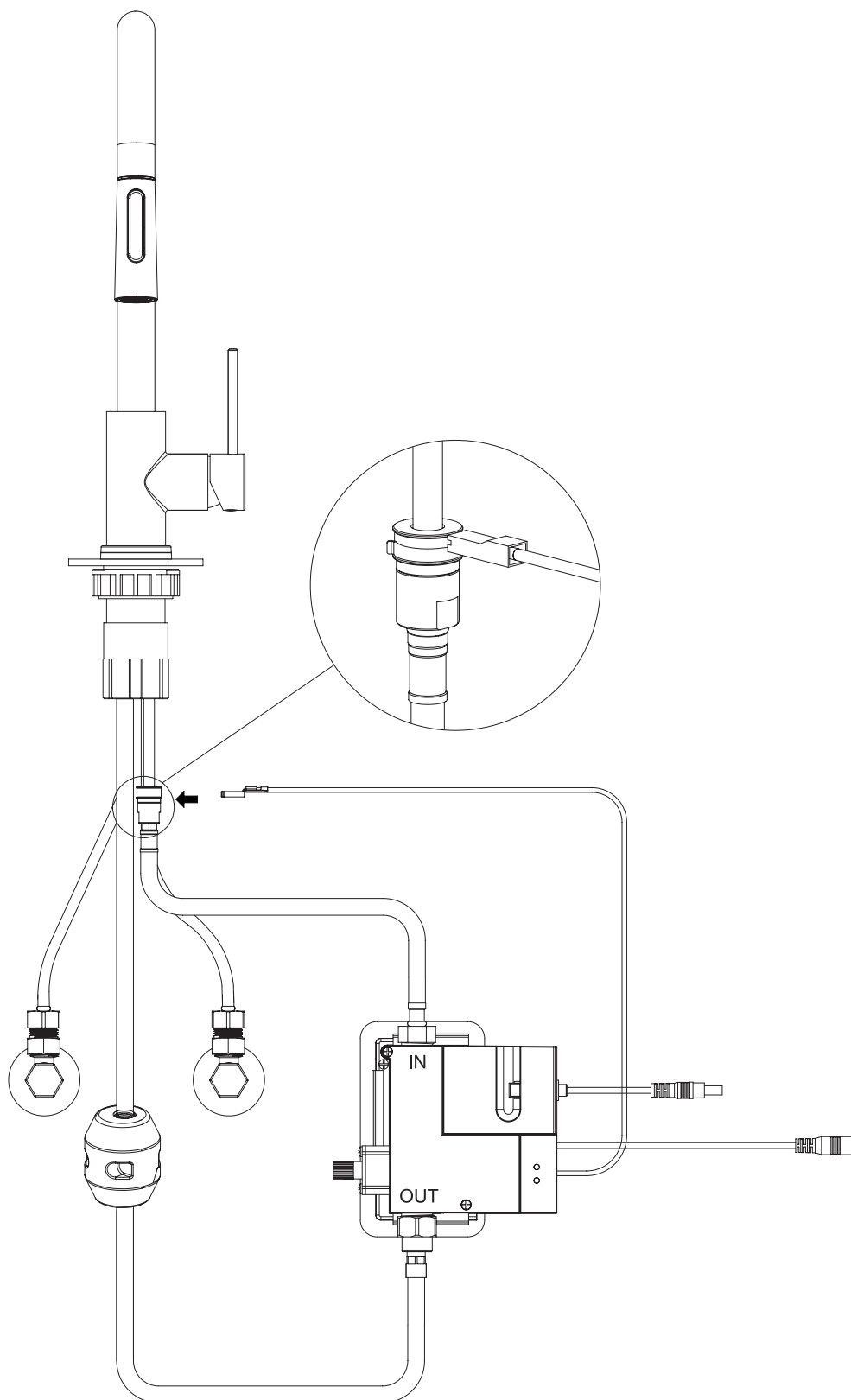
La tenuta si ottiene preferibilmente con una guarnizione piatta tra il collegamento filettato della scatola di comando e il tubo dell'acqua. Assicurarsi che le guarnizioni siano delle dimensioni corrette, pulite e non danneggiate e controllare che la guarnizione sia adatta all'applicazione.

Tenere saldamente la scatola durante il collegamento al tubo dell'acqua per evitare eccessive sollecitazioni meccaniche sui tubi. Avvitare a mano per garantire il corretto fissaggio alla filettatura della scatola di comando e poi stringere a mano. Serrare il collegamento con un cacciavite adeguato di max $\frac{1}{4}$ di giro. La coppia di serraggio massima è di 5 Nm.

Non tenere l'ingresso o l'uscita della scatola di comando con pinze per pompe o altri strumenti per evitare danni alle superfici esterne o l'usura prematura dei componenti interni.

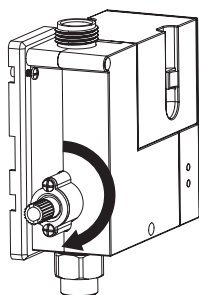
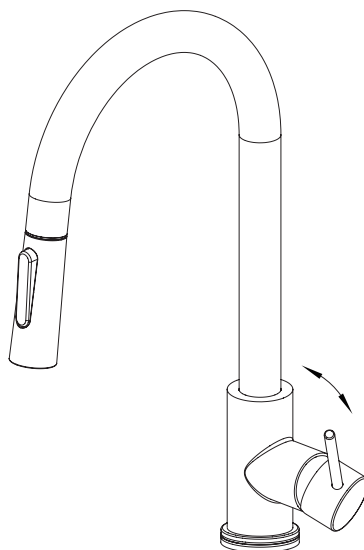
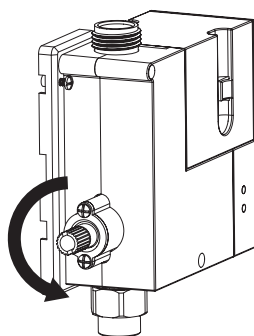
Collegare la clip del sensore all'anello di montaggio sotto il rubinetto.

Assicurarsi che il cavo del sensore non sia sottoposto a tensioni meccaniche eccessive e che non tocchi tubi dell'acqua o parti metalliche.

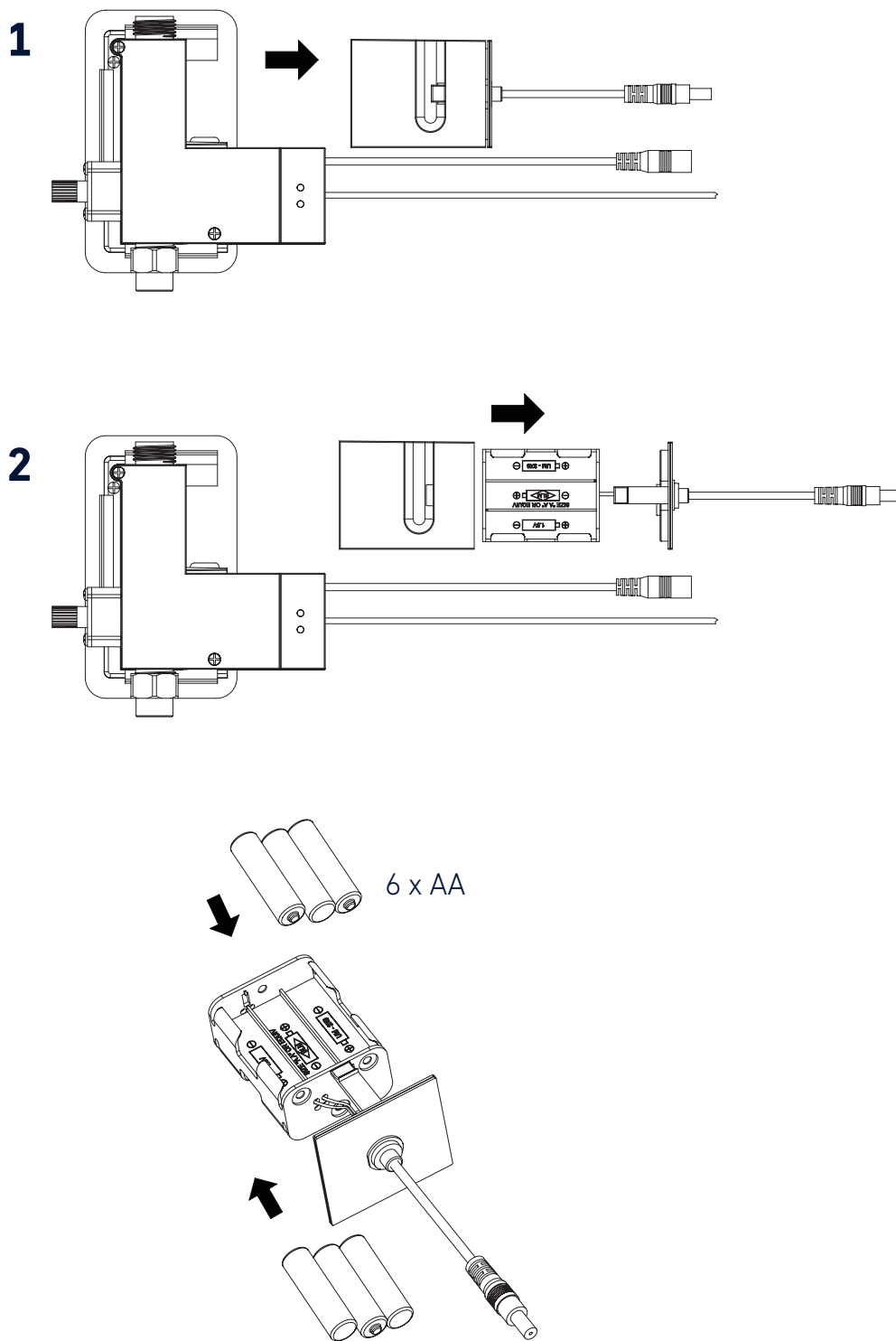


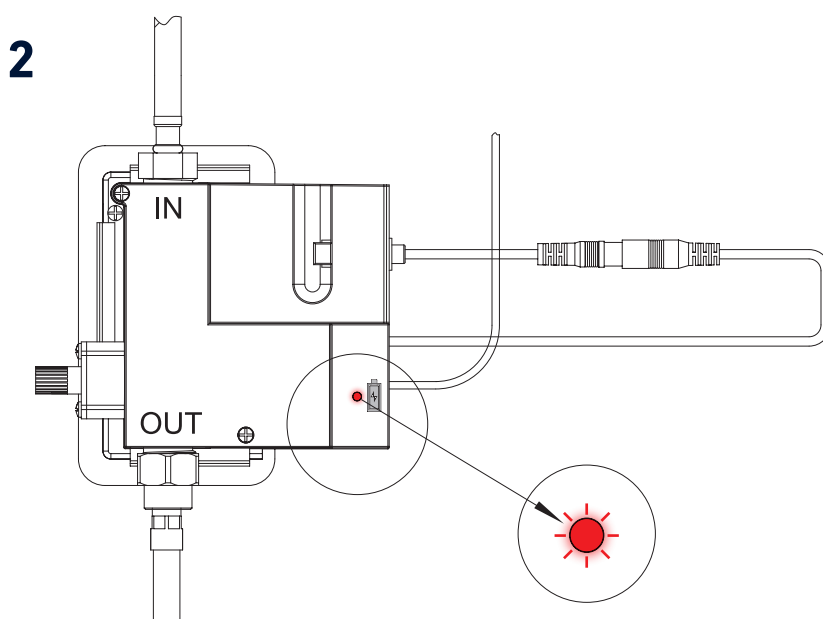
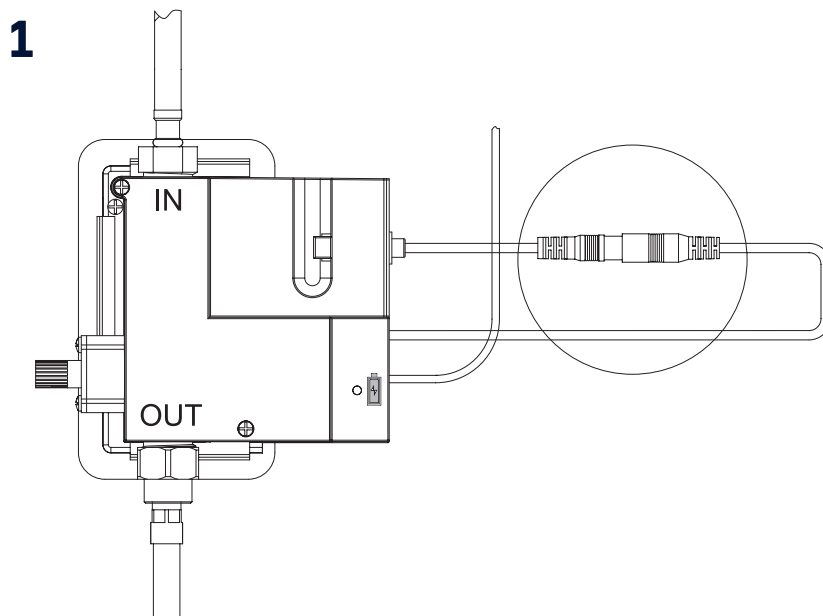
Prima di inserire le batterie e di inizializzare il sistema, l'intero sistema deve essere lavato.

- 1** Aprire la valvola della scatola di comando ruotando la manopola sul lato della scatola stessa in senso orario fino all'arresto.
- 2** Aprire l'alimentazione dell'acqua calda e fredda al rubinetto e aprire la leva del miscelatore per far uscire l'acqua.
- 3** Dopo il risciacquo, ruotare la manopola sul lato della scatola di comando in senso antiorario nella sua posizione originale.

1**2****3**

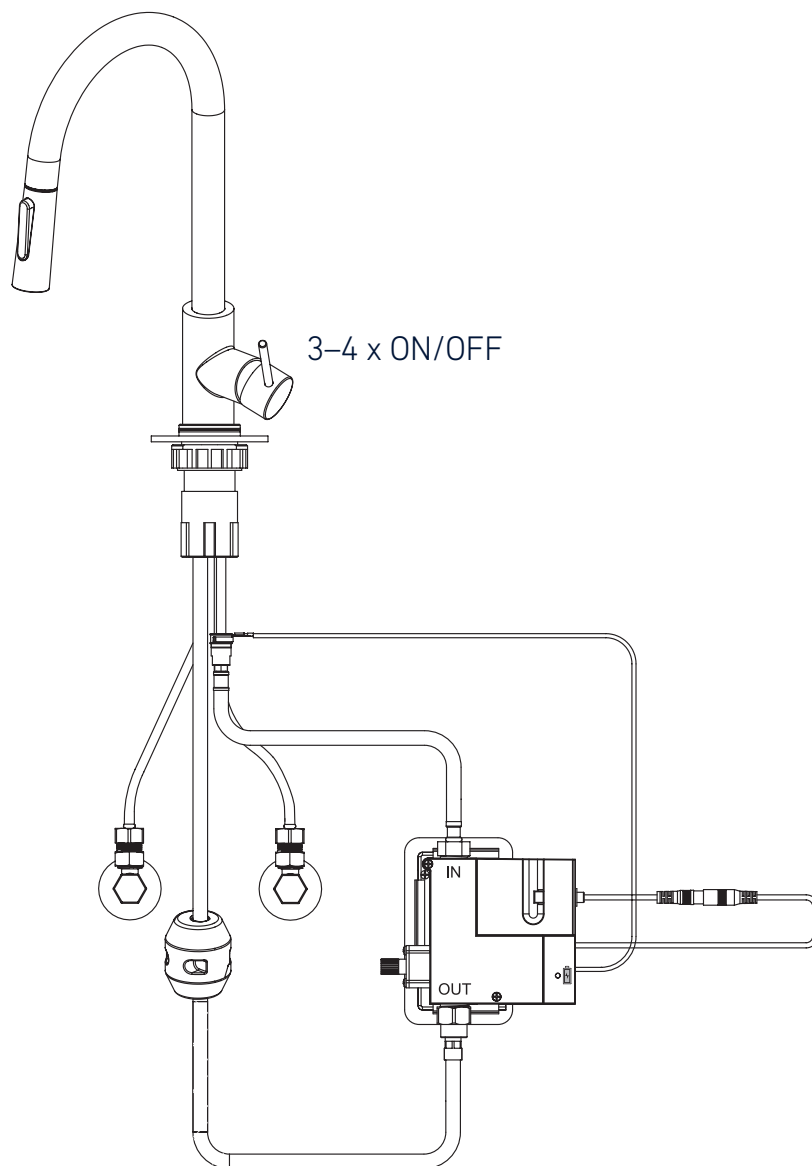
- 1 Inserire le batterie nei supporti.
- 2 Osservare la polarità delle batterie.





- 1** Una volta installata la scatola di comando e collegata l'elettronica della scatola al rubinetto, collegare il portabatteria all'elettronica della scatola. Quando le batterie sono collegate all'elettronica, viene avviata la sequenza di avvio.
- 2** Il LED rosso della scatola si accende per 8 secondi mentre il sensore viene automaticamente calibrato per l'ambiente del rubinetto. Durante questa fase di inizializzazione (con il LED acceso), non toccare mai il rubinetto e l'installazione in quanto ciò potrebbe compromettere il funzionamento del sensore.

Dopo la fase di inizializzazione, si dovrebbe attivare e disattivare il rubinetto 3 o 4 volte. Il sensore utilizza queste attivazioni iniziali per regolare la sua sensibilità. Durante il ciclo di vita del prodotto, il sensore si ricalibra automaticamente per garantire che il sistema funzioni sempre correttamente.



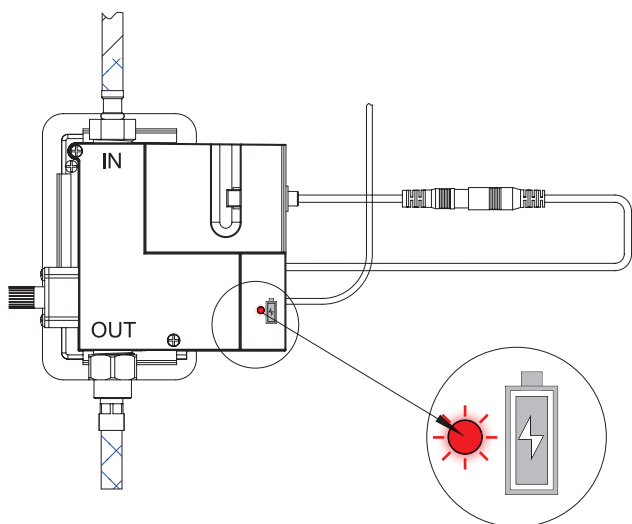
RISOLUZIONE DEI PROBLEMI

SE IL SISTEMA NON REAGISCE O REAGISCE IN MODO ERRATO, CIÒ PUÒ ESSERE DOVUTO AI SEGUENTI MOTIVI:

- I cavi toccano i tubi dell'acqua o le parti metalliche: Allineare l'installazione della scatola in modo che il cavo del sensore non tocchi tubi dell'acqua o parti metalliche.
- Il sifone delle acque reflue è in metallo: Sostituirlo con una parte in plastica appropriata.
- La filettatura del rubinetto tocca o è troppo vicina al lavello: Correggere la posizione del rubinetto sul lavello in modo che la filettatura sia al centro del foro per il rubinetto.
- Le batterie sono scariche o inserite in modo errato.
- La scatola di comando è troppo vicina ad apparecchi elettrici, cavi o tubi metallici (lavastoviglie, lavatrice, asciugatrice, ecc.).
- Il rubinetto è troppo vicino a lampade al neon o fluorescenti.

Dopo aver controllato i punti precedenti, ripetere i punti 9 e 10.

Qualora il problema dovesse rimanere, rivolgersi al servizio clienti.

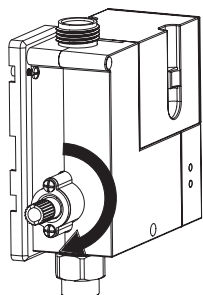


BATTERIE ESAURITE

Quando le batterie sono perlopiù scariche, il LED rosso della scatola di comando lampeggia 3 volte al minuto. Dopo altri 5 giorni circa le batterie della scatola di comando si scaricano completamente.

BATTERIE SCARICHE

Quando le batterie sono completamente scariche, l'elettronica della scatola di comando chiude l'elettrovalvola. Il LED rosso lampeggia continuamente fino alla sostituzione delle batterie. Per poter continuare ad azionare il rubinetto manualmente, è necessario utilizzare il bypass manuale della scatola di comando.



BYPASS MANUALE

Per forzare l'elettrovalvola ad aprirsi, ruotare la manopola sul lato della scatola di comando in senso orario. Questa operazione può essere svolta facilmente con l'aiuto di una moneta, ma anche a mani nude. Il rubinetto può quindi essere azionato manualmente. Dopo aver sostituito le batterie della scatola di comando, ruotare la manopola in senso antiorario per ripristinare il normale funzionamento dell'elettronica.



MANUTENZIONE DEL FILTRO

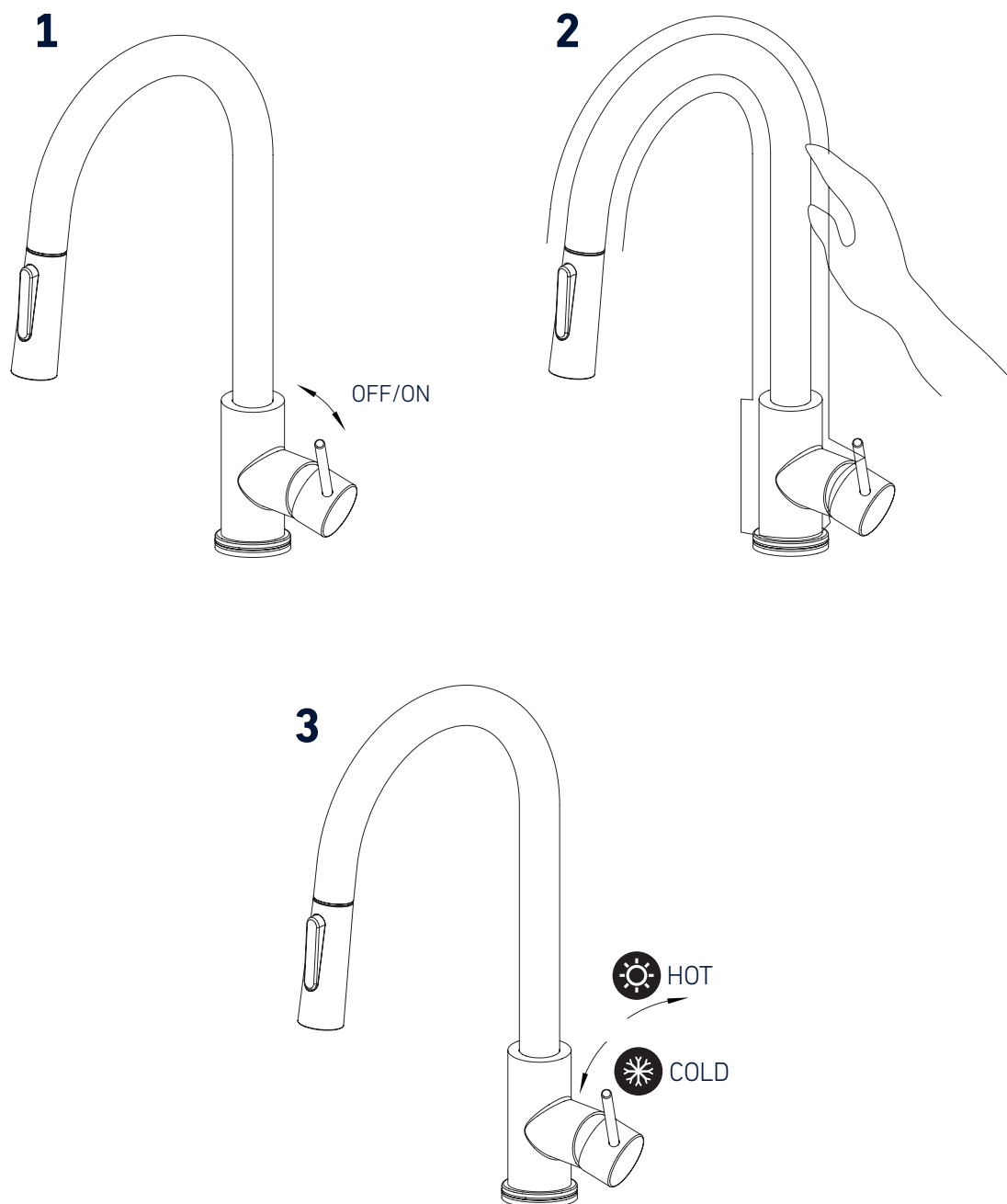
A seconda della qualità dell'acqua, può essere necessario pulire o sostituire il filtro sulla valvola della scatola di comando.

PULIZIA FILTRO

Rimuovere la valvola dalla scatola. Lasciare che l'acqua fluisca nell'ingresso della valvola mentre si inclina la valvola di lato per far defluire i detriti.

SOSTITUZIONE DEL FILTRO

Togliere la valvola dalla scatola. Rimuovere il filtro dalla valvola con una pinzetta. Inserire un filtro identico in modo che la griglia sia rivolta verso l'esterno. Spingere il filtro nella valvola fino all'arresto.



- 1** Ruotare la maniglia, vista dalla parte anteriore del rubinetto, verso destra per aumentare la portata e verso sinistra per fermare il flusso.
- 2** Toccare il rubinetto (tranne l'impugnatura e l'uscita dell'acqua).
- 3** Ruotare indietro l'impugnatura, vista dalla parte anteriore del rubinetto, per aumentare la temperatura dell'acqua.
Girare l'impugnatura in avanti per ridurla.

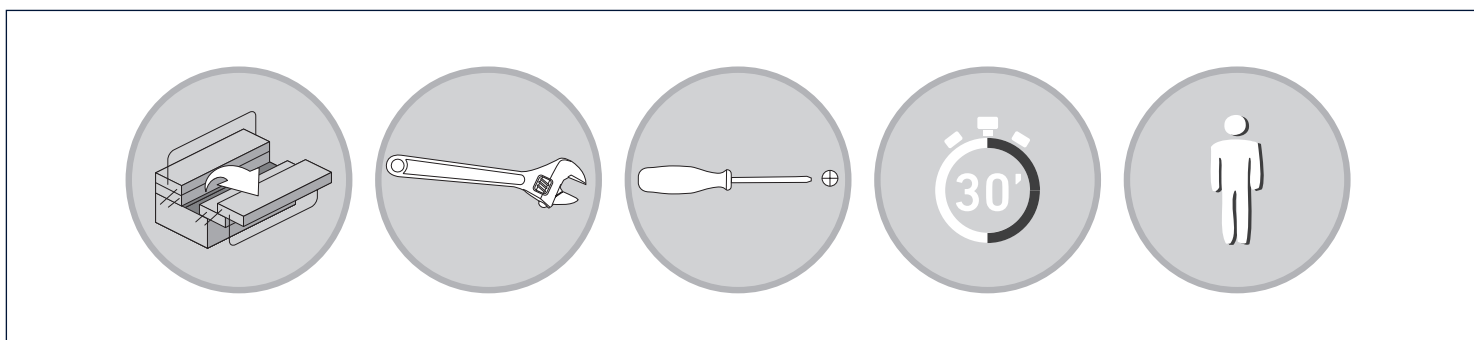
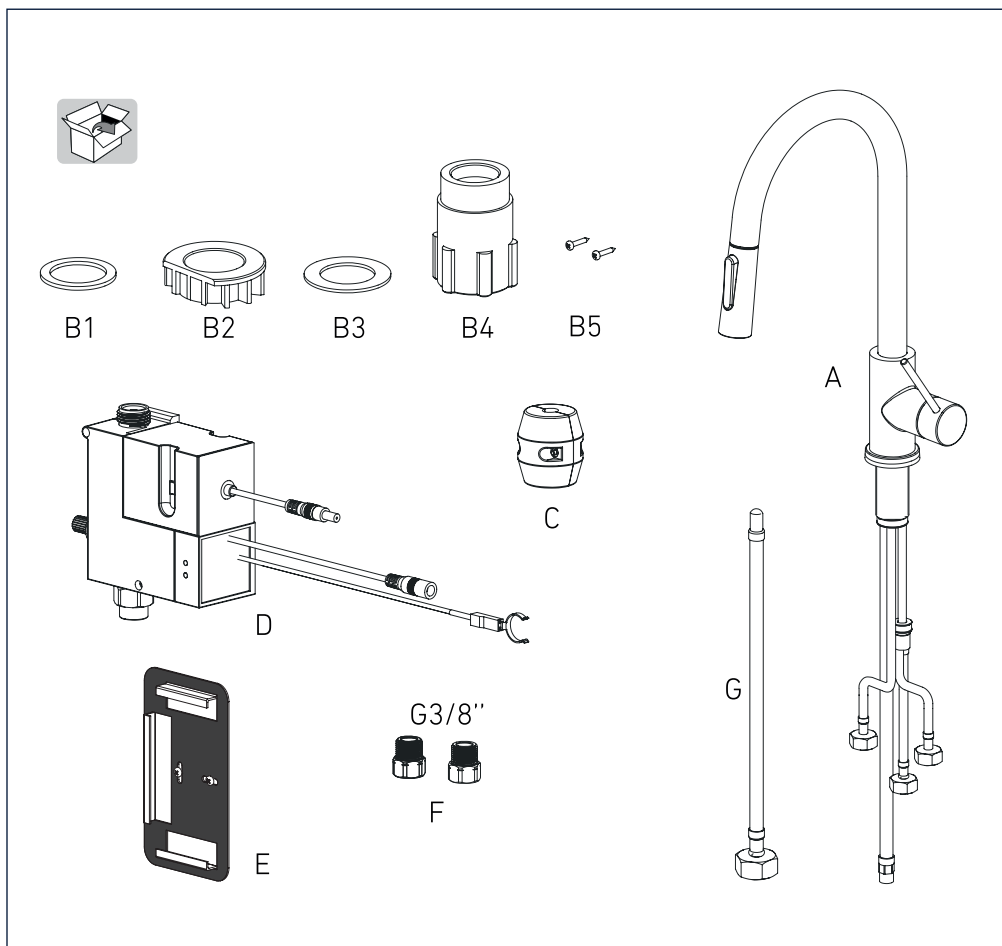
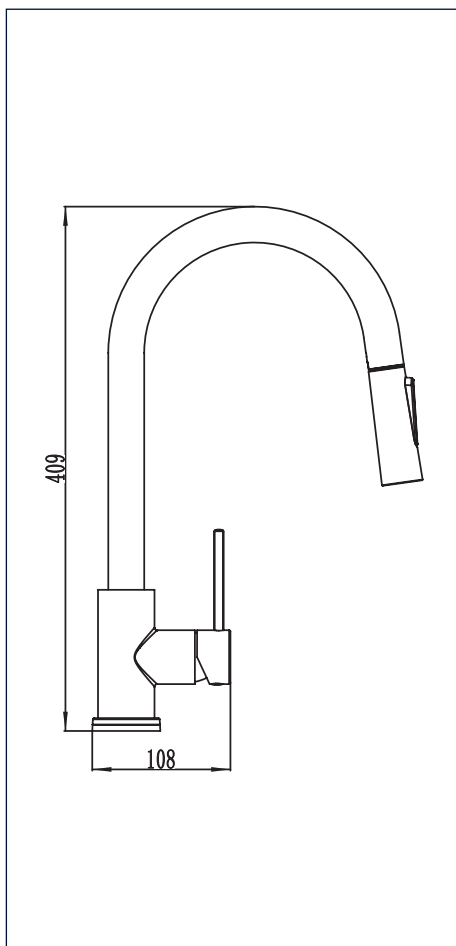
INSTALLATIEHANDLEIDING

De sensor-besturingsbox mag geen geleidende verbindingen hebben met elektrische apparatuur of installaties (kabels of leidingen van vaatwasser, wasmachine, droger enz.). De waterkraan dient niet in de buurt van neon- of tl-buizen te worden geplaatst. Alle aansluitingen moeten conform de van toepassing zijnde normen (bv. EN 806-4) en de aanwijzingen in deze handleiding worden uitgevoerd. Vóór de installatie moeten de waterleidingen meermaals worden doorgespoeld om stof, vuil en restanten van vloeimiddelen bij het solderen worden verwijderd. De waterleidingen moeten vóór de installatie van de besturingsbox helemaal schoon zijn. De besturingsbox moet op een later moment gedeïnstalleerd kunnen worden (toegang tot de wateraansluitingen, voldoende ruimte voor gebruik van gereedschap enz.). De besturingsbox moet voor onderhoudswerkzaamheden (bv. reiniging en vervanging van het filter, vervangen van de batterij) toegankelijk blijven. Sluit vóór de installatie de watertoevoer af en controleer of u de volledige benodigde uitrusting bij de hand heeft.

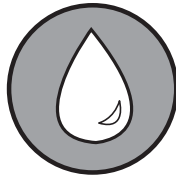
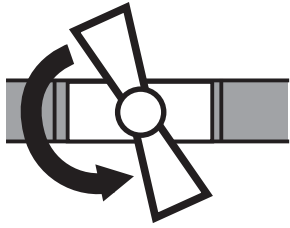
LET OP:

- Alle waterslangen naar de kraan en naar de besturingsbox moeten van kunststof en niet geleidend zijn.
- De sifon moet van kunststof zijn. Geen metaal.
- Vóór de inbedrijfstelling van het systeem moeten alle onderdelen op de juiste wijze zijn geïnstalleerd.

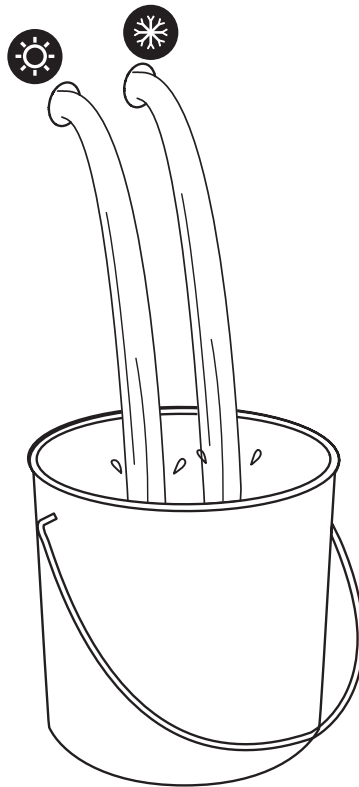
Lees deze handleiding aandachtig door voordat u de kraan installeert en bewaar de handleiding om deze later te kunnen raadplegen. Wijzigingen in het kader van de technische vooruitgang voorbehouden.



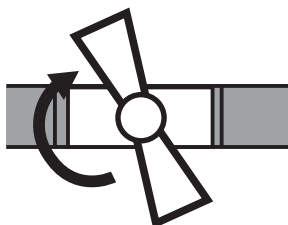
1

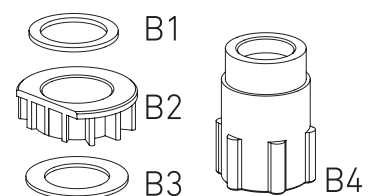
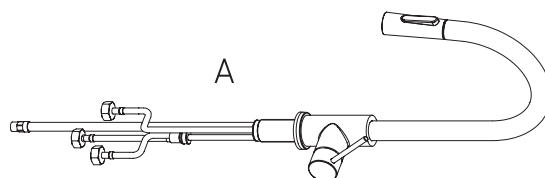
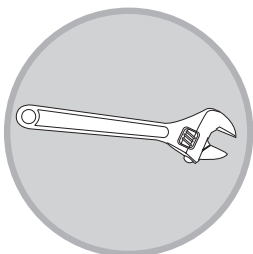
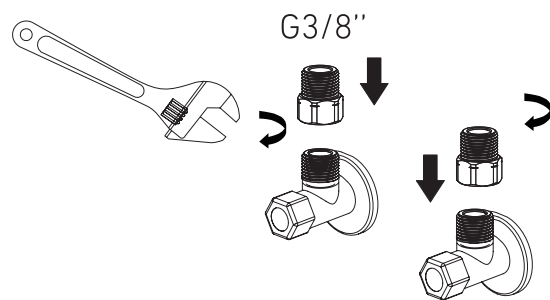
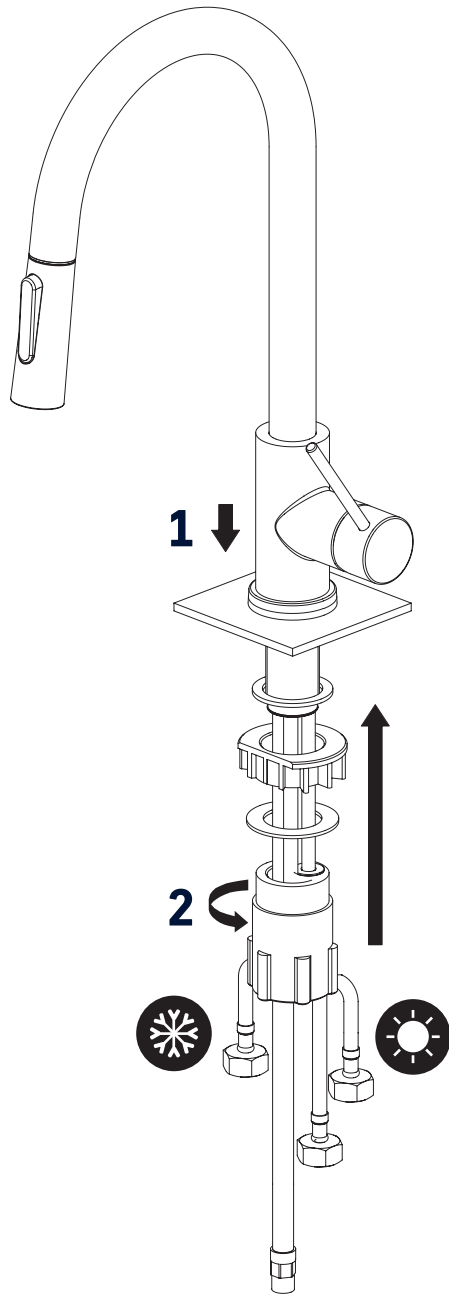


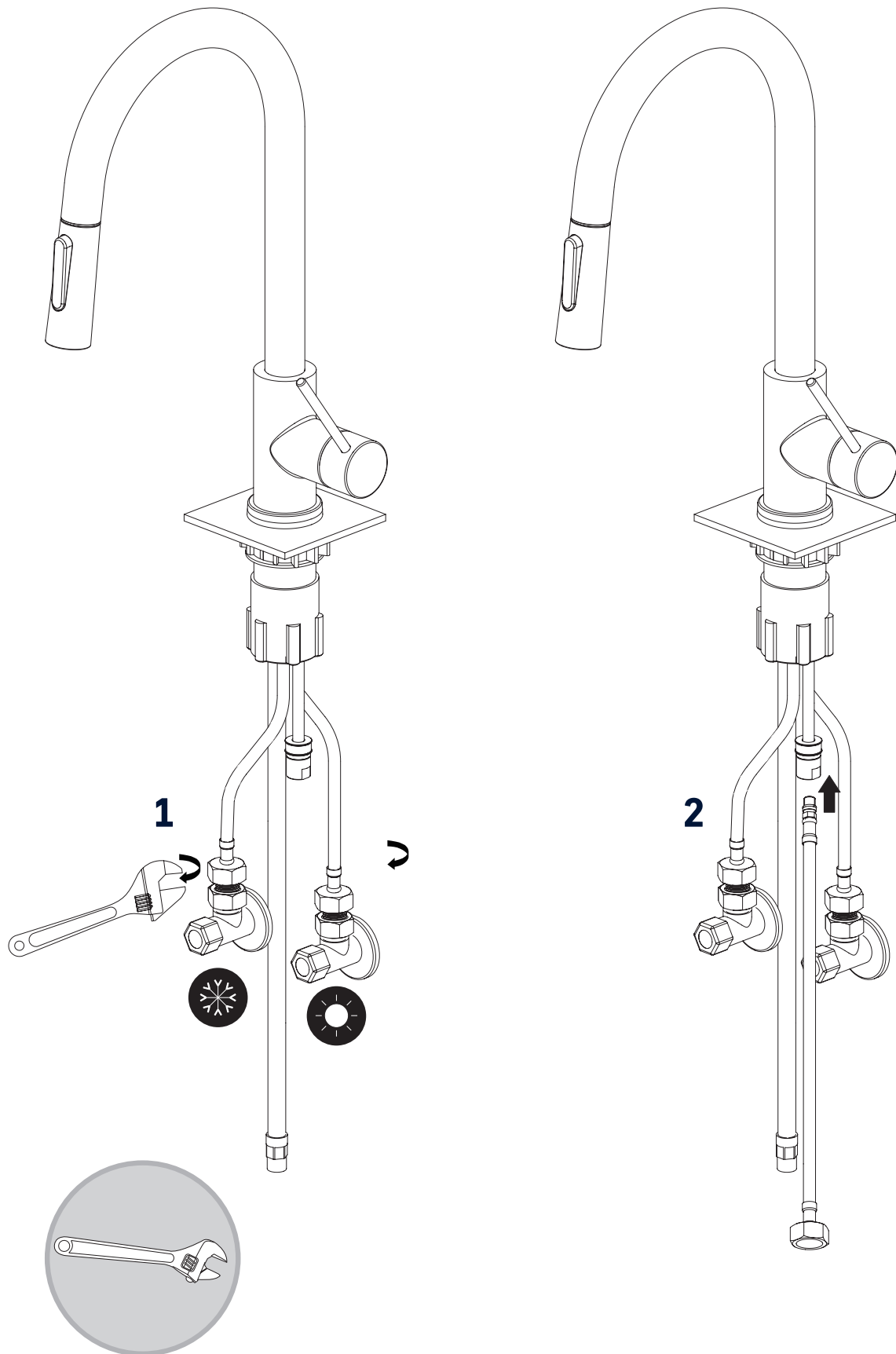
2

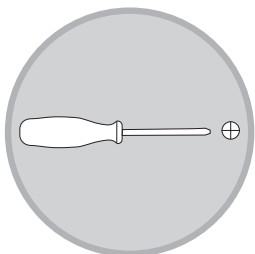
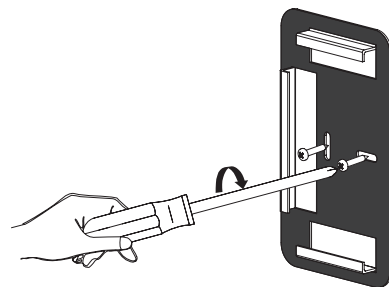
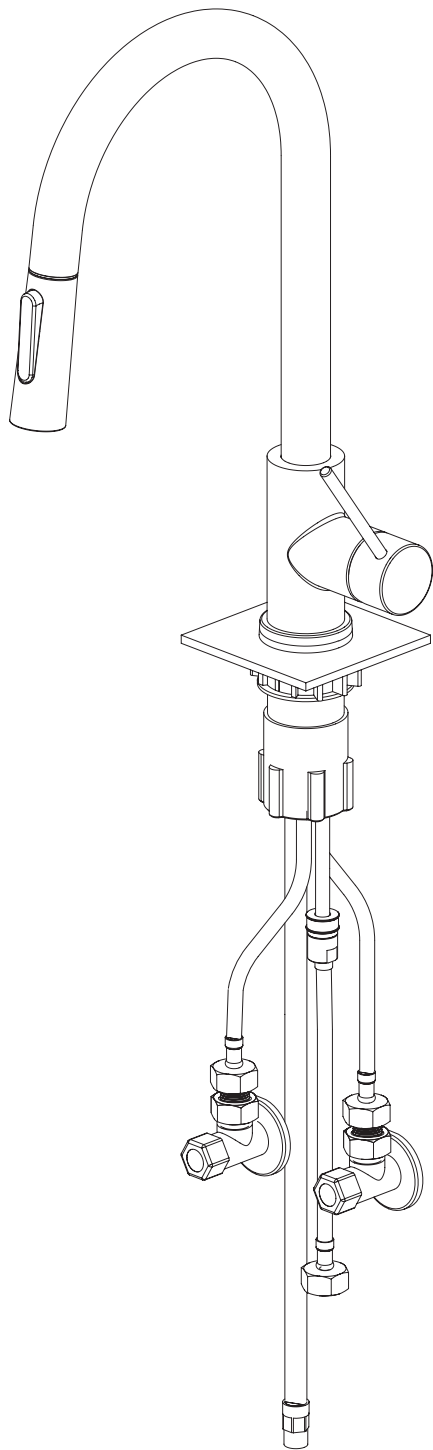


3





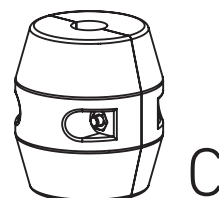
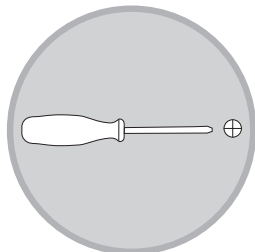
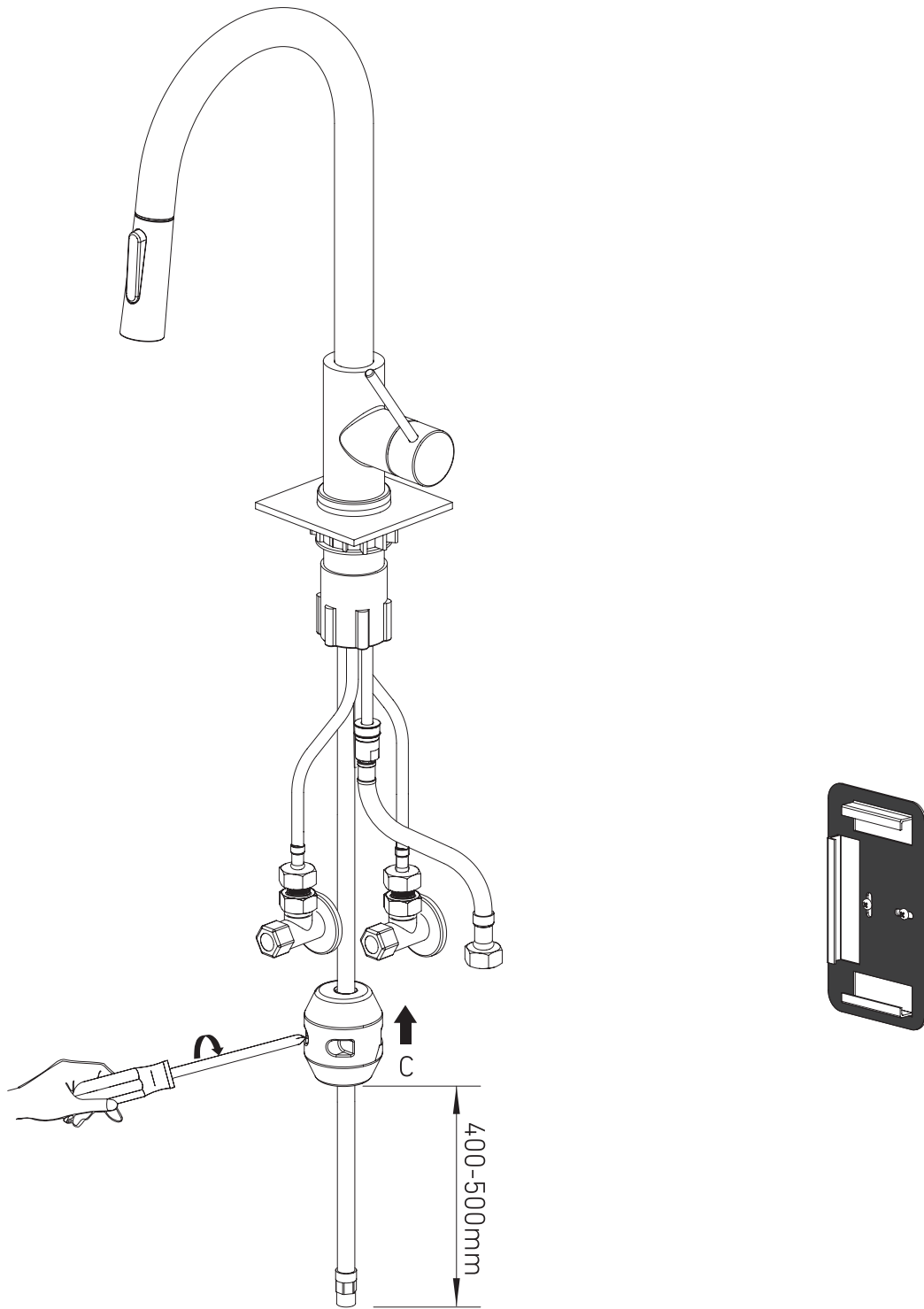




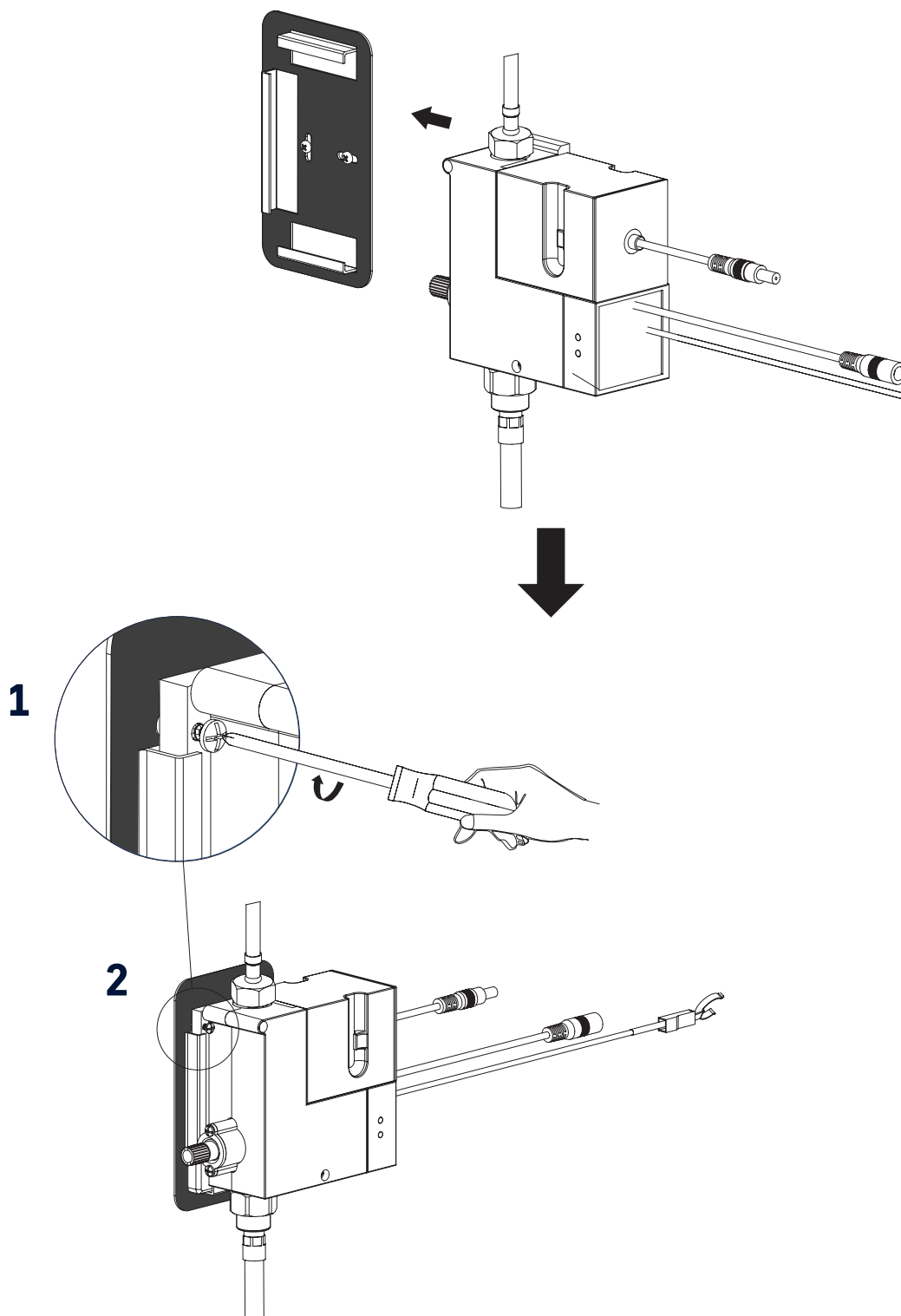
E



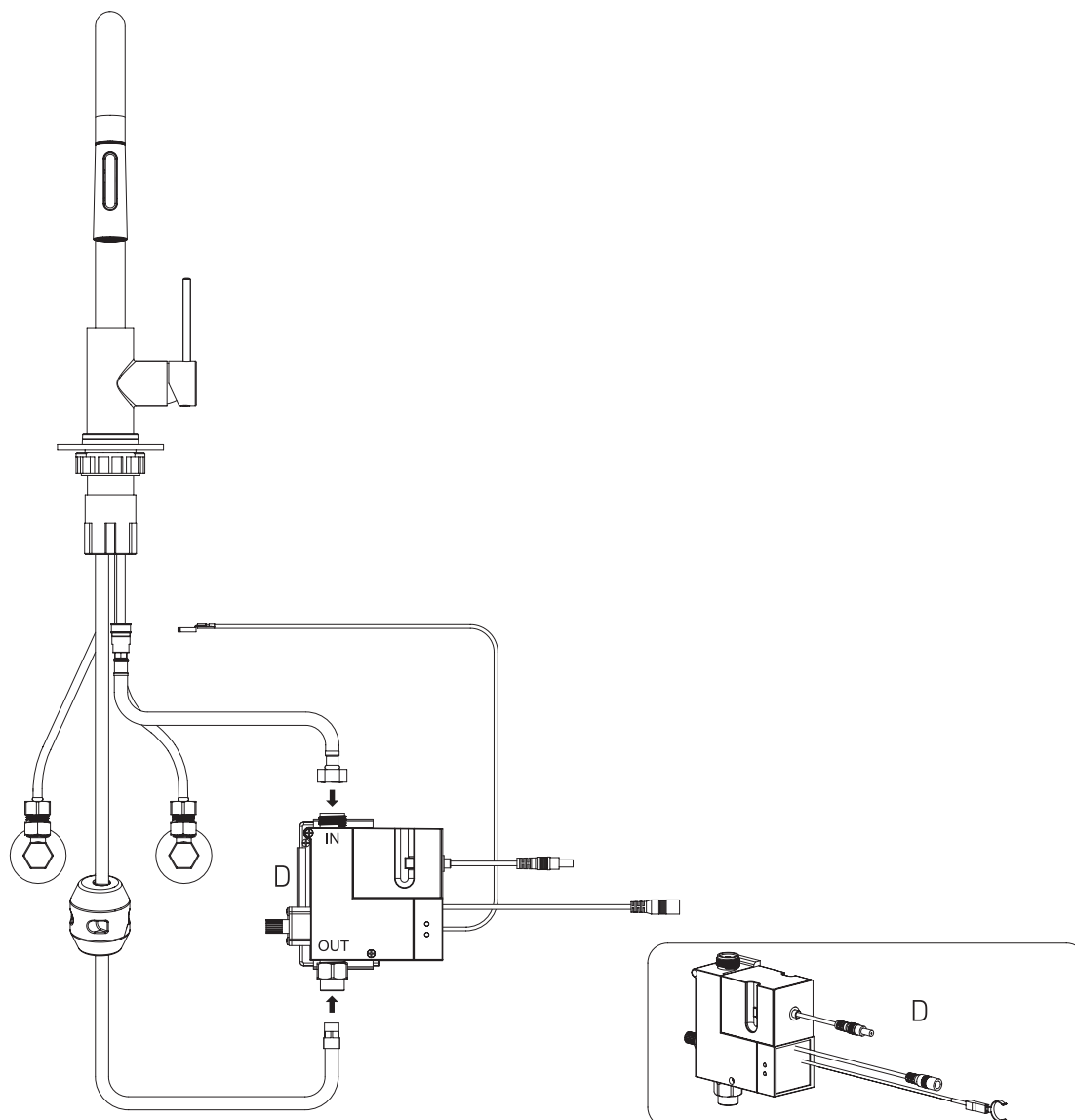
D5



- 1** Plaats de besturingsbox in de houder. De besturingsbox moet vast in de meegeleverde houder zitten, zodat deze tijdens het gebruik niet aan krachten blootgesteld wordt.
- 2** Om de besturingsbox te bevestigen, plaatst u een kleine schroef in de aangegeven opening.



- 1** Sluit de watertoevoerslang aan. Draai de verbinding met een schroef sleutel vast. Let erop dat bij de inlaat van de besturingsbox het filter is geplaatst om verontreinigingen in de buisleiding (spaanders, steentjes, soldeersel enz.) alsmede ongewenst voorwerpen uit de buisleidingen op te vangen. Dit is dringend noodzakelijk om de dichtheid en functionaliteit van de installatie te garanderen.
- 2** Sluit de waterafvoerslang aan. Let erop dat een voldoende lang stuk van de waterslang vrij hangt, zodat de uittrekbare handdouche boven eruit kan worden getrokken.

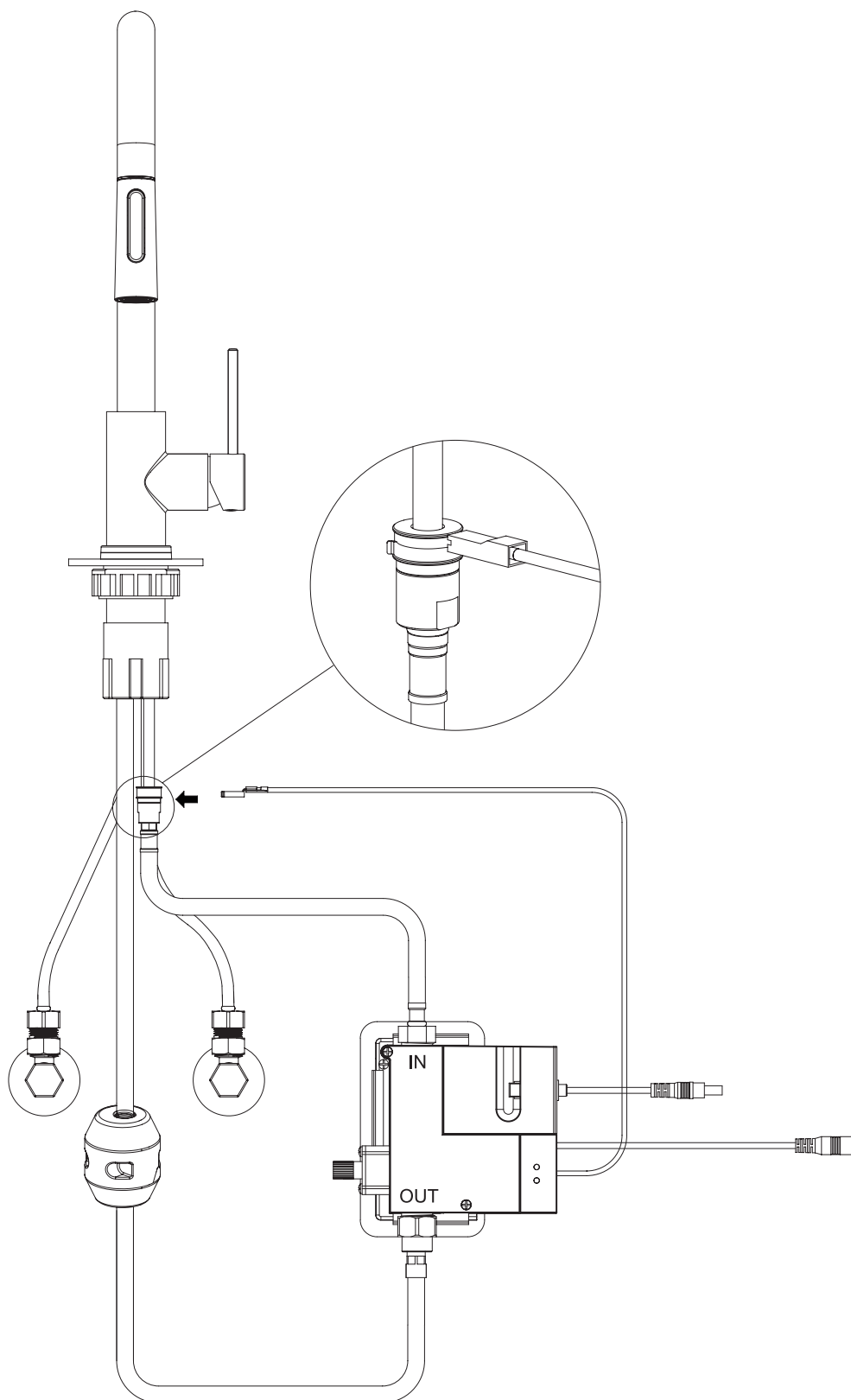


VOORZORGSMAATREGELEN VOOR WATERAANSLUITINGEN

De dichtheid wordt bij voorkeur met een pakking tussen de schroefdraadaansluiting van de besturingsbox en de waterleiding bewerkstelligt. Let erop dat de pakkingen de juiste afmetingen hebben, schoon en onbeschadigd zijn, en controleer of de pakking voor het gebruiksdoel geschikt is. Houd de box tijdens de aansluiting aan de waterleiding vast om te sterke mechanische belastingen van de leidingen te voorkomen. Draai deze met de hand erop om ervoor te zorgen dat deze goed op de schroefdraad van de besturingsbox zit en draai deze vervolgens met de hand vast. Draai de aansluiting met een passende schroef sleutel max. $\frac{1}{4}$ omwenteling vast. Het maximale aanhaalmoment is 5 Nm. Houd de inlaat of uitlaat van de besturingsbox niet vast met een waterpomptang of ander gereedschap om schade aan de buitenste vlakken of voortijdige slijtage van de componenten in het binnenste te voorkomen.

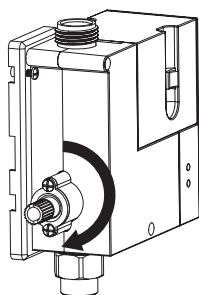
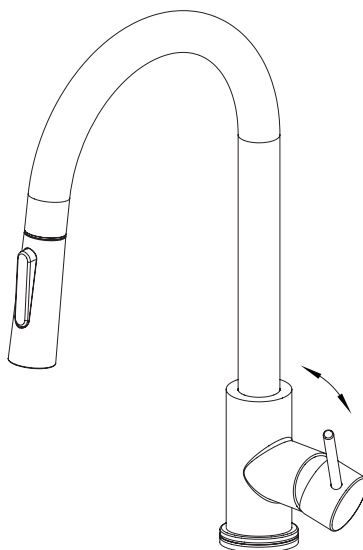
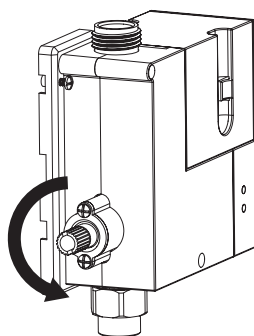
Verbind de sensorclip met de bevestigingsring onder de kraan.

Let erop dat de sensorkabel niet aan overmatige mechanische spanning is blootgesteld en geen waterslangen of metalen onderdelen raakt.



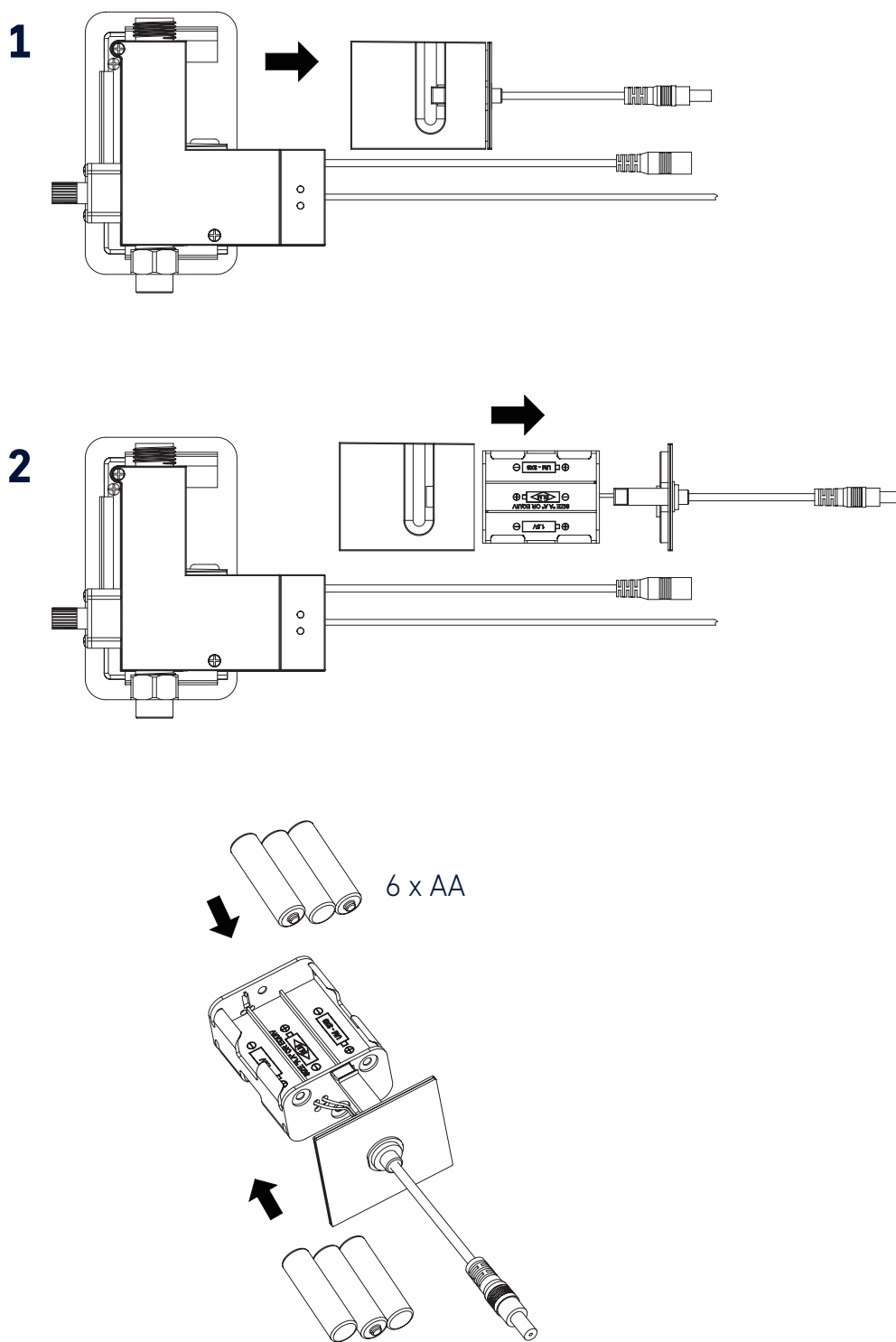
Vóór het plaatsen van de batterijen en het initialiseren van het systeem moet het totale systeem worden doorgespoeld.

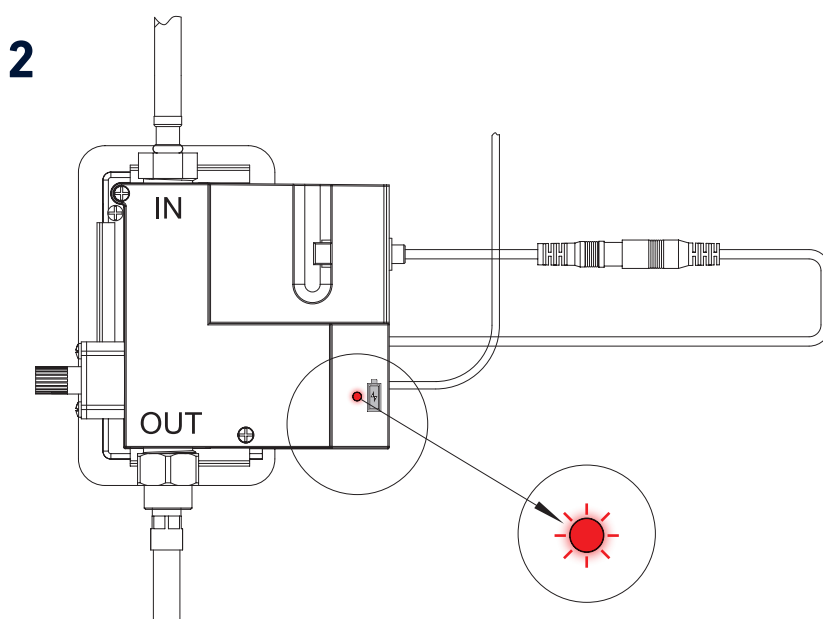
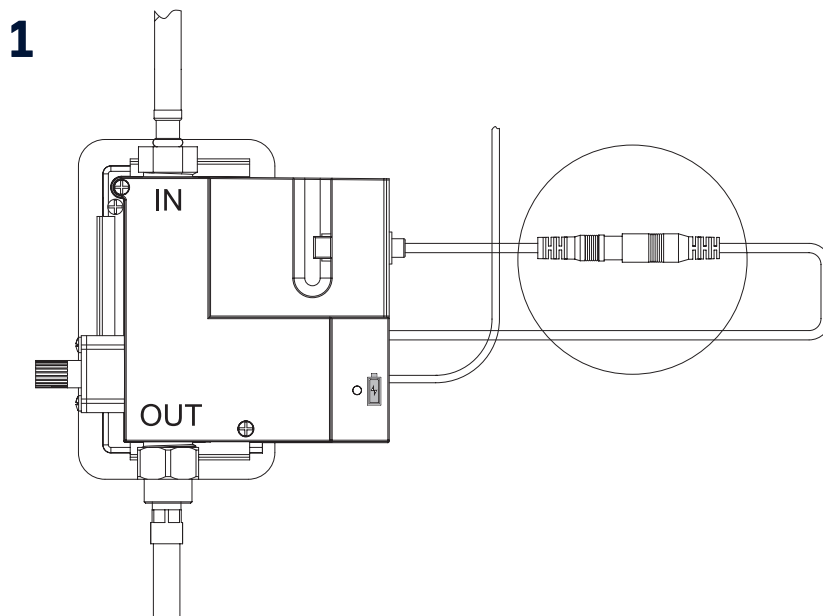
- 1** Open het ventiel van de besturingsbox door de knop aan de zijkant van de besturingsbox met de klok mee tot tegen de aanslag te draaien.
- 2** Open de heet- en koudwatertoevoer van de kraan en open de menghendel, zodat water eruit kan lopen.
- 3** Na het spoelen draait u de knop aan de zijkant van de besturingsbox tegen de klok in terug naar de uitgangspositie.

1**2****3**

1 Plaats de batterijen in de houder.

2 Let op de polariteit van de batterijen.

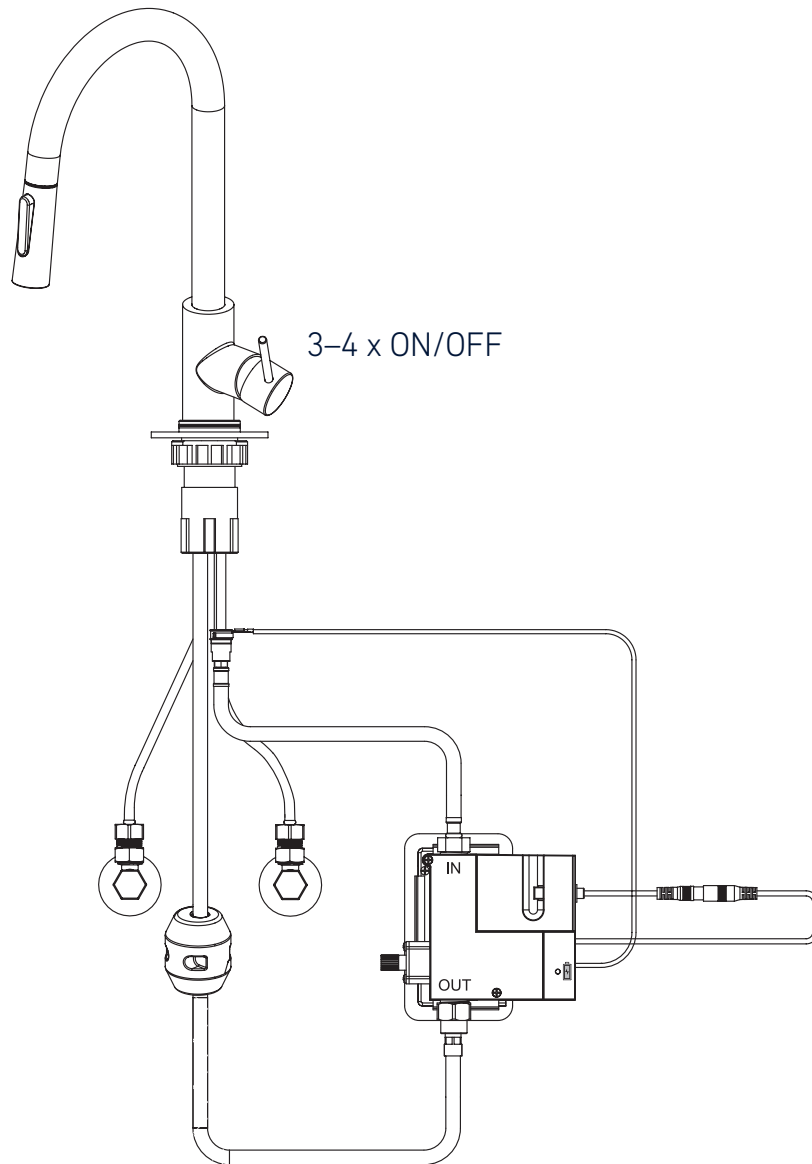




1 nadat de besturingsbox is geïnstalleerd en de elektronica van de box met de kraan is verbonden, verbindt u de batterijhouder met de elektronica van de box. Bij de aansluiting van de batterijen aan de elektronica wordt de startsequentie gestart.

2 De rode led van de box brandt 8 seconden lang, terwijl de sensor automatisch voor de omgeving van de kraan wordt gekalibreerd. Tijdens deze initialisatiefase (terwijl de led brandt) mogen kraan en installatie niet worden aangeraakt, omdat dit de werking van de sensor kan belemmeren.

Na de initialisatiefase moet u de kraan 3 tot 4 keer activeren en deactiveren. De sensor gebruikt deze eerste activeringen om de gevoeligheid in te stellen. Gedurende de levensduur van het product wordt de sensor automatisch nagekalibreerd, zodat het systeem altijd perfect functioneert.

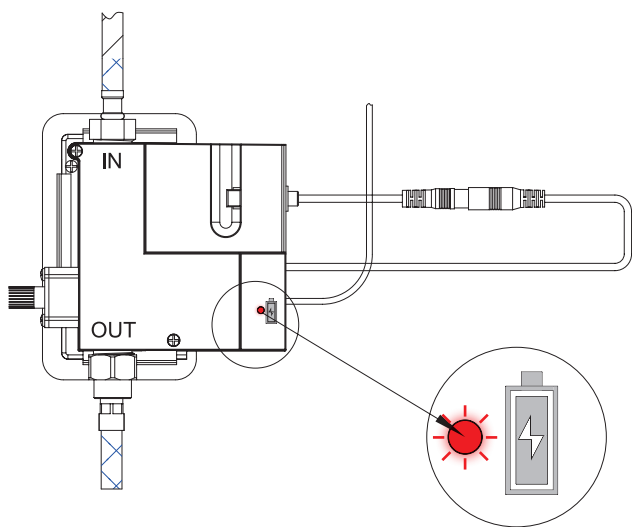


PROBLEEMOPLOSSING

ALS HET SYSTEEM NIET OF ONJUIST REAGEERT, KAN DIIT DE VOLGENDE OORZAKEN HEBBEN:

- Kabels raken de waterleidingen of metalen onderdelen: Richt de installatie van de box zo in dat de sensorkabel geen waterslangen of metalen onderdelen raakt.
- De sifon is van metaal: Vervang deze door een sifon van kunststof.
- De schroefdraad van de kraan raakt of bevindt zich op geringe afstand van het aanrecht: Corrigeer de positie van de kraan op het aanrecht zo dat zich de schroefdraad in het midden van het draadgat voor de kraan bevindt.
- De batterijen zijn ontladen of onjuist geplaatst.
- De besturingsbox bevindt zich te dicht op elektrische apparatuur, kabels of metalen buizen (vaatwasser, wasmachine, droger enz.).
- De kraan is te dicht op neon- of tl-buizen geplaatst.

Herhaal de stappen 9 en 10 nadat u de bovenstaande punten hebt gecontroleerd.
Mocht het probleem blijven bestaan, neem dan contact op met de klantenservice.

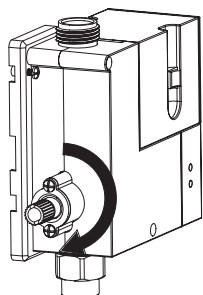


BATEERIJEN BIJNA LEEG

Als de batterijen verregaand ontladen zijn, knippert de rode led van de besturingsbox 3 keer per minuut. Na nog eens ca. 5 dagen zijn de batterijen van de besturingsbox volledig ontladen.

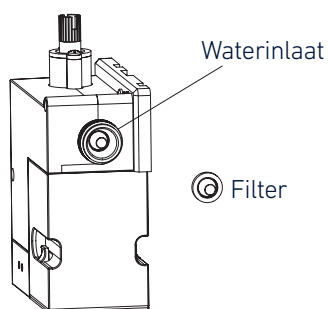
BATTERIJEN ONTLADEN

Als de batterijen helemaal zijn ontladen, sluit de elektronica van de besturingsbox het magneetventiel. De rode led knippert continu tot de batterijen zijn vervangen. Om de kraan met de hand te kunnen blijven bedienen, moet de handmatige omzeiling van de besturingsbox worden gebruikt.



HANDMATIGE OMZEILING

Om het magneetventiel geforceerd te openen, draait u de knop aan de zijkant van de besturingsbox met de klok mee. Dit is met behulp van een muntje makkelijk mogelijk, kan echter ook met de blote hand plaatsvinden. Vervolgens kan de kraan met de hand worden bediend. Na het vervangen van de batterijen voor de besturingsbox draait u de knop tegen de klok in om de normale werking van de elektronica te herstellen.



ONDERHOUD VAN HET FILTER

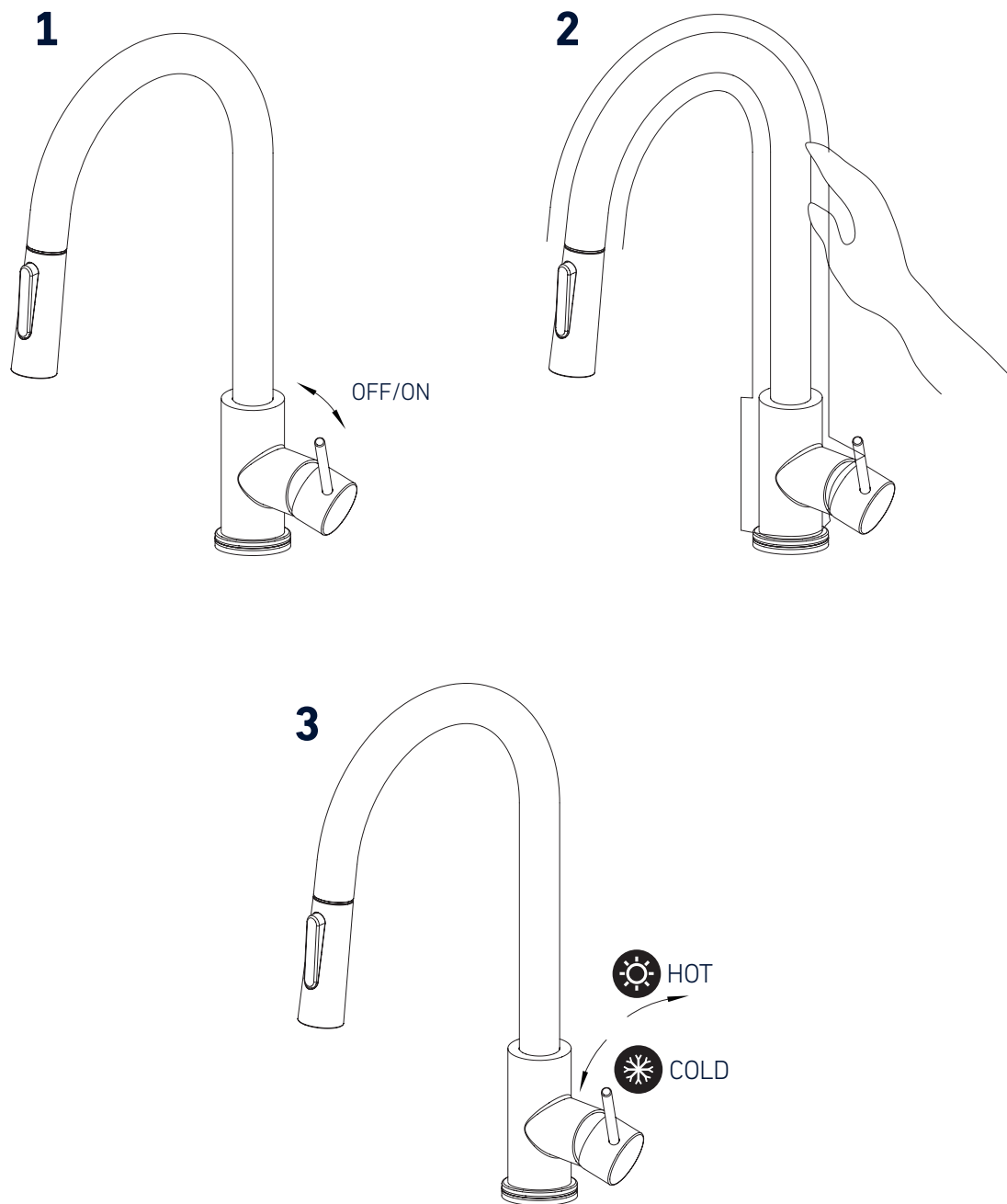
Afhankelijk van de waterkwaliteit kan het nodig zijn om het filter aan het ventiel van de besturingsbox te reinigen of te vervangen.

FILTERREINIGING

Verwijder het ventiel uit de box. Laat water in de inlaat van het ventiel lopen terwijl u het ventiel naar de zijkant kantelt, zodat vervuilingen eruit worden gespoeld.

VERVANGINGEN VAN HET FILTER

Verwijder het ventiel uit de box. Haal het filter met een pincet uit het ventiel. Plaats een identiek filter zo dat het rooster naar buiten wijst. Duw het filter tot tegen de aanslag in het ventiel.



- 1** Draai de greep, vanaf de voorkant van de kraan gezien, naar rechts om de waterstraal te vergroten en naar links om de straal te stoppen.
- 2** Raak de kraan aan (met uitzondering van de greep en van de wateruitlaat).
- 3** Draai de greep, vanaf de voorkant van de kraan gezien, naar achteren om de temperatuur van het water te verhogen.
Draai de greep naar voren om deze te verlagen.

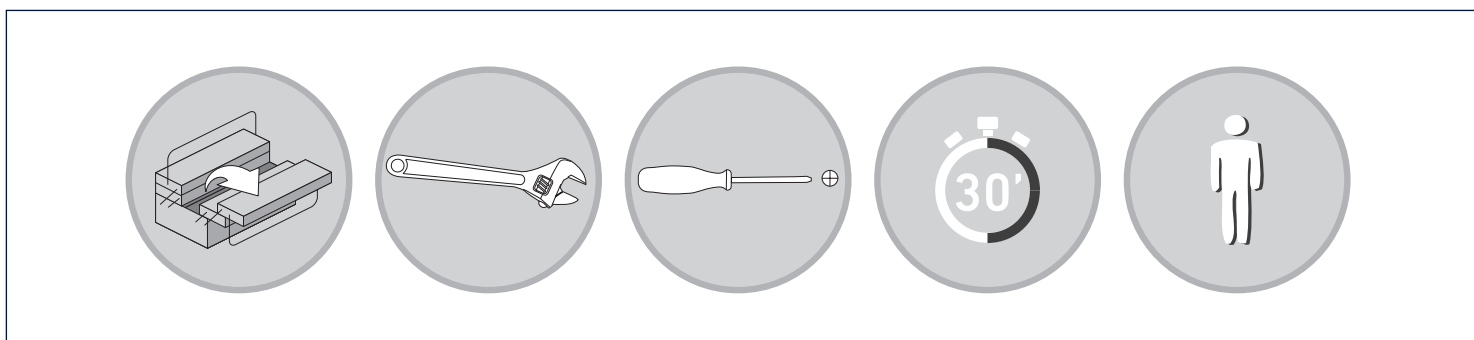
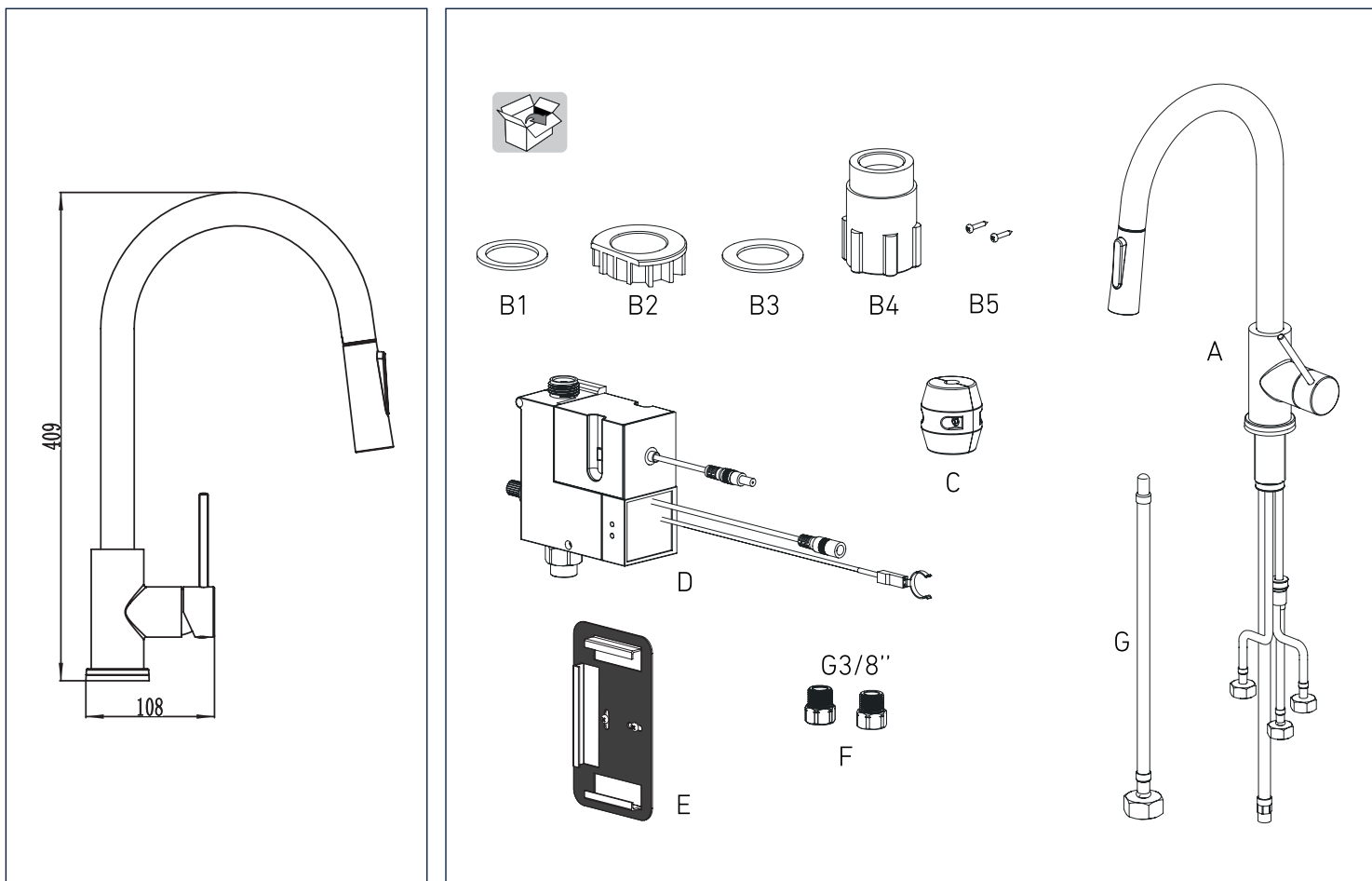
INSTALLATIONSINSTRUKTION

Sensor-styrboxen får inte ha ledande förbindelser till elektriska apparater eller installationer (kablar eller ledningar från diskmaskiner, tvättmaskiner, torktumlare m m). Vattenkranen bör inte monteras i närheten av neon- eller lysrör. Samtliga anslutningar bör utföras motsvarande gällande standard (t ex EN 806-4) och anvisningar i denna instruktion. Före installationen måste vattenledningarna spolas igenom flera gånger, för att ta bort damm, smuts och rester av flussmedel från lödning. Vattenledningarna måste vara helt rena, innan styrboxen installeras. Styrboxen måste senare kunna avinstalleras (åtkomst till vattenanslutningarna, tillräckligt utrymme för arbeten med verktyg m m). Styrboxen måste hållas åtkomlig för underhållsåtgärder (t ex rengöring och filterbyte, batteribyte). Stäng av vattenförsörjningen före installationen, och kontrollera att all utrustning som behövs finns till hands.

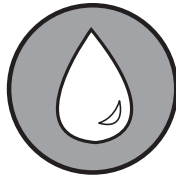
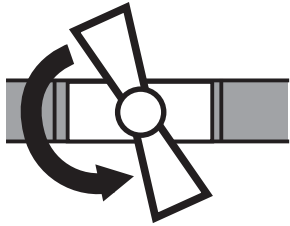
OBS:

- Alla vattenslangar till armaturen och styrboxen måste vara av syntetmaterial och får inte vara ledande.
- Avloppsvattensifonen måste vara av syntetmaterial. Inga metaller.
- Innan systemet tas i drift, måste alla delar vara korrekt installerade.

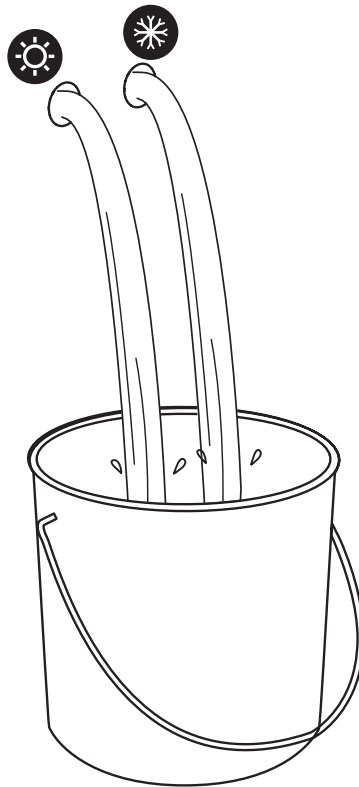
Läs uppmärksamt igenom denna instruktion, innan armaturen installeras, och spara den för senare behov.
Förbehåll för ändringar inom ramen för tekniska framsteg.



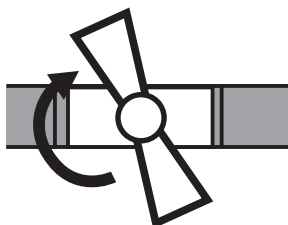
1

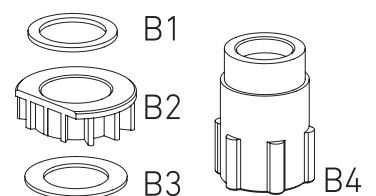
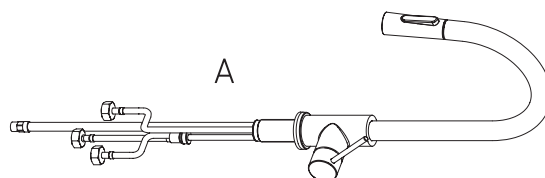
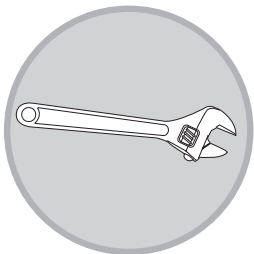
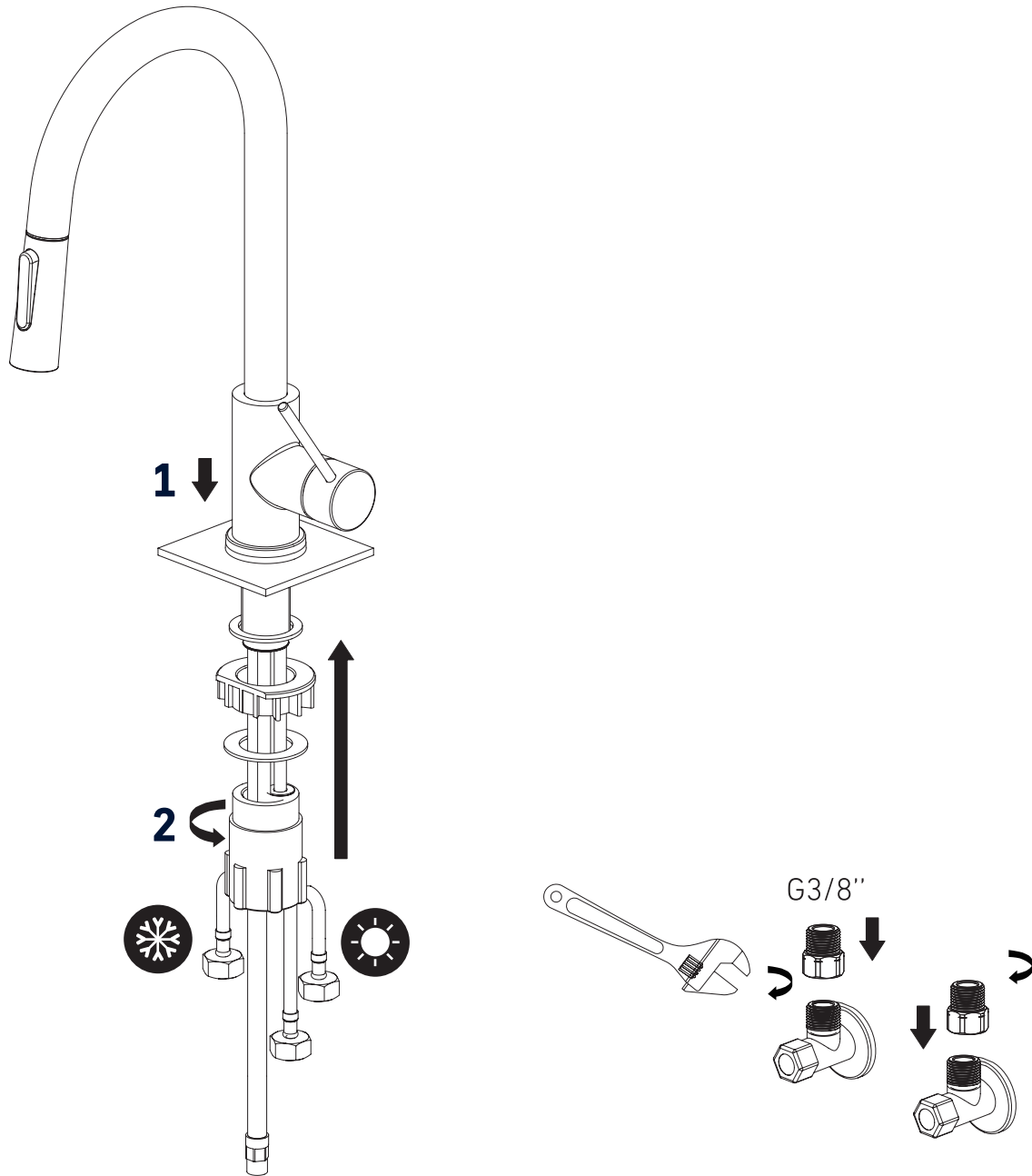


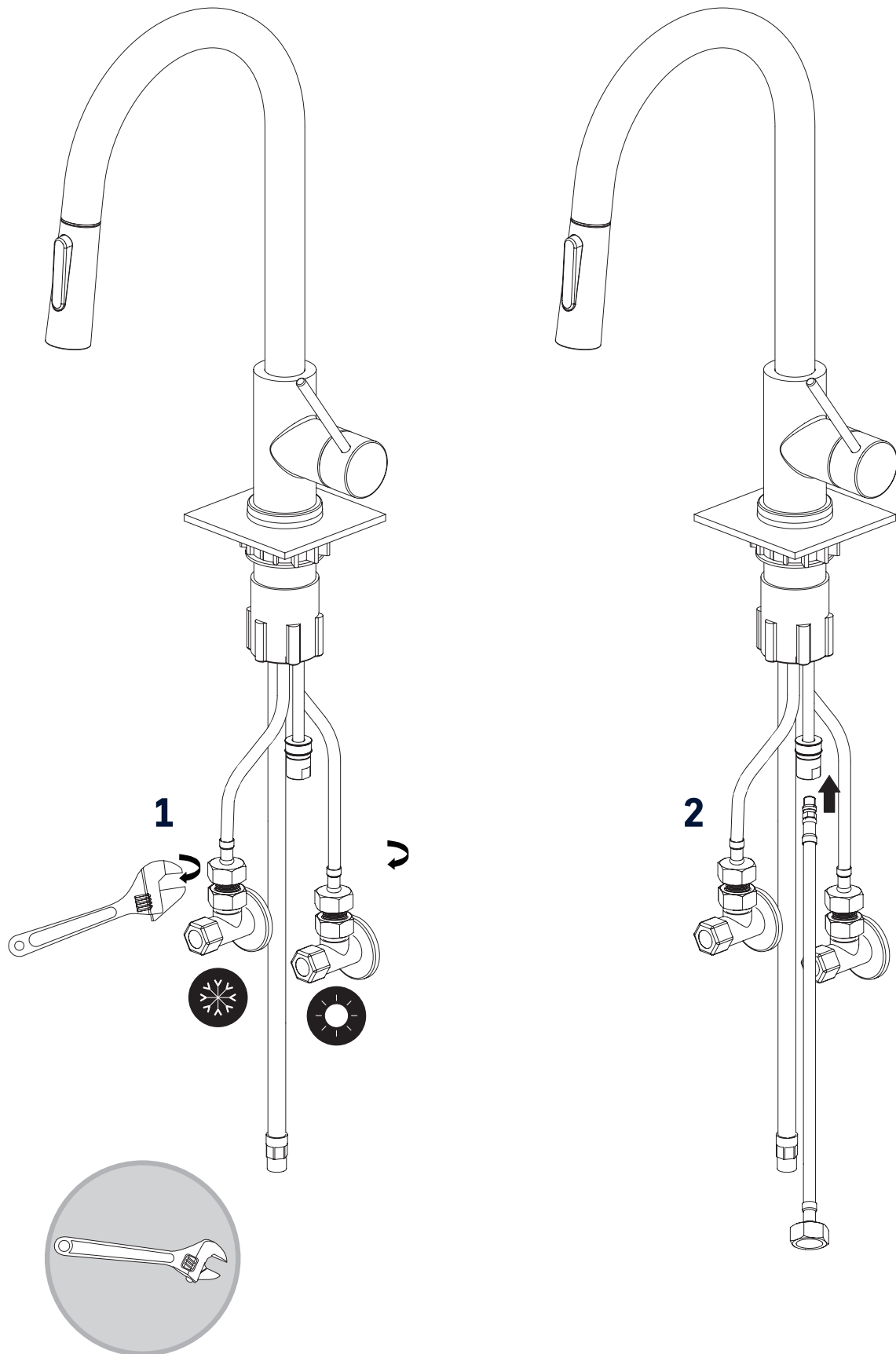
2

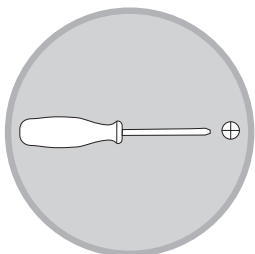
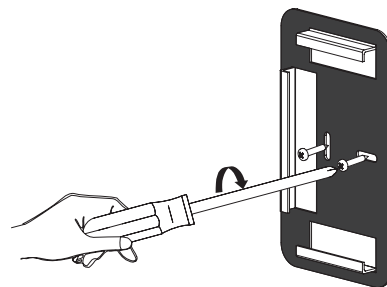
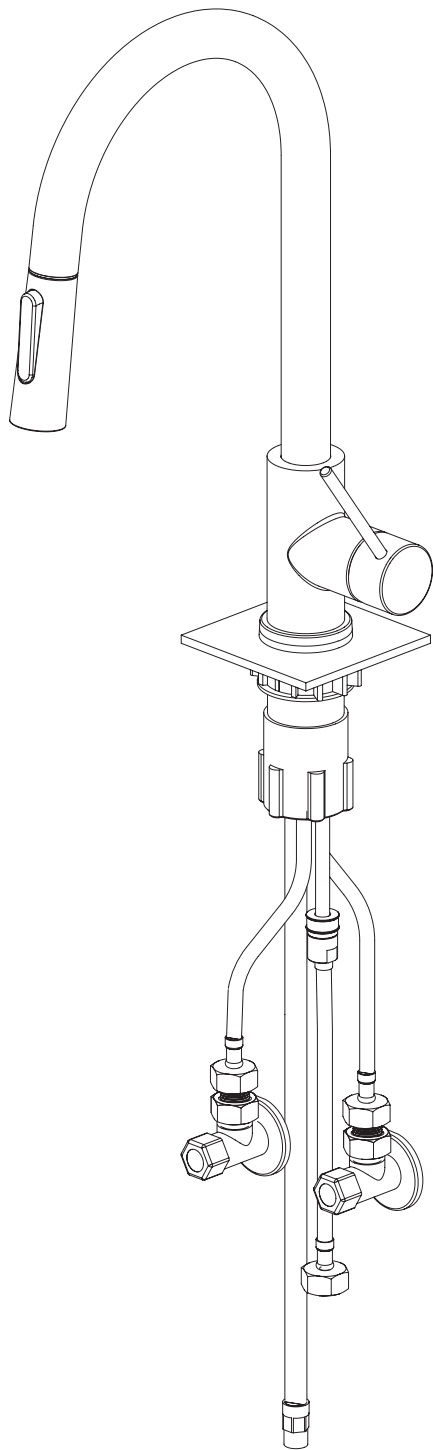


3



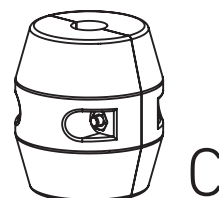
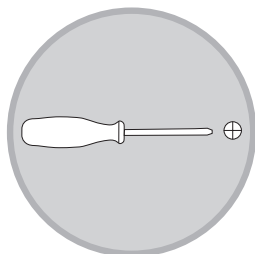
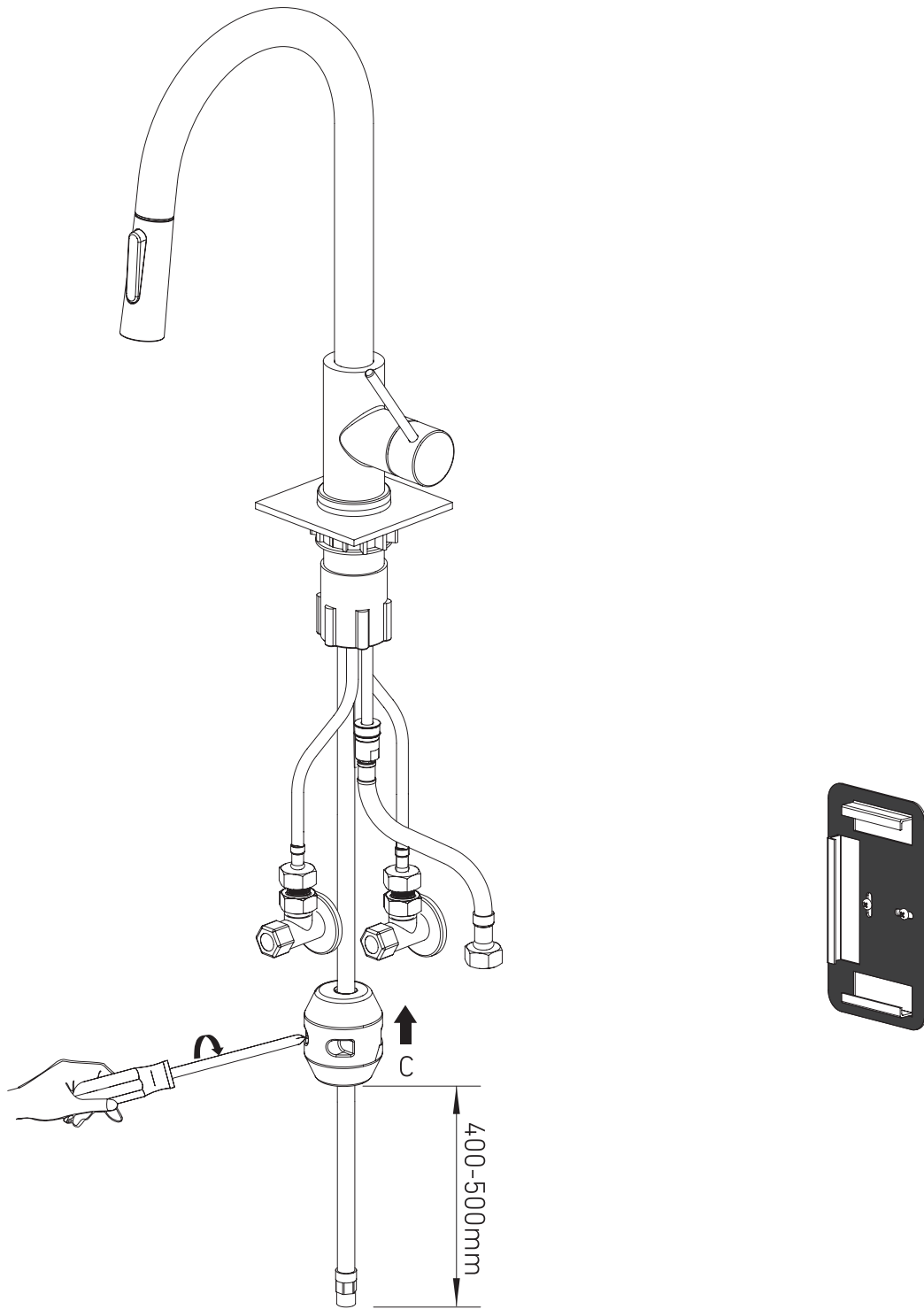




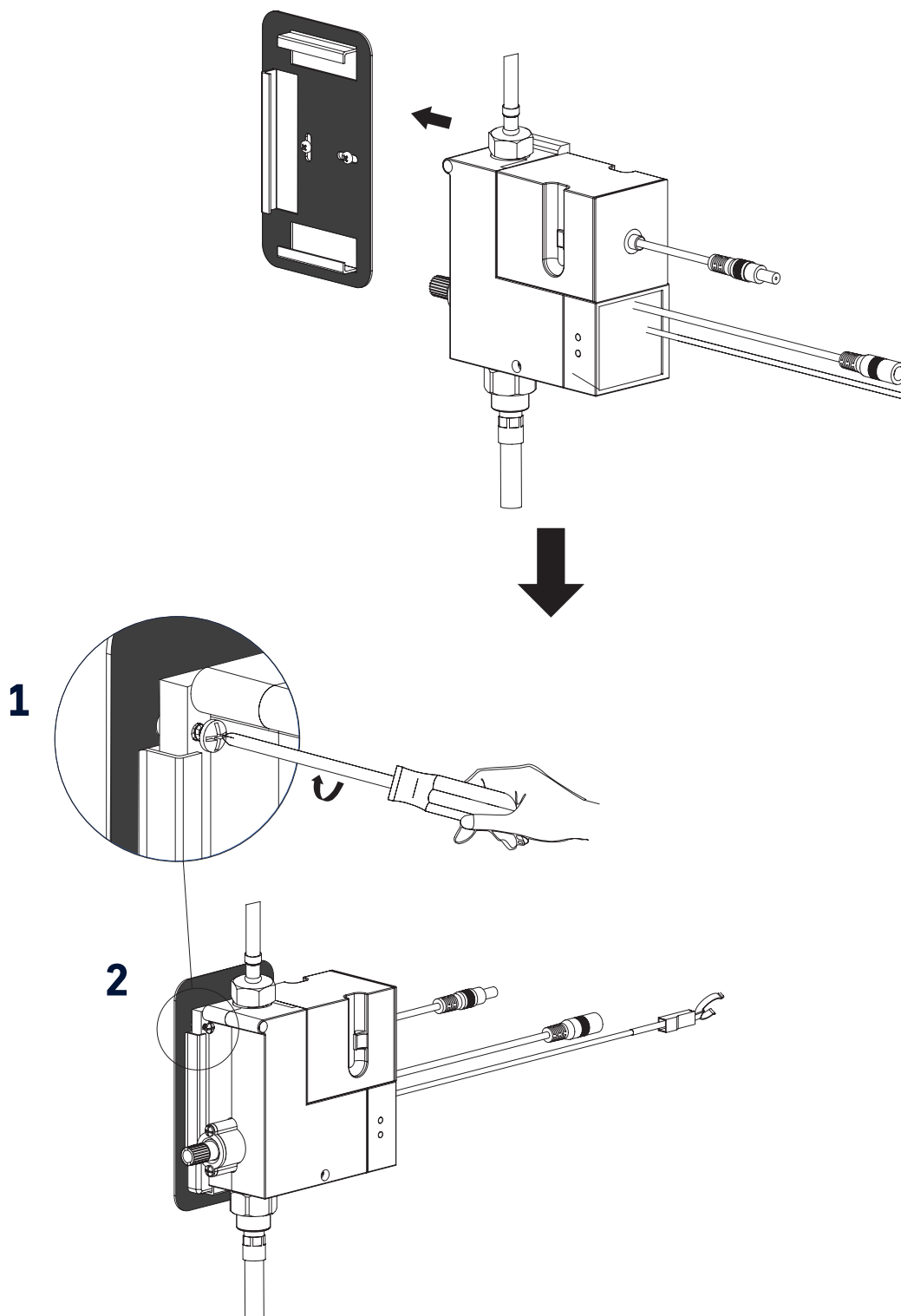


E

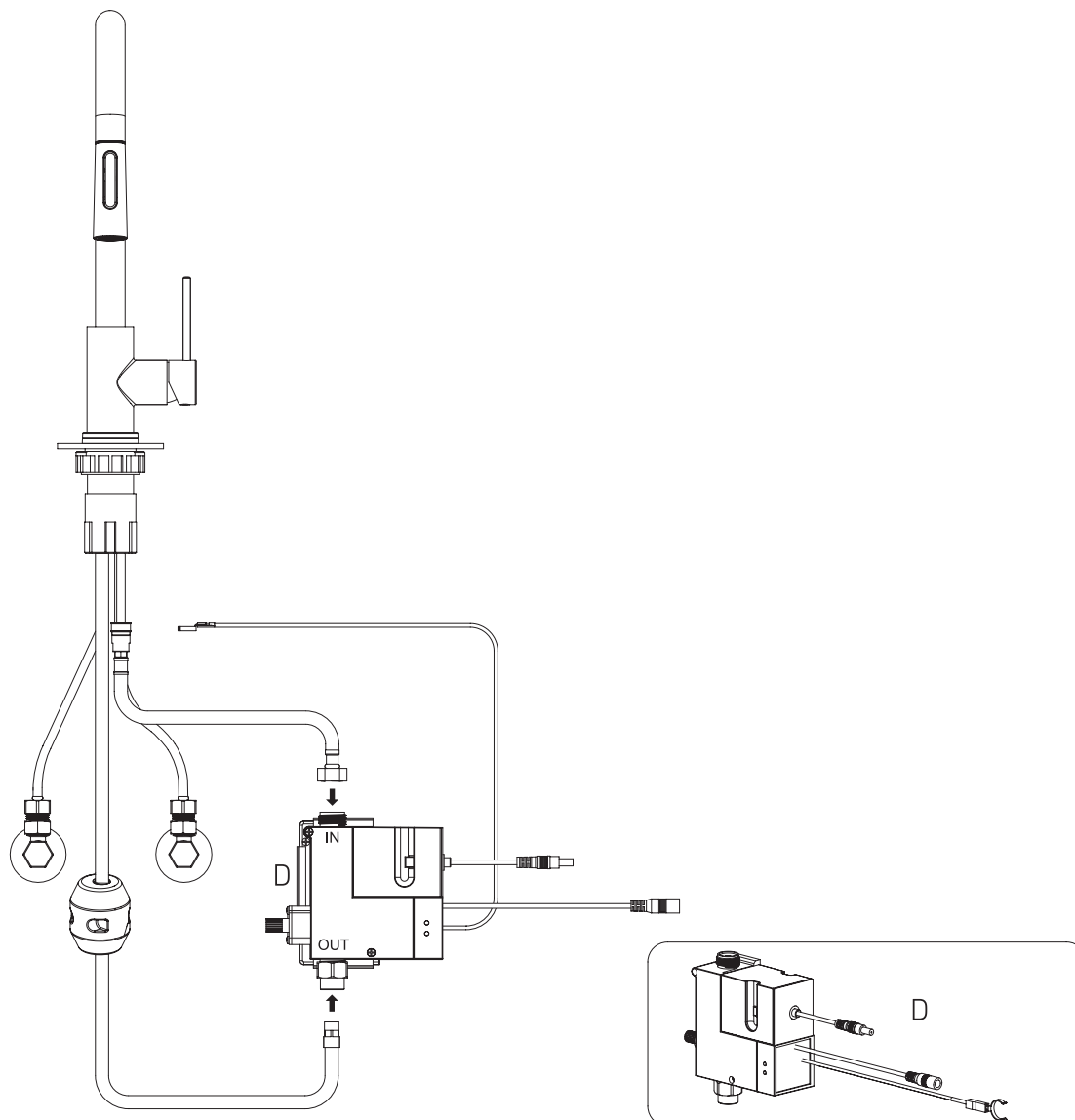
D5



- 1** Sätt in styrboxen i hållaren. Styrboxen måste sitta stadigt i den medlevererade hållaren, så att den under drift inte utsätts för krafter.
- 2** Sätt in den lilla skruven i den angivna öppningen för att montera styrboxen.



- 1** Anslut vattentillflödet. Dra åt förbindelsen med en skiftnyckel. Var uppmärksam på, att filtret är insatt i styrboxens inlopp för att fånga upp föroreningar i rörledningen (spån, småsten, lödpartiklar m m) samt främmande partiklar. Det är absolut nödvändigt för att säkerställa installationens täthet och funktionsduglighet.
- 2** Anslut vattenavloppet. Var uppmärksam på, att en tillräcklig längd av vattenslangen hänger fritt, så att slangkopplingen kan dras ut.



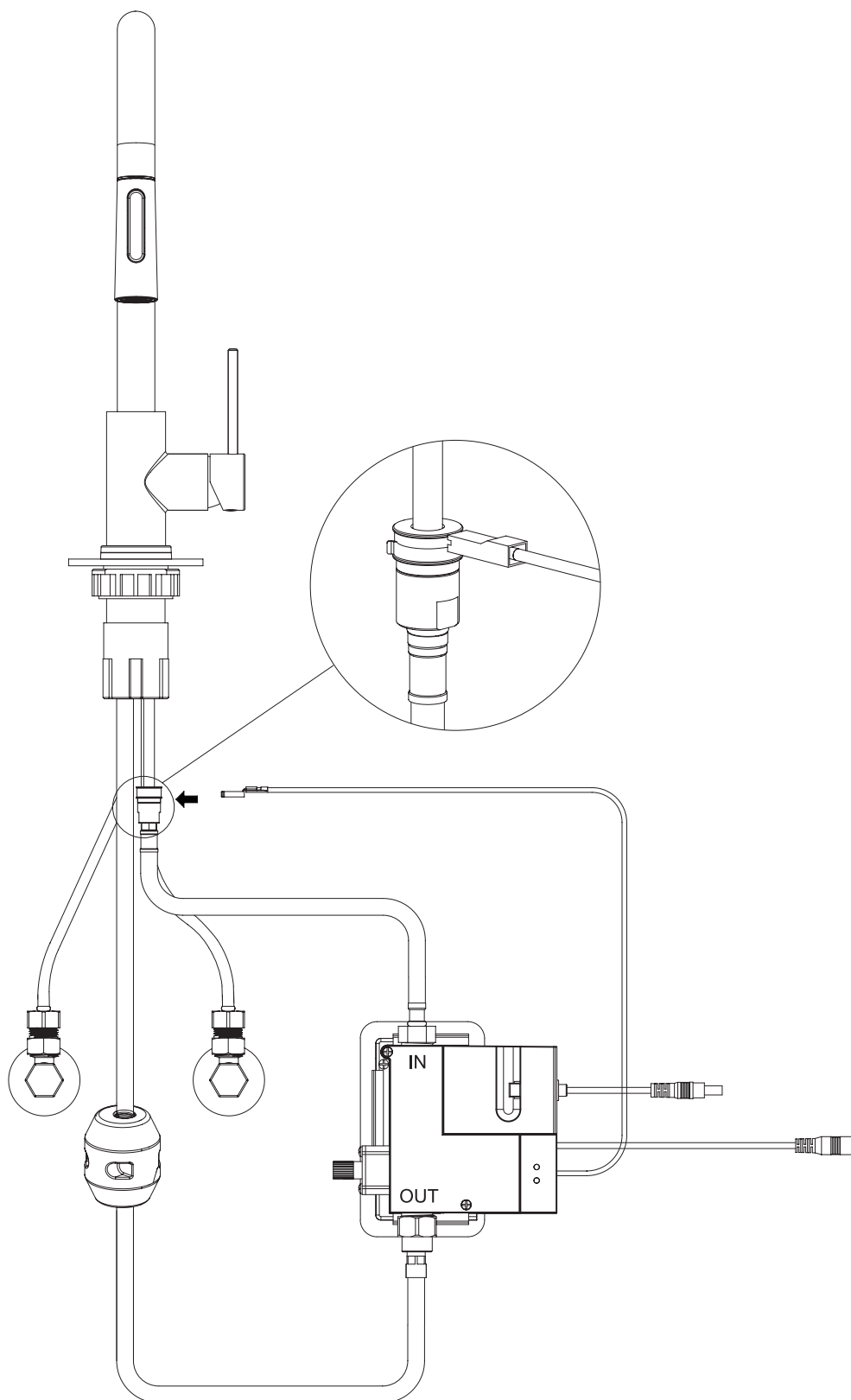
FÖRSIKTIGHETSÅTGÄRDER FÖR VATTENANSLUTNINGAR

Tätheten bör bäst ordnas med en planpackning mellan styrboxens gängade rörstuts och vattenröret. Var uppmärksam på, att tätningarna har rätt dimensioner och är rena och oskadade, samt kontrollera, att tätningarna är lämpliga för ändamålet.

Håll fast boxen under anslutningen till vattenledningen för att undvika alltför stark mekanisk belastning på ledningarna. Skruva fast den för hand för att säkerställa korrekt ansats till styrboxens gänga, och dra därefter åt förbindelsen för hand. Dra åt anslutningen med en passande skruvnyckel med max $\frac{1}{4}$ varv. Det maximala startmomentet är 5 Nm.

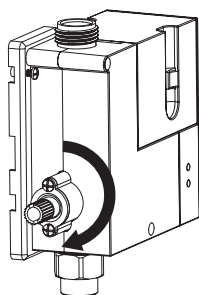
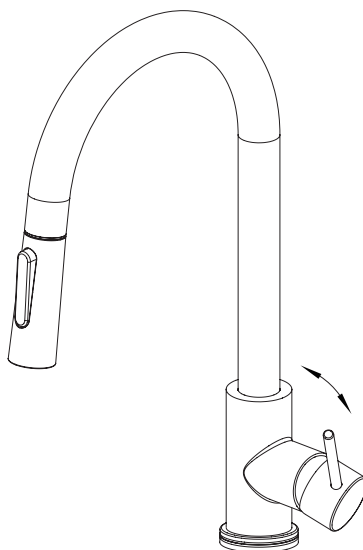
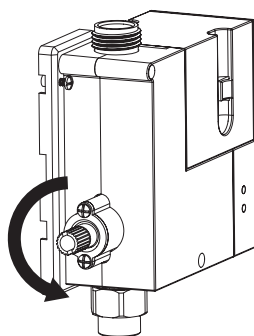
Håll inte fast styrboxens inlopp eller utlopp med en pumptång eller något annat verktyg för att undvika skador på de yttre ytorna eller för tidigt slitage av komponenterna inuti.

Sammankoppla sensorclipset med fästingen under armaturen. Var uppmärksam på, att sensorkabeln inte utsätts för alltför stor mekanisk spänning, och att den inte kommer i kontakt med vattenslangar eller metalldelar.

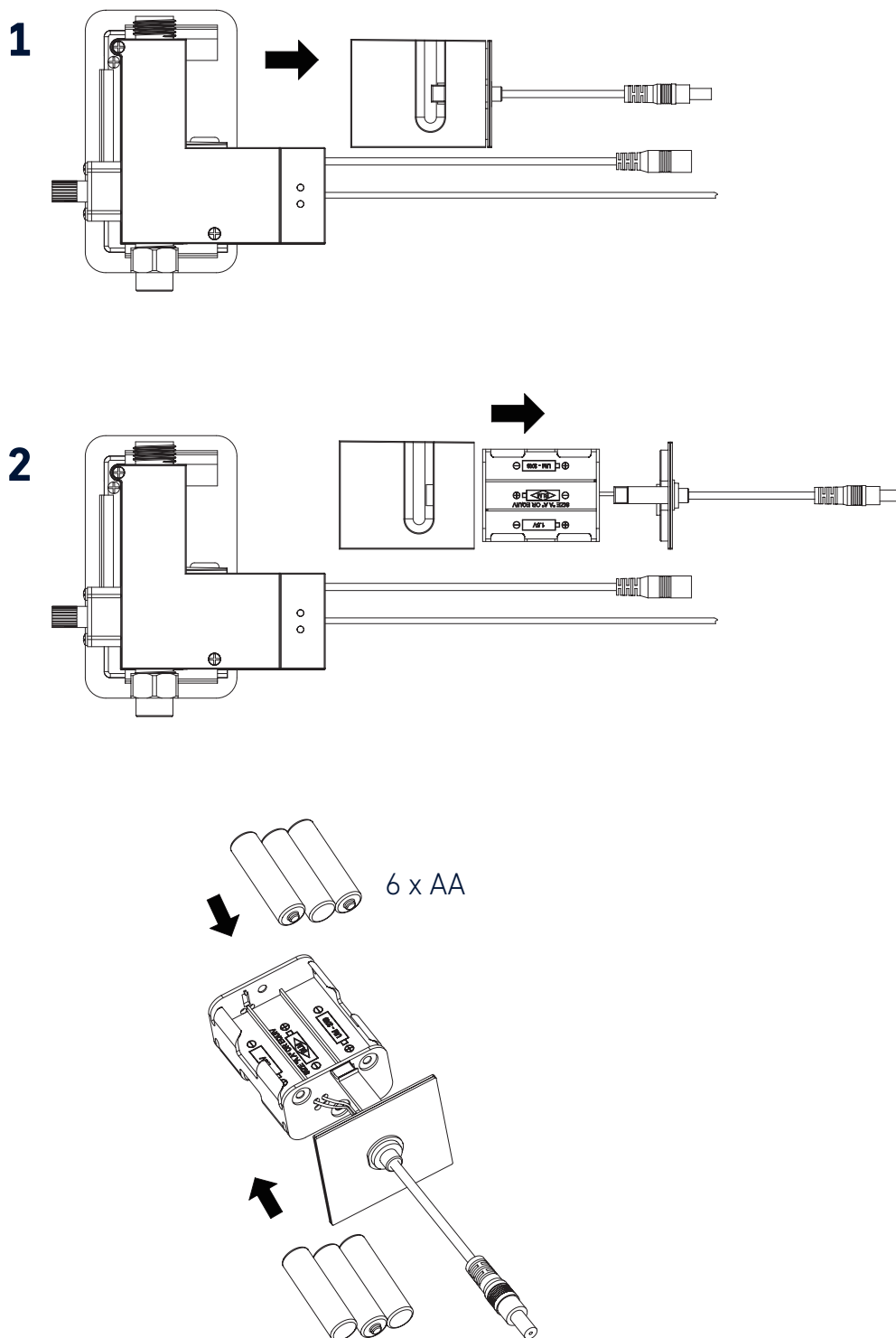


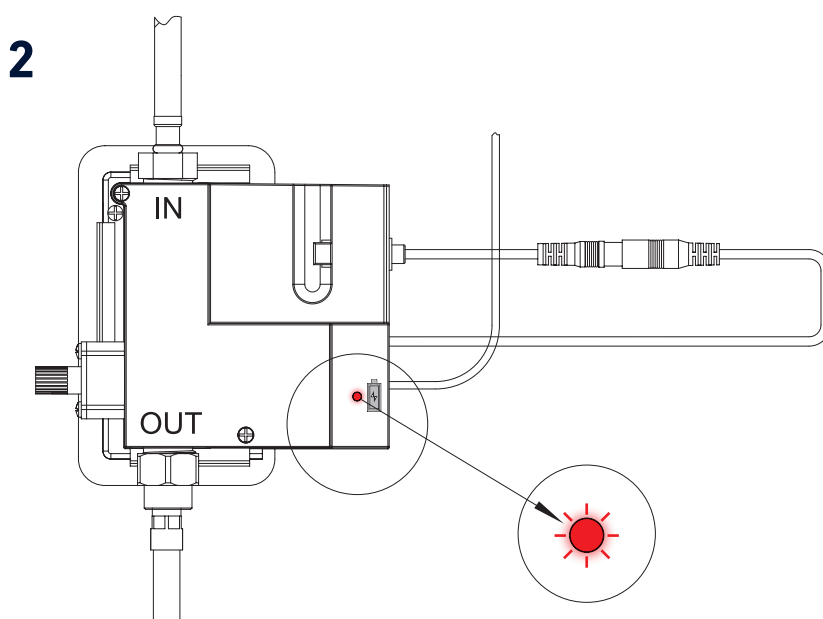
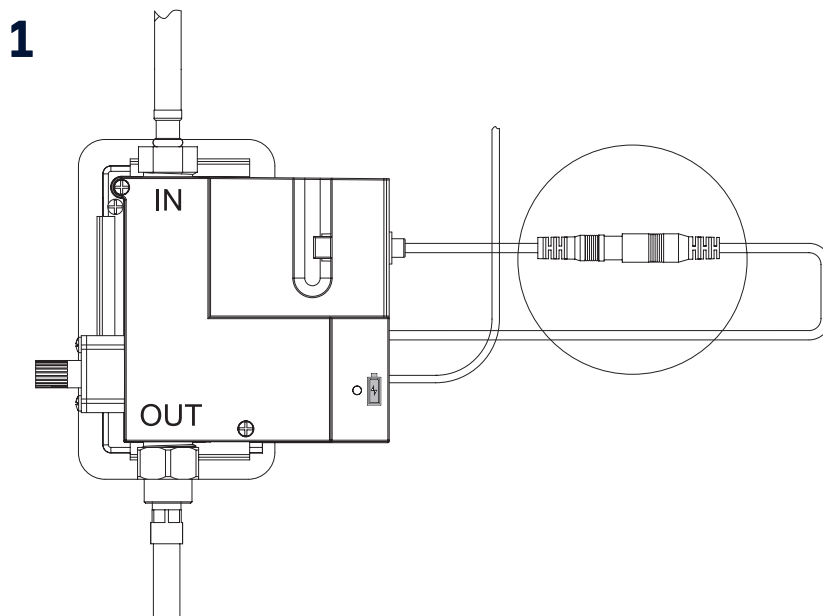
Innan batterierna sätts in och systemet initialiseras, måste hela systemet sköljas igenom.

- 1** Öppna styrboxens ventil genom att vrida knappen på sidan av styrboxen i urvisarriktning ända till stopp.
- 2** Öppna varm- och kallvatteninloppet till armaturen, och öppna blandarspaken, så att vattnet kan rinna ut.
- 3** Vrid knappen på sidan av styrboxen efter spolningen i motsatt urvisarriktning tillbaka till sitt utgångsläge.

1**2****3**

- 1 Sätt in batterierna i hållaren.
- 2 Beakta batteriernas polaritet.

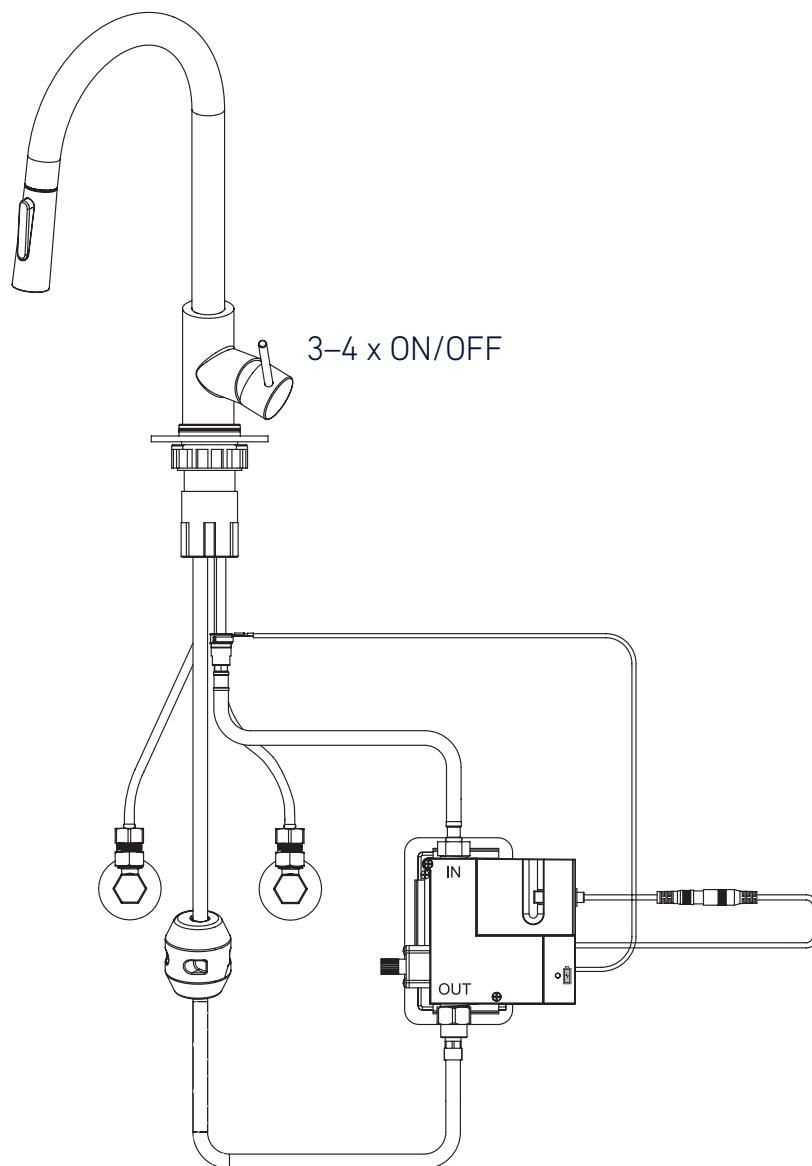




1 När styrboxen är installerad och boxens elektronik ansluten till armaturen, ska batterihållaren förbindas med boxens elektronik. Vi anslutning av batterierna till elektroniken inleds startsekvensen.

2 Boxens röda LED-lampa lyser 8 sekunder, medan sensorn automatiskt kalibreras för armaturens omgivning. Under denna initialiseringsfas (medan LED-lampan lyser) får armaturen och installationen på inga villkor beröras, eftersom det kan försämra sensorns funktion.

Efter initialiseringen bör armaturen aktiveras och avaktiveras 3 till 4 gånger. Sensorn använder dessa första aktiveringar för att ställa in sin känslighet. Under produktens brukstid kalibreras sensorn automatiskt, så att systemet alltid kan fungera felfritt.



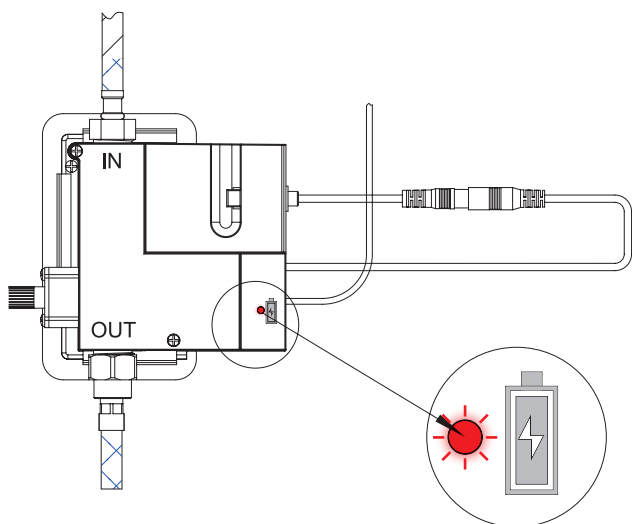
FELÅTGÄRDER

OM SYSTEMET INTE ALLS ELLER FELAKTIGT REAGERAR, KAN DET BERO PÅ FÖLJANDE:

- Kablarna är i beröring med vattenslangar eller metalledar: Justera boxens installation så, att sensorkabeln inte berör vattenslangar eller metalledar.
- Avloppsvattensifonen består av metall: Byt ut den mot en motsvarande produkt av syntetmaterial.
- Armaturens gänga berör eller är för nära diskbänken: Justera armaturens position på diskbänken, så att gängan befinner sig mitt i borrhålet för armaturen.
- Batterierna är urladdade eller fel insatta.
- Styrboxen befinner sig för nära elektriska apparater, kablar eller metallrör (diskmaskin, tvättmaskin, torktumlare m m).
- Armaturen befinner sig för nära neon- eller lysrörslampor.

After checking the above points, repeat steps 9 and 10.

If the problem persists please contact your maintenance provider.

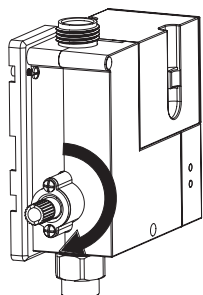


SVAGA BATTERIER

Om batterierna är nästan urladdade, blinkar den röda LED-lampan på styrboxen 3 ggr per minut. Efter ytterligare ca 5 dagar är styrboxens batterier helt urladdade.

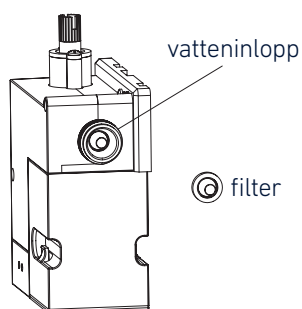
URLADDADA BATTERIER

Om batterierna är helt urladdade, stänger styrboxens elektronik magnetventilen. Den röda LED-lampan blinkar oavbrutet, tills batterierna har bytts ut. För att fortfarande kunna använda armaturen manuellt, måste styrboxens manuella förbikoppling användas



MANUELL FRIKOPPLING

För att öppna magnetventilen med tvång, ska knappen på sidan av styrboxen vridas i urvisarriktning. Det kan lätt göras med hjälp av ett mynt, men också med bara handen. Därefter kan armaturen manövreras för hand. När styrboxens batterier är utbytta, ska knappen vridas i motsatt urvisarriktning för att återställa elektronikens normala funktion.



UNDERHÅLL AV FILTRET

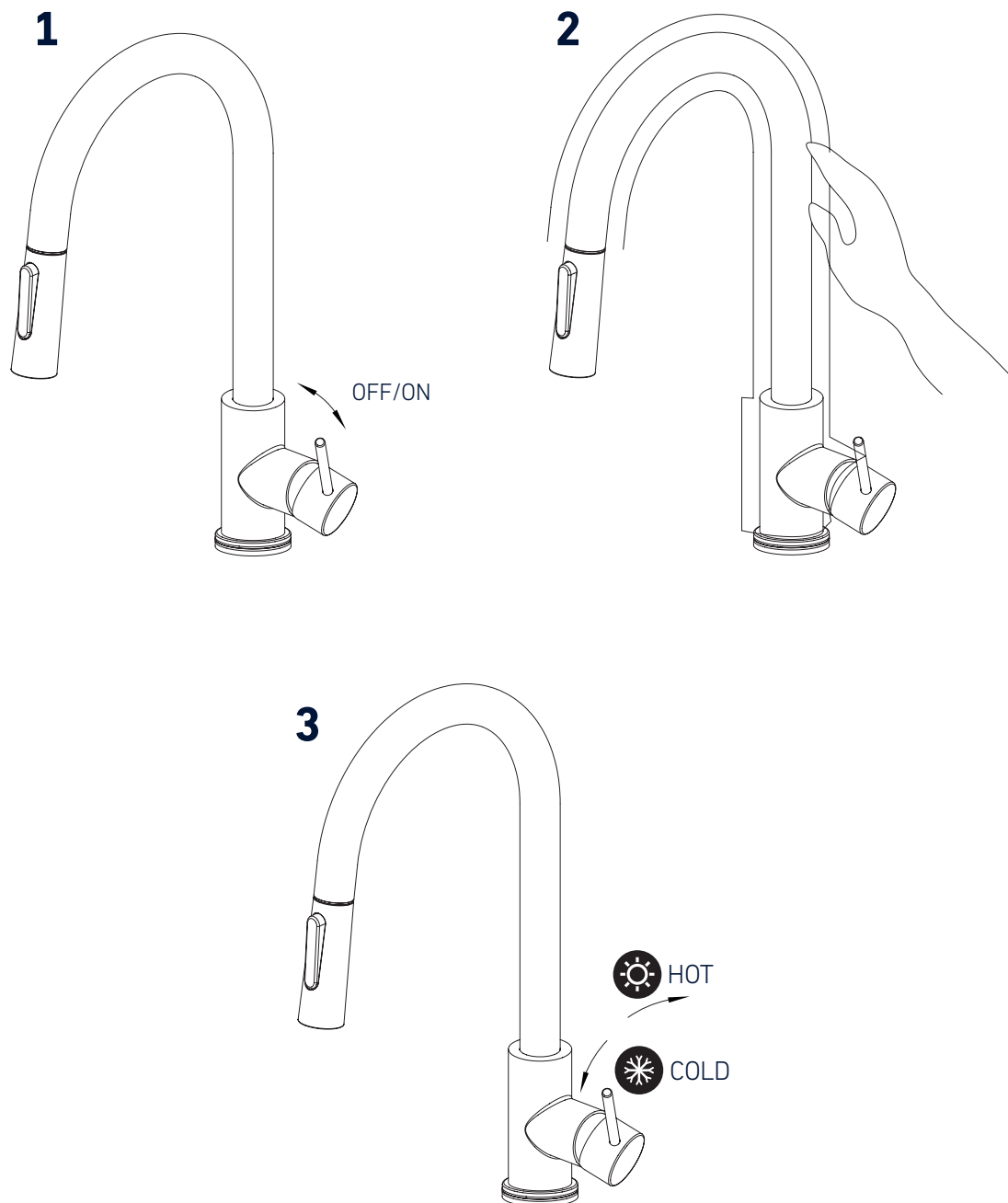
Beroende på vattnets kvalitet kan det vara nödvändigt att rengöra eller byta ut filtret på styrboxens ventil.

FILTERRENGÖRING

Ta bort ventilen ur boxen. Låt vatten rinna in i ventilen, medan den lutas åt sidan så att föroreningarna kan sköljas bort.

FILTERBYTE

Ta bort ventilen ur boxen. Plocka ut filtret ur ventilen med hjälp av en pincett. Sätt in ett likadant filter, så att gallret är vänt utåt. Tryck in filtret i ventilen tills det tar emot.



- 1** Vrid handtaget åt höger - börja från armaturens framsida - för att öka genomströmningen, och sedan åt vänster för att stoppa flödet.
- 2** Rör vid armaturen (med undantag för handtaget och vattenutloppet).
- 3** Vrid handtaget bakåt - sett från armaturens framsida - för att höja vattentemperaturen. Vrid handtaget framåt för att minska den.

NÁVOD K INSTALACI

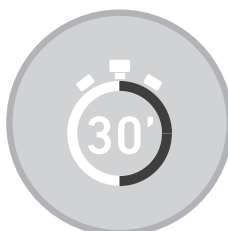
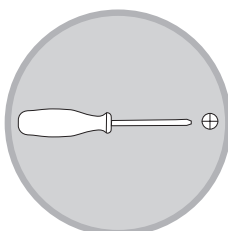
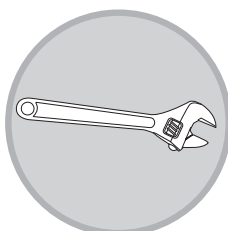
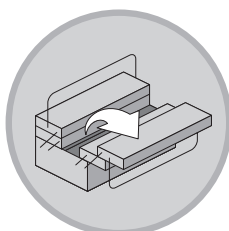
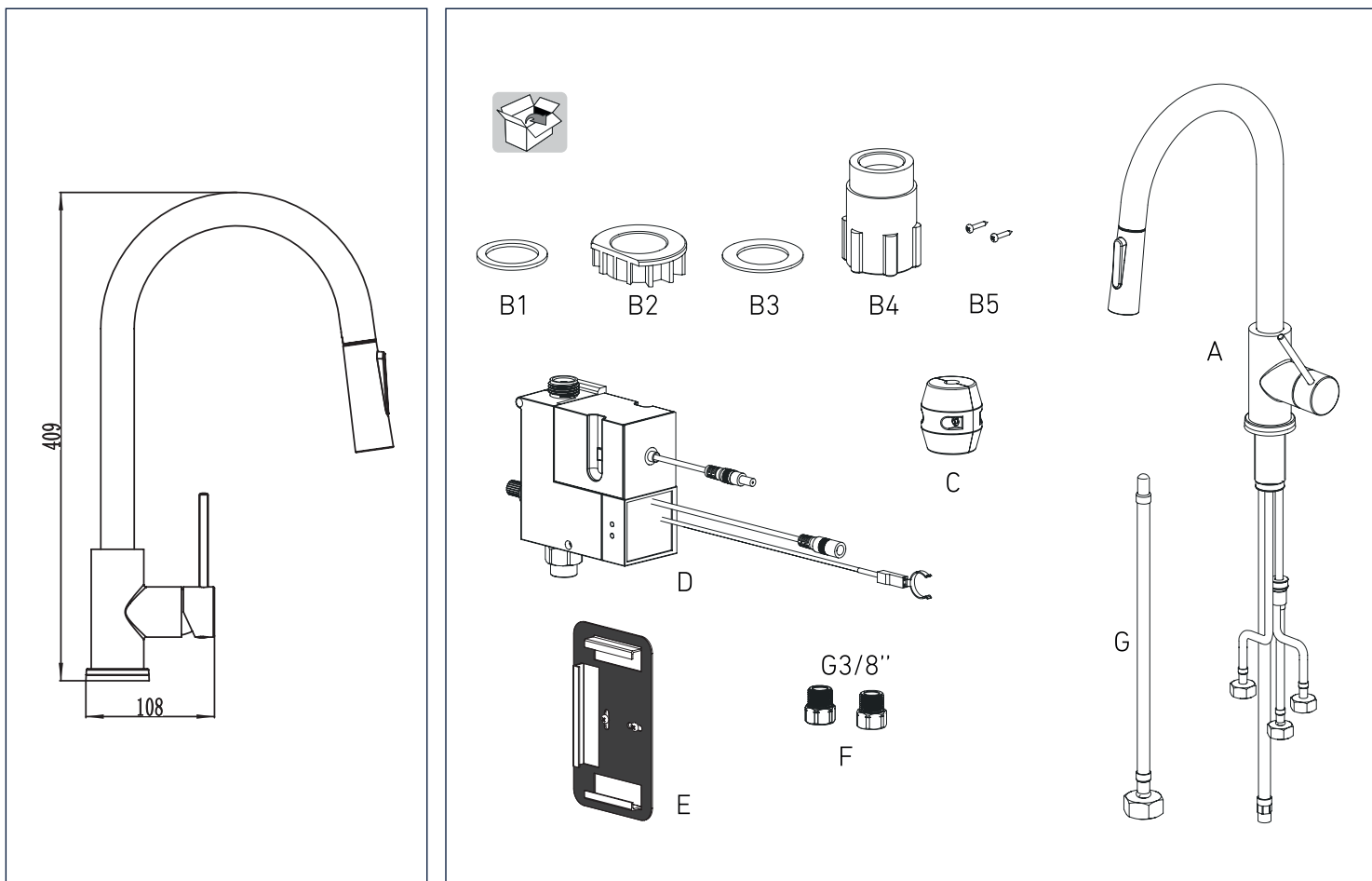
Krabička řízení se snímačem nesmí mít žádné vodivé spojení s elektrickými přístroji nebo instalacemi (kabely nebo vedení k myčce, pračce, sušičce atd.). Vodovodní kohoutek by neměl být instalován v blízkosti neonů nebo zářivek. Všechna připojení musí být provedena podle relevantních norem (např. EN 806-4) a pokynů v tomto návodu. Před instalací musí být vodní trubky několikrát propláchnuty, aby se odstranil prach, nečistoty a zbytky tavidel při pájení. Vodní trubky musí být před instalací krabičky řízení zcela čisté. Krabičku řízení musí být možné později odmontovat (přístup k přípojům vody, dostatek prostoru pro nářadí atd.). Krabička řízení musí zůstat přístupná pro účely údržby (např. čištění a výměna filtru nebo baterií). Před instalací uzavřete přívod vody a zkontrolujte, zda máte po ruce veškeré potřebné vybavení.

POZOR:

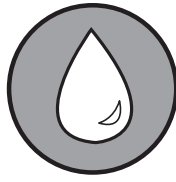
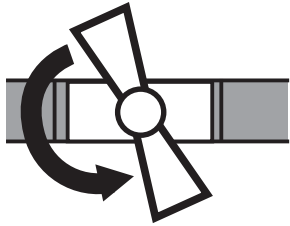
- Všechny hadice vody k armatuře a ke krabičce řízení musí být z plastu a nevodivé.
- Odtokový sifon musí být z plastu. Žádný kov.
- Před uvedením systému do provozu musí být všechny části správně nainstalovány.

Před instalací armatury si tento návod pozorně přečtěte a uložte pro pozdější použití.

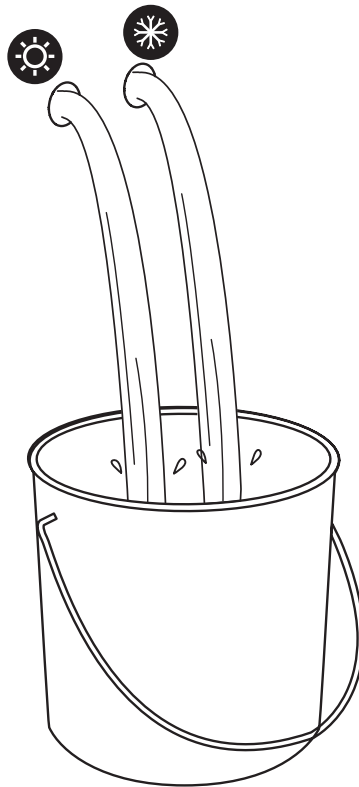
Vyhrazeno právo na změny v rámci technického pokroku.



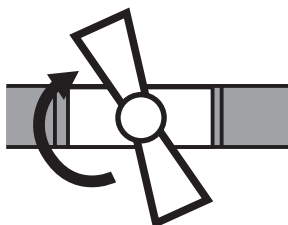
1

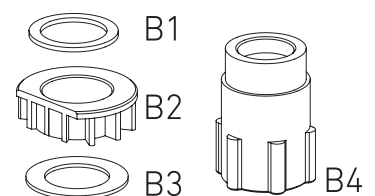
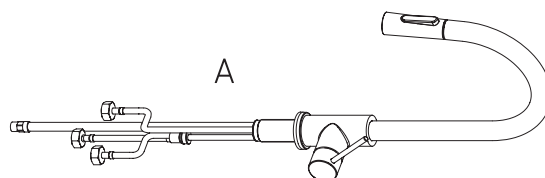
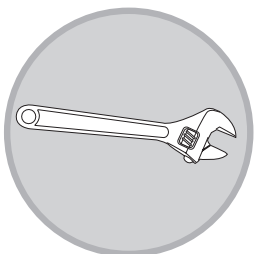
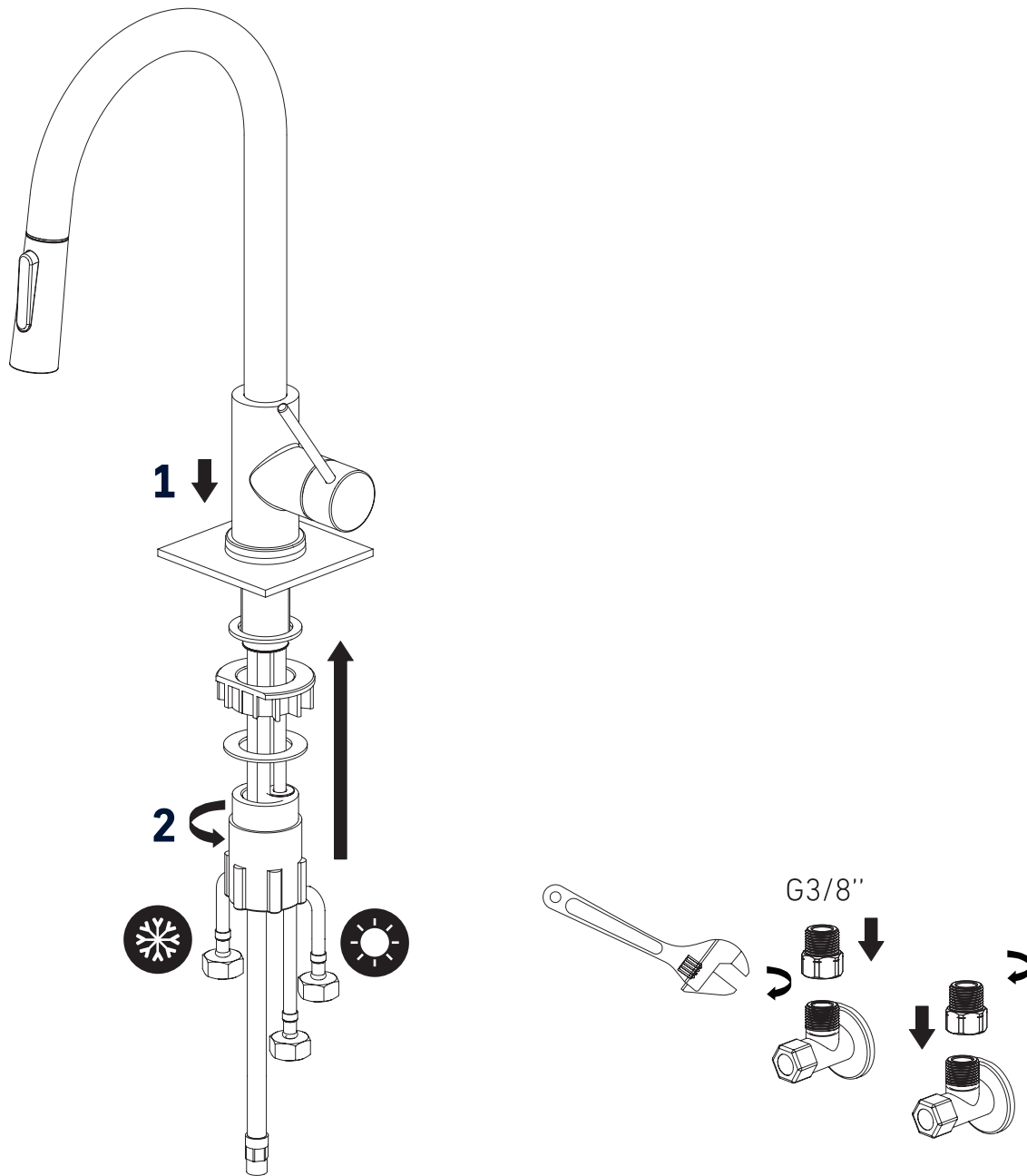


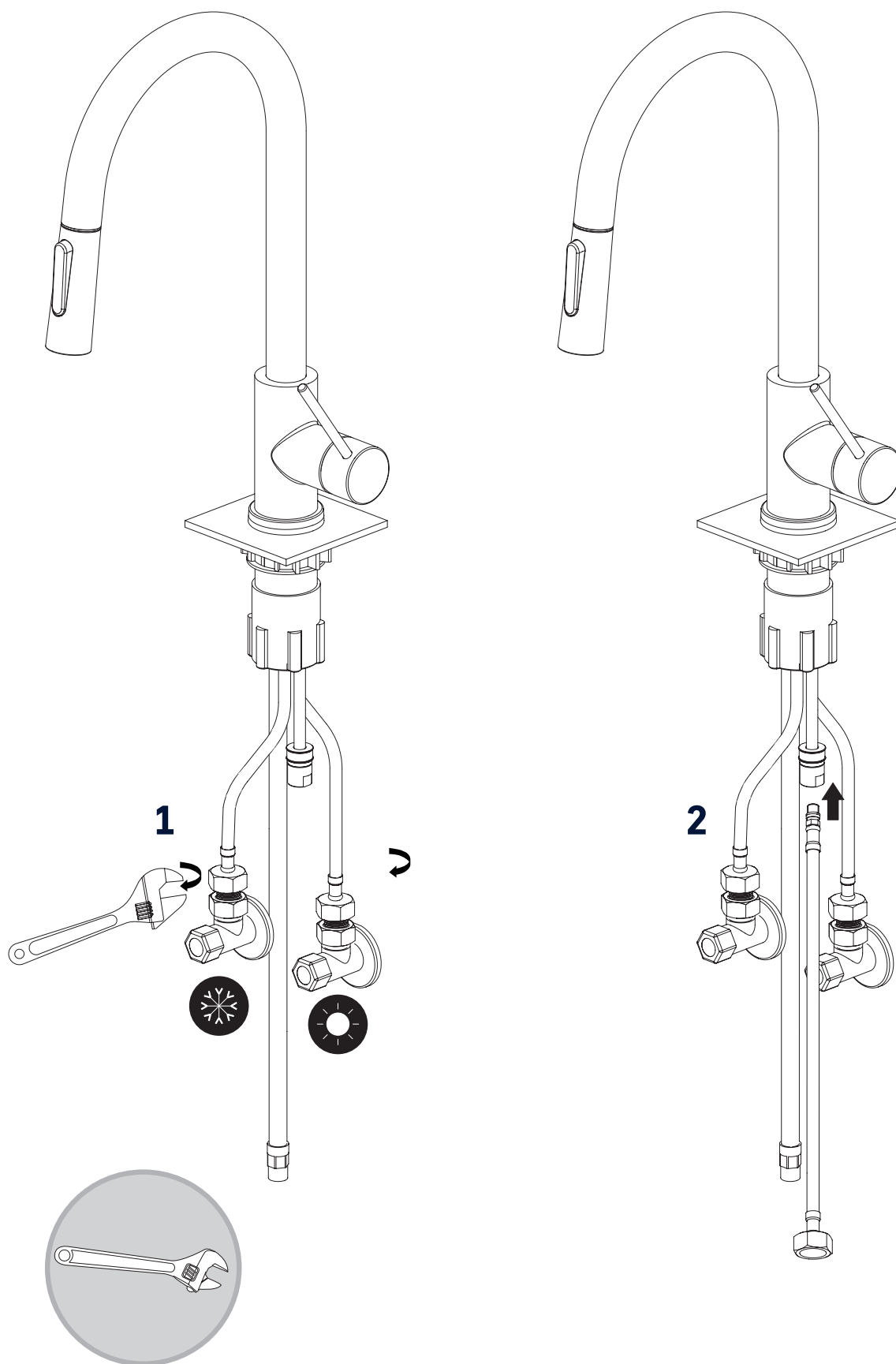
2

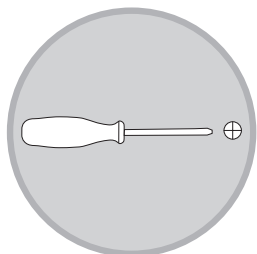
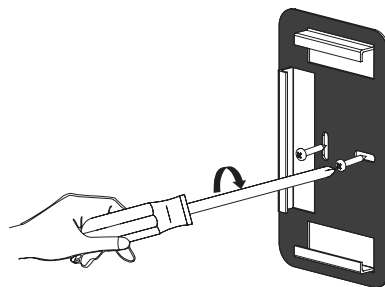
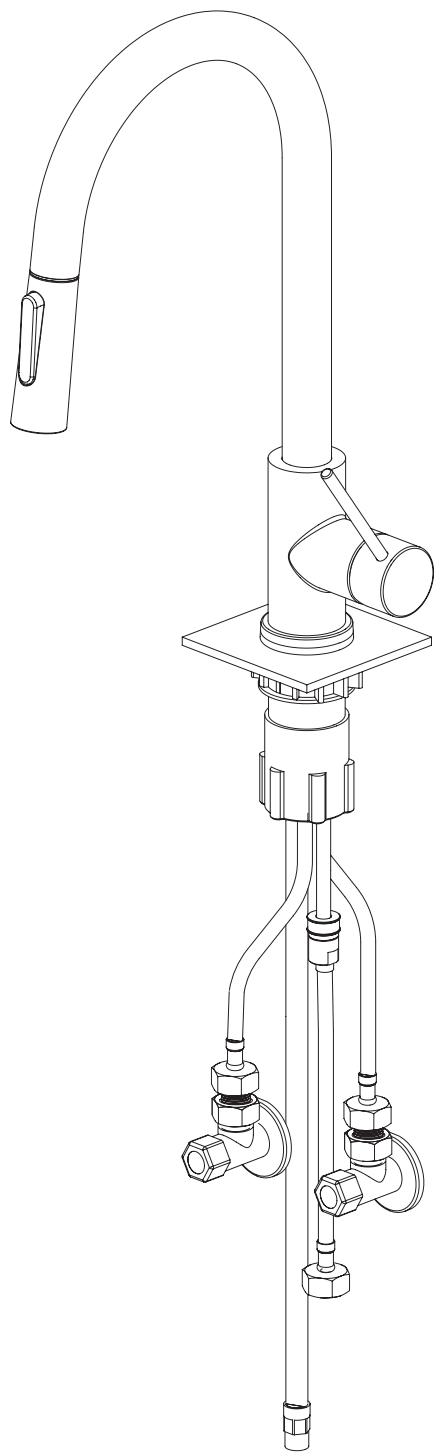


3



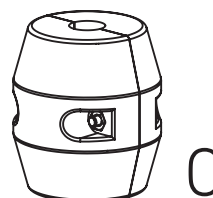
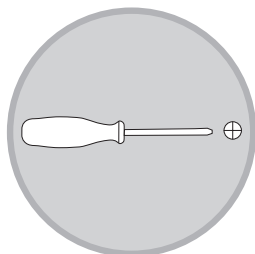
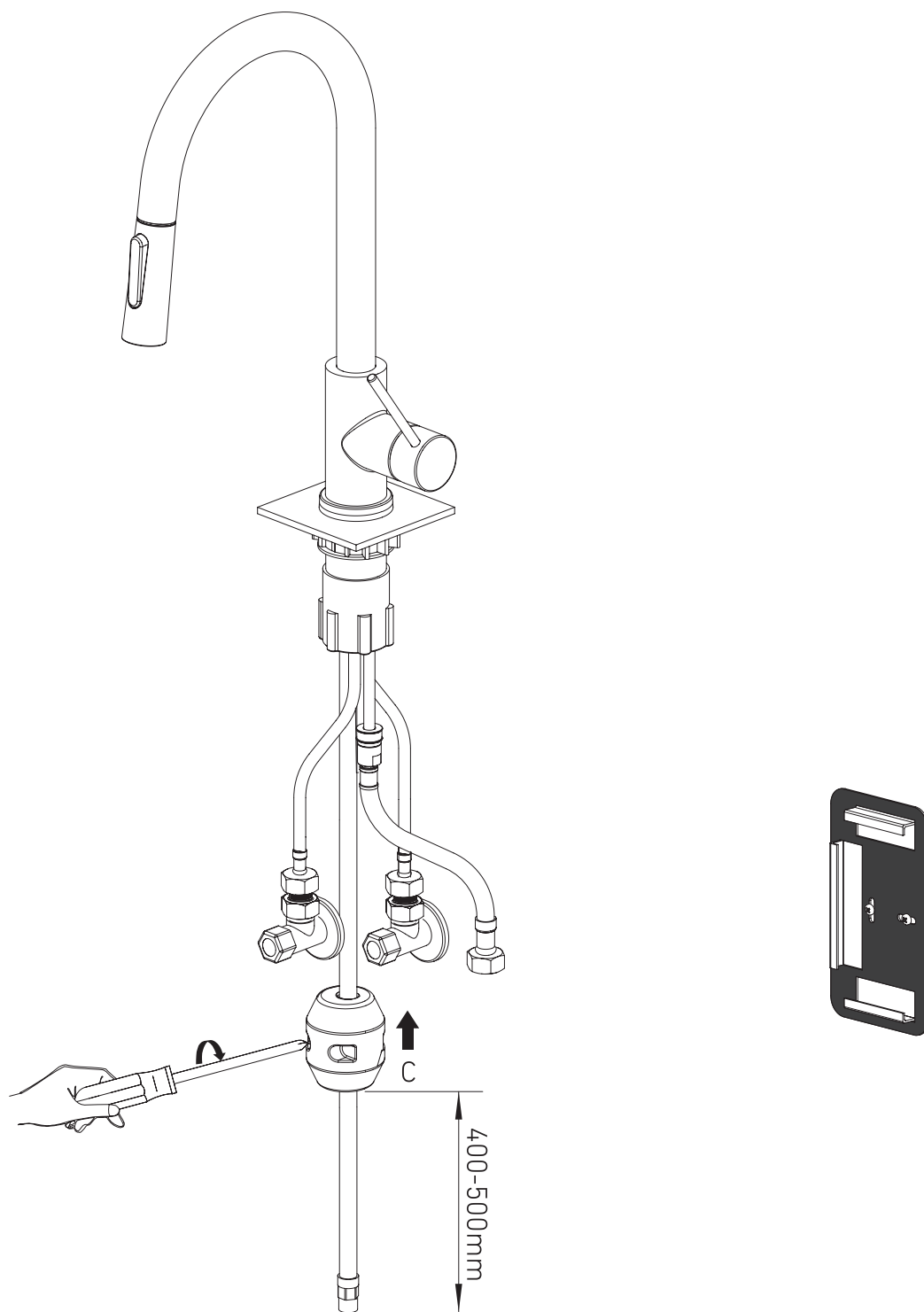




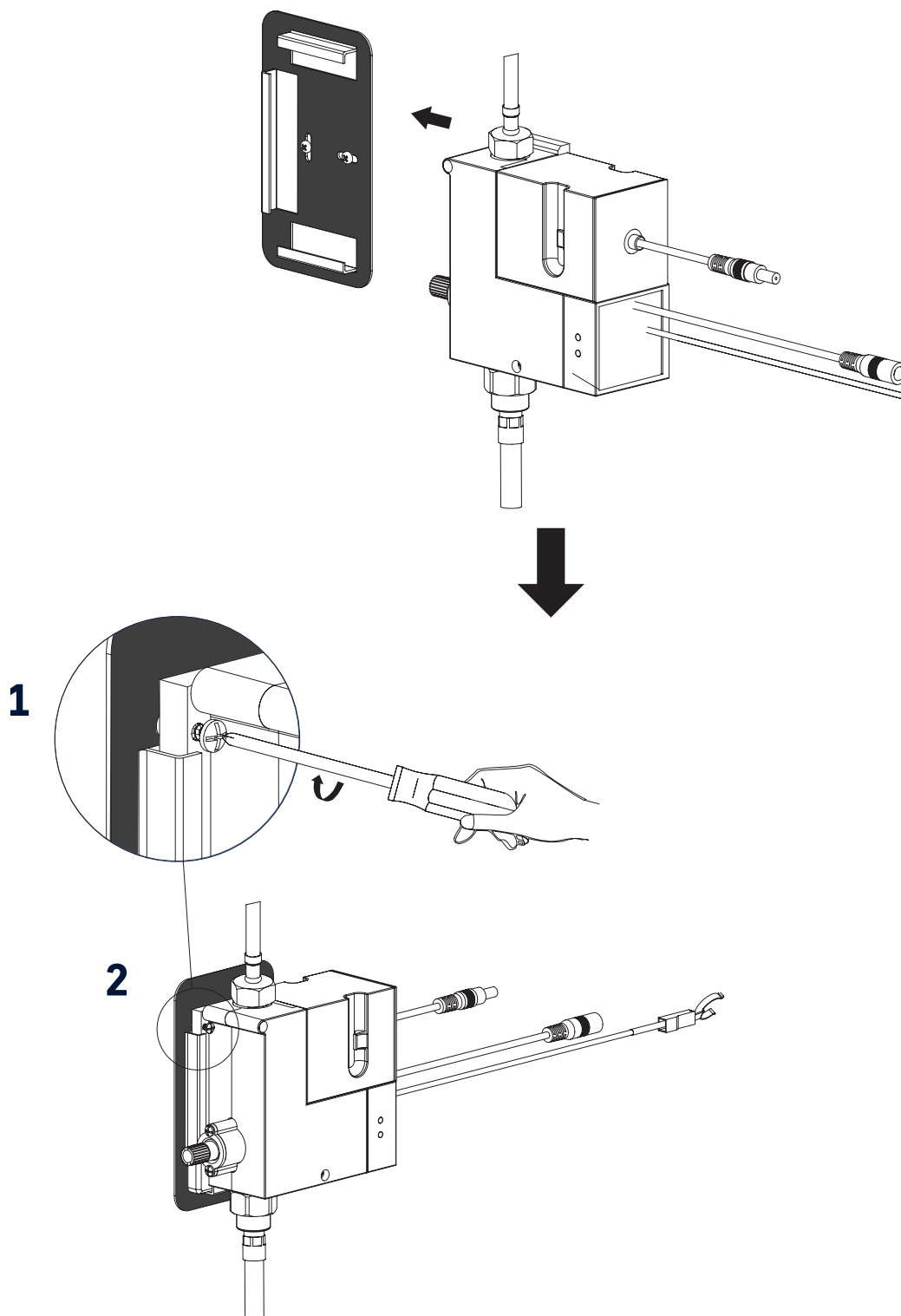


E

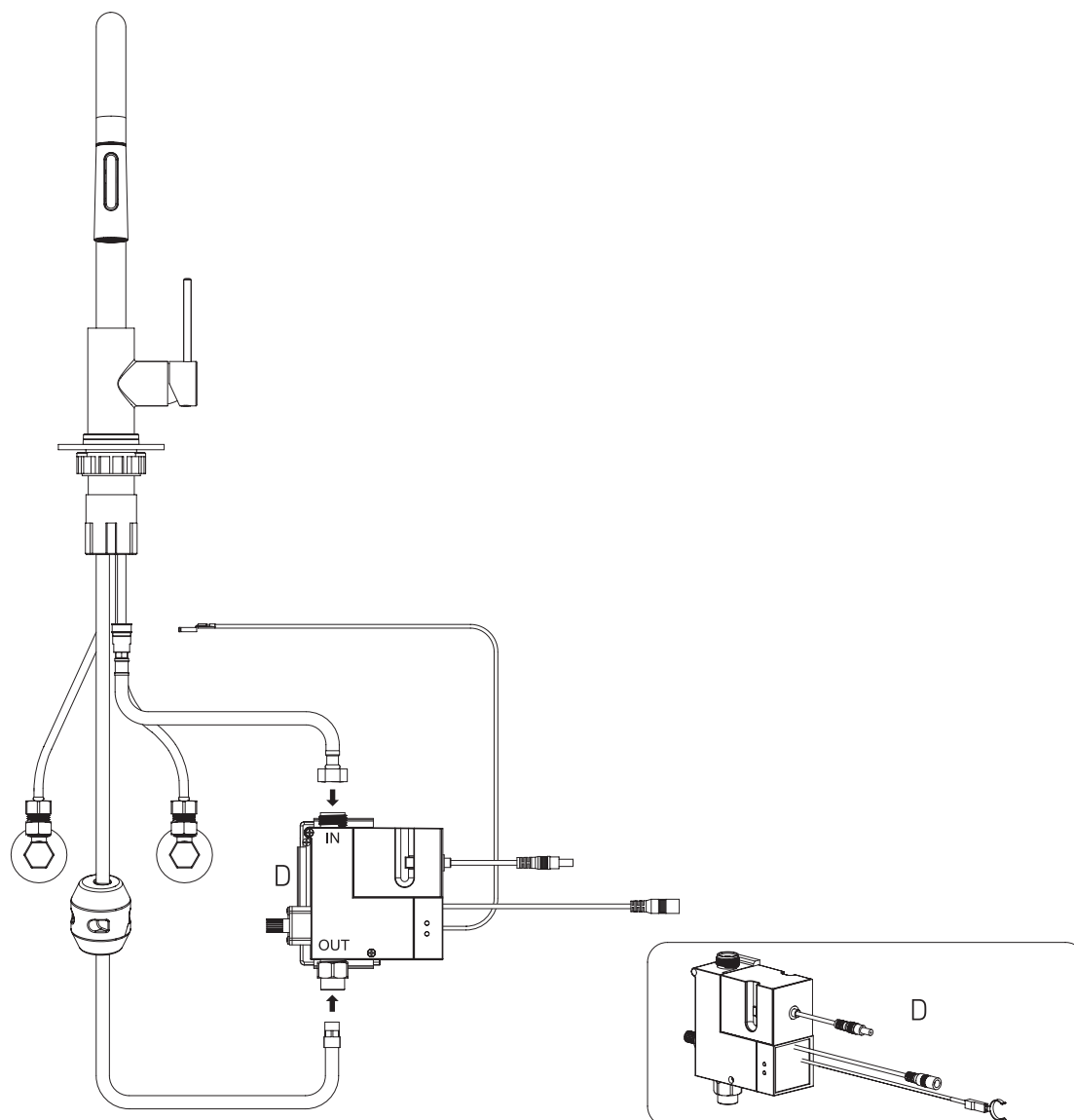
D5



- 1** Vložte krabičku řízení do držáku. Krabička řízení musí pevně sedět v dodaném držáku, aby během provozu nebyla vystavena žádným silám.
- 2** Pro upevnění krabičky řízení vložte malý šroub do uvedeného otvoru.



- 1 Připojte přívod vody. Utáhněte spojení klíčem. Dbejte na to, aby na vstupu krabíčky řízení byl vložen filtr, aby se nečistoty v potrubí (špony, kamínky, pájka atd.) i cizí tělíska z potrubí zachytily. To je nezbytně nutné, aby byla zaručena těsnost a funkčnost instalace.
- 2 Připojte výstup. Dbejte na to, hadice vody byla prověšena v dostatečné délce, aby bylo možné výstup vytáhnout nahoru.

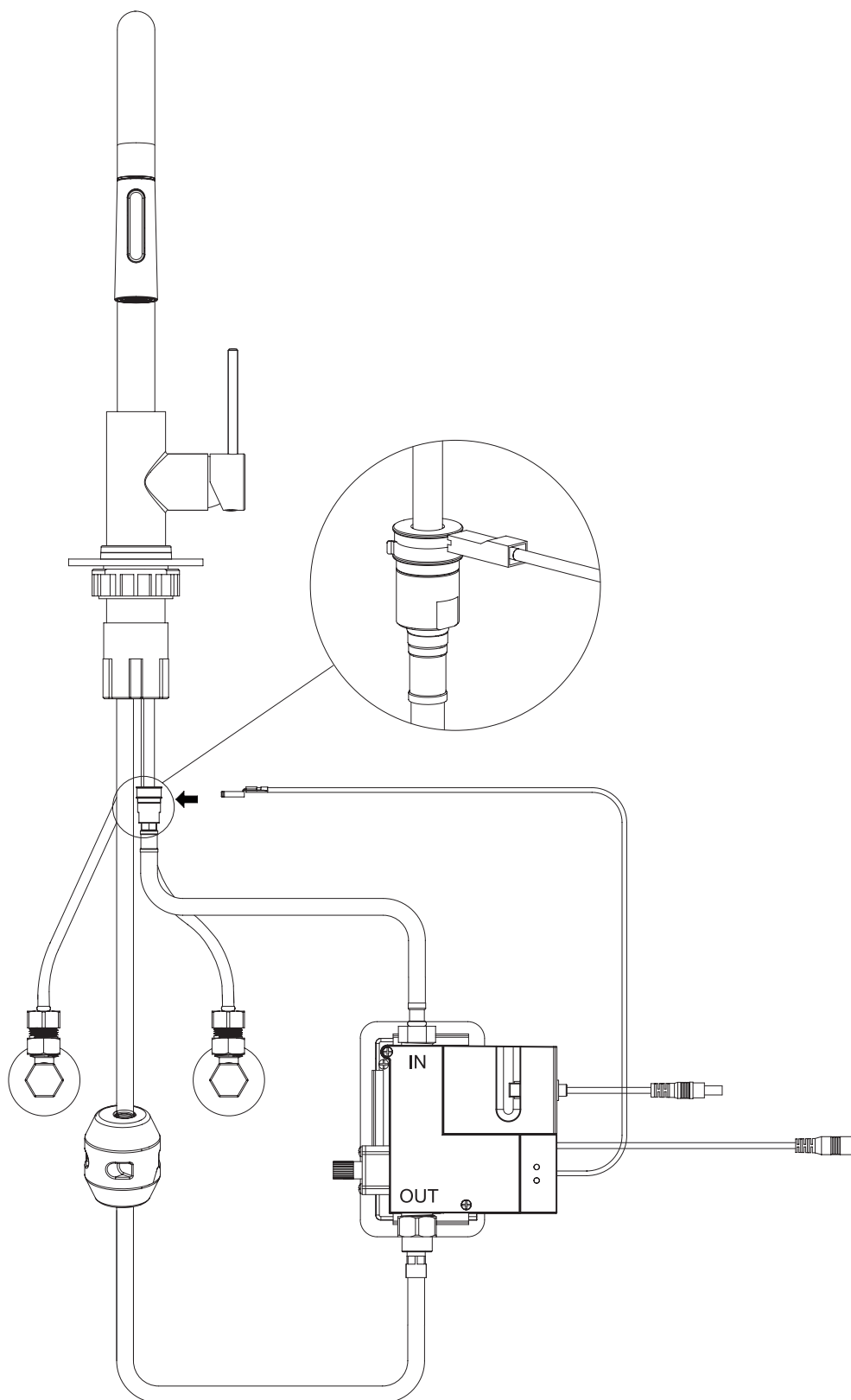


PREVENTIVNÍ OPATŘENÍ PRO PŘIPOJENÍ VODY

Těsnost je zajištěna především plochým těsněním mezi závitovým hrdlem krabíčky řízení a trubicí vody. Dbejte na to, aby těsnění měla správné rozměry, byla čistá a nepoškozená, a zkontrolujte, že je těsnění vhodné pro daný účel použití. Během připojování krabíčku pevně podržte u vedení vody, abyste předešli silnému mechanickému zatížení vedení. Přišroubujte ji rukou, abyste zaručili správné nasazení na závit krabíčky řízení, a potom ji rukou dotáhněte. Připoj dotáhněte vhodným klíčem o max. ¼ otáčky. Maximální utahovací moment činí 5 Nm. Nedržte vstup nebo výstup krabíčky řízení sika kleštěmi nebo jiným podobným nářadím, abyste předešli poškození vnějších ploch nebo předčasnému opotřebení dílů.

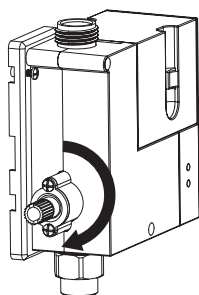
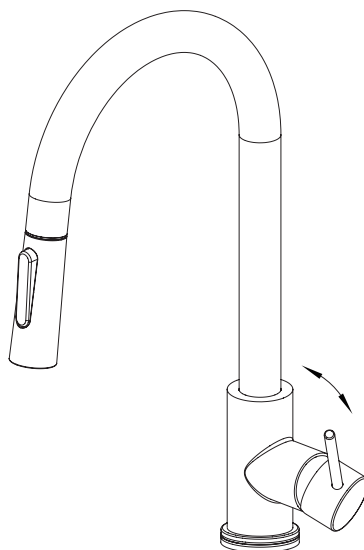
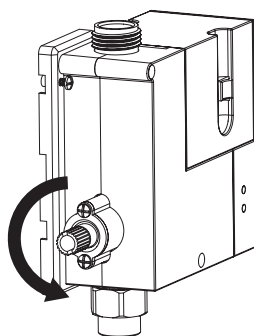
Spojte svorku snímače s upevňovacím kroužkem pod armaturou.

Dbejte na to, aby kabel snímače nebyl vystaven žádnému nadměrnému mechanickému pnutí a nedotýkal se hadic vody nebo kovových dílů.

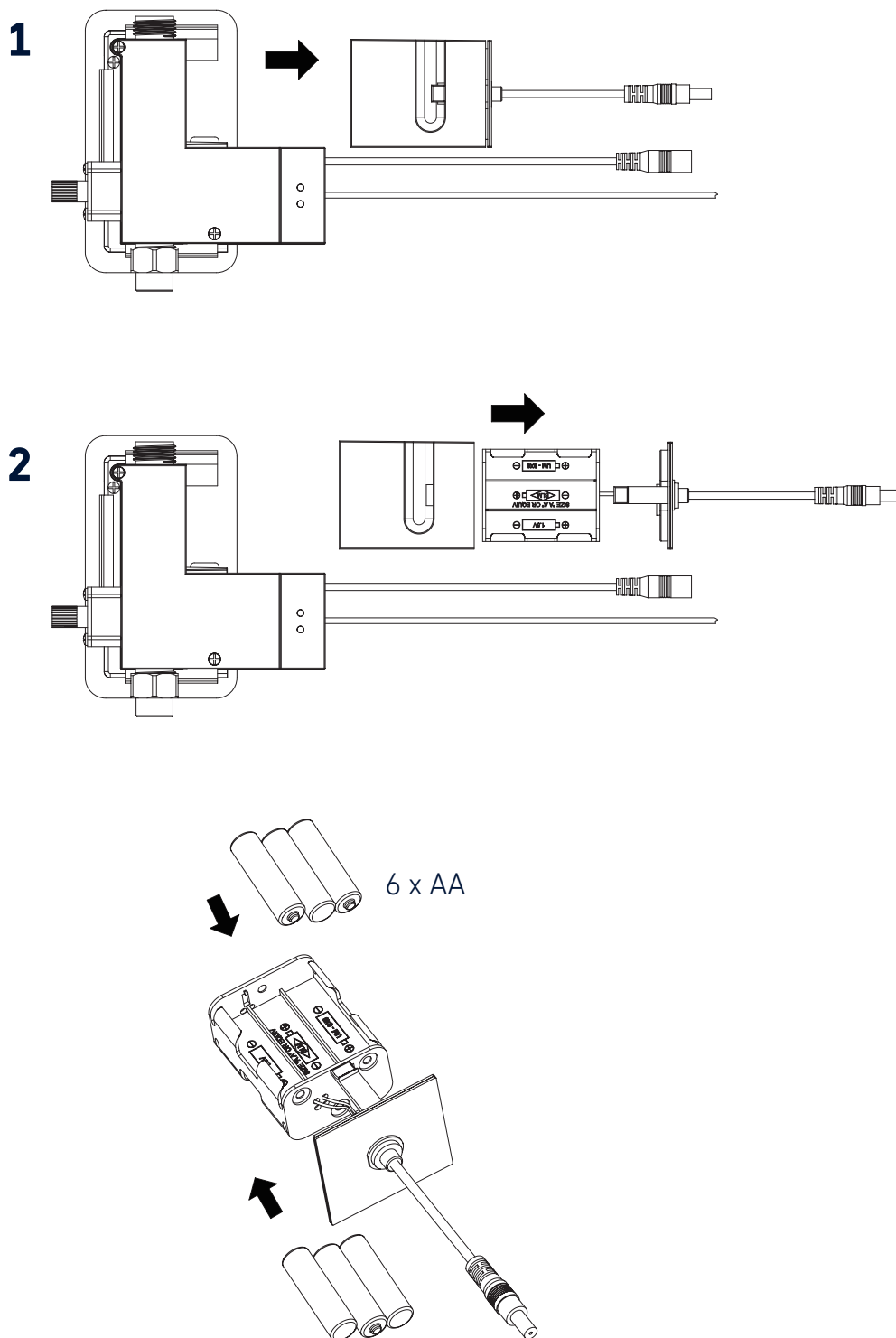


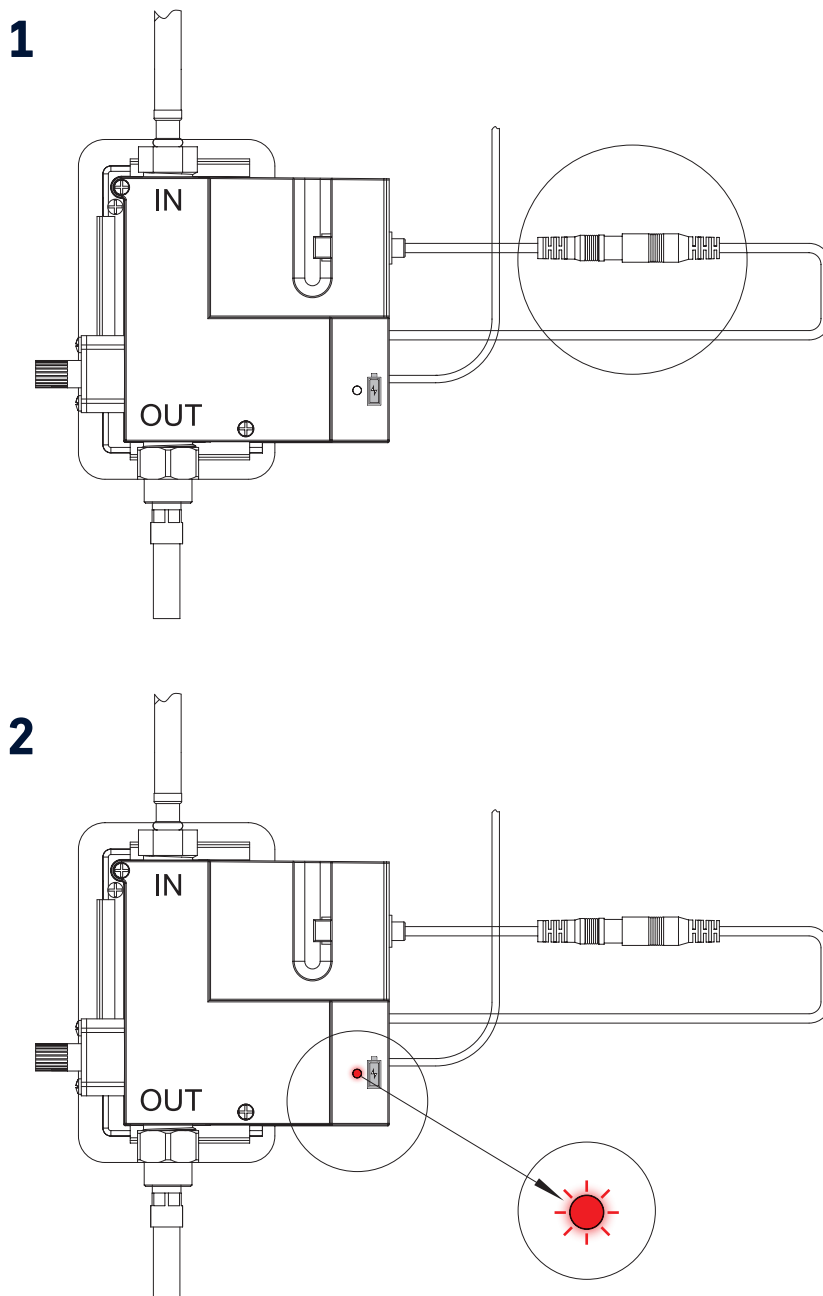
Před vložením baterií a inicializací systému musí být celý systém propláchnut.

- 1** Otevřete ventil krabičky řízení tím, že knoflík na boku krabičky řízení otočíte ve směru hodinových ručiček na doraz.
- 2** Otevřete přívod horké a studené vody k armatuře a otevřete páčku, aby mohla voda odtékat.
- 3** Po vypláchnutí otočte knoflík na boku krabičky řízení proti směru hodinových ručiček do jeho výchozí pozice.

1**2****3**

- 1 Vložte baterie do držáku.
- 2 Dbejte přitom na jejich polaritu.

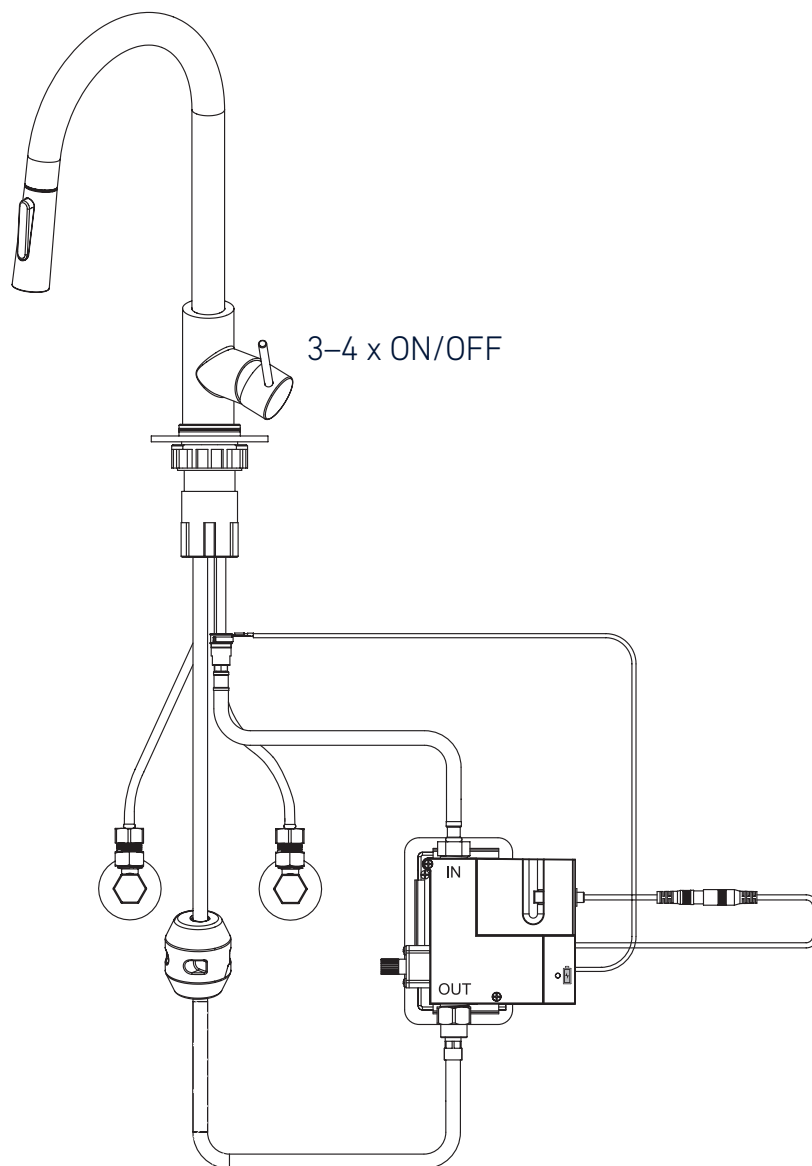




1 Po instalaci krabičky řízení a propojení elektroniky krabičky s armaturou propojte držák baterií s elektronikou krabičky. Při připojení baterií k elektronice se spustí startovní sekvence.

2 Červená LED krabičky svítí 8 vteřin, během nichž je snímač automaticky kalibrován na okolí armatury. Během této fáze inicializace (zatímco LED svítí) se v žádném případě nedotýkejte armatury a instalace, protože by to mohlo ovlivnit funkci snímače.

Po fázi inicializace by se měla armatura 3x až 4x aktivovat a deaktivovat. Snímač využije tyto první aktivace pro nastavení své citlivosti. Během životnosti výrobku se snímač automaticky kalibruje, aby systém vždy bezchybně fungoval.



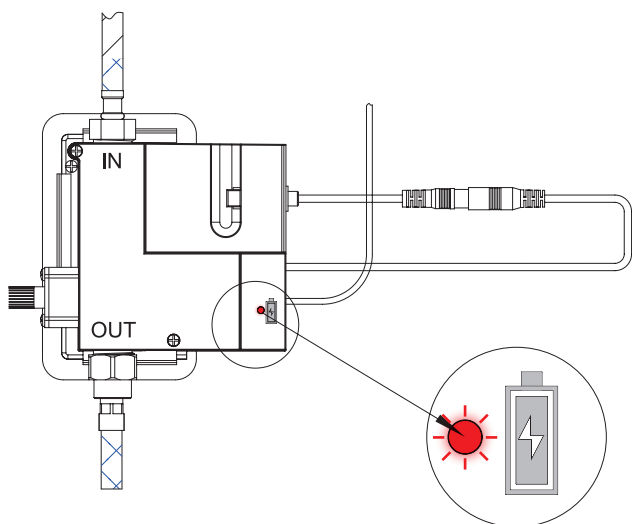
ODSTRANĚNÍ ZÁVADY

POKUD SYSTÉM NEREAGUJE NEBO REAGUJE CHYBNĚ, MŮŽE TO MÍT NÁSLEDUJÍCÍ PŘÍČINY:

- Kabely se dotýkají hadic vody nebo kovových částí: Upravte instalaci krabičky tak, aby se kabel snímače nedotýkal žádných hadic vody nebo kovových částí.
- Odtokový sifon je z kovu: Nahradte jej příslušnou částí z plastu.
- Závit armatury se dotýká umyvadla nebo má od něj příliš malý odstup: Upravte pozici armatury na umyvadle tak, aby byl závit uprostřed otvoru pro armaturu.
- Baterie jsou vybité nebo chybně vložené.
- Krabička řízení se nachází příliš blízko k elektrickým přístrojům, kabelům nebo kovovým trubkám (myčka, pračka, sušička atd.).
- Armatura je příliš blízko k neonům nebo zářivkám.

Po zkontrolování předešlých bodů opakujte kroky 9 a 10.

Pokud problém přetrvává, obraťte se na servis.

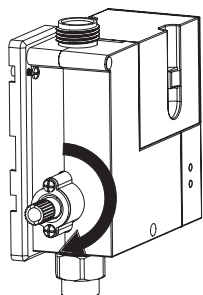


VYČERPANÉ BATERIE

Když jsou baterie do značné míry vyčerpané, bliká červená LED na krabičce řízení 3x za minutu. Po dalších cca 5 dnech jsou baterie krabičky řízení zcela vybité.

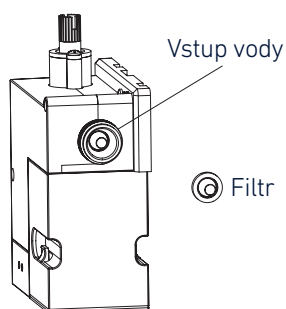
VYBITÉ BATERIE

Když jsou baterie zcela vybité, uzavře elektronika krabičky řízení magnetický ventil. Červená LED trvale bliká, dokud se baterie nevymění. Aby bylo možné armaturu dále používat ručně, musí se provést manuální přemostění krabičky řízení.



MANUÁLNÍ PŘEMOSTĚNÍ

Pro nucené otevření magnetického ventilu otočte knoflík na boku krabičky řízení ve směru hodinových ručiček. To je snadno možné pomocí mince, jde to ale i jen rukou. Potom lze ovládat armaturu ručně. Po výměně baterií v krabičce řízení otočte knoflík proti směru hodinových ručiček, aby se obnovila normální funkce elektroniky.



ÚDRŽBA FILTRU

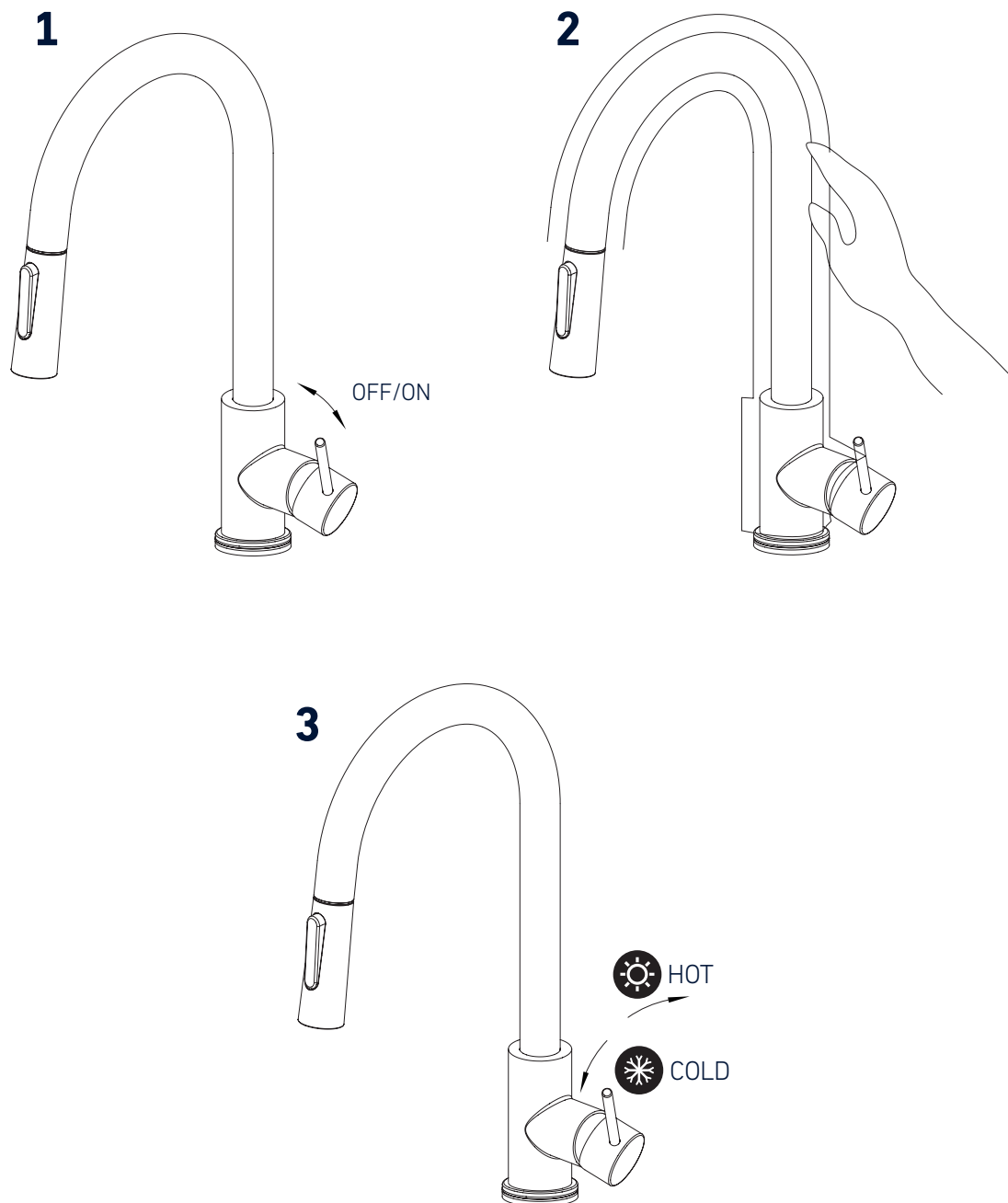
Podle kvality vody může být potřebné čištění nebo výměna filtru na ventilu krabičky řízení.

ČIŠTĚNÍ FILTRU

Vyjměte ventil z krabičky. Nechte do vstupu ventilu téci vodu, zatímco ventil nakloníte do strany, aby se mohly vypláchnout nečistoty.

VÝMĚNA FILTRU

Vyjměte ventil z krabičky. Vyjměte filtr z ventilu pomocí pinzety. Vložte shodný filtr tak, aby mřížka byla směrem ven. Zamáčkněte filtr do ventilu až na doraz.



1 Otočte páčku směrem doprava při pohledu z přední strany armatury, abyste zvýšili průtok, a doleva, abyste průtok zastavili.

2 Dotkněte se armatury (s výjimkou páčky a výstupu vody).

3 Otočte páčku směrem dozadu při pohledu z přední strany armatury, abyste zvýšili teplotu. Otočte páčku dopředu, abyste ji snížili.

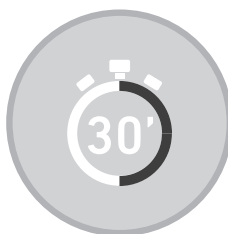
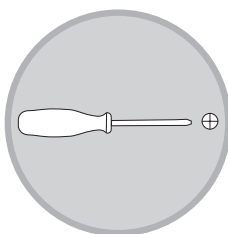
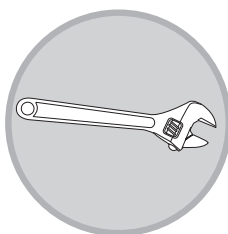
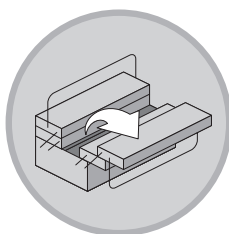
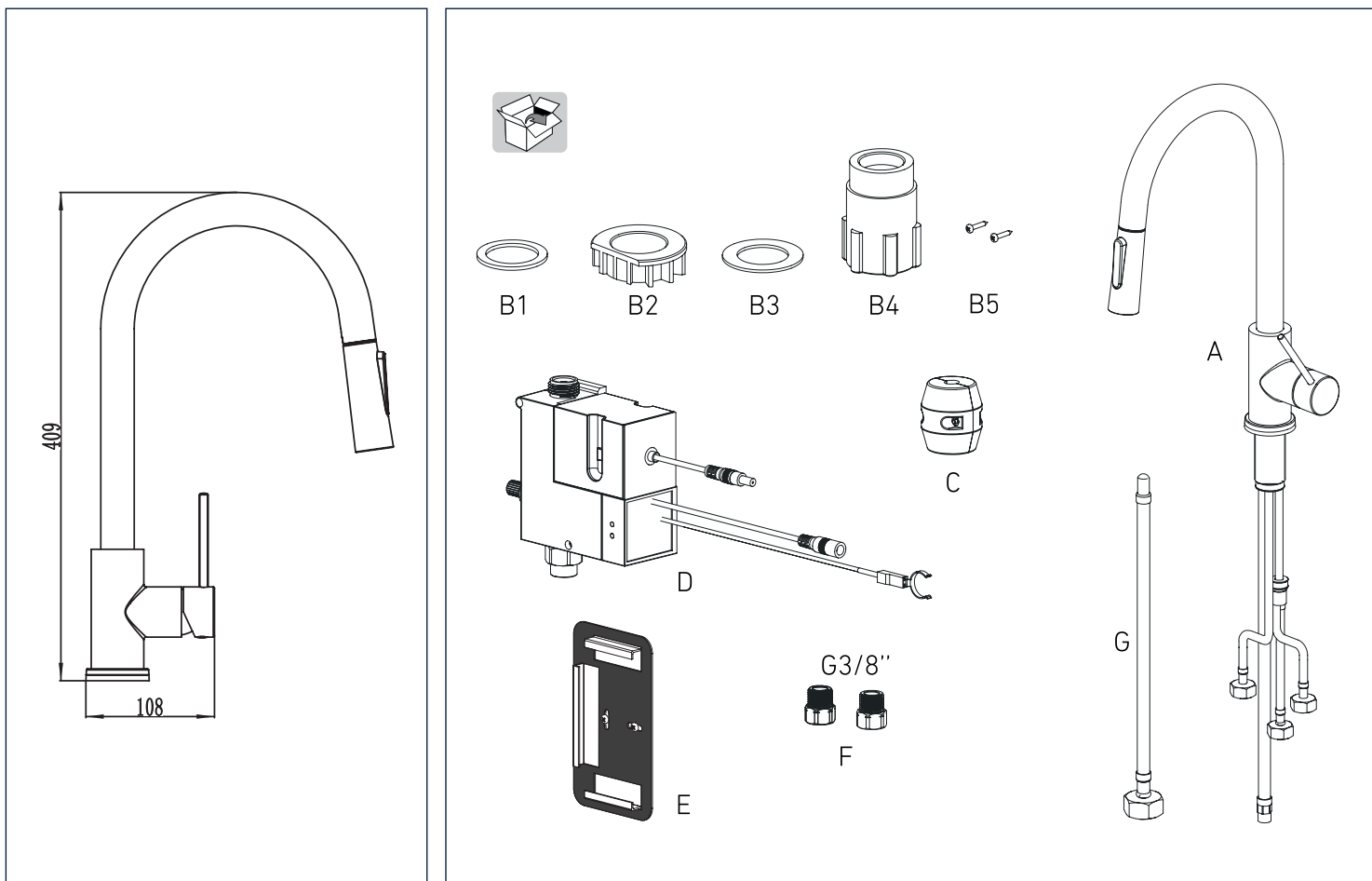
INŠTAČNÝ NÁVOD

Riadiaca skriňa so senzormi nesmie mať vodivé spoje o elektrickým prístrojom alebo inštaláciám (káble alebo vedenia umývačky riadu, práčky, sušičky atď.). Vodný kohút sa nesmie umiestniť do blízkosti neónových lúčových žiaroviek. Všetky prípojky musia byť vykonané podľa aplikovateľných noriem (napr. EN 806-4) a pokynov uvedených v tomto návode. Pred inštaláciou sa musia vodné potrubia viackrát opláchnuť, aby sa pri spájkovaní odstránil prach, nečistota a zvyšky kvapalín. Vodné potrubia musia byť pred inštaláciou riadiaceho boxu úplne čisté. Riadiaca skriňa sa musí neskôr odinštalovať (prístup k prípojkám vody, dostatok priestoru na používanie nástrojov atď.). Riadiaca skriňa musí zostať prístupná pre údržbové opatrenia (napr. čistenie a výmena filtra, výmena batérií). Zablokujte pred inštaláciou napájanie vodou a skontrolujte, či máte poruke kompletne potrebné vybavenie.

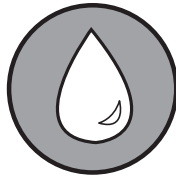
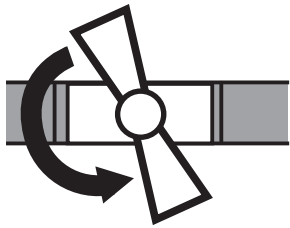
POZOR:

- Všetky hadice na vodu k armatúre a riadiacej skrinke musia byť z plastu a nemôžu byť vodivé.
- Sifón na odpadovú vodu musí byť z plastu. Žiadny kov.
- Pred spustením systému do prevádzky sa musia správne nainštalovať všetky diely.

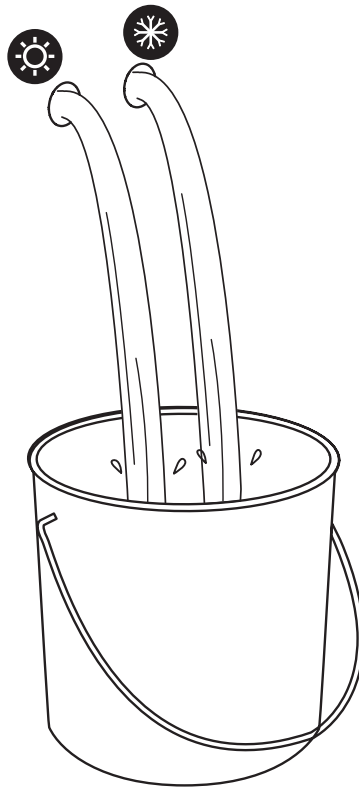
Prečítajte si pozorne tento návod ešte predtým, než nainštalujete armatúru a uschovajte si ho na budúce možné nahliadnutie. Zmeny v rámci technického pokroku vyhradené.



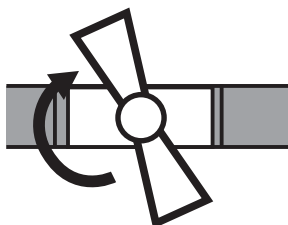
1

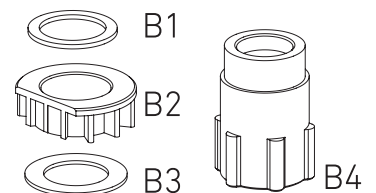
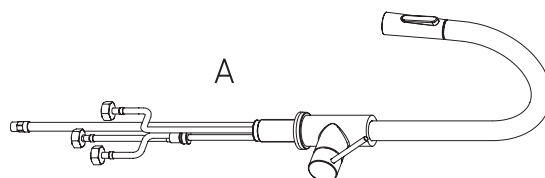
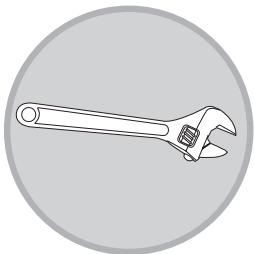
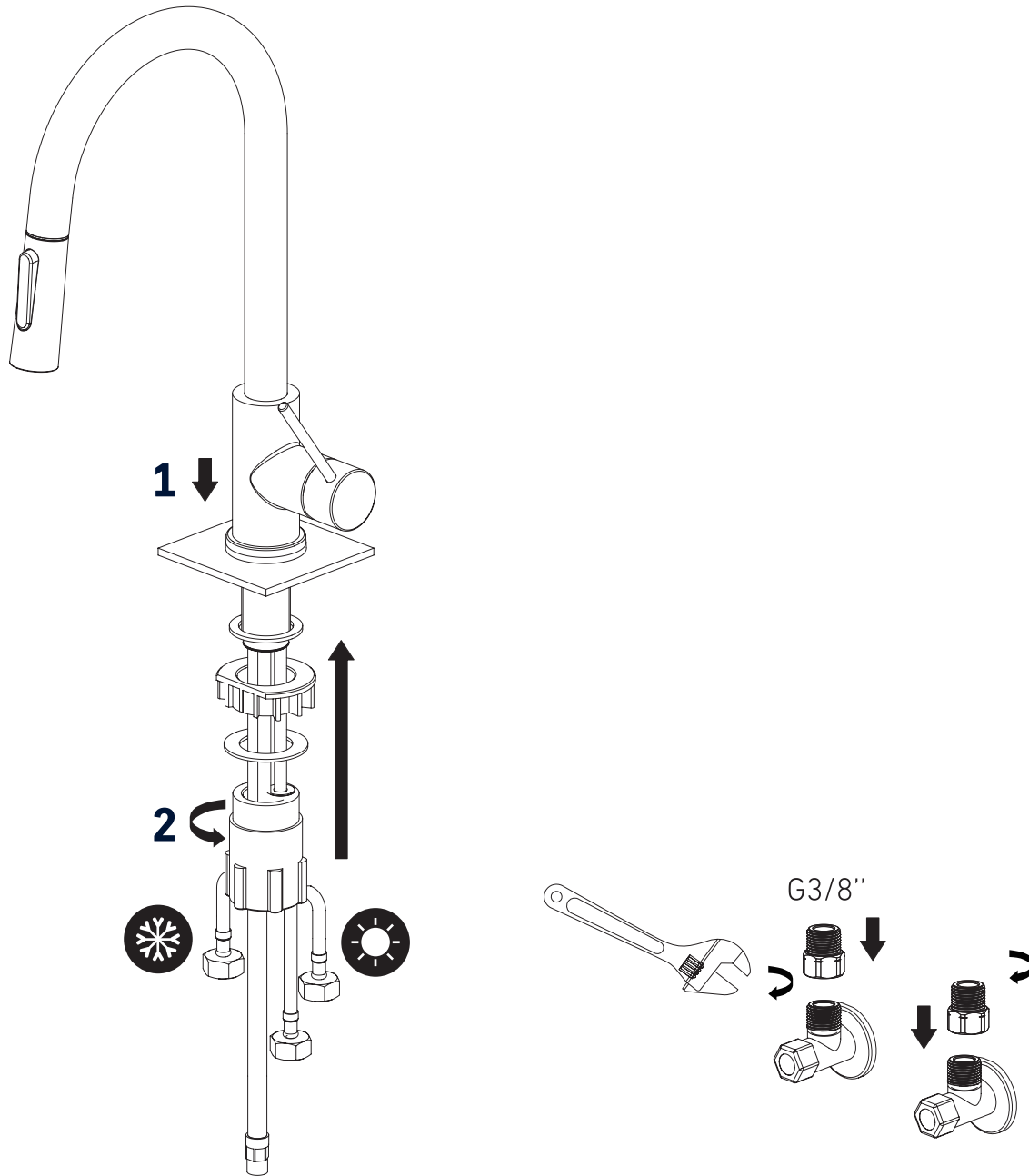


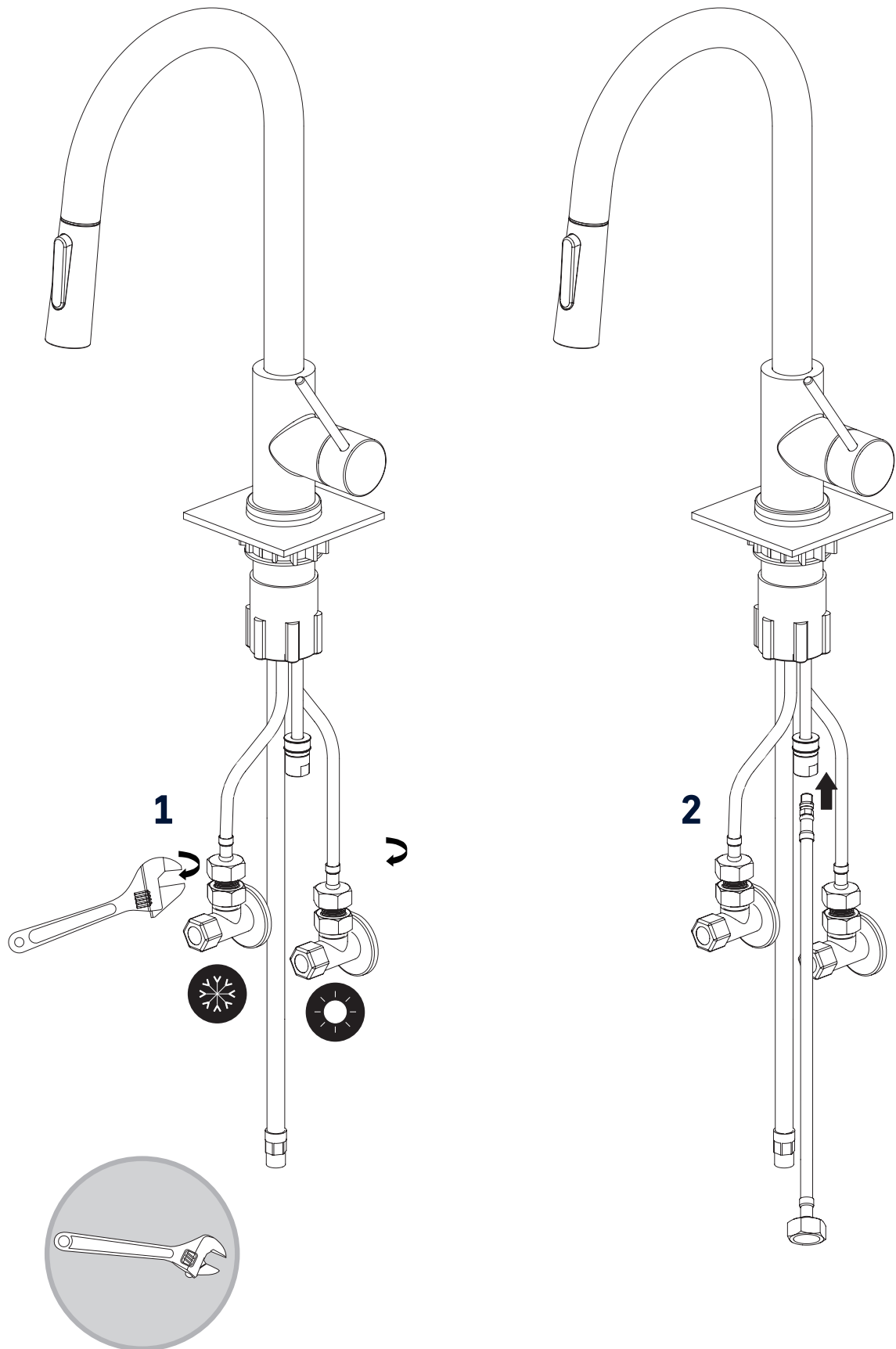
2

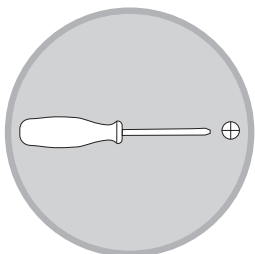
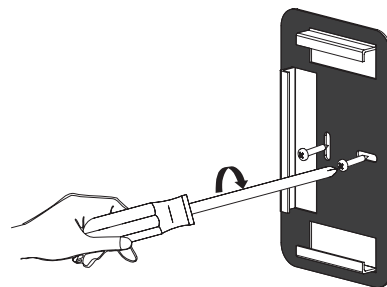
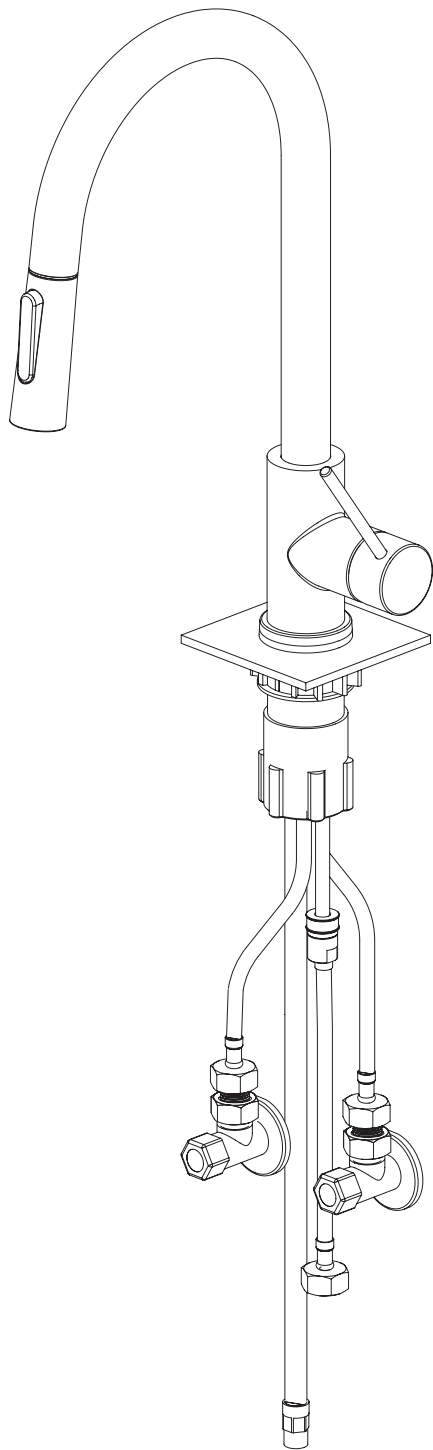


3



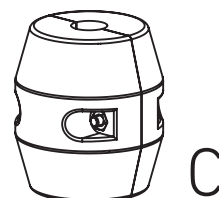
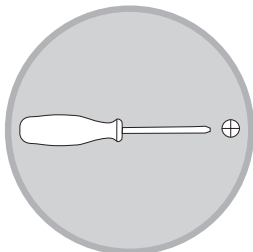
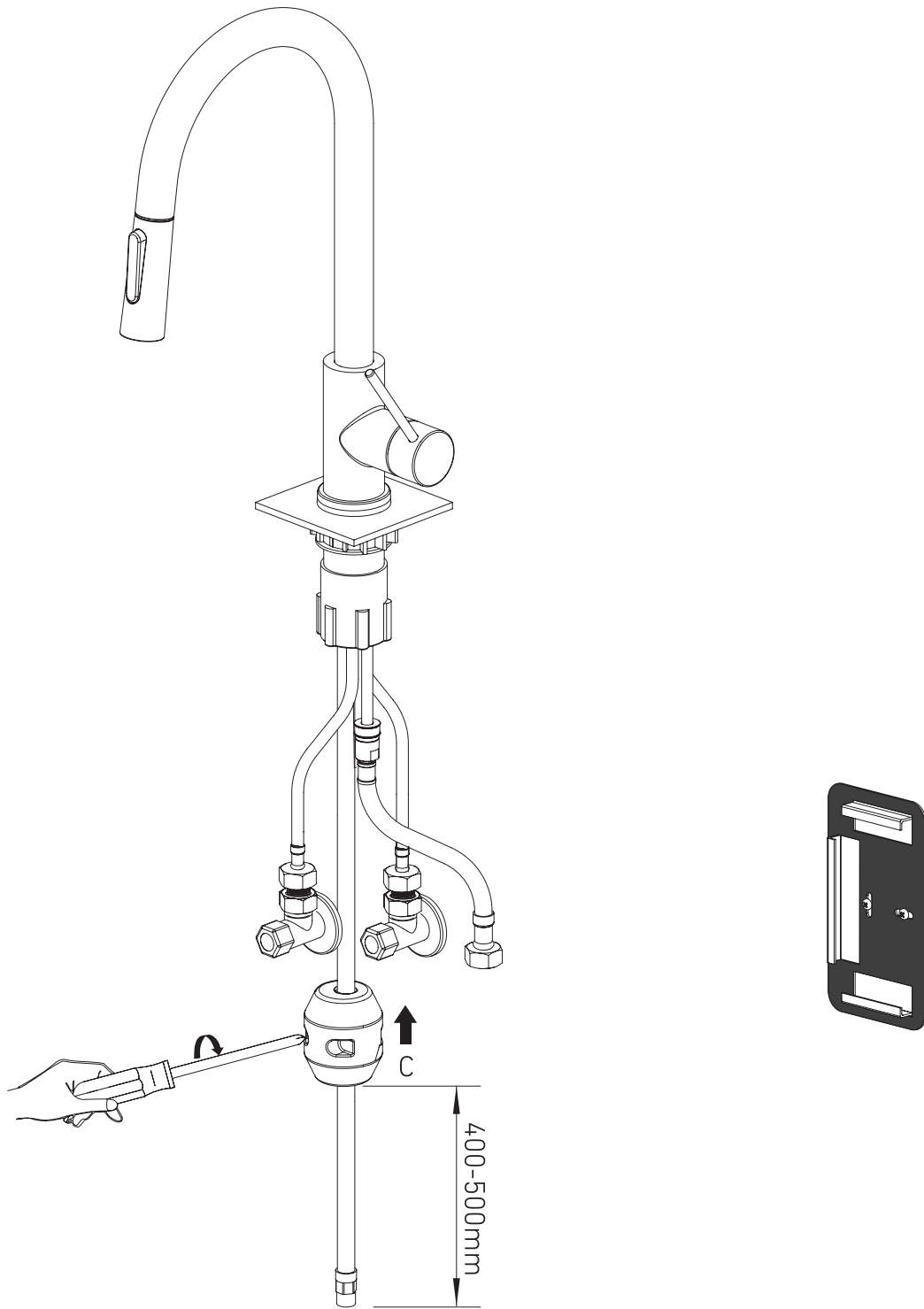




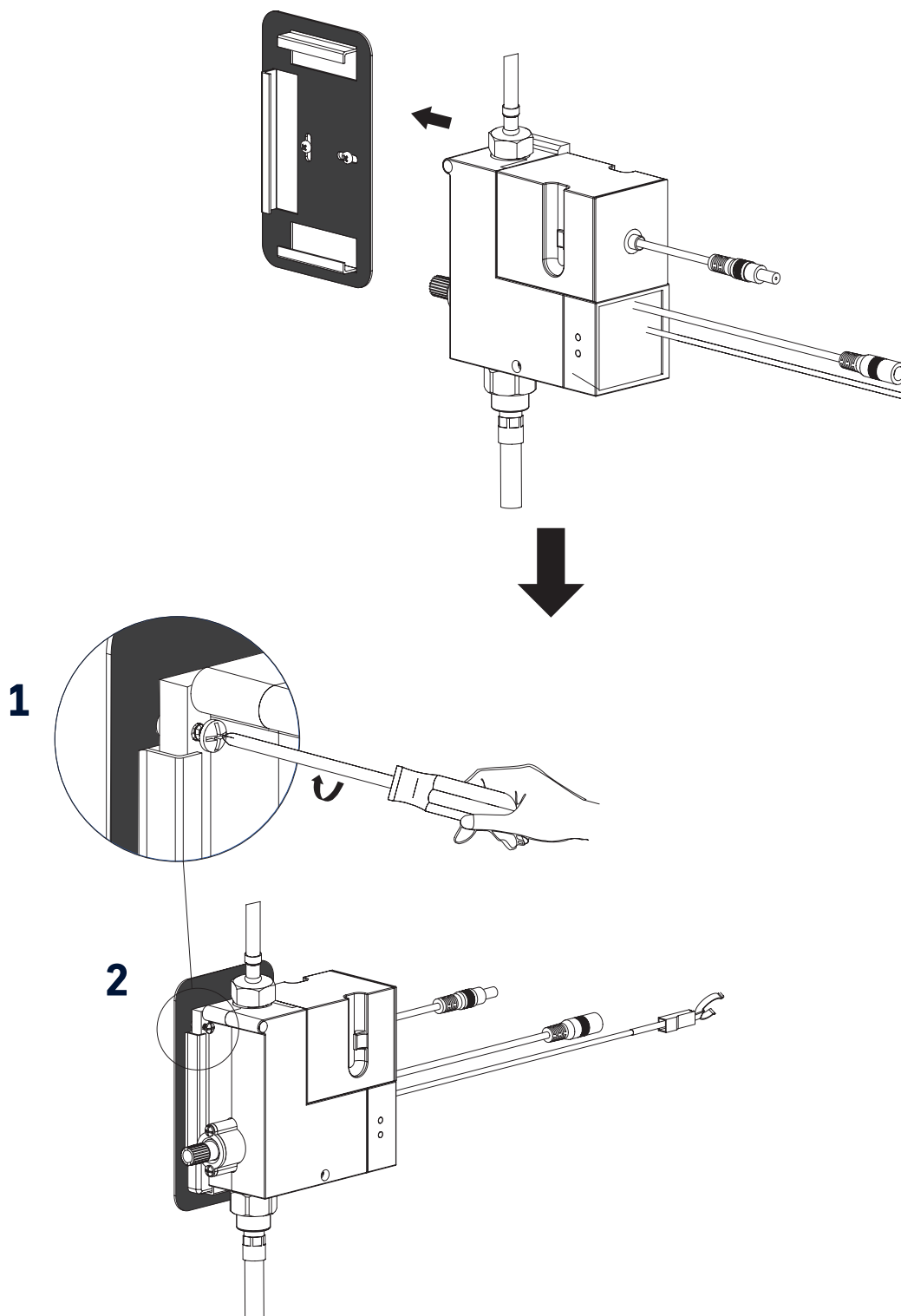


E

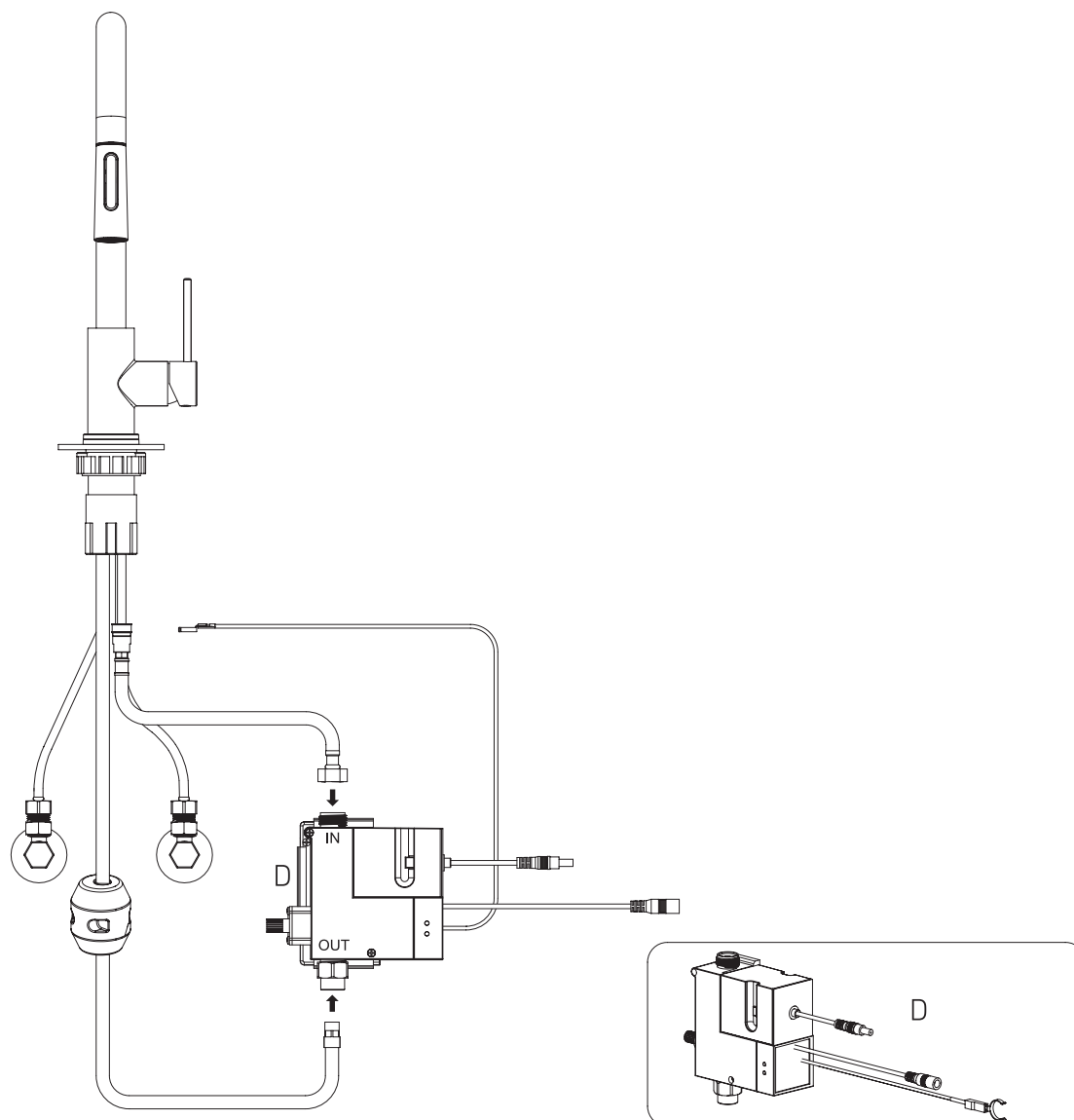
D5



- 1** Vložte riadiacu skriňu do držiaka. Riadiaca skriňa musí pevne sedieť v dodávanom, držiaku, aby ste nevystavovali prevádzku žiadnym silám.
- 2** Aby ste upevnili riadiacu skriňu, vložte malú skrutku do uvedeného otvoru.



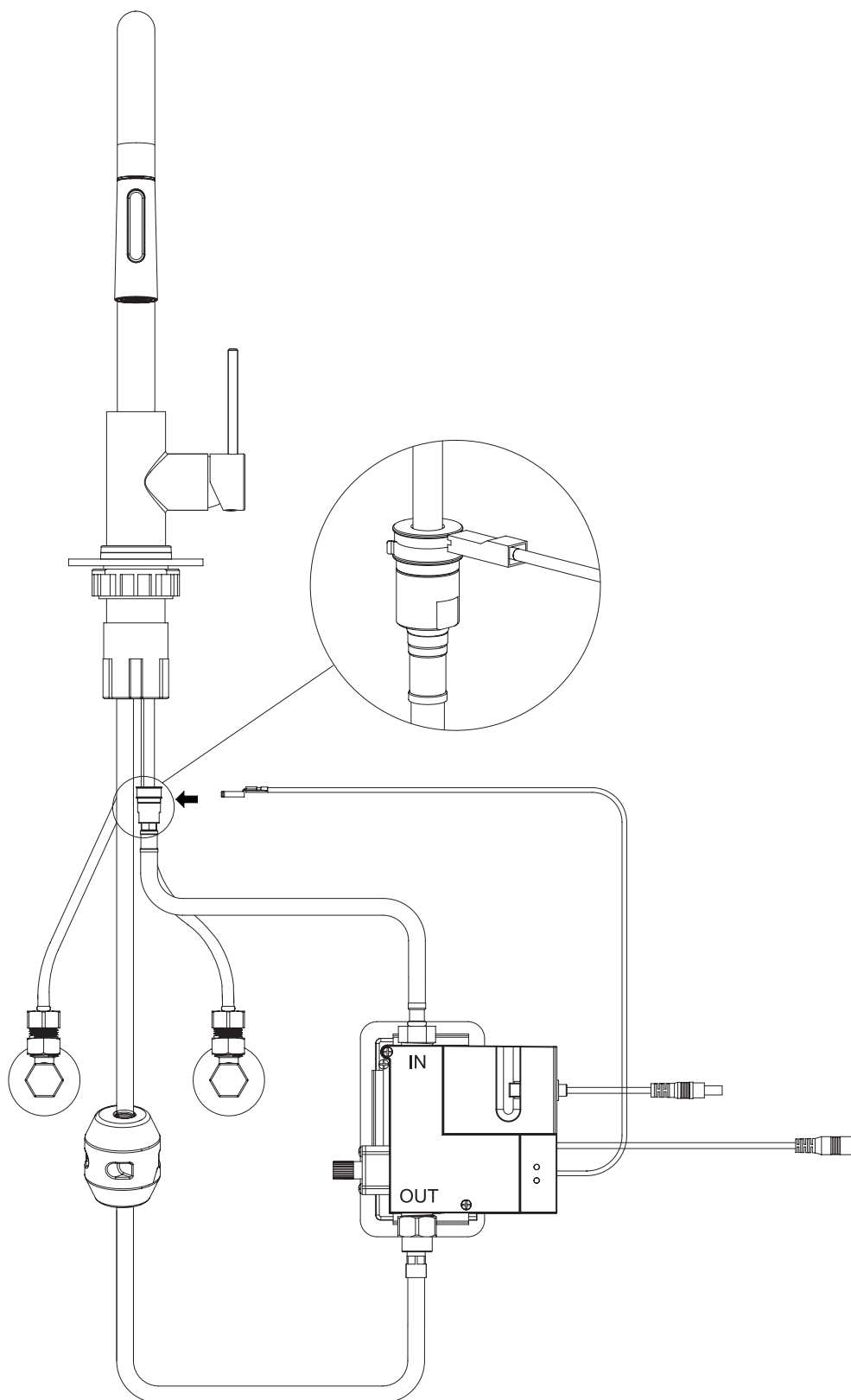
- 1** Uzavrite prítok vody. Uťahnite spoje kľúčom na skrutky. Dávajte pozor, aby bol použitý na vstupe riadiacej skrine filter, aby sa zachytávali nečistoty v potrubí (triesky, kamienky, zbytky po spájkovaní atď.) a tiež cudzie telesá z potrubí. Je to nevyhnutne potrebné, aby sa zaručilo utesnenie a funkčnosť inštalácie.
- 2** Uzavrite výpust. Dávajte pozor, aby voľne visela dostatočná dĺžka hadice na vodu, aby sa dal odtok vytiahnuť smerom hore.



PREVENTÍVNE OPATRENIA PRE PRÍPOJKY VODY

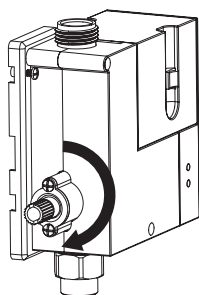
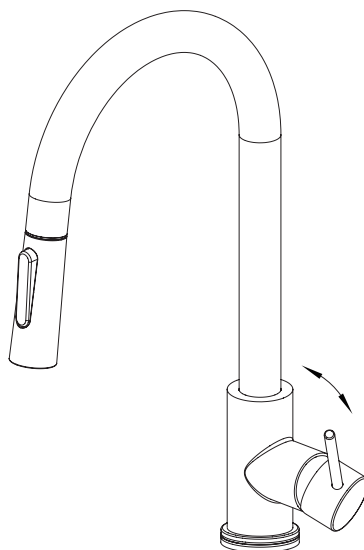
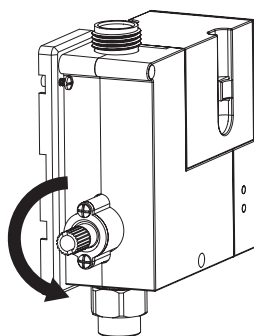
Utesnenie sa vytvorí prednostne s plochým tesnením medzi závitovými nátrubkami riadiacej skrine a rúrkou na vodu. Dávajte pozor, aby mali tesnenia správne rozmery, boli čisté a nepoškodené, a skontrolujte, aby bolo tesnenie vhodné na účel používania. Držte pevne skriňu počas pripájania k vodovodnému potrubiu, aby sa zabránilo silnému mechanickému zaťaženiu potrubí. Naskrutkujte skriňu manuálne, aby ste zaručili správne nasadenie na závit riadiacej skrine, a utiahnite ju následne pevne rukou. Uťahnite prípojku pomocou vhodného skrutkovacieho kľúča o max. ¼ otáčky. Maximálny ťahovací moment je 5 Nm. Nepridržiavajte prítok alebo odtok riadiacej skrine s kliešťami čerpadla alebo iným nástrojom, aby ste zabránili poškodeniu vonkajších plôch alebo predčasnému opotrebeniu vnútorných súčiastok.

Spojte svorku senzora s upevňovacím krúžkom pod armatúrou. Dávajte pozor, aby nebol vystavený kábel senzora nadmernému mechanickému prútiu a aby sa nedotýkala hadica na vodu kovových dielov.

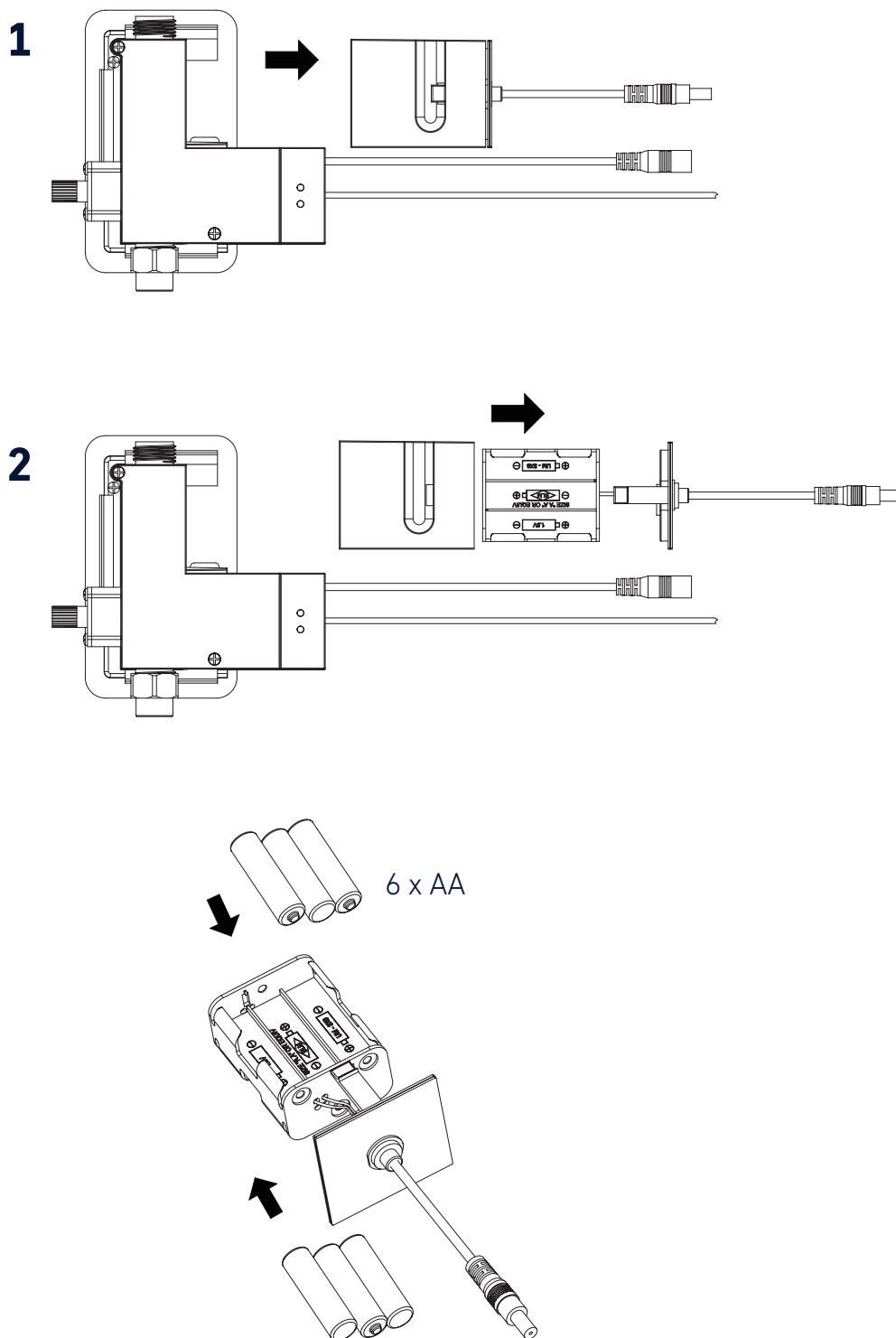


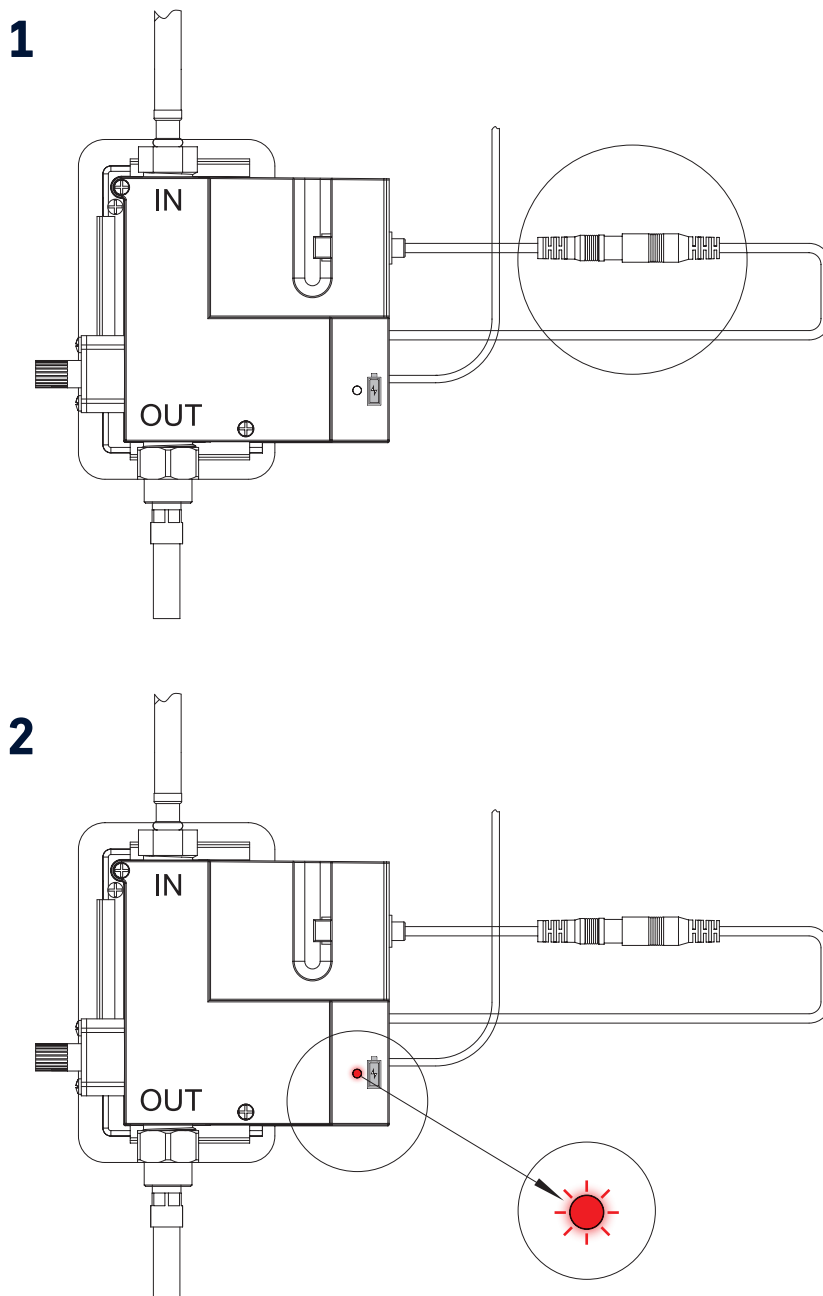
Pred vloženíím batérií a inicializáciou systému sa musí prepláchnuť kompletný systém.

- 1** Otvorte ventil riadiacej skrine tak, že otočíte tlačidlo na bočnej strane riadiacej skrine v smere hodinových ručičiek až na doraz.
- 2** Otvorte prítok horúcej a studenej vody do armatúry a otvorte zmiešavaciu páčku, aby mohla vytekať voda.
- 3** Po opláchnutí otočte tlačidlo na bočnej strane riadiacej skrine v protismere hodinových ručičiek až na doraz.

1

2

3


- 1 Vložte batérie do držáka.
- 2 Rešpektujte polaritu batérií.

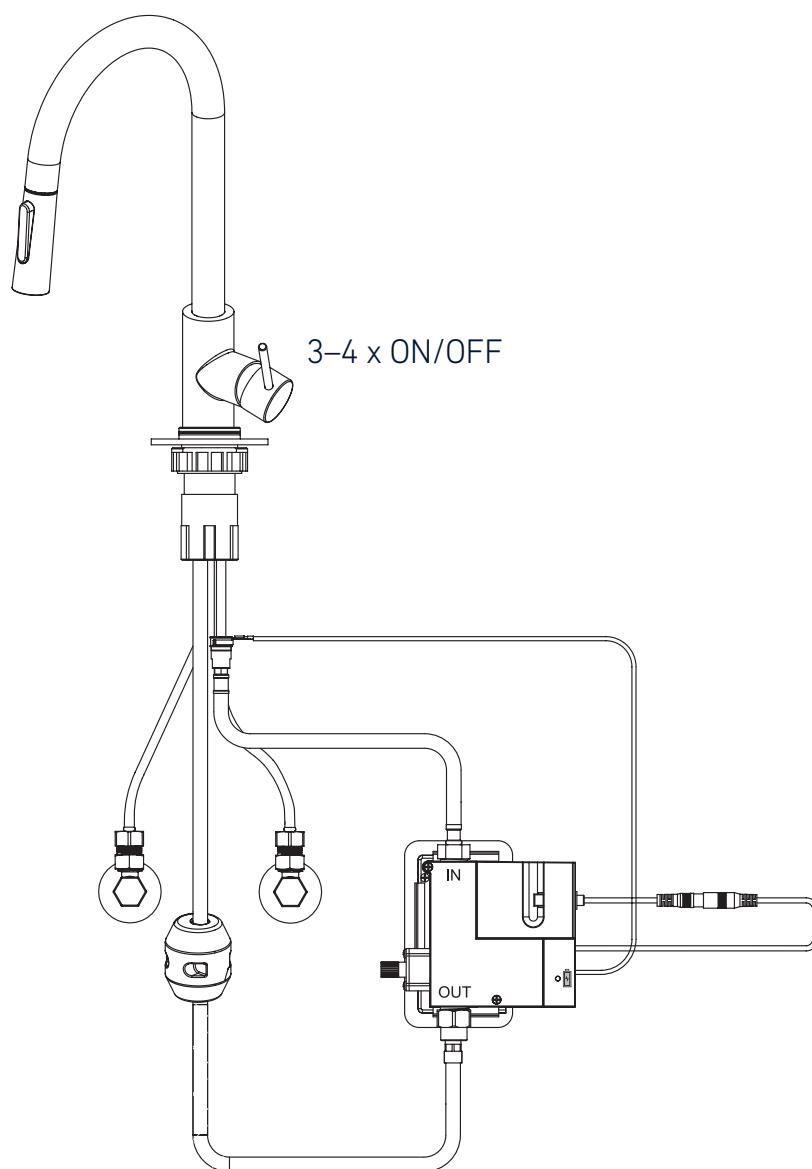




1 Po inštalácii riadiacej skrine a spojení elektroniky skrine s armatúrou spojte držiak na batérie s elektronikou skrine. Pri pripojení batérií k elektronike sa spustí spúšťačia sekvencia.

2 Červená LED skrine sa rozsvieti na 8 sekúnd, kým sa bude kalibrovať automaticky senzor pre okolie armatúry. Počas tejto fázy inicializácie (kým svieti LED) sa nemôže dotýkať armatúra v žiadnom prípade inštalácie, pretože by to mohlo negatívne ovplyvniť funkčnosť senzora.

Po fáze inicializácie by ste mali 3 až 4 krát aktivovať a deaktivovať armatúry. Senzor využíva tieto prvé aktivácie, aby sa nastavila jeho citlivosť. Počas životnosti výrobku sa senzor automaticky kalibruje, aby systém fungoval bezchybne.



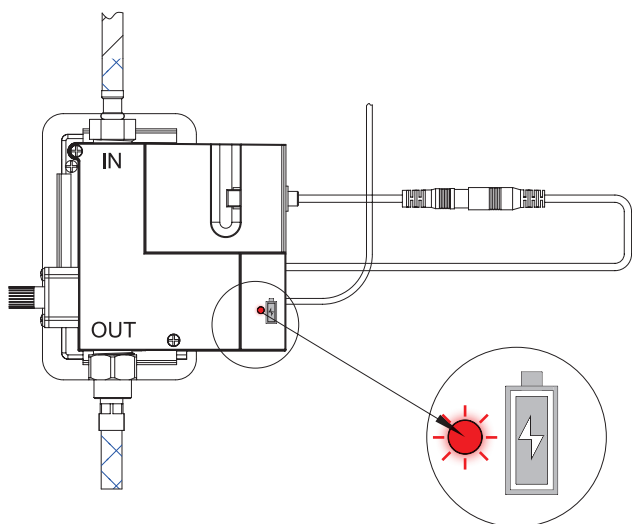
ODSTRAŇOVANIE CHÝB

POKIAĽ SYSTÉM NEREAGUJE ALEBO REAGUJE NESPRÁVNE, MÔŽE TO MAŤ NASLEDUJÚCE PRÍČINY:

- Káble sa dotýkajú hadíc na vodu alebo kovových dielov: Nastavte inštaláciu skrine tak, aby sa nedotýkal kábel senzora hadíc na vodu alebo kovových dielov.
- Sifón na odpadovú vodu je vyrobený z kovu: Vymeňte ho za príslušný diel z plastu.
- Závit armatúry sa dotýka alebo je v tesnej blízkosti k výlevke: Korigujte polohu armatúry na cievke tak, aby sa nachádzal závit v strede otvoru pre armatúru.
- Batérie sú vybité alebo nesprávne vložené
- Riadiaca skriňa sa nachádza príliš blízko elektrických prístrojov, káblov alebo kovových rúrok (umývačka riadu, práčka, sušička bielizne atď.)
- Armatúra je uložená príliš blízko neónových lúčok alebo žiaroviek.

Zopakujte kroky 9 a 10 potom, čo ste skontrolovali vyššie uvedené body.

Ak naďalej pretrvávajú problémy, obráťte sa na zákaznícky servis.

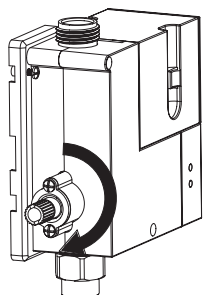


BATÉRIE VYČERPANÉ

Ak sú batérie príliš vybité, bliká červená LED riadiacej skrine 3-krát za minútu. Po ďalších cca 5 dňoch sú batérie riadiacej skrine úplne vybité.

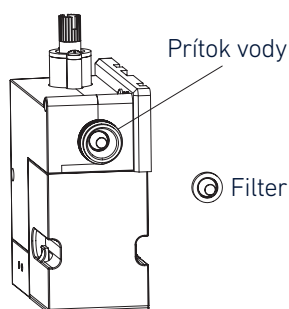
VYBITÉ BATÉRIE

Ak sú batérie úplne vybité, uzavrie elektronika riadiacej skrine magnetický ventil. Červená LED bliká nepretržite, kým sa nevymenia batérie. Aby sa dala ďalej obsluhovať armatúra, musí sa použiť manuálna obchádzka riadiacej skrine.



MANUÁLNE ZAOBCHÁDZANIE

Aby sadal magnetický ventil nútene vypnúť, otočte tlačidlo na bočnej strane riadiacej skrine v smere hodinových ručičiek. Je to možné ľahko pomocou mince, dá sa to ale možné vykonať tiež rukou. Potom sa dá obsluhovať armatúra manuálne. Po výmene batérií do riadiacej skrine otočte tlačidlo v protismere hodinových ručičiek, aby sa obnovila normálna funkcia elektroniky.



ÚDRŽBA FILTRA

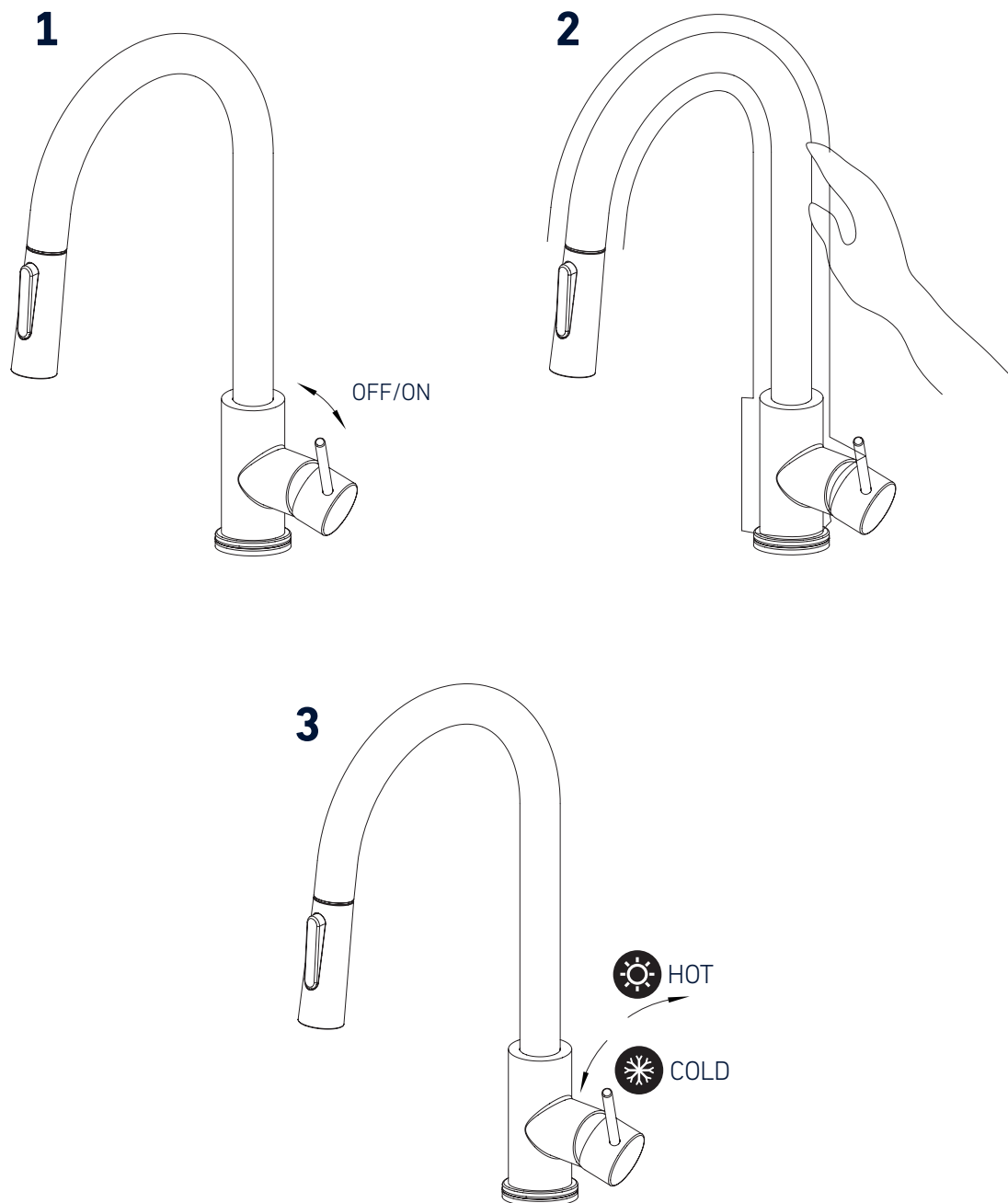
Vždy podľa kvality vody môže byť potrebné, aby sa vyčistil alebo vymenil filter na ventile riadiacej skrine.

ČISTENIE FILTRA

Odstráňte filter zo skrinky. Nechajte jednoducho bežať vodu v prítoku, zatiaľ čo nakloníte ventil nabok, aby sa dala vypláchnuť von nečistota.

VÝMENA FILTRA

Odstráňte ventil zo skrine. Vyberte filter pomocou pinzety von z ventilu. Vložte rovnaký filter tak, aby ukazovala mriežka smerom von. Zatlačte filter až na doraz do ventilu.



1 Otočte rukoväť, smerom z prednej strany armatúry vpravo, aby sa zvýšila hodnota prietoku, a smerom vľavo, aby sa zastavil prietok.

2 Dotknite sa armatúry (s výnimkou rukoväte a odtoku vody).

3 Otočte rukoväť, smerom z prednej strany armatúry dozadu, aby sa zvýšila teplota vody. Otočte rukoväť dopredu, aby ste znížili teplotu.

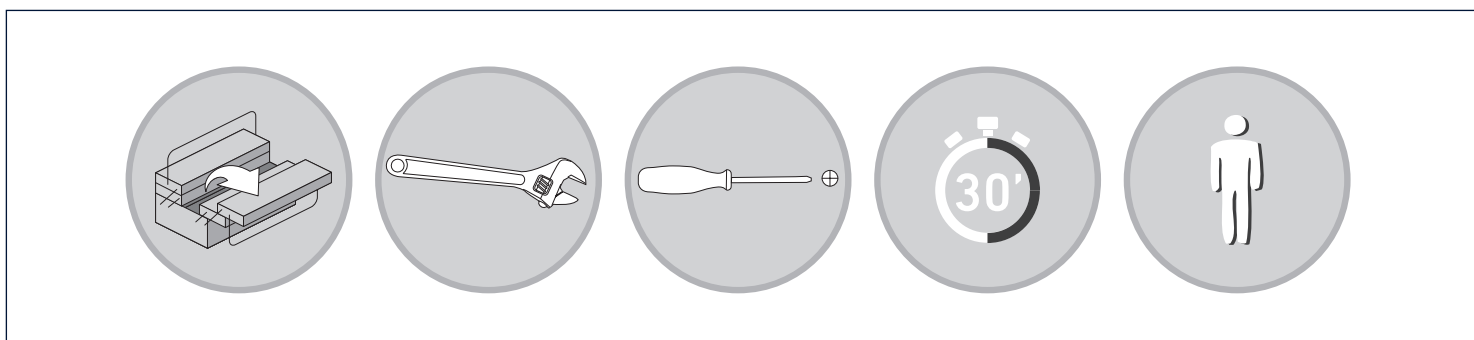
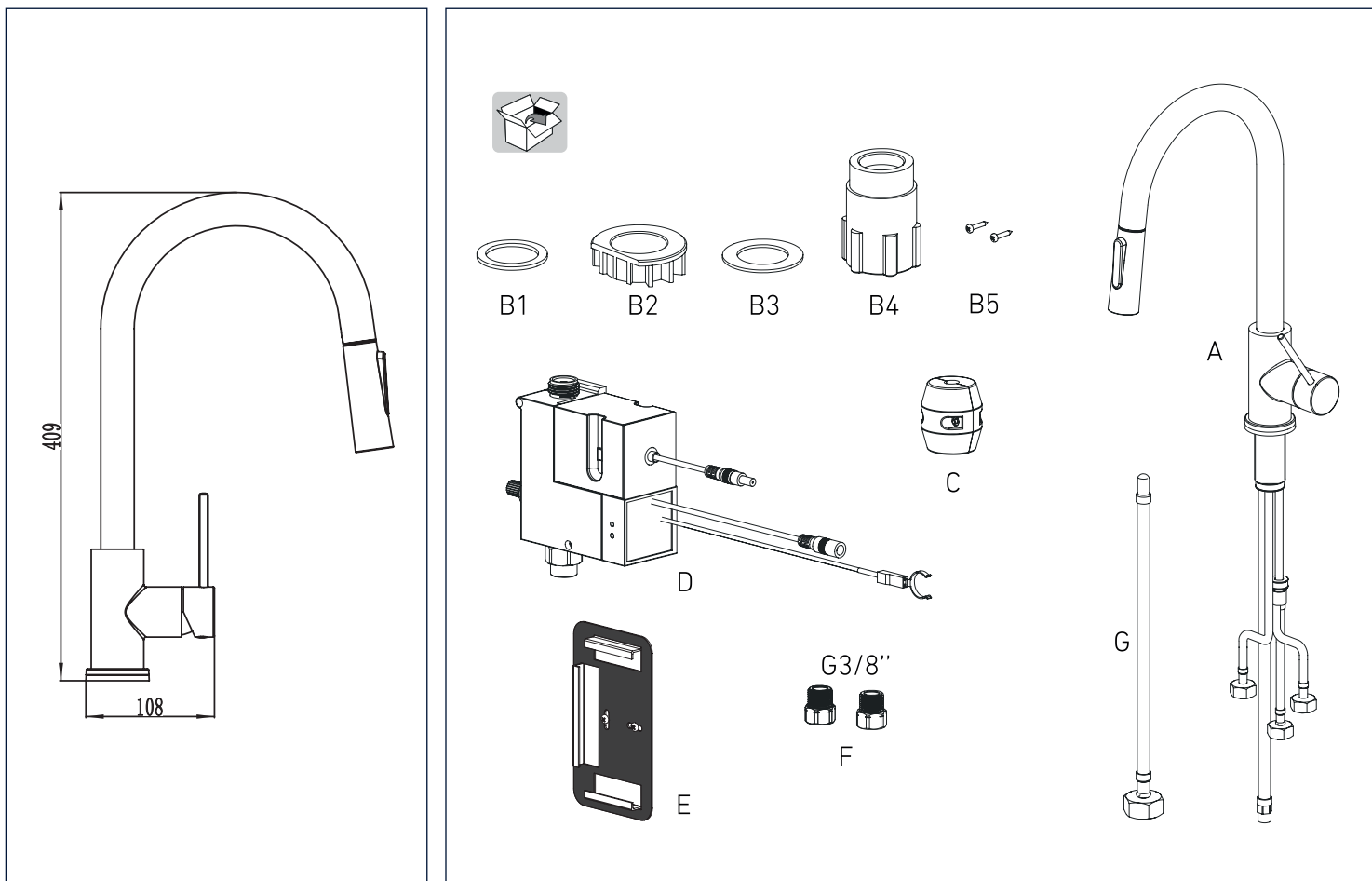
INSTRUCȚIUNI DE INSTALARE

Cutia de control cu senzor trebuie să fie izolată de orice aparat electric sau instalație electrică (cabluri sau conducte de la mașina de spălat vase, mașina de spălat rufe, uscător etc.). Robinetul de apă nu trebuie să fie amplasat în apropierea lămpilor cu neon sau fluorescente. Toate racordurile trebuie să fie executate corespunzător standardelor aplicabile (de ex. EN 806-4) și a instrucțiunilor din prezentul manual. Înainte de instalare trebuie să fie spălate de mai multe ori țevile de apă, pentru a se îndepărta praful, murdăria și reziduurile de agent decapant de la lipire. Țevile de apă trebuie să fie complet curate înainte de instalarea cutiei de control. Cutia de control trebuie să poată să fie dezinstalată la un moment ulterior (acces la racordurile de apă, spațiu suficient pentru utilizarea uneltelor etc.). Cutia de control trebuie să rămână accesibilă pentru lucrările de mentenanță (de ex. curățarea și înlocuirea filtrului, înlocuirea bateriilor). Înainte de instalare blocați alimentarea cu apă și verificați faptul că aveți la îndemână toate echipamentele necesare.

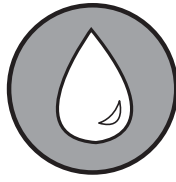
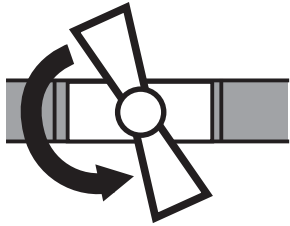
ATENȚIE:

- Toate furtunurile de apă către robinet și cutia de control trebuie să fie din plastic și să nu conducă curentul electric.
- Sifonul de scurgere a apei trebuie să fie din plastic. Nicio piesă metalică.
- Înaintea punerii în funcțiune a sistemului trebuie ca toate componentele să fie instalate corect.

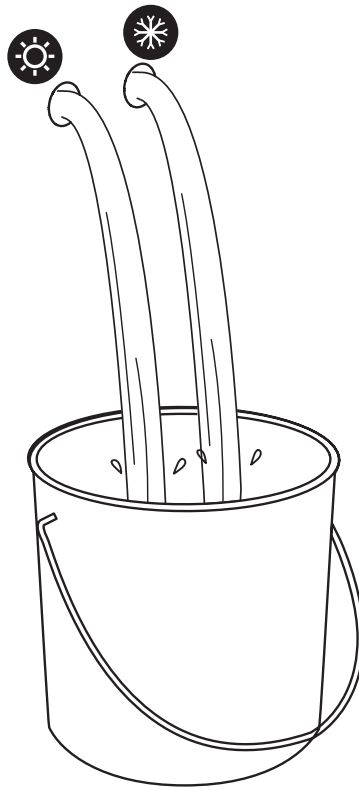
Citiți integral și cu atenție prezentul manual, înainte de a instala robinetul și păstrați-l pentru consultare ulterioară. Sub rezerva modificărilor în contextul progresului tehnic.



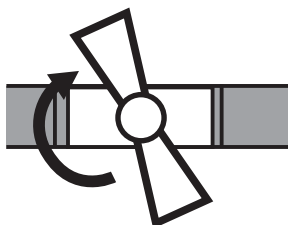
1

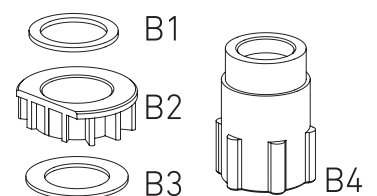
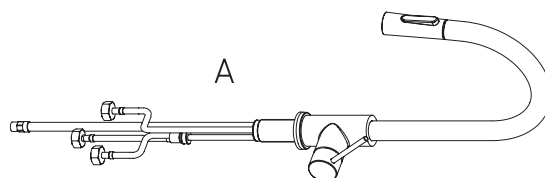
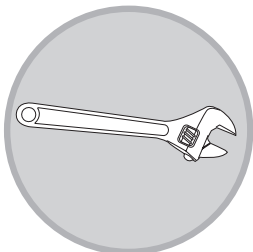
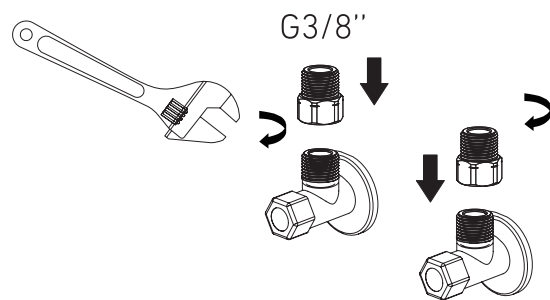
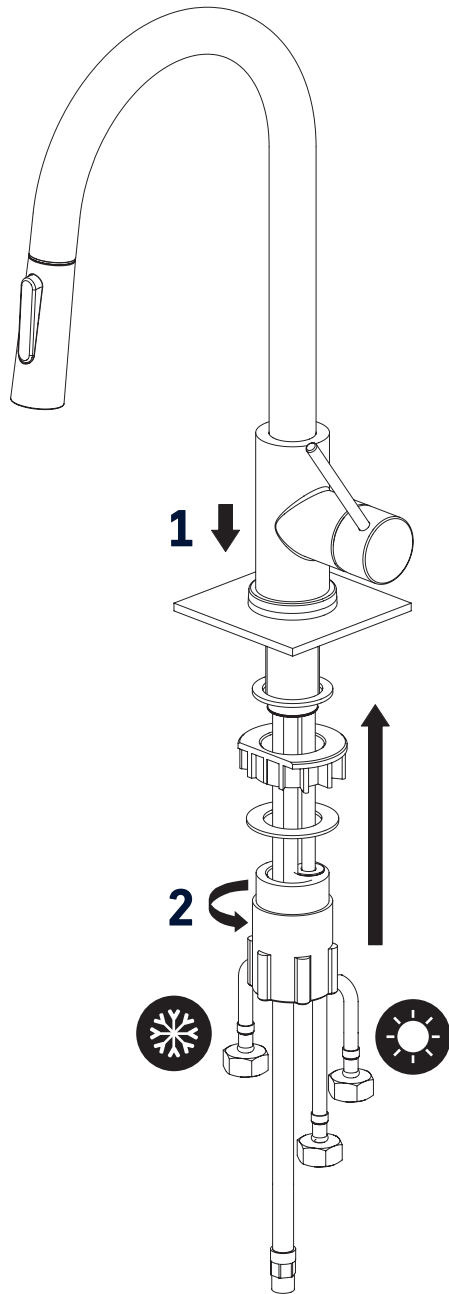


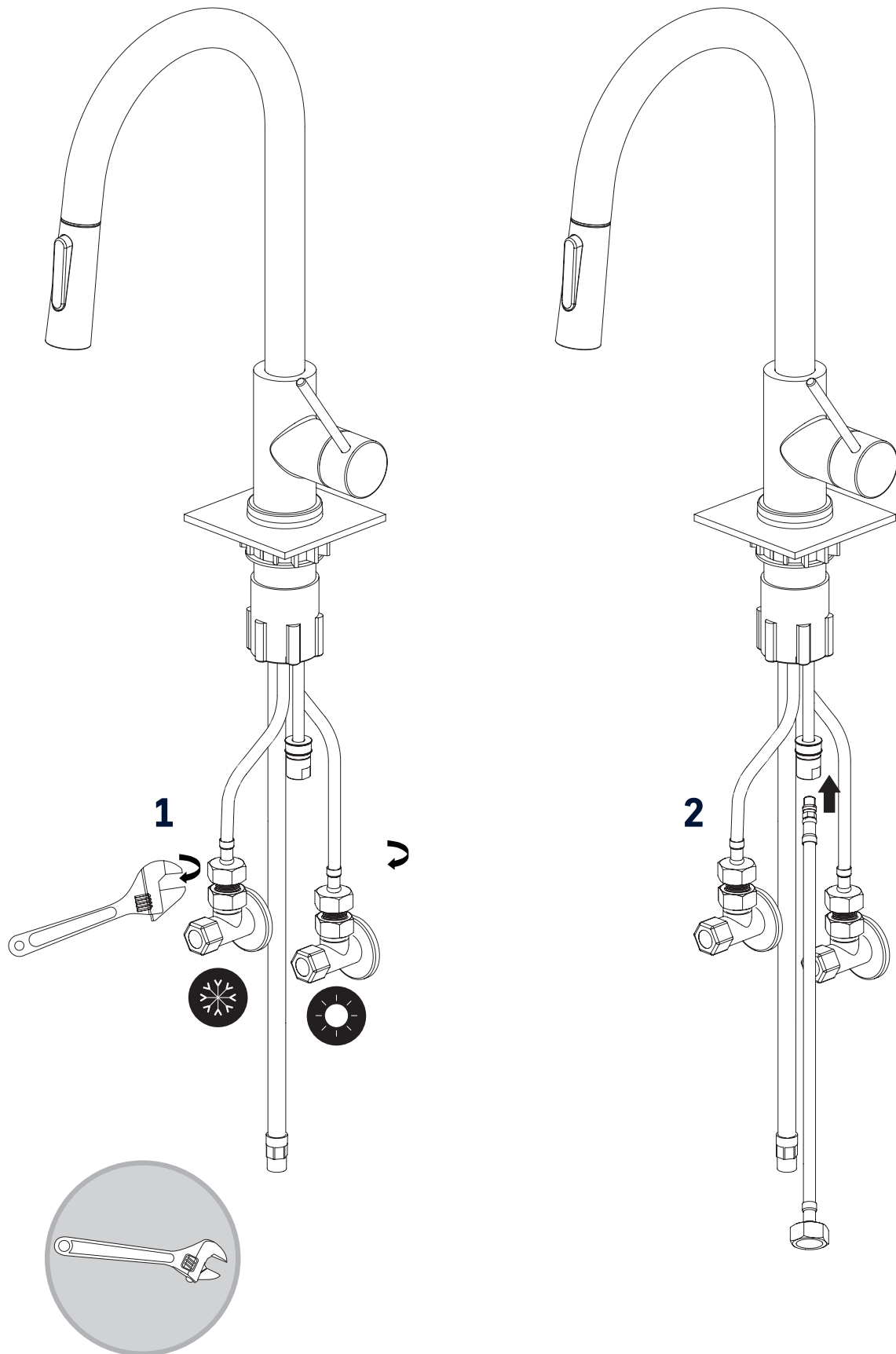
2

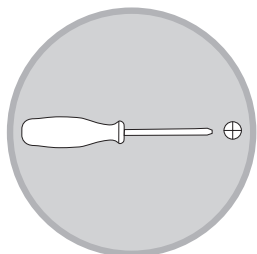
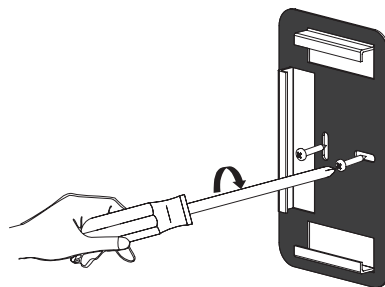
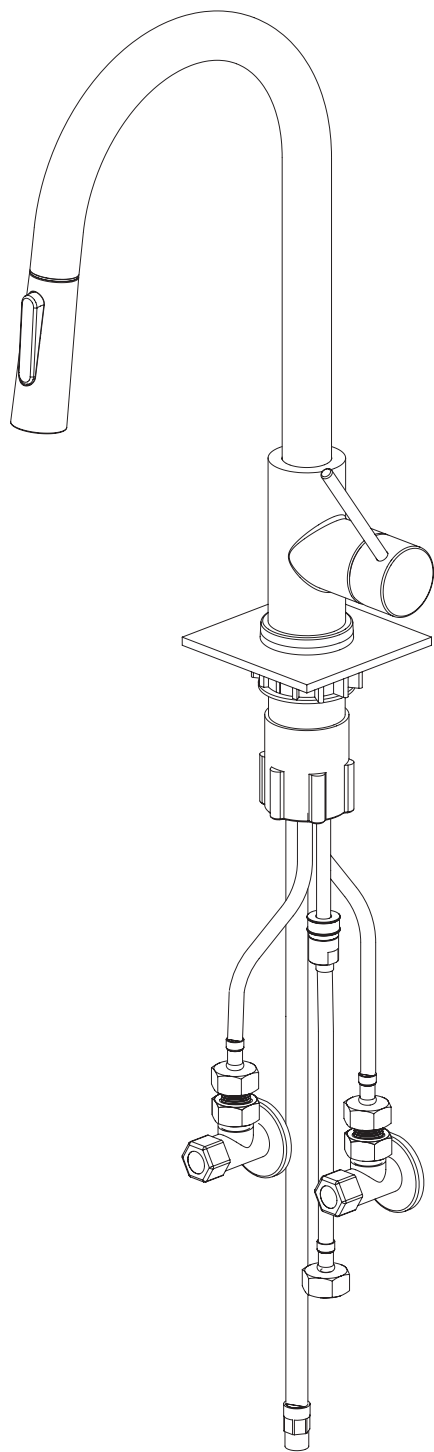


3





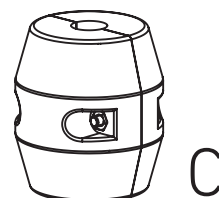
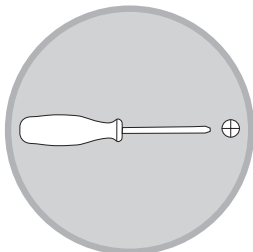
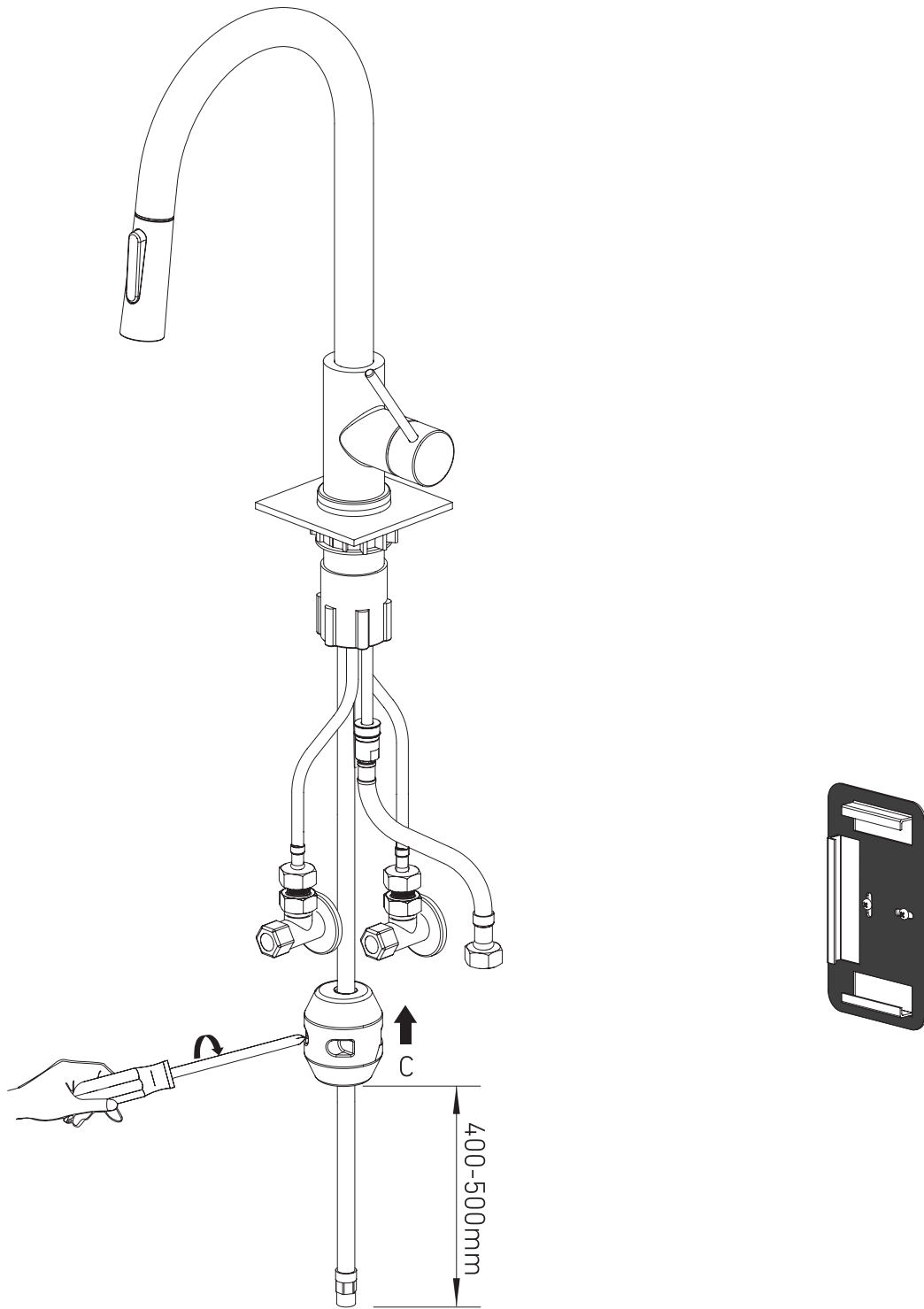




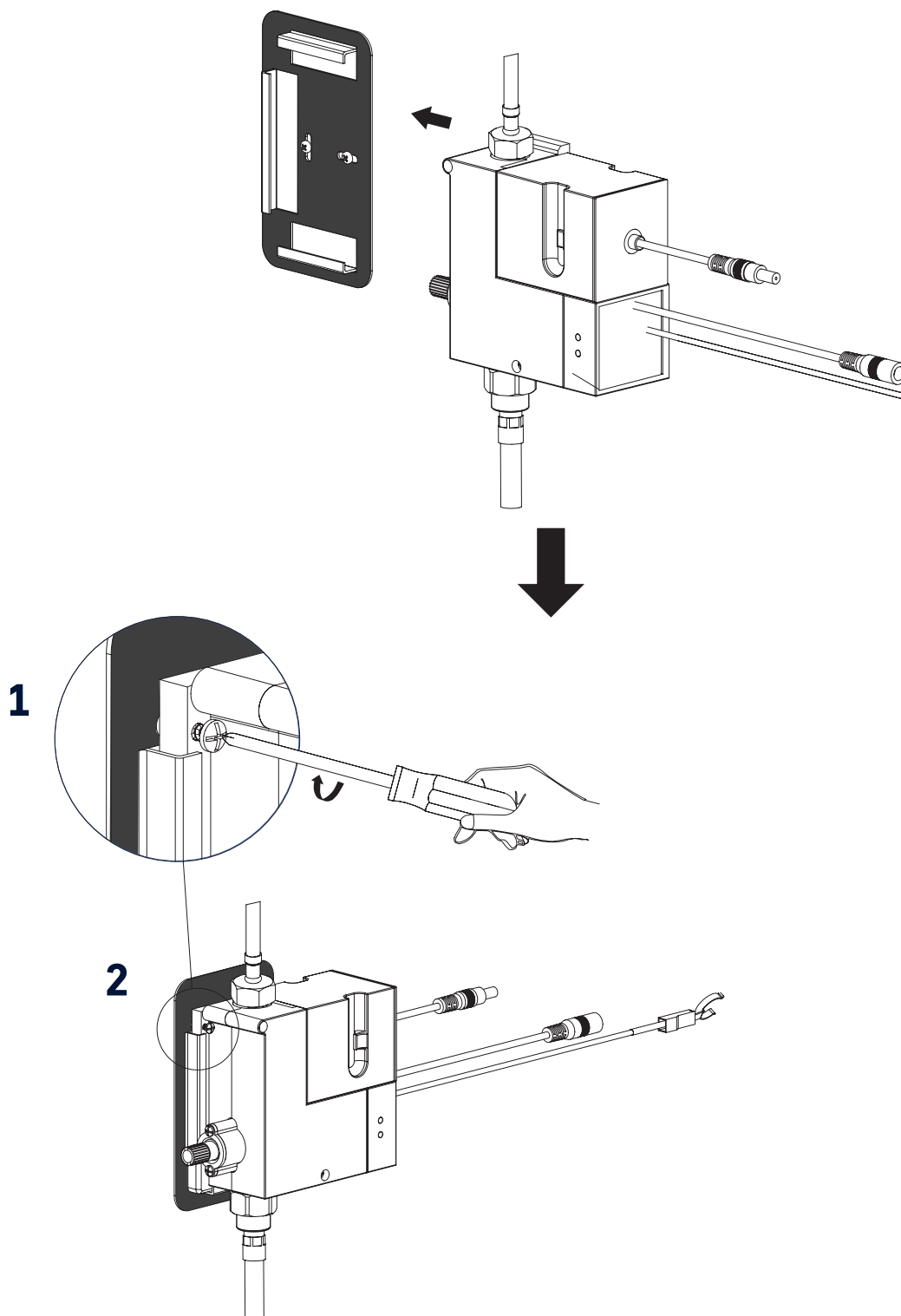
E



D5

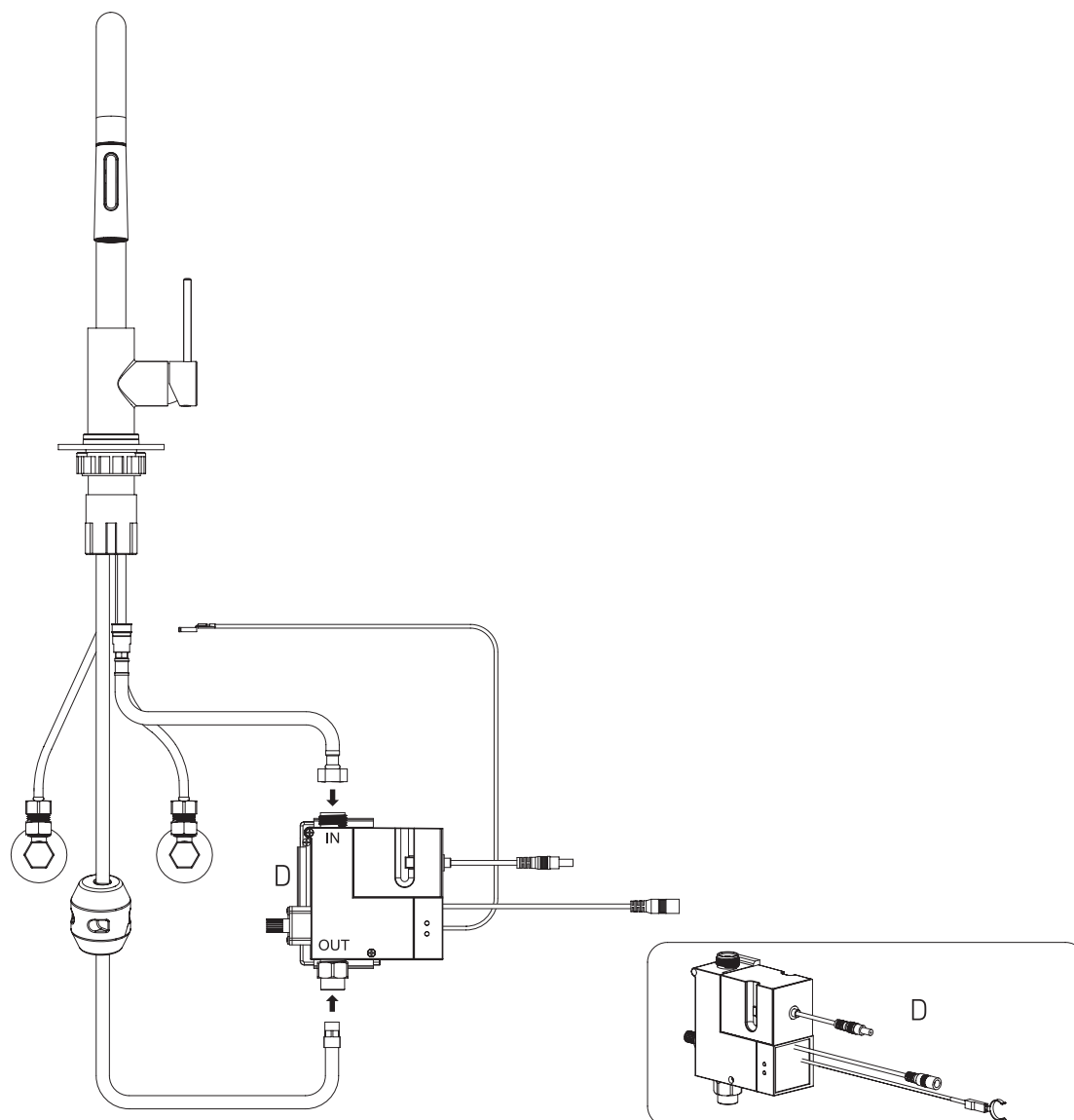


- 1** Introduceți cutia de control în suport. Cutia de control trebuie să stea ferm în suportul livrat împreună cu produsul, pentru ca în timpul funcționării să nu fie expusă la forțe.
- 2** Pentru a fixa cutia de control, introduceți șurubul mic în orificiul indicat.



1 Conectați racordul de alimentare cu apă. Strângeți legătura cu o cheie pentru șuruburi. Aveți grijă ca la intrarea în cutia de control să fie introdus filtrul, pentru a fi colectate toate impuritățile din conductă (șpanuri, pietricele, reziduuri de la lipirea la cald etc.), precum și corpurile străine din conducte. Acest lucru este obligatoriu necesar pentru a se asigura etanșeitățile și funcționarea instalației.

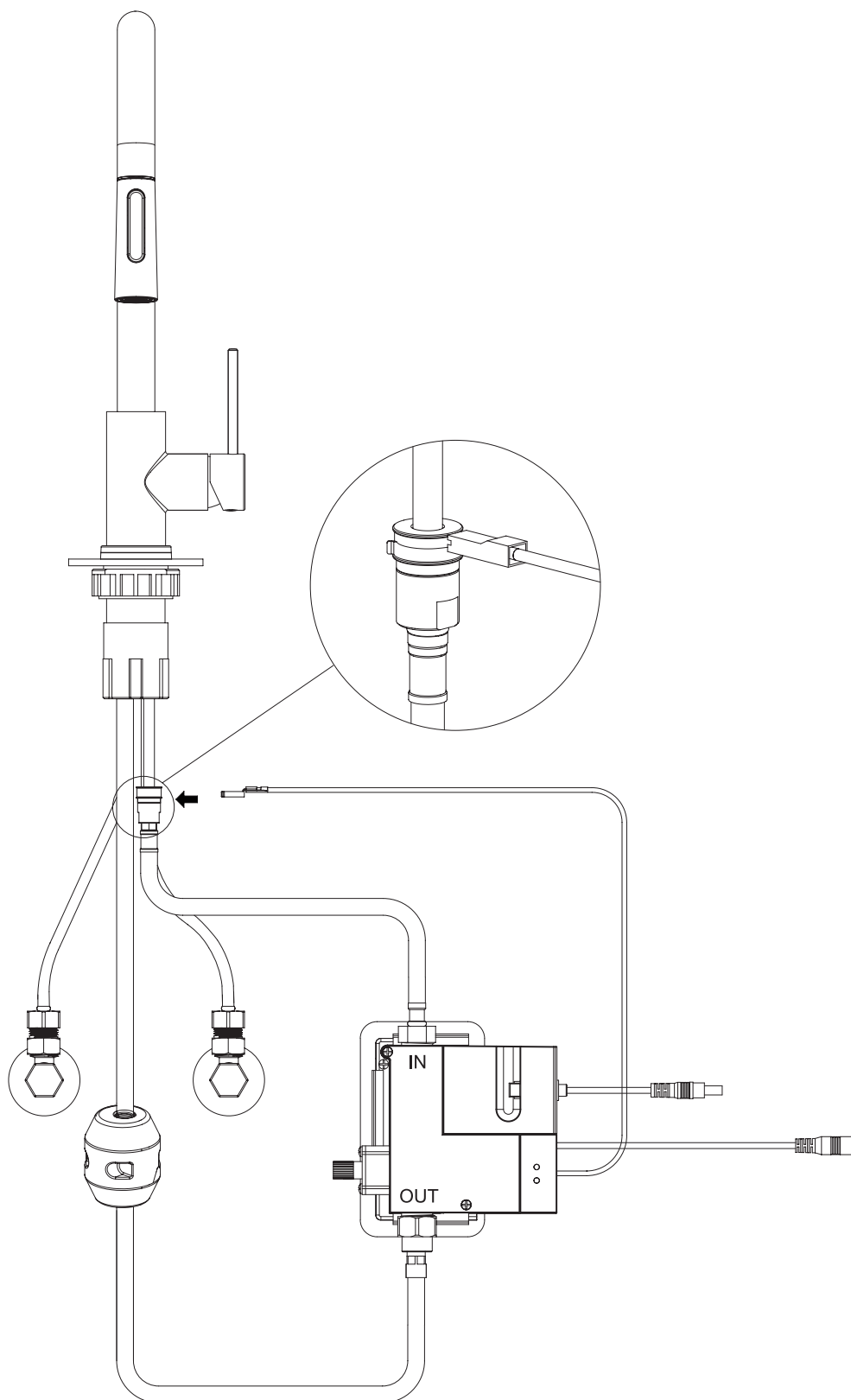
2 Conectați racordul de golire a apei. Aveți grijă ca o lungime suficientă a furtunului de apă să atârne liber, pentru ca sus golirea să poată fi trasă afară.



MĂSURI DE PRECAUȚIE PENTRU RACORDURILE DE APĂ

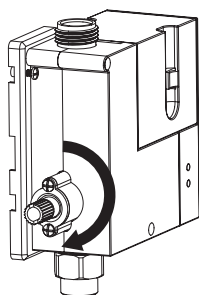
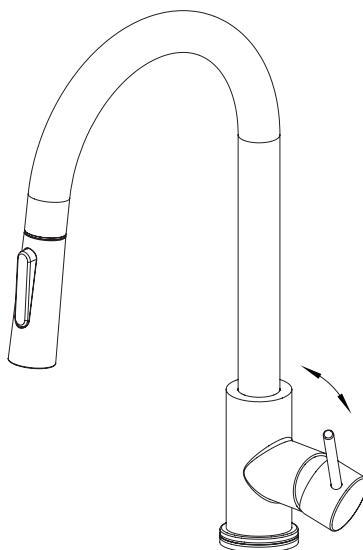
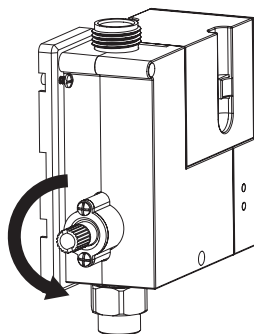
Etanșeitățile se realizează de preferință cu o garnitură plată între ștuțul filetat al cutiei de control și țeava de apă. Aveți grijă ca garniturile să aibă dimensiunile corecte, să fie curate și nedeteriorate, și verificați faptul că garnitura este adecvată pentru scopul de utilizare. Țineți ferm cutia în timpul conectării la conducta de apă, pentru a se evita solicitările mecanice prea mari în conducte. Înșurubați de mână, pentru a se asigura alinierea corectă la filetul cutiei de control, și apoi strângeți de mână până la capăt. Strângeți racordul cu o cheie pentru șuruburi potrivită, cu maxim $\frac{1}{4}$ de tură. Cuplul de strângere maxim este de 5 Nm. Nu țineți racordurile de intrare sau ieșire ale cutiei de control cu o cheie reglabilă pentru țevi sau cu alte scule, pentru a se evita deteriorările suprafețelor exterioare sau uzura prematură a componentelor din interior.

Leagați clema senzorului cu inelul de fixare sub robinet. Aveți grijă să nu fie expus la tensiune mecanică excesivă cablul senzorului și ca acesta să nu atingă niciun furtun de apă sau componentă metalică.



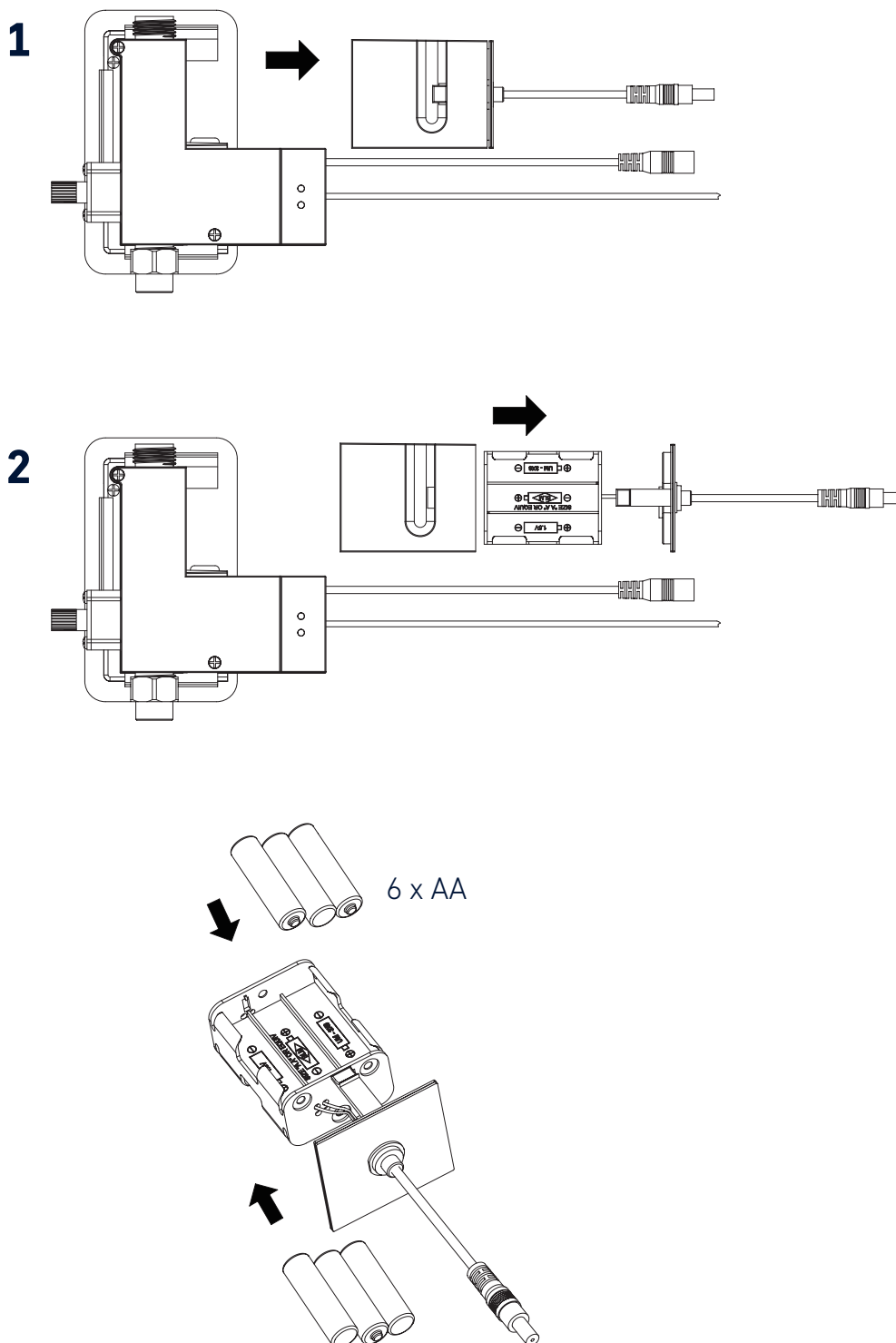
Înainte de introducerea bateriilor și de inițializarea sistemului trebuie să se spele cu apă întregul sistem.

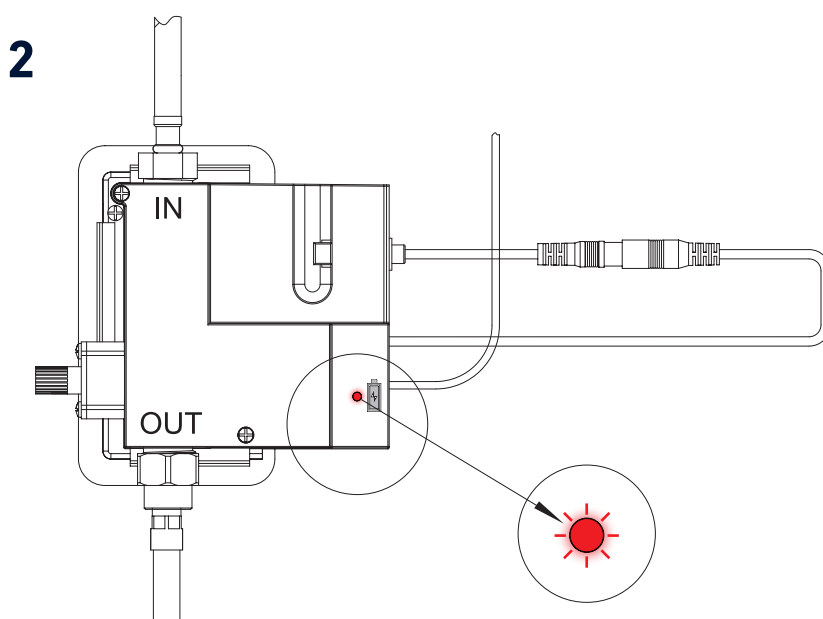
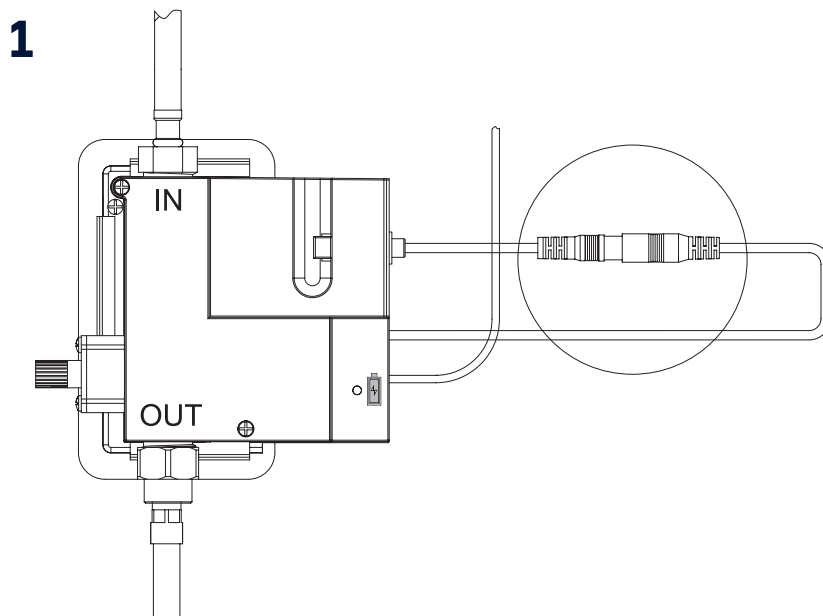
- 1** Deschideți valva (supapa) cutiei de control, rotind în sensul acelor de ceas, până la capăt, butonul de la partea laterală a cutiei de control.
- 2** Deschideți alimentarea cu apă caldă și cu apă rece către robinet, și deschideți maneta bateriei de apă pentru ca apa să poată să iasă.
- 3** După spălare rotiți butonul de la partea laterală a cutiei de control împotriva acelor de ceas, înapoi în poziția lui inițială.

1**2****3**

1 Introduceți bateriile în suport.

2 Respectați polaritatea corectă a bateriilor.

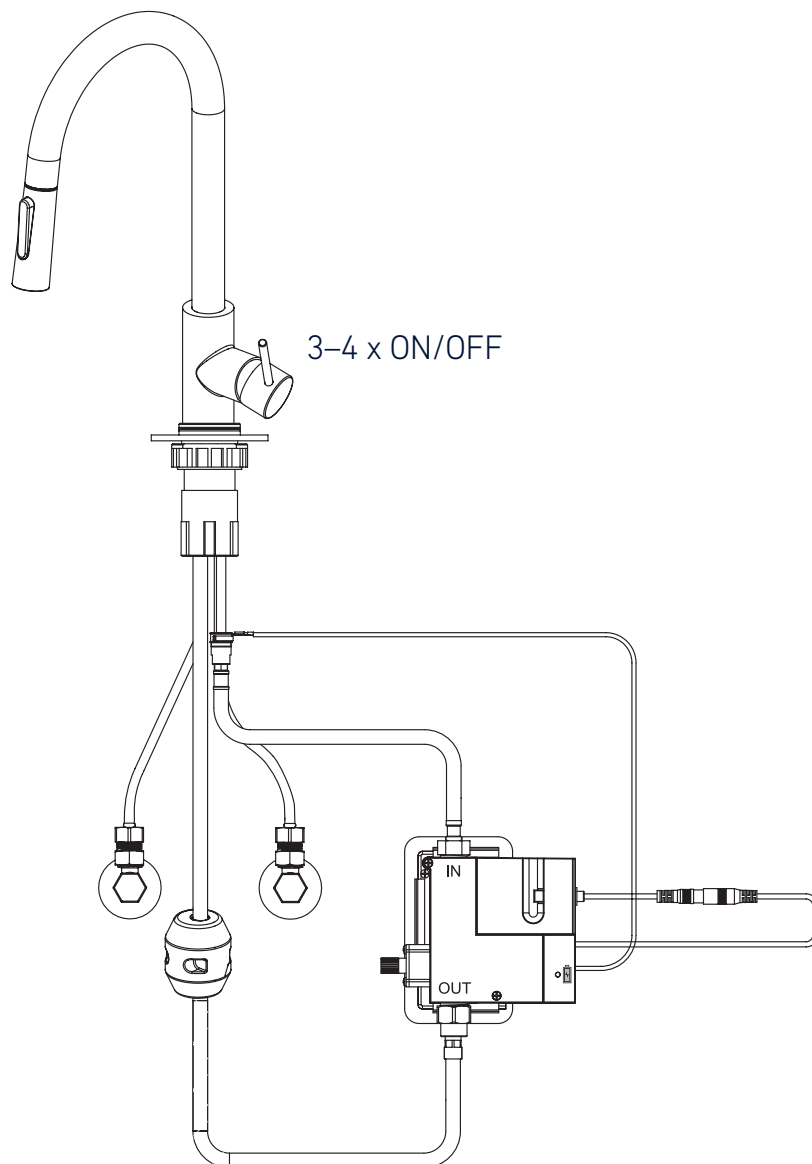




1 După ce cutia de control a fost instalată și sistemul electronic al cutiei a fost conectat cu robinetul, conectați suportul cu baterii la sistemul electronic al cutiei. La conectarea bateriilor la sistemul electronic se inițializează secvența de pornire.

2 LED-ul roșu al cutiei luminează timp de 8 secunde, în timp ce senzorul este calibrat automat pentru mediul robinetului. În timpul acestei faze de inițializare (în timp ce LED-ul luminează) nu este permisă sub nicio formă atingerea robinetului și a instalației, întrucât acest lucru ar putea afecta funcționarea senzorului.

După faza de inițializare trebuie să activați și să dezactivați robinetul de 3 sau 4 ori. Senzorul utilizează aceste prime activări pentru a-și regla sensibilitatea. În timpul duratei de viață a produsului senzorul se recalibrează automat, pentru ca oricând sistemul să funcționeze corespunzător.



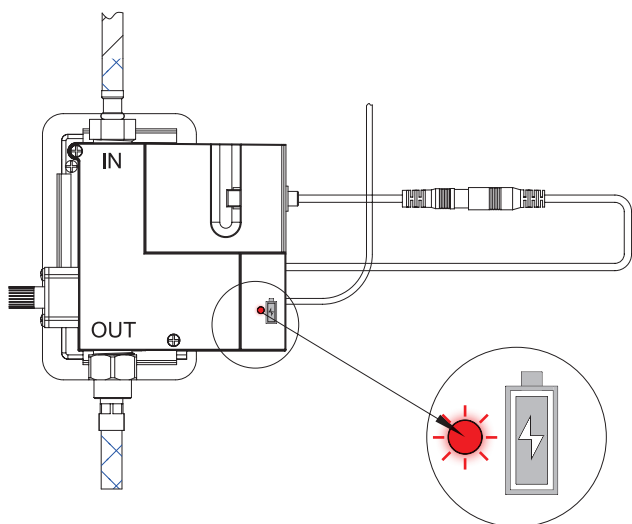
REMEDIEREA DEFECȚIUNILOR

ÎN CAZUL ÎN CARE SISTEMUL NU REACȚIONEAZĂ SAU REACȚIONEAZĂ GREȘIT, CAUZELE POT FI URMĂTOARELE:

- Cablurile ating furtunurile de apă sau componente metalice: Orientați instalația cutiei în așa fel încât cablul senzorului să nu atingă niciun furtun de apă sau nicio componentă metalică.
- Sifonul de scurgere a apei este din metal: Înlocuiți-l cu o componentă corespunzătoare din plastic.
- Filetul robinetului atinge chiuveta sau este la o distanță prea mică de aceasta: Corectați poziția robinetului pe chiuvetă, așa încât filetul să se afle în centrul găurii pentru robinet.
- Bateriile sunt descărcate sau au fost introduse greșit
- Cutia de control se află prea aproape de aparate electrice, cabluri sau țevi metalice (mașină de spălat vase, mașină de spălat rufe, uscător de rufe ș.a.m.d.)
- Robinetul este amplasat prea aproape de lămpi cu neon sau fluorescente.

După ce ați verificat punctele de mai sus, repetați pașii 9 și 10.

Dacă problema apare în continuare, vă rugăm să vă adresați departamentului pentru service post-vânzare.

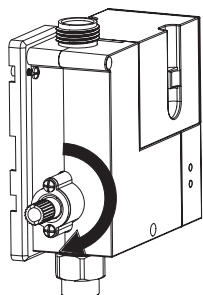


BATERII EPUIZATE

Atunci când bateriile sunt în mare parte descărcate, LED-ul roșu de la cutia de control clipește de 3 ori pe minut. După încă aprox. 5 zile bateriile de la cutia de control sunt complet descărcate.

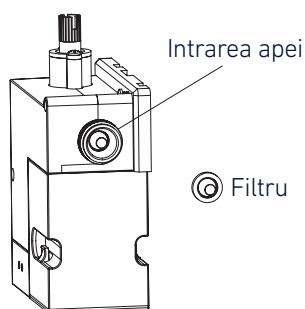
BATERII DESCĂRCATE

Atunci când bateriile sunt complet descărcate, sistemul electronic al cutiei de control închide electrovalva. LED-ul roșu clipește permanent, până ce se înlocuiesc bateriile. Pentru a putea utiliza manual robinetul, trebuie să se facă uz de by-passarea manuală a cutiei de control.



BY-PASS MANUAL

Pentru a putea deschide forțat electrovalva, rotiți în sensul acelor de ceas butonul de la partea laterală a cutiei de control. Acest lucru se poate face ușor cu ajutorul unei monede, dar se poate face și cu mâna goală. După aceea robinetul poate fi utilizat manual. După înlocuirea bateriilor de la cutia de comandă, rotiți în sens opus acelor de ceas butonul de la partea laterală a cutiei de control, pentru a se reface funcționarea normală a sistemului electronic.



ÎNTREȚINEREA FILTRULUI

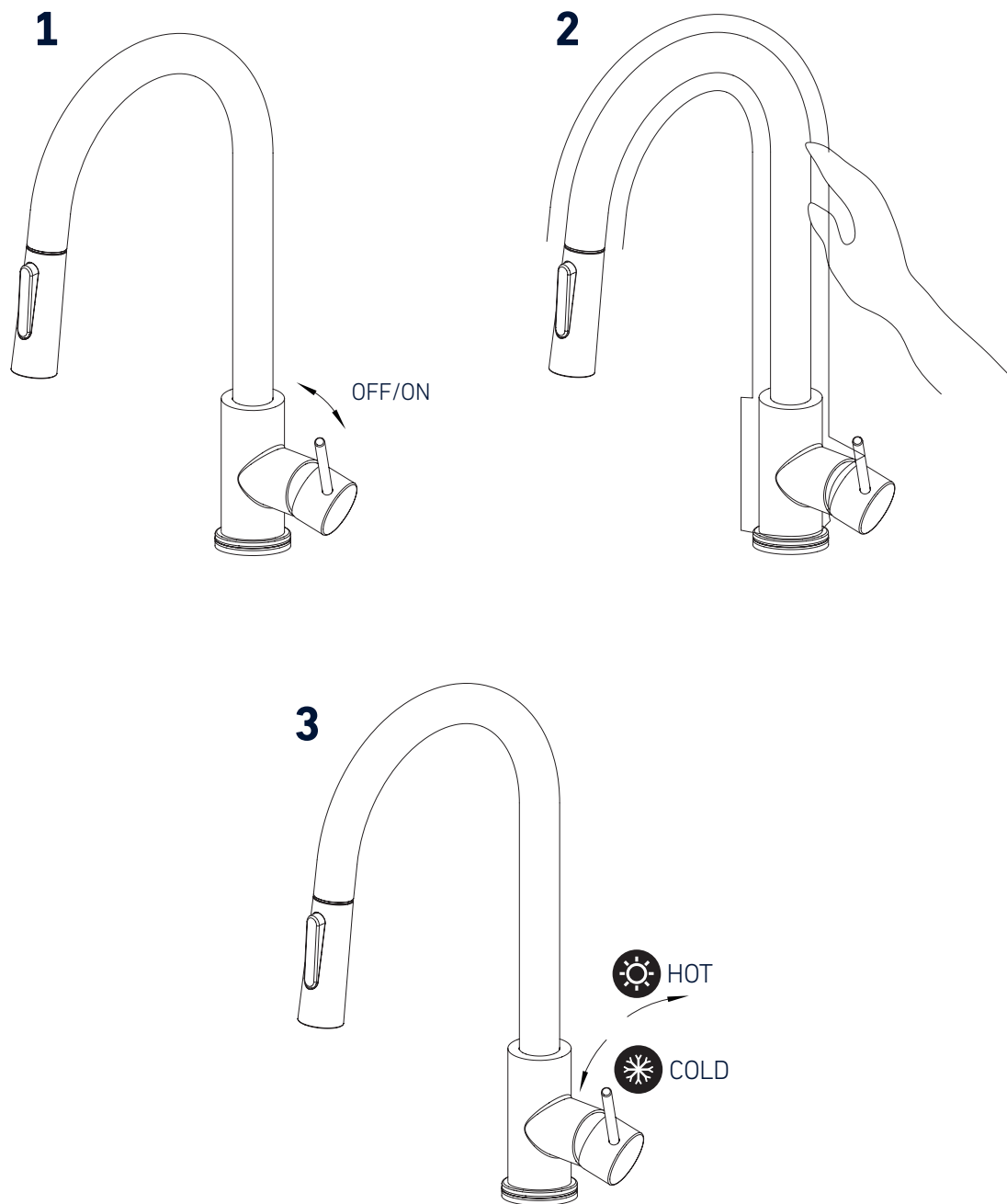
Depending on the installation's water quality it may be necessary to clean or replace the box's valve filter.

CURĂȚAREA VALVEI

Îndepărtați valva de la cutia de comandă. Lăsați să curgă apă în intrarea valvei, în timp ce înclinați valva lateral, pentru ca impuritățile să poată să fie scoase afară prin spălare.

ÎNLOCUIREA FILTRULUI

Îndepărtați valva de la cutia de comandă. Scoateți cu o pensetă filtrul afară din valvă. Introduceți un filtru identic, așa încât rețeaua acestuia să fie spre exterior. Apăsăți filtrul până la capăt în valvă.



1 Privind din față robinetul, rotești mânerul spre dreapta pentru a mări debitul de curgere, și spre stânga pentru a opri curgerea.

2 Atingeți robinetul (cu excepția mânerului și a scurgerii).

3 Privind din față robinetul, rotești mânerul spre în spate pentru a mări temperatura apei. Rotești mânerul spre în față pentru a o micșora.

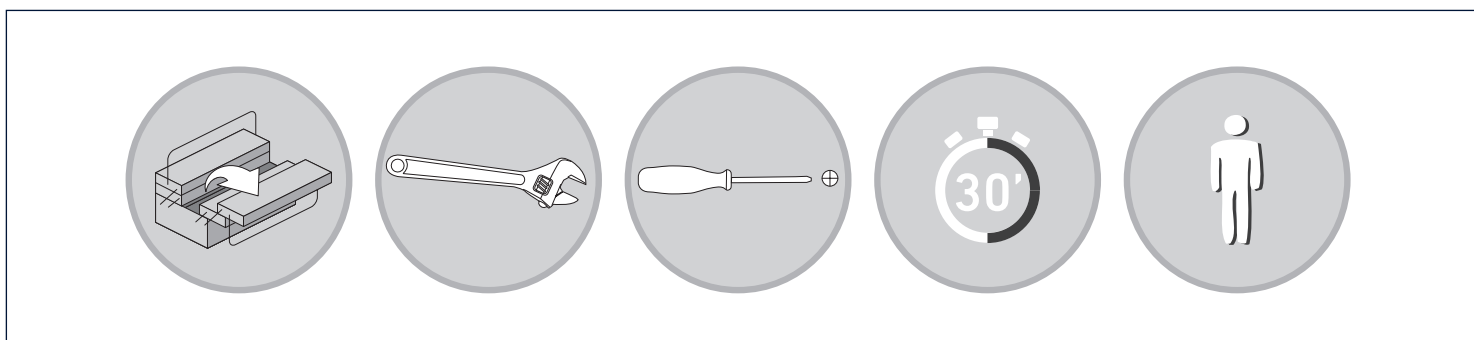
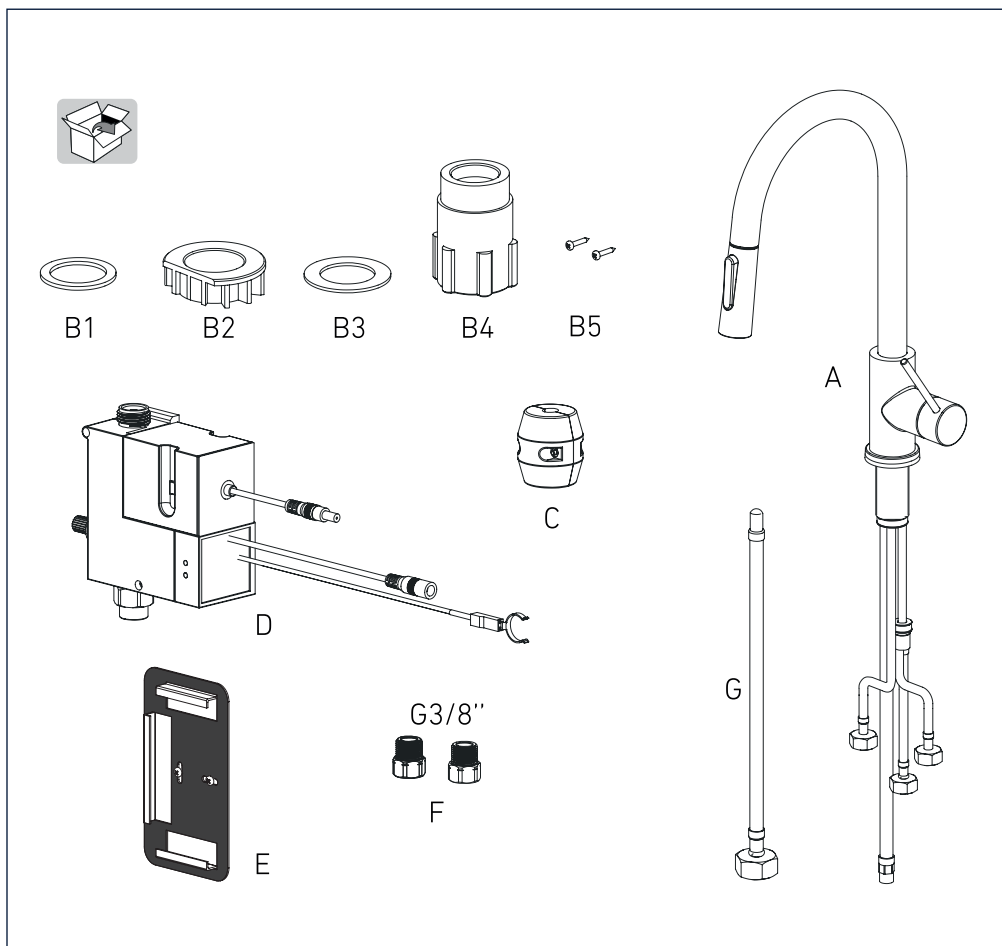
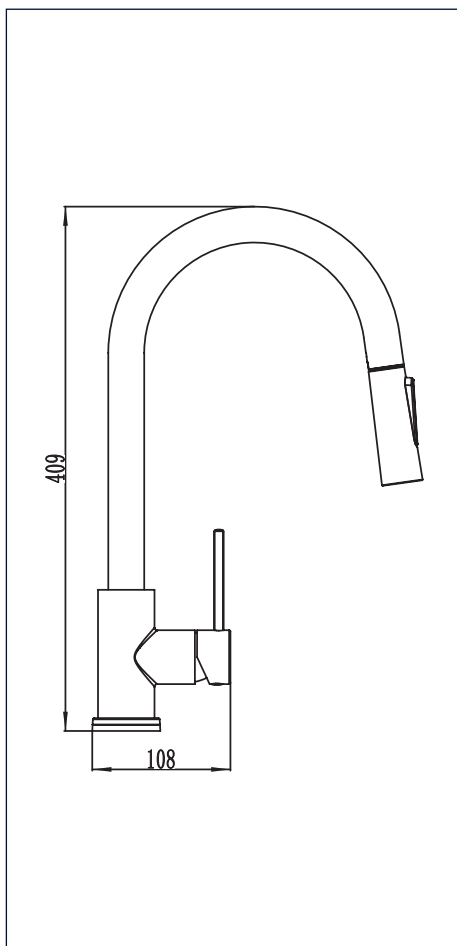
INSTRUKCJA MONTAŻU

Skrzynka sterowania z czujnikiem nie powinna posiadać żadnych przewodzących prąd połączeń z urządzeniami elektrycznymi lub instalacjami (kable lub przewody zmywarek, automatów pralniczych, suszarek do prania itp.). Kranów wodociągowych nie należy instalować w pobliżu lamp neonowych i świetlówek. Wszystkie przyłącza muszą być wykonane zgodnie z odpowiednimi normami (np. EN 806-4) i zaleceniami zawartymi w niniejszej instrukcji. Przed przystąpieniem do instalacji należy rury wodociągowe wielokrotnie przepłukać w celu usunięcia z nich pyłu, zanieczyszczeń i resztek topników z procesu lutowania. Rury wodociągowe muszą zostać całkowicie uwolnione od zanieczyszczeń zanim zostanie zainstalowana skrzynka sterowania. Skrzynka sterowania musi być zainstalowana w sposób umożliwiający późniejszy demontaż w razie potrzeby (uwzględnić dostęp do przyłączy wodnych, niezbędne miejsce do manipulowania narzędziami itp.). Skrzynka sterowania musi pozostać dostępna dla czynności obsługowych (np. czyszczenie i wymiana filtra, wymiana baterii). Przed przystąpieniem do instalacji należy odciąć zasilanie wodą i sprawdzić, czy stoi do dyspozycji kompletne, niezbędne wyposażenie.

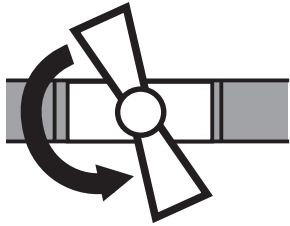
UWAGA:

- Wszystkie węże wodne armatury i skrzynki sterowniczej muszą być wykonane z tworzywa sztucznego i nie przewodzić prądu.
- Syfon odpływowy musi być wykonany z tworzywa. Nie może być wytworzony z metalu.
- Warunkiem włączenia systemu do ruchu jest prawidłowe zainstalowanie wszystkich elementów.

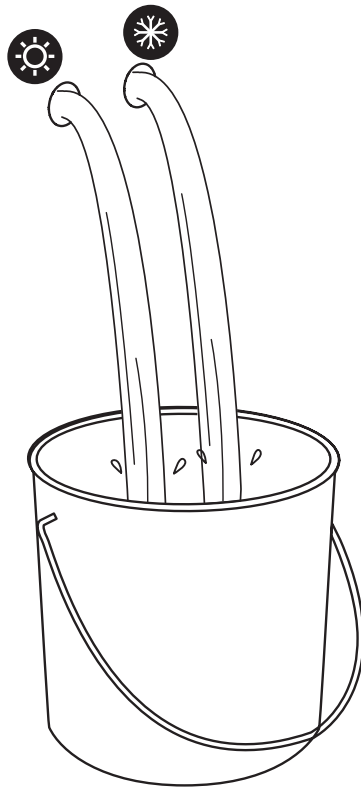
Przed przystąpieniem do instalacji armatury należy uważnie przeczytać niniejszą instrukcję i zachować ją do ewentualnego wertowania jej w przyszłości. Zmiany wynikające z postępu technicznego zastrzeżone.



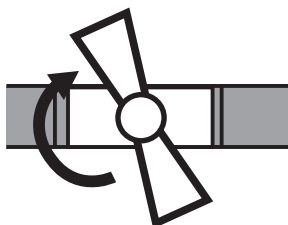
1

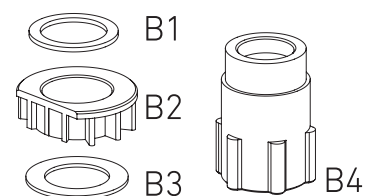
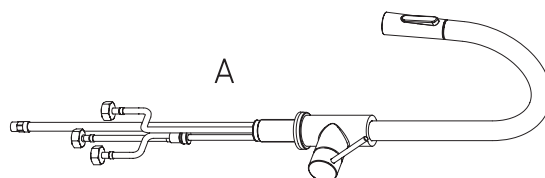
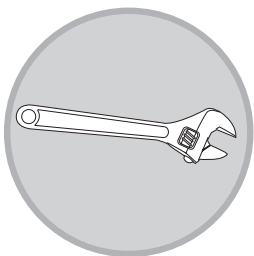
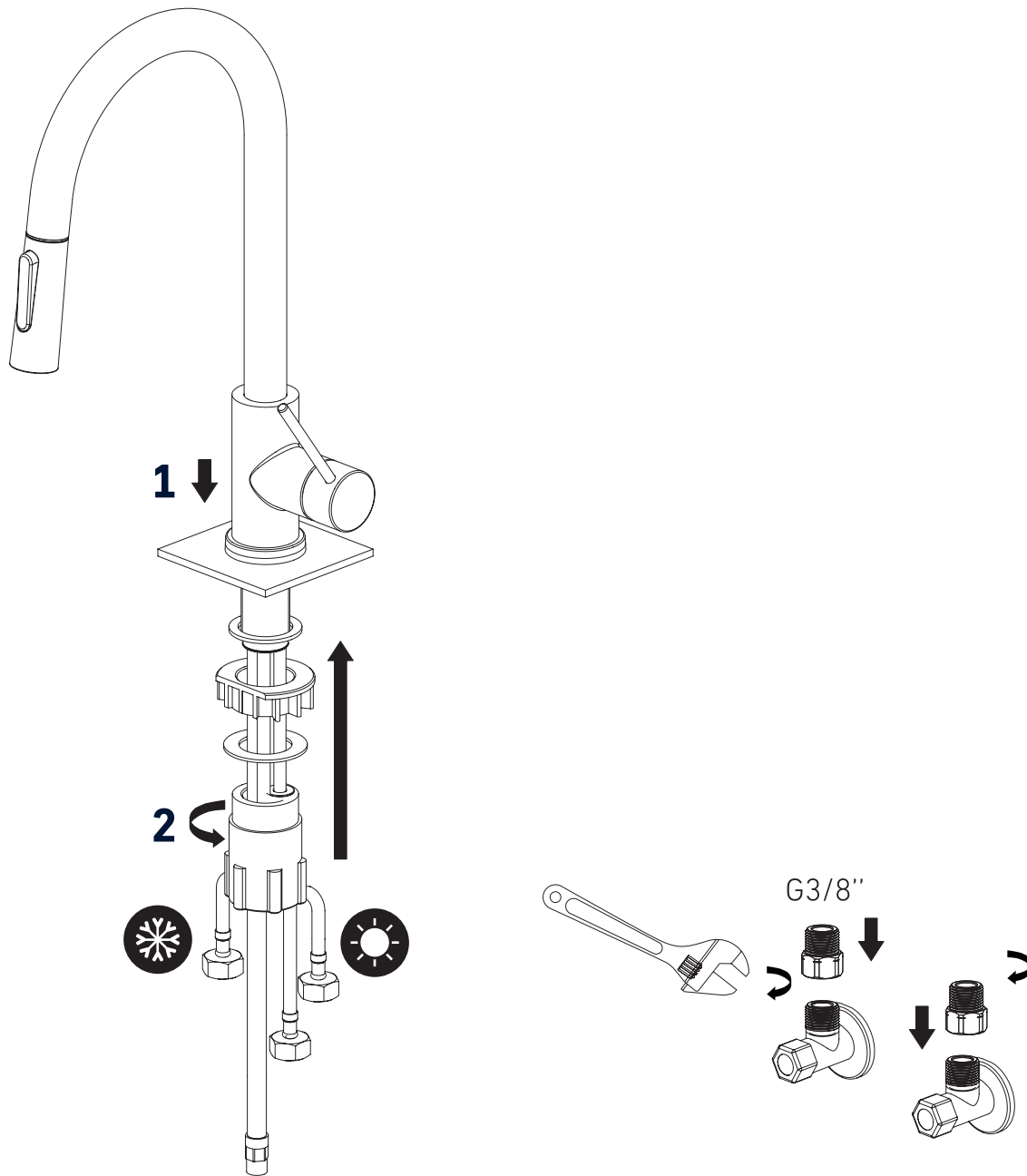


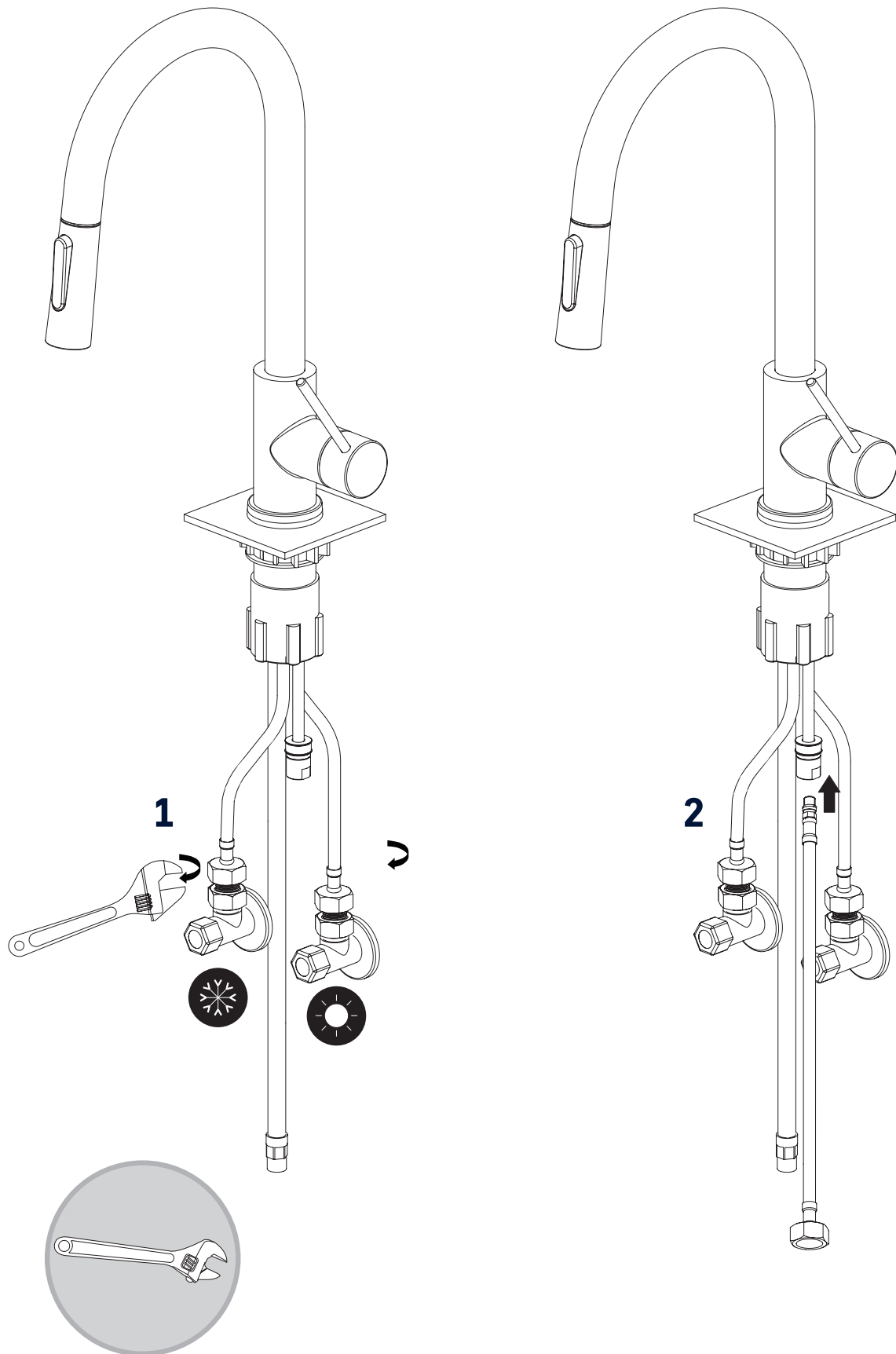
2

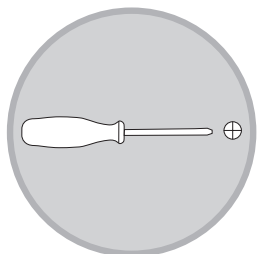
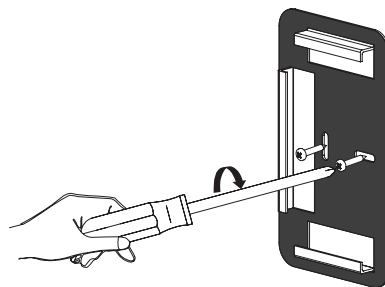
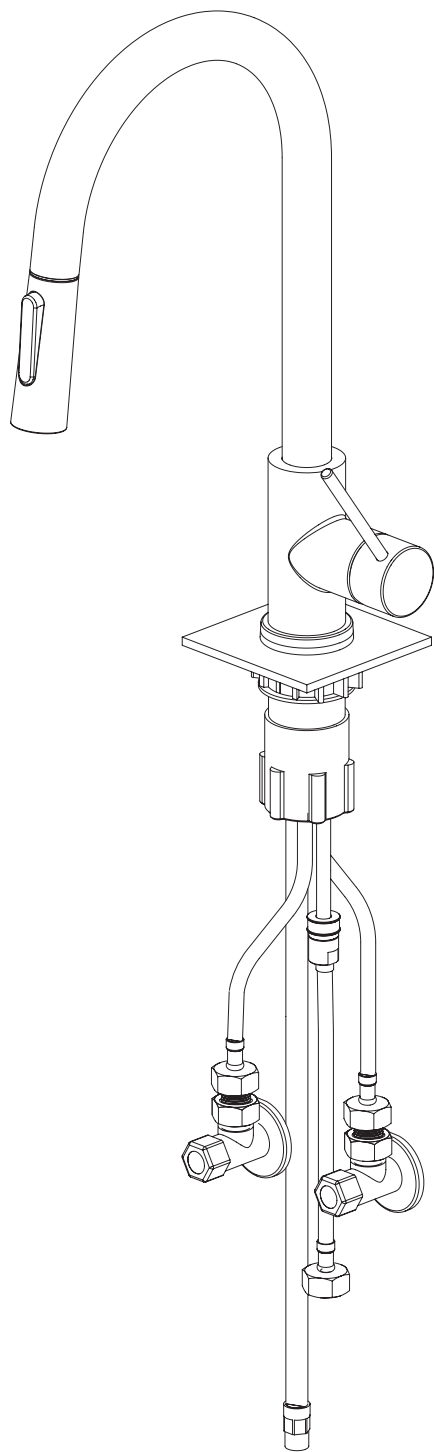


3





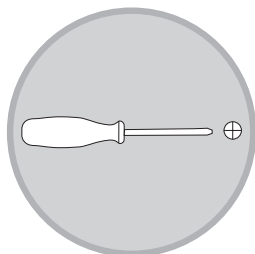
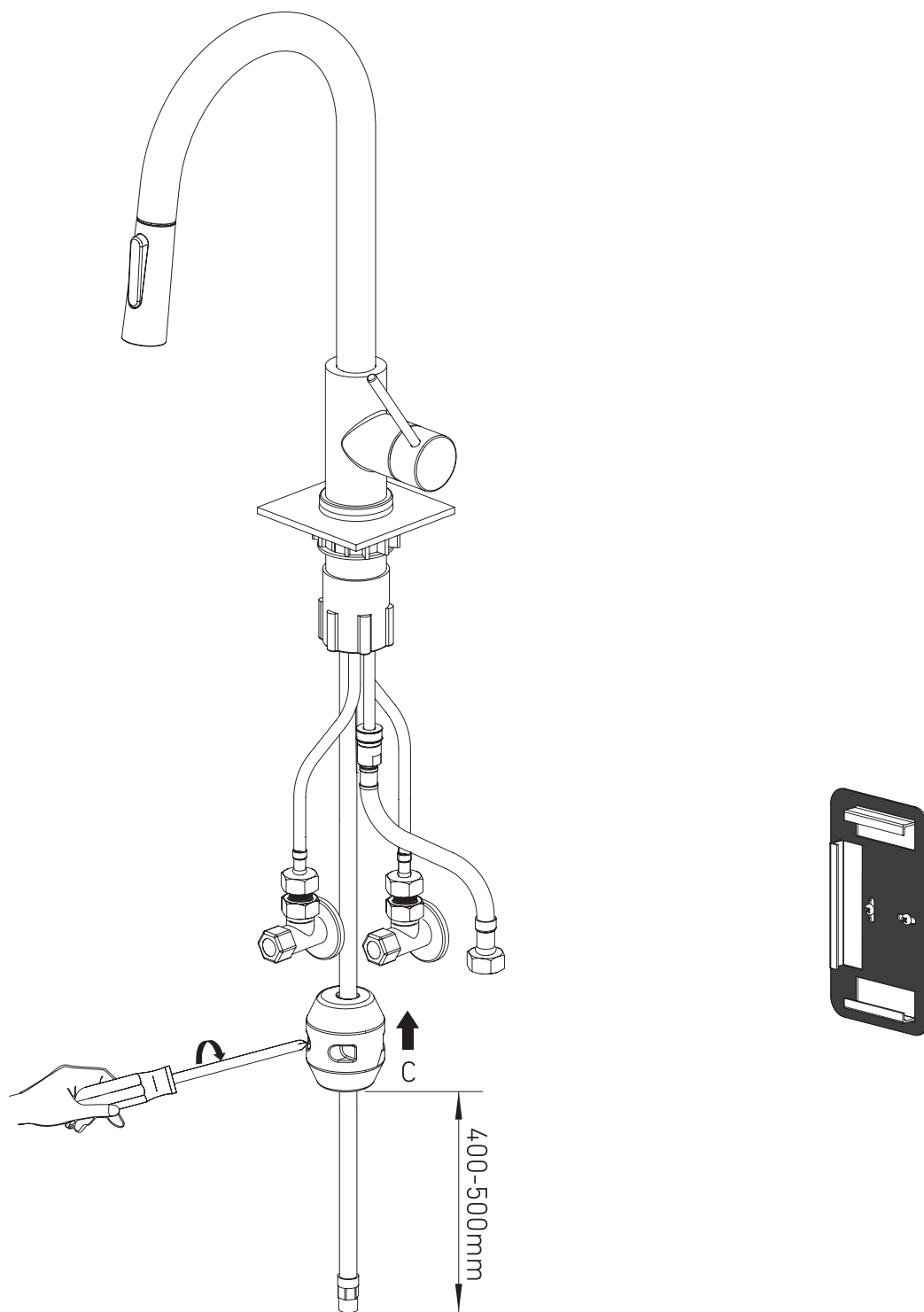




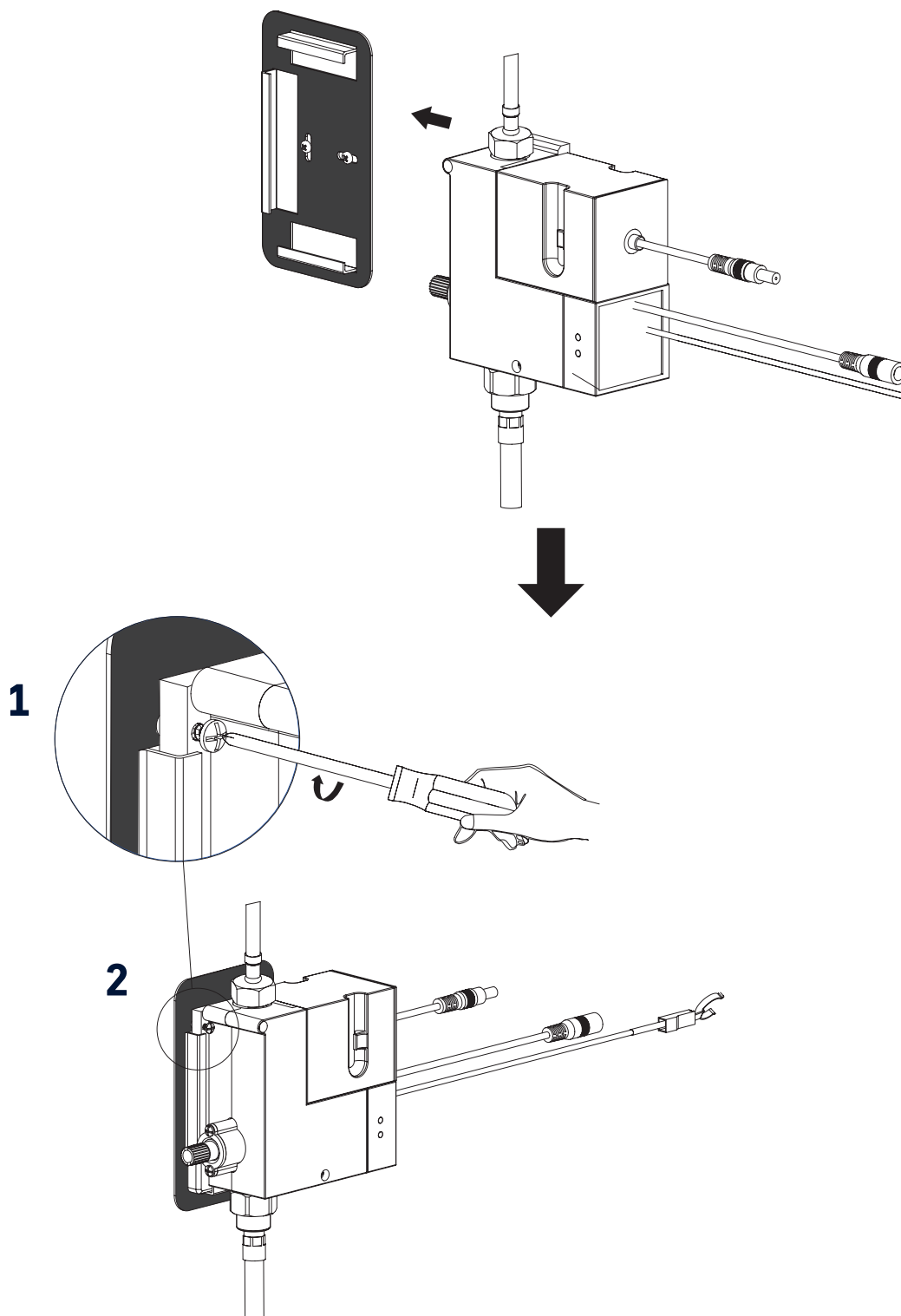
E



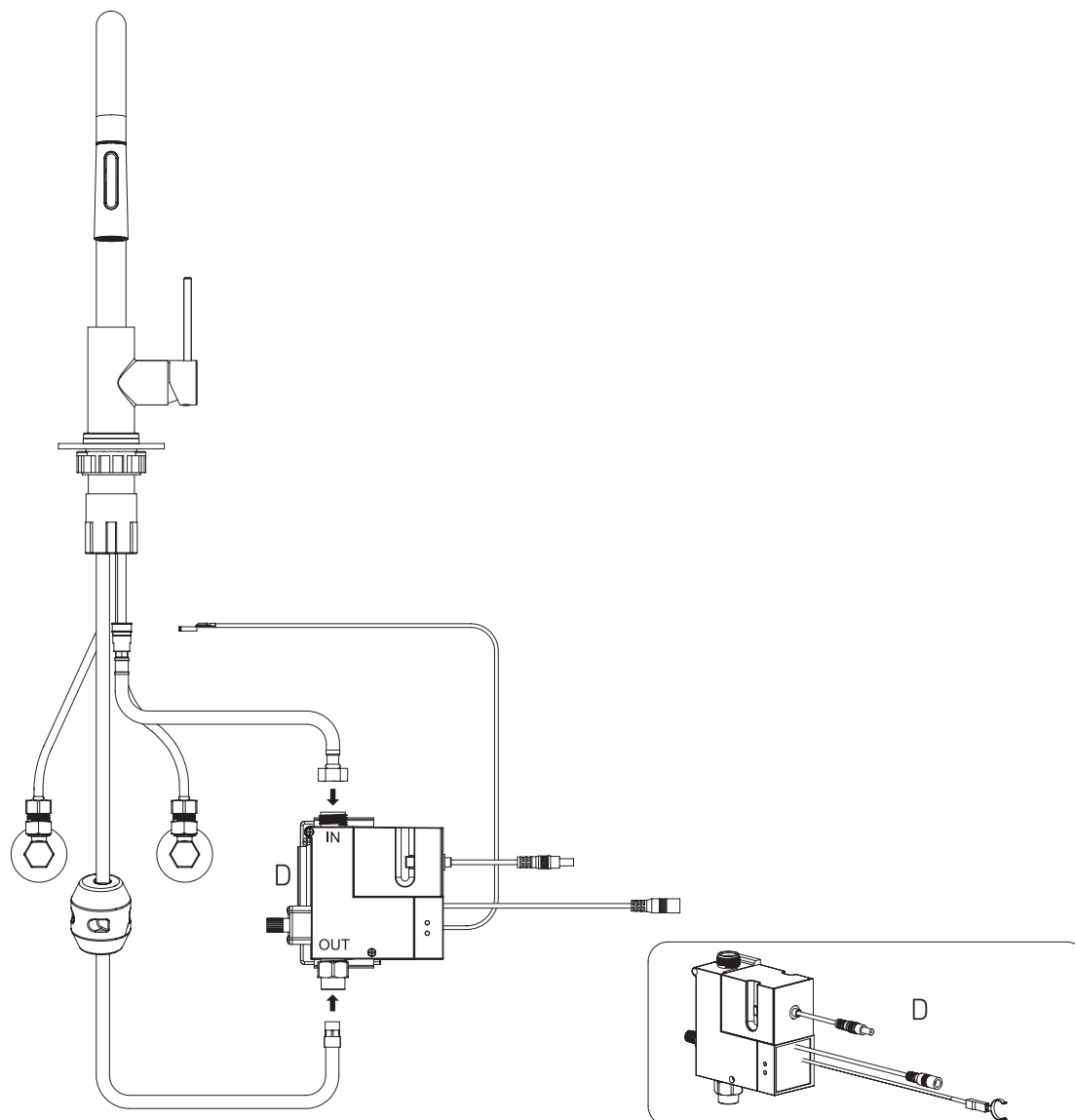
D5



- 1** Założyć skrzynkę sterowania do uchwyty mocowania. Skrzynka sterowania powinna tkwić mocno w uchwycie objętym dostawą, żeby, w trakcie użytkowania, nie była poddana żadnym obciążeniom.
- 2** Dla zamocowania skrzynki należy umieścić matą śrubę w przeznaczonym dla niej otworze.



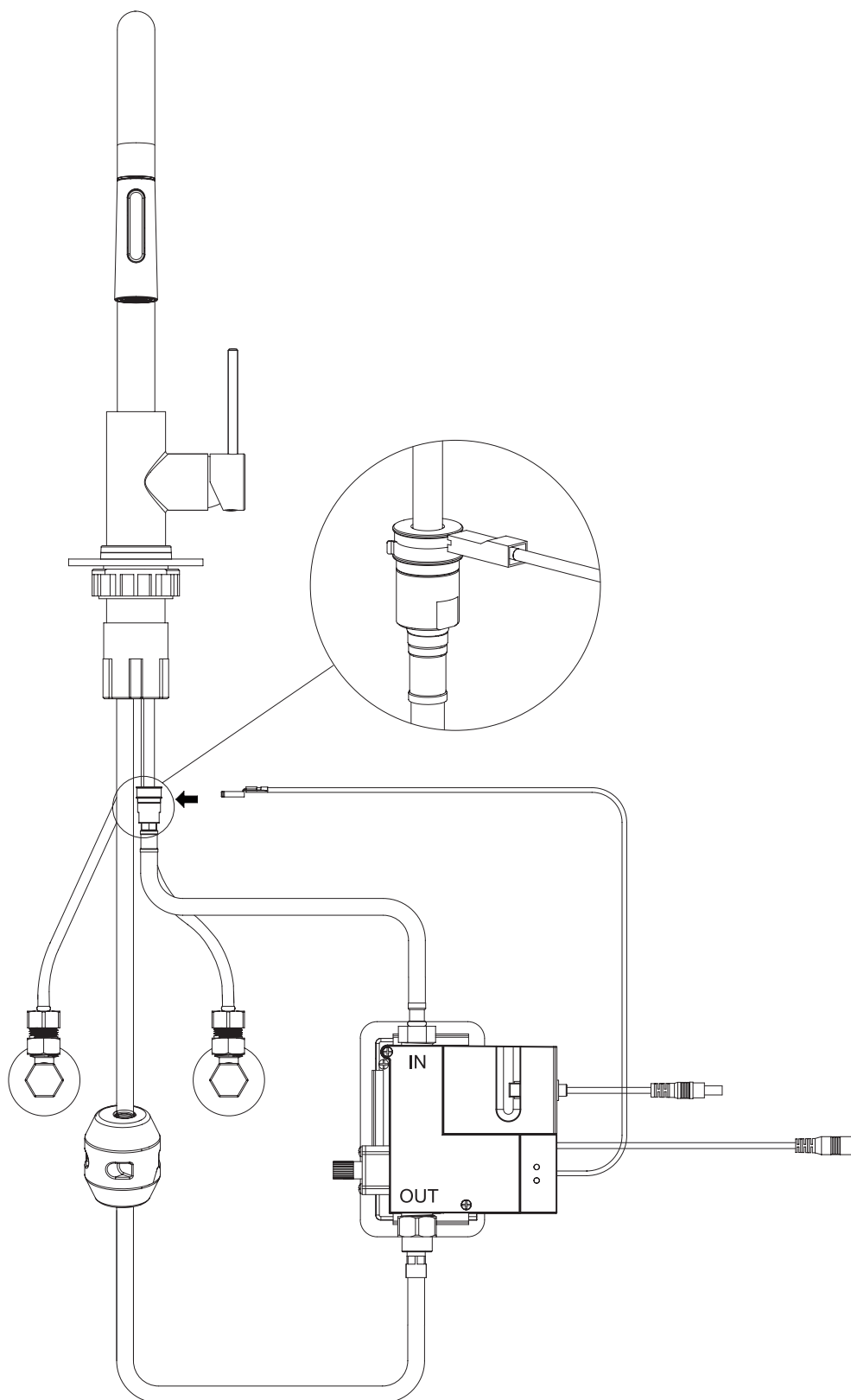
- 1** Podłączyć dopływ wody. Dokręcić połączenie przy pomocy klucza do śrub. Należy zwrócić uwagę, żeby na dołocie do skrzynki sterowania był założony filtr wychytujący zanieczyszczenia z przewodów rurowych (wióry, kamyki, drobiny lutu itp.) jak również inne obce ciała. Jest to bezwzględnie konieczne dla zapewnienia szczelności instalacji i jej prawidłowego funkcjonowania.
- 2** Podłączyć odpływ wody. Należy zwrócić uwagę, żeby wąż wodny był wystarczająco długi i pozwalał na odprowadzenie odpływu do góry.



ŚRODKI OSTROŻNOŚCI DLA PRZYŁĄCZY WODY

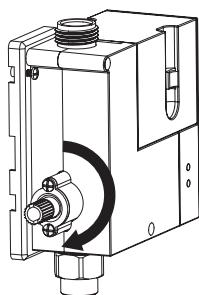
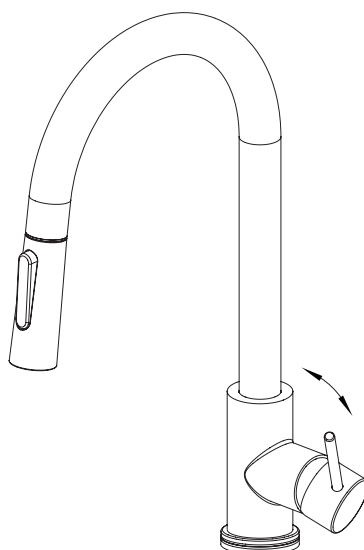
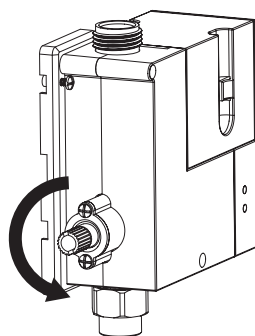
Szczelność połączenia złącza gwintowego między skrzynką sterowania i rurą wodociągową zapewnia uszczelka płaska. Należy zwrócić uwagę, żeby uszczelnienia miały właściwy wymiar, były wolne od zanieczyszczeń i uszkodzeń oraz były zgodne z ich przeznaczeniem. Podczas przyłączania skrzynki do instalacji wodnej należy ją należycie unieruchomić w celu uniknięcia wywołania niepożądanych naprężeń w przewodach. Należy je najpierw przykręcić palcami do przyłącza skrzynki sterowania - żeby nie uszkodzić gwintu - po czym dopiero dokręcić kluczem. Przyłączy dokręcić o maksymalnie ¼ obrotu stosownym kluczem do śrub. Maksymalny moment dokręcenia wynosi 5 Nm. Przyłączy dopływu i odpływu w skrzynce sterowania nie należy przytrzymywać szczypcami do pomp wodnych lub innym narzędziem, żeby nie uszkodzić ich powierzchni i ich elementów wewnętrznych.

Połączyć kontakt czujnika z pierścieniem mocującym w dolnej części armatury. Należy zwrócić uwagę, żeby kabel czujnika nie był poddany nadmiernym naprężeniom i nie dotykał węży wodociągowych lub elementów metalowych.



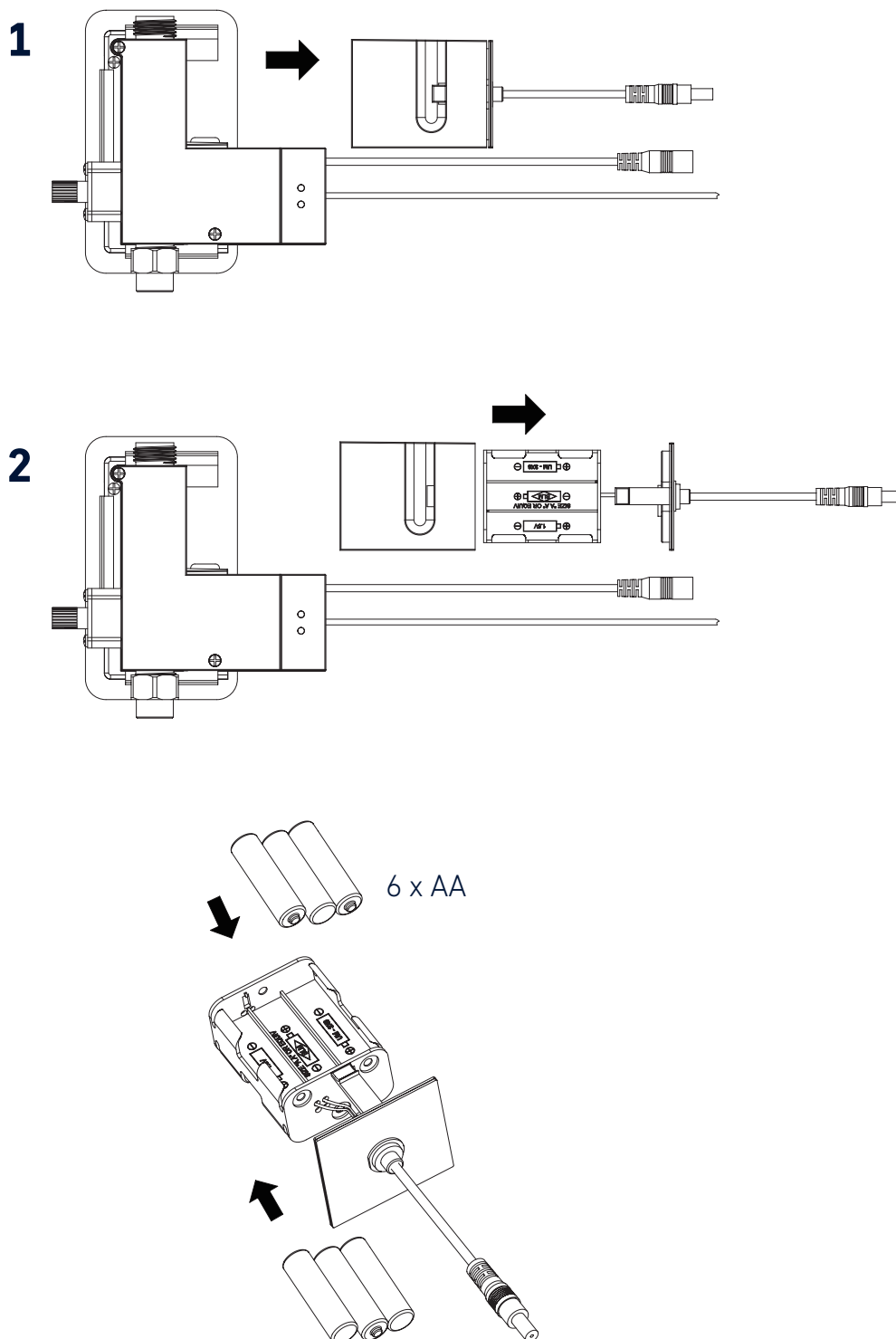
Przed założeniem baterii i przystąpieniem do uruchamiania systemu należy go kompletnie przepłukać.

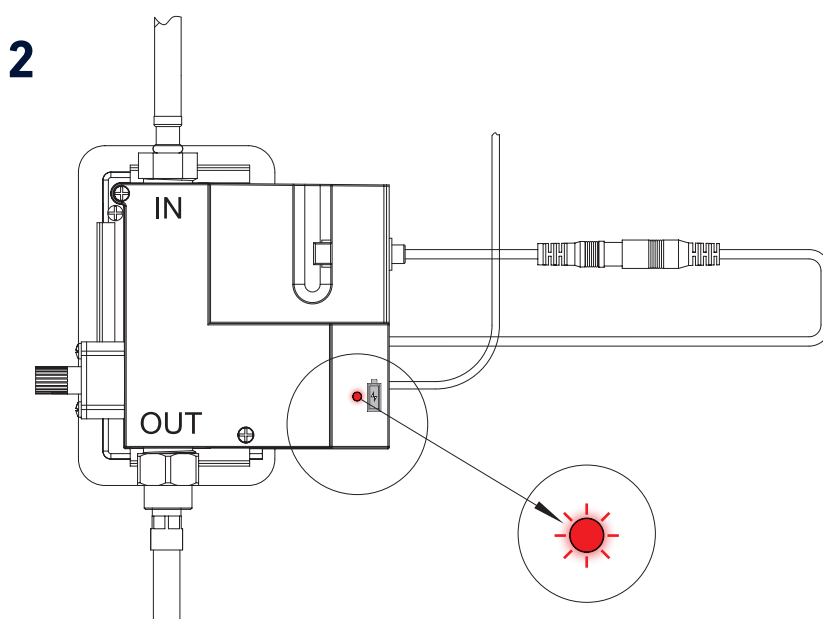
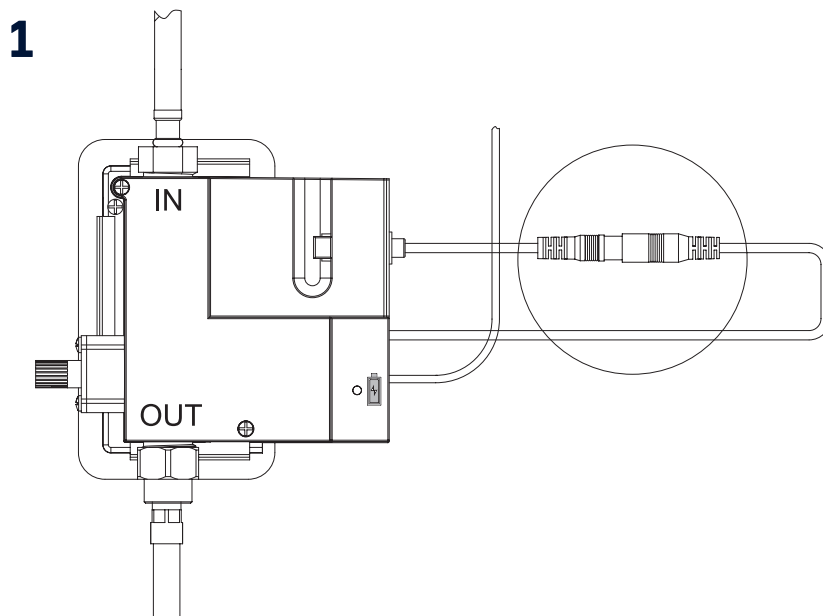
- 1** Otworzyć zawór skrzynki sterowania przekręcając pokrętkę na bocznej ścianie skrzynki do oporu - zgodnie z ruchem wskazówek zegara.
- 2** Otworzyć dołot zimnej i gorącej wody do armatury i otworzyć wyptyw wody przestawiając uchwyt baterii.
- 3** Po przepłukaniu należy przekręcić pokrętkę na bocznej ścianie skrzynki sterowania na powrót - do położenia wyjściowego.

1

2

3


1 Założyć baterie do ich zasobnika.

2 Przestrzegać należytej biegunowości baterii.

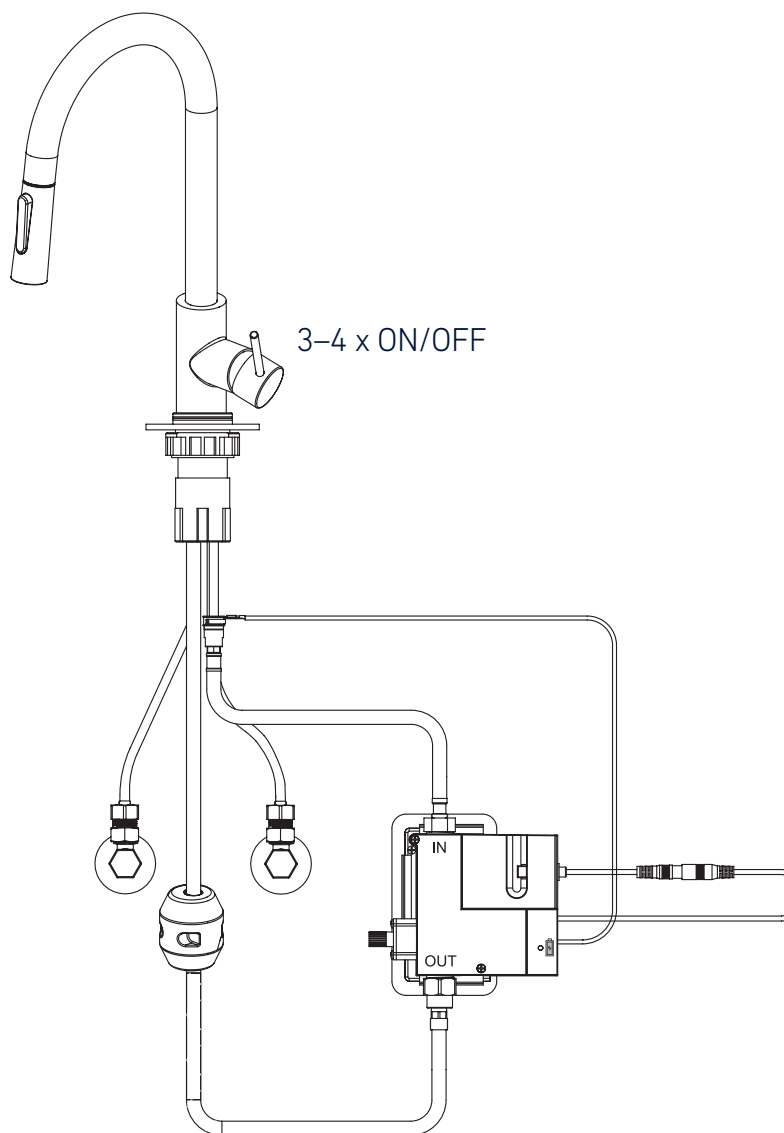




1 Po zainstalowaniu skrzynki sterowania i połączeniu elektroniki skrzynki z armaturą należy połączyć zasobnik z bateriami z elektroniką skrzynki. Podłączenie baterii do elektroniki inicjuje procedurę startową.

2 Czerwona dioda LED w skrzynce sterowania świeci przez 8 sekund, podczas gdy czujnik zostaje automatycznie kalibrowany na warunki otoczenia armatury. W trakcie fazy inicjalizacji (dioda LED świeci) nie należy pod żadnym pozorem dotykać armatury i instalacji, gdyż mogłoby to zakłócić funkcjonowanie czujnika.

Po zakończeniu fazy inicjalizacji należy dokonać 3 do 4 razy aktywacji i deaktywacji armatury. Podczas pierwszych aktywacji czujnik nastawia swoją czułość. W trakcie całego okresu użytkowania produktu czujnik przeprowadza automatycznie cykliczne autokalibrowanie, żeby zagwarantować niezawodne funkcjonowanie systemu.



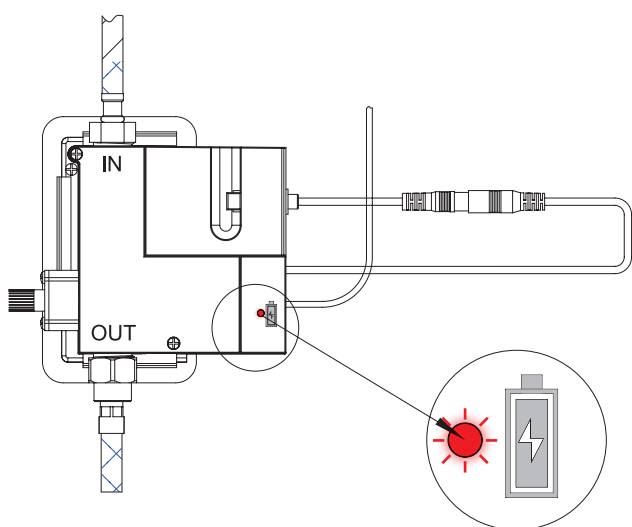
USUWANIE BŁĘDÓW

JEŻELI SYSTEM NIE REAGUJE WCALE LUB REAGUJE NIEPRAWIDŁOWO, MOŻE TO BYĆ SPOWODOWANE NASTĘPUJĄCYMI PRZYCZYNAMI:

- Kable dotykają węży wodociągowych lub elementów metalowych: Skorygować instalację skrzynki tak, żeby kable czujnika nie dotykały węży wodociągowych i elementów metalowych.
- Syfon odpływowy jest sporządzony z metalu: Syfon zastąpić produktem z tworzywa sztucznego.
- Gwint armatury dotyka zlewu lub znajduje się zbyt blisko niego: Skorygować pozycję montażową armatury w zlewie tak, żeby gwint mocujący znajdował się w centrum otworu wykonanego w zlewie dla armatury.
- Baterie są rozładowane lub nieprawidłowo założone
- Skrzynka sterowania znajduje się zbyt blisko urządzeń elektrycznych, kabli lub rur metalowych (zmywarka, automat pralniczy, suszarka do prania itp.)
- Armatura znajduje się zbyt blisko lampy neonowej lub świetlówek.

Po sprawdzeniu powyższych punktów należy powtórzyć kroki 9 i 10.

Jeżeli problem pojawi się ponownie należy skontaktować się z techniczną obsługą klienta.

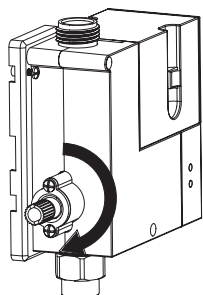


WYCZERPANIE BATERII

Jeżeli baterie są na wyczerpaniu, czerwona dioda LED zaczyna migać 3 razy na minutę. Po ok. 5 kolejnych dniach baterie w skrzynce sterowania ulegną całkowitemu rozładowaniu.

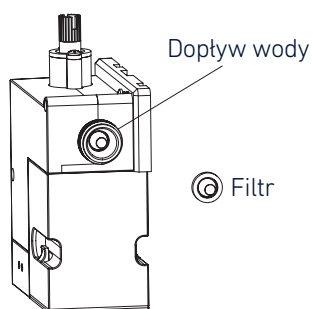
BATERIE ROZŁADOWANE

Jeżeli baterie ulegną całkowitemu rozładowaniu elektronika skrzynki sterowania zamyka zawór magnetyczny. Czerwona dioda LED pulsuje, do czasu wymiany baterii na nowe. Jeżeli armatura ma być sterowana ręcznie, należy uruchomić manualnie układ obejścia w skrzynce sterowania.



STEROWANIE RĘCZNE

W celu manualnego otwarcia zaworu magnetycznego należy przekręcić pokrętkę na bocznej ścianie skrzynki sterowania zgodnie z ruchem wskazówek zegara. Można tego dokonać łatwo pomagając sobie monetą, jednak jest to możliwe także używając wyłącznie palców. Następnie armatura może być używana w trybie ręcznym. Po wymianie baterii w skrzynce sterowania należy przekręcić pokrętkę przeciwnie do ruchu wskazówek zegara w celu przywrócenia normalnej funkcji elektroniki.



KONSERWACJA FILTRA

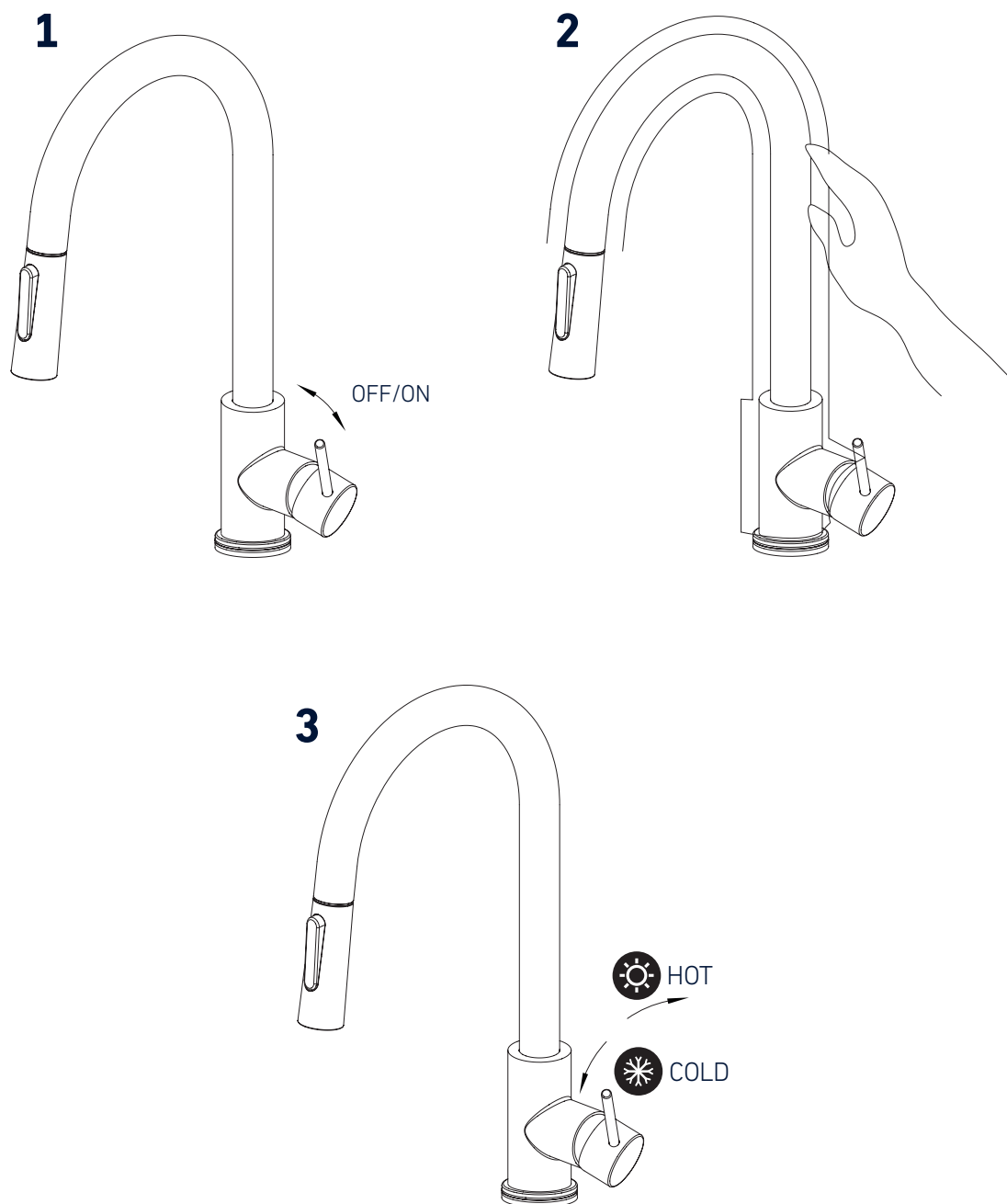
W zależności od jakości wody może stać się niezbędne oczyszczenie lub wymiana filtra zabudowanego przed zaworem skrzynki sterowania.

CZYSZCZENIE FILTRA

Wymontować zawór ze skrzynki. Przepłukać wlot zaworu pod bieżącą wodą lekko pochylając go w bok, żeby wypłukać zanieczyszczenia.

WYMIANA FILTRA

Wymontować zawór ze skrzynki. Wyjąć pincetą filtr z zaworu. Założyć nowy, identyczny filtr w ten sposób, żeby kratka była zwrócona ku górze. Wcisnąć filtr w zawór do oporu.



- 1** Patrząc na armaturę od strony czołowej obrócenie uchwyty w prawo prowadzi do zwiększenia przepływu wody; w lewo - do zamknięcia przepływu.
- 2** Dotknąć korpusu armatury (z wykluczeniem uchwyty i króćca wypływu wody).
- 3** Patrząc na armaturę od strony czołowej obrócenie uchwyty do tyłu prowadzi do podwyższenia temperatury wody. Obrócenie uchwyty do przodu pociąga za sobą obniżenie temperatury.

V1 20191101

Manufactured for
HORNBACH Baumarkt AG
Hornbachstrasse 11
76879 Bornheim/Germany
www.hornbach.com