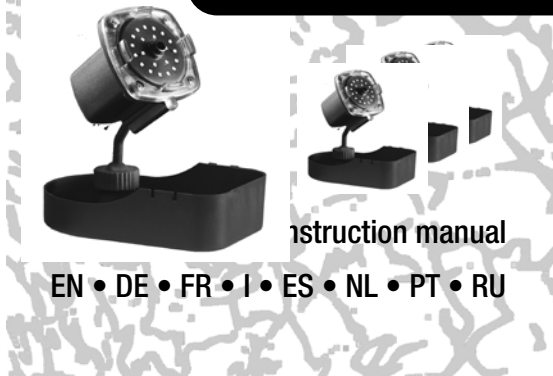




Nathur LED

Nathur LED Trio



EN • DE • FR • I • ES • NL • PT • RU

EAC

SICCE S.r.l.
Via V. Emanuele, 115
36050 Pozzoleone - Vicenza - ITALY
www.sicce.com

IMPORTANT SAFETY INSTRUCTIONS

WARNING - To guard against injury, basic safety precautions should be observed, including the following.

READ AND FOLLOW ALL SAFETY INSTRUCTIONS

WARNING: To avoid possible electric shock, special care should be taken. For each of the following situations, do not attempt repairs by yourself. Return the appliance to an authorized service facility for service or discard the appliance.

CAUTION: Halley is to be connected to a circuit that is protected by a Ground Fault Circuit Interrupter.

SAVE THESE INSTRUCTIONS

EN Dear valued customer, thank you for choosing NATHUR LED light, suitable for ornamental ponds, gardens and water features. NATHUR LED can be used both submerged and out of the water; thanks to its widespread beam, is particularly indicated to light up your pond in the evening or specific shadows lights in your gardens.

SAVE THESE INSTRUCTIONS

GENERAL SAFETY INSTRUCTIONS

NATHUR LED is made in conformity with the national and international security laws.

- 1) Check that the voltage on the label of the product corresponds to the voltage of the electricity supply. The device must be powered by a differential switch which has a nominal current equal to or lower than 30mA.
- 2) Before connecting the product to the electric network, check that the cable and the light are not damaged.
- 3) The light has a type Z cable link. The cable and the plug cannot be substituted or repaired; in case of damage of them replace the entire product.
- 4) **ATTENTION:** do not operate any appliance if it has a damaged cord or plug, if it is malfunctioning, or if it has been dropped or damaged in any way.
- 5) The product can be used in water or in environment with a temperature not higher than 35 °C / 95 °F.
- 6) Do not use the light for uses different to those for which it has been designed.
- 7) Avoid to use the light with corrosive and abrasive liquids.
- 8) This product has not been designed for people with disabilities and/or children if they are not supervised by a person responsible for their safety.
- 9) Extension cables and power distributors (e.g outlet strips) must be suitable for outdoor use.
- 10) Protect the plug connections from moisture.
- 11) Only plug the unit into a correctly fitted socket.
- 12) In case of problems that cannot be overcome, please contact an electrician or, when in doubt, the manufacturer.
- 13) Never carry out technical modifications to the unit, the warranty would be void.
- 14) Keep the socket and power plug dry.

DE Sehr geehrter Kunde,
Sehr geehrte Kundin, vielen Dank, dass Sie sich für SICCE NATHUR LED entschieden haben. Dieses Produkt ist für Wasserteiche und Fontänen geeignet. NATHUR LED kann sowohl unter Wasser als auch aus dem Wasser verwendet werden.

DIESE ANWEISUNGEN SPEICHERN

ALLGEMEINE SICHERHEITSAUSWEISUNGEN

NATHUR LED entspricht den nationalen und internationalen Sicherheitsgesetzen.

- 1) Überprüfen Sie, dass die Spannung, die auf dem Aufkleber des Apparats angegeben ist, der Spannung Ihrer Stromversorgung entspricht. Das Gerät muss über einen Differenzialschalter mit Strom mit einer Nennstromstärke von 30mA oder weniger versorgt werden.
- 2) Bevor Sie das Aparat an die Stromversorgung anschließen, prüfen Sie, dass Kabel und Leucht nicht beschädigt sind.
- 3) Netzkabel und Stecker dürfen nicht verändert oder beschädigt werden (Z-Verbindung Kabel). Das Netzkabel und Stecker dürfen nicht ausgetauscht oder repariert werden. Liegt eine Beschädigung des Netzkabels vor, ist die NATHUR LED komplett auszuwechseln.
- 4) **ACHTUNG:** Ziehen Sie unbedingt die Netzstecker aller eingetauchten Elektrogeräte ab, bevor Sie mit den Händen ins Wasser greifen und grundsätzlich vor jeder Wartung.
- 5) Die maximale Flüssigkeitstemperatur darf 35° C / 95° F nicht überschreiten.
- 6) Verwenden Sie nicht das Licht für Anwendungen unterscheiden sich von denen, für die es konzipiert wurde.
- 7) Vermeiden Sie, um das Licht mit korrosiven und abrasiven Flüssigkeiten verwenden
- 8) Dieses Produkt wurde nicht für Menschen mit körperlichen Einschränkungen und/oder Kinder entwickelt, wenn diese nicht von einer Person überwacht werden, die für deren Sicherheit verantwortlich ist.
- 9) Verlängerungsleitungen und Stromverteiler (z.B Steckdosenleisten) müssen für die Verwendung im Freien geeignet sein (spritzwassergeschützt).
- 10) Schützen Sie Steckverbindungen vor Feuchtigkeit.
- 11) Schließen Sie das Gerät nur an einer votschriftsmässig installierten Steckdose an.
- 12) Wenden Sie sich an eine autorisierte Kundendienststelle oder im Zweifelsfall an der hersteller, wenn sich Probleme nicht beheben lassen.
- 13) Nehmen Sie niemals technische Änderungen am Gerät vor.
- 14) Halten Sie die Steckdose und den Netzstecker trocken.
- 15) Das im Leiferumfang enthaltene Netzteil und die Steckverbindungen der Stromleitungen sind nicht wasserdicht, sondern lediglich regen- und spritzwassergeschützt. Sie dürfen nicht innerhalb des wassers verlegt bzw. Montiert werden.

INSTALLATION UND NUTZUNG

Trafo mindestens 2mt vom Teichrand entfernt aufstellen. Bei Aufstellung über Wasser: Mindestens 50 m Sicherheitsabstand zu brennbarem Material eingehalten Brandgefahr. Gerät nicht abdecken und mit Füßen treten.

15) The power pack and the plug connectors of the power cables supplied are not water-tight, but only rain and splash-proof. Do not route or fit in the water.

INSTALLATION AND USE

Install the transformer at least 2mt from the edge of the pond. For installation above water: Ensure a safety distance of at least 50 m from combustible material. Do not cover the unit and do not trample it.

To install and position the spotlight by using the small support, you can screw it to a solid heavy base, even exploiting reduced spaces (Pic.1).

Using the large support, you can position the spotlight in any point in the pool and the base itself can be weighted with stones or gravel. (Pic.2)

To couple the spotlight to the large base, it is necessary to unscrew the small support to free the ring and support rod so that they can be coupled to the threading on the large support base. Thanks to a simple coupling, the large support base allows several bases to be anchored together, so that it is possible to create a uniform row of several spotlights (Pic.3).

The spotlight is fitted on a rod which permits a movement of 90° vertically and 360° (a complete revolution) horizontally. It is therefore possible to modify the lighting point even after you have already positioned and fixed the spotlight in the pool (Pic.4).

When used in combination with a recirculation pump and positioned on the edge of the pond, NATHURLED emits a water jet from the central hole (Pic. 5), creating a pleasant sound and decoration.

To move the rod, you must first slightly unscrew the ring connecting the rod and the base (Pic.4). Insert the plug in the socket.

MAINTENANCE

If necessary clean the unit with fresh water using a soft brush. Before any operation, turn off the spotlight and disconnect the plug from the power socket. The spotlight can now be removed from the pond.

INSTRUCTIONS FOR THE CORRECT DISCHARGE OF THE PRODUCT ACCORDING TO EU DIRECTIVE 2002/96/EC

When used or broken, the product does not have to be discharged with the other waste. It can be delivered to the specific electric waste collection centres or to dealers who give this service. Discharging electric tools separately avoids negative consequences for the environment and health and allows the materials to be recycled so to have a great saving of energy and resources.

WARRANTY

This product is guaranteed against defects of materials and workmanship for a period of **2 years** from the date of purchase. The warranty certificate must be filled in by the dealer and must accompany the pump if it is returned for reparation, along with the cash register receipt or similar document. The warranty covers the replacement of the defective parts. In case of improper use, tampering or negligence by the buyer or user, the guarantee is void and expires immediately. The guarantee is also void in absence of the cash register receipt or similar document. The expenses for shipping the pump to and from the factory, or the repair station, have to be paid by the buyer.

Die Leuchte wird befestigt: -Indem sie mit dem kleinen platzsparenden Halter auf einem festen und schweren Fundament angeschraubt wird (Abb.1).

Indem sie mit dem großen Stützhalter an einem beliebigen Beckenpunkt befestigt und der Halter mit Steinen oder Kies beschwert wird (Abb.2).

Um die Leuchte am großen Halter zu befestigen, muß der kleine Halter abgeschraubt werden und Nutmutter und Stützstange abgenommen werden. Sie werden dann am Gewinde des großen Halters angeschraubt. Auf der großen Halterbasis können verschiedene Leuchten einfach eingehakt werden und damit kann eine homogene Reihe an Leuchten geschaffen werden (Abb.3).

Die Leuchte wird auf einer Stange montiert und kann so senkrecht um 90°, waagrecht dagegen um 360° (eine ganze Umdrehung) geschwenkt werden, d.h. auch nach der Anordnung der Leuchte im Becken kann der Lichtstrahl noch verändert werden (Abb.4).

In Kombination mit einer Umrölpumpe und positioniert auf dem Rand des Teiches, emittiert NATHURLED einen Wasserstrahl aus dem zentralen Loch (Abb. 5), die eines angenehmen Dekoration erstellt. Um die Stange zu bewegen, muß zuerst die Verbindungsmutter zwischen Stange und Basis leicht gelöst werden (Abb.4).

WARTUNG

Reinigen Sie das Gerät bei Bedarf mit klarem Wasser und mit einer weichen Bürste. Vor Beginn jedweder Arbeit ist der Stromstecker aus der Netzdose zu ziehen. Dann kann die abgeschaltete Leuchte aus dem Becken entnommen werden.

ENTSORGUNG (NACH RL2002/96/EC)

Gerät darf nicht dem normalen Hausmüll beigefügt werden, sondern muss fachgerecht entsorgt werden. Wichtig für Deutschland: Gerät über Ihre kommunale Entsorgungsstelle entsorgen. Entsorgung von Altgeräten: Wenn dieses Symbol eines durchgestrichenen Abfalleimers auf einem Produkt angebracht ist, unterliegt dieses Produkt der europäischen Richtlinie 2002/96/EC. Alle Elektro- und Elektronik-Altgeräte müssen getrennt vom Hausmüll über die dafür staatlich vorgesehenen Stellen entsorgt werden. Mit der ordnungsgemäßen Entsorgung des alten Geräts vermeiden Sie Umweltschäden und eine Gefährdung der persönlichen Gesundheit. Weitere Informationen zur Entsorgung des alten Geräts erhalten Sie bei der Stadtverwaltung, beim Entsorgungsamt oder in dem Geschäft, wo Sie das Produkt erworben haben.

GARANTIE

Wir garantieren für **2 Jahren** ab Kaufdatum für fehlerhaftes Material und Fabrikationsfehler. Im Garantiefall schicken Sie bitte das reklamierte Gerät mit der vom Händler ausgefüllten Garantiekarte und der datierten Kaufquittung oder Rechnung zu dem Händler ein. Mangelnde Pflege und unsachgemäße Behandlung haben einen Garantieverlust zur Folge. Die Garantie besteht im Austausch der schadhaften Teile. Die Kosten für Versand und die Rücksendung gehen zu Lasten des Käufers..

FR Chère Cliente,
MERCI d'avoir choisi NATHUR LED une éclairage conçu pour décorer les fontaines dans les étangs et les jardins d'ornement. NATHUR LED peut être utilisé à la fois immergé ou hors de l'eau, et grâce à son faisceau de lumière est particulièrement adapté pour valoriser les jeux d'eau des fontaines dans la nuit ou les jeux d'ombres spécifiques dans votre jardin.

CONSERVER CES INSTRUCTIONS

NORMES DE SÉCURITÉ

NATHUR LED est conforme aux normes de sécurité nationales et internationales.

- 1) Veuillez vérifier que la tension indiquée sur l'étiquette de l'appareil corresponde bien à celle de votre réseau électrique. Cet appareil électrique doit être alimenté par l'intermédiaire d'un disjoncteur différentiel (dit de sécurité) avec un seuil de déclenchement inférieure ou égal à 30mA.
- 2) Avant de connecter l'appareil électrique au réseau, veuillez vérifier que le câble d'alimentation ne soit pas endommagé.
- 3) L'appareil est fabriqué avec une liaison électrique de type «Z». Le câble et la prise ne peuvent être ni remplacés ni réparés: en cas de dommages du câble ou de la prise, il est nécessaire de remplacer l'appareil.
- 4) **ATTENTION** : déconnecter tous les appareils électriques immergés avant une quelconque manutention dans l'eau. Si la prise de courant est mouillée ou humide, déconnecter l'interrupteur général avant de débrancher la prise.
- 5) L'appareil peut être utilisée dans l'eau ou des ambiances dont les températures ne dépassent pas 35° / 95 °F.
- 6) Ne pas utiliser l'appareil pour des applications différentes de celles pour lesquelles il a été conçu.
- 7) Eviter un fonctionnement de l'appareil avec des liquides corrosifs ou abrasifs.
- 8) Cet appareil n'a pas été conçu pour une utilisation par des personnes (y compris des enfants) ayant une capacité physique, sensorielle ou mentale réduite, sauf en cas de surveillance par une tierce personne responsable de leur sécurité.
- 9) Les câbles de rallonge et le distributeur de courant (par ex. Blocs multiprises) doivent être conçus pour une utilisation en extérieur (protégé contre les projections d'eau).
- 10) Protéger les raccordements à fiche contre l'humidité.
- 11) Raccorder l'appareil uniquement à une prise installée conformément à la réglementation.
- 12) En cas de questions et de problèmes, prière de vous adresser à un technicien électricien.
- 13) Ne jamais procéder à modifications techniques sur l'appareil, qui feront automatiquement terminer la garantie.
- 14) Eviter le contact avec l'eau pour la prise de courant et la fiche du produit.
- 15) Le bloc d'alimentation électrique et les raccordements électriques faisant fournis ne sont pas étanches, mais simplement protégés contre l'eau de pluie et les projections d'eau. Ils ne doivent pas être posés ou montés où peuvent venir en contact avec l'eau.

INSTALLATION ET UTILISATION

Placer le transformateur à au moins 2mt du bord du bassin. Lors d'une mise en place au dessus de l'eau: maintenir une

I Gentile cliente, grazie per aver scelto NATHUR LED una luce da esterni adatta ad abbellire i giochi d'acqua nei laghetti ornamentali e nei giardini. NATHUR LED può essere usato sia sommerso che fuori dall'acqua e, grazie al suo ampio fascio luminoso, è particolarmente indicato per illuminare il fondo del vostro laghetto proiettando una luce di grande effetto verso la superficie nelle ore serali o in specifiche zone d'ombra dei vostri giardini.

CONSERVARE LE SEGUENTI ISTRUZIONI

NORME DI SICUREZZA

NATHUR LED è conforme alle norme di sicurezza nazionali ed internazionali.

- 1) Controllare che la tensione riportata sull'etichetta del faretto corrisponda alla tensione di rete. L'apparecchio deve essere alimentato attraverso un interruttore differenziale (salvavita), la cui corrente nominale sia inferiore o uguale a 30mA.
- 2) Prima di collegare l'apparecchio alla rete controllare che il cavo e il faretto non risultino in qualche modo danneggiati.
- 3) Il faretto è costruito con un collegamento di tipo Z. Il cavo e la spina non possono essere sostituiti o riparati; in caso di danneggiamento sostituire l'intero apparecchio.
- 4) **ATTENZIONE:** scollegare tutti gli apparecchi elettrici sommersi prima di eseguire qualsiasi tipo di manutenzione nell'acqua; nel caso in cui la spina di connessione o la presa di corrente fossero bagnate, disinserire l'interruttore generale prima di staccare il cavo d'alimentazione.
- 5) Il faretto può essere utilizzato in acqua o in ambienti con temperatura non superiore ai 35° C / 95 °F.
- 6) Non utilizzare l'apparecchio per scopi diversi da quelli per i quali è stato realizzato.
- 7) Evitare di far funzionare il faretto con liquidi corrosivi ed abrasivi.
- 8) Questo dispositivo non è progettato per essere utilizzato da persone (inclusi bambini) con ridotte capacità fisiche, sensoriali e mentali a meno che non siano supervisionati ed istruiti da persone responsabili per la loro sicurezza. Assicurarsi che i bambini non tocchino il dispositivo.
- 9) I cavi di prolungamento e distributori di corrente (es: prese multiple) devono essere adatti per l'impiego all'aperto (protetti contro spruzzi d'acqua).
- 10) Proteggere le connessioni a spina contro umidità.
- 11) Collegare l'apparecchio solo ad una presa installata secondo le norme.
- 12) Rivolgersi a personale specializzato o, in caso di dubbi, al produttore per la mancata risoluzione dei problemi.
- 13) Non apportare modifiche tecniche all'apparecchio, pena la decadenza della garanzia.
- 14) Mantenere presa e spina sempre asciutte.
- 15) L'alimentatore e le connessioni a spina dei conduttori elettrici in dotazione non sono impermeabili all'acqua ma protetti solo contro la pioggia e gli spruzzi d'acqua. Non devono pertanto essere installati o montati sotto l'acqua.

INSTALLAZIONE E USO

Installare il trasformatore minimo a 2mt dal bordo del laghetto
Installazione fuori dall'acqua: Per evitare eventuali pericoli di

ES Estimado cliente,
gracias por escoger NATHUR LED una lampara adecuada para adornar las fuentes en estanques ornamentales y jardines. NATHUR LED puede ser utilizado tanto sumergidas y fuera del agua, gracias a su haz de luz, es especialmente adecuado para enfatizar los juegos de agua de las fuentes en las lucas de la tarde o sombras específicas en sus jardines.

ISTRUCCIONES GENERALES DE SEGURIDAD

NATHUR LED ES CONFORME CON LAS LEYES NACIONALES E INTERNACIONALES DE SEGURIDAD.

- 1) Controle que el voltaje en la etiqueta de l'equipe corresponda con el voltaje de la fuente de alimentación. El aparato debe ser alimentado a través de un interruptor diferencial con corriente nominal igual o inferior a 30mA.
- 2) Antes de conectar l'equipe a la red eléctrica, controle que el cable y la lampara no estén dañados.
- 3) El cable de alimentación no puede ser reparado ni sustituido (Cable con conexión Z), por lo que en caso de que se estropee, habrá que demoler el aparato.
- 4) **ATENCIÓN:** Antes de intervenir en la lampara, hay que desconectar siempre la alimentación. Para reducir los riesgos de shock accidentales, mantener secas todas las conexiones.
- 5) El equipo no puede funcionar en seco o con agua con temperatura superior a 35°C / 95°F.
- 6) No utilice l'equipo para fines distintos de aquellos para los que fue creado.
- 7) No utilice el equipo con líquidos abrasivos y corrosivos.
- 8) Este producto no ha sido diseñada para personas con discapacidad y/o niños si no están siendo vigilados por una persona responsable de su seguridad.
- 9) Las líneas de prolongación y distribuidores de corriente (p.ej. Enchufes múltiples) deben ser apropiados para el empleo a la intemperie (protegido contra salpicaduras de agua).
- 10) Proteja las conexiones de enchufe contra la humedad.
- 11) Conecte el equipo sólo a una caja de enchufe instalada conforme a las normas vigentes.
- 12) En caso de preguntas y problemas dirijase a personal especializado en eléctrica.
- 13) No realice nunca modificaciones técnicas en el equipo.

distance d'au moins 50 m par rapport à des matières inflammables, risque d'incendie. Ne pas recouvert l'appareil. Le produit ne peut pas être piétiné. Pour installer l'éclairage, en utilisant le petit support, il est possible de visser le spot à une base solide et lourde pour profiter même des espaces les plus réduits (Fig.1). En utilisant la grande base, il est possible de monter le spot où que ce soit dans la vasque, en alourdissant éventuellement la base elle-même avec des cailloux ou du gravier (Fig.2).

Pour fixer le spot à la grande base, dévisser le petit support pour libérer la frette et la tige de soutien afin de pouvoir les monter sur le filetage de la grande base de support. Une simple fixation sur la grande base d'appui permet un accrochage rapide des bases entre elles, pour créer une rangée homogène de plusieurs spots (Fig.3).

Le spot est monté sur une tige qui permet sa rotation à 90° en verticale et à 360° (un tour complet) en horizontale. Il est toujours possible de changer l'orientation de l'illumination après avoir déjà fixé ou positionné le spot dans le bassin (Fig.4).

Si installé avec une pompe de recirculation sur le bord du bassin, NATHURLED va créer un jet d'eau sortant du trou central (Fig. 5), un agreable décor avec le charmant son d'une cascade.

Pour pouvoir déplacer la tige, dévisser d'abord un petit peu la frette qui unit la tige à la base (Fig.4).

ENTRETIEN

À la fin de la saison, rincer l'appareil avec de l'eau et une brosse douce.

ATTENTION: Avant de tout opération d'entretien ou nettoyage déconnecter l'éclairage du réseau électrique. L'appareil peut maintenant être retiré du bassin.

INSTRUCTIONS POUR LA DÉCHARGE CORRECTE DU PRODUIT SELON LA DIRECTIF EU 2002/96/EC

Une fois utilisé ou cassé, le produit ne doit pas être jeté dans les poubelles domestiques mais dans les conteneurs spécialement prévus pour ce type de produits. Il peut être livré aux centres de rebut électriques spécifiques de collection ou aux distributeurs qui donnent ce service. Décharger séparément un outil électrique évite des conséquences négatives pour l'environnement et pour la santé et permet de régénérer les matériaux pour avoir une grande économie d'énergie et des ressources naturelles.

GARANTIE

Ce produit est garanti contre les défauts de matériau et de fabrication pour une période de **2 ans** à compter de la date de l'achat. Le certificat de garantie doit être rempli dans toutes ses parties par le revendeur et devra accompagner l'appareil s'il est restitué pour la réparation, avec le ticket de caisse ou autre titre d'achat équivalent. La garantie consiste dans le remplacement des pièces défectueuses. En cas d'utilisation incorrecte, de manipulation ou de négligence de la part de l'acheteur ou de l'utilisateur, la garantie s'annule et perd son effet immédiatement. Egalement, la garantie s'annule en cas d'absence du ticket de caisse ou d'un titre d'achat équivalent. Les frais d'expédition et de renvoi sont à la charge de l'acheteur.

incendio,mantenere una distanza minima di sicurezza di 50 m dal materiale infiammabile. Non coprire il faretto. Il faretto NON E' CALPESTABILE.

Utilizzando il supporto piccolo è possibile avvitare il faretto ad un basamento solido e pesante sfruttando anche gli spazi ridotti (Fig.1). Utilizzando la base d'appoggio grande è possibile posizionare il faretto in qualsiasi punto della vasca con la possibilità di appesantire la base stessa con sassi o ghiaione (Fig.2).

Per agganciare il faretto alla base grande bisogna svitare il supporto piccolo liberando la ghiera e l'asta di sostegno in modo da poterli fissare alla filettatura della base d'appoggio grande. La base d'appoggio grande grazie ad un semplice aggancio permette un'ancoraggio tra le basi stesse dando la possibilità di creare una fila omogenea con più faretti (Fig.3).

Il faretto è fissato su di un'asta che ne permette un movimento di 90° in senso verticale, e di 360° (giro completo) in senso orizzontale, perciò anche quando avvitata già posizionato il faretto nella vasca, potete ancora modificare il punto di luminosità (Fig.4).

Se usato in abbinamento ad una pompa da ricircolo d'acqua e posizionato sul bordo del laghetto, NATHURLED emetterà un getto d'acqua dal foro centrale (Fig.5), esaltando il rumore dell'acqua e creando un ulteriore decoro.

Per muovere l'asta dovete prima svitare leggermente la ghiera d'unione tra asta e base (Fig.4).

MANUTENZIONE

A fine stagione risciacquare l'apparecchio con acqua corrente e una spazzola morbida.

Prima di qualsiasi operazione staccate la spina dalla presa di corrente. In questo modo il faretto spento può essere tolto dal laghetto.

AVVERTENZE PER IL CORRETTO SMALTIMENTO DEL PRODOTTO AI SENSI DELLA DIRETTIVA EUROPEA 2002/96/EC

Alla fine della sua vita utile, il prodotto non deve essere smaltito insieme ai rifiuti urbani. Può essere consegnato presso gli appositi centri di raccolta differenziata predisposti dalle amministrazioni comunali, oppure presso i rivenditori che forniscono questo servizio. Smaltire separatamente un elettrodomestico consente di evitare possibili conseguenze negative per l'ambiente e per la salute favorendo il recupero dei materiali ed un importante risparmio energetico.

GARANZIA

Questo prodotto è garantito per un periodo di **2 anni** dalla data di acquisto, da difetti di materiale e lavorazione. Il certificato di garanzia deve essere compilato in ogni sua parte dal rivenditore, e dovrà accompagnare l'apparecchio nel caso in cui venga restituito per la riparazione, assieme allo scontrino fiscale o equivalente. La garanzia consiste nella sostituzione delle parti difettose. In caso di uso improprio, manomissione o negligenza da parte dell'acquirente o utente, la garanzia è nulla e decade immediatamente. La garanzia è inoltre nulla in caso di mancanza dello scontrino fiscale d'acquisto o equivalente. Le spese di spedizione e rinvio sono a carico dell'acquirente.

14) Mantenga secos el tomacorriente y la clavija de red.
15) El bloque de alimentación y las conexiones de enchufe de las conducciones de corriente contenidas en el volumen de suministro no son impermeables al agua, sino que sólo están protegidas contra la lluvia y los chorros de agua. Por esta razón estos no se deben emplazar ni montar en el agua.

INSTALACIÓN Y USO

Emplace el transformador con una distancia de seguridad mínima de 2mt al agua.

En case de emplazamiento sobre el agua: mantenga una distancia de seguridad mínima de 50 m al material combustible. Peligro de incendio : no cubra el equipo . La lampara NO SE PUEDE PISAR. Si se utiliza el soporte pequeño, para instalar el faro, se puede atornillar en una base sólida y robusta incluso con espacios reducidos. (Fig.1)

Si se utiliza la base de apoyo grande, será posible emplazar el faro en cualquier punto del estanque, pudiendo hacer más pesada dicha base con piedras o grava (Fig.2).

Cuando se necesita enganchar el faro en el soporte grande, hay que desatornillar antes el soporte pequeño con el propósito de liberar la virola y la varilla de sostén, y así poder fijarlas en la rosca de la citada base de apoyo grande. Esta, gracias a un simple enganche que lleva, permite aumentar el número de bases sujetadas entre sí, con lo que es posible disponer una fila homogénea de varios faros (Fig.3).

El faro se monta en un asta que permite moverlo de 90° en sentido vertical y de 360° (giro completo) en sentido horizontal, y así, incluso cuando ya está instalado o fijado en el estanque, se podrá desplazar el punto de luminosidad (Fig.4).

Se utilizado en combinación con una bomba de recirculación d'agua y se coloca en el borde de los estanque, NATHURLED emite un chorro de agua desde el agujero central (Fig.5), mejorando el sonido del agua y la creación de una decoración adicional. Para mover el asta primero hay que desenroscar un poco la virola de unión entre el asta y la base (Fig.4).

MANUTENCIÓN

Limpie el equipo si fuera necesario con agua clara y un cepillo suave. Antes de efectuar cualquier operación, quitar el enchufe de la toma de corriente y luego se podrá sacar del estanque el faro apagado.

CÓMO DESHACERSE DE APARATOS ELÉCTRICOS Y ELECTRÓNICOS VIEJOS

Si en un producto aparece el símbolo de un contenedor de basura tachado, significa que éste se acoge a la Directiva 2002/96/EC. Todos los aparatos eléctricos o electrónicos se deben desecharse de forma distinta del servicio municipal de recogida de basura, a través de puntos de recogida designados por el gobierno o las autoridades locales. La correcta recogida y tratamiento de los dispositivos inservibles contribuye a evitar riesgos potenciales para el medio ambiente y la salud pública. Para obtener más información sobre cómo deshacerse de sus aparatos eléctricos y electrónicos viejos, póngase en contacto con su ayuntamiento, el servicio de recogida de basuras o el establecimiento donde adquirió el producto.

NL Geachte klant, bedankt dat u heeft gekozen voor de NATHUR LED buitenverlichting, geschikt voor het decoreren van fonteinen in vijvers en tuinen. De NATHUR LED kan zowel boven als onder water gebruikt worden. De lichtstraal maakt de NATHUR LED uitermate geschikt voor het verlichten van waterspelen en fonteinen in de avond of om specifieke schaduw effecten in de tuin te creëren.

BEWAAR DEZE INSTRUCTIES

VEILIGHEIDSVORSCHRIFTEN

NATHUR LED voldoet aan de nationale en internationale veiligheidsnormen.

1) Controleer of de spanning die staat aangegeven op het etiket van het product overeenkomt met de netspanning. Het apparaat moet worden gevoed via een aardlekschakelaar (herstelzeker- ing) met een nominale stroom van minder dan of gelijk aan 30 mA.
2) Controleer voordat u het apparaat aansluit op het elektriciteitsnet of de kabel en het product niet beschadigd zijn.
3) Het product is vervaardigd met een verbinding van het type Z. De kabel en de stekker kunnen niet vervangen of gerepareerd worden; Bij beschadiging dient het hele apparaat vervangen te worden.

4) **LET OP!** haal de stekker van alle elektrische producten uit het stopcontact voordat u onderhoud gaat uitvoeren of uw handen in het water steekt, als de stekker of de kabel nat zijn, schakel dan eerst de hoofdschakelaar uit voordat u de stekker uit het stopcontact haalt;
5) Het product mag niet worden gebruikt in vloeistoffen of in een omgeving met een temperatuur hoger dan 35° / 95 °F).
6) Gebruik het product niet voor andere doeleinden dan waarvoor de verlichting ontworpen is.
7) Laat het apparaat niet functioneren met uitbijtende- of wegvretendmiddelen.

8) Dit toestel is niet ontworpen om te worden gebruikt door personen (inclusief kinderen) met verminderde fysieke, zintuiglijke en mentale vermogens tenzij deze onder toezicht staan van en worden geïnstrueerd door personen die verantwoordelijk zijn voor hun veiligheid. Zorg ervoor dat kinderen het toestel niet aanraken.
9) Verlengkabels en stroomverdelers (bijv. Stekkerdozen) moeten voor gebruik buitenshuis geschikt zijn (spatwaterbestendig).
10) Bescherm de stekkerverbindingen tegen vochtigheid.
11) Gebruik het apparaat uitsluitend op een volgens de voorschriften geïnstalleerde contactdoos.
12) Neem voor uw eigen veiligheid in geval van vragen of problemen contact op met een elektricien.
13) Breng nooit technische veranderingen aan het apparaat aan.
14) Houd de contactdoos en de netstekker droog.
15) De meegeleverde elektrische voeding en de stekkerverbindingen van de stroomkabels zijn niet waterdicht, maar slechts bestand tegen regen en spatwater. Zij mogen niet zo worden aangelegd of gemonteerd dat ze in het water liggen.

INSTALLATIE EN GEBRUIK

Trafo met een veiligheidsafstand van tenminste 2 mt ten opzichte van het water plaatsen.

PT Caro cliente, obrigado por escolher NATHUR LED, um iluminação adequada para decorar fontes em lagos e jardins ornamentais. NATHUR LED pode ser usado tanto debaixo de água e acima da água, graças ao seu feixe brilhante, é particularmente adequado para enfatizar os jogos de água das fontes nas luzes da noite ou sombras específicas em seus jardins.

INSTRUÇÕES DE SEGURANÇA:

NATHUR LED está em conformidade com leis nacionais e internacionais de segurança.

1) Verifique se a tensão do rótulo do produto corresponde com a da rede de energia. O produto deve ser provido de um interruptor diferencial (protetor) através do qual a corrente nominal seja igual ou inferior a 30mA.
2) Antes de ligar o produto à rede elétrica, verifique se o cabo ou a luz não estão danificados.
3) O produto tem uma ligação de cabo tipo Z. O cabo e/ou o plugue não podem ser substituídos ou consertados; em caso de danos, substitua o produto inteiro.
4) **ATENÇÃO:** Desconecte todos os produtos elétricos submersos antes de fazer qualquer manutenção no aquário; no caso do plugue ou a tomada de energia, desligue a chave disjuntora antes de desligar o cabo de energia.
5) O produto pode ser usado em água ou meios com temperaturas abaixo de 35 °C / 95 °F.
6) Não useo produto para finalidades diferentes daquelas para as quais ela foi projetada.
7) Evite usar o produto em líquidos abrasivos ou corrosivos.
8) O produto não foi projetado para pessoas desabilitadas ou crianças sem supervisão de uma pessoa responsável por sua segurança.
9) Os fios de extensão e distribuidores elétricos (por exemplo, conjunto de várias tomadas) devem ser autorizados para a utilização fora da casa (proteção contra salpicos de água)
10) Proteger os conectores contra humidade.
11) Ligue o aparelho só com uma tomada instalada de acordo com as normas vigentes.
12) Se houver dúvidas ou problemas, dirija-se a um electricista qualificado e autorizado.
13) Não efectue modificações técnicas do aparelho.
14) Mantenha a tomada e a ficha eléctrica secas.
15) A fonte de alimentação e as ligações eléctricas que fazer parte do volume de entrega e os pontos de conexão dos cabos eléctricos não são do tipo " à prova de água", tendo apenas protecção contra respingos de água ou água pluvial. Por esta razão nunca podem ser mergulhados nem molhados na água.

INSTALAÇÃO

O transformador deve ter uma distância mínima de 2mt à água. Posicionamento acima do nível de água: observar uma distância

RU Уважаемый клиент, благодарим за выбор NATHUR LED, которая подходит для украшения фонтанов в декоративных прудах и садах. NATHUR LED может использоваться как в погруженном состоянии, так и вне воды, благодаря своему свету он особенно подходит для выделения водных потоков, фонтанов по вечерам или определенных светотеневых приспособлений в ваших садах.

SOXRAHITE NASTOJAJUJU INSTRUKCIJU PO TEHNIKE BEZOPASNOСТИ
NATHUR LED соответствует законам национальной и международной безопасности.

1) Проверьте, что напряжение на маркировке изделия соответствует напряжению источника электроэнергии. Устройство должно запитываться дифференциальным реле с номинальным током, равным или меньшим, чем 30 mA.
2) Перед подсоединением помпы к электрической сети, проверьте, что кабель и лампа не повреждены.
3) У лампы кабельная линия типа Z. Кабель и вилку нельзя заменить или отремонтировать; в случае их повреждения замените изделие целиком.
4) **ВНИМАНИЕ:** не используйте устройство с поврежденным шнуром или вилкой, если оно неисправно или если его уронили, или повредили каким-либо образом.
5) Изделие может использоваться в воде или в окружающей среде с температурой не выше 35 °C / 95 °F.
6) Не используйте подсветку для целей, для которых она не была предназначена.
7) Избегайте использования подсветки с коррозионно-активными и абразивными жидкостями.
8) Данный прибор не предназначен для использования лицами с ограниченными возможностями и/или детьми, если они не

находятся под контролем лица, ответственного за их безопасность.

9) Удлинитель и распределители питания (например, разветвители) должны подходить для использования вне помещения.
10) Защитите штепсельное соединение от влаги.
11) Подключайте устройство только в правильно установленную розетку.
12) В случае непреодолимого проблем, пожалуйста, свяжитесь с электриком или, при наличии сомнений, производителем.
13) Никогда не выполняйте технические модификации устройства, иначе гарантия будет аннулирована.
14) Берегите розетку и вилку от влаги.
15) Поставляемый блок питания и вилочные части силовых кабелей не являются водонепроницаемыми, только непроницаемы для дождя и брызг. Не прокладываете и не размещайте их в воде.

УСТАНОВКА И ИСПОЛЬЗОВАНИЕ

Установите трансформатор на расстоянии, по крайней мере, 2 м от края пруда.

Для установки над водой: Обеспечьте безопасное расстояние, по крайней мере, 50 м от горючих материалов. Не накрывайте устройство и не наступайте на него.

Для установки и размещения подсветки при помощи небольшой опоры вы можете привинтить его к прочному тяжелому основанию, даже используя уменьшенные интервалы (Pис.1). При помощи большой опоры можно разместить подсветку в любой точке бассейна, а само основание можно утяжелить камнями или гравием. (Pис.2)

Для подсоединения подсветки к крупному основанию необходимо открутить небольшую опору для ослабления кольца и опорного стержня, чтобы их можно было подсоединить к резьбе на крупном

опорном основании. Благодаря простому соединению, крупное опорное основание позволяет скреплять вместе несколько оснований так, что можно создавать ровный ряд нескольких подсветок (Pис.3).

Подсветка крепится на стержень, который может двигаться в диапазоне 90° вертикально и 360° (полный оборот) горизонтально. Следовательно, можно изменять точку освещения даже после того, как вы уже разместили и закрепили подсветку в бассейне (Pис.4). При использовании в сочетании с насосом и расположены на краю пруда, NATHURLED излучает струи воды из центрального отверстия (Pис.5), создавая приятный звук и украшение.

Для перемещения стержня вы должны сначала немного отвинтить кольцо, соединяющее стержень и основание (Pис.4). Вставьте вилку в розетку.

ОБСЛУЖИВАНИЕ
При необходимости, промойте устройство пресной водой при помощи мягкой щетки.

Перед тем, как проводить какие-либо работы, выключите подсветку и достаньте вилку из розетки. После этого можно достать подсветку из пруда.

ИНСТРУКЦИЯ ПРАВИЛЬНОЙ УТИЛИЗАЦИИ ПРОДУКТА СОГЛАСНО ДИРЕКТИВЕ 2002/96/ЕС ЕВРОПЕЙСКОГО СОЮЗА.
После использования или поломки продукт не должен быть утилизирован с другими отходами. Он должен быть отправлен в специализированные сборные центры электрических отходов или дилерам, которые предлагают эту услугу. Раздельная утилизация электрических приборов позволяет избежать негативного воздействия на окружающую среду, здоровье людей и позволяет вторично использовать материалы, сберегая энергию и ресурсы.

ГАРАНТИЯ

Este aparato está garantizado por un periodo de 2 años desde la fecha de compra, contra defectos de materiales y de fabricación. El certificado de garantía debe ser rellenado por el vendedor y tendrá que acompañar el aparato, junto con el ticket o recibo fiscal comprobante la fecha de compra. La garantía consiste en la sustitución de las partes defectuosas. La bomba tiene que ser protegida y la garantía no es válida contra eventuales daños causados por manipulaciones o negligencias por parte del comprador. Además la garantía no es válida en caso de falta del ticket o recibo fiscal. Los gastos de expedición para el envío y restitución son a cargo del comprador.

Bij plaatsing boven het water: minstens 50 m veiligheidsafstand van brandbaar materiaal aanhouden. Apparaat niet afdekken. Plaatsen van de spot: Met de kleine steun kunt u hem op een stevige zware voet schroeven en zo de kleinste ruimtes optimaal benutten. (Afb.1)

Met de grote steun kunt u de spot in of buiten de vijver plaatsen en de voet zelf kan worden verzwaard met stenen of grind (Afb.2). Om de spot aan de grote voet vast te maken, moet u de kleine steun losschroeven om de ring van de steunstang vrij te maken, zodat deze op de draad van de grote steun kan worden geschroefd. Dankzij een eenvoudige aansluiting kan de grote steun eenvoudig met diverse steunen samen worden verankerd, zodat een gelijkvormige rij van diverse spots kan worden gemaakt (Afb.3).

De spot is gemonteerd op een stang die 90° verticaal en 360° (een volledige slag) horizontaal kan worden gedraaid. Daardoor kan het lichtpunt anders worden gericht, zelfs nadat u de spot in de vijver heeft geplaatst en bevestigd (Afb.4).

Bij gebruik in combinatie met een recirculatiepomp en gepositioneerd op de rand van de vijver, de NATHURLED zendt een waterstraal uit het centrale gat van de lamp (Afb. 5), op deze manier creëer je een aangenaam geluid en een decoratieve fontein. Om de stang te kunnen bewegen, moet u eerst de ring die de stang met de voet verbindt een beetje losser schroeven (Afb.4).

ONDERHOUD

Voor ieder onderhoud dat u verricht moet u de spot doven en de stekker uit het elektriciteitsnet verwijderen. De spot kan nu worden verwijderd uit het vijver.

AANWIJZINGEN VOOR EEN JUISTE AFVOER VAN HET PRODUCT VOLGENS DE EUROPESE RICHTLIJN 2002/96/EG

Aan het einde van zijn bruikbaarheidsduur, mag het product niet samen met het gemeentelijk afval worden afgevoerd. Het kan worden afgegeven bij de speciale gemeentelijke centra voor gescheiden afvalinzameling of bij verkopers die deze service aanbieden. Door huishoudelijke apparaten gescheiden te verwerken, kunnen mogelijk negatieve gevolgen voor het milieu en de gezondheid door een onjuiste verwerking worden vermeden en kunnen de materialen waaruit het bestaat worden teruggewonnen voor een aanzienlijke besparing van energie en bronnen.

ГАРАНТИЯ

Dit product is gegarandeerd voor een periode van 2 jaren vanaf de datum van aankoop tegen gebreken van het materiaal en van de bewerking. Het certificaat van garantie dient in elke gedeelte van het formulier door de wederverkoper ingevuld te worden en moet het apparaat begeleiden indien het voor reparatie terugggegeven wordt tezamen met de fiscale bon van aankoop of een gelijkwaardig document. De garantie betreft de vervanging van de gebrekkige delen. In geval van een verkeerd gebruik, openbreking of nalatigheid van de koper of van de gebruiker is de garantie nietig en vervalt onmiddellijk. De garantie is tevens nietig in geval van ontbreking van de fiscale bon van aankoop of van een gelijkwaardig document. De kosten van verzending en terugzending komen ten laste van de koper.

minima de segurança de 50 m a materiais combustíveis. Risco de incêndio, não tapar o aparelho.

Usando o apoio às pequenas, para instalar o foco, você pode estragar tudo com uma base sólida pesado, mesmo explorando espaços reduzidos. (Fig.1)

Usando o apoio de grande porte, você pode posicionar o centro das atenções em qualquer ponto da piscina e da própria base pode ser ponderada com pedras ou cascalho (Fig.2).

Para o casal atenções para a grande base, é necessário desapertar o apoio às pequenas para liberar o anel e barra de apoio para que possam ser acoplados à segmentação da base de apoio de grandes dimensões. Graças a uma ligação simples, a grande base de apoio permite que várias bases de estar ancorado em conjunto, de modo que é possível criar uma linha uniforme de vários holofotes (Fig.3).

O foco é ajustado a uma haste que permite um movimento de 90° na vertical e 360° (uma volta completa) horizontalmente. Por conseguinte, é possível modificar o ponto de iluminação, mesmo depois de já ter posicionado e fixado o centro das atenções na piscina (Fig.4).

Quando utilizada em combinação com uma bomba de recirculação de água e posicionada na borda do lago, NATHURLED emite um jacto de água do furo central (Fig.5) acrescentando à decoração um agradável rumor de água.

Para mover a barra, você deve primeiro ligeiramente desapertar o anel de ligação da haste e da base (Fig. 4). Insira o plugue na tomada.

MANUTENÇÃO

Antes de qualquer operação, desligue o projector e desconecte o plugue da tomada. O foco pode agora ser removido do lago.

PRECAUÇÕES PARA DESCARTAR CORRETO DO PRODUTO NOS TERMOS DA DIRECTIVA CE 2002/96 / CE

Se usada ou quebrada, esta bomba não pode ser descartada como lixo comum. Verifique a legislação vigente e procure centros apropriados para descartar a bomba, ou devolva-a ao revendedor. Descarte separadamente qualquer componentes eléctrico para não causar danos ao ambiente. Procure centros de reciclagem desse tipo de material.

ГАРАНТИЯ

Este produto é totalmente coberto pela lei do consumidor vigente no Brasil. A garantia do produto só será cumprida pelo revendedor ou importador no caso de apresentação de nota fiscal comprobatória da compra que prove que o material comprado está no prazo de garantia de 2 anos da data da compra. A garantia não será dada a produtos em que se prove mal uso, danos intencionais – como a alteração nas suas características originais ou o corte do plugue de tomada, retirada de qualquer dos componentes do plugue ou corte do próprio cabo de energia da bomba. quando adquirir a bomba, peça ao revendedor ou importador para desmontá-la e verificar o estado do rotor. As despesas de expedição e devolução ficam por conta do comprador.

находятся под контролем лица, ответственного за их безопасность.

9) Удлинитель и распределители питания (например, разветвители) должны подходить для использования вне помещения.
10) Защитите штепсельное соединение от влаги.
11) Подключайте устройство только в правильно установленную розетку.
12) В случае непреодолимого проблем, пожалуйста, свяжитесь с электриком или, при наличии сомнений, производителем.
13) Никогда не выполняйте технические модификации устройства, иначе гарантия будет аннулирована.
14) Берегите розетку и вилку от влаги.
15) Поставляемый блок питания и вилочные части силовых кабелей не являются водонепроницаемыми, только непроницаемы для дождя и брызг. Не прокладываете и не размещайте их в воде.

УСТАНОВКА И ИСПОЛЬЗОВАНИЕ

Установите трансформатор на расстоянии, по крайней мере, 2 м от края пруда.

Для установки над водой: Обеспечьте безопасное расстояние, по крайней мере, 50 м от горючих материалов. Не накрывайте устройство и не наступайте на него.

Для установки и размещения подсветки при помощи небольшой опоры вы можете привинтить его к прочному тяжелому основанию, даже используя уменьшенные интервалы (Pис.1). При помощи большой опоры можно разместить подсветку в любой точке бассейна, а само основание можно утяжелить камнями или гравием. (Pис.2)

Для подсоединения подсветки к крупному основанию необходимо открутить небольшую опору для ослабления кольца и опорного стержня, чтобы их можно было подсоединить к резьбе на крупном

опорном основании. Благодаря простому соединению, крупное опорное основание позволяет скреплять вместе несколько оснований так, что можно создавать ровный ряд нескольких подсветок (Pис.3).

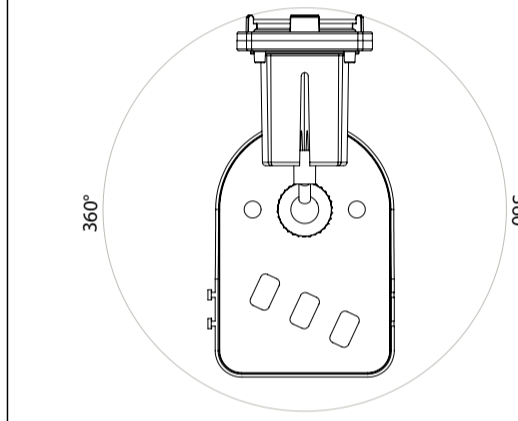
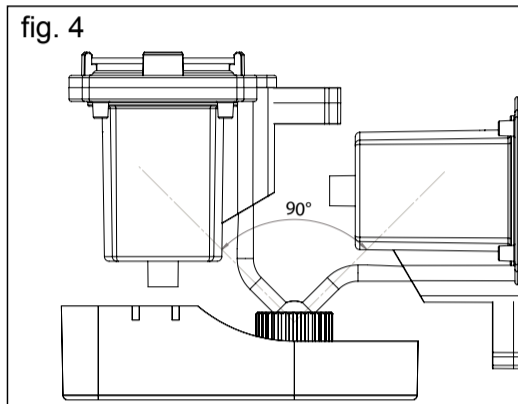
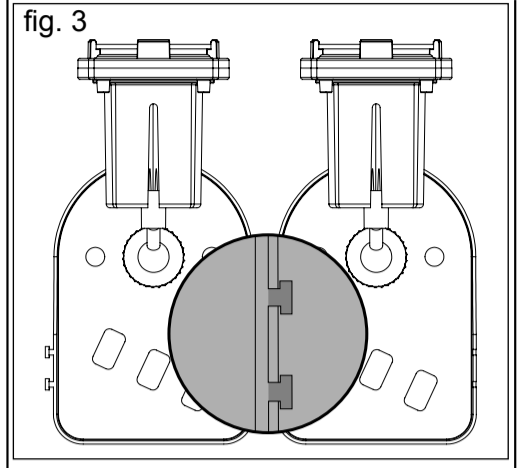
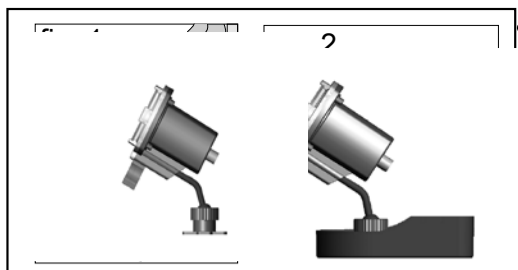
Подсветка крепится на стержень, который может двигаться в диапазоне 90° вертикально и 360° (полный оборот) горизонтально. Следовательно, можно изменять точку освещения даже после того, как вы уже разместили и закрепили подсветку в бассейне (Pис.4). При использовании в сочетании с насосом и расположены на краю пруда, NATHURLED излучает струи воды из центрального отверстия (Pис.5), создавая приятный звук и украшение.

Для перемещения стержня вы должны сначала немного отвинтить кольцо, соединяющее стержень и основание (Pис.4). Вставьте вилку в розетку.

ОБСЛУЖИВАНИЕ
При необходимости, промойте устройство пресной водой при помощи мягкой щетки.

Перед тем, как проводить какие-либо работы, выключите подсветку и достаньте вилку из розетки. После этого можно достать подсветку из пруда.

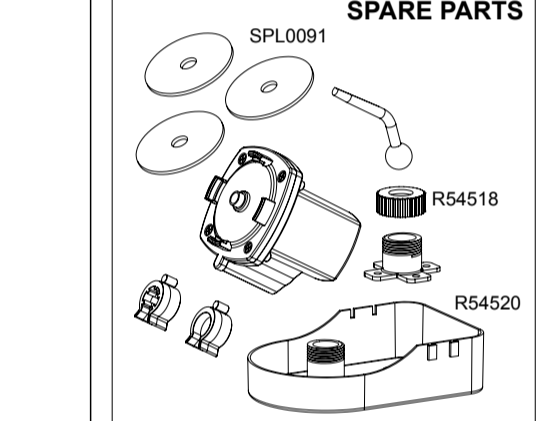
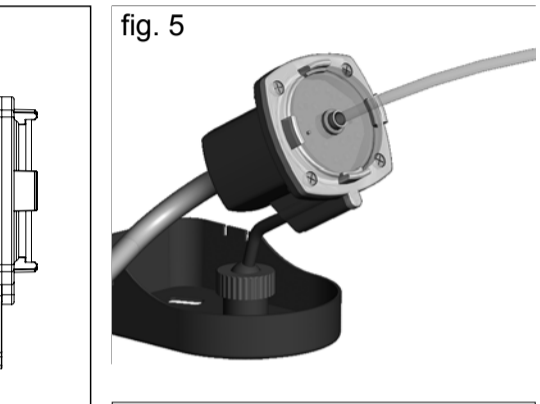
ИНСТРУКЦИЯ ПРАВИЛЬНОЙ УТИЛИЗАЦИИ ПРОДУКТА СОГЛАСНО ДИРЕКТИВЕ 2002/96/ЕС ЕВРОПЕЙСКОГО СОЮЗА.
После использования или поломки продукт не должен быть утилизирован с другими отходами. Он должен быть отправлен в специализированные сборные центры электрических отходов или дилерам, которые предлагают эту услугу. Раздельная утилизация электрических приборов позволяет избежать негативного воздействия на окружающую среду, здоровье людей и позволяет вторично использовать материалы, сберегая энергию и ресурсы.



**WARRANTY - GARANTIE
GARANZIA - GARANTIA
GARANTIED - GARANTIA - GARANTI**

SEAL AND SIGNATURE OF RESALE DEALER
STEMPEL UND UNTERSCHRIFT DES VERKÄUFERS
CACHET ET SIGNATURE DU REVENDUEUR
TIMBRO E FIRMA DEL RIVENDITORE
SELLO Y FIRMA DEL REVENDADOR
STEMPEL EN HANDTEKENING VAN DE DEALER
CARIMBO E ASSINATURA DO REVENDADOR
FORHANDLERENS STEMPSEL OG UNDSKRIFT

DATE OF PURCHASE - VERKAUFSDATUM - DATE DE VENTE - DATA DI VENDITA
FECHA DE VENTA - DATUM VAN AANKOOP - DATA DE VENDA - SALGSDATO



1. Light Unit
2. Ballast tray
3. Connection lead/s
4. Three outlet connector
5. Transformer
6. Mains cable
7. Coloured lenses
8. Pump connectors



ГАРАНТИЯ
На данный продукт, распространяется гарантия на отсутствие дефектов материала и сборки сроком на 2 месяцев от даты покупки, кроме ротора. Гарантийное свидетельство должно быть заполнено продавцом и должно быть приложено к помпе, в случае ее возврата для исправления брака, вместе с кассовым чеком или подобным документом. Гарантия позволяет произвести замену дефектных частей. В случае неправильного использования, изменения конструкции или небрежного обращения покупателем или потребителем, гарантия аннулируется и истекает немедленно. Гарантия также аннулируется при отсутствии кассового чека или подобного документа. Расходы на отправку помпы к и от фабрики, или сервисного центра, оплачиваются покупателем.

ОБСЛУЖИВАНИЕ
При необходимости, промойте устройство пресной водой при помощи мягкой щетки. Перед тем, как проводить какие-либо работы, выключите подсветку и достаньте вилку из розетки. После этого можно достать подсветку из пруда.

ИНСТРУКЦИЯ ПРАВИЛЬНОЙ УТИЛИЗАЦИИ ПРОДУКТА СОГЛАСНО ДИРЕКТИВЕ 2002/96/ЕС ЕВРОПЕЙСКОГО СОЮЗА.
После использования или поломки продукт не должен быть утилизирован с другими отходами. Он должен быть отправлен в специализированные сборные центры электрических отходов или дилерам, которые предлагают эту услугу. Раздельная утилизация электрических приборов позволяет избежать негативного воздействия на окружающую среду, здоровье людей и позволяет вторично использовать материалы, сберегая энергию и ресурсы.