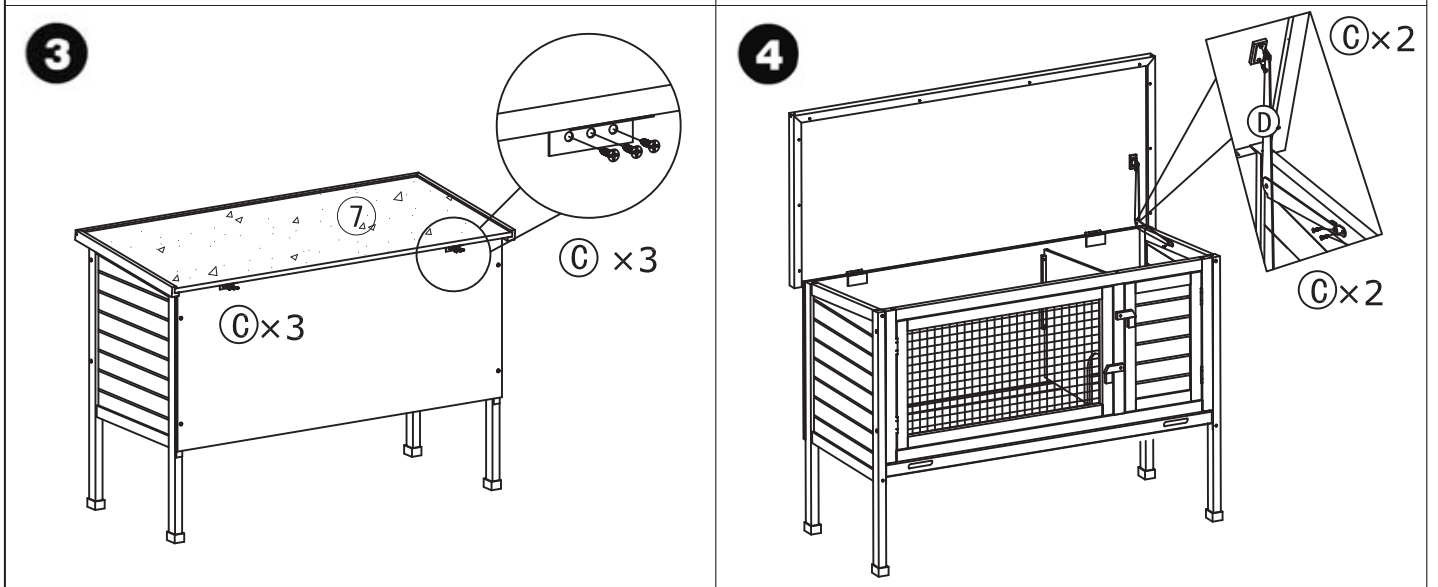
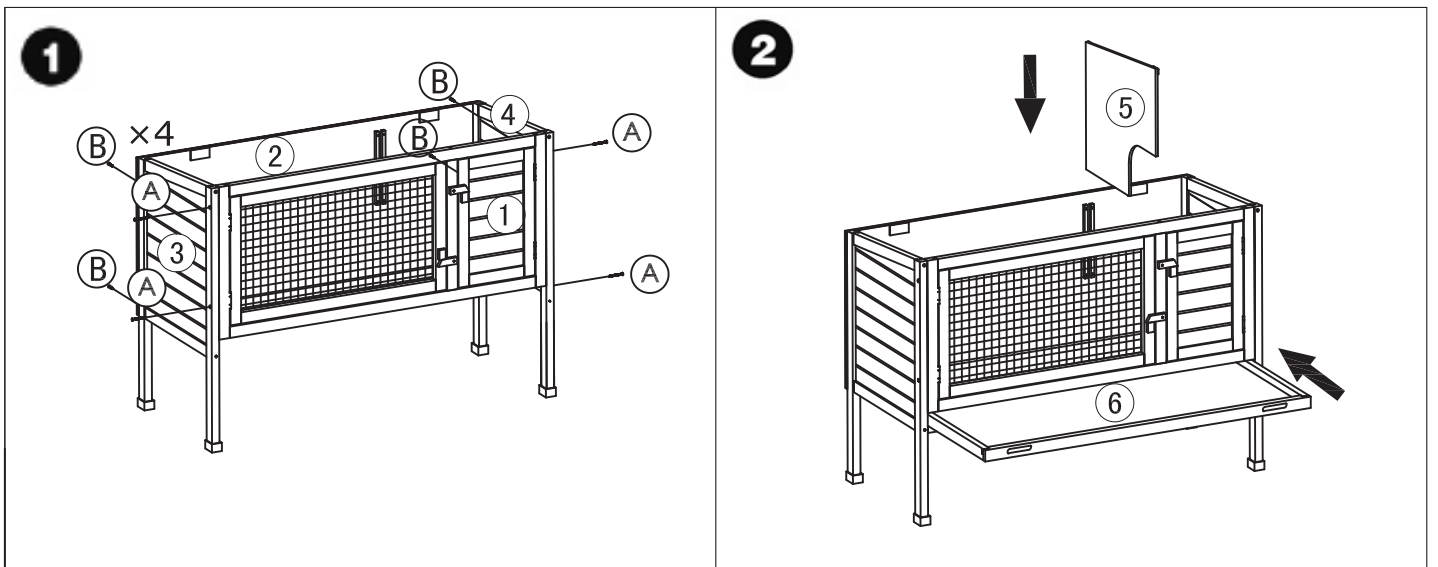


## Teile/Parts list

(A)  3.5X45 5pcs	①	1pcs	②	1pcs	③	1pcs	
(B)  3.5X35 5pcs							
(C)  3.0X16 11pcs							
(D)  1pcs							
④	⑤	⑥	⑦	1pcs	1pcs	1pcs	1pcs



### DE

Um die Lebensdauer des Stalles zu verlängern, sollte das Holz mit geeignetem Anstrich nachbehandelt werden. Der beste Standplatz ist unter einem Vordach an der vom Wetter abgewandten Seite.

### FR

Pour augmenter la durée de vie de ce produit il convient de le traiter avec un produit complémentaire avec une teinture similaire. Un emplacement couvert, à l'abri des intempéries serait la meilleure implantation.

### EN

In order to enhance life expectancy it is advisable to treat the wood with an appropriate additional coating. Best place the hutch under a porch to avoid direct exposure to the elements.

### IT

Per prolungare la vita della stalla bisogna ancora trattare il legno con una verniciatura adatta. La posizione ideale per la stalla è sotto una tettoia al lato della casa protetta dal maltempo.