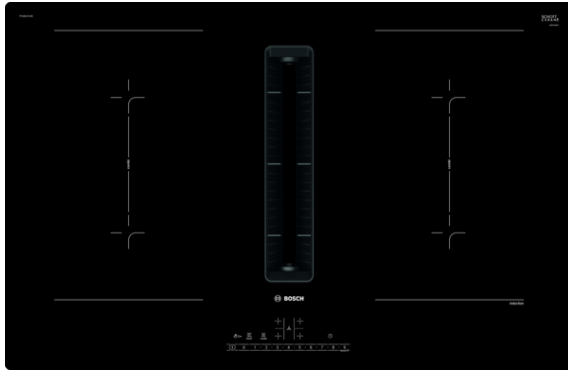


**Serie | 6, Kochfeld mit Dunstabzug
(Induktion), 80 cm
PVQ811F15E**

B



Sonderzubehör

- HEZ390230 : Systempfanne Ø 21cm
- HEZ9SE030 : 3-er Set best aus 2 Töpfen + 1 Pfanne
- HEZ9VDSB1 : 90° Flachkanalbogen horizontal
- HEZ9VDSB2 : 90° Flachkanalbogen vertikal
- HEZ9VDSB3 : 90° Flachkanalbogen vertikal -kl. Radius
- HEZ9VDSM1 : Flachkanalstück gerade 500mm
- HEZ9VDSM2 : Flachkanalstück gerade 1000mm
- HEZ9VEDU0 : Akustikfilter
- HEZ9VRERO : cleanAir Umluftersatzfilter
- HEZ9VRPD0 : Basis Set (teil-)geführte Umluft
- HEZ9VRUD0 : Set ungeführte Umluft

Das Induktions-Kochfeld mit integriertem Abzugsmodul: kombiniert Induktions- mit Dunstabzugshaubentechnologie für beste Ergebnisse.

- **DirectSelect:** direkte, einfache Auswahl der gewünschten Kochzone, Leistungsstufe und zusätzlicher Funktionen.
- **CombiZone:** Mehr Flexibilität durch die Kombination von zwei Kochzonen zum Kochen mit gleichmäßiger Wärmeverteilung, für Bräter und dergleichen.
- **PowerBoost:** Kürzere Ankochzeiten mit bis zu 50% mehr Leistung.
- **Kindersicherung:** sperrt die Bedienung und schützt so vor versehentlichem Verstellen.
- **Energieverbrauchs-Anzeige:** zeigt den Energieverbrauch des letzten Kochvorgangs an.

Technische Daten

Gerätetyp :	Kochstelle Glaskeramik
Bauform :	Eingebaut
Energiequelle :	Elektro
Nischenmaße (H x B x T) (mm) :	223 x 750-750 x 490-490
Gerätebreite (mm) :	802
Abmessungen des Gerätes (mm) :	223 x 802 x 522
Abmessungen des verpackten Gerätes (mm) :	430 x 940 x 660
Nettogewicht (kg) :	25,705
Bruttogewicht (kg) :	30,6
Restwärmanzeige :	Ohne
Lage der Steuerung :	Vorne
Oberflächenfarbe :	Schwarz
Approbationszertifikate :	CE, VDE
Länge Anschlusskabel (cm) :	110
Abgedichtete Herdplatte :	Nein
Heizungen mit Booster :	Alle
Leistung der 2.Kochzone (kW) :	3.6
Max. Gebläseleistung-Abluftbetrieb (m ³ /h) :	500
Gebläseleistung bei Intensivstufe-Umluftbetrieb :	615.0
Gebläseleistung bei Intensivstufe-Abluftbetrieb (m ³ /h) :	622
Schallleistung (dB(A) re 1 pW) :	69
Geruchsfilter :	Nein
Art der Luftführung :	Umrüstbar
Delay Shut off modes :	30
Elektroanschlusswert (W) :	7400
Spannung (V) :	220-240/380-415
Frequenz (Hz) :	50; 60
Gerätefarbe :	Schwarz
Approbationszertifikate :	CE, VDE
Länge Anschlusskabel (cm) :	110
Nischenmaße (H x B x T) (mm) :	223 x 750-750 x 490-490
Abmessungen des Gerätes (mm) :	223 x 802 x 522
Abmessungen des verpackten Gerätes (mm) :	430 x 940 x 660
Nettogewicht (kg) :	25,705
Bruttogewicht (kg) :	30,6



Serie | 6, Kochfeld mit Dunstabzug (Induktion), 80 cm PVQ811F15E

Das Induktions-Kochfeld mit integriertem Abzugsmodul: kombiniert Induktions- mit Dunstabzugshaubentechnologie für beste Ergebnisse.

- PVQ811F15E
- Induktionskochfeld m. Dunstabzug, autark
- 80 cm Induktions-Kochfeld Glaskeramik

Design:

- Rahmenlos
- Für den Einbau in Stein- oder Granitarbeitsplatten

Schnelligkeit:

- PowerBoost-Funktion für alle Kochzonen

Ausstattung:

- 4 Induktions-Kochzonen mit Topferkennung
- 2 CombiZone-Kochzonen
- DirectSelect
- MoveMode (2 Stufen)
- TopControl-Digitalanzeige
- Timer mit Abschaltfunktion je Kochzone Kurzzeitwecker
- ReStart
- QuickStart

Leistung und Größe:

- Kochzonen: 1 x 380 mm x 210 mm, 3.6 kW Induction oder 2 x 190 mm, 210 mm, 2.2 kW (max. power 3.7 kW) Induction; 1 x 380 mm x 210 mm, 3.6 kW Induction oder 2 x 190 mm, 210 mm, 2.2 kW (max power 3.7 kW) Induction
- 17 Leistungsstufen

Umwelt und Sicherheit:

- 2 stufige Restwärmeanzeige je Kochzone
- Hauptschalter
- Topferkennung PowerManagement Funktion Automatische Sicherheitsabschaltung Kindersicherung Wischschutzfunktion
- Energieverbrauchsanzeige

Maße:

- Gerätemaße: (H/B/T) 223 x 802 x 522 mm
- Einbaumaße: (H/B/T) 223 mm x 750 mm x 490 mm
- Min. Arbeitsplattenstärke: 16 mm
- Länge Anschlußkabel: 110 cm
- Anschlusswert: 7.4 kW
- Anschlusskabel beigelegt in Verpackung

Integriertes Downdraft-Lüftungssystem

- Induktionskochfeld mit vollintegriertem, leistungsstarkem Downdraft-Abzugsmodul.
- Wahlweise Abluft- oder Umluftbetrieb, Sonderzubehör wird jeweils zwingend benötigt:
- HEZ9VEDU0 für den Abluftbetrieb
- HEZ9VRPD0 für den voll- oder teilgeführten Umluftbetrieb mit cleanAir Geruchsfilter Starter Set HEZ9VRUD0 für den ungeführten Umluftbetrieb mit cleanAir Geruchsfilter
- 9 elektronisch gesteuerte Leistungsstufen und 2 Boost-/ Intensivstufen (mit automatischer Rückstellung) durch die DirectSelect Steuerung Gebläsenachlauf 30 Minuten
- Automatisches Einschalten des Lüftungssystem bei Nutzung einer Kochzone
- Automatische verzögerte Abschaltung nach dem Kochen, um Restgerüche nach dem Kochen zu beseitigen (in spezifischer

- ultra-geräuscharmer Ventilatorstufe, 12min (Abluft), 30min (Umluft), manuell abschaltbar
- Vollständig manuelle Steuerung über DirectSelect möglich
- Gebläsetechnologie mit hocheffizientem, geräuscharmen, bürstenlosen Gleichstrommotor (BLDC). Strömungstechnisch optimierte Luftführung im Innenraum
- Einfaches Entnehmen und Reinigen der Fettfilter- und Überlaufschutzzeinheit:
- Bequeme Ein-Hand-Entnahme der Einheit über einen schwebende Glaskeramik-Griff
- Großflächige, 12-lagige Edelstahl-Fettfilter für hohe Fettfiltrationseffizienz (94 %)
- Alle Teile sind einfach zu reinigen, spülmaschinengeeignet und hitzeresistent
- Kondensat- und Überlaufschutzbehälter, ca. 200 ml Aufnahmekapazität
- - Kondensat- und Überlaufschutzbehälter, ca. 200 ml Aufnahmekapazität
- Sicherheitsüberlaufkanal (spülmaschinengeeignet) mit zusätzlichen 700ml Aufnahmekapazität. Einfach zugänglich und von unten abnehmbar.
- Insgesamt eine Aufnahmekapazität von 900ml (200ml + 700ml)
- - Wasserdichtes Lüftungssystem
- Dunstabzug Leistung:
- Abluftleistung (nach EN 61591): min. Normalstufe 154 m3/h , max. Normalstufe 500 m3/h , max. Boost-/Intensivstufe 622 m3/h
- Umluftleistung (nach EN 61591): min. Normalstufe 150 m3/h , max. Normalstufe 500 m3/h , max. Boost-/Intensivstufe 615 m3/h
- Geräuschwerte bei Abluftbetrieb: min. Normalstufe 42 dB re 1 pW, max. Normalstufe 69 dB re 1 pW, max. Boost-/Intensivstufe 74 dB re 1 pW
- Geräuschwerte bei Umluftbetrieb: min. Normalstufe 41 dB re 1 pW, max. Normalstufe 68 dB re 1 pW, max. Boost-/Intensivstufe 72 dB re 1 pW
- Fettfilter-Effizienz: 94 %.
- Alle Leistungsdaten sind vorläufig, basieren auf den letzten Testergebnissen mit Prototypen und werden aktualisiert sobald endgültige Daten vorliegen.
- Durchschnittlicher Energieverbrauch: 61,6kWh/Jahr
- Energie-Effizienzklasse: B (bei einer Skala der Energie-Effizienzklassen von A+++ bis D)
- Lüftereffizienzklasse: A
- - Durchschnittlicher Energieverbrauch: 57 .
- Fettfilter-Effizienzklasse: B
- Geräusch min./max. Normalstufe: 42 dB & 69 dB
- Bei Umluftbetrieb 2 x 2 direkt integrierte, leistungsstarke cleanAir Umluftfilter
- Optimierte Geruchsreduktionsfähigkeiten bei Kochapplikationen mit komplexen Geruchsmolekülketten (z.B. Fischgerüche)
- Große Filteroberfläche mit hoher Geruchsreduktionsrate
- Filterstandzeit von 360h bei intensivem Kochen (nicht regenerierbar)
- Sehr geringes Geräusch mit optimierter Psychoakustik

Planungs- und Installationshinweise

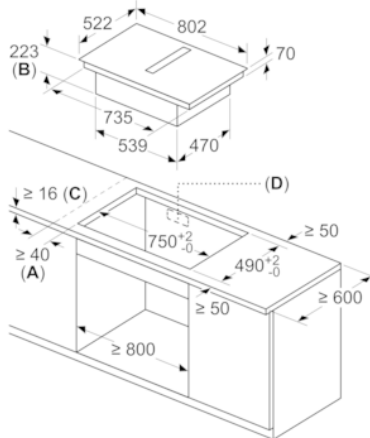
- Wahlweise geeignet für Abluft- oder Umluftbetrieb. Zwingend notwendige Installationszubehöre benötigt:
- HEZ9VEDU0 für den Abluftbetrieb
- Für den voll- oder teilgeführten Umluftbetrieb wird ein cleanAir-Umluftmodul (Sonderzubehör HEZ9VRPD0) benötigt Für den ungeführten Umluftbetrieb wird ein cleanAir-Umluftmodul (Sonderzubehör HEZ9VRUD0) benötigt
- Planungshinweise:
- Die Planung ist möglich als Wand- und Inselplanung
- Das Produkt erfüllt die Bestimmungen des Nadelflammtests (nach IEC 60335-1), der V2 Entflammbarkeitsklasse (nach UL94) und der B1 Baustoffklasse für schwer entflammbare Materialien (nach DIN 4102-1). Das Zubehör HEZ9VRUD0 für den ungeführten Umluftbetrieb erfüllt diese Bestimmungen ebenfalls.
- Die maximale Eintauchtiefe beträgt 223mm unter Glas für aufsatzmontierte Geräte und 227mm für flächenbündig eingebaute Geräte.
- Das Gerät muss von unten frei zugänglich bleiben
- Es ist kein Zwischenboden unter dem Gerät notwendig. Die Schubladen müssen entnehmbar sein. Die Rückwand kann gelassen werden - es wird lediglich ein Ausschnitt für den Luftaustritt (Position und Größe können den Installationsanweisungen entnommen werden) benötigt.
- Das "Plug 'n Play" Starter Set HEZ9VRUD0 (ungeführter Umluftbetrieb) benötigt eine vertikale Rückströmöffnung von min. 25mm hinter der Möberrückwand. Empfehlung für eine ideale Leistung: 50mm
- Die minimale Arbeitsplattenstärke beträgt 16mm für aufsatzmontierte und flächenbündig montierte Geräte mit dem Standard Installationssystem. Auch eine Installation in dünnere Arbeitsplatten ist mit dem Ersatzteil möglich: Inhaltsbereich 626792
- Das Gesamtgerätgewicht beträgt 26kg. Die Tragfähigkeit und Stabilität insbesondere bei dünnen Arbeitsplatten ist durch geeignete Unterkonstruktionen sicherzustellen. Hierbei sind das Gerätgewicht (mitsamt entsprechender Beschwerungen wie z.B. befüllter Töpfe) und die Spezifikationen des Arbeitsplattenherstellers zur strukturellen Integrität zu beachten
- Das "Plug 'n Play" Starter Set HEZ9VRUD0 (ungeführten Umluftbetrieb) ermöglicht einfache und schnelle Installationen in Arbeitsplattentiefen ≥ 60 cm. Für Installationen mit Abluftkonfiguration (HEZ9VEDU0) und in voll- oder teilgeführter Umluftkonfiguration (HEZ9VRPD0) - ist eine Arbeitsplattentiefe von ≥ 70 cm erforderlich
- Für alle teil- und ungeführten Umluftplanungen, wird eine Luftrückstromöffnung von ≥ 400 cm² im Sockelbereich benötigt. Die Öffnung kann über Auslassgitter, Lamellengitter

oder leicht gekürzte Sockel, abhängig vom Sortiment des Küchenmöbelhersteller, realisiert werden.

- Der Luftauslass auf der Geräterückseite kann direkt mit einem Flachkanalelement (NW 150) kombiniert werden
- Verrohrungen bis zu 8m mit drei 90° Bögen möglich
- Bei Installation einer Luftführung im Abluftbetrieb und einer kamingebundenen Feuerstelle, muss die Stromzuführung mit einer geeigneten Sicherheitsausschaltung versehen werden.
- Im Abluftbetrieb sollte eine Rückstauklappe mit einem maximalen Öffnungsdruck von 65Pa installiert werden.

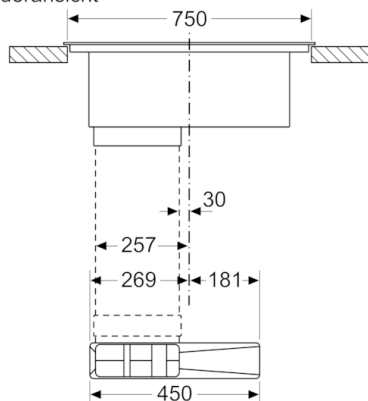
**Serie | 6, Kochfeld mit Dunstabzug
(Induktion), 80 cm
PVQ811F15E**

Maße in mm

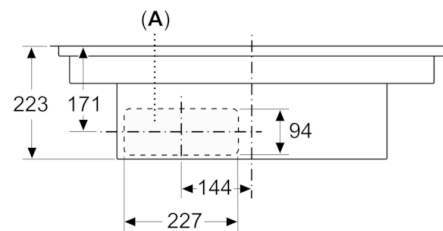


- A: Mindestabstand vom Muldenausschnitt bis zur Wand
- B: Eintauchtiefe
- C: Die Arbeitsplatte, in die das Kochfeld eingebaut wird, muss Lasten von ca. 60 kg standhalten, falls erforderlich mithilfe geeigneter Unterbauelemente

Maße in mm
Vorderansicht

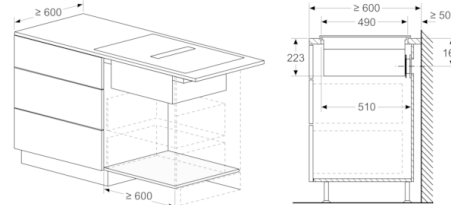


Maße in mm
Vorderansicht

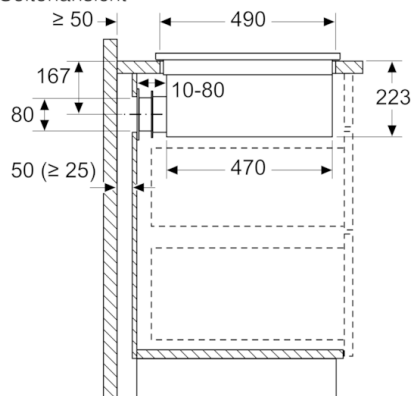


A: Direkt an der Rückseite angeschlossen

Maße in mm



Maße in mm
Seitenansicht



Maße in mm
Vorderansicht - Möbelausschnitt
für Umluft ohne Kanal

