



Multi-Lader

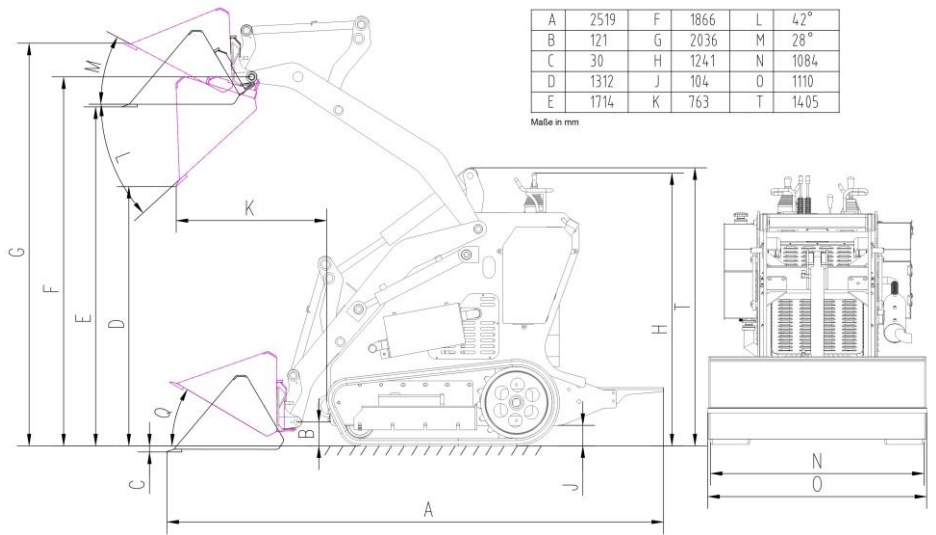
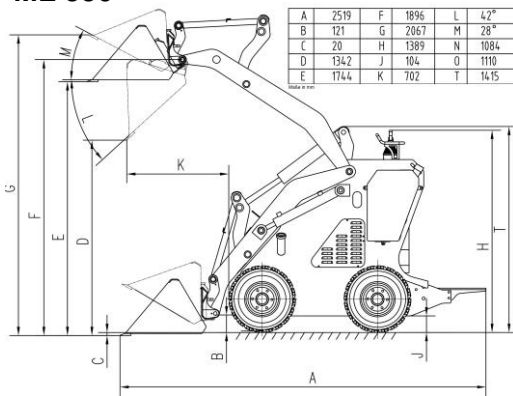


Optional mit Räder

ML 350



Multi-Lader ML 350



Technische Daten

Motor	
Honda	GX 690
Bauart	2 Zyl. / 4-Takt
Hubraum	688 cm ³
Leistung	18,4 kW (25,0 PS)
Betriebsdrehzahl	3600/min
Starteinrichtung	Elektrostarter
Luftfilter	Trockenpatrone
Kraftstofffilter	Sieb



Antrieb	hydrostatisch
Lenkung	durch Hydraulikmotor Eaton USA
Multi-Ventilblock	Hydrocontrol Italy
Hydraulikpumpe	Permco USA
Besonderheit	mit Schnellwechseleinrichtung Joysticksteuerung, Elektrostart



Betriebsdaten	
Maschinengewicht ohne Anbaugerät	850 kg
Max. Nutzlast	350 kg
Max. Betriebsgewicht (beladen)	1200 kg
Kippeinrichtung	hydraulisch
Steigfähigkeit	max. 20° (36%)
Arbeitsgeschwindigkeit	0 – 5 km/h
Öldruck	180 bar
Fördermenge Ölpumpen	24.6 ltr./min.



Zubehör	4 in 1 Schaufel, Anbaubagger, Palettengabel, Greifzange, Erdbohrer, Kehrmaschine
----------------	--



Baumaschinen GmbH

Niederhöchstädter Str. 71-73 D-61476 Kronberg
Tel.: 0049-(0)6173-68558 Fax: 0049-(0)6173-68548
E-Mail: info@powerpac.de Internet: www.powerpac.de