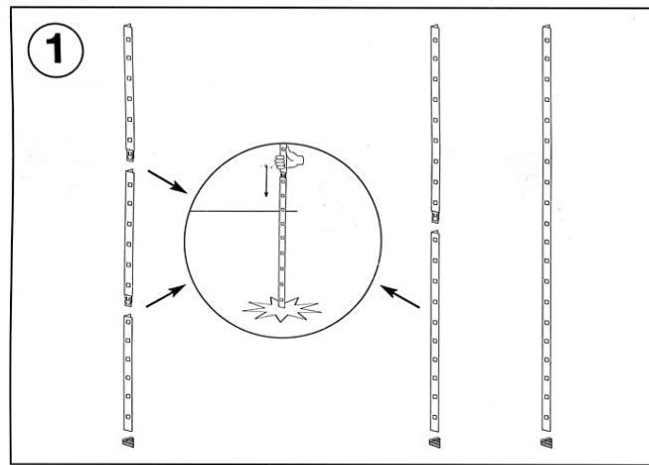


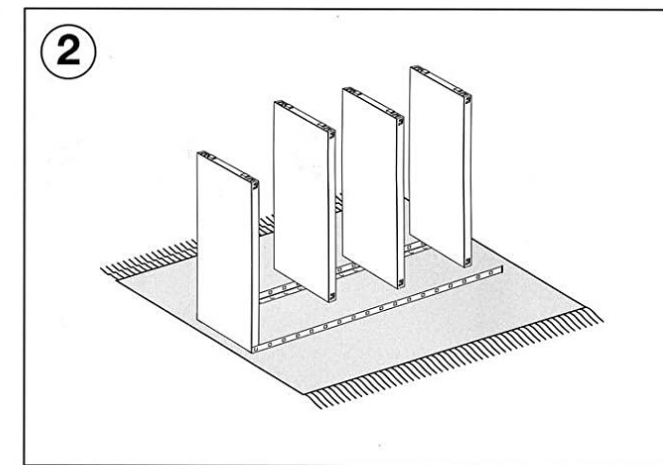
**ACHTUNG:**

**Bitte beachten Sie, dass es sich bei dieser Montageanleitung, um eine allgemeine Anleitung für Fachbodenregale der SCHULTE-Regalwelt handelt!**

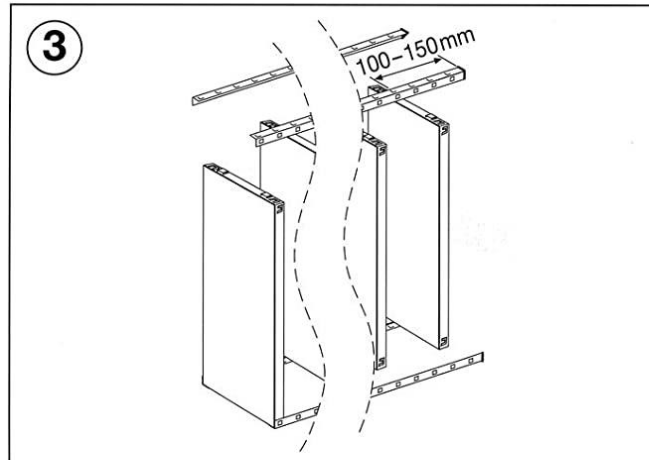
**1** Verbinden Sie das Ober- und Unterteil des Winkelprofils wie in der Abbildung ineinander (falls die Profile nicht durchgehend in einem Stück sind).



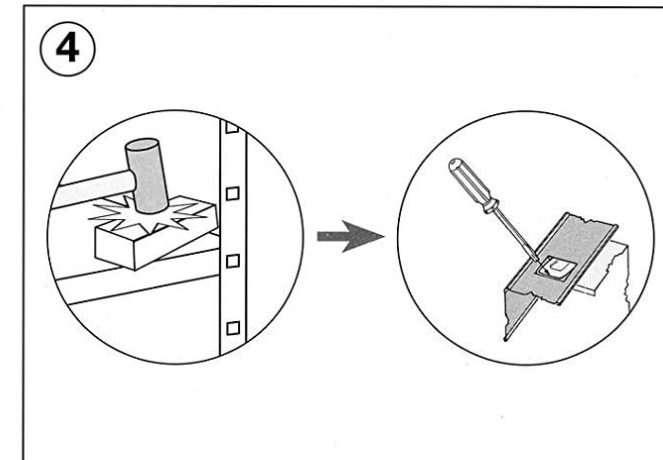
**2** Legen Sie die Winkelprofile wie in der Abbildung auf den Boden und stecken Sie die Böden in die gewünschte Position. Achten Sie darauf, dass die Seiten der Böden auf einer Seite gleich sind und beim Einstecken, dass das Profil nicht verrutscht. Klopfen Sie die Böden mit Gummihammer und Holzstück leicht an.



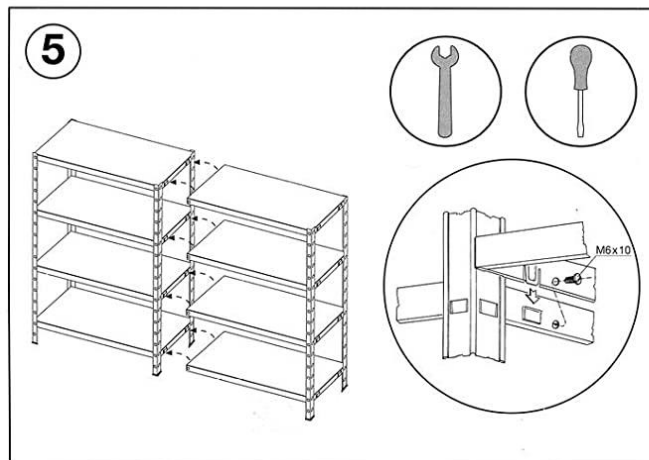
**3** Stecken Sie die restlichen Winkelprofile in die Böden, stellen Sie das Regal auf und setzen Sie die PVC-Fußkappen ein.



**4** Schlagen Sie anschließend die Böden mit Hilfe eines Gummihammers und eines Holzstückes fest in die Laschen. Achten Sie darauf, dass die Steckaufsätze der Böden durch die Laschen des Winkelprofils führen.



**5** Das Regal kann mittels eines Anbauregals erweitert werden. Führen Sie hierfür die Fachböden mit der Lasche der gegenüberliegenden Fachböden ein. Dübel und Schrauben sind im Lieferumfang nicht enthalten.



- Bitte benutzen Sie Handschuhe bei der Montage, um Verletzungen zu vermeiden.
- Sorgen Sie bei der Nutzung des Gummihammers und eines Holzstückes für ein gleichmäßiges Klopfen, um Verbeulungen zu vermeiden.
- Beachten Sie, dass die angegebene Traglast bei gleichmäßiger Verteilung gegeben wird.
- Die Stabilität des Regals kann durch eine Wandbefestigung verstärkt werden.

