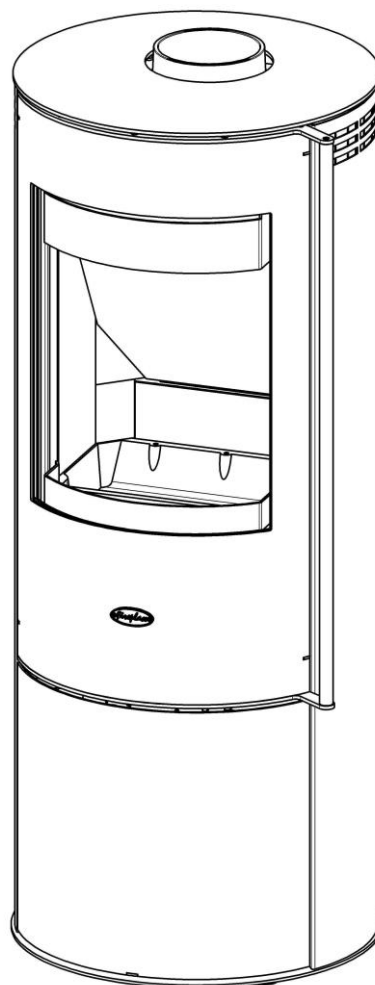


Zeitbrand-/ Dauerbrandöfen

Aufstell-, Montage-, Bedienungsanleitung
Garantieinformation

Kaminöfen: ISOLA



Sehr geehrter Kunde

Sie haben sich für den Kauf einer Feuerstätte der Firma Fireplace entschieden, die als Zeit- und Dauerbrandfeuerstätte betrieben werden kann. Dafür möchten wir uns bei Ihnen bedanken.

Das sichtbar flackernde Feuer in Ihrem neuen Kaminofen vermittelt Ihnen das Gefühl der Behaglichkeit und der Geborgenheit. Die kombinierte Wärmeabgabe mittels Warmluft und Strahlung sorgt für ein angenehmes und gesundes Raumklima.

Moderne Verbrennungstechnik und die Verwendung hochwertiger Materialien ergeben, in Verbindung mit einem effektiven Wärmetausch, einen hohen Wirkungsgrad und damit einen geringen Brennstoffverbrauch! Die Brennstoffe, (trockenes Holz, Braunkohlenbriketts und ggf. Holzbriketts) können bei Beachtung der Bedienungsanleitung ohne unnötige Emissionen verbrannt werden.

Und nicht zuletzt erzeugt das flackernde Kaminfeuer in Ihrem Fireplace Kaminofen eine gemütliche Atmosphäre für Freunde und Familie.

Die neuen Zeit- / Dauerbrandöfen vereinigen in sich die besten Eigenschaften unserer früheren Kaminöfen mit denen der herkömmlichen Dauerbrandöfen.

Als typische Kaminofen-Merkmale sind die große Glasscheibentür, durch die man das Feuer im Brennraum betrachten kann und das dreistufige Luftzufuhrsystem (primär, sekundär und tertiär) zu nennen.

Charakteristisch für diese Öfen sind die gusseiserne Feuerraummulde und automatische Leistungsregulierung über die Primärluftautomatik.

Mit den Brennstoffen Scheitholz und Braunkohlenbrikett kann die Feuerstätte im Zeitbrandbrand befeuert werden.

Mit Braunkohlenbrikett ist durch eine größere Aufgabemenge und der damit deutlich verlängerten Abbrandzeit auch ein Dauerbrand möglich.

Durch die Verwendung hochwertiger Materialien haben wir dafür gesorgt, dass die Freude am Feuererlebnis möglichst lange erhalten bleibt.

Wichtig ist jedoch, dass auch Sie dazu beitragen. Lesen Sie die folgende Anleitung sorgfältig durch und beachten Sie alle Hinweise und Ratschläge.

Ein falscher Aufbau oder Anschluss, sowie die Überlastung der Feuerstätte oder die Verwendung falscher Brennstoffe können – trotz bester Qualität – Ihre Feuerstätte, das Verbindungsstück oder Ihren Schornstein beschädigen.

Wir wünschen Ihnen viel Spaß und schöne gemütliche Stunden mit Ihrer Fireplace-Feuerstätte.

Ihre
Fireplace GmbH

Das System Fire-Plus

Das Fireplace Fire - Plus - System, kombiniert mit einem effektiven Wärmetauschersystem, sorgt für eine optimale Verbrennung mit möglichst niedrigen Emissionen und für einen hohen Wirkungsgrad.

Nach der Brennstoffaufgabe auf eine vorher erzeugte Glut und dem nachfolgenden Überzünden des Brennstoffs beginnt die erste Phase des Abbrandprozesses, die durch das Verbrennen der aus dem Brennstoff ausgetretenen Gase gekennzeichnet ist. Dies ist die Zeit der hohen Flammen. Nach dem Rückgang der Flammen wird im zweiten Abschnitt des Abbrandprozesses der verbleibende Kohlenstoff verbrannt. In dieser Phase gibt es fast keine, oder nur einige kurzlebige Flammen im Brennraum. Um so heißer ist dagegen die übrig gebliebene Glut.

Eine wirkungsvolle Verbrennung mit möglichst niedrigen Emissionen und hohem Wirkungsgrad ist nur dann möglich, wenn die nötigen Verbrennungsluftmengen an den entsprechenden Stellen in allen Phasen des Abbrandprozesses sichergestellt werden können. Die lange Verweilzeit der mit Verbrennungsluft vermischten Gase und der heiße Brennraum wirken sich ebenfalls positiv auf die Verbrennung aus.

Diese wirkungsvolle Verbrennung wird durch das Fire - Plus - System von Fireplace erreicht. Die durch den Bodenrost einströmende Primärluft wird durch die Scheibenspülluft (Sekundärluft) und die – teilweise in unterschiedlichen Brennraumhöhen – eintretende Tertiärluft ergänzt.

Holz, Braunkohlenbriketts und Holzbriketts sind langflammige Brennstoffe. In diesem Flammenbereich wird die Sekundär- und Tertiärluft so zugeführt, dass auf Grund der Vermischung von Gas und Verbrennungsluft, sowie infolge der aus der Konstruktion resultierenden langen Verweilzeit der Gase in der Brennkammer, ein guter Ausbrand erreicht wird. Die hochwertige Auskleidung (bestehend aus Schamott- oder Vermiculiteplatten) der Brennkammer sorgt für hohe Temperaturen und unterstützt diesen Vorgang.

Anschließend werden die Heizgase im oberen Ofenbereich über eine oder mehrere Umlenkungen dem Wärmetauscher, der in der Regel aus einem Rohrsystem besteht, zugeführt, wo sie erneut Wärme abgeben. Auf dieser Weise verlängert sich der Weg der Gase im Innenraum des Ofens: dank der vergrößerten Wärmeabgabeflächen erhöht sich der Wirkungsgrad des Ofens erheblich.

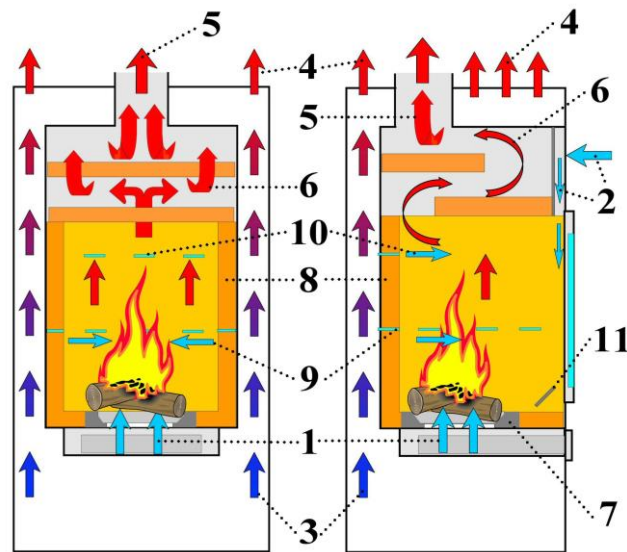
Abschließend verlassen die Abgase den Kaminofen über den Abgasstutzen: sie werden durch das Verbindungsstück in den Schornstein geleitet, in den sie je nach Gerätetyp, Länge des Verbindungsstücks und Anschlussart, mit einer Temperatur von zirka 230-300 Grad eintreten. Der restliche Energiegehalt des Abgases sorgt für den notwendigen Förderdruck (Auftrieb) im Schornstein, dem „Motor der Feuerstätte“.

Das ist das Funktionsprinzip von jedem Fireplace Ofen, unabhängig davon, ob es sich um einen traditionellen Kaminofen mit plattem, oder einen Dauerbrandofen mit vertieftem Rost handelt. Der Unterschied zwischen den zwei Typen besteht vor allem in der Menge der verwendbaren Brennstoffe. Traditionellen Kaminöfen dürfen auf einmal nur geringe Brennstoffmengen aufgegeben werden.

Die Dauerbrandöfen funktionieren, wenn Sie wenig Brennstoff aufgeben, genauso, wie die herkömmlichen Kaminöfen: unter solchen Voraussetzungen geben sie ihre Höchstleistung ab. Geben Sie größere Brennstoffmengen auf, verlängert sich der Brennprozess. Die Gluthaltezeit wird ebenfalls länger, was dazu führt, dass die durchschnittliche Leistung des Ofens – trotz des intensiveren Brennens in der ersten Heizphase – sinkt.

Genauere Angaben bezüglich der Brennstoffmengen finden Sie in der Tabelle „Technische Daten“ im Anhang.

2. Das System FIRE-PLUS



1. Primärluft
2. Sekundärluft
3. „kühle“ Raumluft
4. Warmluft
5. Abgase
6. Heizgase
7. Rost
8. Brennkammerauskleidung (aus Schamott- oder Vermiculitesteinen)
- 9./10. Tertiärluft
11. Stehrost

Raumheizvermögen

nach DIN 18893 in m³ für Gebäude deren Wärmedämmung nicht der Wärmeschutzverordnung entspricht. Für Gebäude deren Wärmedämmung der Wärmeschutzverordnung entspricht, gelten andere Werte (DIN 18893-Bild 1). Fragen Sie Ihren Händler oder Bezirksschornsteinfegermeister.

Nennleistung	Heizbedingungen	m ³
6 kW	- günstig	116
	- weniger günstig	69
	- ungünstig	47

Allgemeines zur Aufstellung

Grundsätzlich sind alle nationalen, regionalen und örtlichen Gesetze, Verordnungen und Vorschriften zu beachten.

Dies kann zum Beispiel bedeuten, dass – je nach Aufstellort – die Aufstellung durch eine(n) Fachfirma/Fachbetrieb erfolgen muss oder, dass andere oder zusätzliche Brandschutzmaßnahmen vorzunehmen sind. Vor der Aufstellung und Inbetriebnahme, befragen Sie hierzu Ihren zuständigen Schornsteinfegermeister oder eine autorisierte Fachperson. (Hilfestellung bietet auch z. Bsp. DIN 18896:2005-06, Feuerstätten für feste Brennstoffe – Technische Regeln für die Installation, Anforderungen an die Bedienungsanleitung).

Der Berechnung des Schornsteins liegt die Norm DIN 4705 zu Grunde.

Die Daten zur Schornsteinbemessung und die einzuhaltenden Sicherheitsabstände zu brennbaren / temperaturempfindlichen Bauteilen und Einrichtungsgegenständen finden Sie in der Tabelle "Technische Daten" im Anhang.

Bitte beachten Sie: Bei dem in der Tabelle „Daten zu Schornsteinbemessung“ angegebenen Förderdruck handelt es sich um den Mindestförderdruck am Abgasstutzen der Feuerstätte. Dieser ist notwendig um die Feuerstätte sicher betreiben zu können. Kann dieser Mindestförderdruck nicht sichergestellt werden, ist auf eine Inbetriebnahme der Feuerstätte zu verzichten.

In der Praxis stellen sich oft deutlich höhere und manchmal auch zu hohe Förderdrücke ein. Ein zu hoher Förderdruck, mehr als 20 Pascal, kann in der Feuerstätte zu einer unkontrollierten Verbrennung führen, durch welche die Feuerstätte, das Verbindungsstück und der Schornstein beschädigt werden können. Im Fall eines zu hohen Förderdrucks sind in Absprache mit dem Schornsteinfegermeister oder einer sonstigen autorisierten Fachperson Maßnahmen zur Abhilfe, wie zum Beispiel Einbau einer Drosselklappe oder einer Nebenlufteinrichtung, vorzunehmen.

Fireplace- Kaminöfen sind DIN EN 13240 geprüft. Sie haben eine selbst schließende Tür (Bauart 1) und dürfen an bereits belegte Schornsteine angeschlossen werden, wenn diese dafür geeignet sind. (Nicht an Schornsteine für die Öl-/ oder Gasheizung).

Fireplace Kaminöfen sind freistehende Feuerstätten, sie dürfen nicht individuell verkleidet oder wie Kamineinsätze/-Kassetten eingebaut werden. Funktionale Änderungen an den Feuerstätten sind nicht erlaubt.

Bevor Sie mit der Installation beginnen, entfernen Sie alle Verpackungsteile, auch die ggf. vorhandenen Stütz- und Schutzteile aus dem Feuerraum und das Zubehör aus dem Aschekasten bzw. Holzlagerfach. Beachten Sie, dass die Feuerraumauskleidung und die Heizgasumlenkung(en) unbedingt an dem dafür vorgesehenen Platz bleiben / sind. Die Feuerstätten dürfen nicht ohne diese Bauteile betrieben werden.

Beachten Sie, dass Verpackungsmaterial Nägel und andere spitze und scharfe Metallteile enthalten kann – Vorsicht Verletzungsgefahr!

Achten Sie besonders darauf, dass Folien und ähnliches nicht in die Hände von Kindern geraten. Als Spielzeug verwendet, besteht Erstickungsgefahr.

Die vorgenannten Materialien sorgfältig einsammeln, von Kindern fernhalten und wie alle anderen Verpackungsmaterialien ordnungsgemäß dem entsprechenden ortsüblichen Wertstoffsammel- bzw. Entsorgungssystem zuführen.

Verwenden Sie zu Ihrem Schutz und zur Vermeidung von Fingerabdrücken auf dem noch nicht ausgehärteten Lack bei allen Arbeiten Handschuhe.

Vor und bei der Aufstellung ist folgendes zu beachten:

Aufstellplatz und Anschlussart unter Beachtung der Sicherheitshinweise sorgfältig auswählen. Der Schornstein muss für den Betrieb der Feuerstätte geeignet sein. Die Aufstellung und der Betrieb der Feuerstätte muss beim Bezirksschornsteinfegermeister oder einer sonstigen autorisierten Fachperson angemeldet und je nach örtlicher Vorschrift von ihm schriftlich genehmigt werden. Lassen Sie sich ein Abnahmeprotokoll ausstellen! Die Schornsteinbemessung erfolgt nach der jeweils örtlich gültigen Vorschrift, in der Regel ist dies eine nationale oder europäische Norm. Die Daten zur Schornsteinbemessung finden Sie in der Tabelle "Technische Daten" im Anhang. Auch zur sicheren Installation des Verbindungsstückes ist die jeweils örtlich gültige Vorschrift zu beachten, in der Regel ist dies eine nationale oder europäische Norm!

Eine ausreichende Zufuhr von Verbrennungsluft muss sichergestellt werden. Bei Betrieb in dicht geschlossenen Räumen muss eventuell Luft von außen zugeführt werden, gleiches gilt, wenn im Lüftungsverbund eine Dunstabzugshaube im Abluftbetrieb arbeitet, eventuell ist ein Verriegelungsschalter Abzugshaube / Fenster zu installieren. Fireplace Dauerbrandöfen sind mit einem Verbrennungsluftstutzen für die Außenluftversorgung ausgestattet.

Der Betrieb eines Kaminofens in einem Gebäude mit luftdichter Hülle in Verbindung mit einer mechanischen Be- und Entlüftungsanlage ist nur unter ganz bestimmten Voraussetzungen erlaubt. Dies sind unter anderem die Zulassung des Kaminofens als raumluftunabhängige Feuerstätte und eine gesicherte, dichte Verbrennungsluftzufuhr von Außen. Hierzu befragen Sie auf jeden Fall einen Fachbetrieb und Ihren Schornsteinfegermeister!

Den Aufstellplatz der Feuerstätte möglichst nahe am Schornstein wählen um lange, waagerechte Verbindungsstücke zu vermeiden. Der Aufstellboden muss eben und waagrecht sein. Achten Sie darauf, dass der Boden über eine ausreichende Tragfähigkeit verfügt, das Gewicht Ihres Kaminofens finden Sie in der Tabelle "Technische Daten" im Anhang. Bei nicht ausreichender Tragfähigkeit des Bodens kann evtl. durch die Verwendung einer Lastverteilungsplatte Abhilfe geschaffen werden, ziehen Sie auf jeden Fall eine autorisierte Fachperson hinzu.

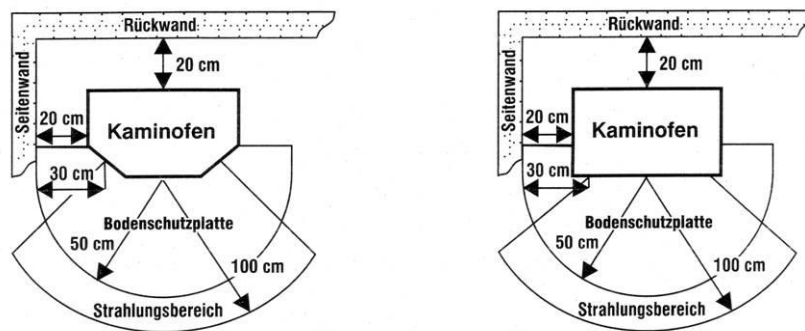
Sicherheitsabstände zu brennbaren / temperaturempfindlichen Bauteilen und Einrichtungsgegenständen

Mindestsicherheitsabstände zu brennbaren / temperaturempfindlichen Materialien:

Im technischen Datenblatt und auf dem Typenschild sind die - eventuell von den nachfolgend genannten und skizzierten Standardangaben abweichenden – Sicherheitsabstände aufgeführt.

Bei brennbaren / temperaturempfindlichen Böden muss eine nicht brennbare Bodenplatte verwendet werden, die die Feuerstätte nach vorne um 50 cm und seitlich um 30 cm überragt, gemessen ab Stehrost (nach vorne) bzw. Innenkante Feuerraum (jeweils seitlich). Geeignete Unterlagen aus Metall oder Glas finden Sie im Fireplace Zubehörsortiment.

Seitlich und hinter der Feuerstätte sowie im Strahlungsbereich des Feuerraums sind Sicherheitsabstände zu brennbaren / temperaturempfindlichen Materialien gemäß technischem Datenblatt und Typenschild unbedingt einzuhalten.



Wenn eine Feuerstätte ohne Abstand zu brennbaren / temperaturempfindlichen Materialien aufgestellt werden kann, ist dies im technischen Datenblatt und auf dem Typenschild vermerkt.

Hinweise zu den Sicherheitsabständen des Verbindungsstücks zu brennbaren / temperaturempfindlichen Materialien finden Sie bei der Beschreibung der Anschlussmöglichkeiten und dessen Montage.

Vorbereitung der Feuerstätte für den Anschluss an den Schornstein.

Anschlussart wählen!

Der Durchmesser des Verbindungsstückes: 150 mm.

Die Feuerstätten sind werksseitig für den oberen Anschluss vorbereitet. Wir empfehlen aus brenntechnischen Gründen diese Anschlussart. Der Abschnitt des Rauchrohrs, der sich im Wohnraum befindet, funktioniert ebenfalls als Wärmetauscher: er erhöht den Wirkungsgrad des Gerätes indem er die Temperatur der in den Schornstein strömenden Gase senkt.

Schornsteinanschluss vorbereiten für den Anschluss hinten: Höhe bis Unterkante Rauchrohr siehe Tabelle "Technische Daten" im Anhang. Sollten Sie den hinteren Anschluss wählen, entfernen Sie die hinteren Abdeckungen, demontieren Sie den Abgasstutzen oben und montieren ihn hinten, verschließen Sie mit den hinten entfernten Anschlussabdeckungen die obere Anschlussöffnung. Achten Sie auf dichte Montage!

Wechsel der Anschlussart von hinten nach oben: Anschlussstutzen hinten demontieren, die obere Abdeckung hinten montieren, Rückwand mit Strahlungsschutzblech verschließen, Abgasstutzen oben montieren.

Immer auf dichte Montage achten.

Für den Anschluss oben: Die Anschlusshöhe kann individuell gewählt werden, sollte jedoch 1 m ab Oberkante des Kaminofens nicht übersteigen. Der waagerechte Teil des Verbindungsstückes muss mindestens 40 cm von der Decke entfernt bleiben. Achten Sie darauf, dass das Verbindungsstück im Übergangsbogen von senkrecht zu waagrecht eine dicht schließende Reinigungsklappe hat.

Bei Anschluss von Geräten mit 10 KW Nennwärmeleistung ist ein mindestens 50 cm langes senkrecht Verbindungsstück zu verwenden!

Anschluss an den Schornstein.

Zur Einführung des Verbindungsstücks in den Schornstein empfehlen wir die Verwendung eines doppelten Wandfutters.

Das Wandfutter (bauseitig) in den Schornsteinanschluss / Schornsteinwandung dicht einbauen.

Im Umkreis von 20 cm um das Wandfutter alle brennbaren Baustoffe / Materialien entfernen und durch nicht brennbare Baustoffe / Materialien ersetzen. Wandfutter dicht und sorgfältig einmontieren.

Wir empfehlen hinter der Feuerstätte, bei Eckbau auch seitlich evtl. vorhandene Tapete zu entfernen.

Für die Montage der Verkleidung bei Fireplace-Feuerstätten mit Keramik- oder Steinverkleidung sind vor Anschluss des Verbindungsstückes die Hinweise für die Montage der Verkleidung durchzulesen und zu beachten (siehe gesonderte Montage-Anleitung).

Verbindungsstück montieren: das Verbindungsstück (bauseitig) gut abgedichtet (Kesselkitt) auf den Anschlussstutzen der Fireplace - Feuerstätte stecken. Nun die Feuerstätte unter Berücksichtigung der notwendigen Sicherheitsabstände zu brennbaren Bauteilen und Einrichtungsgegenständen an den vorgesehenen Aufstellplatz schieben und so ausrichten, dass das Verbindungsstück in das vorbereitete Wandfutter des Schornsteinanschlusses passt, abdichten. Die einzuhaltenden Sicherheitsabstände zu brennbaren / temperaturempfindlichen Bauteilen und Einrichtungsgegenständen finden Sie in der Tabelle „Technische Daten“ im Anhang.

ACHTUNG! Alle Verbindungsstückanschlüsse müssen dicht und fest miteinander verbunden sein, das Verbindungsstück darf nicht in den freien Querschnitt des Schornsteins hineinragen. Wir empfehlen alle Übergänge mit z.B. Kesselkitt abzudichten. Beachten Sie bitte bei der ersten Inbetriebnahme Ihres neuen Fireplace-Kaminofens die Hinweise der Bedienungsanleitung!

Montage der Keramik-/Specksteinverkleidung bei Fireplace Kaminöfen

Grundsätzlich werden alle Fireplace-Feuerstätten fertig zusammengebaut ausgeliefert und müssen vor Inbetriebnahme nur fachgerecht angeschlossen werden. Einige Modelle werden als Bausatz geliefert. Bei diesen Modellen beachten Sie bitte, die separat beigelegte Montageanleitung!

Falls Sie die hochwertigen Verkleidungsteile montieren müssen, aus welchem Grund auch immer, rufen Sie bitte vorher bei der Firma Fireplace an, oder lassen Sie einem Fachmann die Montage machen.

In jedem Fall können wir Ihnen eine Anleitung zuschicken, welche die nötigen Schritte erklärt.

Vor Anschluss der Feuerstätte müssen Sie alle nicht fest montierten Teile, wie Speckstein, oder Keramik im Warmhaltefach, oder die großen Abdeckplatten entfernen. Dadurch können Sie verhindern, dass die eventuell beim Bewegen des Ofens runterfallen!

Bedienung

Grundsätzlich sind alle nationalen, regionalen und örtlichen Gesetze, Verordnungen und Vorschriften zu beachten. Dies kann zum Beispiel bedeuten, dass je nach Aufstellort der Feuerstätte besondere Betriebsbestimmungen bzw. Betriebseinschränkungen zum Beispiel hinsichtlich Betriebsdauer oder einzusetzender Brennstoffe zu beachten sind. Befragen Sie hierzu vor der Aufstellung und Inbetriebnahme Ihren zuständigen Schornsteinfegermeister oder eine sonstige autorisierte Fachperson.

Geeignete Brennstoffe

In aller Regel ist Ihr Fireplace Kaminofen für folgende Brennstoffe geeignet:

Zeitbrand

- trockenes Scheitholz (Scheitholzlänge 25÷33 cm)
- Holzbriketts
- Braunkohlenbriketts

Dauerbrand

- Braunkohlenbriketts

Genauere Angaben finden Sie im technischen Datenblatt im Anhang und auf dem Typenschild. Diese Angaben müssen unbedingt beachtet werden. Die Verwendung von dort nicht für Ihre Feuerstätte als geeignet genannten Brennstoffen ist nicht zulässig.

Welchen Brennstoff Sie auch verwenden, setzen Sie nur hochwertige Qualitätsbrennstoffe ein.

Ihr Schornsteinfeger und auch der Handel beraten Sie gerne. Scheitholz erreicht nach einer Lagerung von 1 bis 2 Jahren im Freien (oben abgedeckt und gegen Schlagregen geschützt) eine Feuchtigkeit von ca. 15 % bis 20 % und ist dann zum Heizen geeignet.

Frisch geschlagenes Holz hat eine sehr hohe Feuchtigkeit und brennt deshalb schlecht. Neben dem sehr geringen Heizwert belastet es die Umwelt.

Erhöhte Kondensat- und Teerbildung kann zu Kaminofen- und insbesondere zur Schornsteinverschmutzung führen. In jedem Fall trägt nasses Holz maßgeblich zur Scheibenverschmutzung bei und es entstehen vermeidbare Emissionen.

Holz ist ein Brennstoff für den Betrieb Ihrer Feuerstätte bei Nennleistung und im oberen Leistungsbereich. Holz ist kein Brennstoff für den Schwachlastbetrieb. Wenn Sie eine geringere Leistung als die Nennwärmeleistung mit Holz erreichen wollen, geben Sie geringere Brennstoffmengen auf oder strecken Sie die Aufgabeintervalle!

Werfen Sie die Brennstoffe nicht in den Feuerraum, Sie beschädigen sonst die Feuerraumauskleidung!

Beachten Sie, dass einige Holzbrikettsorten beim Verbrennen aufquellen, wählen Sie die Holzbrikettlänge so, dass genügend Ausdehnungsraum im Feuerraum bleibt, oder wählen Sie Holzbriketts die nicht aufquellen!

Braunkohlenbrikett können Sie wie Holz und Holzbrikett für die Nennwärmeleistung und den oberen Leistungsbereich verwenden.

Braunkohlenbrikett bieten die Möglichkeit durch eine größere Aufgabemenge die Aufgabepausen deutlich zu verlängern.

Die für Ihren Kaminofen geeigneten Brennstoffe, ihre maximale Aufgabemenge und die richtige Einstellung von Primär- und Sekundärluft finden Sie im technischen Datenblatt im Anhang.

Emissionsbegrenzung

Nur bei Einsatz der als geeignet genannten Brennstoffe heizen Sie sicher und ohne unnötige Emissionen.

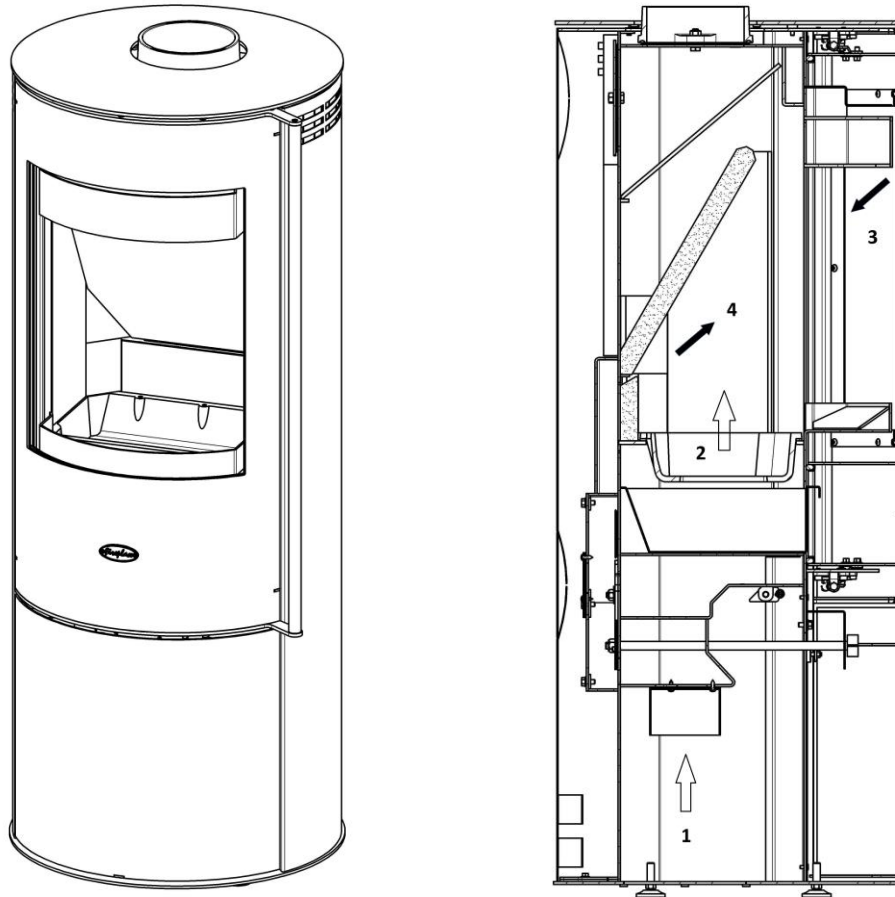
Zusätzlich werden durch die dem jeweiligen Wärmebedarf angepassten Brennstoffmengen unnötige Emissionen vermieden. Ihre Feuerstätte ist keine Müllverbrennungsanlage!

Andere Brennstoffe als die genannten dürfen nicht verwendet werden!

Laut Bundes-Emissions-Schutzgesetz ist es verboten, zum Beispiel folgende Brennstoffe in Kaminöfen zu verfeuern:

- feuchtes, bzw. mit Holzschutzmittel behandeltes Holz
- Hackschnitzel
- Rinden- oder Spanplattenfälle
- Kohlegrus
- Abfälle, Müll, Kunststoff, Plastik usw.
- Papier und Pappe (außer zum Anzünden, wir empfehlen die Verwendung von Anzündwürfeln)

Zeit-/Dauerbrandofen im Querschnitt dargestellt



- 1: Verbindungsstück für die Außenluftzufuhr (nicht immer vorhanden)
- 2: Primärluft
- 3: Sekundärluft
- 4: Tertiärluft

Die Verbrennungsluft gelangt durch das Verbindungsstück in einen Verteilerkasten. Die Primärluft strömt über einen automatischen Regler unter den Rost zu den Rostschlitzen.

Die Sekundär- und Tertiärluft gelangen über eine vollkommen unabhängige Reglerscheibe in den Sekundärluftkanal.

Unter dem Ascheraum verteilt, tritt der größere, vorgewärmte Anteil der Luftmasse bei der Oberkante der Sichtscheibe in den Brennraum ein, und strömt an der Scheibe entlang zu den Brennmaterialien herunter. Der kleinere Anteil gelangt über den Tertiärluftkanal zurück, und tritt über die Rückwandbohrungen als regulierte/temperierte Tertiärluft in den Brennraum ein. Sowohl die Primär- als auch die Sekundärluftzufuhr kann mit Hilfe der an der Frontwand des Kaminofens angebrachten Drehknöpfe eingestellt werden. Diese unterbrechen die Luftzufuhr selbst bei der Wahl der niedrigsten Einstellungsstufe nicht vollkommen, weil es sowohl für die Primär- als auch für die Sekundärluft eigene Bohrungen gibt, die für die zur Gluthaltung die minimale notwendige Luftmenge sorgen.

Die gusseiserne Rostmulde ist mit zusätzlichen Verbrennungsluftschlitzen in den Wänden ausgestattet.

Die Bedienung des Kaminofens

Der Kaminofen ist mit zwei Verbrennungslufteinstellern ausgestattet.

1. Die Primärluftautomatik

Die Primärluftklappe mit Temperaturfühler sitzt außen an der Rückwand des Feuerraumes und wird mittels des linken Drehknopfs unten an der Gerätefront voreingestellt. Sie regelt die Primärluftzufuhr und somit die Leistung in Abhängigkeit von der Voreinstellung. **Achtung!** -Mit dem Drehknopf wird der Bereich der automatischen Primärluftklappe voreingestellt! Dieser darf nur zum Gluthalten beim Heizen mit Braunkohlebriketts im Dauerbrandbetrieb ganz zuge dreht werden, sonst besteht die Gefahr von Verteerung und Verrußung!

Die Primärluft wird zum Anheizen und zur Verbrennung von Braunkohlenbrikett benötigt.

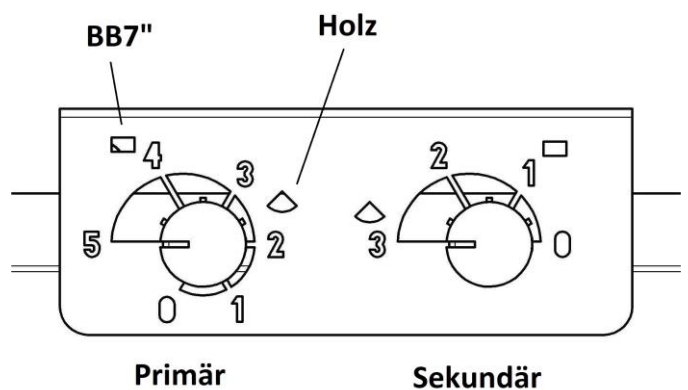
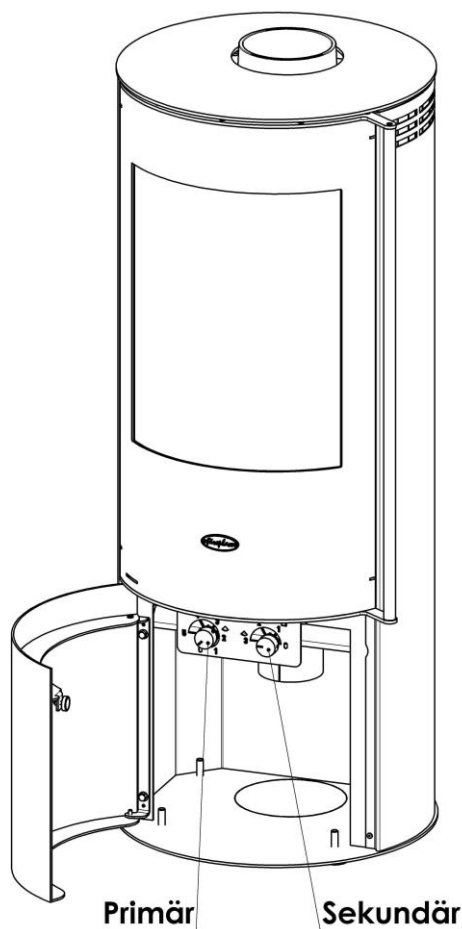
2. Sekundärluft

Die Sekundärluft wird mittels Drehknopf (rechts unten an der Gerätefront) eingestellt. Die von oben einströmende Sekundärluft dient hauptsächlich der Verbrennung der flüchtigen Bestandteile und der Sauberkeit der Sichtscheibe.

3. Tertiärluft

Sie ist meistens in der Feuerraumrückwand angebracht und dient der optimalen Nachverbrennung der Heizgase und somit der Emissionsreduzierung.

Die Einstellung erfolgt über den Sekundärluftdrehknopf.



Das erste Anheizen

Beim ersten Anheizen beachten Sie bitte folgendes:

Der Kaminofen ist mit einem hochwertigen temperaturbeständigen Lack beschichtet, der seine endgültige Festigkeit erst nach dem ersten Aufheizen erreicht.

Beim ersten Anheizen des Kaminofens beginnt der Lack auszuhärten, dabei kommt es zu einer leichten Rauch- und Geruchsbildung die durch die chemischen Veränderungen und das Ausscheiden bestimmter Komponenten der Farbe hervorgerufen.

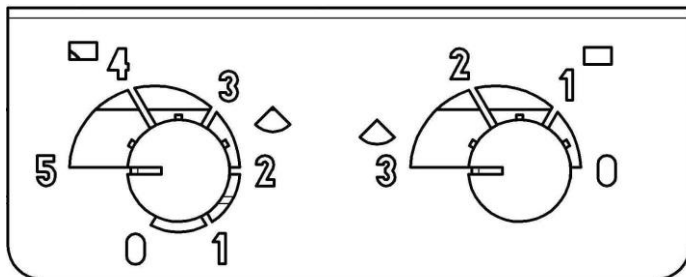
Der auftretende Geruch wird nach dem Einbrennen der Lackierung schwinden. **Achtung!** -Auf jeden Fall ist der Aufstellraum während dieser Zeit gut zu lüften!

Stellen Sie vor dem ersten Anheizen und während der Aushärtephase des Lacks nichts auf den Kaminofen und berühren Sie nicht die Oberfläche, da sonst die Lackierung beschädigt werden könnte! Beim ersten Anheizen kann es vorkommen, dass der Lack aufweicht. Nach dem Aushärtungsprozess (keine Rauch- und Geruchsbildung) erreicht die Lackschicht ihre endgültige Härte und Hitzebeständigkeit.

Verwenden Sie zu Ihrem Schutz und zur Vermeidung von Lackbeschädigungen bei allen Arbeiten Handschuhe. Die mit dem Ofen mitgelieferten Handschuhe und der zur Feuerrostbewegungsstange gehörende Betätigungshebel können Sie vor schmerzhaften Verbrennungen bewahren, denn die Temperatur kann, an bestimmten Stellen des Ofens, auf 200-300°C steigen.

Lassen Sie die Feuerraumtür beim ersten Anheizen leicht offen, hierdurch wird erreicht, dass die Dichtungsschnur der Türen nicht am Lack festklebt.

Anzünden



Damit der Brennstoff schnell zündet, ist am Anfang eine hohe Verbrennungstemperatur notwendig, daher muss eine ausreichende Menge Anzünder und Anfeuerholz auf den Rost des Feuerraumbodens gelegt werden. Darauf werden zwei bis drei kleine Holzscheite gelegt.

Primärluft und Sekundärluft maximal öffnen, Brennstoff anzünden und die Feuerraumtür schließen.

Wenn der Brennstoff bis auf Grundglut abgebrannt ist, legen Sie zwei Holzscheite nach. Die Sekundärluft sollte in den ersten zwei bis drei Minuten jeder Aufgabe ganz geöffnet sein. Nach dem Überzünden den Primär und Sekundärluftschieber entsprechend den Angaben der technischen Daten einstellen.

In der Aufheizphase kann es zu Russablagerungen im Brennraum kommen, diese verbrennen aber bei Erreichen der Betriebstemperatur.

Braunkohlenbrikett sollten erst nach Schaffung einer guten Grundglut aufgelegt werden. Die Aufgabemengen und Verbrennungslufteinstellungen sind nach den Angaben des technischen Datenblattes vorzunehmen.

Der Brennstoff darf auch nicht höher stehen, als die untere Tertiärluftreihe an Rückwand, sonst wird die Luftzirkulation im Feuerraum gestört und dadurch wird das Feuer nicht optimal bzw. sauber brennen.

Allgemeine Grundsätze:

Es gelten folgende Richtlinien für die Einstellung der Regler in Abhängigkeit von Brennstoffart:

Feuerung mit Scheitholz: von unten keine oder nur ein wenig Primärluft und von oben viel Sekundärluft notwendig.

Feuerung mit Braunkohlenbriketts: von unten viel Primärluft und von oben wenig Sekundärluft notwendig.

Wenn es auf dem Rost viel Asche sich gesammelt hat, sollte man vor dem weiteren Auflegen von Brennstoff mit einem Feuerhaken vorsichtig durchkratzen damit die Asche nach unten fallen kann, dieser verhindert sonst die Strömung von Frischluftzufuhr.

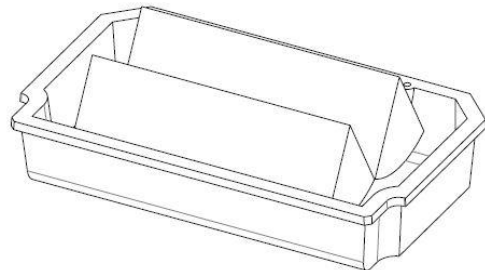
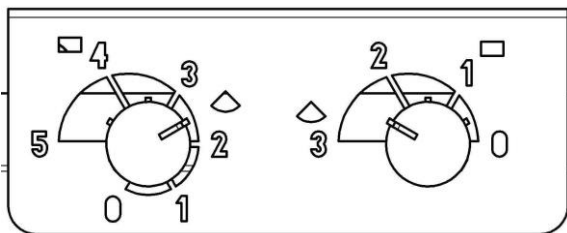
Für das schnellere überzünden des Brennstoffs soll das Primärluftregler aufgemacht werden bis die ersten Flammen erscheinen, anschließend stellen wir den Regler soweit zurück, dass es der aufgelegten Brennstoffmenge entspricht.

Aus den Brennstoffen setzen sich brennbare Gase frei, vor allem am Anfang des Brennvorganges, da fängt es auch an kräftig zu brennen. Für diese intensive Brennfase soll der Sekundärluft erhöht werden um so eine saubere Verbrennung, schönere Flammen zu erhalten und es wird der Verschmutzung an der Glasscheibe verhindert. Wenn die Flammen nachlassen, soll der Regler soweit zurückgestellt werden, dass es der aufgelegten Brennstoffmenge entspricht.

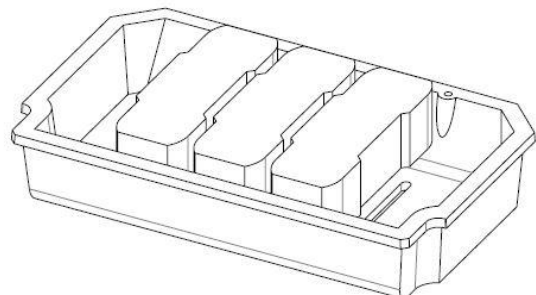
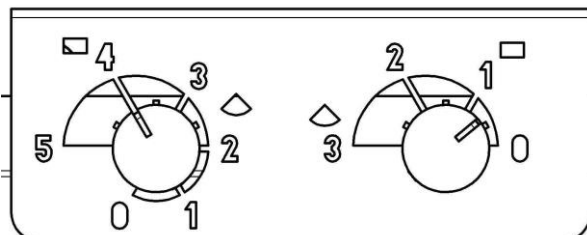
Es gilt für jeden Brennstoff, dass nur so viel Primärluft eingestellt werden soll, dass die Flammen in dem Feuerraum hineinpassen und den Sekundär nur soweit reduzieren, dass die Glasscheibe noch sauber bleibt.

Bei den unterschiedlichen Feuerungsmethoden angegebenen Einstellungen sind nur richtwerte, gelten nur im Optimalfall. Je nach Brennstoff und Schornsteinzug kann es erforderlich sein von diese abzuweichen, meistens in der Richtung mehr Verbrennungsluft

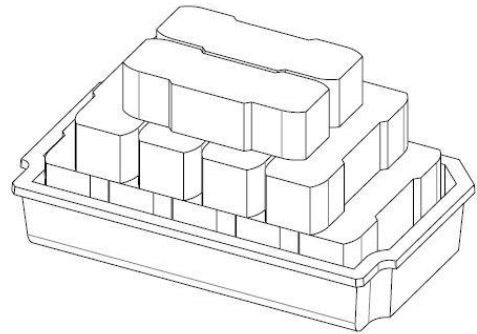
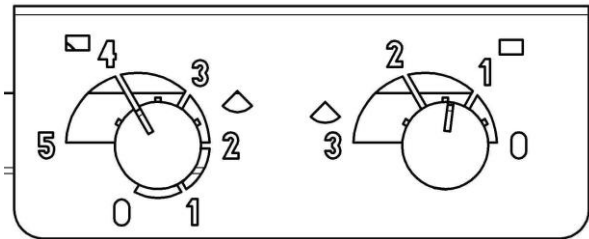
Heizen mit Holz (Zeitbrand)



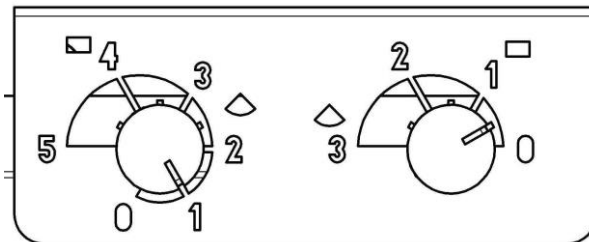
Heizen mit Braunkohlenbrikett (Zeitbrand)



Heizen mit Braunkohlenbrikett (Dauerbrand)



Gluthaltung über mehrere Stunden



Eine Gluthaltung über einen längeren Zeitraum ist im Betrieb mit Braunkohlenbrikett möglich. Dazu befeuern Sie das Gerät wie unter „Heizen mit Braunkohlenbrikett“ angegeben. Wenn die Briketts gut durchgebrannt sind (bei Zeitbrandfeuerung nach ca. 0,5 Stunden, bei Dauerbrandfeuerung nach ca. 1 Stunden) dann können wir den Primär und den Sekundärluft auf dem angegebenen Stellung. So können Sie die Wärmeabgabe über einen langen Zeitraum strecken.

Sonstiges für den Heizbetrieb

- Ihr Kaminofen ist mit selbstschließender(n) Feuerraumtür(en) ausgestattet. Er darf nur mit geschlossener(n) Feuerraumtür(en) betrieben werden.
- Um Austritt von Rauchgas und Flugasche zu vermeiden, sollte das Öffnen und Schließen der Feuerraumtür langsam erfolgen. Öffnen Sie erst wenn keine Flammen mehr sichtbar sind.
- Feuern Sie nur die für diese Feuerstätte geeigneten Brennstoffe und geben Sie nicht mehr als die zulässige Menge an Brennstoff auf (s. technisches Datenblatt).
- Beim Anheizen des kalten Kaminofens kann es zu einer Dunkelfärbung der Feuerraumauskleidung kommen. Diese Verfärbung bildet sich zurück, sobald der Feuerraum seine Betriebstemperatur erreicht hat.
- Beachten Sie die Angaben zur Verbrennungslufteinstellung. Falsche Einstellung der Verbrennungsluft führt zu erhöhten Emissionen, die Scheibe und die Feuerraumauskleidung kann verrußen und es können Schäden am Gerät und im Schornstein entstehen.
- Den Aschekasten immer rechtzeitig, bei kaltem Kaminofen, entleeren, sonst kommt es zu einer Behinderung der Verbrennungsluftzufuhr, die auch beim Einströmen in den Feuerraum den Rost kühlen soll. Ist zuviel Asche im Aschekasten und wird dadurch das Zuströmen der Verbrennungsluft behindert, kommt es zu einer Schädigung der Rosteinrichtung. Ist es notwendig, den Aschekasten während des Betriebs zu entleeren muss er nach dem Entleeren sofort wieder eingesetzt werden. Füllen Sie die Asche nur in einen Ascheeimer aus Metall, heiße Asche bzw. Glutstücke in der Asche könnten sonst zu einem Brand führen.
- In der Übergangszeit, im Herbst und im Frühjahr, kann es bei Außentemperaturen um 15°C zu Zugstörungen im Schornstein kommen, verzichten Sie dann auf den Betrieb Ihres Kaminofens.
- Beachten Sie, dass Ihr Kaminofen bestimmungsgemäß heiß wird. Halten Sie Kinder oder gebrechliche oder behinderte Personen von dem in Betrieb befindlichen Kaminofen fern.

Achtung!

Beim Betrieb eines Kaminofens lagern sich im Kaminofen, Verbindungsstück und Schornstein brennbare Rückstände ab. Dies umso mehr wenn nasses und / oder behandeltes Holz oder generell nicht zulässige Brennstoffe verwendet werden. Auch der nicht erlaubte Schwelbetrieb und die Überlastung tragen zu einer erheblichen Verschmutzung von Kaminofen, Verbindungsstück und Schornstein bei. In seltenen Fällen kann es aufgrund von nicht regelmäßig durchgeführter Reinigung von Kaminofen, Verbindungsstück und Schornstein zu einem Überzünden dieser Rückstände kommen. Dies kann zu einem Schornsteinbrand führen. Dies ist erkennbar an dunklen / schwarzen Abgaswolken die aus der Schornsteinmündung ausströmen, einer Temperaturerhöhung der Schornsteinaußenwand und evtl. an einem Pfeifgeräusch am Kaminofen, bedingt durch ein verstärkte Sogwirkung des Schornsteins.

Wenn ein Schornsteinbrand auftritt schließen Sie sofort die Verbrennungsluft und rufen Sie die Feuerwehr. Auf gar keinen Fall schütten oder spritzen Sie Wasser in den Schornstein, es besteht dann die Gefahr einer Dampfexplosion.

Heizen während der Übergangszeit

Voraussetzung für die gute Funktion des Kaminofens ist der richtige Förderdruck (Schornsteinzug). Dieser ist auch von der Außentemperatur abhängig. Bei höherer Außentemperatur (über 15 °C) kann es deshalb zu Störungen durch mangelhaften Förderdruck kommen.

Was tun?

- Primärluft-Regler weiter öffnen, Sekundärluft-Regler ganz öffnen!
- Mit Kleinholz ein Lockfeuer schaffen!
- Nur kleine Brennstoffmengen auflegen!
- Asche häufig abrütteln, wenn Rüttelrost vorhanden, oder mittels Kaminbesteck Asche entfernen. Auf Gluthaltung verzichten.
- Die aufgelegte Brennstoffmenge richtig durchbrennen lassen
- Ggf. auf die Inbetriebnahme verzichten!

Was ist, wenn?

der Kaminofen beim Anheizen nicht richtig zieht?

- ist der Schornstein oder das Ofenrohr undicht,
- ist der Schornstein nicht richtig bemessen,
- ist die Tür einer anderen, an diesen Schornstein angeschlossenen Feuerstätte offen.

der Raum nicht warm wird?

- ist der Wärmebedarf zu groß - Gerät zu klein gewählt,
- ist zu viel Asche auf dem Rost,
- ist das Abgasrohr verstopft,
- ist der Primärluft-Regler geschlossen.

der Kaminofen zu hohe Leistung abgibt?

- ist der Primärluft-Regler zu weit offen,
- ist der Aschekasten, Aschenraumbür /- Klappe nicht dicht geschlossen,
- ist der Förderdruck zu hoch,
- ist zu viel Brennstoff aufgegeben.

Schäden an der Rosteinrichtung auftreten oder sich Schlacke bildet?

- der Kaminofen wurde überlastet,
- der Aschekasten wurde nicht rechtzeitig entleert,
- der Aschekasten, Aschentür / - Klappe nicht dicht geschlossen,
- ist der Förderdruck zu hoch.

Besondere Hinweise

- Bei einer wesentlichen oder länger dauernden Überbelastung des Kaminofens über die Nennleistung hinaus, sowie die Verwendung anderer als der genannten Brennstoffe, entfällt die Gewährleistung des Herstellers.
- Keine heiße Asche entnehmen! Asche nur in feuersicheren, unbrennbaren Behältern lagern! Behälter nicht auf/neben brennbare, temperaturempfindliche Materialien stellen!

ACHTUNG!

- Die Oberflächen werden heiß! Zur Bedienung immer Handschuh bzw. Bedienungsgriffe benutzen.
- Kinder vom Kaminofen fernhalten.
- Niemals Spiritus, Benzin oder andere feuergefährliche Stoffe zum Anzünden verwenden!
- Im Strahlungsbereich des Kaminofens dürfen bis zu einem Abstand von 100 cm, gemessen ab Sichtscheibe der Feuerraumtür, keine Gegenstände aus brennbaren Stoffen abgestellt werden. Siehe unter Mindestsicherheitsabstände.
- Reinigung (nur im kalten Zustand des Ofens)

Was?	Wie oft?	Womit?
Feuerraum Umlenkung Wärmetauscher	mind. 1 x pro Jahr	Handfeger Staubsauger
Verbindungsstück (Ofenrohr)	s.o.	s.o.
Messing-, Chrom- teile	nach Bedarf	in kaltem Zustand mit im Handel erhältlichem Reiniger
Glasscheibe	nach Bedarf	in kaltem Zustand mit Backofenspray, Glasreiniger, keine Scheuermittel verwenden

Das Fireplace-Qualitätsversprechen:

Dieser Kaminofen wurde nach modernsten technischen Erkenntnissen konstruiert und unter Verwendung hochwertiger Materialien gebaut. Alle Produktionsschritte wurden ständig überprüft, der fertige Kaminofen hat eine umfassende Endkontrolle durchlaufen.

Allgemeine Garantiebedingungen der Firma Fireplace GmbH



1. Die Garantiegeberin übernimmt folgende Garantie:

A Zwei Jahre Garantie für den Korpus, dessen zweckgemäße Werkstoffbeschaffenheit und Verarbeitung, sowie seine Funktionsfähigkeit nach DIN 18891, DIN 18890 und DIN EN 13240. Dabei ist Voraussetzung für die Garantieanspruchnahme, dass die Aufbau- und Bedienungsanleitung sorgfältig beachtet und die auf dem Geräteschild angegebene Leistung eingehalten wurde.

B Für die Dauer von einem Jahr gewährt die Garantiegeberin eine Garantie für defekte, austauschbare Teile.

2. Die Garantie umfasst die Nachbesserung garantierter Teile nach Wahl der Garantiegeberin durch Ersatz (Lieferung eines gleichwertigen Teils) oder Instandsetzung durch den Kundendienst der Garantiegeberin. Diese hat das Recht, die Arbeiten an Dritte zu vergeben. Im Falle der Nachlieferung eines Gleichwertigen Teils hat die Garantiegeberin gegen den Käufer einen Anspruch auf Nutzungsentschädigung für die Ingebrauchnahme des zurückgenommenen Kaufgegenstandes.

3. Die Garantie gilt ab Kaufdatum.

4. Der Käufer kann die Garantie nur in Anspruch nehmen, wenn folgende Belege/Angaben vorgelegt werden:
 - A Ein Kaufbeleg, auf dem das Datum des Kaufes vermerkt ist.
 - B Die Produktionsnummer (siehe Typenschild oder Garantiekarte)
 - C Ein Abnahmeprotokoll eines Schornsteinfegermeisters, bzw. Schornsteinfegerrechnung nach DIN 4705.
5. Der Garantiefall ist unverzüglich, spätestens jedoch zwei Wochen nach Feststellung der Garantiegeberin oder dem zuständigen Fachhändler zu melden.
6. Der Käufer hat die für die Feststellung des Schadens erforderlichen Auskünfte zu erteilen und eine Untersuchung der beschädigten Teile jederzeit zu gestatten. Ersetzte Teile müssen vom Käufer auf Verlangen zur Verfügung gestellt werden.
7. Der Käufer hat auf Verlangen des Garantiegebers Nachweise über durchgeführte Wartungsarbeiten vorzulegen oder zu übersenden
8. Die Garantie ist ausgeschlossen bei:
 - A Verschleißteilen
solche sind insbesondere dem Feuer ausgesetzte Teile, Dichtungen, Oberflächenbeschichtung, Lack, Schamott-, Vermiculitesteine, Glasscheiben und bewegliche Metallteile.
Achtung! Risse in Schamott-, Vermiculitesteinen sind kein Grund zur Reklamation, oder Tausch!
 - B Transportschäden
 - C unsachgemäße Installation, Benutzung oder Wartung
 - D Defekte, die durch sonstige äußere Einwirkung entstanden sind
 - E materialbedingte Unregelmäßigkeiten bei Keramik, Speckstein und Naturstein;
 - F Nichtvorlage, Bescheinigung oder Verfälschung der unter Punkt 4 genannten Unterlagen.
9. Die Garantiegeberin ist nicht haftbar für direkten oder indirekten Schaden, der dem Käufer durch Mängel des gekauften Produktes entsteht oder für Schäden, die bei der Ausführung der Arbeiten im Rahmen der Garantie entstehen.
10. Die Garantiefrist wird durch die Ausführung von Arbeiten im Rahmen der Garantie nicht verlängert oder erneuert.
11. Die Garantie wird von der Garantiegeberin als Herstellerin des Produktes übernommen. Etwaige gesetzliche Gewährleistungs-, oder Haftungsansprüche, auch solche gegen den Händler, von dem das Produkt gekauft wurde, werden durch diese Garantie weder ersetzt noch beschränkt. Der Kundendienst der Garantiegeberin steht auch nach Ablauf der Garantie jederzeit – gegen Berechnung – zur Verfügung.
12. Technische Änderungen behält sich die Garantiegeberin vor.

Inhaltsverzeichnis

Das System Fire-Plus.....	3
Raumheizvermögen	4
Allgemeines zur Aufstellung	5
Sicherheitsabstände zu brennbaren / temperaturempfindlichen Bauteilen und Einrichtungsgegenständen	7
Vorbereitung der Feuerstätte für den Anschluss an den Schornstein.	8
Montage der Keramik-/Specksteinverkleidung bei Fireplace Kaminöfen.....	9
Montage der Keramik-/Specksteinverkleidung bei Fireplace Kaminöfen.....	9
Bedienung.....	9
Geeignete Brennstoffe.....	9
Emissionsbegrenzung	10
Zeit-/Dauerbrandofen im Querschnitt dargestellt	11
Die Bedienung des Kaminofens	12
Das erste Anheizen	13
Anzünden.....	13
Heizen mit Holz (Zeitbrand).....	14
Heizen mit Braunkohlenbrikett (Zeitbrand).....	14
Heizen mit Braunkohlenbrikett (Dauerbrand).....	15
Gluthaltung über mehrere Stunden	15
Sonstiges für den Heizbetrieb.....	15
Heizen während der Übergangszeit.....	17
Was ist, wenn?	17
Das Fireplace-Qualitätsversprechen:.....	18
Allgemeine Garantiebedingungen der Firma Fireplace GmbH.....	18