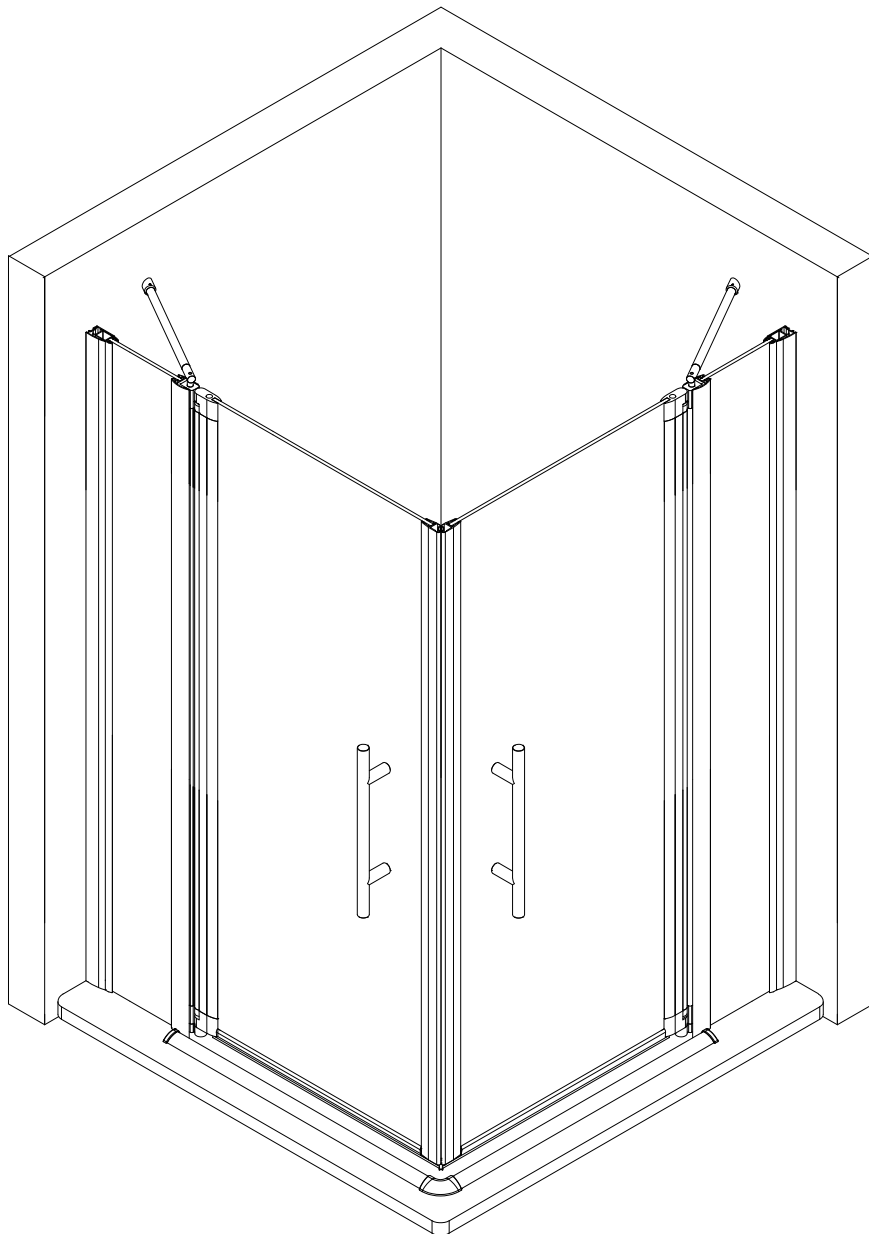
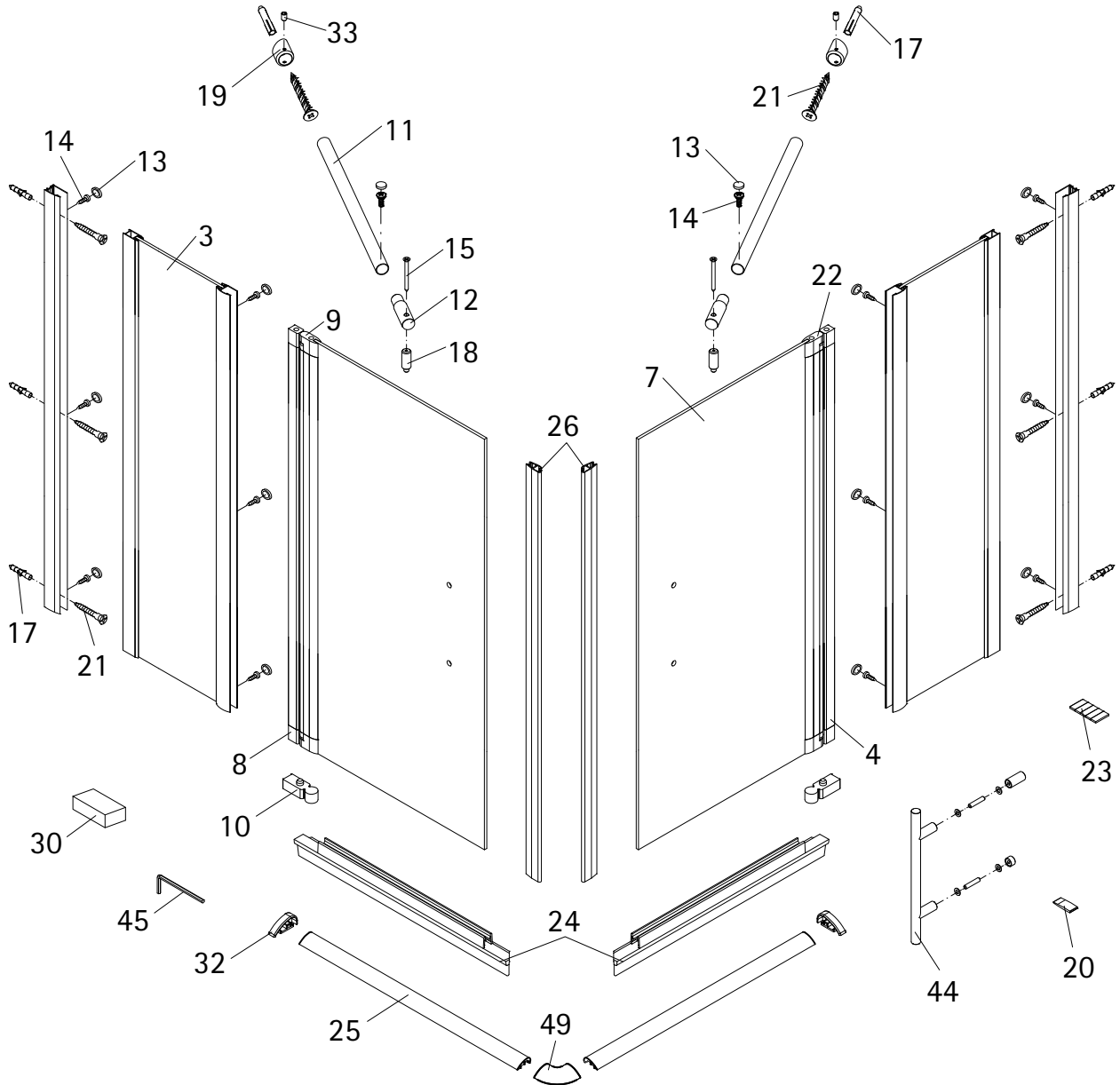
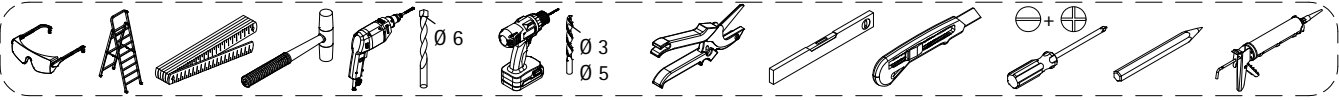
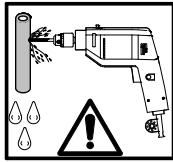
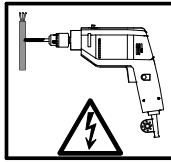
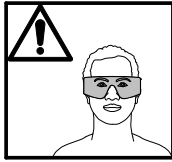
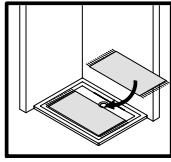
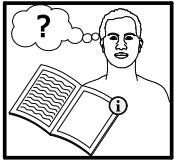


- Montageanleitung
- Assembly instructions
- Notice de montage
- Montagehandleiding
- Návod na montáž
- Instrucțiune de montaj
- Navodila za namestitev
- Installationstruktioener

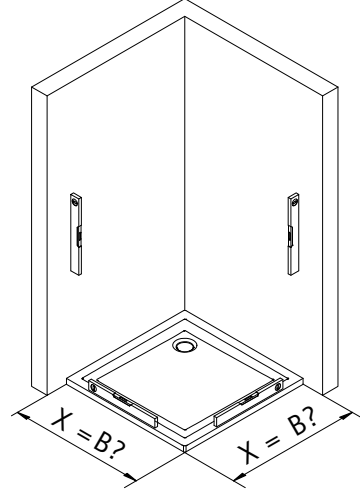
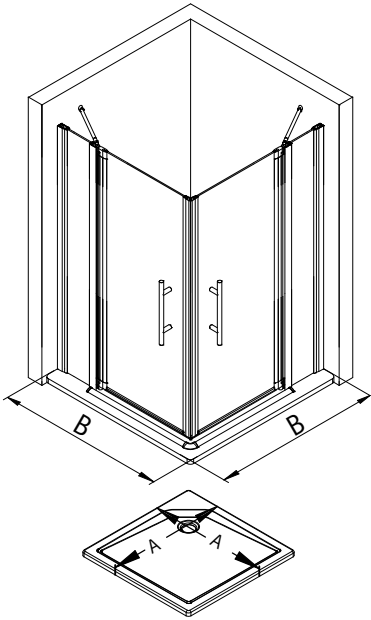




Pos.	Bezeichnung	Ersatzteil-Nr.	Stück	Preis	Pos.	Bezeichnung	Ersatzteil-Nr.	Stück	Preis
1	2 x Wandanschlussprofil	E 23230	Stück	34,95 €	20	1 x Silikonkeil (6 Stk.)	E 23203	Set	13,95 €
3	2 x Seitenwand				21*	8 x Linsen-Blechschaube 4,2 x 45 mm			
4	2 x Seitenprofil	E 23231	Stück	34,95 €	22*	8 x Senkkopfschraube 3,5 x 45 mm			
7	2 x Tür				23	1 x Klebestreifen			
8	4 x Drehlager				24	2 x Wasserabweisprofil	E 23058	Stück	22,95 €
9	4 x Drehlager	E 23080	Set	14,95 €	25	1 x Wasserleiste (inkl. Pos. 23, 32, 49)	E 23050	Set	27,95 €
10	2 x Unterlegteil				26	2 x Magnetprofil	E 23054	Paar	29,95 €
11	2 x Distanzrohr	E 23330	Set	24,95 €	30	2 x Montagehilfe	E 23201	Stück	4,95 €
12	2 x Verbinder				32	2 x Endkappen für Wasserleiste			
13*	14 x Abdeckkappe für Kappenschraube				33	2 x Gewindestift M4 x 4 mm			
14*	14 x Kappenschraube 3,5 x 9,5 mm				44	2 x Griff, komplett	E 23140-17	Stück	29,95 €
15*	2 x Senkkopfschraube 3,5 x 70 mm				45*	1 x Innensechskantschlüssel SW 2			
17*	8 x Dübel				49	1 x Ecke 90° für Wasserleiste			
18	2 x Aufsatz								
19	2 x Wandanschlusshülse								
						* Schrauben und Abdeckkappenset	E 23200		22,95 €

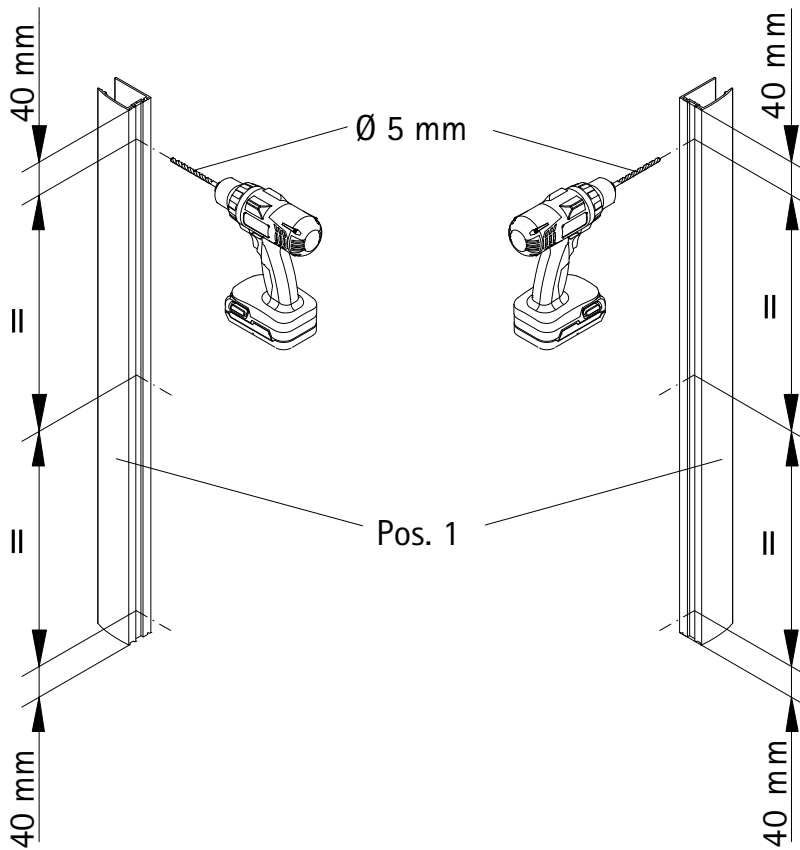


1

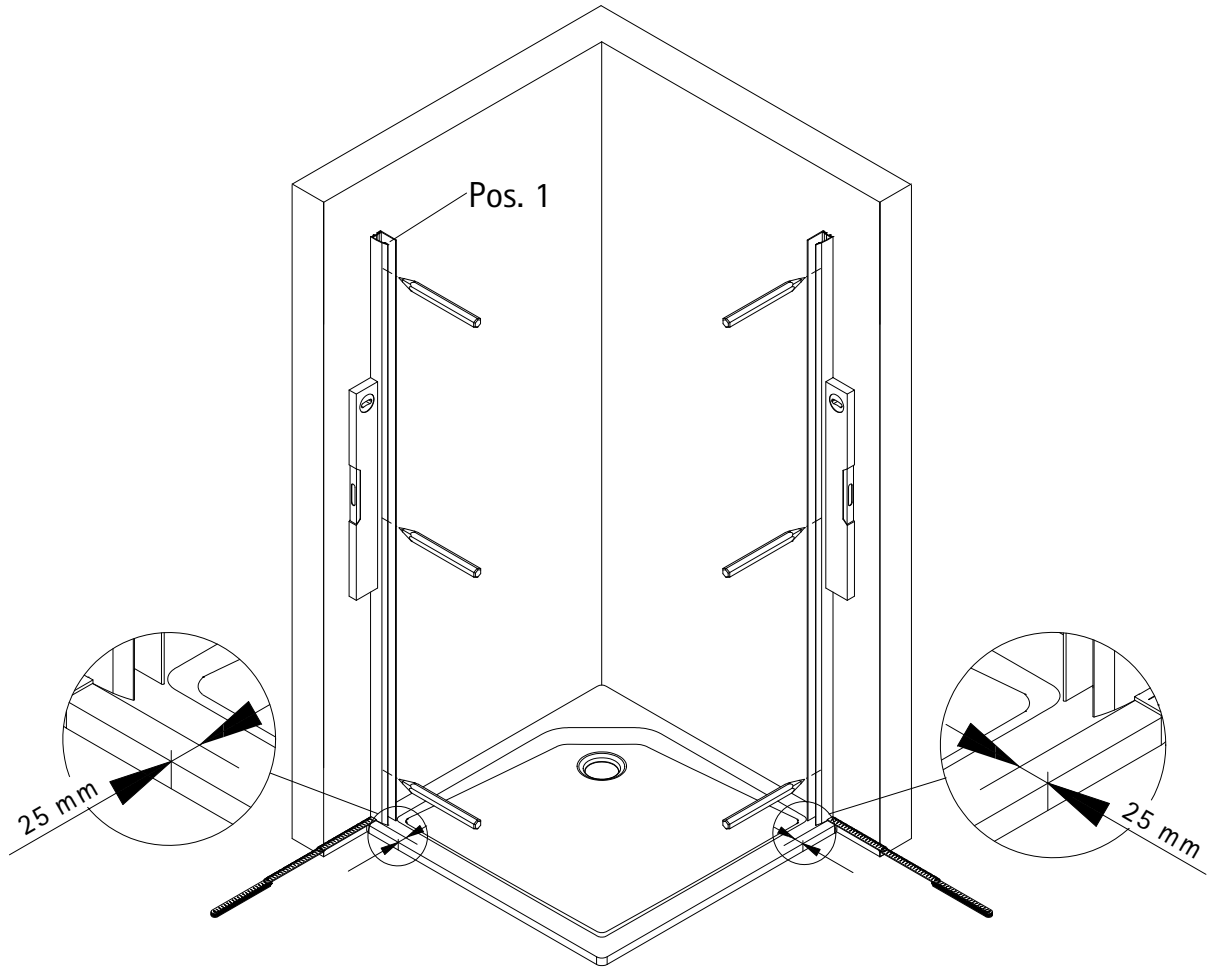


A	B
800 mm	785 - 805 mm
900 mm	885 - 905 mm

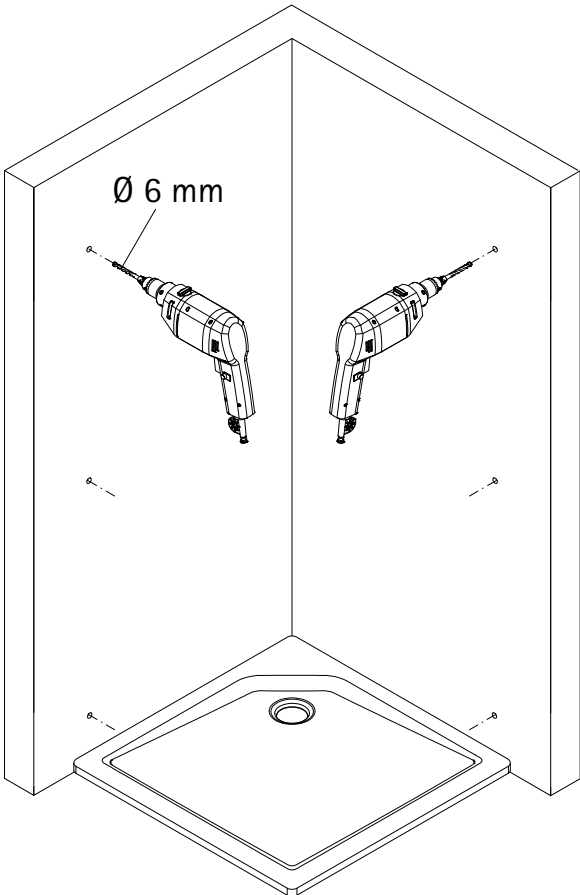
2



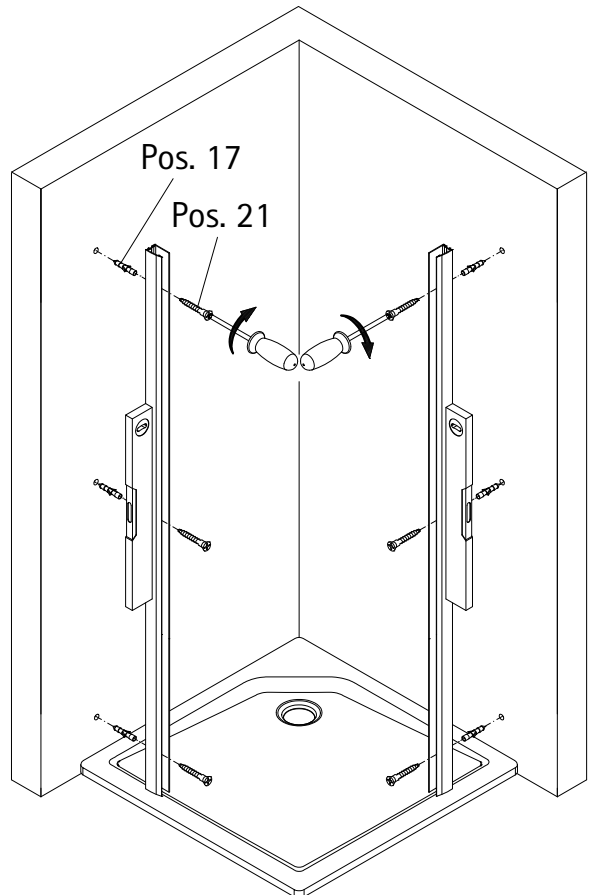
3

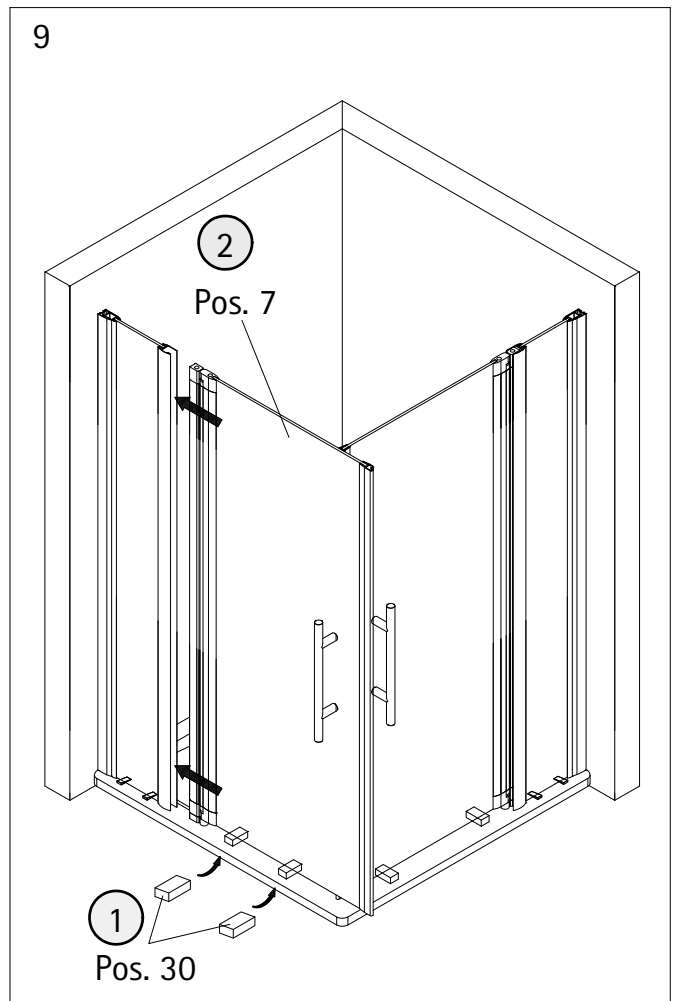
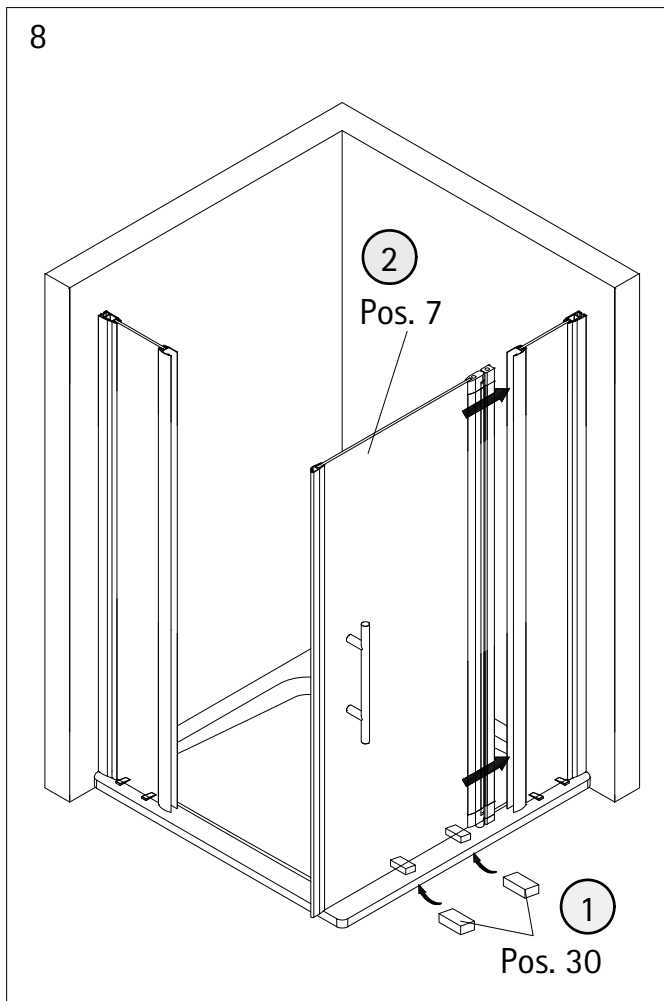
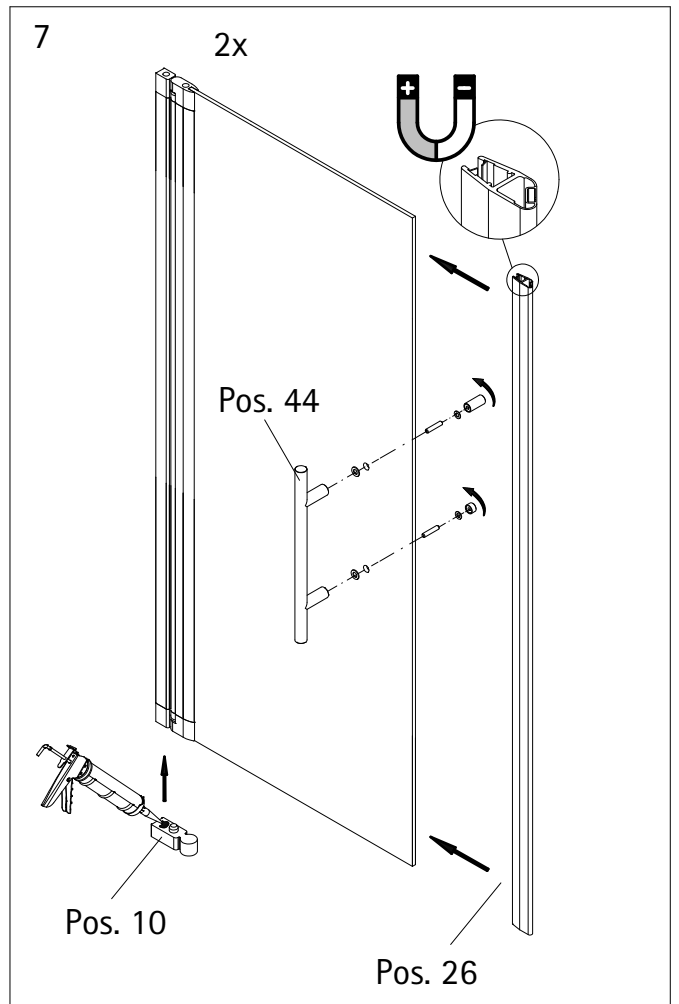
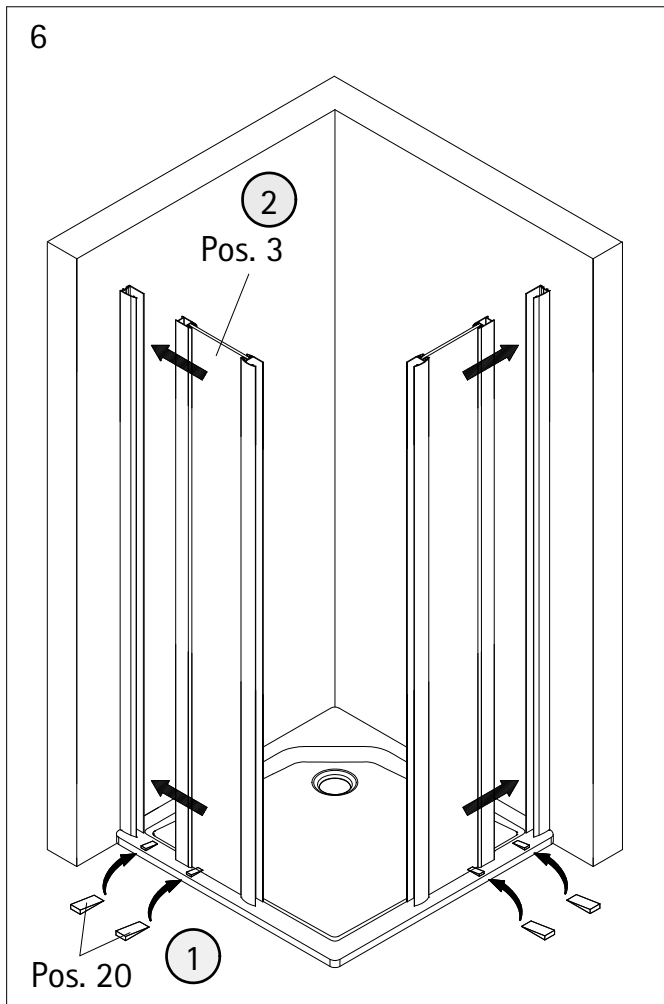


4

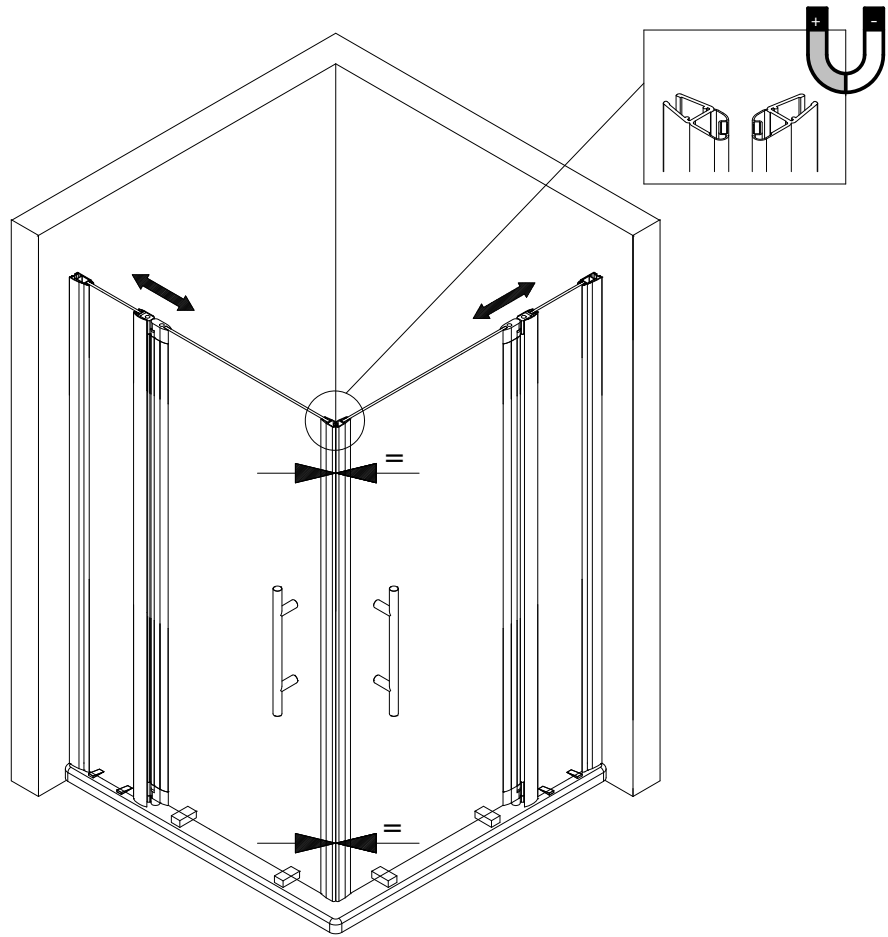


5

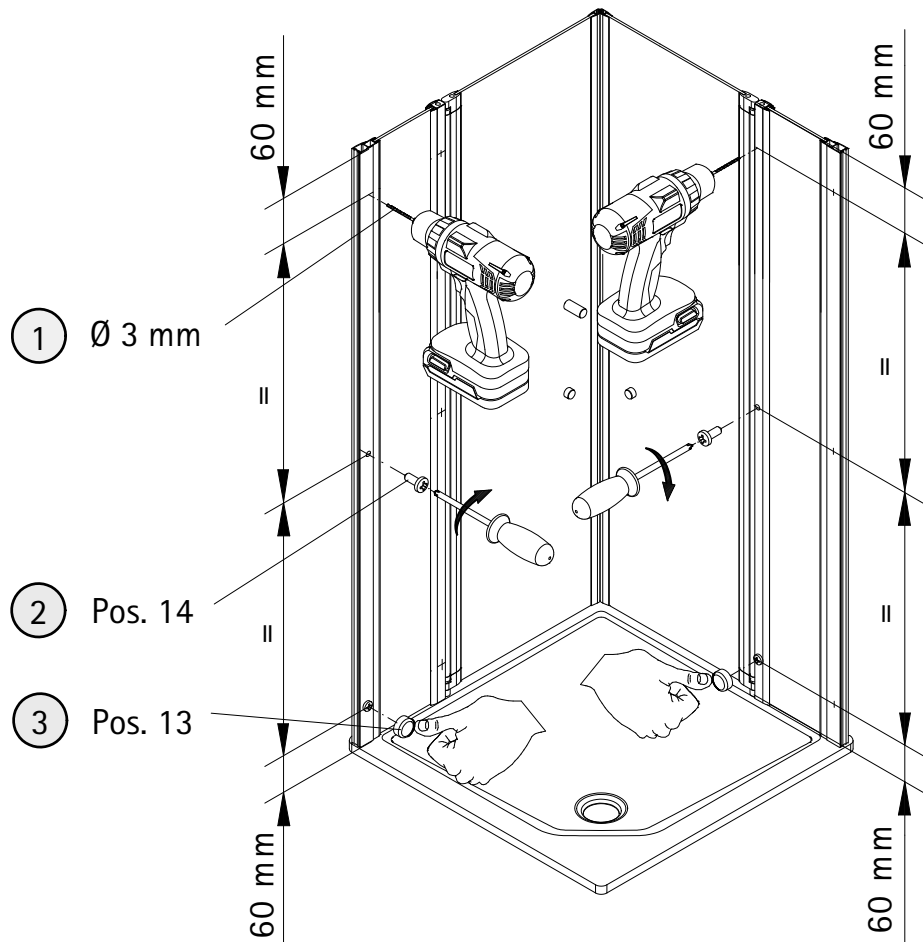




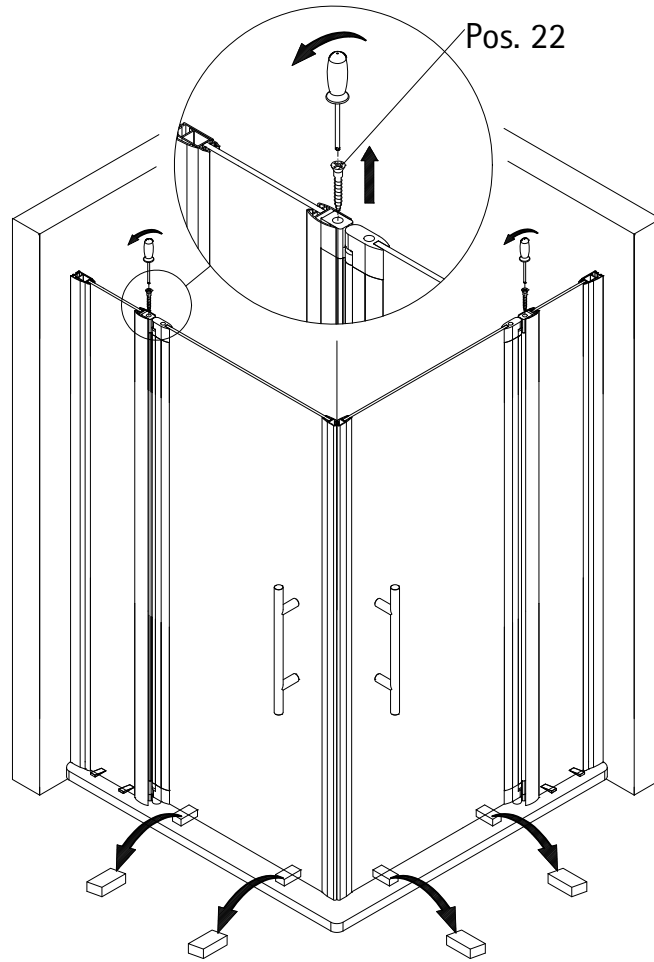
10



11

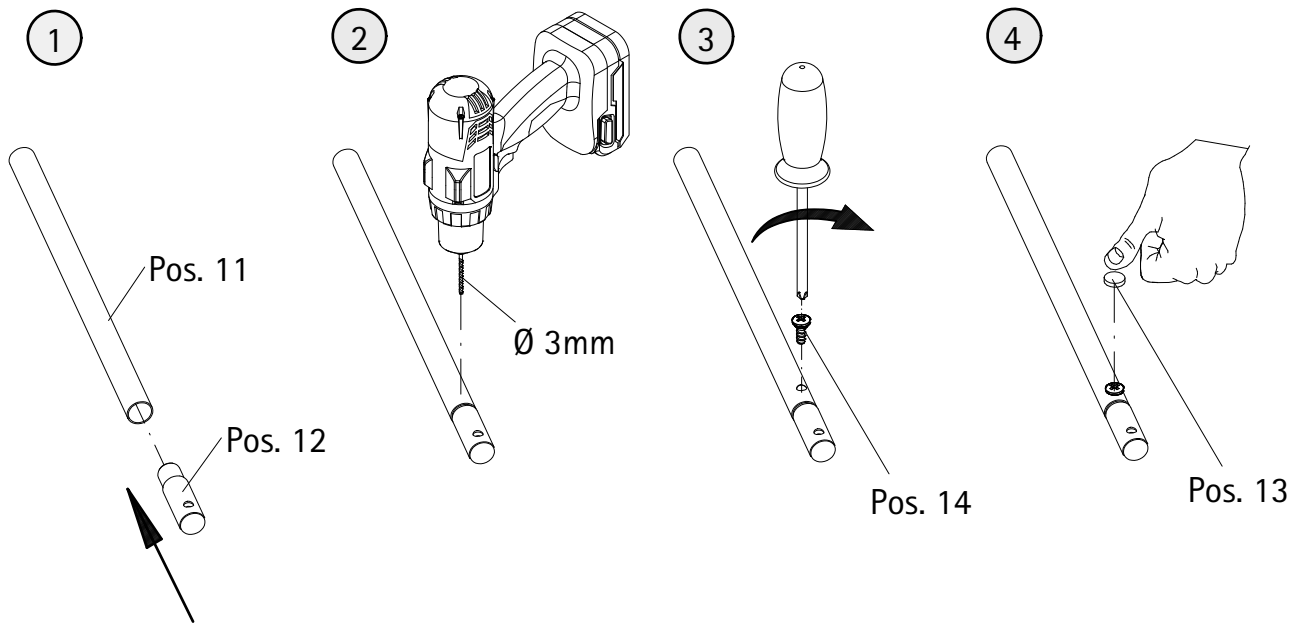


12



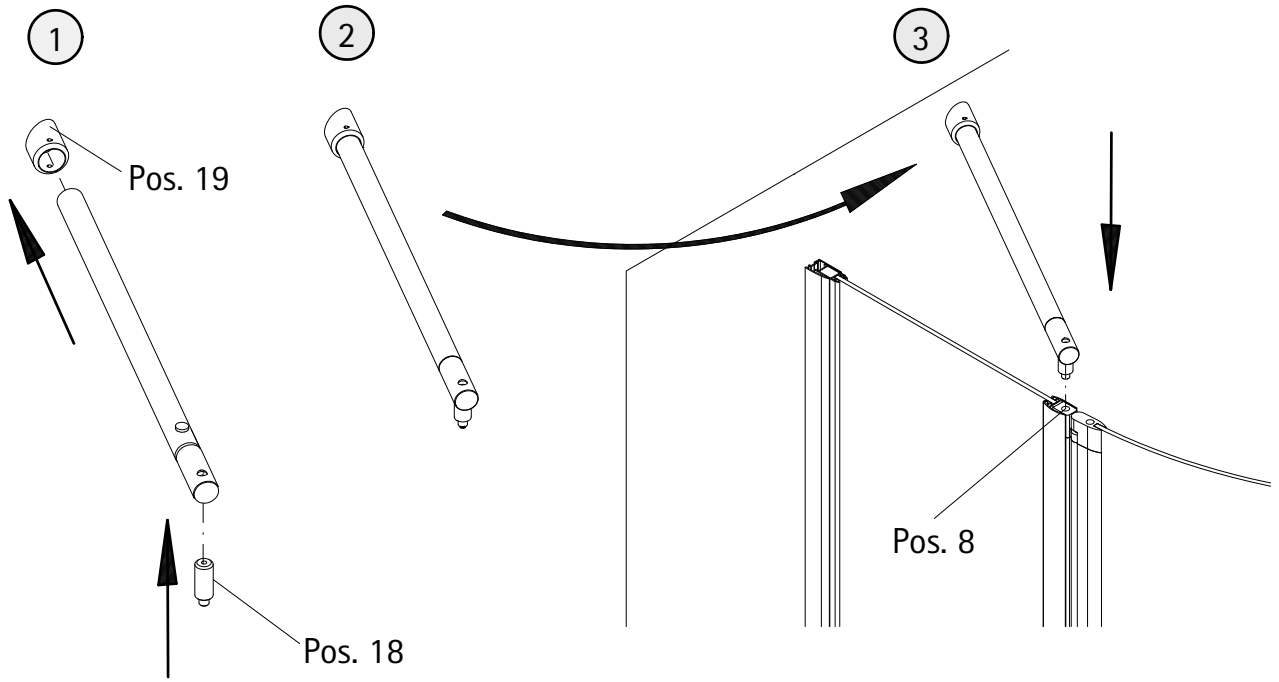
13

2x



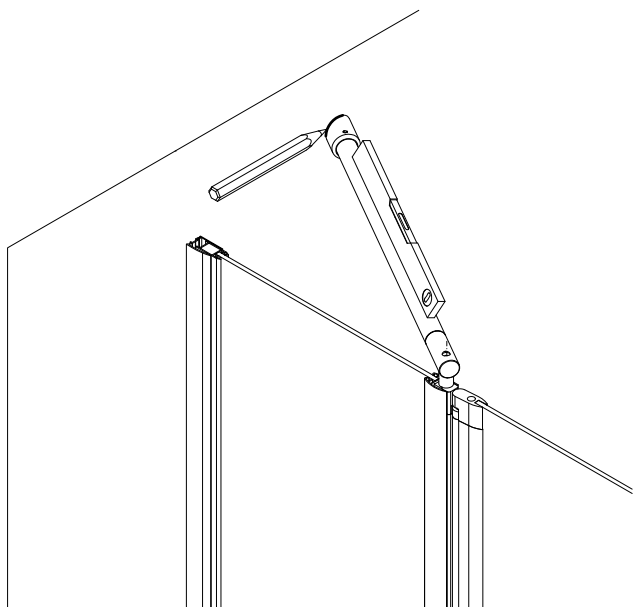
14

2x



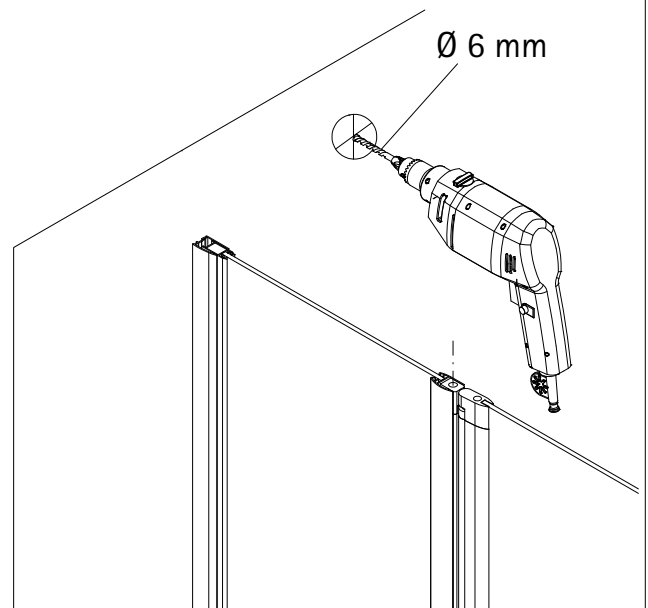
15

2x



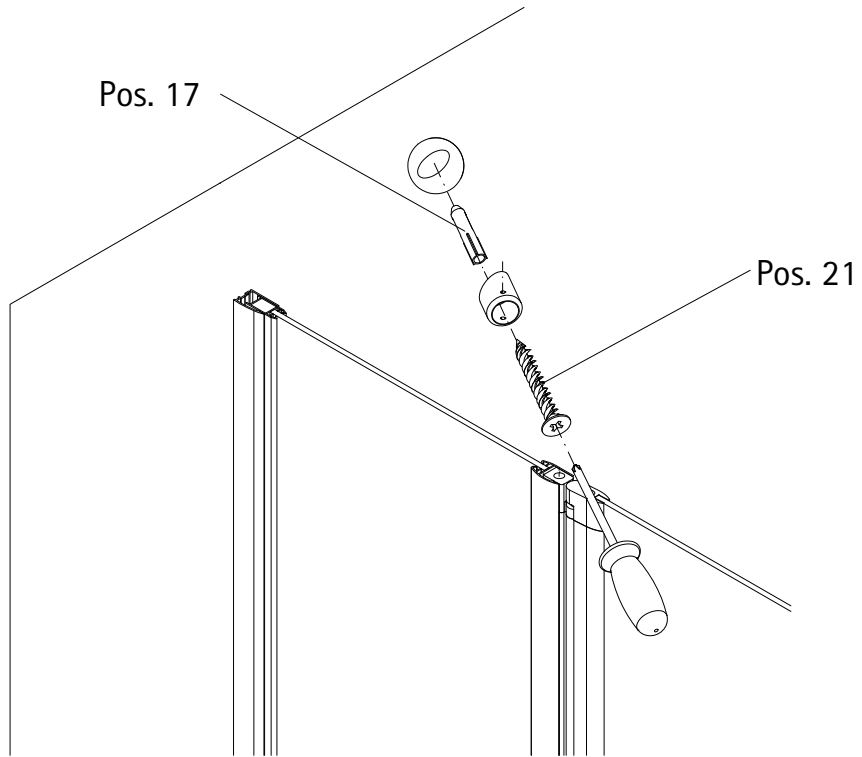
16

2x



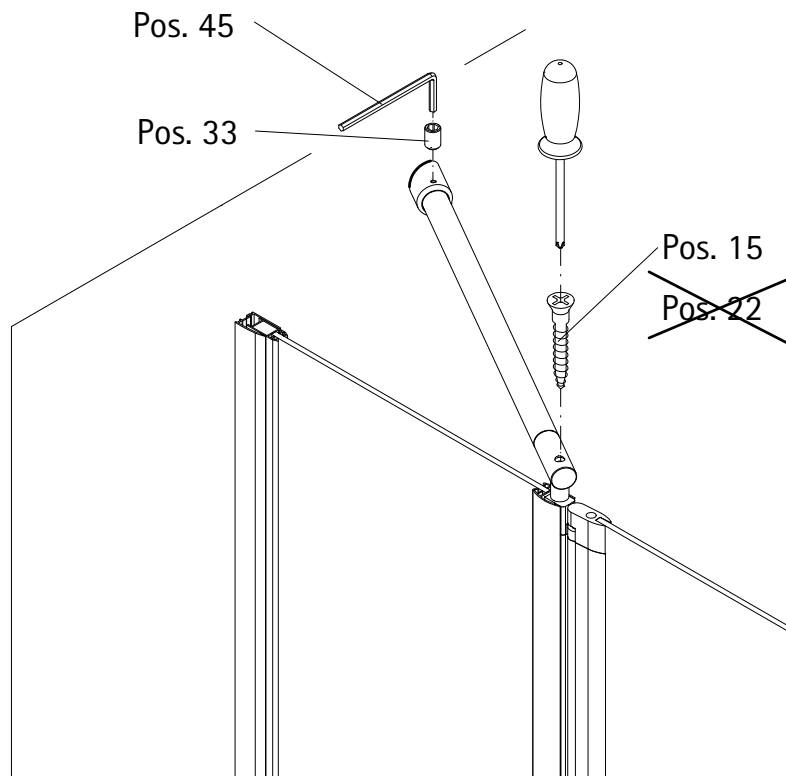
17

2x

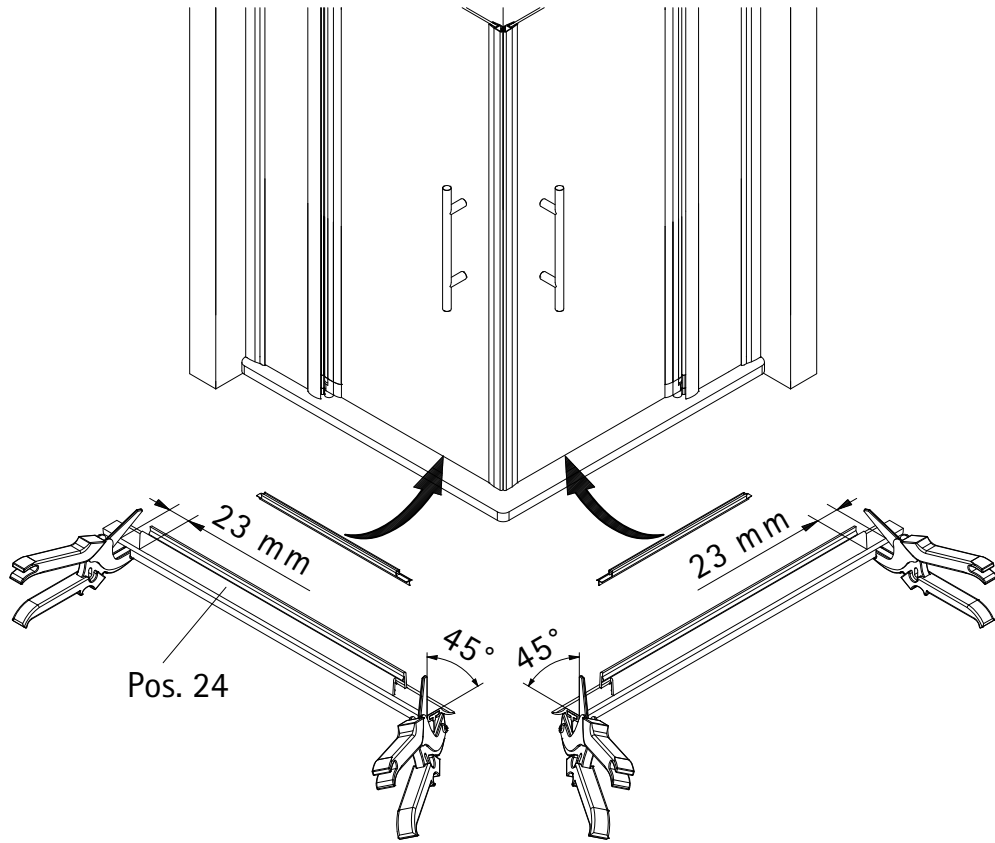


18

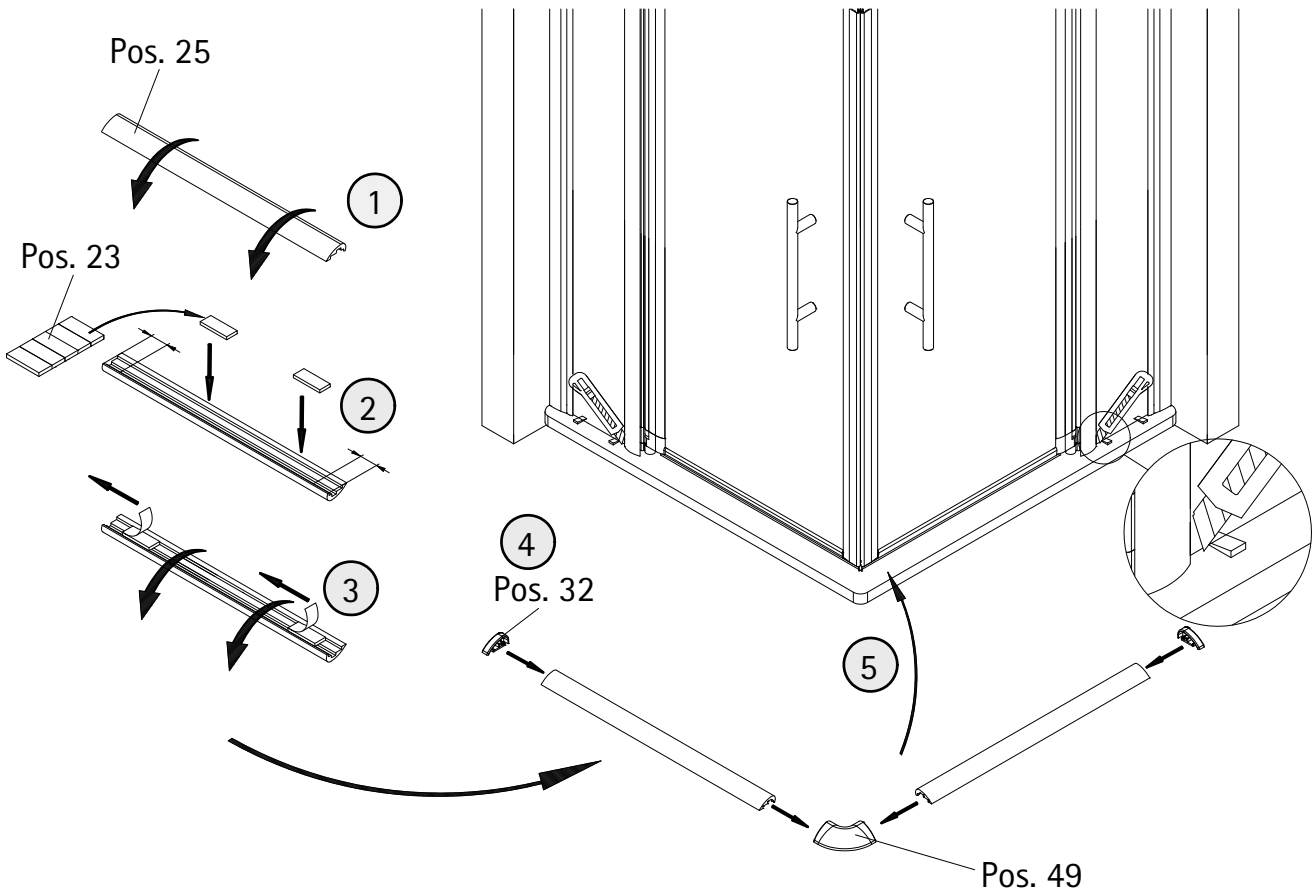
2x



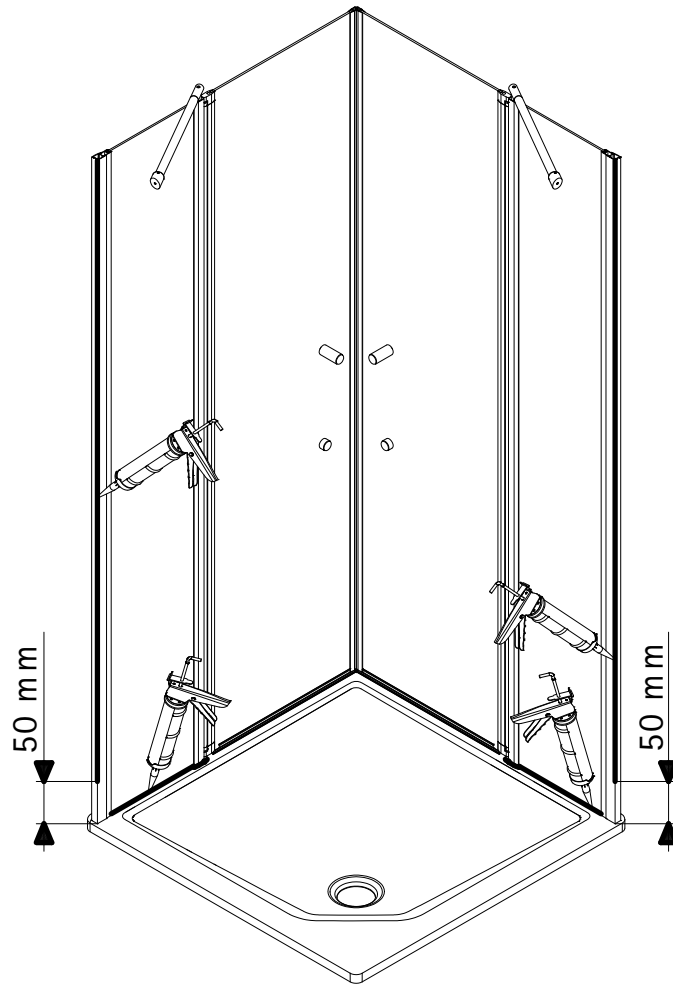
19



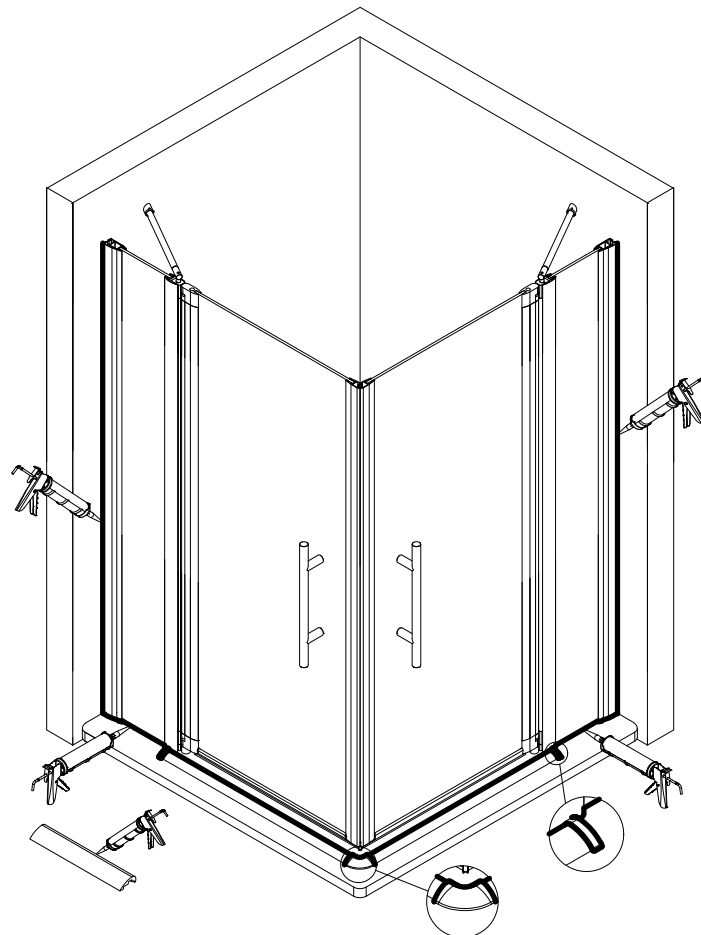
20



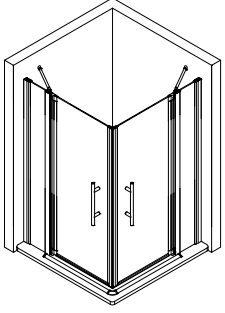
21



22



813-2



Kontrollbeleg
Control Receipt

Prüfnummer/ Inspection number

CE