



● steinel

DE

GB

FR

NL

IT

ES

PT

SE

DK

FI

NO

GR

TR

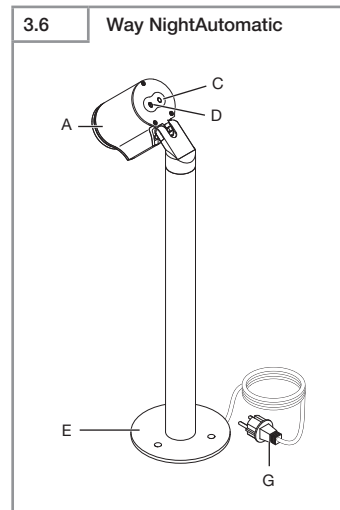
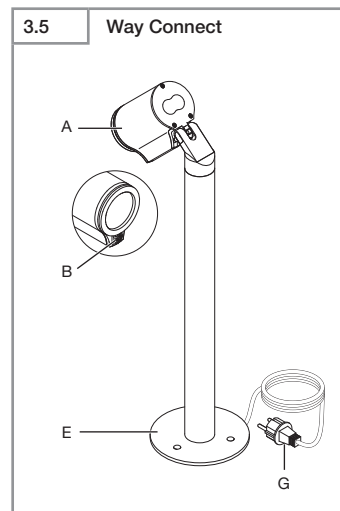
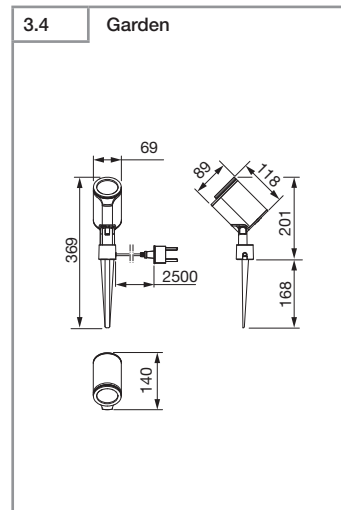
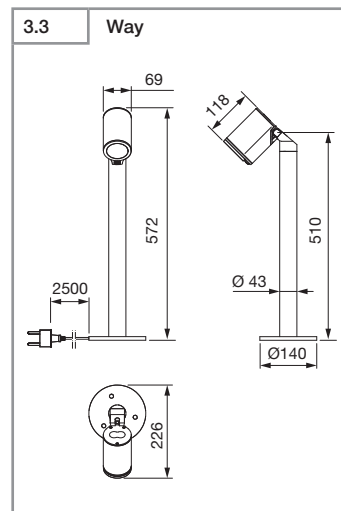
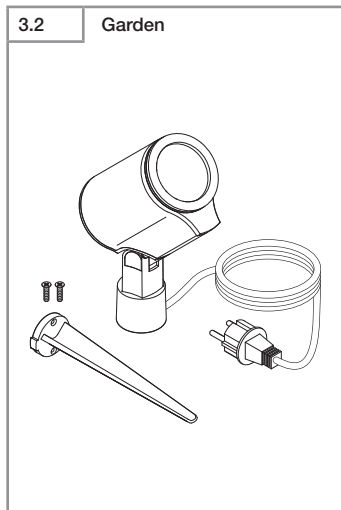
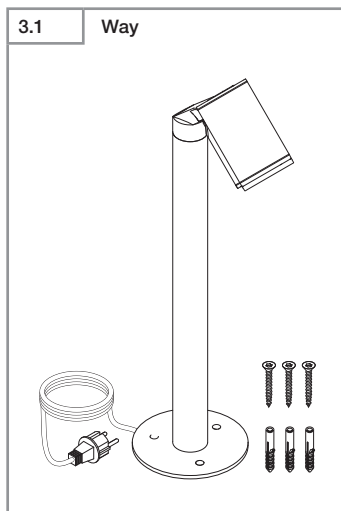
HU



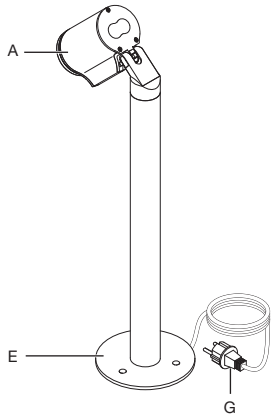
Spot Way Sensor Connect
Spot Way NightAutomatic
Spot Way
Spot Garden Sensor Connect
Spot Garden NightAutomatic
Spot Garden



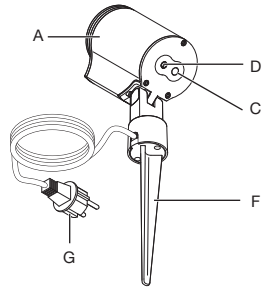
- DE.....10 Textteil beachten!
- GB18 Follow written instructions!
- FR.....25 Se référer à la partie texte !
- NL.....33 Let op de tekst!
- IT.....41 Seguire attentamente le istruzioni
- ES.....49 ¡Téngase en cuenta el texto!
- PT.....57 Siga as instruções escritas!
- SE.....65 Iaktta texten!
- DK.....72 Følg den skriftlige vejledning!
- FI.....79 Huomaa tekstiosio!
- NO86 Se de skriftlige instruksene!
- GR92 Τηρείτε γραπτές οδηγίες!
- TR.....101 Metin kısmını dikkate alın!
- HU108 Szöveges részre figyelni!



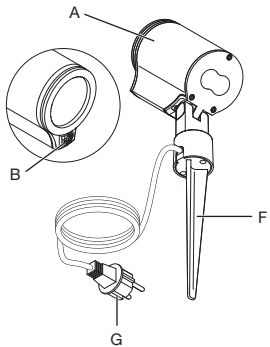
3.7 Way



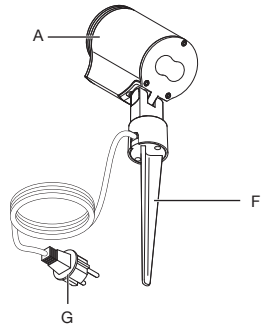
3.9 Garden NightAutomatic



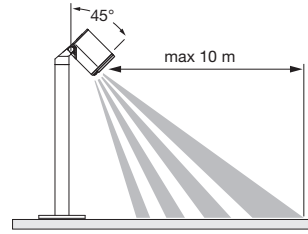
3.8 Garden Connect



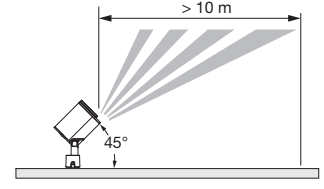
3.10 Garden



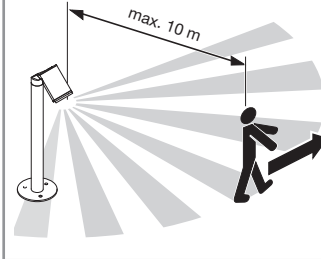
3.11 Way Connect



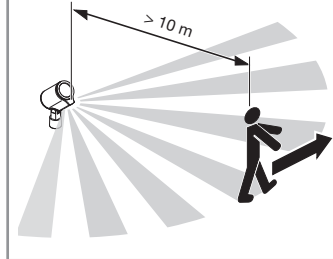
3.14 Garden Connect



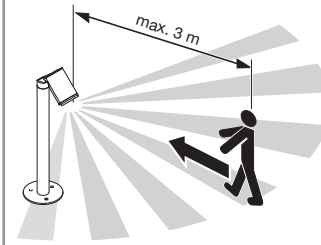
3.12 Way Connect



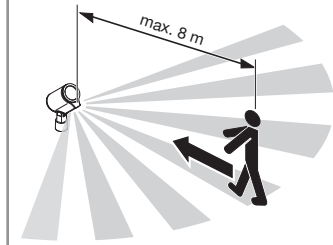
3.15 Garden Connect

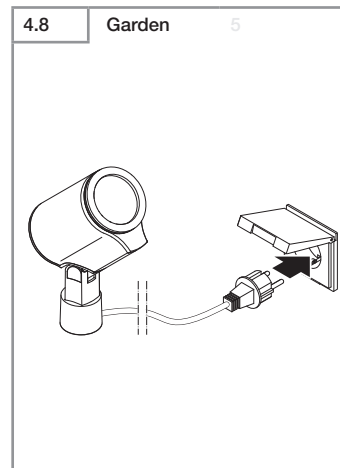
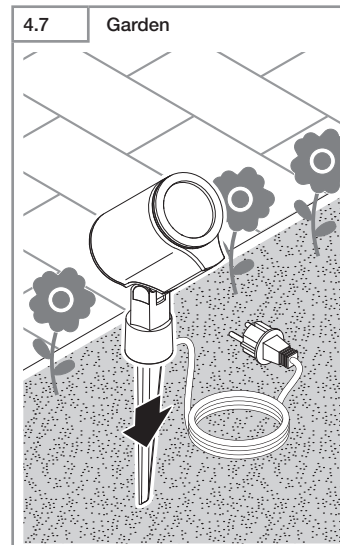
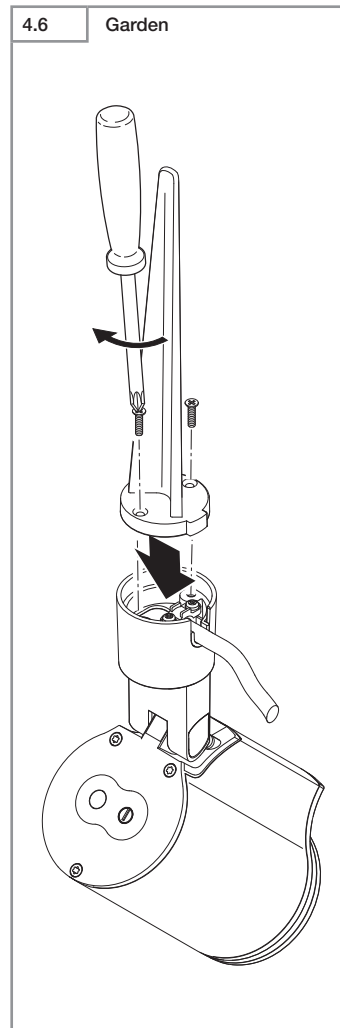
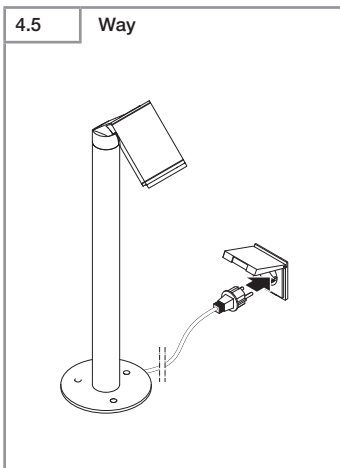
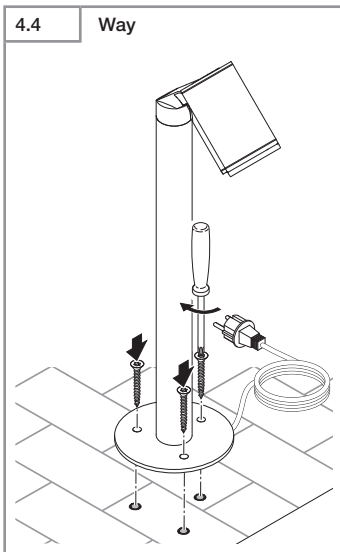
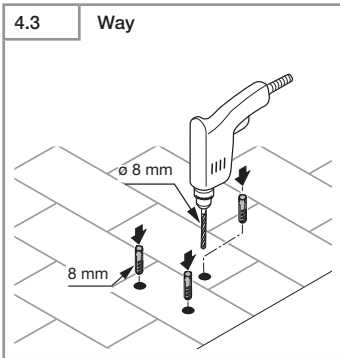
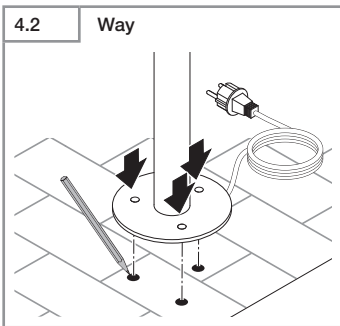
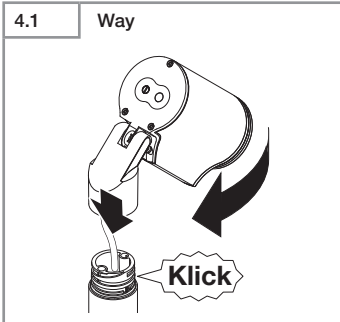


3.13 Way Connect

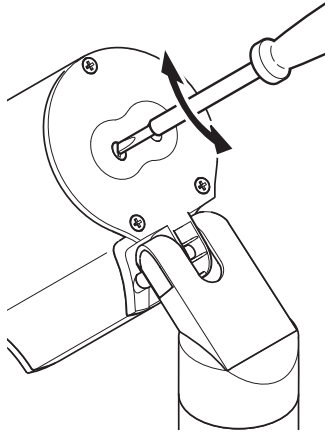


3.16 Garden Connect

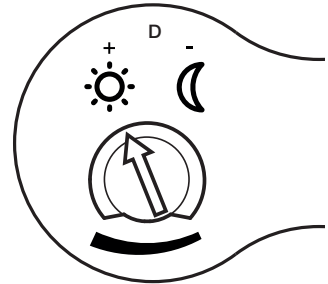




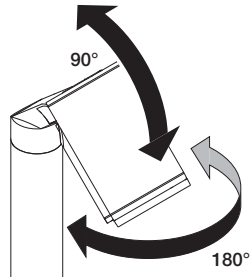
5.1 NightAutomatic



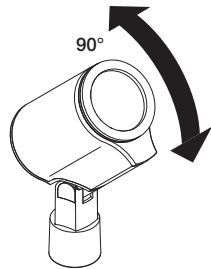
5.2 6



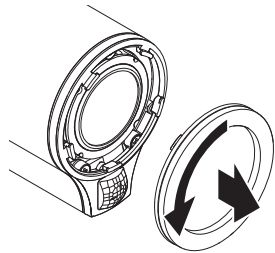
6.1 Way



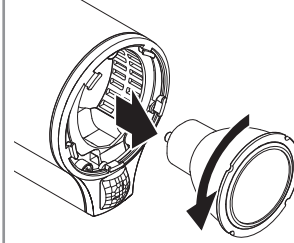
6.2 Garden



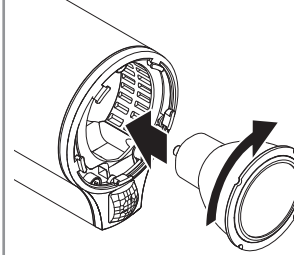
6.3



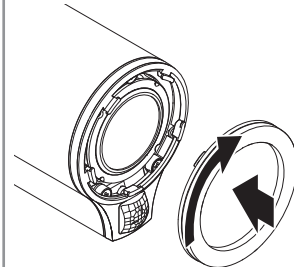
6.4



6.5



6.6



1. Zu diesem Dokument

- Bitte sorgfältig lesen und aufbewahren!
- Urheberrechtlich geschützt.
Nachdruck, auch auszugsweise, nur mit unserer Genehmigung.
- Änderungen, die dem technischen Fortschritt dienen, vorbehalten.
- Alle Produktmaße in mm.

Symbolerklärung



Warnung vor Gefahren!



Verweis auf Textstellen im Dokument.

2. Allgemeine Sicherheitshinweise



Vor allen Arbeiten am Gerät die Spannungszufuhr unterbrechen!

- Nur Original-Ersatzteile verwenden.
- Reparaturen dürfen nur durch Fachwerkstätten durchgeführt werden.
- Nicht zur Verwendung mit Halogen-Leuchtmitteln geeignet.

3. Way/Garden

Bestimmungsgemäßer Gebrauch

- LED-Leuchte für die Bodenmontage im Außenbereich.
- Zum Anschluss an eine IP44 Steckdose.

Spot Way NightAutomatic/Spot Garden NightAutomatic

- Die Sensor-LED-Leuchte beinhaltet einen Helligkeitssensor.

Spot Way Sensor Connect/Spot Garden Sensor Connect

- Die Sensor-LED-Leuchte beinhaltet einen Infrarot-Bewegungsmelder und ist nur über Bluetooth und App einstellbar.

Lieferumfang Spot Way (Abb. 3.1)

- Leuchte inkl. Säule, Bodenplatte und Anschlusskabel mit Netzstecker
- drei Schrauben
- drei Dübel

Lieferumfang Spot Garden (Abb. 3.2)

- Leuchte inkl. Anschlusskabel mit Netzstecker
- Erdspieß
- zwei Schrauben

Produktmaße Spot Way (Abb. 3.3)

Produktmaße Spot Garden (Abb. 3.4)

Produktübersicht (Abb. 3.5 – 3.10)

- A** Leuchtengehäuse
- B** Bewegungssensor (**nur Spot Way/Garden Sensor Connect**)
- C** Helligkeitssensor (**nur Spot Way/Garden NightAutomatic**)
- D** Dämmerungseinstellung (**nur Spot Way/Garden NightAutomatic**)
- E** Säule mit Bodenplatte (**nur Spot Way**)
- F** Erdspieß (**nur Spot Garden**)
- G** Netzanschlusskabel mit Stecker

Erfassungsbereich Spot Way/Garden Sensor Connect (Abb. 3.11 – 3.16)

4. Montage

- Alle Bauteile auf Beschädigung prüfen.
- Bei Schäden das Produkt nicht in Betrieb nehmen.
- Die äußere, flexible Leitung dieser Leuchte kann nicht ausgetauscht werden. Bei einer Beschädigung der Leitung muss die gesamte Leuchte ersetzt werden.
- Bei der Montage der Leuchte ist darauf zu achten, dass sie erschütterungsfrei befestigt wird.
- Geeigneten Montageort auswählen unter Berücksichtigung der Reichweite und Bewegungserfassung.

Nur Spot Way/Garden Sensor Connect:

Die sicherste Bewegungserfassung wird erreicht, wenn das Gerät seitlich zur Gehrichtung montiert wird und keine Hindernisse (z. B. Bäume, Mauern etc.) die Sicht des Sensors behindern.

Montageschritte Way

- Strahlerkopf auf Säule aufsetzen und festdrehen bis es klickt. (**Abb. 4.1**)
- Bohrlöcher für Bodenplatte anzeichnen. (**Abb. 4.2**)
- Löcher bohren und Dübel einsetzen. (**Abb. 4.3**)
- Bodenmontage Leuchte. (**Abb. 4.4**)
- Stecker einstecken. (**Abb. 4.5**)
- Einstellungen vornehmen. → „5. Funktion“

Montageschritte Garden

- Erdspließ an Leuchte montieren. (Abb. 4.6)
- Leuchte in Boden stecken. (Abb. 4.7)
- Stecker einstecken. (Abb. 4.8)
- Einstellungen vornehmen. → „5. Funktion“

Hinweis für Version NightAutomatic

- Stellen Sie sicher, dass der Helligkeitssensor nicht abgedeckt ist (z. B. durch Laub).

5. Funktion

Spot Way NightAutomatic/Spot Garden NightAutomatic


Werkseinstellungen

- Einstellregler auf  gestellt = Dauer AN

Dämmerungseinstellung (Abb. 5.2 D)

Die gewünschte Ansprechschwelle der Leuchte kann stufenlos von ca. 2 bis 1000 Lux eingestellt werden.

- Einstellregler auf  gestellt = Dauer AN
- Einstellregler auf  gestellt = Dämmerungsbetrieb (ca. 2 Lux)

Für den Funktionstest bei Tageslicht muss der Einstellregler auf  stehen.

Spot Way Sensor Connect/Spot Garden Sensor Connect

Werkseinstellungen

- Dämmerungseinstellung: 2000 Lux
- Zeiteinstellung: 5 Sekunden

Smart Remote App

Für die Konfiguration der Leuchte mit Smartphone oder Tablet muss die STEINEL Smart Remote App aus Ihrem App Store heruntergeladen werden. Es ist ein Bluetooth-fähiges Smartphone oder Tablet erforderlich.

Android



iOS



Folgende Funktionen sind über die Smart Remote App einstellbar:

- Zeiteinstellung
- Dämmerungseinstellung
- Ein- und Ausschaltzeiten
- Situative Steuerung Automatik/Manuell
- Vernetzung
- Gruppenbildung
- Benennung der Gruppen und Leuchten

Hinweis:

Nach jedem Abschaltvorgang der Leuchte ist eine erneute Bewegungserfassung für ca. 1 Sekunde unterbrochen. Erst nach Ablauf dieser Zeit kann die Leuchte bei Bewegung wieder Licht schalten.

Für zeitbasiertes ein- und ausschalten hat der Spot Connect eine interne Uhr. Diese synchronisiert sich bei jeder Bluetooth Verbindung über die Smart Remote App automatisch mit der Uhr des verbundenen Smartphones.

Um eine korrekte Funktion zu gewährleisten, muss nach einer Spannungsunterbrechung der Leuchte eine Verbindung über die Smart Remote App hergestellt werden. Die interne Uhr wird erneut mit der Smartphone-Uhr synchronisiert.

6. Schwenkbereich der Leuchte / Leuchtmittelwechsel

Schwenkbereich der Leuchte

- Way (Abb. 6.1)
- Garden (Abb. 6.2)

Leuchtmittelwechsel

- Abdeckscheibe am Leuchtengehäuse lösen und herausziehen. (Abb. 6.3)
- Leuchtmittel lösen und herausziehen. (Abb. 6.4)
- Neues Leuchtmittel einsetzen und festdrehen. (Abb. 6.5)
- Abdeckscheibe aufsetzen und festdrehen. (Abb. 6.6)

Wichtig:

Nur GU10-LED-Leuchtmittel bis max. 9 W verwenden.

Hinweis:

- Stellen Sie bei einem Leuchtmittelwechsel sicher, dass die Dichtung und die Dichtfläche nicht verschmutzt oder beschädigt sind.

7. Wartung

Das Produkt ist wartungsfrei.

Die Leuchte kann bei Verschmutzung mit einem feuchten Tuch (ohne Reinigungsmittel) gesäubert werden.

8. Entsorgung

Elektrogeräte, Zubehör und Verpackungen sollen einer umweltgerechten Wiederverwertung zugeführt werden.



Werfen Sie Elektrogeräte nicht in den Hausmüll!

Nur für EU-Länder:

Gemäß der geltenden Europäischen Richtlinie über Elektro- und Elektronik-Altgeräte und ihrer Umsetzung in nationales Recht müssen nicht mehr gebrauchsfähige Elektrogeräte getrennt gesammelt und einer umweltgerechten Wiederverwertung zugeführt werden.

9. Konformitätserklärung

Hiermit erklärt STEINEL Vertrieb GmbH, dass der Funkanlagentyp Spot Way Sensor Connect/Spot Garden Sensor Connect der Richtlinie 2014/53/EU entspricht. Der vollständige Text der EU-Konformitätserklärung ist unter der folgenden Internetadresse verfügbar: www.steinell.de

10. Herstellergarantie

Herstellergarantie der STEINEL Vertrieb GmbH, Dieselstraße 80-84, 33442 Herzebrook-Clarholz

Wir beglückwünschen Sie zum Kauf Ihres STEINEL-Produktes, das höchste Qualitätsansprüche erfüllt. Aus diesem Grund leisten wir als Hersteller Ihnen als Endkunde

gerne eine unentgeltliche Garantie gemäß den nachstehenden Bedingungen: Wir leisten Garantie durch kostenlose Behebung der Mängel (nach unserer Wahl: Reparatur, Austausch ggf. durch ein Nachfolgemodell oder Rückerstattung des Kaufpreises), die innerhalb der Garantiezeit auf einem Material- oder Herstellungsfehler beruhen. Die Garantiezeit für Ihr erworbenes STEINEL-Produkt beträgt 3 Jahre und beginnt mit dem Kaufdatum Ihres Produktes. Diese Herstellergarantie lässt gesetzliche Gewährleistungsansprüche, die Ihnen als Verbraucher gegenüber dem Verkäufer nach geltendem Recht einschließlich besonderer Schutzbestimmungen für Verbraucher zustehen können, unberührt. Die hier beschriebenen Leistungen gelten zusätzlich zu den gesetzlichen Gewährleistungsansprüchen und beschränken oder ersetzen diese nicht.

Ausdrücklich ausgenommen von dieser Garantie sind alle auswechselbaren Leuchtmittel. Darüber hinaus ist die Garantie ausgeschlossen:

- bei einem gebrauchsbedingten oder sonstigen natürlichen Verschleiß von Produktteilen oder Mängeln am STEINEL-Produkt, die auf gebrauchsbedingtem oder sonstigem natürlichem Verschleiß zurückzuführen sind,
 - bei nicht bestimmungs- oder unsachgemäßem Gebrauch des Produkts oder Missachtung der Bedienungshinweise,
 - wenn An- und Umbauten bzw. sonstige Modifikationen an dem Produkt eigenmächtig vorgenommen wurden oder Mängel auf die Verwendung von Zubehör-, Ergänzungs- oder Ersatzteilen zurückzuführen sind, die keine STEINEL-Originalteile sind,
 - wenn Wartung und Pflege der Produkte nicht entsprechend der Bedienungsanleitung erfolgt sind,
 - wenn Anbau und Installation nicht gemäß den Installationsvorschriften von STEINEL ausgeführt wurden,
 - bei Transportschäden oder -verlusten.
- Die Garantie gilt für sämtliche STEINEL-Produkte, die in Deutschland gekauft und verwendet werden. Es gilt deutsches Recht unter Ausschluss des Übereinkommens der Vereinten Nationen über Verträge über den internationalen Warenkauf (CISG).

Geltendmachung

Wenn Sie Ihr Produkt reklamieren wollen, senden Sie es bitte vollständig und frachtfrei mit dem Original-Kaufbeleg, der die Angabe des Kaufdatums und der Produktbezeichnung enthalten muss, an Ihren Händler oder direkt an uns, die STEINEL Vertrieb GmbH – Reklamationsabteilung –, Dieselstraße 80-84, 33442 Herzebrook-Clarholz. Wir empfehlen Ihnen daher, Ihren Kaufbeleg bis zum Ablauf der Garantiezeit sorgfältig aufzubewahren. Für Transportkosten und -risiken im Rahmen der Rücksendung übernehmen wir keine Haftung.

3 JAHRE
HERSTELLER
GARANTIE

11. Technische Daten

Abmessungen (B × T × H) (B × T × H)	Spot Way: 140 × 226 × 572 mm Spot Garden: 69 × 118 × 369 mm
Kabellänge	2500 mm
Eingangsspannung	220-240 V, 50/60Hz
Leistung	
• Stand by	ca. 0,5 W
• Betrieb	ca. 0,5 W + LED-Leuchtmittel
Leuchtmittel	GU10-LED-Leuchtmittel (max. 9 W)
Sensortechnik	Passiv Infrarot (nur Spot Way/Garden Sensor Connect)
Erfassungsbereich	(nur Spot Way/Garden Sensor Connect)
• Erfassungswinkel	90°
• Öffnungswinkel	90°
Reichweite	max. 10 m (nur Spot Way/Garden Sensor Connect)
Zeiteinstellung	5 s - 60 min (nur Spot Way/Garden Sensor Connect)
Dämmerungseinstellung	2-1000 Lux (nur Spot Way/Garden NightAutomatic) 2-2000 Lux (nur Spot Way/Garden Sensor Connect)
Schutzart	IP44
Schutzklasse	I
Temperaturbereich	-20 – +40 °C
Frequenz Bluetooth	2,4 – 2,48 GHz (nur Spot Way/Garden Sensor Connect)
Sendeleistung Bluetooth	5dBm/3 mW (nur Spot Way/Garden Sensor Connect)

12. Betriebsstörungen

Störung	Ursache	Abhilfe
LED-Leuchte schaltet nicht ein	<ul style="list-style-type: none"> ■ Sicherung hat ausgelöst, nicht eingeschaltet, Leitung unterbrochen ■ Kurzschluss ■ Leuchtmittel defekt 	<ul style="list-style-type: none"> ■ Sicherung einschalten, tauschen, Netzschalter einschalten; Leitung mit Spannungsprüfer überprüfen ■ Anschlüsse überprüfen ■ Leuchtmittel wechseln

Störung	Ursache	Abhilfe
NightAutomatic-LED-Leuchte schaltet nicht ein	<ul style="list-style-type: none"> ■ bei Tagesbetrieb, Dämmerungseinstellung steht auf Nachtbetrieb ■ Netzschalter AUS ■ Sicherung hat ausgelöst ■ Erfassungsbereich nicht gezielt eingestellt 	<ul style="list-style-type: none"> ■ neu einstellen ■ Einschalten ■ Sicherung einschalten, tauschen, evtl. Anschluss überprüfen ■ neu justieren
NightAutomatic-LED-Leuchte schaltet nicht aus	<ul style="list-style-type: none"> ■ bei Dämmerungsbetrieb, Dämmerungseinstellung steht auf Dauer AN ■ dauernde Bewegung im Erfassungsbereich ■ Helligkeitssensor ist abgedeckt (z. B. durch Laub) 	<ul style="list-style-type: none"> ■ neu einstellen ■ Bereich kontrollieren und evtl. neu justieren bzw. abdecken ■ Abdeckungen von Helligkeitssensor entfernen
Sensor Connect-LED-Leuchte schaltet immer EIN/AUS	<ul style="list-style-type: none"> ■ Tiere bewegen sich im Erfassungsbereich 	<ul style="list-style-type: none"> ■ Sensor höher schwenken bzw. gezielt abdecken; Bereich umstellen bzw. abdecken
Sensor Connect-LED-Leuchte schaltet unerwünscht ein	<ul style="list-style-type: none"> ■ Wind bewegt Bäume und Sträucher im Erfassungsbereich ■ Erfassung von Autos auf der Straße ■ plötzliche Temperaturveränderung durch Witterung (Wind, Regen, Schnee) oder Abluft aus Ventilatoren, offenen Fenstern ■ Sensor-LED-Leuchte schwankt (bewegt sich) durch z. B. Windböen oder starken Niederschlag 	<ul style="list-style-type: none"> ■ Bereich umstellen ■ Bereich umstellen ■ Bereich verändern, Montageort verlegen ■ Sensor-LED-Leuchte auf einen festen Untergrund montieren

1. About this document

- Please read carefully and keep in a safe place.
- Under copyright.
Reproduction either in whole or in part only with our consent.
- Subject to change in the interest of technical progress.
- All product dimensions in mm.

Symbols



Hazard warning!



Reference to other information in the document.

2. General safety precautions



Disconnect the power supply before attempting any work on the unit.

- Only use genuine replacement parts.
- Repairs may only be made by specialist workshops.
- Not suitable for use with halogen lamps.

3. Way/Garden

Proper use

- Outdoor LED light for mounting on the ground.
- For connection to an IP44 power socket.

Way NightAutomatic spot / Garden NightAutomatic spot

- The sensor-switched LED light contains a light-level sensor.

Way Sensor Connect spot / Garden Sensor Connect spot

- The sensor-switched LED light contains an infrared motion detector and can only be adjusted via Bluetooth and app.

Way spot package contents (Fig. 3.1)

- Light including pillar, ground plate and power cord cable with mains plug
- Three screws
- Three ground plugs

Garden spot package contents (Fig. 3.2)

- Light including power cord cable with mains plug
- Ground spike
- Two screws

Way spot product dimensions (Fig. 3.3)

Garden spot product dimensions (Fig. 3.4)

Product parts (Fig. 3.5 – 3.10)

- A** Light enclosure
- B** Motion sensor (**Way/Garden Sensor Connect spot only**)
- C** Light-level sensor (**Way/Garden NightAutomatic spot only**)
- D** Twilight setting (**Way/Garden NightAutomatic spot only**)
- E** Pillar with ground plate (**Way spot only**)
- F** Ground spike (**Garden spot only**)
- G** Mains power cord with plug

Detection zone for Way/Garden Sensor Connect spot (Fig. 3.11 – 3.16)

4. Installation

- Check all components for damage.
- Do not use the product if it is damaged.
- This light's external, flexible cord cannot be replaced.
If the cord gets damaged, the entire light must be replaced.
- When installing the light, make sure the installation site is not subject to vibration.
- Select an appropriate mounting location, taking the reach and motion detection into consideration.

Way/Garden Sensor Connect spot only:

The most reliable way to detect movement is given by mounting the light to point across the direction in which people walk and by making sure no obstacles (e.g. trees, walls etc.) interrupt the line of sensor vision.

Way mounting procedure

- Fit floodlight head on pillar and turn until it clicks into place. (Fig. 4.1)
- Mark drill holes for ground plate. (Fig. 4.2)
- Drill holes and fit ground plugs. (Fig. 4.3)
- Procedure for mounting light on ground. (Fig. 4.4)
- Connect plug. (Fig. 4.5)
- Make settings. → „5. Function“

Mounting procedure for Garden

- Attach ground spike to light. (Fig. 4.6)
- Push light into ground. (Fig. 4.7)
- Connect plug. (Fig. 4.8)
- Make settings. → „5. Function“

Information for NightAutomatic version

- Make sure that the light-level sensor is not covered (e.g. by leaves).

5. Function


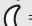
Way NightAutomatic spot / Garden NightAutomatic spot

Factory settings

- Control dial set to  = permanently ON

Twilight setting (Fig. 5.2 D)

The light's chosen response threshold can be infinitely varied from approx. 2 to 1000 lux.

- Control dial set to  = permanently ON
- Control dial set to  = night-time operation (approx. 2 lux)

For performing the functional test in daylight, the control dial must be set to .

Way Sensor Connect spot / Garden Sensor Connect spot

Factory settings

- Twilight setting: 2000 lux
- Time setting: 5 seconds

Smart Remote app

To configure the light via smartphone or tablet, you must download the STEINEL Smart Remote app from your app store. You will need a Bluetooth-capable smartphone or tablet.

Android



iOS



Following functions can be set via Smart Remote app:

- Time setting
- Twilight setting
- ON and OFF times
- Automatic/manual control, depending on situation
- Interconnection
- Grouping
- Naming groups and lights

Note:

After the light switches OFF, it takes approx. 1 second before it is able to start detecting movement again. The light will only switch ON in response to movement once this period has elapsed.

The Connect spot has an internal clock for time-based activation and deactivation. This automatically synchronises with the clock of the connected smartphone via the Smart Remote app each time a Bluetooth connection is established.

To ensure correct function following an interruption in the light's power supply, it must be re-connected via the Smart Remote app. The internal clock is re-synchronised with the smartphone clock.

6. Light tilting/swivelling range / Changing lamp

Light tilting/swivelling range

- Way (Fig. 6.1)
- Garden (Fig. 6.2)

Changing lamp

- Undo glass cover and detach from light enclosure. (Fig. 6.3)
- Disconnect and remove lamp. (Fig. 6.4)
- Insert new lamp and twist to engage. (Fig. 6.5)
- Fit glass cover and twist to engage. (Fig. 6.6)

Important:

Only use GU10 LED lamp with a wattage up to 9 W.

Note:

- On changing a lamp, make sure that the seal and sealing surface are not soiled or damaged.

7. Maintenance

The product requires no maintenance.

The light can be cleaned with a damp cloth (without detergents) if dirty.

8. Disposal

Electrical and electronic equipment, accessories and packaging must be recycled in an environmentally compatible manner.



Do not dispose of electrical and electronic equipment as domestic waste.

EU countries only:

Under the current European Directive on Waste Electrical and Electronic Equipment and its implementation in national law, electrical and electronic equipment no longer suitable for use must be collected separately and recycled in an environmentally compatible manner.

9. Declaration of Conformity

Hereby, STEINEL Vertrieb GmbH declares that the radio equipment type Spot Way Sensor Connect/Spot Garden Sensor Connect is in compliance with Directive 2014/53/EU. The full text of the EU declaration of conformity is available at the following internet address: www.steinel.de

10. Manufacturer's Warranty

This Steinel product has been manufactured with utmost care, tested for proper operation and safety and then subjected to random sample inspection. Steinel guarantees that it is in perfect condition and proper working order. The warranty period is 36 months and starts on the date of sale to the consumer. We will remedy defects caused by material flaws or manufacturing faults. The warranty will be met by repair or replacement of defective parts at our own discretion. The warranty shall not cover damage to wear parts, damage or defects caused by improper treatment or maintenance. Further consequential damage to other objects shall be excluded. Claims under the warranty will only be accepted if the unit is sent fully assembled and well-packed with a brief description of the fault, a receipt or invoice (date of purchase and dealer's stamp) to the appropriate Service Centre.

Repair service:

If defects occur outside the warranty period or are not covered by the warranty, ask your nearest service station for the possibility of repair.

3 YEAR
MANUFACTURER'S
WARRANTY

11. Technical specifications

Dimensions (W × D × H) (W × D × H)	Way spot: 140 × 226 × 572 mm Garden spot: 69 × 118 × 369 mm
Cord length	2500 mm
Input voltage	220-240 V, 50/60 Hz
Output	
• Stand by	Approx. 0.5 W
• Operation	Approx. 0.5 W + LED lamp
Lamp	GU10 LED lamp (max. 9 W)
Sensor technology	Passive infrared (Way/Garden Sensor Connect spot only)
Detection zone	(Way/Garden Sensor Connect spot only)
• Angle of coverage	90°
• Angle of aperture	90°
Reach	Max. 10 m (Way/Garden Sensor Connect spot only)
Time setting	5 s - 60 min (Way/Garden Sensor Connect spot only)
Twilight setting	2-1000 lux (Way/Garden NightAutomatic spot only) 2-2000 lux (Way/Garden Sensor Connect spot only)
IP rating	IP44
Protection class	I
Temperature range	-20 – +40°C
Bluetooth frequency	2.4 – 2.48 GHz (Way/Garden Sensor Connect spot only)
Bluetooth transmitter power	5 dBm / 3 mW (Way/Garden Sensor Connect spot only)

12. Troubleshooting

Malfunction	Cause	Remedy
LED light does not switch ON	■ Fuse has tripped, not switched ON, break in wiring ■ Short circuit ■ Lamp faulty	■ Activate, change fuse, turn ON mains switch, check wiring with voltage tester ■ Check connections ■ Change lamp

Malfunction	Cause	Remedy
NightAutomatic LED light does not switch ON	<ul style="list-style-type: none"> ■ Twilight setting in night-time mode during daytime operation ■ Mains switch OFF ■ Fuse has tripped 	<ul style="list-style-type: none"> ■ Reset ■ Switch ON ■ Activate, change fuse, check connection if necessary ■ Readjust
NightAutomatic LED light does not switch OFF	<ul style="list-style-type: none"> ■ The twilight setting is set to permanently ON during night-time operation ■ Continued movement within the detection zone ■ Light-level sensor is covered (e.g. by leaves). 	<ul style="list-style-type: none"> ■ Reset ■ Check zone and readjust if necessary or apply shroud ■ Remove shrouds from light-level sensor
Sensor Connect LED light keeps switching ON/OFF	<ul style="list-style-type: none"> ■ Animals moving in detection zone 	<ul style="list-style-type: none"> ■ Tilt sensor higher or fit shrouds to target sensor; adjust detection zone or fit shrouds
Sensor Connect LED light switches ON when it should not	<ul style="list-style-type: none"> ■ Wind is moving trees and bushes in the detection zone ■ Cars in the street are being detected ■ Sudden temperature changes due to weather (wind, rain, snow) or air expelled from fans or open windows ■ Sensor-switched LED light is swaying (moving) due to gusts of wind or heavy rain 	<ul style="list-style-type: none"> ■ Change detection zone ■ Change detection zone ■ Adjust detection zone or install in a different place ■ Mount sensor-switched LED light on a firm surface

1. À propos de ce document

- Veuillez le lire attentivement et le conserver en lieu sûr !
- Il est protégé par la loi sur les droits d'auteur. Une réimpression même partielle n'est autorisée qu'après notre accord préalable.
- Sous réserve de modifications techniques.
- Toutes les dimensions du produit sont indiquées en mm.

Explication des symboles



Attention danger !



Renvoi à des passages dans le document.

2. Consignes de sécurité générales



Avant toute intervention sur l'appareil, couper l'alimentation électrique !

- Utiliser uniquement des pièces de rechange d'origine.
- Les réparations ne doivent être effectuées que par des ateliers spécialisés.
- Ne convient pas à une utilisation avec des sources lumineuses halogènes.

3. Way/Garden

Utilisation conforme aux prescriptions

- Spot LED pour le montage au sol à l'extérieur.
- Pour le branchement à une prise IP44.

Spot Way NightAutomatic/Spot Garden NightAutomatic

- Le spot LED à détection contient un détecteur de luminosité.

Spot Way Sensor Connect/Spot Garden Sensor Connect

- Le spot LED à détection contient un détecteur de mouvement infrarouge et ne peut être réglé que via Bluetooth et depuis une application.

Contenu de la livraison du modèle Spot Way (Fig. 3.1)

- Spot y compris colonne, socle et câble de raccordement avec fiche secteur
- trois vis
- trois chevilles

Contenu de la livraison du modèle Spot Garden (Fig. 3.2)

- Spot y compris câble de raccordement avec fiche secteur
- piquet de terre
- deux vis

Dimensions du modèle Spot Way (Fig. 3.3)

Dimensions du modèle Spot Garden (Fig. 3.4)

Vue d'ensemble de l'appareil (Fig. 3.5 – 3.10)

- A Boîtier du luminaire
- B Détecteur de mouvement (seulement Spot Way/Garden Sensor Connect)
- C Détecteur de luminosité (seulement Spot Way/Garden NightAutomatic)
- D Réglage du seuil de déclenchement (seulement Spot Way/Garden NightAutomatic)
- E Colonne avec socle (seulement pour Spot Way)
- F Piquet de terre (seulement pour Spot Garden)
- G Câble secteur avec fiche

Zone de détection des spots Way/Garden Sensor Connect (Fig. 3.11 – 3.16)

4. Montage

- Contrôler l'absence de dommages sur toutes les pièces.
- Ne pas mettre le produit en service en cas de dommage.
- Le câble souple externe de ce spot ne peut pas être remplacé. Il faut remplacer tout le luminaire si ce câble est endommagé.
- Lors du montage du spot à LED, veillez à ce qu'il soit fixé sans être soumis à des vibrations.
- Choisir l'emplacement de montage approprié en tenant compte de la portée et de la détection des mouvements.

Uniquement Spot Way/Garden Sensor Connect :

La détection des mouvements est la plus fiable quand

l'appareil est monté perpendiculairement au sens de passage

et qu'aucun obstacle (arbres, murs, etc.) n'obstrue son champ de visée.

Étapes de montage des modèles Way

- Poser la tête du spot sur la colonne et serrer à fond jusqu'à ce qu'elle s'encliquète. (Fig. 4.1)
- Marquer l'emplacement des trous pour le socle. (Fig. 4.2)
- Percer les trous, puis mettre les chevilles. (Fig. 4.3)
- Montage au sol du spot. (Fig. 4.4)
- Brancher la fiche. (Fig. 4.5)
- Procéder aux réglages. → « 5. Fonctions »

Étapes de montage des modèles Garden

- Assembler le piquet de terre et le spot. (Fig. 4.6)
- Enfoncer le spot dans le sol. (Fig. 4.7)
- Brancher la fiche. (Fig. 4.8)
- Procéder aux réglages. → « 5. Fonctions »

Info pour la version NightAutomatic

- S'assurer que le détecteur de luminosité n'est pas recouvert (par ex. par des feuilles mortes).

5. Fonctions



Spot Way NightAutomatic/Spot Garden NightAutomatic


Réglages effectués en usine

- Bouton de réglage sur  = Marche forcée ALLUMÉE

Réglage du seuil de déclenchement (Fig. 5.2 D)

Le seuil de réaction souhaité du spot peut être réglé progressivement d'env. 2 à 1000 lx.

- Bouton de réglage sur  = Marche forcée ALLUMÉE
- Bouton de réglage sur  = fonctionnement nocturne (env. 2 lx)

Pour le réglage du test de fonctionnement en plein jour, le bouton de réglage doit être sur .

Spot Way Sensor Connect/Spot Garden Sensor Connect

Réglages effectués en usine

- Réglage du seuil de déclenchement : 2000 lx
- Temporisation : 5 secondes

Application Smart Remote

Il faut télécharger l'application Smart Remote STEINEL sur l'AppStore pour pouvoir configurer le luminaire avec un smartphone ou une tablette. Un smartphone ou une tablette compatible Bluetooth est nécessaire.

Android



iOS



Les fonctions suivantes peuvent être réglées depuis l'application Smart Remote :

- Temporisation
- Réglage du seuil de déclenchement
- Heures de mise en marche/d'arrêt
- Commande en fonction de la situation automatique/manuelle
- Mise en réseau
- Formation de groupes
- Désignation des groupes et des spots

Remarque :

Après chaque extinction du luminaire, la détection du mouvement est interrompue pendant 1 seconde environ. Ce n'est qu'à l'issue de ce laps de temps que le spot peut à nouveau enclencher l'éclairage en cas de mouvement.

Une minuterie est intégrée au Spot Connect pour une mise en marche/un arrêt programmés. Elle se synchronise automatiquement avec la montre du smartphone connecté à chaque connexion Bluetooth via l'application de la Smart Remote.

Si le spot a été coupé de l'alimentation électrique, il faut procéder à une connexion via l'application Smart Remote afin de garantir un parfait fonctionnement du luminaire.

La minuterie intégrée est à nouveau synchronisée avec le smartphone.

6. Orientabilité du sport / Remplacement de la source

Orientabilité du spot

- Way (Fig. 6.1)
- Garden (Fig. 6.2)

Remplacement de la source

- Dévisser la vitre de recouvrement du boîtier du spot et la retirer. (Fig. 6.3)
- Dévisser la source et la retirer. (Fig. 6.4)
- Monter la nouvelle source et la serrer à fond. (Fig. 6.5)
- Poser et serrer à fond la vitre de recouvrement. (Fig. 6.6)

Important :

Utiliser uniquement la source LED GU10 jusqu'à max. 9 W.

Remarque :

- S'assurer lors du changement de la source que le joint et la surface d'étanchéité ne sont pas sales ni endommagés.

7. Maintenance

Le produit ne nécessite aucun entretien.

Si le spot se salit, on le nettoiera avec un chiffon humide (ne pas utiliser de détergent).

8. Recyclage

Les appareils électriques, les accessoires et les emballages doivent être soumis à un recyclage respectueux de l'environnement.



Ne pas jeter les appareils électriques avec les ordures ménagères !

Uniquement pour les pays de l'UE :

Conformément à la directive européenne en vigueur relative aux appareils électriques et électroniques usagés et à son application dans le droit national, les appareils électriques qui ne fonctionnent plus doivent être collectés séparément des ordures ménagères et doivent faire l'objet d'un recyclage écologique.

9. Déclaration de conformité

Le soussigné, STEINEL Vertrieb GmbH, déclare que l'équipement radioélectrique du type Spot Way Sensor Connect/Spot Garden Sensor Connect est conforme à la directive 2014/53/UE. Le texte complet de la déclaration UE de conformité est disponible à l'adresse internet suivante: www.steinel.de

10. Garantie du fabricant

Ce produit STEINEL a été fabriqué avec le plus grand soin. Son fonctionnement et sa sécurité ont été contrôlés suivant des procédures fiables et il a été soumis à un contrôle final par sondage. STEINEL garantit un état et un fonctionnement irréprochables. La durée de garantie est de 36 mois et débute au jour de la vente au consommateur. Nous remédions aux défauts provenant d'un vice de matière ou de construction. La garantie sera assurée à notre discrétion par réparation ou échange des pièces défectueuses. La garantie ne s'applique ni aux pièces d'usure, ni aux dommages et défauts dus à une utilisation ou maintenance incorrecte. Les dommages consécutifs causés à d'autres objets sont exclus de la garantie.

La garantie ne s'applique que si l'appareil non démonté est retourné au point de service après-vente la plus proche, dans un emballage adéquat, accompagné d'une brève description du défaut et d'un ticket de caisse ou d'une facture portant la date d'achat et le cachet du vendeur.

Service de réparation :

Une fois la garantie écoulee ou en cas de défauts non couverts par la garantie, contactez votre point de service après-vente pour savoir si une remise en état de l'appareil est possible.

3 ANS
DE GARANTIE
FABRICANT

11. Caractéristiques techniques

Dimensions (l × P × H) (l × P × H)	Spot Way : 140 × 226 × 572 mm Spot Garden : 69 × 118 × 369 mm
Longueur du câble	2500 mm
Tension d'entrée	220 - 240 V, 50/60 Hz
Puissance	
• Stand by	env. 0,5 W
• Utilisation	env. 0,5 W + source LED
Source	Source GU10-LED (max. 9 W)
Technique de détection	infrarouge passif (seulement Spot Way/Garden Sensor Connect)
Zones de détection	(seulement Spot Way/Garden Sensor Connect)
• Angle de détection	90°
• Angle d'ouverture	90°
Portée	max. 10 m (seulement Spot Way/Garden Sensor Connect)
Temporisation	5 s - 60 min (seulement Spot Way/Garden Sensor Connect)
Réglage du seuil de déclenchement	2 - 1000 lx (seulement Spot Way/Garden NightAutomatic) 2 - 2000 lx (seulement Spot Way/Garden Sensor Connect)
Indice de protection	IP44
Classe	I
Plage de température	de -20 à +40 °C
Fréquence Bluetooth	2,4 - 2,48 GHz (seulement Spot Way/Garden Sensor Connect)
Puissance d'émission Bluetooth	5 dBm/3 mW (seulement Spot Way/Garden Sensor Connect)

12. Dysfonctionnements

Problèmes	Causes	Solutions
Le spot à LED ne s'allume pas	<ul style="list-style-type: none">■ Fusible a sauté, appareil hors circuit, câble coupé■ Court-circuit■ Source défectueuse	<ul style="list-style-type: none">■ Enclencher le fusible, le remplacer ; mettre l'interrupteur en circuit, vérifier le câble à l'aide d'un testeur de tension■ Vérifier les branchements■ Remplacer la source
Le luminaire NightAutomatic à LED ne s'allume pas	<ul style="list-style-type: none">■ Pendant la journée, le réglage du seuil de déclenchement est en position nocturne■ Interrupteur en position ARRÊT■ Fusible a sauté■ Réglage incorrect de la zone de détection	<ul style="list-style-type: none">■ Régler à nouveau■ Allumer■ Enclencher le fusible, le remplacer ; éventuellement vérifier le branchement■ Régler à nouveau
Le luminaire NightAutomatic à LED ne s'éteint pas	<ul style="list-style-type: none">■ Pendant la nuit, le réglage du seuil de déclenchement est toujours sur Marche forcée ALLUMÉ■ Mouvement continu dans la zone de détection■ Le détecteur de luminosité est recouvert (par ex. par des feuilles mortes)	<ul style="list-style-type: none">■ Régler à nouveau■ Contrôler la zone de détection, éventuellement la régler à nouveau ou la masquer■ Retirer les cache du détecteur de luminosité
Le spot LED Sensor Connect s'allume et s'éteint continuellement	<ul style="list-style-type: none">■ Des animaux se déplacent dans la zone de détection	<ul style="list-style-type: none">■ Orienter le détecteur plus vers le haut ou le masquer ; modifier la zone ou la masquer

Problèmes	Causes	Solutions
Le spot LED Sensor Connect s'allume de façon intempestive	<ul style="list-style-type: none"> ■ Le vent agite des arbres et des arbustes dans la zone de détection ■ Détection de voitures passant sur la chaussée ■ Variations subites de température dues aux intempéries (vent, pluie, neige) ou à des courants d'air provenant de ventilateurs ou de fenêtres ouvertes ■ Le spot LED à détection oscille (bouge) à cause par ex. de rafales de vent ou de fortes précipitations 	<ul style="list-style-type: none"> ■ Modifier la zone ■ Modifier la zone ■ Modifier la zone, monter l'appareil à un autre endroit ■ Installer le spot LED à détection sur un support solide

1. Over dit document

- Zorgvuldig doorlezen en bewaren a.u.b.!
- Rechten uit het auteursrecht voorbehouden. Vermenigvuldiging, ook van delen van deze handleiding, is alleen met onze toestemming geoorloofd.
- Wijzigingen in het kader van de technische vooruitgang voorbehouden.
- Alle productafmetingen in mm.

Toelichting van de symbolen



Waarschuwing voor gevaar!



Verwijzing naar tekstpassages in het document.

2. Algemene veiligheidsvoorschriften



Voor alle werkzaamheden aan het apparaat dient de spanningstoevoer te worden onderbroken!

- Gebruik uitsluitend originele reserveonderdelen.
- Reparaties mogen uitsluitend door een gespecialiseerd bedrijf worden uitgevoerd.
- Niet geschikt voor gebruik met halogeenverlichting.

3. Way/Garden

Gebruik volgens de voorschriften

- Led-lamp voor grondmontage buiten.
- Voor aansluiting op een IP44 stopcontact.

Spot Way NightAutomatic/spot Garden NightAutomatic

- De led-sensordlamp heeft een lichtsterkesensor.

Spot Way Sensor Connect/spot Garden Sensor Connect

- De led-sensordlamp heeft een infrarood-bewegingsmelder en kan alleen via Bluetooth en app worden ingesteld.

Bij de levering inbegrepen spot Way (afb. 3.1)

- lamp incl. zuil, grondplaat en aansluitsnoer met netstekker
- drie schroeven
- drie pluggen

Bij de levering inbegrepen spot Garden (afb. 3.2)

- lamp incl. aansluitsnoer met netstekker
- grondpen
- twee schroeven

Productafmetingen spot Way (afb. 3.3)

Productafmetingen spot Garden (afb. 3.4)

Productoverzicht (afb. 3.5 – 3.10)

- A** Lampbehuizing
- B** Bewegingssensor (alleen spot Way/Garden Sensor Connect)
- C** Lichtsterktesensor (alleen spot Way/Garden NightAutomatic)
- D** Schemerinstelling (alleen spot Way/Garden NightAutomatic)
- E** Zuil met grondplaat (alleen spot Way)
- F** Grondpen (alleen spot Garden)
- G** Netsnoer met stekker

Registratiebereik spot Way/Garden Sensor Connect (afb. 3.11 – 3.16)

4. Montage

- Alle onderdelen controleren op beschadigingen.
- Neem het product bij beschadigingen niet in gebruik.
- De buitenste, flexibele kabel van deze lamp kan niet worden vervangen. Bij beschadigingen aan de kabel moet de complete lamp worden vervangen.
- Bij de montage van de lamp moet erop worden gelet, dat deze trillingsvrij wordt bevestigd.
- Kies een passende montageplaats; houd hierbij rekening met de reikwijdte en de bewegingsregistratie.

Alleen spot Way/Garden Sensor Connect:

De beste bewegingsregistratie wordt bereikt als het apparaat zijdelings in de looprichting gemonteerd wordt en geen hindernissen (zoals bijv. bomen, muren etc.) het zicht belemmeren.

Montagestappen Way

- Spotkop op de zuil plaatsen en vastdraaien tot u klik hoort. (afb. 4.1)
- Boorgaten voor de grondplaat aftekenen. (afb. 4.2)
- Gaten boren en pluggen inbrengen. (afb. 4.3)
- Grondmontage lamp. (afb. 4.4)
- Stekker insteken. (afb. 4.5)
- Instellingen uitvoeren. → '5. Werking'

Montagestappen Garden

- Grondpen aan de lamp bevestigen. (afb. 4.6)
- Lamp in de grond steken. (afb. 4.7)
- Stekker insteken. (afb. 4.8)
- Instellingen uitvoeren. → '5. Werking'

Opmerking bij NightAutomatic

- Zorg ervoor dat de lichtsterktesensor niet is afgedekt (bijv. door bladeren).

5. Werking



Spot Way NightAutomatic/spot Garden NightAutomatic


Fabrieksinstellingen

- Instelknopje op  gezet = permanent AAN

Schemerinstelling (afb. 5.2 D)

De gewenste drempelwaarde kan traploos van ca. 2 tot 1000 lux worden ingesteld.

- Instelknopje op  gezet = permanent AAN
- Instelknopje op  = schemerstand (ca. 2 lux)

Voor de functietest bij daglicht moet de instelknop op  staan.

Spot Way Sensor Connect/spot Garden Sensor Connect

Fabrieksinstellingen

- Schemerinstelling: 2000 lux
- Tijdsinstelling: 5 seconden

Smart Remote app

Voor de configuratie van de lamp m.b.v. smartphone of tablet moet de STEINEL Smart Remote app gedownload worden uit de App Store. Hiervoor is een voor Bluetooth geschikte smartphone of tablet vereist.

Android



iOS



De volgende functies kunnen via de Smart Remote app worden ingesteld:

- Tijdstelling
- Schemerinstelling
- In- en uitschakeltijden
- Aan de situatie aangepaste regeling automatisch/manueel
- Koppeling
- Groepsvorming
- Aanduiding van groepen en lampen

Opmerking:

Na iedere uitschakeling van de lamp is een hernieuwde bewegingsregistratie gedurende ca. 1 seconde niet mogelijk. Pas na afloop van deze tijd kan de lamp bij beweging weer licht inschakelen. Spot Connect beschikt over een inwendige klok om op basis van tijd te kunnen in- en uitschakelen. Deze wordt bij iedere Bluetooth verbinding via de Smart Remote app automatisch gesynchroniseerd met de klok van de verbonden smartphone. Om een correcte werking te garanderen, moet telkens bij onderbreking van de spanningstoevoer naar de lamp opnieuw een verbinding worden gemaakt m.b.v. de Smart Remote app. Hierdoor wordt de interne klok weer gesynchroniseerd met de smartphone-tijd.

6. Draaibereik van de lamp / lichtbron vervangen

Draaibereik van de lamp

- Way (afb. 6.1)
- Garden (afb. 6.2)

Lichtbron vervangen

- Afdekplaat bij de lampbehuizing losmaken en afnemen (afb. 6.3)
- Lichtbron losmaken en uitnemen (afb. 6.4)
- Nieuwe lichtbron plaatsen en vastdraaien (afb. 6.5)
- Afdekplaat plaatsen en vastdraaien (afb. 6.6)

Belangrijk:

Gebruik uitsluitend GU10 led-verlichting tot max. 9 W.

Opmerking:

- Zorg ervoor dat de afdichting en het afdichtoppervlak niet vervuild of beschadigd zijn als u lampjes verwisseld.

7. Onderhoud

Dit product is onderhoudsvrij.

De lamp kan bij vervuiling met een vochtige doek (zonder schoonmaakmiddel) worden gereinigd.

8. Verwijderen

Elektrische apparaten, toebehoren en verpakkingen dienen milieuvriendelijk gerecycled te worden.



Doe elektrische apparaten niet bij het huisvuil!

Alleen voor EU-landen:

Conform de geldende Europese richtlijn voor verbruikte elektrische en elektronische apparatuur en hun implementatie in nationaal recht, dienen niet langer bruikbare elektrische apparaten gescheiden ingezameld en milieuvriendelijk gerecycled te worden.

9. Conformiteitsverklaring

Hierbij verklaar ik, STEINEL Vertrieb GmbH, dat het type radioapparatuur Spot Way Sensor Connect/Spot Garden Sensor Connect conform is met Richtlijn 2014/53/EU. De volledige tekst van de EU-conformiteitsverklaring kan worden geraadpleegd op het volgende internetadres: www.steinell.de

10. Fabrieksgarantie

Dit Steinel-product is met grote zorgvuldigheid gefabriceerd, getest op goede werking en veiligheid volgens de geldende voorschriften en vervolgens steekproefsgewijs gecontroleerd. Steinel verleent garantie op de storingvrije werking. De garantietermijn bedraagt 36 maanden en gaat in op de datum van aanschaf door de klant. Wij verhalen gebreken die berusten op materiaal- of productiefouten. De garantie bestaat uit reparatie of vernieuwen van de defecte onderdelen, door ons te beoordelen. Garantie vervalt bij schade aan onderdelen, die aan slijtage onderhevig zijn en bij schade of gebreken, die door ondeskundig gebruik of onderhoud ontstaan. Schade aan andere voorwerpen is uitgesloten van garantie.

De garantie wordt alleen verleend wanneer het niet-gedemonteerde apparaat met korte storingsbeschrijving, kassabon of rekening (koopdatum en winkelierstempel), goed verpakt naar het desbetreffende serviceadres wordt gestuurd.

Reparatieservice:

Na afloop van de garantietermijn of bij gebreken die niet onder de garantie vallen, kunt u het dichtstbijzijnde serviceadres naar de mogelijkheden van een reparatie vragen.

3 JAAR
FABRIEKS
GARANTIE

11. Technische gegevens

Afmetingen (B × D × H) (B × D × H)	Spot Way: 140 × 226 × 572 mm Spot Garden: 69 × 118 × 369 mm
Kabellengte	2500 mm
Ingangsspanning	220-240 V, 50/60Hz
Vermogen	
• Stand-by	ca. 0,5 W
• Werking	ca. 0,5 W + led-lamp
Lampjes	GU10 led-lampjes (max. 9 W)
Sensortechniek	Passief infrarood (alleen spot Way/Garden Sensor Connect)
Registratiebereik	(alleen spot Way/Garden Sensor Connect)
• Registratiehoek	90°
• Openingshoek	90°
Reikwijdte	max. 10 m (alleen spot Way/Garden Sensor Connect)
Tijdinstelling	5 sec. - 60 min. (alleen spot Way/Garden Sensor Connect)
Schemerinstelling	2-1000 lux (alleen spot Way/Garden NightAutomatic) 2-2000 lux (alleen spot Way/Garden Sensor Connect)
Bescherming	IP44
Veiligheidsklasse	I
Temperatuurbereik	-20 - +40 °C
Frequentie Bluetooth	2,4-2,48 GHz (alleen spot Way/Garden Sensor Connect)
Zendvermogen Bluetooth	5dBm/3 mW (alleen spot Way/Garden Sensor Connect)

12. Storingen

Storing	Oorzaak	Oplossing
Led-lamp schakelt niet in	<ul style="list-style-type: none"> ■ Zekering gesprongen, niet ingeschakeld, leiding onderbroken ■ Kortsluiting ■ Lamp defect 	<ul style="list-style-type: none"> ■ Zekering inschakelen, vervangen, netschakelaar inschakelen, kabel met spanningzoeker controleren ■ Aansluitingen controleren ■ Lampjes verwisselen
NightAutomatic led-lamp schakelt niet in	<ul style="list-style-type: none"> ■ Bij daglicht, schemerinstelling staat op nachtstand ■ Netschakelaar UIT ■ Zekering gesprongen ■ Registratiebereik niet gericht ingesteld 	<ul style="list-style-type: none"> ■ Opnieuw instellen ■ Inschakelen ■ Zekering inschakelen, vervangen, evt. aansluiting controleren ■ Opnieuw instellen
NightAutomatic led-lamp schakelt niet uit	<ul style="list-style-type: none"> ■ Bij schemerstand, schemerinstelling staat op permanent AAN ■ Permanente beweging in het registratiebereik ■ Lichtsterktesensor is afgedekt (bijv. door bladeren) 	<ul style="list-style-type: none"> ■ Opnieuw instellen ■ Bereik controleren en eventueel opnieuw instellen of afdekken ■ Afdekkingen verwijderen van lichtsterktesensor
Sensor Connect led-lamp schakelt steeds AAN/UIT	<ul style="list-style-type: none"> ■ Er zijn bewegende dieren in het registratiebereik 	<ul style="list-style-type: none"> ■ Sensor hoger draaien of gericht afdekken; bereik veranderen of afdekken

Storing	Oorzaak	Oplossing
Sensor Connect led-lamp schakelt ongewenst uit	■ Wind beweegt bomen en struiken binnen het registratiebereik	■ Bereik veranderen
	■ Registratie van auto's op straat	■ Bereik veranderen
	■ Plotselinge verandering van temperatuur door het weer (wind, regen, sneeuw) of afvoerlucht van ventilatoren, open ramen	■ Bereik veranderen, andere montageplaats kiezen
	■ De led-sensorlamp trilt (beweegt) door bijv. windvlagen of zware regenval	■ Monteer de led-sensorlamp op een vaste ondergrond

IT

1. Riguardo a questo documento

- Si prega di leggerlo attentamente e di conservarlo!
- Tutelato dai diritti d'autore.
La ristampa, anche solo di estratti, è consentita solo previa nostra approvazione.
- Con riserva di modifiche legate al progresso della tecnica.
- Tutte le dimensioni dei prodotti sono espresse in mm.

Spiegazione dei simboli



Avvertimento contro pericoli!



Rimando a passaggi nel documento.

2. Avvertenze generali relative alla sicurezza



Prima di effettuare qualsiasi lavoro sull'apparecchio, togliere sempre la corrente!

- Utilizzare esclusivamente pezzi di ricambio originali.
- Le riparazioni devono essere effettuate esclusivamente da officine specializzate.
- Non idoneo all'utilizzo con lampadine alogene.

3. Sentiero/giardino

Utilizzo adeguato allo scopo

- Lampada LED per il montaggio a pavimento in ambienti esterni.
- Per l'allacciamento a una presa IP44.

Spot Way NightAutomatic/Spot Garden NightAutomatic

- La lampada LED a sensore contiene un sensore di luminosità.

Spot Way Sensor Connect/Spot Garden Sensor Connect

- La lampada LED a sensore contiene un rilevatore di movimento a infrarossi ed è regolabile solo tramite Bluetooth ed App.

Volume di fornitura Spot Way (Fig. 3.1)

- Lampada compresi colonna, piede e cavo di allacciamento con spina di rete
- Tre viti
- Tre tasselli

Volume di fornitura Spot Garden (Fig. 3.2)

- Lampada compreso cavo di allacciamento con spina di rete
- Picchetto
- Due viti

Dimensioni del prodotto Spot Way (Fig. 3.3)

Dimensioni del prodotto Spot Garden (Fig. 3.4)

Panoramica del prodotto (Fig. 3.5 – 3.10)

- A** Involucro della lampada
- B** Sensore di movimento (solo Spot Way/Garden Sensor Connect)
- C** Sensore di luminosità (solo Spot Way/Garden NightAutomatic)
- D** Regolazione crepuscolare (solo Spot Way/Garden NightAutomatic)
- E** Colonna con piede (solo Spot Way)
- F** Picchetto (solo Spot Garden)
- G** Cavo di allacciamento alla rete con spina

Campo di rilevamento Spot Way/Garden Sensor Connect (Fig. 3.11 – 3.16)

4. Montaggio

- Controllare tutti i componenti per verificare se presentano danneggiamenti.
- In caso di danni non mettere in funzione il prodotto.
- Il cavo esterno flessibile di questa lampada non può essere sostituito.
In caso di danneggiamento del cavo occorre sostituire l'intera lampada.
- Nel montaggio della lampada LED si deve provvedere a fissarla in modo tale che non si generino vibrazioni.
- Scegliere un luogo di montaggio adeguato tenendo conto del raggio d'azione e del rilevamento del movimento

Solo Spot Way/Garden Sensor Connect:

Il rilevamento di movimenti più affidabile si ottiene quando l'apparecchio viene attivato lateralmente rispetto alla direzione di movimento, senza che sull'area da controllare ci siano ostacoli (come p.es. alberi, muri, ecc.).

Fasi di montaggio - Way (sentiero)

- Infilare la testina del faro sulla colonna e stringere ruotando fino a quando non si avverte uno scatto. (Fig. 4.1)
- Segnare i fori per il piede. (Fig. 4.2)
- Effettuare i fori e inserire i tasselli. (Fig. 4.3)
- Montaggio a pavimento - lampada. (Fig. 4.4)
- Infilare la spina. (Fig. 4.5)
- Effettuare le dovute impostazioni → „5. Funzionamento“

Fasi di montaggio - Garden (giardino)

- Montare il picchetto sulla lampada. (Fig. 4.6)
- Conficcare la lampada nel terreno. (Fig. 4.7)
- Infilare la spina. (Fig. 4.8)
- Effettuare le dovute impostazioni → „5. Funzionamento“


Avvertenza per versione NightAutomatic

- Accertarsi che il sensore di luminosità non sia coperto (per es. da fogliame).

5. Funzionamento


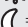
Spot Way NightAutomatic/Spot Garden NightAutomatic


Impostazioni di fabbrica

- Regolatore impostato su  = ON permanente

Regolazione crepuscolare (Fig. 5.2 D)

La soglia d'intervento della lampada può essere impostata con regolazione continua tra ca. 2 Lux e 1000 Lux.

- Regolatore impostato su  = ON permanente
- Regolatore impostato su  = funzionamento crepuscolare (ca. 2 Lux)

Per il test di funzionamento a luce diurna il regolatore deve trovarsi su .

Spot Way Sensor Connect/Spot Garden Sensor Connect

Impostazioni di fabbrica

- Regolazione di luce crepuscolare: 2000 Lux
- Ritardo dello spegnimento: 5 secondi

App Smart Remote

Per la configurazione della lampada con smartphone o tablet dovete scaricare la App STEINEL Smart Remote dal Vostro AppStore. A tale scopo è necessario uno smartphone o tablet.

Android



iOS



Tramite la App Smart Remote si possono impostare le seguenti funzioni:

- Regolazione del periodo di accensione
- Regolazione crepuscolare
- Accensione e spegnimento
- Comando situativo automatico/manuale
- Collegamento in rete
- Raggruppamento
- Indicazione dei gruppi e delle lampade

Avvertenza:

Ogni volta che viene spenta la lampada, il rilevamento di movimenti viene interrotto per circa 1 secondo. Solo dopo che è trascorso questo periodo di tempo la lampada è in grado di accendere nuovamente la luce in caso di un movimento nell'ambito del raggio d'azione. Per l'accensione e lo spegnimento in base al tempo Spot Connect è dotato di un orologio interno. Esso si sincronizza automaticamente con l'orologio dello smartphone collegato ad ogni connessione Bluetooth tramite la App Smart Remote. Al fine di garantire un corretto funzionamento, dopo un'interruzione dell'alimentazione di tensione alla lampada occorre creare una connessione tramite la App Smart Remote. L'orologio interno viene nuovamente sincronizzato con quello dello smartphone.

6. Area di rotazione della lampada / sostituzione della lampadina

Area di rotazione della lampada

- Way (sentiero) (Fig. 6.1)
- Garden (giardino) (Fig. 6.2)

Sostituzione della lampadina

- Svitare e sfilare la lastra di copertura dell'involucro della lampada. (Fig. 6.3)
- Svitare e sfilare la lampadina. (Fig. 6.4)
- Inserire la nuova lampadina e avvitare saldamente. (Fig. 6.5)
- Riapplicare la lastra di copertura e avvitare saldamente. (Fig. 6.6)

Importante:

Utilizzare solo lampadine GU10-LED fino a un massimo di 9 W.

Avvertenza:

- Quando si cambia la lampadina, provvedere ad accertarsi che la guarnizione e la superficie di tenuta non siano imbrattate o danneggiate.

7. Manutenzione

Il prodotto non necessita di manutenzione.

In caso di imbrattamento si può pulire la lampada con un panno umido (senza impiegare detergenti).

8. Smaltimento

Apparecchi elettrici, accessori e materiali d'imballaggio devono essere consegnati a un centro di riciclaggio riconosciuto.



Non gettate gli apparecchi elettrici assieme ai rifiuti domestici!!

Solo per paesi UE:

conformemente alla Direttiva Europea vigente in materia di rifiuti di apparecchi elettrici ed elettronici e alla sua attuazione nel diritto nazionale, gli apparecchi elettrici ed elettronici non più idonei all'uso devono essere separati dagli altri rifiuti e consegnati a un centro di riciclaggio riconosciuto.

9. Dichiarazione di conformità

Il fabbricante, STEINEL Vertrieb GmbH, dichiara che il tipo di apparecchiatura radio Spot Way Sensor Connect/Spot Garden Sensor Connect è conforme alla direttiva 2014/53/UE. Il testo completo della dichiarazione di conformità UE è disponibile al seguente indirizzo Internet: www.steinel.de

10. Garanzia del produttore

Questo prodotto STEINEL viene costruito con la massima cura, con controlli di funzionamento e del grado di sicurezza in conformità alle norme vigenti in materia; vengono poi effettuati collaudi con prove a campione. STEINEL si assume la responsabilità di una fabbricazione ed un funzionamento perfetti. La garanzia si estende a 36 mesi ed inizia il giorno d'acquisto da parte dell'utilizzatore finale. Noi eliminiamo difetti riconducibili al materiale o alla fabbricazione; la prestazione della garanzia consiste a nostra discrezione nella riparazione o nella sostituzione dei pezzi difettosi. Il diritto alla prestazione di garanzia viene a decadere in caso di danni a pezzi soggetti ad usura nonché in caso di danni o difetti che sono da ricondurre ad un trattamento inadeguato o ad una cattiva manutenzione. Sono esclusi dal diritto di garanzia gli ulteriori danni conseguenti che si verificano su oggetti estranei.

La garanzia viene prestata solo se l'apparecchio viene inviato non smontato, ben imballato e accompagnato da una breve descrizione del difetto e dallo scontrino o dalla fattura (in cui siano indicati la data dell'acquisto e il timbro del rivenditore), al centro di assistenza competente.

Centro assistenza riparazioni:

Dopo la scadenza del periodo di garanzia o in caso di difetti per i quali non si ha diritto alla prestazione di garanzia, siete pregati di rivolgerVi al centro di assistenza più vicino per informarVi sulla possibilità di riparazione.

3 ANNI
DI GARANZIA
DEL PRODUTTORE

11. Dati tecnici

Dimensioni (L x P x A) (L x P x A)	Spot Way: 140 x 226 x 572 mm Spot Garden: 69 x 118 x 369 mm
Lunghezza del cavo	2500 mm
Tensione d'ingresso	220-240 V, 50/60Hz
Potenza	
• Stand by	ca. 0,5 W
• Funzionamento	ca. 0,5 W + lampadina LED
Lampada	Lampadina GU10-LED (max. 9 W)
Tecnica a sensori	Infrarossi passivi (solo Spot Way/Garden Sensor Connect)
Campo di rilevamento	(solo Spot Way/Garden Sensor Connect)
• Angolo di rilevamento	90°
• Angolo di apertura	90°
Raggio d'azione	max. 10 m (solo Spot Way/Garden Sensor Connect)
Regolazione del periodo di accensione	5 s - 60 min (solo Spot Way/Garden Sensor Connect)
Regolazione crepuscolare	2-1000 Lux (solo Spot Way/Garden NightAutomatic) 2-2000 Lux (solo Spot Way/Garden Sensor Connect)
Grado di protezione	IP44
Classe di protezione	I
Intervallo di temperatura	-20 - +40 °C
Frequenza Bluetooth	2,4-2,48 GHz (solo Spot Way/Garden Sensor Connect)
Potenza di trasmissione Bluetooth	5dBm/3 mW (solo Spot Way/Garden Sensor Connect)

12. Disturbi di funzionamento

Guasto	Causa	Rimedio
La lampada LED non si accende	<ul style="list-style-type: none">■ Il fusibile è intervenuto, interruttore non acceso, cavo di alimentazione interrotto■ Corto circuito■ Lampadina difettosa	<ul style="list-style-type: none">■ Attivare o sostituire il fusibile; accendere l'interruttore di rete; controllare la linea di alimentazione con un voltmetro■ Controllare gli allacciamenti■ Sostituire la lampadina
La lampada LED NightAutomatic non si accende	<ul style="list-style-type: none">■ Nel funzionamento con luce diurna l'impostazione crepuscolare è impostata sul funzionamento di notte■ Interruttore principale su OFF■ Il fusibile è intervenuto■ Campo di rilevamento non impostato con direzione giusta	<ul style="list-style-type: none">■ Eseguire una nuova impostazione■ Accendere■ Attivare o sostituire il fusibile; all'occorrenza controllare l'allacciamento■ Effettuare una nuova regolazione
La lampada LED NightAutomatic non si spegne	<ul style="list-style-type: none">■ In caso di funzionamento crepuscolare la regolazione crepuscolare è su ON permanente■ Movimento continuo nel campo di rilevamento■ Il sensore di luminosità è coperto (per es. da fogliame)	<ul style="list-style-type: none">■ Eseguire una nuova impostazione■ Controllare il campo di rilevamento, eseguire eventualmente una nuova regolazione o una schermatura■ Rimuovere la causa della copertura dal sensore di luminosità

Guasto	Causa	Rimedio
La lampada LED Sensor Connect si accende e spegne costantemente	<ul style="list-style-type: none"> ■ Animali in movimento nel campo di rilevamento 	<ul style="list-style-type: none"> ■ Ribaltare il sensore a un'altezza maggiore o coprirlo in modo mirato; spostare o coprire il campo di rilevamento
La lampada LED Sensor Connect interviene a sproposito	<ul style="list-style-type: none"> ■ Il vento muove alberi e cespugli nel campo di rilevamento ■ Vengono rilevate automobili sulla strada ■ Improvviso sbalzo di temperatura a causa del cambiamento delle condizioni atmosferiche (vento, pioggia, neve) o presenza di aria di scarico proveniente da ventilatori o finestre aperte ■ La lampada LED a sensore vacilla (si muove) per es. in seguito a boe di vento o a forte precipitazione 	<ul style="list-style-type: none"> ■ Spostare il campo ■ Spostare il campo ■ Modificare il campo o spostare il luogo di montaggio ■ Montare la lampada LED a sensore su una base stabile

1. Acerca de este documento

- ¡Leer detenidamente y conservar para futuras consultas!
- Protegido por derechos de autor. Queda terminantemente prohibida la reimpresión, ya sea total o parcial, salvo con autorización expresa.
- Sujeto a modificaciones en función del progreso técnico.
- Todas las dimensiones del producto en mm.

Explicación de los símbolos



¡Advertencia de peligros!



Referencia a partes del texto en el documento.

2. Indicaciones generales de seguridad



¡Antes de comenzar cualquier trabajo en el aparato, interrúmpase la alimentación de tensión!

- Utilice solo piezas de repuesto originales.
- Las reparaciones solo pueden realizarse en talleres especializados.
- No apto para el uso con bombillas halógenas.

3. Way/Garden

Uso previsto

- Lámpara LED para el montaje en el suelo en zona exterior.
- Para conectar a una toma de corriente IP44.

Spot Way NightAutomatic/Spot Garden NightAutomatic

- La lámpara Sensor LED incluye un sensor de luminosidad integrado.

Spot Way Sensor Connect/Spot Garden Sensor Connect

- La lámpara LED Sensor incluye un detector de movimiento infrarrojo y puede configurarse solo vía Bluetooth y aplicación.

Volumen de suministro Spot Way (fig. 3.1)

- Lámpara incl. columna, placa base y cable de conexión con clavija
- Tres tornillos
- Tres espigas

Volumen de suministro Spot Garden (fig. 3.2)

- Lámpara incl. cable de conexión con clavija
- Estaca
- Dos tornillos

Dimensiones del producto Spot Way (fig. 3.3)

Dimensiones del producto Spot Garden (fig. 3.4)

Resumen de productos (fig. 3.5 – 3.10)

- A Carcasa de lámpara
- B Detector de movimiento (solo Spot Way/Garden Sensor Connect)
- C Sensor de luminosidad (solo Spot Way/Garden NightAutomatic)
- D Luminosidad reactiva (solo Spot Way/Garden NightAutomatic)
- E Columna con placa base (solo Spot Way)
- F Estaca (solo Spot Garden)
- G Cable de conexión con clavija

Campo de detección Spot Way/Garden Sensor Connect (fig. 3.11 – 3.16)

4. Montaje

- Asegurarse de que todos los componentes se encuentran en perfecto estado.
- No poner en servicio el producto si presenta daños.
- El cable exterior flexible de esta lámpara no puede cambiarse.
En caso de un deterioro del cable, se hay que cambiar toda la lámpara.
- Al montar la lámpara, hay que fijarse en que la sujeción no esté expuesta a vibraciones.
- Elegir un lugar de montaje adecuado teniendo en cuenta el alcance y la detección de movimientos.

Solo Spot Way/Garden Sensor Connect:

La detección de movimiento más segura se consigue con el aparato montado en sentido lateral con respecto a la dirección del movimiento y sin tener obstáculos (p. ej., árboles, muros, etc.) que obstruyan la detección del sensor.

El montaje por pasos Way

- Colocar cabezal de proyección sobre la columna y enroscarlo hasta que haga clic. (fig. 4.1)
- Marcar los orificios a taladrar para la placa base. (fig. 4.2)
- Taladrar los orificios e insertar los tacos. (fig. 4.3)
- Montaje en el suelo lámpara. (fig. 4.4)
- Enchufar la clavija. (fig. 4.5)
- Llevar a cabo los ajustes. → „5. Funciones“

El montaje por pasos Garden

- Montar la estaca en la lámpara. (fig. 4.6)
- Clavar la lámpara en el suelo. (fig. 4.7)
- Enchufar la clavija. (fig. 4.8)
- Llevar a cabo los ajustes. → „5. Funciones“


Nota para la versión NightAutomatic

- Asegúrese de que el sensor de luminosidad no está tapado (p. ej., con hojas).

5. Funciones



Spot Way NightAutomatic/Spot Garden NightAutomatic


Configuración de fábrica

- Tornillo de regulación en  = ON permanente

Luminosidad reactiva (fig. 5.2 D)

El umbral de respuesta deseado de la lámpara puede ajustarse sin etapas entre aprox. 2 y 1000 lux.

- Tornillo de regulación en  = ON permanente
- Tornillo de regulación puesto en  = funcionamiento crepuscular (aprox. 2 lux)

Para probar el funcionamiento a la luz del día, el tornillo de regulación ha de estar puesto en .

Spot Way Sensor Connect/Spot Garden Sensor Connect

Configuración de fábrica

- Luminosidad reactiva: 2000 lux
- Temporización: 5 segundos

Smart Remote App

Para configurar la lámpara mediante smartphone o tablet, se ha de bajar la aplicación Smart Remote de STEINEL de su App Store. Se requiere un smartphone o tablet aptos para Bluetooth.

Android



iOS



Las siguientes funciones pueden regularse mediante la aplicación Smart Remote:

- Temporización
- Luminosidad reactiva
- Tiempos de encendido y apagado
- Regulación situativa automática/manual
- Interconexión
- Formación de grupos
- Denominación de los grupos y lámparas

Nota:

Cada vez que se desconecta la luz hay que esperar aprox. 1 segundo para una nueva detección de movimientos. Solo después de transcurrir este tiempo puede la lámpara encender de nuevo la luz al producirse movimiento.

Para la conexión y desconexión temporizada el Spot Connect dispone de un reloj interno. Este se sincroniza con cada conexión Bluetooth a través de la aplicación Smart Remote App automáticamente con el reloj del smartphone combinado.

Para garantizar una función correcta, después de un corte de luz, hay que establecer una conexión a través de la aplicación Smart Remote. El reloj interno vuelve a sincronizarse con el reloj del smartphone.

6. Girabilidad de la lámpara / cambio de bombillas

Girabilidad de la lámpara

- Way (fig. 6.1)
- Garden (fig. 6.2)

Cambio de bombillas

- Soltar la cubierta de la carcasa de la lámpara y retirarla. (fig. 6.3)
- Soltar la bombilla y sacarla. (fig. 6.4)
- Insertar la nueva bombilla y enroscarla. (fig. 6.5)
- Colocar la cubierta y enroscarla. (fig. 6.6)

Importante:

Solo bombillas GU10-LED hasta un máx. de 9 W.

Nota:

- Asegúrese al cambiar la bombilla de que la junta y el área sellada no están sucias o deterioradas.

7. Mantenimiento

El producto está exento de mantenimiento.

Si la lámpara se ensucia, puede limpiarse con un paño húmedo (sin detergente).

8. Eliminación

Los aparatos eléctricos, accesorios y embalajes han de someterse a un reciclaje respetuoso con el medio ambiente.



¡No deseche los aparatos eléctricos a la basura doméstica!

Solo para países de la UE:

Según la Directiva europea vigente sobre residuos de aparatos eléctricos y electrónicos y su transposición al derecho nacional, aparatos eléctricos fuera de uso han de ser recogidos por separado y sometidos a un reciclamiento respetuoso con el medio ambiente.

9. Declaración de conformidad

Por la presente, STEINEL Vertrieb GmbH declara que el tipo de equipo radioeléctrico Spot Way Sensor Connect/Spot Garden Sensor Connect es conforme con la Directiva 2014/53/UE. El texto completo de la declaración UE de conformidad está disponible en la dirección Internet siguiente: www.steinel.de

10. Garantía de fabricante

Este producto STEINEL ha sido elaborado con el máximo esmero, habiendo pasado los controles de funcionamiento y seguridad previstos por las disposiciones vigentes, así como un control adicional de muestreo al azar. Steinel garantiza el perfecto estado y funcionamiento. El período de garantía es de 36 meses comenzando el día de la venta al consumidor. Reparamos defectos de material o de fabricación, la garantía se aplicará a base de la reparación o el cambio de piezas defectuosas, según nuestro criterio. La prestación de garantía queda anulada para daños producidos en piezas de desgaste y daños y defectos originados por uso o mantenimiento inadecuados. Quedan excluidos de la garantía los daños consecuenciales causados en objetos ajenos. La garantía solo será efectiva enviando el aparato no deshecho, con una breve descripción del fallo, ticket de caja o factura (con fecha de compra y sello del comercio), bien empaquetado, al correspondiente centro de servicio.

Una vez transcurrido el período de garantía o en caso de defectos sin derecho de garantía, consulte su centro de servicio más próximo para averiguar una posible reparación.

3 AÑOS
DE GARANTÍA
DE FABRICANTE

11. Datos técnicos

Dimensiones (anch. x prof. x alt.) (anch. x prof. x alt.)	Spot Way: 140 x 226 x 572 mm Spot Garden: 69 x 118 x 369 mm
Longitud de cable	2500 mm
Tensión de entrada	220-240 V, 50/60 Hz
Potencia	
• Stand-by	aprox. 0,5 W
• Funcionamiento	aprox. 0,5 W + bombilla LED
Bombillas	bombilla GU10-LED (máx. 9 W)
Técnica de sensores	infrarrojo pasivo (solo Spot Way/Garden Sensor Connect)
Campo de detección	(solo Spot Way/Garden Sensor Connect)
• Ángulo de detección	90°
• Ángulo de apertura	90°
Alcance	máx. 10 m (solo Spot Way/Garden Sensor Connect)
Temporización	5 s - 60 min (solo Spot Way/Garden Sensor Connect)
Luminosidad reactiva	2-1000 lux (solo Spot Way/Garden NightAutomatic) 2-2000 lux (solo Spot Way/Garden Sensor Connect)
Índice de protección	IP44
Clase de aislamiento	I
Rango de temperatura	-20 - +40 °C
Frecuencia Bluetooth	2,4-2,48 GHz (solo Spot Way/Garden Sensor Connect)
Potencia de emisión Bluetooth	5dBm/3 mW (solo Spot Way/Garden Sensor Connect)

12. Fallos de funcionamiento

Fallo	Causa	Remedio
La lámpara LED no se enciende	<ul style="list-style-type: none"> ■ El fusible ha saltado, desconectado, línea interrumpida ■ Cortocircuito ■ Bombilla defectuosa 	<ul style="list-style-type: none"> ■ Conectar, cambiar el fusible; conectar el interruptor de alimentación, comprobar el cable con un comprobador de tensión ■ Comprobar conexiones ■ Cambiar la bombilla
La lámpara LED NightAutomatic no se enciende	<ul style="list-style-type: none"> ■ En funcionamiento a la luz del día, luminosidad reactiva ajustada para funcionamiento nocturno ■ Interruptor en OFF ■ Fusible ha saltado ■ Campo de detección sin ajuste selectivo 	<ul style="list-style-type: none"> ■ Volver a ajustar ■ Conectar ■ Conectar, cambiar el fusible; en caso dado, comprobar la conexión ■ Volver a ajustar
La lámpara LED NightAutomatic no se apaga	<ul style="list-style-type: none"> ■ En funcionamiento crepuscular, luminosidad reactiva puesta en ON permanente ■ Movimiento permanente en el campo de detección ■ Sensor de luminosidad está tapado (p. ej., con hojas). 	<ul style="list-style-type: none"> ■ Volver a ajustar ■ Controlar el campo de detección y dado el caso ajustar de nuevo o bien cubrir partes del sensor ■ Retirar los objetos del sensor de luminosidad
Lámpara Sensor Connect LED se enciende y apaga continuamente	<ul style="list-style-type: none"> ■ Animales en movimiento en el campo de detección 	<ul style="list-style-type: none"> ■ Girar el sensor hacia arriba o bien apantallar selectivamente; reajustar campo de detección o bien apantallar

Fallo	Causa	Remedio
Lámpara Sensor Connect LED se enciende inoportunamente	<ul style="list-style-type: none"> ■ El viento mueve árboles y matorrales en el campo de detección ■ Detección de automóviles en la calle ■ Cambio de temperatura repentino debido a las condiciones atmosféricas (viento, lluvia, nieve) o a ventiladores o ventanas abiertas ■ Lámpara Sensor LED oscila (se mueve), p. ej., por las ráfagas de viento o fuertes precipitaciones. 	<ul style="list-style-type: none"> ■ Reajustar el campo de detección ■ Reajustar el campo de detección ■ Modificar el campo de detección, cambiar el lugar de montaje ■ Montar la lámpara Sensor LED sobre una base firme.

PT

1. Sobre este documento

- Por favor, leia-o com atenção e guarde-o num local seguro!
- Protegido pela lei sobre direitos de autor. Qualquer reimpressão, mesmo que apenas parcial, só é permitida com o nosso consentimento.
- Reservado o direito a alterações que visem o progresso técnico.
- Todas as dimensões do produto em mm.

Explicação de símbolos



Aviso de perigo!



Remete para referências do texto no documento.

2. Instruções de segurança gerais



Antes de executar qualquer trabalho no aparelho, desligue-o da corrente de alimentação!

- Utilize somente peças de reposição originais.
- Reparações só podem ser efetuadas por oficinas especializadas.
- Não apropriado para a utilização com lâmpadas de halogéneo.

3. Way/Garden

Utilização prevista

- Candeeiro LED para montagem no chão no exterior.
- Para ligar a uma tomada IP44.

Spot Way NightAutomatic/Spot Garden NightAutomatic

- Candeeiro LED com sensor crepuscular.

Spot Way Sensor Connect/Spot Garden Sensor Connect

- Candeeiro LED com sensor de movimento por infravermelhos e só pode ser configurado via Bluetooth e app.

Itens fornecidos Spot Way (fig. 3.1)

- Candeeiro incluindo coluna, placa de base e cabo de alimentação com ficha elétrica
- Três parafusos
- Três buchas

Itens fornecidos Spot Garden (fig. 3.2)

- Candeeiro incluindo cabo de alimentação com ficha elétrica
- Espigão
- Dois parafusos

Dimensões do produto Spot Way (fig. 3.3)

Dimensões do produto Spot Garden (fig. 3.4)

Resumo dos produtos (fig. 3.5 – 3.10)

- A** Corpo do candeeiro
- B** Sensor de movimento (**apenas Spot Way/Garden Sensor Connect**)
- C** Sensor crepuscular (**apenas Spot Way/Garden NightAutomatic**)
- D** Regulação crepuscular (**apenas Spot Way/Garden NightAutomatic**)
- E** Coluna com placa de base (**apenas Spot Way**)
- F** Espigão (**apenas Spot Garden**)
- G** Cabo de alimentação com ficha elétrica

Área de deteção **Spot Way/Garden Sensor Connect** (fig. 3.11 – 3.16)

4. Montagem

- Verifique todos os componentes para detetar eventuais danos.
- Se detetar qualquer dano, não coloque o produto em funcionamento.
- O cabo exterior e flexível deste candeeiro não pode ser substituído. Se o cabo for danificado, todo o candeeiro terá de ser substituído.
- Ao montar o candeeiro, certifique-se de que é montado à prova de trepidações.
- Escolha um local de montagem adequado, tendo em conta o alcance e a deteção de movimentos.

Apenas Spot **Way/Garden Sensor Connect**:

Será possível detetar os movimentos de forma mais segura se o aparelho estiver instalado lateralmente em relação ao sentido de aproximação e se não houver obstáculos (como p. ex. árvores, muros, etc.), que impeçam a captação pelo sensor.

Passos para montagem Way

- Assente a cabeça do candeeiro na coluna e rode-o até ouvir um clique. (Fig. 4.1)
- Marque os furos para a placa de base. (Fig. 4.2)
- Faça os furos e coloque as buchas. (Fig. 4.3)
- Montagem do candeeiro no chão. (Fig. 4.4)
- Insira a ficha. (Fig. 4.5)
- Proceda aos ajustes. → „5. Funcionamento“

Passos para montagem Garden

- Monte o espigão no candeeiro. (Fig. 4.6)
- Espete o espigão com o candeeiro no chão. (Fig. 4.7)
- Insira a ficha. (Fig. 4.8)
- Proceda aos ajustes. → „5. Funcionamento“

Aviso referente à versão NightAutomatic

- Assegure-se de que o sensor crepuscular não está coberto (por ex., por folhas caducas).

5. Funcionamento


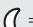
Spot Way NightAutomatic/Spot Garden NightAutomatic


Configurações de fábrica

- Potenciômetro em  = LIG permanente

Regulação crepuscular (fig. 5.2 D)

O nível de luminosidade desejado para a iluminação pode ser ajustado progressivamente de aprox. 2 a 1000 lux.

- Potenciômetro em  = LIG permanente
- Regulador em  = regime crepuscular (aprox. 2 lux)

Para o teste de funcionamento à luz natural, o potenciômetro tem de estar em .

Spot Way Sensor Connect/Spot Garden Sensor Connect

Configurações de fábrica

- Regulação crepuscular: 2000 lux
- Ajuste do tempo: 5 segundos

Smart Remote App

Para configurar o candeeiro com o smartphone ou o tablet, tem de descarregar a STEINEL Smart Remote App da AppStore. É necessário ter um smartphone ou tablet compatível com Bluetooth.

Android



iOS



A Smart Remote App permite configurar as seguintes funções:

- Ajuste do tempo
- Regulação crepuscular
- Horário de ligação e desligamento
- Automático/manual, dependendo da situação
- Ligação em rede
- Agrupamento
- Designação dos grupos e dos candeeiros

Nota:

Sempre que se desliga o candeeiro, a nova deteção de movimento é interrompida por aprox. 1 segundo. Só depois de ter decorrido este tempo é que o candeeiro pode voltar a ativar a luz ao detetar um movimento.

Para poder ligar e desligar com temporização, o Spot Connect dispõe de um relógio interno. Este sincroniza-se automaticamente com o relógio do smartphone emparelhado, através da Smart Remote App, sempre que tenha uma ligação Bluetooth disponível.

Para assegurar um funcionamento correto, é necessário estabelecer uma ligação através Smart Remote App sempre que tenha ocorrido uma interrupção da alimentação elétrica do candeeiro. O relógio interno volta a ser sincronizado com o relógio do smartphone.

6. Margem de orientação do candeeiro / Substituição da lâmpada

Margem de orientação do candeeiro

- Way (fig. 6.1)
- Garden (fig. 6.2)

Substituição da lâmpada

- Solte o disco de cobertura no corpo do candeeiro e puxe-o para fora. (Fig. 6.3)
- Solte a lâmpada e puxe-a para fora. (Fig. 6.4)
- Coloque uma lâmpada nova e rode-a até apertar. (Fig. 6.5)
- Coloque o disco de cobertura e rode-o até apertar. (Fig. 6.6)

Importante:

Utilize exclusivamente lâmpadas LED do tipo GU10 até 9 W, no máx.

Nota:

- Ao substituir uma lâmpada, assegure-se de que o vedante e a superfície de vedação não estão sujos ou danificados.

7. Manutenção

O produto não requer qualquer tipo de manutenção. Se o candeeiro estiver sujo, pode ser limpo com um pano húmido (sem usar produtos de limpeza).

8. Reciclagem

Equipamentos elétricos, acessórios e embalagens devem ser entregues num posto de revalorização ecológica.



Nunca deite equipamentos elétricos para o lixo doméstico!

Apenas para estados membros da U.E.:

Segundo a diretiva europeia relativa aos resíduos de equipamentos elétricos e eletrónicos, e a respetiva transposição para o direito nacional, todos os equipamentos elétricos e eletrónicos em fim de vida útil devem ser recolhidos separadamente e entregues nos pontos de recolha previstos para fins de revalorização ecológica.

9. Declaração de conformidade

O(a) abaixo assinado(a) STEINEL Vertrieb GmbH declara que o presente tipo de equipamento de rádio Spot Way Sensor Connect/Spot Garden Sensor Connect está em conformidade com a Diretiva 2014/53/UE. O texto integral da declaração de conformidade está disponível no seguinte endereço de Internet: www.steinel.de

10. Garantia do fabricante

Este produto Steinel foi fabricado com todo o zelo e o seu funcionamento e segurança verificados, de acordo com as normas em vigor, e sujeito a um controlo por amostragem aleatória. A STEINEL garante o bom estado e o bom funcionamento do aparelho. O prazo de garantia é de 36 meses a contar da data de compra. Damos garantia a falhas relacionadas com defeitos de material ou de fabrico. A garantia inclui a reparação ou a substituição das peças com defeito, de acordo com o nosso critério, estando excluídas as peças sujeitas a desgaste, os danos e as falhas originados por uma utilização ou manutenção incorreta. Excluem-se igualmente os danos provocados noutros objetos estranhos ao aparelho. Os serviços previstos na garantia só serão prestados caso o aparelho seja apresentado bem embalado no respetivo serviço de assistência técnica, devidamente montado e acompanhado da fatura (data da compra e carimbo do revendedor) e de uma pequena descrição do problema.

Serviço de reparação:

depois de expirado o prazo de garantia ou em caso de falha não abrangida pela garantia, contacte o serviço de assistência técnica mais perto de si para saber quais são as possibilidades de reparação.

3 ANOS
GARANTIA
DO FABRICANTE

11. Dados técnicos

Dimensões (l x p x a)	Spot Way: 140 × 226 × 572 mm
(l x p x a)	Spot Garden: 69 × 118 × 369 mm
Comprimento do cabo	2500 mm
Tensão elétrica	220-240 V, 50/60 Hz
Potência	
• Standby	aprox. 0,5 W
• Funcionamento	aprox. 0,5 W + lâmpada LED
Lâmpadas	Lâmpada LED do tipo GU10 (máx. 9 W)
Tecnologia de sensores	Infravermelhos passivos (apenas Spot Way/Garden Sensor Connect)
Área de deteção	(apenas Spot Way/Garden Sensor Connect)
• Ângulo de deteção	90°
• Ângulo de abertura	90°
Alcance	máx. 10 m (apenas Spot Way/Garden Sensor Connect)
Ajuste do tempo	5 s - 60 min (apenas Spot Way/Garden Sensor Connect)
Regulação crepuscular	2-1000 lux (apenas Spot Way/Garden NightAutomatic) 2-2000 lux (apenas Spot Way/Garden Sensor Connect)
Grau de proteção	IP44
Classe de proteção	I
Intervalo de temperatura	-20 – +40 °C
Frequência Bluetooth	2,4 – 2,48 GHz (apenas Spot Way/Garden Sensor Connect)
Potência emissora Bluetooth	5 dBm/3 mW (apenas Spot Way/Garden Sensor Connect)

12. Falhas de funcionamento

Falha	Causa	Solução
O candeeiro LED não se acende	<ul style="list-style-type: none">■ Proteção disparou, não ligado, ligação interrompida■ Curto-circuito■ Lâmpada fundida	<ul style="list-style-type: none">■ Rearme ou substitua o fusível, ligue o interruptor de rede, verifique o condutor com um multímetro■ Verifique as ligações■ Substitua a lâmpada
Candeeiro LED NightAutomatic não se acende	<ul style="list-style-type: none">■ A regulação crepuscular está ajustada para o regime noturno■ Interruptor de rede DESLIGADO■ Proteção disparou■ Área de deteção ajustada incorretamente	<ul style="list-style-type: none">■ Reajuste■ Ligue■ Rearme ou substitua o fusível; se necessário, verifique a ligação■ Reajuste
Candeeiro LED NightAutomatic não se apaga	<ul style="list-style-type: none">■ A regulação crepuscular está em LIG permanente■ Movimento constante na área de deteção■ Sensor crepuscular está coberto (por ex., por folhas caducas)	<ul style="list-style-type: none">■ Reajuste■ Examine a área e, eventualmente, reajuste-a ou cubra-a■ Retire as coberturas do sensor de luminosidade
O candeeiro LED Sensor Connect está sempre a LIGAR/DESLIGAR	<ul style="list-style-type: none">■ Há animais a movimentarem-se na área de deteção	<ul style="list-style-type: none">■ Gire o detetor mais para cima ou tape determinadas partes; mude a área ou tape segmentos

Falha	Causa	Solução
O candeeiro LED Sensor Connect acende-se inadvertidamente	<ul style="list-style-type: none"> ■ O vento agita árvores e arbustos na área de deteção ■ São detetados automóveis a passar na estrada ■ Alteração térmica súbita devido a influências climáticas (vento, chuva, neve) ou ar evacuado de ventiladores, janelas abertas ■ O candeeiro LED com sensor oscila (mexe-se), por ex., devido a rajadas de vento ou chuva forte 	<ul style="list-style-type: none"> ■ Modifique a área ■ Modifique a área ■ Modifique a área, mude para outro local de montagem ■ Monte o candeeiro LED com sensor numa base firme

SE

1. Om detta dokument

- Läs noga igenom dokumentet och förvara det väl!
- Upphovsrättsligt skyddat.
- Eftertryck, även delar av texten, bara med vårt samtycke.
- Ändringar som görs pga den tekniska utvecklingen, förbehålles.
- Alla produktmått i mm.

Symbolförklaring



Varning för fara!



Hänvisning till textställen i dokumentet.

2. Allmänna säkerhetsanvisningar



Bryt spänningen före alla arbeten på produkten!

- Använd endast originalreservdelar.
- Reparationer får bara genomföras i en auktoriserad verkstad.
- Inte lämplig för användning med halogenlampor.

3. Way/Garden

Ändamålsenlig användning

- LED-lampa för markmontage utomhus.
- För anslutning till ett IP44 eluttag.

Spot Way NightAutomatic/Spot Garden NightAutomatic

- Sensor-LED-lampan har en ljussensor.

Spot Way Sensor Connect/Spot Garden Sensor Connect

- Sensor-LED-armaturen har en infraröd rörelsevakt och kan bara ställas in via Bluetooth och app.

Innehåll Spot Way (bild 3.1)

- Lampa inkl. stativ, bottenplatta och anslutningskabel med nätkontakt
- Tre skruvar
- Tre pluggar

Innehåll Spot Garden (bild 3.2)

- Lampa inkl. anslutningskabel med nätkontakt
- Jordspett
- Två skruvar

Produktmått Spot Way (bild 3.3)

Produktmått Spot Garden (bild 3.4)

Produktöversikt (bild 3.5 – 3.10)

- A Lampkupa
- B Rörelsevakt (endast Spot Way/Garden Sensor Connect)
- C Ljussensor (endast Spot Way/Garden NightAutomatic)
- D Skymningsinställning (endast Spot Way/Garden NightAutomatic)
- E Stativ med bottenplatta (endast Spot Way)
- F Jordspett (endast Spot Garden)
- G Nätkabel med kontakt

Bevakningsområde Spot Way/Garden Sensor Connect (bild 3.11 – 3.16)

4. Montage

- Kontrollera samtliga delar med avseende på skador.
- Är produkten skadad får den inte tas i bruk.
- Denna lampas yttre, flexibla ledning kan inte bytas ut. Om ledningen skadas måste hela belysningen bytas ut.
- Armaturen måste monteras vibrationsfritt.
- Välj en lämplig montageplats med hänsyn till räckvidden och rörelsedetekteringen.

Endast Spot Way/Garden Sensor Connect:

Den säkraste rörelsebevakningen uppnås när strålkastaren monteras i rät vinkel mot rörelseriktningen och inga hinder finns i vägen för sensorn (t.ex. träd, murar etc.).

Montageordning Way

- Sätt på lamphuvudet på stativet och skruva åt tills det klickar. (Bild 4.1)
- Markera borrhålen för bottenplattan. (Bild 4.2)
- Borra hål och sätt i dymlingar. (Bild 4.3)
- Markmontage lampa. (Bild 4.4)
- Stick i kontakten. (Bild 4.5)
- Företa inställningarna. → "5. Funktion"

Montageordning Garden

- Montera jordspettet på lampan. (Bild 4.6)
- Stick ner armaturen i jorden. (Bild 4.7)
- Stick i kontakten. (Bild 4.8)
- Företa inställningarna. → "5. Funktion"


Anmärkning beträffande version NightAutomatic

- Se till att ljussensorn inte skymms av något (t.ex. av löv).

5. Funktion



Spot Way NightAutomatic/Spot Garden NightAutomatic


Fabriksinställningar

- Ställskruven ställd på  = tid TILL

Skymningsinställning (bild 5.2 D)

Armaturens aktiveringsnivå kan steglöst ställas in mellan ca 2 till 1000 lux.

- Ställskruven ställd på  = tid TILL
- Ställskruven på  = skymningsdrift (ca 2 lux)

För funktionstestet i dagsljus måste ställskruven stå på .

Spot Way Sensor Connect/Spot Garden Sensor Connect

Fabriksinställningar

- Skymningsinställning: 2000 lux
- Efterlystid: 5 sekunder

Smart Remote App

För att konfigurera armaturen med smarttelefon eller surfplatta måste STEINEL Smart Remote App laddas ner från App Store. Det krävs en Bluetooth-förberedd smarttelefon eller surfplatta.

Android



iOS



Följande funktioner kan ställas in via Smart Remote App:

- Efterlystid
- Skymningsinställning
- Till- och frånkoppling
- Automatisk/manuell styrning beroende på situation
- Sammankoppling
- Gruppbildning
- Gruppernas och armaturens identifiering

Anmärkning:

Efter varje gång som lampan har släckts avbryts rörelsebevakningen i ca 1 sekund. Först efter att denna tid har gått ut kan en ny rörelse tända lampan igen.

För att tända och släcka lampan tidsbaserat har Spot Connect ett internt tidur. Detta synkroniserar sig vid varje Bluetooth förbindelse via Smart Remote App automatiskt med tiduret i den anslutna smarttelefonen.

För att garantera en korrekt funktion efter ett spänningsbortfall i armaturen, måste en förbindelse via Smart Remote App skapas. Det interna tiduret synkroniseras på nytt med smarttelefonens tidur.

6. Armaturens vridbarhet / lampbyte

Armaturens vridbarhet

- Way (**bild 6.1**)
- Garden (**bild 6.2**)

Lampbyte

- Lossa täckbrickan på armaturhuset och vrid ut den. (**Bild 6.3**)
- Lossa lampan och vrid ut den. (**Bild 6.4**)
- Sätt i en ny lampan. (**Bild 6.5**)
- Sätt på täckbrickan och skruva fast den. (**Bild 6.6**)

Viktigt:

Använd enbart GU10-LED-ljuskällor till max. 9 W.

Anmärkning:

- Se till när du byter ut ljuskällan, att tätningen och tätningsytan inte är smutsiga eller skadade.

7. Underhåll

Produkten är underhållsfri.

Armaturen kan rengöras med en fuktig trasa (utan rengöringsmedel) när den är smutsig.

8. Avfallshantering

Elapparater, tillbehör och förpackning måste lämnas in till miljövänlig återvinning.



Kasta inte elapparater i hushållssoporna!

Gäller endast EU-länder:

Enligt det gällande europeiska direktivet om uttjänta elektriska och elektroniska apparater och dess omsättning i nationell lagstiftning, måste uttjänta elapparater lämnas in till miljövänlig återvinning.

9. CE-deklaration

Härmed försäkras STEINEL Vertrieb GmbH att denna typ av radioustrusting Spot Way Sensor Connect/Spot Garden Sensor Connect överensstämmer med direktiv 2014/53/EU. Den fullständiga texten till EU-försäkran om överensstämmelse finns på följande webbadress: www.steinel.de

10. Tillverkargaranti

Denna Steinel-produkt är tillverkad med största noggrannhet. Den är funktions- och säkerhetstestad enligt gällande föreskrifter och har därefter genomgått en stickprovskontroll. Steinel garanterar felfritt tillstånd och felfri funktion. Garantin gäller i 36 månader från inköpsdagen. Vi åtgärdar bristfälligheter orsakade av material- eller tillverkningsfel. Garantin uppfylls genom reparation eller utbyte av bristfälliga delar efter vårt val. Garantin omfattar inte slitage och skador orsakade av felaktigt hanterande eller bristande underhåll och skötsel av produkten. Följdskadorna på främmande föremål ersätts ej.

Garantin gäller endast då produkten, som inte får vara demonterad, sändes väl förpackad med kort beskrivning av felet och fakturakopia eller kvitto (inköpsdatum och stämpel) till vår representant eller lämnas till inköpsstället.

Reparationservice:

Kontakta nästa serviceställe för reparationer efter garantitidens utgång eller vid bristfälligheter som inte omfattas av garantin.

3 Å R S
TILLVERKAR
GARANTI

11. Tekniska data

Mått (B × D × H)	Spot Way: 140 × 226 × 572 mm
(B × D × H)	Spot Garden: 69 × 118 × 369 mm
Kabellängd	2 500 mm
Ingångsspänning	220-240 V, 50/60Hz
Effekt	
• Stand by	ca 0,5 W
• Drift	ca 0,5 W + LED-ljuskälla
Ljuskälla	GU10 LED-ljuskälla (max. 9 W)
sensorteknik	passiv infraröd (endast Spot Way/Garden Sensor Connect)
Bevakningsområde	(endast Spot Way/Garden Sensor Connect)
• Bevakningsvinkel	90°
• Öppningsvinkel	90°
Räckvidd	max. 10 m (endast Spot Way/Garden Sensor Connect)
Efterlytid	5 sek - 60 min (endast Spot Way/Garden Sensor Connect)
Skymningsinställning	2-1 000 lux (endast Spot Way/Garden NightAutomatic) 2-2 000 lux (endast Spot Way/Garden Sensor Connect)
skyddsklass	IP44
Isolationsklass	I
Temperaturområde	-20 - +40 °C
Frekvens Bluetooth	2,4 - 2,48 GHz (endast Spot Way/Garden Sensor Connect)
Sändeffekt Bluetooth	5dBm/3 mW (endast Spot Way/Garden Sensor Connect)

12. Driftstörningar

Störning	Orsak	Åtgärd
LED-lampan tänds inte	<ul style="list-style-type: none"> ■ Säkring har utlöst, inte påkopplad, strömförsörjning avbruten ■ Kortslutning ■ Ljuskälla defekt 	<ul style="list-style-type: none"> ■ Slå till säkringen, byt ut, slå till spänningen; testa med spänningsprovare ■ Kontrollera anslutningarna ■ Byt ljuskälla

Störning	Orsak	Åtgärd
NightAutomatic-LED-lampan tänds inte	<ul style="list-style-type: none"> ■ Vid dagsljusdrift, skymningsinställningen står på nattdrift ■ Nätströmbrytare FRÅN ■ Säkring har utlöst ■ Bevakningsområdet inte exakt inställt 	<ul style="list-style-type: none"> ■ Ställ in på nytt ■ Tillkoppla ■ Slå till säkringen, byt ut, kontrollera evtl. anslutningen ■ Justera inställningen
NightAutomatic-LED-lampan släcks inte	<ul style="list-style-type: none"> ■ Vid skymningsdrift står skymningsinställningen ständigt på TILL ■ Ständig rörelse i bevakningsområdet ■ Ljussensorn är skymd (t. ex. av löv) 	<ul style="list-style-type: none"> ■ Ställ in på nytt ■ Kontrollera området och omjustera evtl. eller använd avskärmningar ■ Ta bort täckskydden från ljussensorn
Sensor Connect-LED-lampan tänds och släcks ständigt	<ul style="list-style-type: none"> ■ Djur rör sig inom bevakningsområdet 	<ul style="list-style-type: none"> ■ Vrid sensorn högre upp eller täck över den målinriktat, ändra området eller täck över
Sensor Connect-LED-lampan tänds oönskat	<ul style="list-style-type: none"> ■ Vinden får träd och buskar att röra sig inom bevakningsområdet ■ Rörelser från bilar ute på gatan ■ Plötslig temperaturförändring genom vädrets inverkan (vind, regn, snö) eller fläktutlopp, öppna fönster ■ Sensor-LED-lampan svänger (rör sig) t.ex. genom vindbyar eller stark nederbörd 	<ul style="list-style-type: none"> ■ Ändra området ■ Ändra området ■ Ändra bevakningsområdet eller flytta sensorn ■ Montera sensor-LED-lampan på ett fast underlag

1. Om dette dokument

- Læs det omhyggeligt, og gem det!
- Ophavsretligt beskyttet.
Eftertryk, også i uddrag, kun med vores tilladelse.
- Vi forbeholder os ret til ændringer af hensyn til den tekniske udvikling.
- Alle produktmål er i mm.

Symbolforklaring



Advarsel mod farer!



Henvielse til tekststeder i dokumentet.

2. Generelle sikkerhedsanvisninger



Afbryd spændingstilførslen, før der arbejdes på enheden!

- Brug kun originale reservedele.
- Reparationer må kun udføres på autoriserede værksteder.
- Uegnet til anvendelse med halogen-lyskilder.

3. Way/Garden

Korrekt anvendelse

- LED-lampe til udendørs montering ved jord.
- Til tilslutning i en IP44-stikkontakt.

Spot Way NightAutomatic/Spot Garden NightAutomatic

- Sensor-LED-lampen indeholder en lysstyrkesensor.

Spot Way Sensor Connect/Spot Garden Sensor Connect

- Sensor-LED-lampen indeholder en infrarød bevægelsessensor og kan kun indstilles via Bluetooth og app.

Leveringsomfang for Spot Way (fig. 3.1)

- Lampe inkl. stander, jordplade og tilslutningsledning med netstik
- Tre skruer
- Tre rawlplugs

Leveringsomfang for Spot Garden (fig. 3.2)

- Lampe inkl. tilslutningsledning med netstik
- Jordspyd
- To skruer

Produktmål for Spot Way (fig. 3.3)

Produktmål for Spot Garden (fig. 3.4)

Produktoversigt (fig. 3.5 – 3.10)

- A** Lampehus
- B** Bevægelsessensor (**kun Spot Way/Garden Sensor Connect**)
- C** Lysstyrkesensor (**kun Spot Way/Garden NightAutomatic**)
- D** Skumringsindstilling (**kun Spot Way/Garden NightAutomatic**)
- E** Søjle med jordplade (**kun Spot Way**)
- F** Jordspyd (**kun Spot Garden**)
- G** Nettilslutningsledning med stik

Overvågningsområde Spot Way/Garden Sensor Connect (fig. 3.11 – 3.16)

4. Montering

- Kontrollér alle komponenter for beskadigelser.
- Er produktet beskadiget, må det ikke tages i brug.
- Den udvendige, fleksible ledning til denne lampe kan ikke udskiftes.
Hvis ledningen bliver beskadiget, skal hele lampen udskiftes.
- Sørg ved montering af lampen for, at den fastgøres et sted uden vibrationer.
- Vælg et egnet monteringssted, hvor der er taget hensyn til rækkevidde og bevægelsesregistrering

Kun Spot Way/Garden Sensor Connect:

Den sikreste bevægelsesregistrering opnås, hvis enheden monteres sideværts i forhold til gangretningen, og hvis der ikke er nogen forhindringer (f.eks. træer, mure etc.), der forstyrrer sensorens synsfelt.

Monteringstrin for Way

- Sæt lampehovedet på søjlen, og skru det fast, indtil det siger klik (**fig. 4.1**)
- Markér borehuller til jordpladen (**fig. 4.2**)
- Bør huller, og sæt rawlplugs i (**fig. 4.3**)
- Montering af lampe ved jord (**fig. 4.4**)
- Sæt stikket i (**fig. 4.5**)
- Foretag indstillinger → "5. Funktion"

Monteringstrin for Garden

- Monter jordspyddet på lampen (fig. 4.6)
- Stik lampen i jorden (fig. 4.7)
- Sæt stikket i (fig. 4.8)
- Foretag indstillinger → "5. Funktion"


Henvisning for versionen NightAutomatic

- Sørg for, at lysstyrkesensoren ikke er tildækket (f.eks. af løv).

5. Funktion



Spot Way NightAutomatic/Spot Garden NightAutomatic


Standardindstillinger

- Indstillingsknap indstillet på  = permanent TÆNDT

Skumringsindstilling (fig. 5.2 D)

Lampens ønskede aktiveringstærskel kan indstilles trinløst fra ca. 2 til 1000 lux.

- Indstillingsknap indstillet på  = permanent TÆNDT
- Indstillingsknap indstillet til  = skumringsmodus (ca. 2 lux)

Ved funktionstest i dagslys skal indstillingsknappen stå på .

Spot Way Sensor Connect/Spot Garden Sensor Connect

Standardindstillinger

- Skumringsindstilling: 2000 lux
- Tidsindstilling: 5 sekunder

Smart Remote-app

For at konfigurere lampen med smartphone eller tablet skal du downloade STEINEL Smart Remote-appen fra din App Store. Du skal bruge en smartphone eller tablet med Bluetooth.

Android



iOS



Følgende funktioner kan indstilles via Smart Remote-appen:

- Tidsindstilling
- Skumringsindstilling
- Tænd- og sluk-tider
- Situationsmæssig styring automatik/manuel
- Tilslutning til netværk
- Gruppeoprettelse
- Navngivning af grupper og lamper

Bemærk:

Hver gang lampen slukkes, er en ny bevægelsesregistrering spærret i ca. 1 sekund. Først derefter kan lampen igen tændes ved bevægelse.

Spot Connect har et internt ur til tidsbaseret tænding og slukning. Uret synkroniseres automatisk med uret i den tilsluttede smartphone, hver gang der er Bluetooth-forbindelse via Smart Remote-appen.

For at opnå korrekt funktion skal der oprettes forbindelse via Smart Remote-appen efter en spændingsafbrydelse. Det interne ur synkroniseres igen med smartphone-uret.

6. Lampens drejeradius / skift af lyskilde

Lampens drejeradius

- Way (fig. 6.1)
- Garden (fig. 6.2)

Skift af lyskilde

- Løsn dækskiven på lampehuset, og træk den ud (fig. 6.3)
- Løsn lyskilden, og træk den ud (fig. 6.4)
- Sæt den nye lyskilde i, og skru den fast (fig. 6.5)
- Sæt dækskiven på, og skru den fast (fig. 6.6)

Vigtigt:

Brug kun GU10-LED-lyskilder op til maks. 9 W.

Bemærk:

- Kontrollér ved udskiftning af lyskilden, at tætningen og tætningsfladen ikke er tilsudsat eller beskadiget.

7. Vedligeholdelse

Produktet er vedligeholdelsesfrit.

Lampen kan i tilfælde af tilsudsning rengøres med en fugtig klud (uden rengøringsmiddel).

8. Bortskaffelse

Elapparater, tilbehør og emballage skal bortskaffes til miljøvenlig genvinding.



Smid ikke elapparater ud sammen med husholdningsaffaldet!

Kun for EU-lande:

I henhold til det europæiske direktiv om kasserede el- og elektronikapparater skal kasserede elapparater indsamles separat og bortskaffes til miljøvenlig genvinding.

9. Overensstemmelseserklæring

Hermed erklærer STEINEL Vertrieb GmbH, at radioudstyrstypen Spot Way Sensor Connect/Spot Garden Sensor Connect er i overensstemmelse med direktiv 2014/53/EU. EU-overensstemmelseserklæringens fulde tekst kan findes på følgende internet-adresse: www.steinel.de

10. Producentgaranti

Dette Steinel-produkt er fremstillet med største omhu, funktions- og sikkerhedstestet iht. de gældende forskrifter samt underlagt stikprøvekontrol. Steinel garanterer for upåklagelig beskaffenhed og funktion. Garantien gælder 36 måneder fra den dag, produktet er solgt til forbrugeren. Vi afhjælper mangler, der skyldes materiale- eller fabriktionsfejl, og garantien ydes i form af reparation eller udskiftning af defekte dele efter vores valg. Der ydes ikke garanti ved skader på sliddele, ej heller ved skader og mangler, der er opstået pga. ukorrekt behandling og vedligeholdelse. Yderligere følgeskader på fremmede genstande dækkes ikke. Garantien gælder kun, hvis den ikke-adskilte enhed sammen med en beskrivelse af fejlen, kassebon eller faktura (købsdato og forhandlerstempel) sendes velemballeret til den pågældende serviceafdeling.

Reparationservice:

Når garantiperioden er udløbet, eller i tilfælde af mangler, der ikke dækkes af garantien, skal du spørge nærmeste serviceværksted om mulighederne for reparation.

3 ÅRS
PRODUCENT
GARANTI

11. Tekniske data

Mål (B × D × H) (B × D × H)	Spot Way: 140 × 226 × 572 mm Spot Garden: 69 × 118 × 369 mm
Ledningslængde	2500 mm
Indgangsspænding	220-240 V, 50/60Hz
Effekt	
• Standby	Ca. 0,5 W
• Drift	Ca. 0,5 W + LED-lyskilde
Lyskilde	GU10-LED-lyskilde (maks. 9 W)
Sensorteknik	Passiv infrarød (kun Spot Way/Garden Sensor Connect)
Overvågningsområde	(kun Spot Way/Garden Sensor Connect)
• Overvågningsvinkel	90°
• Åbningsvinkel	90°
Rækkevidde	maks. 10 m (kun Spot Way/Garden Sensor Connect)
Tidsindstilling	5 s - 60 min (kun Spot Way/Garden Sensor Connect)
Skumringsindstilling	2-1000 lux (kun Spot Way/Garden NightAutomatic) 2-2000 lux (kun Spot Way/Garden Sensor Connect)
Kapslingsklasse	IP44
Beskyttelsesklasse	I
Temperaturområde	-20 - +40° C
Bluetooth-frekvens	2,4-2,48 GHz (kun Spot Way/Garden Sensor Connect)
Bluetooth-sendeeffekt	5 dBm/3 mW (kun Spot Way/Garden Sensor Connect)

12. Driftsforstyrrelser

Fejl	Årsag	Afhjælpning
LED-lampen tænder ikke	■ Sikring udløst, ikke slået til, ledning afbrudt ■ Kortslutning ■ Defekt lyskilde	■ Slå sikring til, udskift, tænd tænd/sluk-kontakt, kontrollér ledning med en spændingstester ■ Kontrollér tilslutninger ■ Udskift lyskilden

Fejl	Årsag	Afhjælpning
NightAutomatic-LED-lampen tænder ikke	<ul style="list-style-type: none"> ■ Ved brug i dagslys, skumringsindstilling er indstillet på nattilstand ■ Nettlslutning slukket ■ Sikring udløst ■ Overvågningsområdet er ikke indstillet korrekt 	<ul style="list-style-type: none"> ■ Indstilles på ny ■ Tænd ■ Slå sikring til, udskift, kontrollér evt. tilslutning ■ Justér igen
NightAutomatic-LED-lampen slukker ikke	<ul style="list-style-type: none"> ■ Ved skumringsdrift, skumringsindstilling står på permanent TÆNDT ■ Konstant bevægelse i overvågningsområdet ■ Lysstyrkesensor er tildækket (f.eks. af løv) 	<ul style="list-style-type: none"> ■ Indstilles på ny ■ Kontrollér området, og indstil evt. på ny eller tildæk ■ Fjern tildækning af lysstyrkesensor
Sensor Connect-LED-lampen tænder og slukker hele tiden	<ul style="list-style-type: none"> ■ Dyr i overvågningsområdet 	<ul style="list-style-type: none"> ■ Vip sensoren opad, eller tildæk den målrettet; vælg nyt område, eller tildæk
Sensor Connect-LED-lampen tændes på uønskede tidspunkter	<ul style="list-style-type: none"> ■ Vinden får træer og buske i overvågningsområdet til at bevæge sig ■ Registrering af biler på gaden ■ Pludselige temperatursvingninger pga. vejret (vind, regn, sne) eller luft fra ventilatorer eller åbne vinduer ■ Sensor-LED-lampen ryster (bevæger sig) på grund af f.eks. vindstød eller kraftig nedbør 	<ul style="list-style-type: none"> ■ Juster område ■ Juster område ■ Området udskiftes, monteringsstedet flyttes ■ Monter sensor-LED-lampen på et stabilt underlag

FI

1. Tämä asiakirja

- Lue huolellisesti ja säilytä tulevaa tarvetta varten!
- Tekijänoikeudellisesti suojattu.
- Jälkipainatus (myös osittainen) sallittu vain, mikäli annamme siihen luvan.
- Oikeudet teknistä kehitystä palveleviin muutoksiin pidätetään.
- Tuotteen kaikki mitat [mm].

Symbolit

Vaaroista ilmoittava varoitus!

Viite asiakirjan tekstin kohtiin.

2. Yleiset turvaohjeet

Katkaise virta, ennen kuin suoritat laitteelle mitään toimenpiteitä!

- Käytä ainoastaan alkuperäisiä varaosia.
- Ainoastaan ammattikorjaamo saa korjata laitteen.
- Ei sovellu käytettäväksi halogeenilampuilla.

3. Way/Garden

Käyttötarkoituksen mukainen käyttö

- LED-valaisin asennetaan maahan ulkona.
- Liitäntä IP44-pistorasiaan.

Spot Way NightAutomatic / Spot Garden NightAutomatic

- LED-valaisin sisältää valotunnistimen.

Spot Way Sensor Connect / Spot Garden Sensor Connect

- LED-valaisin sisältää infrapunaliiiketunnistimen ja voidaan säätää vain Bluetooth-yhteyden ja sovelluksen avulla.

Toimituslaajuus Spot Way (kuva 3.1)

- Valaisin sekä pylvä, pohjalevy ja pistotulpalla varustettu liitäntäkaapeli
- Kolme ruuvia
- Kolme tulpaa

Toimituslaajuus, Spot Garden (kuva 3.2)

- Valaisin ja pistotulpalla varustettu liitäntäkaapeli
- Maapiikki
- Kaksi ruuvia

Tuotteen mitat, Spot Way (kuva 3.3)

Tuotteen mitat, Spot Garden (kuva 3.4)

Tuotteen yleiskuva (kuva 3.5–3.10)

- A Valaisinrunko
- B Liiketunnistin (vain Spot Way / Garden Sensor Connect)
- C Valotunnistin (vain Spot Way / Garden NightAutomatic)
- D Hämäryystason asetusta (vain Spot Way / Garden NightAutomatic)
- E Pylväs ja pohjalevy (vain Spot Way)
- F Maapiikki (vain Spot Garden)
- G Verkkokaapeli ja pistoke

Toiminta-alue Spot Way / Garden Sensor Connect (kuva 3.11–3.16)

4. Asennus

- Tarkista, että missään komponentissa ei ole vaurioita.
- Älä ota tuotetta käyttöön, jos siinä on vaurioita.
- Valaisimen ulompaa, taipuisaa johtoa ei voi vaihtaa. Koko valaisin on vaihdettava uuteen, jos johto vioittuu.
- Valaisimen asennuksessa on varmistettava, että valaisin asennetaan tärinättömään paikkaan.
- Valitse sopiva asennuspaikka, ota valinnassa huomioon toimintaetäisyys ja toiminta-alue.

Vain Spot Way / Garden Sensor Connect:

Tunnistus tapahtuu varmuudella, kun laite asennetaan siten, että kulku suuntautuu siihen nähdessä sivusuunnassa eikä esim. puita tai seinäjä ole esteenä.

Asennuksen vaiheet, Way

- Aseta pohjalevy paikalleen pylväaseen ja kierrä, kunnes se napsahtaa. (Kuva 4.1)
- Merkitse reiät pohjalevyyn. (Kuva 4.2)
- Poraa reiät ja aseta tulpat. (Kuva 4.3)
- Valaisimen asentaminen maahan. (Kuva 4.4)
- Pistä johto pistorasiaan. (Kuva 4.5)
- Tee asetukset. → „5. Toiminta“

Asennuksen vaiheet, Garden

- Kiinnitä maapiikki valaisimeen. (Kuva 4.6)
- Työnnä valaisin maahan. (Kuva 4.7)
- Pistä johto pistorasiaan. (Kuva 4.8)
- Tee asetukset. → „5. Toiminta“


NightAutomatic-mallia koskeva huomautus

- Varmista, että valotunnistin ei ole peitossa (esim. pudonneiden lehtien alla).

5. Toiminta



Spot Way NightAutomatic / Spot Garden NightAutomatic


Tehdasasetukset

- Säädin asetettu asentoon  = jatkuvasti PÄÄLLÄ

Hämäryystason asetusta (kuva 5.2 D)

Valaisimen haluttu kytkeytymiskynnys voidaan asettaa portaattomasti noin 2–1000 luksin välille.

- Säädin asetettu asentoon  = jatkuvasti PÄÄLLÄ
- Säädin asetettu kohtaan  = hämäräkäyttö (noin 2 luksia)

Toimintatestin suorittamisen ajaksi säädin on käännettävä asentoon .

Spot Way Sensor Connect / Spot Garden Sensor Connect

Tehdasasetukset

- Hämäryystason asetusta: 2 000 luksia
- Kytkentäajan asetusta: 5 sekuntia

Smart Remote App -sovellus

STEINEL Smart Remote -sovellus on ladattava App Store -myymälästä älypuhelimella tai tablettitietokoneella avulla tehtävää valaisimen konfigurointia varten. Tarvitset Bluetooth-kelpoisen älypuhelimella tai tabletilla.

Android



iOS



Seuraavat toiminnot voidaan säätää Smart Remote App -sovelluksen avulla:

- Kytkentäajan asetus
- Hämäryystason asetus
- Kytkentäajat päälle ja pois päältä
- Automaattinen/manuaalinen tilannekohtainen ohjaus
- Yhdistäminen ryhmäksi
- Ryhmän muodostaminen
- Ryhmien ja valaisimien nimeäminen

Huomautus:

Valaisimen sammuttua kestää aina noin yhden sekunnin ajan, kunnes tunnistin reagoi liikkeeseen toiminta-alueella. Valo syttyy liikkeen yhteydessä uudelleen vasta tämän ajan kulluttua.

Spot Connect on varustettu sisäänrakennetulla kellolla, joka mahdollistaa aikaan perustuvan kytkemisen ja sammuttamisen. Se synkronoituu jokaisen Bluetooth-yhteyden aikana Smart Remote App -sovelluksen kautta automaattisesti älypuhelimien kellon kanssa.

Jotta oikea toiminta varmistettaisiin valaisimen jännitekatkoksen jälkeen, on luotava yhteys Smart Remote App -sovelluksen kautta. Sisäänrakennettu kello synkronoidaan uudelleen älypuhelimien kellon kanssa.

6. Valaisimen kääntävyys / lampun vaihtaminen

Valaisimen kääntävyys

- Way (kuva 6.1)
- Garden (kuva 6.2)

Lampun vaihtaminen

- Irrota suojus valaisinrungosta ja vedä se ulos. (Kuva 6.3)
- Irrota lamppu ja vedä se ulos. (Kuva 6.4)
- Aseta uusi lamppu paikoilleen ja kierrä se kiinni. (Kuva 6.5)
- Aseta suojus paikoilleen ja kierrä se kiinni. (Kuva 6.6)

Tärkeää:

Käytä vain GU10-LED-lamppuja, enint. 9 W.

Huomautus:

- Varmista lampun vaihtamisen yhteydessä, että tiiviste ja tiivistepinta eivät ole likaisia tai vioittuneita.

7. Huolto

Tuote on huoltovapaa.

Likaantunut valaisin voidaan puhdistaa kostealla liinalla (älä käytä puhdistusaineita).

8. Hävittäminen

Sähkölaitteet, tarvikkeet ja pakkaukset tulee toimittaa ympäristöystävälliseen kierrätykseen.



Älä heitä sähkölaitteita talousjätteiden sekaan!

Koskee vain EU-maita:

Voimassa olevan eurooppalaisen sähkö- ja elektroniikkaromua koskevan direktiivin ja sen kansalliseen lainsäädäntöön saattamisen mukaisesti käyttökkelvottomat sähkölaitteet on koottava erikseen ja toimitettava ympäristöystävälliseen kierrätykseen.

9. Vaatimustenmukaisuusvakuutus

STEINEL Vertrieb GmbH vakuuttaa, että radiolaitetyyppi Spot Way Sensor Connect/ Spot Garden Sensor Connect on direktiivin 2014/53/EU mukainen. EU-vaatimustenmukaisuusvakuutuksen täysimittainen teksti on saatavilla seuraavassa Internet-osoitteessa: www.steinell.de

10. Valmistajan takuu

Tämä STEINEL-tuote on valmistettu huolellisesti, ja sen toiminta ja turvallisuus on testattu voimassa olevien määräysten mukaisesti. Tuotantoa valvotaan pistokokein. STEINEL myöntää takuun tuotteen moitteettomalle toiminnalle ja rakenteelle. Takuuaika on 36 kuukautta ostopäivästä alkaen. Tänä aikana STEINEL vastaa kaikista materiaali- ja valmistusvirioista valintansa mukaan joko korjaamalla tai vaihtamalla vialliset osat. Takuun piiriin eivät kuulu kuluvat osat eivätkä vahingot, jotka ovat aiheutuneet väärästä huollosta tai käsittelystä tai laitteen putoamisesta. Takuu ei koske laitteen muille esineille mahdollisesti aiheuttamia vahinkoja. Viallinen laite toimitetaan yhdessä lyhyen virhekuvausten ja ostokuitin kanssa (ostopäivämäärä ja myyjäliikkeen leima) hyvin pakattuna lähimpään huoltopisteeseen. Takuu raukeaa, jos tuotetta on avattu enemmän kuin tuotteen asentaminen vaatii.

Korjauspalvelu:

Takuuajan jälkeen tai takuun piiriin kuulumattoman vian ollessa kyseessä ota yhteyttä huoltopalveluumme ja pyydä tietoja korjausmahdollisuuksista.

3 VUODEN
VALMISTAJAN
TAKUU

11. Tekniset tiedot

Mitat (L × S × K) (L × S × K)	Spot Way: 140 × 226 × 572 mm Spot Garden: 69 × 118 × 369 mm
Kaapelin pituus	2 500 mm
Tulojännite	220–240 V, 50/60 Hz
Teho	
<ul style="list-style-type: none"> Valmiustila Käyttö 	n. 0,5 W n. 0,5 W + LED-lamppu
Valonlähde	GU10-LED-lamppu (enint. 9 W)
Tunnistintekniikka	Passiivinen infrapuna (vain Spot Way/Garden Sensor Connect)
Toiminta-alue	(vain Spot Way/Garden Sensor Connect)
<ul style="list-style-type: none"> Toimintakulma Avauskulma 	90° 90°
Toimintaetäisyys	enint. 10 m (vain Spot Way/Garden Sensor Connect)
Kytchentäajan asetukset	5 s – 60 min (vain Spot Way/Garden Sensor Connect)
Hämärystason asetukset	2–1000 luksia (vain Spot Way / Garden NightAutomatic) 2–2000 luksia (vain Spot Way/Garden Sensor Connect)
Kotelointiluokka	IP44
Suojausluokka	I
Lämpötila-alue	-20 ... +40° C
Bluetooth-taajuus	2,4–2,48 GHz (vain Spot Way / Garden Sensor Connect)
Bluetooth-lähetysteho	5 dBm /3 mW (vain Spot Way/Garden Sensor Connect)

12. Käyttöhäiriöt

Häiriö	Syy	Häiriön poisto
LED-valaisin ei kytkedy	<ul style="list-style-type: none"> sulake on lauennut, ei kytketty päälle, katkos johdossa oikosulku lamppu viallinen 	<ul style="list-style-type: none"> kytke sulake päälle, vaihda sulake, kytke verkkokytkin päälle; tarkista johto jännitteenolettimella tarkasta liitännät vaihda lamppu

Häiriö	Syy	Häiriön poisto
NightAutomatic-LED-valaisin ei kytkedy	<ul style="list-style-type: none"> päiväkäytössä hämäläkytkin asetettu pimeän ajan käyttöön verkkokytkin pois päältä sulake on lauennut toiminta-alueetta ei ole suunnattu oikein 	<ul style="list-style-type: none"> säädä uudelleen kytke päälle kytke sulake päälle, vaihda sulake, tarkista liitäntä tarvittaessa säädä uudelleen
NightAutomatic-LED-valaisin ei sammu	<ul style="list-style-type: none"> hämäläkytössä hämäläyrystason asetuksena on ”jatkuvasti kytketty” jatkuvaa liikettä toiminta-alueella valotunnistin on peitossa (esim. pudonneiden lehtien alla) 	<ul style="list-style-type: none"> säädä uudelleen tarkista alue ja säädä tarvittaessa uudelleen tai peitä osa linssistä poista valotunnistimen toiminnan estävät esteet
Sensor Connect LED-tunnistinvalaisin kytketty jatkuvasti PÄÄLLE/POIS	<ul style="list-style-type: none"> toiminta-alueella liikkuu eläimiä 	<ul style="list-style-type: none"> käännä tunnistinta ylemmäksi tai rajaa aluetta kohdistetusti; muuta aluetta tai peitä osa linssistä
Sensor Connect LED-valaisin kytketty ei-toivotusti	<ul style="list-style-type: none"> tuuli liikuttelee puita ja pensaita toiminta-alueella tiellä liikkuu autoja sään (tuuli, sade, lumi), tuuletinten poistoilman tai avoimna olevien ikkunoiden aiheuttamat äkilliset lämpötilan muutokset LED-tunnistinvalaisin heiluu (liikkuu) esim. tuulenpuuskien tai voimakkaan sateen takia. 	<ul style="list-style-type: none"> säädä alue uudelleen säädä alue uudelleen muuta aluetta, vaihda tunnistimen paikkaa kiinnitä LED-tunnistinvalaisin tukevalle alustalle

1. Om dette dokumentet

- Les dokumentet nøye og ta vare på det!
- Med opphavsrett.
- Ettertrykk, også i utdrag, kun med vår tillatelse.
- Det tas forbehold om endringer som tjener tekniske fremskritt.
- Alle produktmål i mm.

Symbolforklaring



Advarsel om fare!



Henvisning til tekststeder i dokumentet.

2. Generelle sikkerhetsinstrukser



Koble fra strømtilførselen før du foretar arbeider på apparatet!

- Bruk kun originale reservedeler.
- Reparasjoner skal kun utføres på autoriserte verksteder.
- Ikke egnet til bruk med halogenpærer.

3. Way/Garden

Forskriftsmessig bruk

- LED-lampe til montering på gulv/bakke utendørs.
- For tilkobling til en IP44-stikkontakt.

Spot Way NightAutomatic/Spot Garden NightAutomatic

- Sensor LED-lampen inneholder en lysstyrkesensor.

Spot Way Sensor Connect/Spot Garden Sensor Connect

- Sensor LED-lampen inneholder en infrarød bevegelsessensor og kan bare stilles inn via Bluetooth og app.

Leveringsomfang Spot Way (ill. 3.1)

- Lampe inkl. søyle, bunnplate og tilkoblingsledning med plugg
- Tre skruer
- Tre skruerinnsatser

Leveringsomfang Spot Garden (ill. 3.2)

- Lampe inkl. tilkoblingsledning med plugg
- Jordspyd
- To skruer

Produktmål Spot Way (ill. 3.3)

Produktmål Spot Garden (ill. 3.4)

Produktoversikt (ill. 3.5 – 3.10)

- A** Lampehus
- B** Bevegelsessensor (**kun Spot Way/Garden Sensor Connect**)
- C** Lysstyrkesensor (**kun Spot Way/Garden NightAutomatic**)
- D** Skumringsinnstilling (**kun Spot Way/Garden NightAutomatic**)
- E** Søyle med bunnplate (**kun Spot Way**)
- F** Jordspyd (**kun Spot Garden**)
- G** Nettleidning med støpsel

Dekningsområde Spot Way/Garden Sensor Connect (ill. 3.11 – 3.16)

4. Montering

- Kontroller alle komponenter for skader.
- Ikke ta produktet i bruk dersom det er skadet.
- Den utvendige, fleksible lampeledningen kan ikke skiftes ut. Hvis ledningen skades, må hele lampen skiftes ut.
- Påse at lampen monteres slik at den ikke kan vibrere.
- Velg et egnet monteringssted og ta hensyn til rekkevidde og bevegelsesregistrering.

Kun Spot Way/Garden Sensor Connect:

Den sikreste bevegelsesregistreringen oppnås når apparatet monteres til siden for gangretningen og sikten ikke hindres av f.eks. mur og trær.

Montere Way

- Sett lyskasterhodet på søylen og skru det fast til det høres et klikk (**ill. 4.1**)
- Tegn borehull for bunnplaten (**ill. 4.2**)
- Bor hull og sett inn pluggen (**ill. 4.3**)
- Montere lampen på gulv (**ill. 4.4**)
- Sett i pluggen (**ill. 4.5**)
- Still inn → „5. Funksjon“

Montere Garden

- Monter jordspydets på lampen (ill. 4.6)
- Stikk lampen i bakken (ill. 4.7)
- Sett i pluggen (ill. 4.8)
- Still inn → „5. Funksjon“


Merknad for versjon NightAutomatic

- Påse at lysstyrkesensoren ikke er tildekket (f.eks. av løv).

5. Funksjon



Spot Way NightAutomatic/Spot Garden NightAutomatic


Fabrikkinnstillinger

- Skruknappen stilt på  = permanent PÅ

Skumringsinnstilling (ill. 5.2 D)

Ønsket reaksjonsnivå for lampen kan stilles inn trinnløst fra ca. 2 til 1000 lux.

- Skruknappen stilt på  = permanent PÅ
- Innstillingsknappen stilt på  = skumringsdrift (ca. 2 lux.)

For funksjonstest i dagslys må skruknappen stå på .

Spot Way Sensor Connect/Spot Garden Sensor Connect

Fabrikkinnstillinger

- Skumringsinnstilling: 2000 lux
- Tidsinnstilling: 5 sekunder

Smart Remote-app

For å konfigurere lampen med smarttelefon eller nettbrett må du laste ned STEINEL Smart Remote-appen fra din app-butikk. Du trenger en Bluetooth-aktivert smarttelefon eller nettbrett.

Android



iOS



Følgende funksjoner kan stilles inn via Smart Remote-appen:

- Tidsinnstilling
- Skumringsinnstilling
- Slå på og av
- Situasjonsavhengig styring automatisk/manuell
- Sammenkobling
- Gruppetannelse
- Gi gruppene og lampene navn

NB:

Etter hver utkoblingsprosess avbrytes en eventuell ny bevegelsesregistrering i ca. 1 sekund. Først når denne tiden er gått, kan lampen tenne lys ved bevegelse igjen. Spot Connect har et internt ur for tidsbasert inn- og utkobling. Dette uret synkroniseres automatisk hver gang Smart Remote-appen via Bluetooth kobles til klokken på den tilknyttede smarttelefonen.

For å garantere korrekt funksjon må det opprettes forbindelse via Smart Remote-appen hver gang strømtilførselen til lampen har vært avbrutt. Det interne uret synkroniseres på nytt med smarttelefon-klokken.

6. Lampens svingvidde/skifte lyselement

Lampens svingvidde

- Way (ill. 6.1)
- Garden (ill. 6.2)

Skifte lyselement

- Løsne dekkskiven på lampehuset og trekk den ut (ill. 6.3)
- Løsne lyselementet og trekk det ut (ill. 6.4)
- Sett inn nytt lyselement og skru det fast (ill. 6.5)
- Sett på dekkskiven og skru den fast (ill. 6.6)

OBS:

Bruk kun GU10-LED-lyselement opptil maks. 9 W.

NB:

- Når lyselementet skiftes ut, må du påse at tetningen og tetningsflatene ikke er skitne eller skadet.

7. Vedlikehold

Produktet er vedlikeholdsfritt.

Skulle lampen bli skitten, kan den rengjøres med en fuktig klut (uten rengjøringsmiddel).

8. Avfallsbehandling

Elektriske apparater, tilbehør og emballasje skal resirkuleres på en miljøvennlig måte.



Ikke kast elektriske apparater i husholdningsavfallet!

Gjelder kun EU-land:

I henhold til gjeldende europeiske retningslinjer for elektriske apparater og brukte elektriske apparater, og i samsvar med nasjonal lovgivning, skal elektriske apparater som ikke lenger kan benyttes, samles opp atskilt fra annet søppel og gjenvinnes på en miljøvennlig måte.

9. Samsvarserklæring

Hermed erklærer STEINEL Vertrieb GmbH at det trådløse anlegget av type Spot Way Sensor Connect/Spot Garden Sensor Connect oppfyller kravene i direktiv 2014/53/EU. Den komplette teksten i EU-samsvarserklæringen finnes på følgende internettadresse: www.steinel.de

10. Produsentgaranti

Dette Steinel-produktet er fremstilt med største nøyaktighet. Det er testet mht. funksjon og sikkerhet i henhold til gjeldende forskrifter og deretter underkastet en stikkprøvekontroll. Steinel gir full garanti for feilfri kvalitet og funksjon. Garantitiden utgjør 36 måneder, regnet fra dagen apparatet ble solgt til forbrukeren. Vi utbedrer mangler som kan føres tilbake til fabrikkasjonsfeil eller feil ved materialene. Garantien ytes ved reparasjon eller ved at deler med feil byttes ut. Garantien bortfaller ved skader på slitasjedeler, eller ved skader eller mangler som er oppstått som følge av ukynndig bruk eller vedlikehold. Følgeskader ved bruk (skader på andre gjenstander) dekkes ikke av garantien.

Garantien ytes bare hvis hele apparatet pakkes godt inn og sendes til importøren. Legg ved en kort beskrivelse av feilen samt kvittering eller regning (kjøpsdato og forhandlers stempel).

Reparasjonsservice:

Etter garantitidens utløp, eller ved mangler som ikke dekkes av garantien, kan du spørre forhandleren om muligheter for reparasjon.

3 ÅRS
PRODUSENT
GARANTI

11. Tekniske spesifikasjoner

Mål (b × d × h) (b × d × h)	Spot Way: 140 × 226 × 572 mm Spot Garden: 69 × 118 × 369 mm
Kabellengde	2500 mm
Inngangsspenning	220-240 V, 50/60Hz
Effekt	
• Stand by	ca. 0,5 W
• Drift	ca. 0,5 W + LED-lyselement
Lyselement	GU10-LED-lyselement (maks. 9 W)
Sensorteknologi	Passiv infrarød (kun Spot Way/Garden Sensor Connect)
Dekningsområde	(kun Spot Way/Garden Sensor Connect)
• Dekningsvinkel	90°
• Åpningsvinkel	90°
Rekkevidde	maks. 10 m (kun Spot Way/Garden Sensor Connect)
Tidsinnstilling	5 s - 60 min (kun Spot Way/Garden Sensor Connect)
Skumringsinnstilling	2-1000 lux (kun Spot Way/Garden NightAutomatic) 2-2000 lux (kun Spot Way/Garden Sensor Connect)
Kapslingsgrad	IP 44
Kapslingsklasse	I
Temperaturområde	-20 - +40 °C
Frekvens Bluetooth	2,4-2,48 GHz (kun Spot Way/Garden Sensor Connect)
Sendeeffekt Bluetooth	5dBm/3 mW (kun Spot Way/Garden Sensor Connect)

12. Driftsfeil

Feil	Årsak	Tiltak
LED-lampen tennes ikke	■ Sikringen er gått, ikke slått på, brudd på ledningen ■ Kortslutning ■ Lyselement defekt	■ Aktiver sikringen, sett i ny, slå på ledningsbryteren, kontroller ledningen med spenningstester ■ Kontroller koblingene ■ Skift ut lyselementet

Feil	Årsak	Tiltak
NightAutomatic-LED-lampen tennes ikke	<ul style="list-style-type: none"> ■ Ved dagmodus; skumringsinnstilling står på nattmodus ■ Nettbryter er AV ■ Sikringen er gått ■ Dekningsområdet er ikke nøyaktig innstilt 	<ul style="list-style-type: none"> ■ Ny innstilling ■ Slå PÅ ■ Aktiver sikringen, sett i ny, kontroller ev. koblingene ■ Ny justering
NightAutomatic-LED-lampen slukkes ikke	<ul style="list-style-type: none"> ■ Ved dagmodus står skumringsinnstillingen på permanent PÅ ■ Permanente bevegelser i dekningsområdet ■ Lysstyrkesensoren er tildekket (f.eks. av løv) 	<ul style="list-style-type: none"> ■ Ny innstilling ■ Kontroller området og juster ev. på nytt, hhv. dekk til ■ Fjern det som dekker til lysstyrkesensoren
Sensor Connect-LED-lampen slår seg stadig PÅ/AV	<ul style="list-style-type: none"> ■ Dyr beveger seg i dekningsområdet 	<ul style="list-style-type: none"> ■ Sving sensoren høyere eller dekk nøyaktig til, juster området eller dekk til
Sensor Connect-LED-lampen tennes når den ikke skal	<ul style="list-style-type: none"> ■ Vind beveger trær og busker i dekningsområdet ■ Biler på veien registreres ■ Plutselige temperaturforandringer på grunn av værforhold (vind, regn, snø) eller luft fra ventilatorer, åpne vinduer ■ Vindkast eller kraftig nedbør gjør at sensor-LED-lampen beveger seg. 	<ul style="list-style-type: none"> ■ Juster området ■ Juster området ■ Endre området, flytt sensoren ■ Monter sensor-LED-lampen på et fast underlag.

GR

1. Σχετικά με αυτό το έγγραφο

- Παρακαλούμε διαβάστε το προσεκτικά και φυλάξτε το!
- Προστατεύεται από δικαιώματα πνευματικής ιδιοκτησίας. Ανατύπωση, ακόμα και αποσπασματικά, μόνο κατόπιν δικής μας έγκρισης.
- Με την επιφύλαξη τροποποιήσεων, οι οποίες εξυπηρετούν στην τεχνολογική πρόοδο.
- Όλες οι διαστάσεις προϊόντος σε mm.

Επεξήγηση συμβόλων



Προειδοποίηση για κινδύνους!



Παραπομπή σε σημεία κειμένου στο έγγραφο.

2. Γενικές υποδείξεις ασφαλείας



Πριν από την εκτέλεση κάθε εργασίας στη συσκευή, διακόπτετε την τροφοδοσία ηλεκτρικής τάσης!

- Χρησιμοποιείτε μόνο γνήσια ανταλλακτικά.
- Επισκευές επιτρέπεται να εκτελούνται μόνο από εξειδικευμένα συνεργεία.
- Δεν είναι κατάλληλο για χρήση με φωτιστικά μέσα αλογόνου.

3. Way/Garden

Χρήση σύμφωνα με τους κανονισμούς

- Λαμπτήρας LED για εγκατάσταση εδάφους σε εξωτερικούς χώρους.
- Για σύνδεση σε υποδοχή IP44.

Σποτ Way NightAutomatic/Σποτ Garden NightAutomatic

- Ο αισθητήριος λαμπτήρας LED περιέχει έναν αισθητήρα φωτεινότητας.

Αισθητήριο Σποτ Way Connect/Αισθητήριο Σποτ Garden Connect

- Ο αισθητήριος λαμπτήρας LED περιέχει έναν υπέρυθρο ανιχνευτή κίνησης και ρυθμίζεται μόνο μέσω Bluetooth και App.

Περιεχόμενα συσκευασίας Σποτ Way (εικ. 3.1)

- λαμπτήρας συμπερ. στήλης, βάσης εδάφους και καλωδίου σύνδεσης με τροφοδοτικό
- τρεις βίδες
- τρία ούπατ

Περιεχόμενα συσκευασίας Σποτ Garden (εικ. 3.2)

- λαμπτήρας συμπερ. καλωδίου σύνδεσης με τροφοδοτικό
- σφήνα εδάφους
- δύο βίδες

Διαστάσεις προϊόντος Σποτ Way (εικ. 3.3)

Διαστάσεις προϊόντος Σποτ Garden (εικ. 3.4)

Επισκόπηση προϊόντος (εικ. 3.5 – 3.10)

- A** Περιβλήμα λαμπτήρα
- B** Αισθητήρας κίνησης (μόνο Αισθητήριο Σποτ Way/Garden Connect)
- C** Αισθητήρας φωτεινότητας (μόνο Σποτ Way/Garden NightAutomatic)
- D** Ρύθμιση ευαισθησίας (μόνο Σποτ Way/Garden NightAutomatic)
- E** Στήλη με βάση εδάφους (μόνο Σποτ Way)
- F** Σφήνα εδάφους (μόνο Σποτ Garden)
- G** Καλώδιο ηλεκτρικής τροφοδοσίας με βύσμα

Εύρος ανίχνευσης Αισθητήριο Σποτ Way/Garden Connect (εικ. 3.11 – 3.16)

4. Εγκατάσταση

- Ελέγχετε όλα τα εξαρτήματα για τυχόν ζημιές.
- Σε περίπτωση ζημιάς, μην θέτετε το προϊόν σε λειτουργία.
- Η εξωτερική, εύκαμπτη καλωδίωση αυτού του λαμπτήρα δεν μπορεί να αντικατασταθεί. Εάν η καλωδίωση υποστεί ζημιά, πρέπει να αντικατασταθεί ολόκληρο το φωτιστικό.
- Κατά την εγκατάσταση του λαμπτήρα πρέπει να προσέξετε ώστε η στερέωσή του να γίνει χωρίς να επιδέχεται κραδασμούς.
- Επιλέξτε κατάλληλο σημείο εγκατάστασης λαμβάνοντας υπόψη την εμβέλεια και την ανίχνευση κίνησης.

Μόνο Αισθητήριο Σποτ Way/Garden Connect:

Η ασφαλέστερη ανίχνευση κίνησης επιτυγχάνεται, εάν η συσκευή εγκατασταθεί πλάγια ως προς την κατεύθυνση κίνησης, και εφόσον δεν παρεμποδίζουν την ορατότητα του αισθητήρα εμπόδια (όπως π.χ δέντρα, τείχη κ.λπ.)

Βήματα εγκατάστασης Way

- Τοποθετήστε την κεφαλή του προβολέα στη στήλη και βιδώστε σφιχτά μέχρι να ακουστεί «κλικ». (εικ. 4.1)
- Σημαδέψτε τα σημεία για τη βάση εδάφους. (εικ. 4.2)
- Ανοίξτε τρύπες και τοποθετήστε ούπατ. (εικ. 4.3)
- Εγκατάσταση εδάφους λαμπτήρα. (εικ. 4.4)
- Εμβυσματώστε το βύσμα. (εικ. 4.5)
- Κάντε ρυθμίσεις. → „5. Λειτουργία“

Βήματα εγκατάστασης Garden

- Εγκαταστήστε τη σφήνα εδάφους στον λαμπτήρα. (εικ. 4.6)
- Τοποθετήστε το φωτιστικό στο έδαφος. (εικ. 4.7)
- Εμβυσματώστε το βύσμα. (εικ. 4.8)
- Κάντε ρυθμίσεις. → „5. Λειτουργία“


Υπόδειξη για την παραλλαγή NightAutomatic

- Βεβαιωθείτε ότι ο αισθητήρας φωτεινότητας δεν είναι καλυμμένος (π.χ. με φύλλωμα).

5. Λειτουργία



Σποτ Way NightAutomatic/Σποτ Garden NightAutomatic


Ρυθμίσεις εργοστασίου

- Ρυθμιστής σε θέση  = διαρκώς ON

Ρύθμιση ευαισθησίας (εικ. 5.2 D)

Το επιθυμητό όριο ευαισθησίας του λαμπτήρα μπορεί να ρυθμιστεί αδιαβάθμητα από περ. 2 έως 1000 Lux.

- Ρυθμιστής σε θέση  = διαρκώς ON
- Ρυθμιστής σε θέση  = Λειτουργία λυκόφωτος (περ. 2 Lux)

Για το τεστ λειτουργίας σε φως ημέρας, ο ρυθμιστής πρέπει να βρίσκεται στη θέση .

Αισθητήριο Σποτ Way Connect/Αισθητήριο Σποτ Garden Connect

Ρυθμίσεις εργοστασίου

- Ρύθμιση ευαισθησίας: 2000 Lux
- Ρύθμιση χρόνου: 5 δευτερόλεπτα

Smart Remote App

Για τη ρύθμιση του λαμπτήρα με smartphone ή tablet, πρέπει να κατεβάσετε το STEINEL Smart Remote App από το App Store σας. Απαιτείται ένα smartphone ή tablet με δυνατότητα Bluetooth.

Android



iOS



Οι ακόλουθες λειτουργίες είναι ρυθμίσιμες μέσω του Smart Remote App:

- Ρύθμιση χρόνου
- Ρύθμιση ευαισθησίας
- Χρόνοι ενεργοποίησης και απενεργοποίησης
- Περιστασιακή ρύθμιση Αυτόματα/Χειροκίνητα
- Δικτύωση
- Δημιουργία ομάδων
- Ονομασία ομάδων και λαμπτήρων

Υπόδειξη:

Μετά από κάθε διαδικασία απενεργοποίησης του λαμπτήρα, η εκ νέου ανίχνευση κίνησης διακόπτεται για 1 περίπου δευτερόλεπτο. Μόνο όταν παρέλθει αυτός ο χρόνος μπορεί ο λαμπτήρας να ανάψει πάλι το φως όταν ανιχνεύσει κίνηση.

Για ενεργοποίηση και απενεργοποίηση που βασίζεται στον χρόνο, το Spot Connect διαθέτει ένα εσωτερικό ρολόι. Αυτό συγχρονίζεται αυτόματα με το ρολόι του συνδεδεμένου smartphone κάθε φορά που πραγματοποιείται σύνδεση Bluetooth μέσω του Smart Remote App. Για να διασφαλιστεί η σωστή λειτουργία, μετά από μία διακοπή τάσης του λαμπτήρα πρέπει να πραγματοποιηθεί σύνδεση μέσω του Smart Remote App. Το εσωτερικό ρολόι συγχρονίζεται εκ νέου με το ρολόι του smartphone.

6. Εύρος περιστροφής λαμπτήρα / Αλλαγή φωτιστικού μέσου

Εύρος περιστροφής λαμπτήρα

- Way (εικ. 6.1)
- Garden (εικ. 6.2)

Αλλαγή φωτιστικού μέσου

- Ξεσφίξτε τον δίσκο κάλυψης στο περιβλήμα του λαμπτήρα και αφαιρέστε τον. (εικ. 6.3)
- Ξεσφίξτε το φωτιστικό μέσο και αφαιρέστε το. (εικ. 6.4)
- Τοποθετήστε νέο φωτιστικό μέσο και βιδώστε το σφιχτά. (εικ. 6.5)
- Τοποθετήστε τον δίσκο κάλυψης και βιδώστε τον σφιχτά. (εικ. 6.6)

Σημαντικό:

Χρησιμοποιείτε μόνο φωτιστικά μέσα LED GU10 έως μέγ. 9 W.

Υπόδειξη:

- Κατά την αλλαγή φωτιστικού μέσου, βεβαιωθείτε ότι η στεγανοποίηση και η επιφάνεια στεγανοποίησης δεν είναι ακάθαρτες ή φθαρμένες.

7. Συντήρηση

Το προϊόν δεν χρειάζεται συντήρηση.

Σε περίπτωση ακαθαρσιών, ο λαμπτήρας μπορεί να καθαριστεί με ένα υγρό πανί (χωρίς απορρυπαντικό).

8. Διάθεση

Οι ηλεκτρικές συσκευές, τα εξαρτήματα και οι συσκευασίες θα πρέπει να ανακυκλώνονται με τρόπο φιλικό προς το περιβάλλον.



Μην πετάτε τις ηλεκτρικές συσκευές στα οικιακά απορρίμματα!

Μόνο για χώρες της ΕΕ:

Σύμφωνα με την ισχύουσα Ευρωπαϊκή Οδηγία σχετικά με τα απόβλητα ηλεκτρικού και ηλεκτρονικού εξοπλισμού και την εφαρμογή της στο εθνικό δίκαιο, οι άχρηστες πλέον ηλεκτρικές συσκευές πρέπει να συλλέγονται ξεχωριστά και να ανακυκλώνονται με τρόπο φιλικό προς το περιβάλλον.

9. Δήλωση συμμόρφωσης

Με την παρούσα ο/η STEINEL Vertrieb GmbH, δηλώνει ότι ο ραδιοεξοπλισμός Spot Way Sensor Connect/Spot Garden Sensor Connect πληροί την οδηγία 2014/53/EE. Το πλήρες κείμενο της δήλωσης συμμόρφωσης ΕΕ διατίθεται στην ακόλουθη ιστοσελίδα στο διαδίκτυο: www.steinell.de

10. Εγγύηση κατασκευαστή

Αυτό το προϊόν STEINEL κατασκευάστηκε με μέγιστη προσοχή, ελέγχθηκε σχετικά με τη λειτουργία του και την τεχνική του ασφάλεια σύμφωνα με τους ισχύοντες κανονισμούς και κατόπιν υποβλήθηκε σε δειγματοληπτικό έλεγχο. Η εταιρία STEINEL αναλαμβάνει την εγγύηση για απρόσκοπτη κατάσταση και λειτουργία. Ο χρόνος εγγύησης ανέρχεται σε 36 μήνες και αρχίζει με την ημέρα πώλησης στον καταναλωτή. Επιδιορθώνουμε ελαττώματα, τα οποία οφείλονται σε σφάλματα υλικού ή εργοστασίου, η εγγυητική απαίτηση εκπληρώνεται με επισκευή ή αντικατάσταση ελαττωματικών εξαρτημάτων σύμφωνα με δική μας επιλογή. Η εγγυητική απαίτηση εκπίπτει για βλάβες σε φθαιρόμενα εξαρτήματα όπως επίσης για βλάβες και ελαττώματα που οφείλονται σε ακατάλληλο χειρισμό ή ακατάλληλη συντήρηση. Περαιτέρω επακόλουθες βλάβες σε ξένα αντικείμενα αποκλείονται.

Η εγγύηση παρέχεται μόνο εφόσον η συσκευή αποσταλεί σε μη αποσυναρμολογημένη μορφή με σύντομη περιγραφή βλάβης, απόδειξη ταμείου ή τιμολόγιο (ημερομηνία αγοράς και σφραγίδα εμπόρου), καλά συσκευασμένη στην αρμόδια υπηρεσία σέρβις.

Σέρβις επισκευής:

Για επισκευές μετά την πάροδο του χρόνου εγγύησης ή επισκευές ελαττωμάτων χωρίς εγγυητική απαίτηση απευθυνθείτε στο πλησιέστερο σέρβις για να πληροφορηθείτε τη δυνατότητα επισκευής.

3 E T H
ΚΑΤΑΣΚΕΥΑΣΤΗ
ΕΓΓΥΗΣΗ

11. Τεχνικά δεδομένα

Διαστάσεις (Π × Β × Υ) (Π × ΤΒ × Υ)	Σποτ Way: 140 × 226 × 572 mm Σποτ Garden: 69 × 118 × 369 mm
Μήκος καλωδίου	2500 mm
Τάση εισόδου	220-240 V, 50/60Hz
Ισχύς	
• Stand by (αναμονή)	περ. 0,5 W
• Λειτουργία	περ. 0,5 W + φωτιστικό μέσο LED
Φωτιστικό μέσο	Φωτιστικό μέσο LED GU10 (μέγ. 9 W)
Τεχνολογία αισθητήρων	Παθητικός υπέρυθρος (μόνο Αισθητήριο Σποτ Way/Garden Connect)
Εύρος ανίχνευσης	(μόνο Αισθητήριο Σποτ Way/Garden Connect)
• Γωνία ανίχνευσης	90°
• Γωνία ανοίγματος	90°
Εμβέλεια	μέγ. 10 m (μόνο Αισθητήριο Σποτ Way/Garden Connect)
Ρύθμιση χρόνου	5 s - 60 min (μόνο Αισθητήριο Σποτ Way/Garden Connect)
Ρύθμιση ευαισθησίας	2-1000 Lux (μόνο Σποτ Way/Garden NightAutomatic) 2-2000 Lux (μόνο Αισθητήριο Σποτ Way/Garden Connect)
Είδος προστασίας	IP44
Κλάση προστασίας	I
Εύρος θερμοκρασίας	-20 - +40 °C
Συχνότητα Bluetooth	2,4-2,48 GHz (μόνο Αισθητήριο Σποτ Way/Garden Connect)
Ισχύς εκπομπής Bluetooth	5dBm/3 mW (μόνο Αισθητήριο Σποτ Way/Garden Connect)

12. Βλάβες λειτουργίας

Βλάβη	Αιτία	Επίλυση
Ο λαμπτήρας LED δεν ενεργοποιείται	<ul style="list-style-type: none">■ η ασφάλεια ενεργοποιήθηκε, μη ενεργοποιημένη, διακοπή κυκλώματος■ βραχυκύκλωμα■ φωτιστικό μέσο ελαττωματικό	<ul style="list-style-type: none">■ ενεργοποίηση ασφάλειας, αντικατάσταση, ενεργοποίηση διακόπτη δικτύου, έλεγχος κυκλώματος με δοκιμαστικό τάσης■ έλεγχος συνδέσεων■ αλλαγή φωτιστικού μέσου
Ο λαμπτήρας LED NightAutomatic δεν ανάβει	<ul style="list-style-type: none">■ στη λειτουργία ημέρας, η ρύθμιση λυκόφωτος βρίσκεται σε λειτουργία νυκτός■ διακόπτης δικτύου OFF■ η ασφάλεια ενεργοποιήθηκε■ ανακριβής ρύθμιση εύρους ανίχνευσης	<ul style="list-style-type: none">■ νέα ρύθμιση■ ενεργοποίηση■ ενεργοποίηση ασφάλειας, αντικατάσταση, ενδεχομένως έλεγχος σύνδεσης■ νέα ρύθμιση
Ο λαμπτήρας LED NightAutomatic δεν απενεργοποιείται	<ul style="list-style-type: none">■ στη λειτουργία λυκόφωτος, η ρύθμιση λυκόφωτος είναι διαρκώς στο ON■ διαρκής κίνηση εντός του εύρους ανίχνευσης■ ο αισθητήρας φωτεινότητας είναι καλυμμένος (π.χ. με φύλλωμα)	<ul style="list-style-type: none">■ νέα ρύθμιση■ έλεγχος εύρους και ενδεχομένως νέα ρύθμιση ή κάλυψη■ αφαίρεση καλυμμάτων από τον αισθητήρα φωτεινότητας
Ο αισθητήριος λαμπτήρας LED Connect είναι πάντα ON/OFF	<ul style="list-style-type: none">■ κινούνται ζώα εντός του εύρους ανίχνευσης	<ul style="list-style-type: none">■ περιστρέψτε αισθητήρα υψηλότερα ή καλύψτε στοχευμένα, αλλάξτε εύρος ή καλύψτε

Βλάβη	Αιτία	Επίλυση
Ο αισθητήριος λαμπτήρας LED Connect ενεργοποιείται ανεπιθύμητα	<ul style="list-style-type: none"> ■ ο άνεμος κουνά δένδρα και θάμνους εντός του εύρους ανίχνευσης ■ ανίχνευση αυτοκινήτων στο δρόμο ■ αιφνίδια μεταβολή θερμοκρασίας λόγω καιρικών συνθηκών (άνεμος, βροχή, χιόνι) ή αέρας απαγωγής από ανεμιστήρες, ανοιχτά παράθυρα ■ ο αισθητήριος λαμπτήρας LED περιστρέφεται (κινείται) εξαιτίας ανεμοριπών ή ισχυρής βροχόπτωσης 	<ul style="list-style-type: none"> ■ προσαρμογή εύρους ■ προσαρμογή εύρους ■ μεταβολή εύρους, μετατόπιση σημείου εγκατάστασης ■ εγκατάσταση του αισθητήριου λαμπτήρα LED σε σταθερό υπέδαφος

TR

1. Bu doküman hakkında

- Lütfen itinayla okuyun ve saklayın!
- Telif hakları korunmaktadır.
- Kısmen de olsa basılması, ancak onayımız alınarak mümkündür.
- Teknik gelişmelere hizmet eden değişiklikler yapma hakkı saklıdır.
- Tüm ürün boyutları mm'dir.

Sembol açıklaması



Tehlikelere karşı uyan!



Dokümandaki metin kısımlarına gönderme.

2. Genel güvenlik uyarıları



Cihaz üzerindeki tüm çalışmalardan önce, elektrik beslemesini kesin!

- Sadece orijinal yedek parçalar kullanın.
- Onarımlar sadece, uzman atölyeler tarafından gerçekleştirilebilir.
- Halojen ampullerle kullanıma uygun değildir.

3. Way/Garden

Amacına uygun kullanım

- Dış mekanda zemine montaj için LED lamba.
- Bir IP44 prize bağlantı için.

Spot Way NightAutomatic/Spot Garden NightAutomatic

- Sensörlü LED lamba, bir parlaklık sensörüne sahiptir.

Spot Way Sensor Connect/Spot Garden Sensor Connect

- Sensörlü LED lamba, bir kızılötesi hareket dedektörüne sahiptir ve sadece Bluetooth ve App üzerinden ayarlanabilir.

Spot Way teslimat kapsamı (Şek. 3.1)

- Direk, zemin plakası ve elektrik fişli bağlantı kablosu dahil lamba
- üç vida
- üç dübel

Spot Garden teslimat kapsamı (Şek. 3.2)

- Elektrik fişli bağlantı kablosu dahil lamba
- Çakma çubuğu
- iki vida

Spot Way ürün boyutları (Şek. 3.3)

Spot Garden ürün boyutları (Şek. 3.4)

Ürüne genel bakış (Şek. 3.5-3.10)

- A** Lamba gövdesi
- B** Hareket sensörü (sadece Spot Way/Garden Sensor Connect)
- C** Parlaklık sensörü (sadece Spot Way/Garden NightAutomatic)
- D** Alacakaranlık ayarı (sadece Spot Way/Garden NightAutomatic)
- E** Zemin plakası ile direk (sadece Spot Way)
- F** Çakma çubuğu (sadece Spot Garden)
- G** Fişli elektrik bağlantı kablosu

Kapsama alanı Spot Way/Garden Sensor Connect (Şek. 3.11-3.16)

4. Montaj

- Bütün yapı parçalarında hasar kontrolü yapın.
- Hasarlar olduğunda, ürünü işleme almayın.
- Bu lambanın dışta kalan, esnek kablosu değiştirilemez. Kabloda bir hasar oluştuğunda, toplam lambanın yenilenmesi gerekir.
- Lambanın montaj sırasında, titreşime maruz kalmayacak şekilde sabitlenmesine dikkat edilmelidir.
- Erişim menziline ve hareketlerin algılanmasını göz önüne alarak, uygun montaj yerini seçin.

Sadece Spot Way/Garden Sensor Connect:

En güvenli hareket algılaması, cihaz yürüme yolunun yan tarafına monte edildiği ve sensörün görüşünün olumsuz etkileyecek engeller (örn. ağaçlar, duvarlar vb.) olmadığı takdirde elde edilir.

Montaj adımları Way

- Spot kafasını direğin üzerine koyun ve tık sesi gelinceye kadar sıkın. (Şek. 4.1)
- Zemin plakası için delik yerlerini işaretleyin. (Şek. 4.2)
- Delikleri delin ve dübelleri yerleştirin. (Şek. 4.3)
- Lambayı zemine monte edin. (Şek. 4.4)
- Fişi takın. (Şek. 4.5)
- Ayarları yapın. → „5. Fonksiyon“

Montaj adımları Garden

- Çakma çubuğunu lambaya monte edin (Şek. 4.6)
- Lambayı zemine takın. (Şek. 4.7)
- Fişi takın. (Şek. 4.8)
- Ayarları yapın. → „5. Fonksiyon“


NightAutomatic versiyonu için açıklama

- Parlaklık sensörünün üzerinin örtülü olmadığından emin olun (örn. yapraklar nedeniyle).

5. Fonksiyon



Spot Way NightAutomatic/Spot Garden NightAutomatic


Fabrika ayarları

- Ayar düğmesi  konumunda = Süre AÇIK

Alacakaranlık ayarı (Şek. 5.2 D)

Lambanın istenen tepkime eşiği, yak. 2 ile 1000 Lux arasında kademesiz olarak ayarlanabilir.

- Ayar düğmesi  konumunda = Süre AÇIK
- Ayar düğmesi  konumunda = Alacakaranlık işletimi (yak. 2 Lux)

Gün ışığında fonksiyon testi için, ayar düğmesi  konumunda durmalıdır.

Spot Way Sensor Connect/Spot Garden Sensor Connect

Fabrika ayarları

- Alacakaranlık ayarı: 2000 lux
- Zaman ayarı: 5 saniye

Smart Remote App

Lambanın akıllı telefon veya tablet ile yapılandırılması için STEINEL Smart Remote App, App Store'unuzdan indirilmelidir. Bluetooth uyumlu bir akıllı telefon veya Tablet gereklidir.

Android



iOS



Aşağıdaki fonksiyonlar, Smart Remote App üzerinden ayarlanabilir:

- Zaman ayarı
- Alacakaranlık ayarı
- Açma ve kapama zamanları
- Durum kontrolü Otomatik/Manuel
- Ağ sistemi
- Grup oluşumu
- Grupların ve lambaların adlandırılması

Not:

Lambanın her durdurulmasını takiben yak. 1 saniye boyunca yeni bir hareket algılaması yapılmaz. Ancak bu sürenin bitimiyle birlikte lamba, hareket halinde ışığı tekrar açar. Zamana göre açmak ve kapatmak için, Spot Connect dahili bir saate sahiptir. Smart Remote App üzerinden Bluetooth bağlantısı yapıldığında, bağlı olan akıllı telefonun saatiyle otomatik olarak senkronize edilir. Doğru bir fonksiyonun sağlanması için, lambadaki bir elektrik kesintisinin ardından, Smart Remote App üzerinden bir bağlantı oluşturulmalıdır. Dahili saat yeniden, akıllı telefon ile senkronize olur.

6. Lambayı döndürme aralığı / Ampul değişimi

Lambayı döndürme aralığı

- Way (**Şek. 6.1**)
- Garden (**Şek. 6.2**)

Ampul değişimi

- Lamba gövdesindeki kapağı çözün ve dışarı çekin. (**Şek. 6.3**)
- Ampülü çözün ve dışarı çekin. (**Şek. 6.4**)
- Yeni ampülü yerleştirin ve sıkın. (**Şek. 6.5**)
- Kapağı üzerine oturtun ve sıkın. (**Şek. 6.6**)

Önemli:

Yalnızca, azami 9 W GU10-LED ampul kullanın.

Not:

- Bir ampul değişikliği sırasında, contanın ve sızdırmazlık yüzeyinin kirli veya hasarlı olmadığından emin olun.

7. Bakım

Ürün bakım gerektirmez.

Lamba kirlendiğinde, nemli bir bez yardımıyla (deterjan kullanmadan) temizlenebilir.

8. Tasfiye

Elektrikli cihazlar, aksesuar ve ambalajlar, çevre dostu bir dönüşüme gönderilmelidir.



Elektrikli cihazları evsel atıkların içine atmayın!

Sadece AB ülkeleri için:

Atık Elektrikli ve Elektronik Cihazlar Avrupa yönergesine ve bunun dönüştüğü ulusal yasaya göre, artık kullanılmayacak haldeki elektrikli cihazların ayrı toplanıp çevre dostu geri dönüşüm için gönderilmesi zorunludur.

9. Uygunluk beyanı

Bu vesileyle STEINEL Vertrieb GmbH, Spot Way Sensor Connect/Spot Garden Sensor Connect kablosuz sistem türünün 2014/53/EU yönetmeliğine uygunluğunu beyan eder. AT Uygunluk Beyanı'nın tam metnini şu web adresinden temin edebilirsiniz: www.steinel.de

10. Üretici garantisi

Bu STEINEL ürünü, büyük bir itina ile üretilmiş, fonksiyon ve güvenlik kontrolleri geçerli talimatlar uyarınca yapılmış ve ardından bir numune kontrolüne tabi tutulmuştur. STEINEL, kusursuz nitelik ve fonksiyon garantisi vermektedir. Garanti süresi 36 ay olup, kullanıcıya satış tarihi itibarıyla başlar. Malzeme ve fabrikasyon hatalardan kaynaklanan kusurlar tarafımızca giderilmektedir; garanti hizmeti, terCIMimize bağlı olarak kusurlu parçaların onarımı veya değişimi şeklinde gerçekleşir. Garanti hizmeti, aşınma parçalarındaki hasarları, usulüne aykırı uygulama veya bakım sonucunda meydana gelen hasar ve kusurları kapsamaz. Yabancı cisimlere yansıyan dolaylı zararlar, garanti kapsamı dışındadır.

Garanti yükümlülüğü ancak, cihazın açılmamış halde kısa hata açıklaması, kasa fişi veya faturasıyla (satış tarihi ve satıcı kaşesi) birlikte, tam ambalajlanmış şekilde ilgili servis istasyonuna gönderilmesi durumunda geçerlidir.

Onarım servisi:

Garanti süresinin dolması veya garanti kapsamına girmeyen kusurlar halinde, onarım olanağı konusunda lütfen en yakın servis istasyonuna danışınız.

3 Y I L
ÜRETİCİ
GARANTİSİ

11. Teknik özellikler

Boyutlar (G x D x Y) (G x D x Y)	Spot Way: 140 x 226 x 572 mm Spot Garden: 69 x 118 x 369 mm
Kablo uzunluğu	2500 mm
Giriş gerilimi	220-240 V, 50/60Hz
Güç	
• Stand by	yak. 0,5 W
• İşletim	yak. 0,5 W + LED ampul
Ampul	GU10-LED ampul (maks. 9 W)
Sensör teknolojisi	Pasif kızılötesi (sadece Spot Way/Garden Sensor Connect)
Kapsama alanı	(sadece Spot Way/Garden Sensor Connect)
• Kapsama açısı	90°
• Menfez açısı	90°
Menzil	maks. 10 m (sadece Spot Way/Garden Sensor Connect)
Zaman ayarı	5 s - 60 dak (sadece Spot Way/Garden Sensor Connect)
Alacakaranlık ayarı	2-1000 Lux (sadece Spot Way/Garden NightAutomatic) 2-2000 Lux (sadece Spot Way/Garden Sensor Connect)
Koruma türü	IP44
Koruma sınıfı	I
Sıcaklık aralığı	-20 - +40 °C
Bluetooth frekansı	2,4-2,48 GHz (sadece Spot Way/Garden Sensor Connect)
Bluetooth verici gücü	5dBm/3 mW (sadece Spot Way/Garden Sensor Connect)

12. İşletim arızaları

Arıza	Nedeni	Giderilmesi
LED lamba çalışmıyor	■ Sigorta atmış, çalıştırılmamış, kablo kopuk	■ Sigortayı çalıştırın, değiştirin, elektrik anahtarını çalıştırın; kabloyu avometre ile gözden geçirin
	■ Kısa devre	■ Bağlantıları gözden geçirin
	■ Ampul arızalı	■ Ampülü değiştirin

Arıza	Nedeni	Giderilmesi
NightAutomatic LED lamba çalışmıyor	■ gündüz işletimi, alacakaranlık ayarı gece işletiminde ■ Elektrik anahtarı KAPALI ■ Sigorta atmış	■ Yeniden ayarlayın ■ Çalıştırın ■ Sigortayı çalıştırın, değiştirin, gerekt. bağlantıyı kontrol edin ■ Yeniden ayarlayın
NightAutomatic LED lamba kapanmıyor	■ alacakaranlık işletiminde, alacakaranlık ayarı Süre AÇIK konumunda ■ Kapsama alanında sürekli hareket var ■ Parlaklık sensörünün üzeri örtülü (örn. yapraklar nedeniyle).	■ Yeniden ayarlayın ■ Aralığı kontrol edin ve icab. yeniden ayarlayın ya da üzerini açın ■ Parlaklık sensörünün üzerini temizleyin
Sensor Connect LED lamba daima AÇIK/KAPALI çalışıyor	■ Kapsama alanında hayvanlar hareket ediyor	■ Sensörü daha yukarı kaldırmın ya da hedefe uygun şekilde örtün; alanı değiştirin, ya da üzerini örtün
Sensor Connect LED lamba istenmeden devreye giriyor	■ Rüzgar, kapsama alanındaki ağaçları ve çalıkları hareket ettiriyor ■ Yoldan geçen araçlar algılanıyor ■ hava şartları (rüzgar, yağmur, kar) nedeniyle veya vantilatörler, açık pencerelerden gelen hava akımıyla ani sıcaklık değişimi var ■ Sensörlü LED lamba sallanıyor (hareket ediyor), öm. fırtınalar veya güçlü yağış nedeniyle	■ Aralığı değiştirin ■ Aralığı değiştirin ■ Aralığı değiştirin, montaj yerini kaydırın ■ Sensörlü LED lambayı sağlam bir zemin üzerine monte edin

1. Tudnivaló a dokumentummal kapcsolatban

- Kérjük, olvassa el figyelmesen és őrizze meg!
- Szerzői jogvédelem alatt áll.
- Sokszorosítani, kivonatossan is, csak az engedélyünkkel szabad.
- A műszaki fejlődést szolgáló változtatások jogát fenntartjuk.
- A termékek minden mérete mm-ben értendő.

Jelmagyarázat



Figyelmeztetés veszélyekre!



A dokumentum szövegheleire utal.

2. Általános biztonsági útmutatások



Munkavégzés előtt szakítsa meg a készülék tápfeszültségét!

- Csak eredeti pótalkatrészeket használjon.
- Javításokat csak szakszerviz végezhet.
- Halogén világítótesttel nem használható.

3. Way/Garden

Rendeltetészerű használat

- Kültéri használatra alkalmas talajra szerelhető LED-lámpák.
- IP44 dugaljhoz történő csatlakoztatáshoz.

Spot Way NightAutomatic/Spot Garden NightAutomatic

- A mozgásérzékelős LED-lámpa fényerő érzékelőt tartalmaz.

Spot Way Sensor Connect/Spot Garden Sensor Connect

- A mozgásérzékelős LED-lámpa tartalmaz egy infravörös mozgásérzékelőt, és csak Bluetooth-al és alkalmazással állítható be.

A Spot Way csomag tartalma (3.1. ábra)

- Oszlopot, talajlemez és csatlakozókábelt tartalmazó lámpa hálózati csatlakozóval
- Három csavar
- Három tipli

A Spot Garden csomag tartalma (3.2. ábra)

- Csatlakozókábelt tartalmazó lámpa hálózati csatlakozóval
- Tüske
- Két csavar

Spot Way terméktömeg (3.3. ábra)

Spot Garden terméktömeg (3.4. ábra)

Termékáttekintés (3.5.- 3.10. ábra)

- A Lámpaház
- B Mozgásérzékelő (csak Spot Way/Garden Sensor Connect)
- C Fényerő érzékelő (csak Spot Way/Garden NightAutomatic)
- D Alkonyatkapcsoló beállítás (csak Spot Way/Garden NightAutomatic)
- E Oszlop talajlemezrel (csak Spot Way)
- F Tüske (csak Spot Garden)
- G Hálózati csatlakozókábel dugós csatlakozóval

A Spot Way/Garden Sensor Connect érzékelési tartománya (3.11.-3.16. ábra)

4. Szerelés

- Minden alkatrészt ellenőrizzen sérülés szempontjából.
- Sérülések esetén ne vegye használatba a terméket.
- Ennek a lámpának a külső, rugalmas vezetéke nem cserélhető. A vezeték sérülése esetén az egész lámpát cserélni kell.
- A lámpa felszerelésekor ügyeljen arra, hogy az rázkódásmentesen legyen rögzítve.
- A hatótávolság és a mozgásérzékelés tekintetbe vételével válasszon alkalmas helyet, ahová felszerelheti a készüléket.

Csak Spot Way/Garden Sensor Connect:

A mozgás érzékelése akkor a legbiztosabb, ha a készüléket a mozgáshoz képest oldalirányban helyezi el, és az érzékelő látóterét nem korlátozzák akadályok (pl. fák, falak stb.).

A Way szerelésének lépései

- Helyezze a fényszórófejet az oszlopra, és csavarja be szorosan kattanásig. (4.1. ábra)
- Jelölje be a talajlemez furatainak helyét. (4.2. ábra)
- Fúrja ki a furatokat és rakja be a tipliket. (4.3. ábra)
- A lámpa talajra szerelése. (4.4. ábra)
- Dugja be a dugós csatlakozót. (4.5. ábra)
- Végezze el a beállításokat. → „5. Működés“

A Garden szerelésének lépései

- Szerelje fel a tüskét a lámpára. (4.6. ábra)
- Dugja a lámpát a talajba. (4.7. ábra)
- Dugja be a dugós csatlakozót. (4.8. ábra)
- Végezze el a beállításokat. → „5. Működés“

Megjegyzés a NightAutomatic változathoz

- Győződjön meg arról, hogy a fényérzékelő nincs-e takarásban (pl. lomboszat).

5. Működés



Spot Way NightAutomatic/Spot Garden NightAutomatic


Gyári beállítások

- Beállítás szabályzó  állásban = folyamatosan BE

Szűrületi beállítás (5.2. ábra D)

A lámpa kívánt megszólalási küszöbértékét fokozatmentesen lehet állítani kb. 2 lux és 1000 lux között.

- Beállítás szabályzó  állásban = folyamatosan BE
- Beállítás szabályzó  állásra állítva = szűrületi üzem (kb. 2 lux)

Nappali fénynél végzett működéspróbánál állítsa a beállítás szabályzót  állásba.

Spot Way Sensor Connect/Spot Garden Sensor Connect

Gyári beállítások

- Szűrületi beállítás: 2000 lux
- Időbeállítás: 5 másodperc

Smart Remote App

A lámpa okostelefonról vagy táblagépről történő konfigurálásához tölts le a STEINEL Smart Remote alkalmazást az AppStore-ból. Bluetooth-képes okostelefonra vagy táblagépre lesz szüksége.

Android



iOS



A következő funkciókat tudja beállítani Smart Remote alkalmazáson keresztül:

- Időbeállítás
- Szűrületi beállítás
- Be- és kikapcsolási idő
- Automata/manuális szituációfüggő vezérlés
- Hálózat
- Csoportképzés
- Csoportok és lámpák elnevezése

Megjegyzés:

A lámpa kikapcsolása után a mozgásérzékelés mindig kb. 1 mp időtartamra szünetel. Csak ennek az időnek a letelte után képes a lámpa mozgás esetén ismét bekapcsolni. Az időzített be- és kikapcsoláshoz a Spot Connect egy belső órával rendelkezik. Ez minden Bluetooth kapcsolatnál automatikusan szinkronizálja magát a Smart Remote alkalmazáson keresztül a csatlakoztatott okostelefon órájával.

A tökéletes működéshez a lámpa feszültségkiesése után kapcsolatot kell teremteni a Smart Remote alkalmazáson keresztül. A belső óra ismét szinkronizál az okostelefon órájával.

6. A lámpa forgatási tartománya / világítótest csere

A lámpa forgatási tartománya

- Way (6.1. ábra)
- Garden (6.2. ábra)

Világítótest csere

- Lazítsa meg a lámpaházon a takarótárcsát és húzza ki. (6.3. ábra)
- Lazítsa meg a világítótestet és húzza ki. (6.4. ábra)
- Helyezzen fel új világítótestet és rögzítse. (6.5. ábra)
- Helyezze fel a takarótárcsát és rögzítse. (6.6. ábra)

Fontos:

Csak max. 9 W-os GU10 LED-lámpát használjon.

Megjegyzés:

- Világítótest csere alkalmával mindig győződjön meg arról, hogy a tömítés és a tömítő felületek nem szennyeződtek-e el, illetve nem sérültek-e.

7. Karbantartás

A termék nem igényel karbantartást.

A lámpa felülete szennyeződés esetén

(tisztítószer alkalmazása nélkül) nedves kendővel tisztítható meg.

8. Ártalmatlanítás

Gondoskodjon az elektromos készülékek, a tartozékok és a csomagolás környezetbarát újrahasznosításáról.



Ne dobjon elektromos készülékeket a háztartási szeméttel!

Csak az EU-országok esetében:

A használt elektromos és elektronikus berendezésekre vonatkozó hatályos európai irányelvek értelmében és azok nemzeti jogrendszerbe történő átültetése szerint a már nem működőképes elektromos berendezéseket külön kell gyűjteni és környezetbarát újrahasznosításukról kell gondoskodni.

9. Megfelelőségi nyilatkozat

STEINEL Vertrieb GmbH igazolja, hogy a Spot Way Sensor Connect/Spot Garden Sensor Connect típusú rádióberendezés megfelel a 2014/53/EU irányelvnek. Az EU-megfelelőségi nyilatkozat teljes szövege elérhető a következő internetes címen: www.steinell.de

10. Gyári garancia

Ezt a Steinel-terméket a legnagyobb gondossággal gyártották, működését és biztonságosságát az érvényes előírások szerint vizsgálták, majd szűrőpróba szerűen ellenőrizték. A Steinel garanciát vállal a kifogástalan minőségre és működésre. A garancia ideje 36 hónap, ami a vásárlás napján kezdődik. Minden olyan hibát kijavítunk, ami anyag- vagy gyártási hibára vezethető vissza. A garancia teljesítésének módját mi választjuk meg: ez lehet a hibás alkatrész megjavítása vagy kicserélése. A garancia nem vonatkozik a kopóalkatrészeken bekövetkező károkra, valamint az olyan károkra és hiányosságokra, amelyek a szakszerűtlen kezelés vagy karbantartás miatt következnek be. Idegen objektumokon keletkező következményes károk ki vannak zárva a garancia köréből.

Garanciát csak akkor vállalunk, ha a készüléket szétszerelésen állapottban jól becsomagolják, mellékelik a hiba rövid leírását, a (vásárlás időpontjával és a kereskedő pecsétjével ellátott) pénztárblokkot vagy számlát, és ezeket elküldik az illetékes szerviznek.

Javító szolgálat:

A garanciaidő lejárta után, vagy a garancia hatálya alá nem tartozó hiányosságok esetén tudakolja meg az Önhöz legközelebb eső szervizünkben, hogy milyen lehetőségei vannak a helyreállításra.

3 ÉV
GYÁRTÓI
GARANCIA

11. Műszaki adatok

Méretek (Szé × Mé × Ma) (Szé × Mé × Ma)	Spot Way: 140 × 226 × 572 mm Spot Garden: 69 × 118 × 369 mm
Kábelhossz	2500 mm
Bemeneti feszültség	220-240 V, 50/60Hz
Teljesítmény	
• Stand by	kb. 0,5 W
• Üzemeltetés	kb. 0,5 W + LED-lámpa
Világítótípus	GU10-LED-lámpa (max. 9 W)
Mozgásérzékelős technika	Passzív infravörös (csak Spot Way/Garden Sensor Connect)
Érzékelési tartomány	(csak Spot Way/Garden Sensor Connect)
• Érzékelési szög	90°
• Nyílásszög	90°
Hatótávolság	max. 10 m (csak Spot Way/Garden Sensor Connect)
Időbeállítás	5 mp - 60 perc (csak Spot Way/Garden Sensor Connect)
Szűrőküveti beállítás	2-1000 lux (csak Spot Way/Garden NightAutomatic) 2-2000 lux (csak Spot Way/Garden Sensor Connect)
Védettségi mód	IP44
Védettségi osztály	I
Hőmérséklettartomány	-20 - +40 °C
Bluetooth frekvencia	2,4-2,48 GHz (csak Spot Way/Garden Sensor Connect)
Bluetooth adóteljesítmény	5dBm/3 mW (csak Spot Way/Garden Sensor Connect)

12. Üzemzavarok

Zavar	Oka	Elhárítása
A LED-lámpa nem kapcsol be	<ul style="list-style-type: none"> ■ Kioldott a biztosíték, nincs bekapcsolva, megtört a vezeték ■ Rövidzárlat ■ A világítótést kiégett 	<ul style="list-style-type: none"> ■ Kapcsolja be a biztosítékot, cserélje ki, kapcsolja be a hálózati kapcsolót, ellenőrizze a vezetékét a feszültség-ellenőrzővel ■ Ellenőrizze a csatlakozásokat ■ Világítótést csere
A NightAutomatic LED-lámpa nem kapcsol be	<ul style="list-style-type: none"> ■ Nappali üzem esetén a szűrületi érték éjszakai üzemre van beállítva ■ A hálózati kapcsoló KI van kapcsolva ■ Kioldott a biztosíték ■ Az érzékelési területet nem az adott cél elérésére állították be 	<ul style="list-style-type: none"> ■ Állítsa be újra ■ Kapcsolja be ■ Kapcsolja be a biztosítékot, cserélje, esetleg ellenőrizze a csatlakozásokat ■ Állítsa be újra
A NightAutomatic-LED-lámpa nem kapcsol ki	<ul style="list-style-type: none"> ■ Szűrületi üzem esetén a szűrületi beállítás folyamatos BE állásban van ■ Folyamatos mozgás az érzékelési tartományban ■ A fényerő érzékelő takarásban van (pl. lombzattól) 	<ul style="list-style-type: none"> ■ Állítsa be újra ■ Ellenőrizze az érzékelési tartományt és szükség esetén állítsa be újra ill. takarja ki ■ Távolítsa el a takaró tárgyakat a fényerő érzékelő elől
A Sensor Connect LED-lámpa mindig KI/BE kapcsol	<ul style="list-style-type: none"> ■ Állatok mozognak az érzékelési területen 	<ul style="list-style-type: none"> ■ Fordítsa az érzékelőt magasabbra, forgassa, ill. takarja le célzottan, módosítsa ill. takarja le az érzékelési tartományt

Zavar	Oka	Elhárítása
A Sensor Connect LED-lámpa kérés nélkül bekapcsol	<ul style="list-style-type: none"> ■ A szél mozgatja az érzékelési területen található fákat és bokrokat ■ Az utcán elhaladó autók érzékelése ■ Hirtelen hőmérsékletváltozás az időjárás miatt (szél, eső, hó) vagy a ventilátorokból, nyitott ablakokon át kiáramló levegő miatt ■ A mozgásérzékelős LED-lámpa pl. szellőzőkék vagy erős csapadék miatt inog (mozog) 	<ul style="list-style-type: none"> ■ Módosítsa az érzékelési területet ■ Módosítsa az érzékelési területet ■ A területet megváltoztatni, a felszerelés helyét áthelyezni ■ Szerelje a mozgásérzékelős LED-lámpát szilárd talapzatra

STEINEL Vertrieb GmbH

Dieselstraße 80-84

33442 Herzebrock-Clarholz

Tel: +49/5245/448-188

www.steinel.de

**Contact**

www.steinel.de/contact

