

Campingbox Heckbett & Schubladen- system für VW

Unbekannte Orte entdecken! Mit dem Ausziehbett Marinus und den passenden Heckschubladen Ben von BUILDIFY hast Du Bett, Sitzbank und Stauraum auf all Deinen Abenteuern dabei. Aufbauen, verstauen, losfahren.

Heckbett Marinus:

Ausgezogen bietet das Bett eine max. Liegefläche von:

L: 1800 mm x B: 1500 mm x H: 415 mm

zusammengeschoben eine Fläche von

L: 1000 mm x B: 1500 mm x H: 415 mm

Schubladensystem Ben:

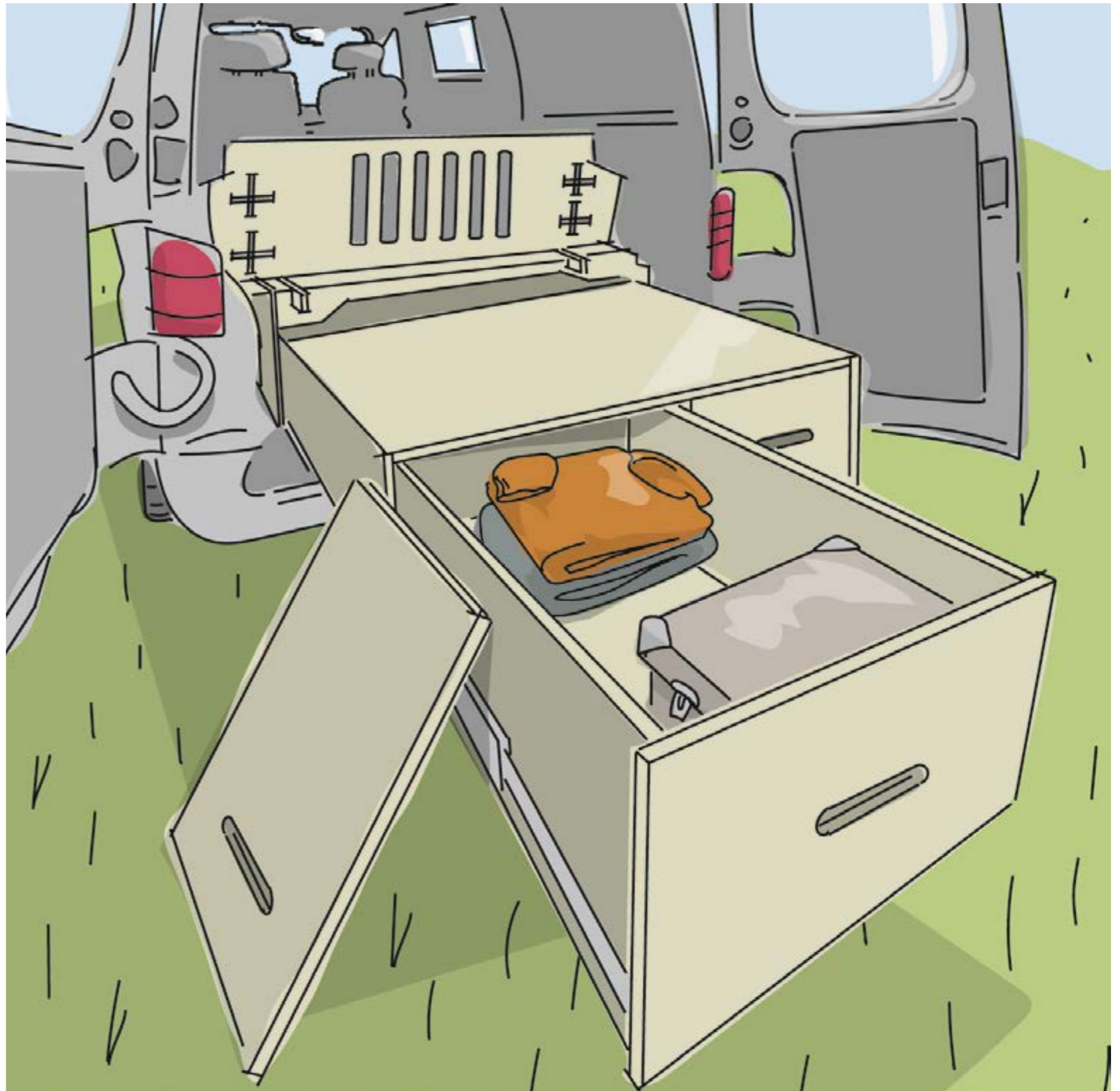
Das Schranksystem hat die Maße:

L: 900 mm x B: 1106 mm x H: 285 mm

mit zwei ausziehbaren Schubladen:

Innenmaße á *L: 835 mm x B: 462 mm x H: 220 mm*

Hinweis: Die Maße von Heckbett Marinus und Heckschubladensystem Ben sind aufeinander abgestimmt. Sie sind nicht Teil eines Sets, sondern müssen separat gekauft werden. So kannst Du die beiden Boxen kombinieren oder nur eine Campingbox kaufen.



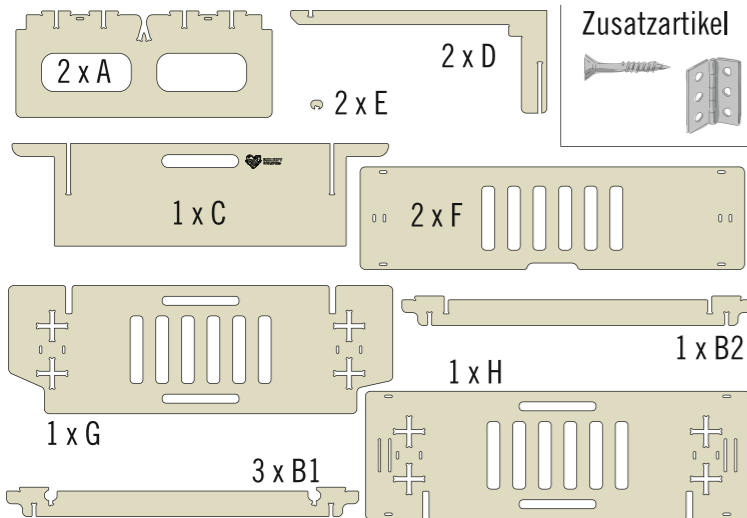
Campingbox Marinus Heckbett aufbauen



FOLLOW
YOUR
BEAT

BUILDIFY PRODUKTE

1 x Buildify Campingbox Marinus Heck-Bettssystem für VW



Zusatzartikel

ZUSATZARTIKEL

4 x Scharnier 70x40 mm
24 x HECO-TOPIX-plus Holzschraube Senkkopf 3x16 mm

WERKZEUGE

Akku-Bohrschrauber
Bit
Gummihammer
Meterstab

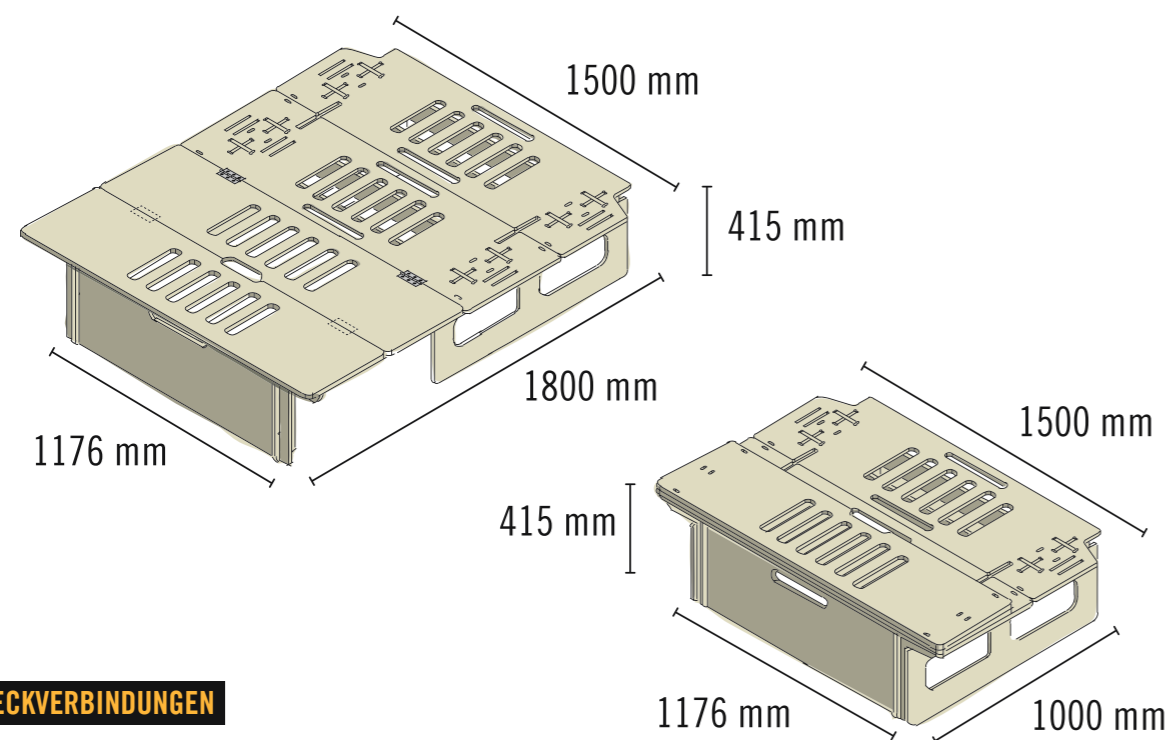
HOLZSCHUTZ

Zum Schutz des Holzes kann auch HORNBACH Holzöl farblos (Art-Nr 5509685) verwendet werden.

FARBICHE GESTALTUNG

Du brauchst mehr Farbe? Natürlich kannst Du die Möbel mit HORNBACH Lack und Lasur auch in Deiner Lieblingsfarbe streichen.

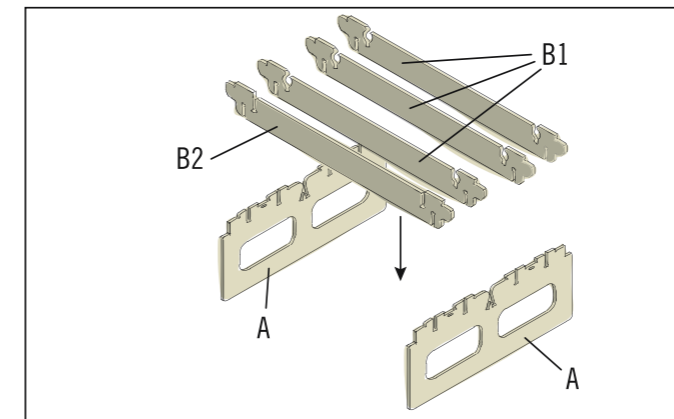
AUFBAUBEISPIEL UND ABMESSUNGEN



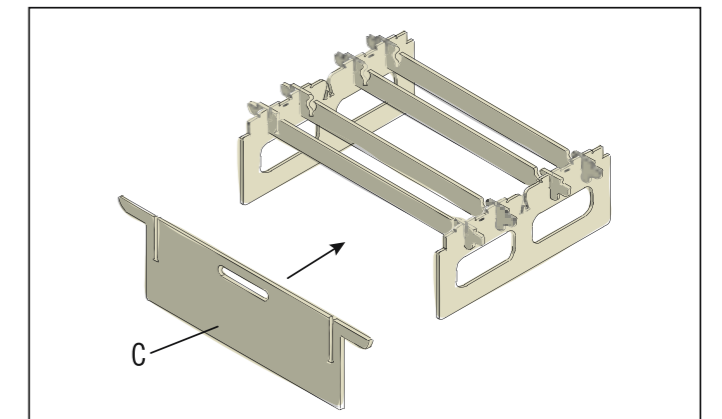
TIPP: STECKVERBINDUNGEN

Wenn sich die Steckverbindungen schwer zusammenfügen lassen, kann das Zusammenbauen mit einem Gummihammer unterstützt werden. Am besten einen weißen Gummihammer verwenden und dabei nur vorsichtige Schläge ausführen.

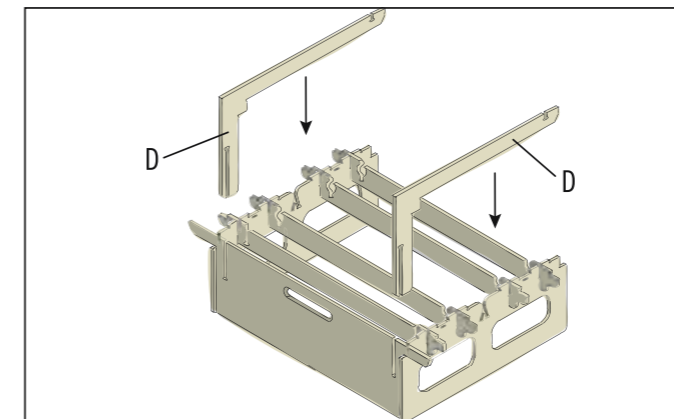
1. Bett montieren



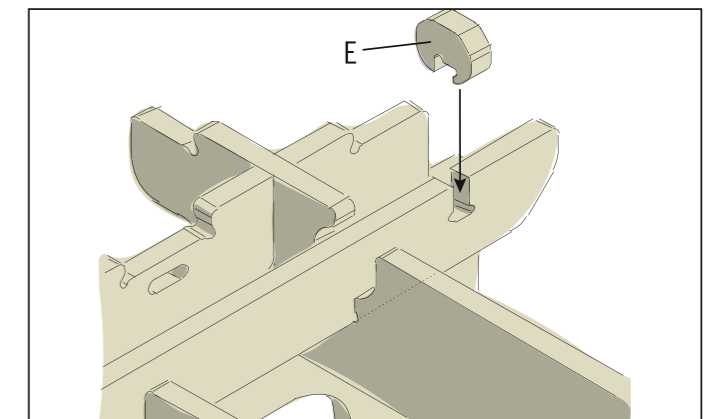
Stelle die beiden Seitenwände (A) mit einem Helfer auf. Die drei Streben (B1) und die Strebe (B2) dann von oben in die Aussparungen der Seitenwände einstecken.



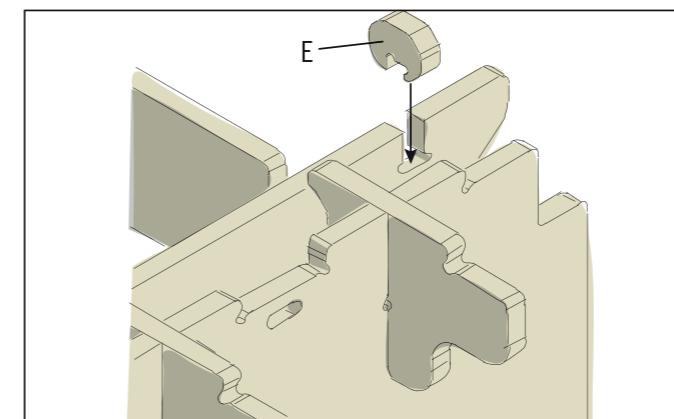
Die Frontplatte (C) vorne in die ausgesparten Ecken der Seitenwände einsetzen.



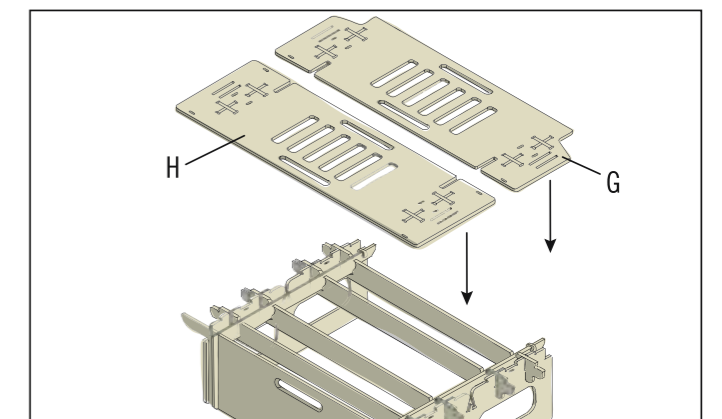
Die beiden Winkelstreben (D) in die Aussparungen der Frontplatte einstecken. Die langen Enden der Winkelstreben werden dabei in die oberen Aussparungen an den Streben (B1 und B2) eingesetzt.



Am Ende der beiden Winkelstreben wird jeweils ein Stopper (E) eingesteckt. Dieser muss so sitzen, dass die Winkelstreben zusammen

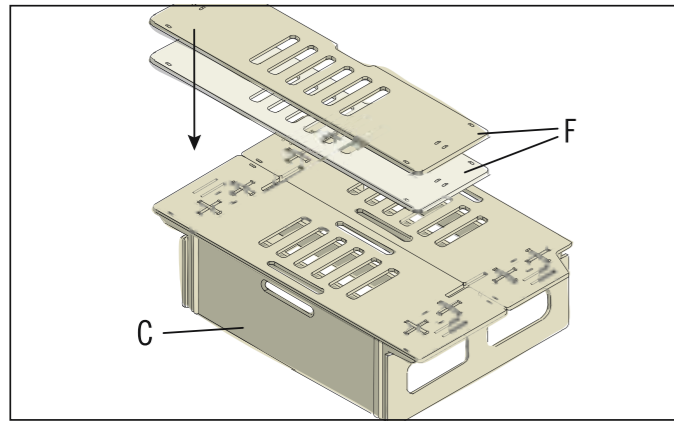


mit der Frontplatte nach vorne bis zur Strebe (B2) geschoben werden können. Teste die Funktion und korrigiere die Bauteile bei Bedarf. Wenn die Bauteile nicht vollständig zusammengesteckt sind, hakt es beim Verschieben.

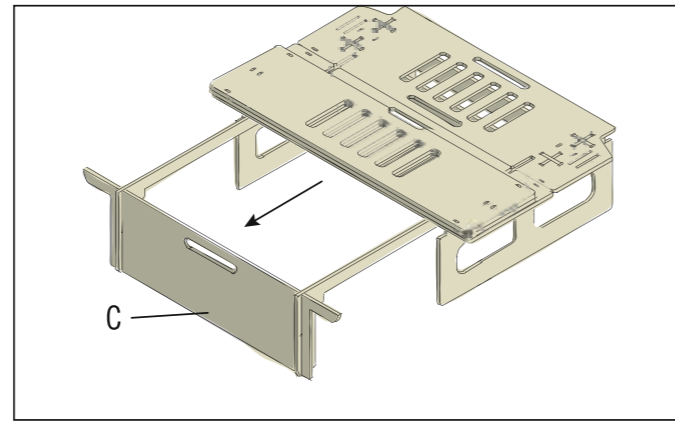


Schiebe die Frontplatte wieder zurück. Jetzt die Abdeckplatte (G) am hinteren Ende so auf die unteren Bauteile aufstecken, dass die ausgesparten Ecken nach außen angeordnet sind. Die Abdeckplatte (H) bündig daran ansetzen und ebenfalls aufstecken.

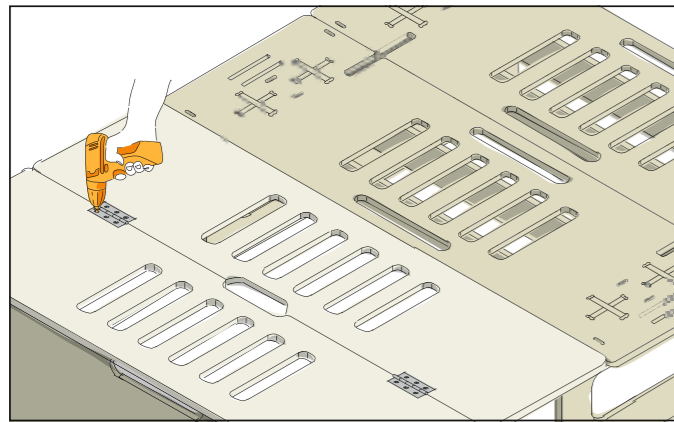
1. Bett montieren (Fortsetzung)



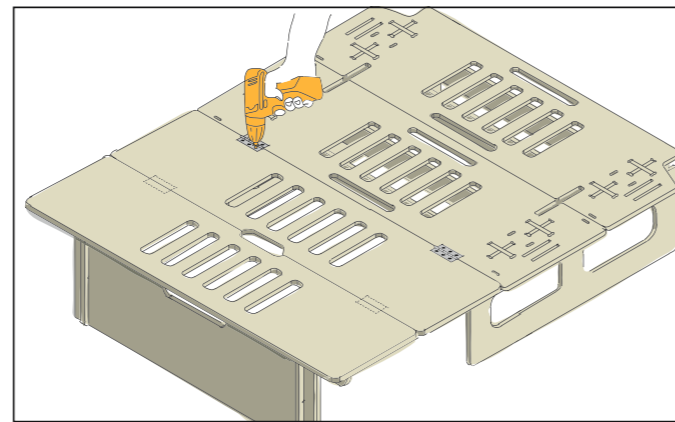
Zum Montieren der beiden weiteren Abdeckplatten (F) die Frontplatte (C) nach vorne herausziehen.



Lege die Abdeckplatten mit der Rückseite nach oben auf das herausgezogene Bauteil.



Richte die Platten so aus, dass die Grifföffnung zwischen beiden Platten ist. Verbinde sie mit zwei Scharnieren und Schrauben von 3x16 mm.

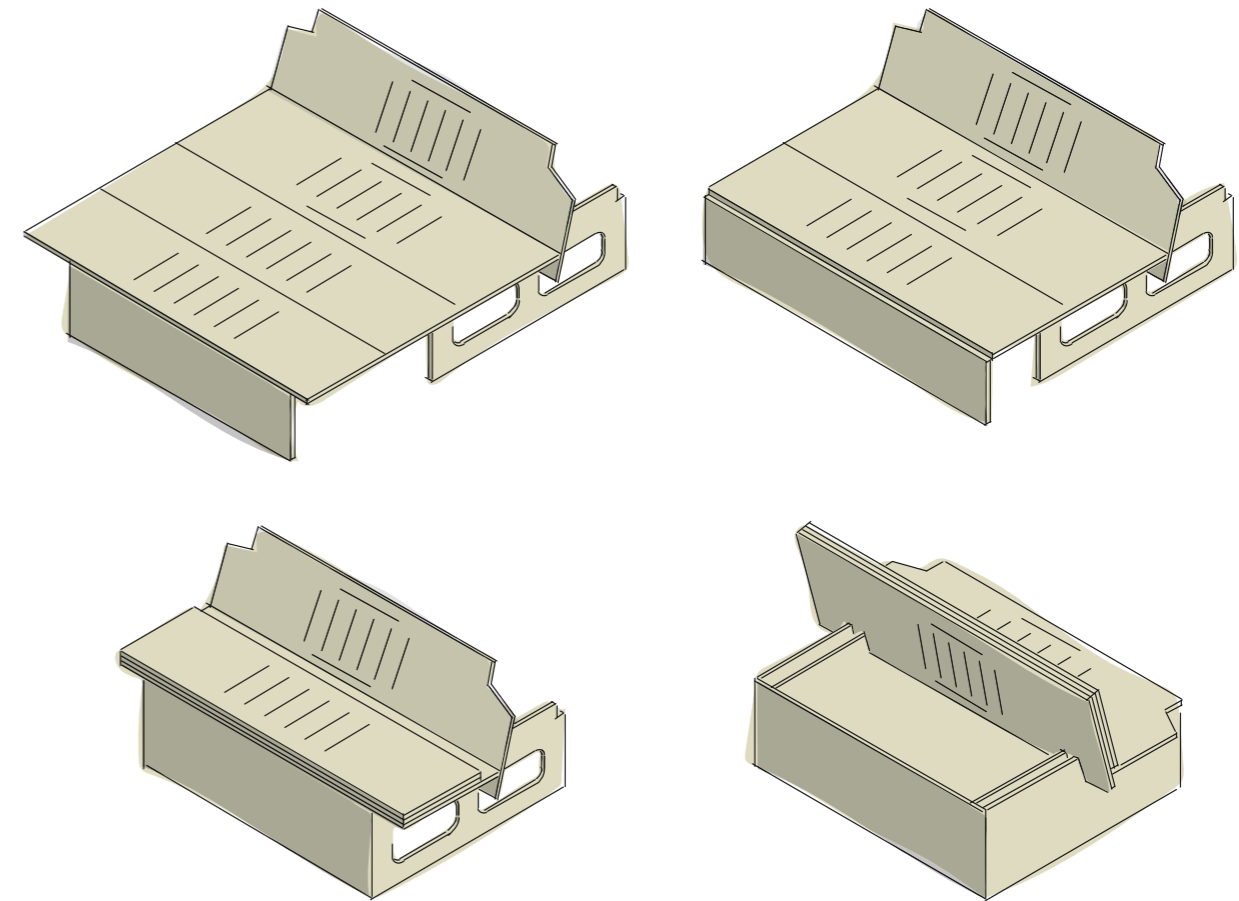


Die beiden Platten umdrehen und an den zuvor aufgesteckten Abdeckplatten mit zwei Scharnieren und Schrauben von 3x16 mm anschrauben.

Ausgezogen bietet das Bett eine max. Liegefläche von L: 1800 mm x B: 1500 mm x H: 415 mm und zusammengeschoben eine Fläche von L: 1000 mm x B: 1500 mm x H: 415 mm.

2. Verwendungsmöglichkeiten

Das Bett kann vielfältig genutzt werden. Entweder komplett als Bett ausgeklappt, als Sitzmöbel oder eine Variante dazwischen. Als zusätzlicher Stauraum kann ein Schubladenmodul eingebaut werden. Das Bett muss nun im Auto noch verankert/gesichert werden. Unsere Produkte sind nicht geeignet als Sitzplatz / zur Nutzung während der Fahrt.



FOLLOW
YOUR
BEAT

Artikelnummern

ART. NR.	BEZEICHNUNG
10327425	Buildify Campingbox Marinus Heck-Bettsystem für VW
8673955	Scharnier 70x40 mm
10434524	HECO-TOPIX-plus Holzschraube Senkkopf 3x16 mm

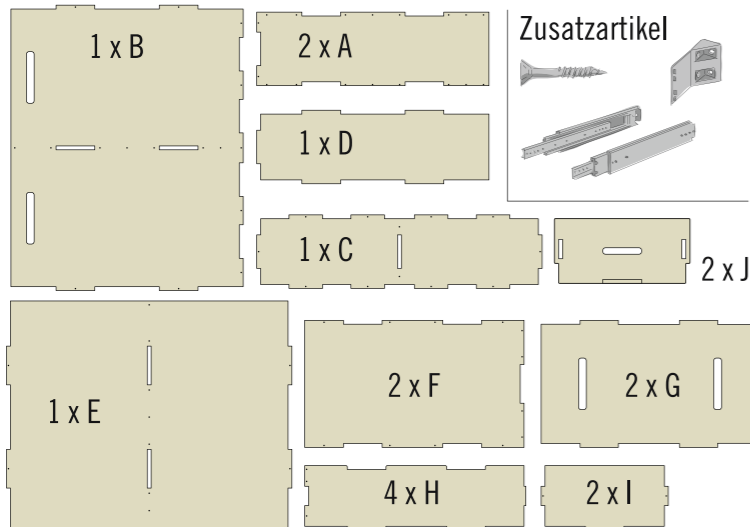
Campingbox Ben

Schubladensystem aufbauen



BUILDIFY PRODUKTE

1 x Buildify Campingbox Ben Heckschubladensystem für VW

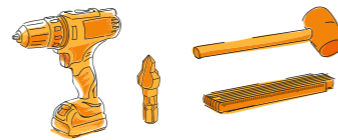


ZUSATZARTIKEL

- 8 x Universal Eckverbinder
- 2 x Schubladenschiene kurz für innere Boxen
- 1 x Schubladenschiene lang für Befestigung an Bett
- 32 x HECO-TOPIX-plus Holzschraube Senkkopf 3x16 mm
- 48 x HECO-TOPIX-plus Holzschraube Senkkopf 4x16 mm
- 130 x HECO-TOPIX-plus Holzschraube Senkkopf 3,5x35 mm

WERKZEUGE

- Akkuschrauber
- Bit
- Meterstab
- Unterlegkeile



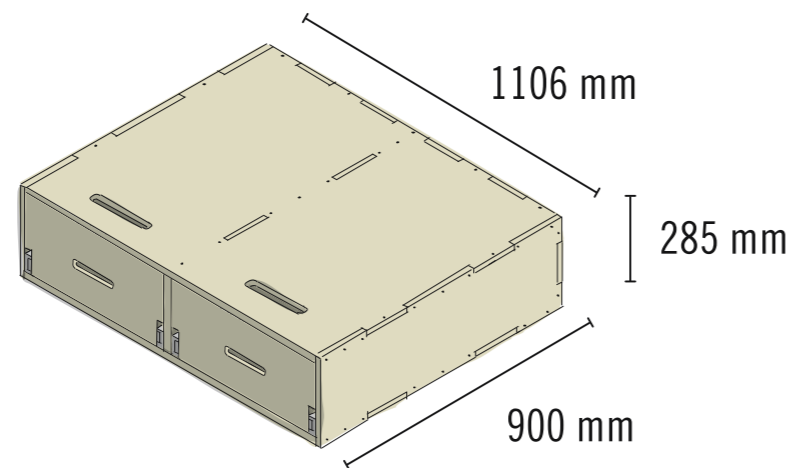
HOLZSCHUTZ

Zum Schutz des Holzes kann auch HORNBACH Holzöl farblos (Art-Nr 5509685) verwendet werden.

FARBUCHE GESTALTUNG

Du brauchst mehr Farbe? Natürlich kannst Du die Möbel mit HORNBACH Lack und Lasur auch in Deiner Lieblingsfarbe streichen.

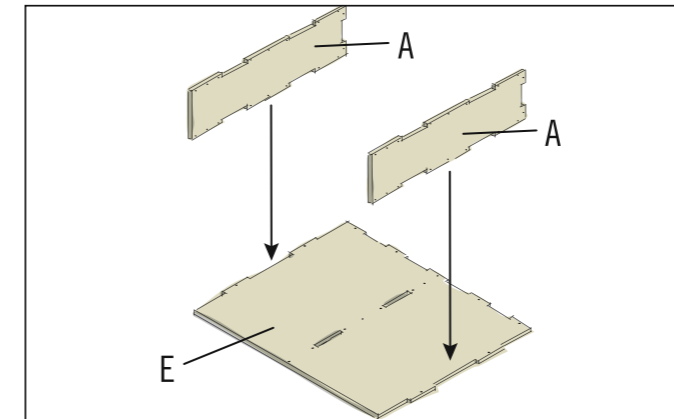
AUFBAUBEISPIEL UND ABMESSUNGEN



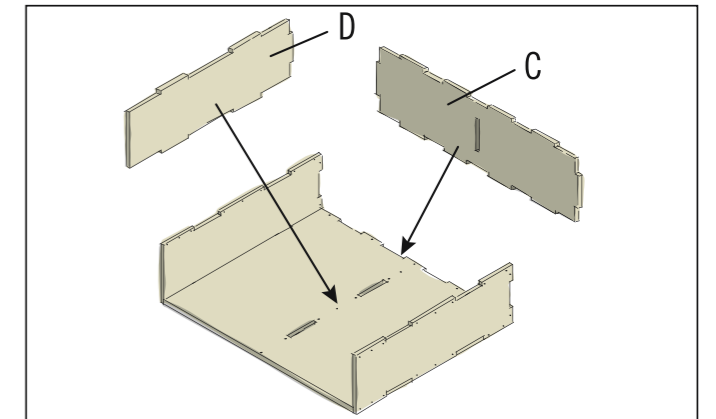
Maße :
 Schranksystem: L: 900 mm x B: 1106 mm x H: 285 mm
 Zwei ausziehbaren Schubladen: Innenmaße á L: 835 mm x B: 462 mm x H: 220 mm

1. Schubladengehäuse montieren

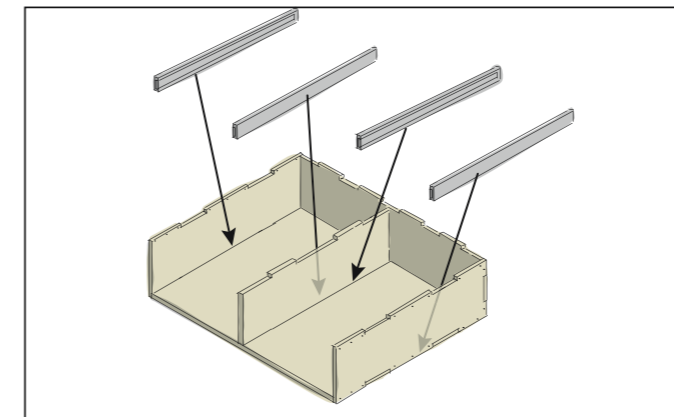
FOLLOW
YOUR
BEAT



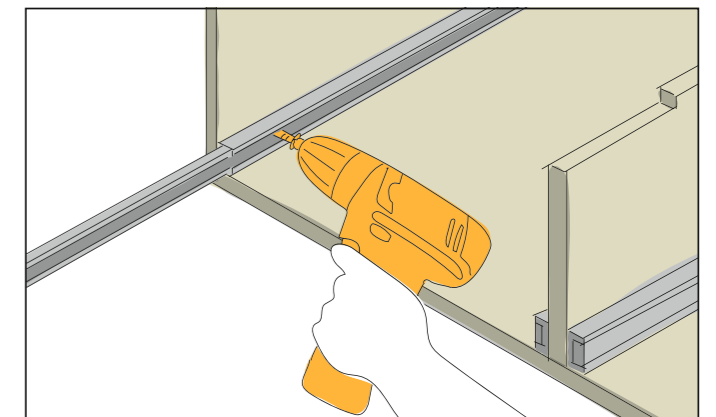
Zur Verschraubung der gesamten Holzkonstruktion des Schubladengehäuses werden 3,5x35 mm Schrauben verwendet. Die beiden Seitenwände (A) an den Aussparungen der Grundplatte (E) einsetzen. Das Bauteil aufstellen und die Seitenwände von unten durch die Grundplatte an den vorhandenen Bohrlöchern verschrauben. Zusätzlich werden die Seitenwände von außen an der Grundplatte angeschraubt.



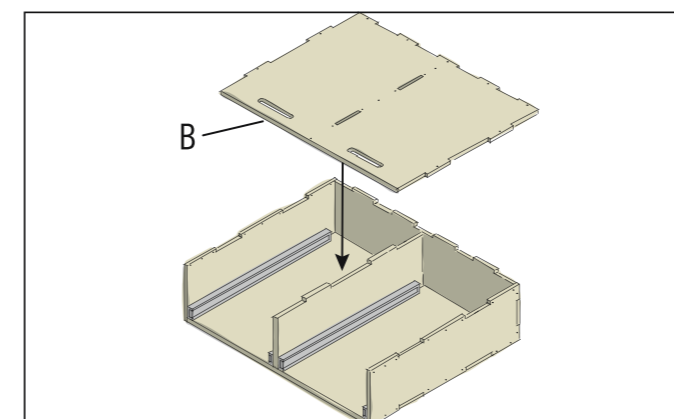
Die Rückwand (C) und die Zwischenwand (D) ebenfalls in die Aussparungen einsetzen und von der Unterseite der Grundplatte verschrauben. Die Seitenwände werden dann noch mit der Rückwand an den vorgesehenen Bohrlöchern verschraubt. Die Zwischenwand wird mit der Grundplatte und der Rückwand verschraubt.



In beide Schubladenfächer kommen jeweils zwei Schubladenschielen. Die Schienen haben eine Breite von 19 mm. Bringe diese am besten unten am Boden des Korpus an. Hier sind diese am leichtesten zu montieren.

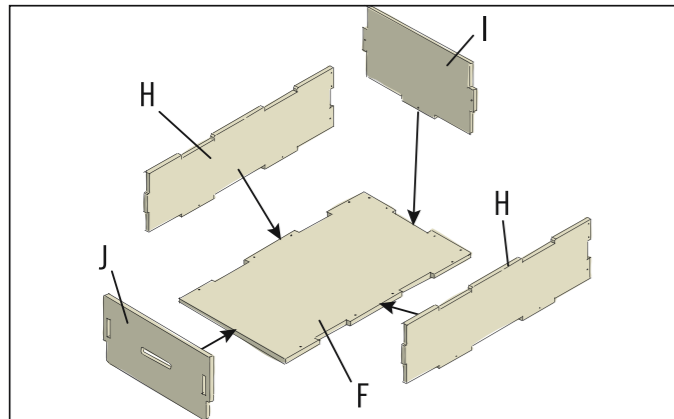


Verschraube die Schubladenschielen so, dass diese im eingeschobenen Zustand vorne bündig sind. Es werden 4x16 mm Schrauben benötigt. Die Schraubenlöcher müssen nicht vorgebohrt werden.

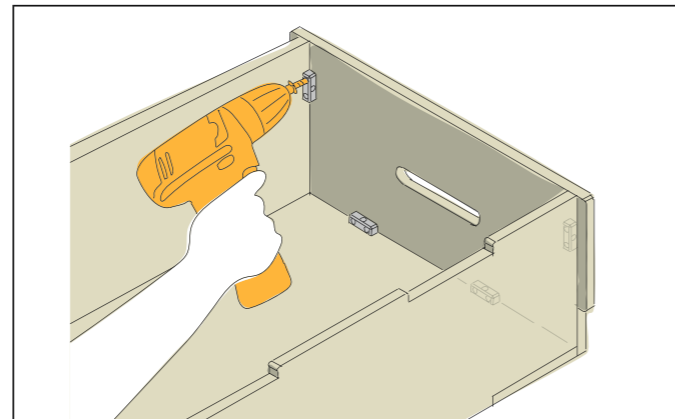


Nach dem Einbau der Schubladenschielen kann die Gehäuseabdeckung (B) aufgelegt und mit 3,5x35 mm Schrauben an der Zwischenwand, den Seitenwänden und der Rückwand verschraubt werden.

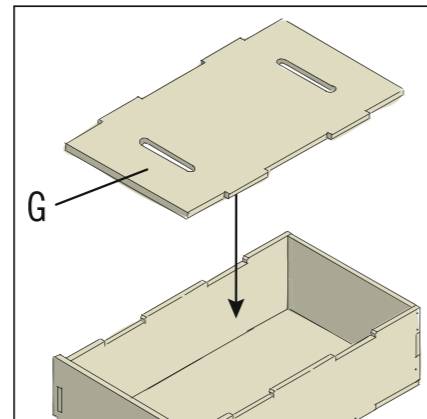
2. Schubladen montieren



Montiere beide Schubladen. Die Seitenwände (H) und die Rückwand (I) werden an den Aussparungen der Grundplatte (F) eingesetzt. Die Verschraubung erfolgt von unten durch die Grundplatte mit 3,5x35 mm Schrauben. Zusätzlich werden diese seitlich am unteren Rand an den vorhandenen Schraubenlöchern verschraubt. Die Frontseite (J) wird an den Seitenwänden aufgesteckt.

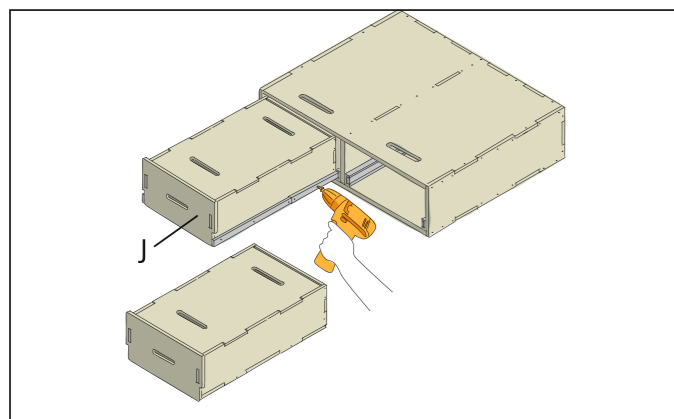


Die Befestigung der Frontseite erfolgt von innen mit 4 Universal-Eckverbindern. Diese jeweils mit 4 Senkkopfschrauben 3x16 mm an den Seitenwänden und der Frontseite verschrauben.



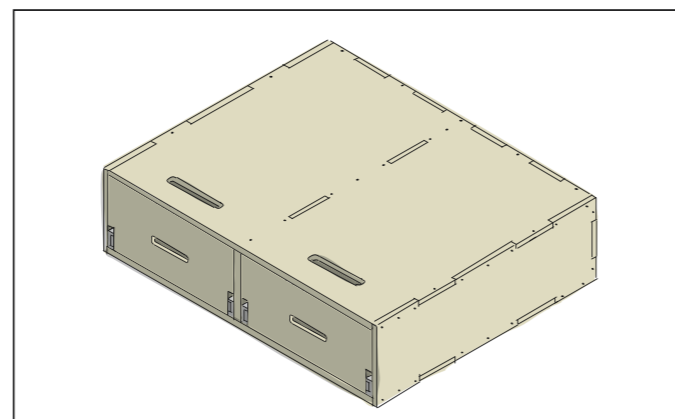
Die Abdeckung (G) wird nur lose aufgelegt. Sie kann zum Befüllen der Schublade leicht abgenommen werden.

3. Fertigstellung



Die Montage der Schublade sollte auf einem ebenen und stabilen Untergrund erfolgen. Zum Ausrichten der Schublade kann man sehr gut Unterlegkeile verwenden. Sie sollte mit 17 mm unterbaut werden, damit sie beim Rein- und Rausschieben frei gleiten kann ohne zu schleifen.

Die Schublade vor dem Befestigen an den beiden Schienen so ausrichten, dass die Frontseite (J) auf allen Seiten leicht Spiel hat. Dann die Schublade mit den Schubladenschienen mit Schrauben 4x16 mm verschrauben.



Das Modul muss nun im Auto noch verankert/gesichert werden. Es kann auch in das hierzu passende Bett „Marinus“ eingebaut werden. Es werden hierzu zwei weitere Schubladenschienen benötigt. Falls die verwendeten Schienen keine Auszugsicherung haben, denke daran die Schubladen vor Herausgleiten zu sichern.

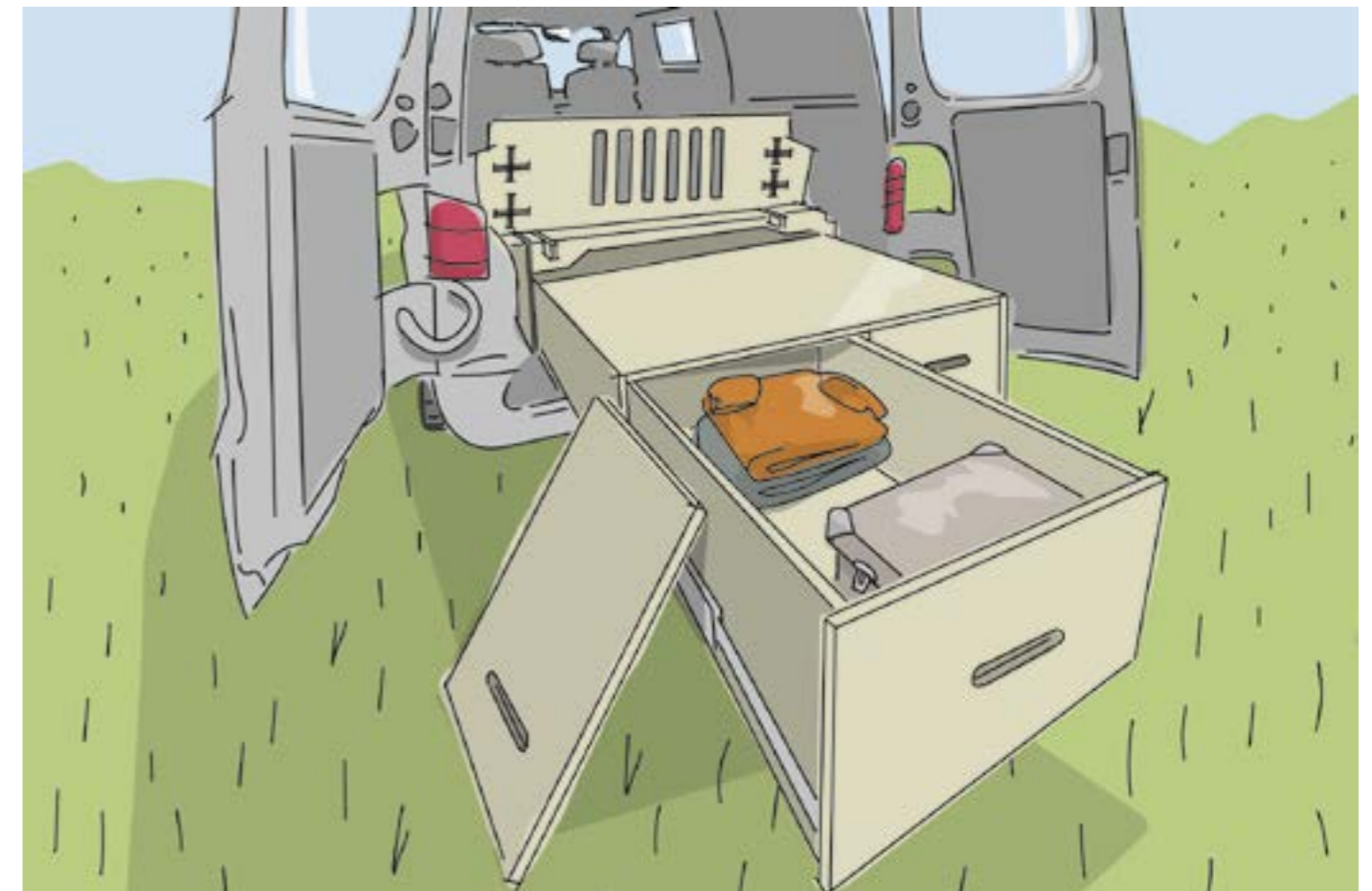
Artikelnummern

FOLLOW
YOUR
BEAT

ART. NR.	BEZEICHNUNG
10327423	Buildify Campingbox Ben Heckschubladensystem für VW
8673792	Universal Eckverbinder, weiß 20x20x43 mm
10332603	Schubladenschiene kurz
10332602	Schubladenschiene lang
10434524	HECO-TOPIX-plus Holzschraube Senkkopf 3x16 mm
10434668	HECO-TOPIX-plus Holzschraube Senkkopf 4x16 mm
10434672	HECO-TOPIX-plus Holzschraube Senkkopf 3,5x35 mm



Sichere die Campingbox im Auto, damit sie durch die Gewichtsverlagerung beim Ausziehen der Schubladen nicht kippt.



Sicherheitshinweise

FOLLOW
YOUR
BEAT



Wichtig! Bitte lies Dir diese Informationen sorgfältig durch.

Diese Anleitung wurde mit größtmöglicher Sorgfalt erstellt, kann aber immer nur ein mögliches Vorgehen aufzeigen. Eigene Fähigkeiten daher realistisch einschätzen und bei Unsicherheit unbedingt fachmännischen Rat hinzu ziehen! HORNBACH haftet nicht bei Fehlgebrauch von Materialien und Werkzeugen sowie bei nicht sach- und fachgerechter Montage.

- 1. Unsere Produkte sind keine Bestandteile des Fahrzeuges.**
- 2. Es wird ausdrücklich darauf hingewiesen, dass es sich bei unseren Produkten um Ladegut handelt, deren ordnungsgemäße Sicherung nicht in unserem Verantwortungsbereich liegt.**
- 3. Eine Sicherung unserer Produkte durch den Halter / Fahrer des Fahrzeugs ist notwendig und muss den Gegebenheiten des Fahrzeugs entsprechend ausgeführt werden (z.B. mit Zurrgurten verspannen).**
- 4. Informiere Dich über die höchstzulässige Gesamtzuladung Deines Fahrzeugs.**
- 5. Unsere Produkte sind nicht geeignet als Sitzplatz / zur Nutzung während der Fahrt.**
- 6. Die Montageanleitung ist ausschließlich online verfügbar und wird im Reiter „Datenblätter“ als PDF zum Download zur Verfügung gestellt.**