

Anleitung für Einbau und Wartung 4rain Regenwasser-Erdtank MONO 3000, 4000, 5000 und 6800 Liter

3.000 L	Best.-Nr. 295005
4.000 L	Best.-Nr. 295003
5.000 L	Best.-Nr. 295004
6.800 L	Best.-Nr. 295020



Die in dieser Anleitung beschriebenen Punkte sind unbedingt zu beachten. Bei Nichtbeachtung erlischt jeglicher Garantieanspruch. Für alle über 4rain bezogene Zusatzartikel erhalten Sie separate in der Transportverpackung beiliegende Einbauanleitungen.

Fehlende Anleitungen sind umgehend bei uns anzufordern.

Eine Überprüfung der Behälter auf eventuelle Beschädigungen und Dichtheit hat unbedingt vor dem Versetzen und Verfüllen in die Baugrube zu erfolgen.

Fehlende Anleitungen können Sie unter www.4rain.eu downloaden oder bei GRAF anfordern.

Inhaltsübersicht:

1	Allgemeine Hinweise	2
1.1	Sicherheit	2
1.2	Kennzeichnungspflicht	2
2	Einbaubedingungen	2
3	Technische Daten	3
3.1	Abmessungen und Gewichte:	3
4	Aufbau Tank	4
5	Transport und Lagerung	4
5.1	Transport	4
5.2	Lagerung	4
6	Einbau und Montage	5
6.1	Baugrund	5
6.2	Baugrube	5
6.2.1	Grundwasser und bindige (wasserundurchlässige) Böden	6
6.2.2	Hanglage, Böschung etc.	6
6.2.3	Installation neben befahrenen Flächen	6
6.3	Verbindung mehrerer Behälter	7
6.4	Einsetzen und Verfüllen	7
6.5	Montage des Teleskop-Domschachtes (Optional)	7
6.6	Anschlüsse legen	7
7	Einbau Filter-Ausbaupakete	8
7.1	Einbau Filter-Ausbaupaket 1 (Garten)	8
7.2	Einbau Filter-Ausbaupaket 2 (Haus)	8
8	Inspektion und Wartung	9

1 Allgemeine Hinweise

1.1 Sicherheit

Bei sämtlichen Arbeiten sind die einschlägigen Unfallverhütungsvorschriften nach BGV C22 zu beachten. Besonders bei Begehung der Behälter ist eine 2. Person zur Absicherung erforderlich.

Des Weiteren sind bei Einbau, Montage, Wartung, Reparatur usw. die in Frage kommenden Vorschriften und Normen zu berücksichtigen. Hinweise hierzu finden Sie in den dazugehörigen Abschnitten dieser Anleitung.

Die Installation der Anlage bzw. einzelner Anlagenteile muss von qualifizierten Fachleuten durchgeführt werden.

Bei sämtlichen Arbeiten an der Anlage bzw. Anlagenteilen ist immer die Gesamtanlage außer Betrieb zu setzen und gegen unbefugtes Wiedereinschalten zu sichern.

4rain bietet ein umfangreiches Sortiment an Zubehörteilen, die alle aufeinander abgestimmt sind und zu kompletten Systemen ausgebaut werden können. Die Verwendung anderer Zubehörteile kann dazu führen, dass die Funktionsfähigkeit der Anlage beeinträchtigt und die Haftung für daraus entstandene Schäden aufgehoben wird.

1.2 Kennzeichnungspflicht

Das Betriebswasser ist nicht zum Verzehr und zur Körperhygiene geeignet.

Alle Leitungen und Entnahmestellen von Brauchwasser sind mit den Worten „**Kein Trinkwasser**“ schriftlich oder bildlich zu kennzeichnen (DIN 1988 Teil 2, Abs. 3.3.2.) um auch nach Jahren eine irrtümliche Verbindung mit dem Trinkwassernetz zu vermeiden. Auch bei korrekter Kennzeichnung kann es noch zu Verwechslungen kommen, z.B. durch Kinder. Deshalb müssen alle Brauchwasser – Zapfstellen mit Ventilen mit **Kindersicherung** installiert werden.

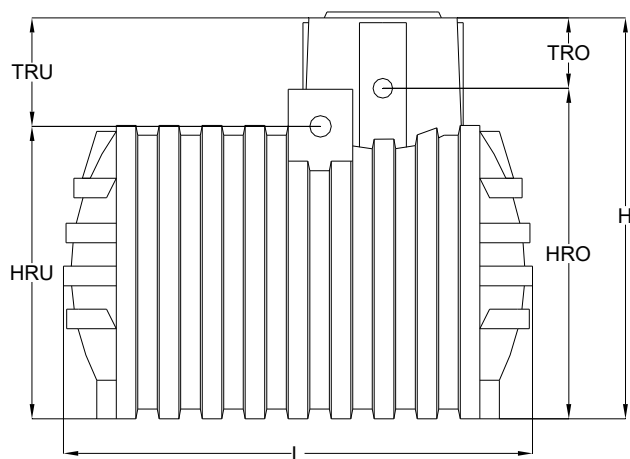
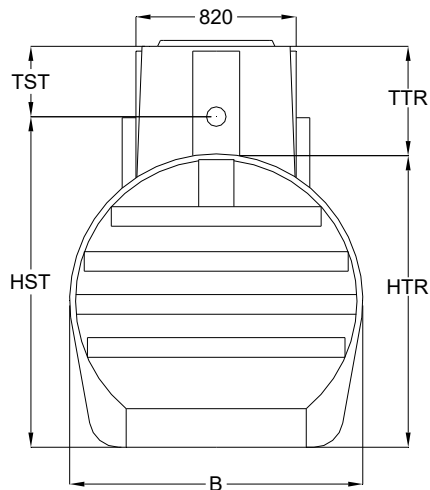
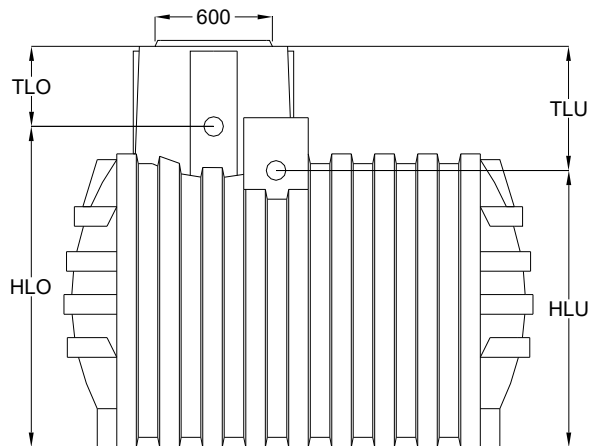
Die Anlage hat keinen Einfluss auf die Qualität des Betriebswassers.

2 Einbaubedingungen

- Die 4rain Regenwasser-Erdtanks dürfen **nur im nicht befahrenen Grünbereich** installiert werden, eine Befahrbarkeit wird auch nicht durch die Nachrüstung befahrbarer Aufsatzstücke erreicht. Bei Installation neben befahrenen Flächen siehe Seite 5.
- Die kurzfristige Belastung der begehbaren PE - Abdeckung beträgt max. 150 kg, die langfristige Flächenbelastung max. 50 kg.
- Bei Grundwasser und Hanglage sind spezielle Einbauvorschriften zu beachten. (Siehe Seite 5)
- Die Erdüberdeckung über der Tankschulter darf max. 1000 mm betragen.

3 Technische Daten

3.1 Abmessungen und Gewichte:



Volumen	TLO	HLO	TLU	HLU	TRO	HRO	TRU	HRU	TST	HST	TTR	HTR	L	B	H	Gewicht
3000 Ltr.	400	1500	580	1320	240	1660	-	-	240	1660	460	1440	2350	1400	1900	150 kg
4000 Ltr.	-	-	600	1450	300	1750	500	1550	300	1750	530	1520	2420	1500	2050	175 kg
5000 Ltr.	-	-	385	1785	135	2035	305	1865	135	2035	340	1830	2450	1830	2170	230 kg
6800 Ltr.	250	2150	450	1950	140	2260	-	-	140	2260	320	2080	2450	2000	2400	290 kg

4 Aufbau Tank

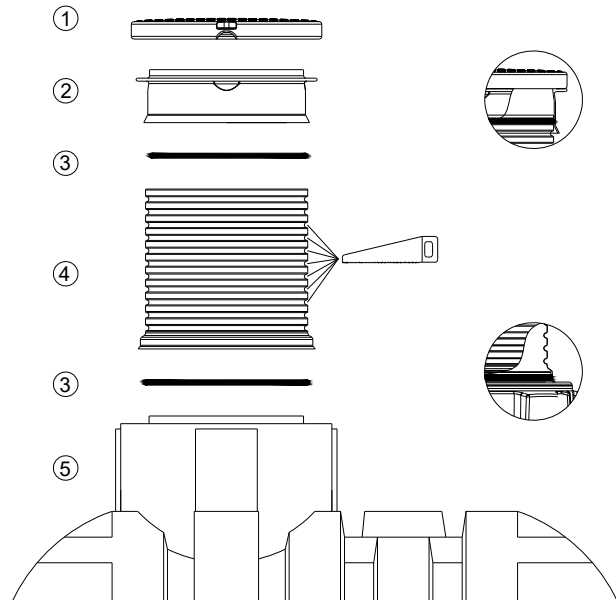
① Abdeckung (PE-Deckel)

② Teleskop-Aufsatz*

③ Teleskop-Dichtring / Domschacht-Dichtring*

④ Domschacht*

⑤ Regenwasser-Erdtank MONO



* Optionales Zubehör

5 Transport und Lagerung

5.1 Transport

Der Transport der Behälter darf nur von Firmen mit geeignetem Transportmittel und entsprechend geschultem Personal erfolgen. Während des Transportes sind die Behälter gegen Verrutschen und Herunterfallen zu sichern. Werden die Behälter zum Transport mit Spanngurten gesichert, ist zu gewährleisten, dass der Behälter unbeschädigt bleibt. Ein Verzurren oder Anheben der Behälter mit Stahlseilen oder Ketten ist nicht zulässig, überstehende Behälter- oder Anbauteile dürfen nicht zum Anbringen von Tragriemen verwendet werden.

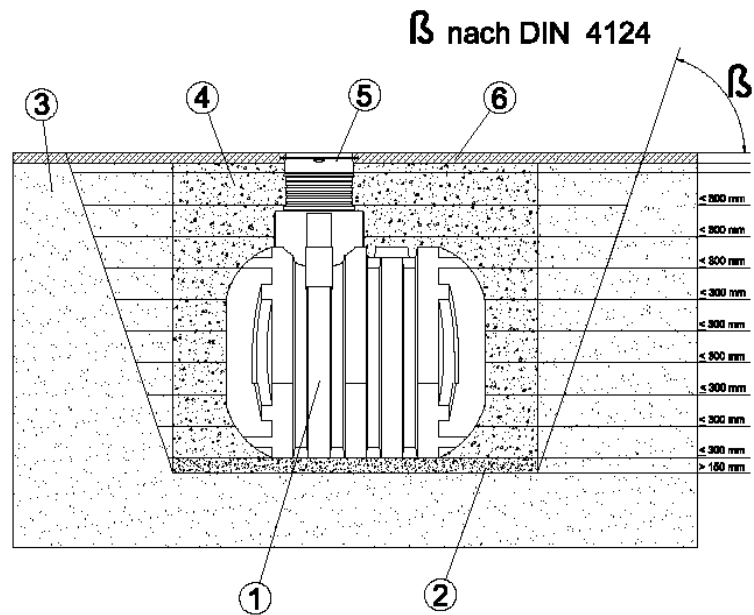
Beanspruchungen durch Stöße sind unbedingt zu vermeiden. Auf keinen Fall dürfen die Behälter über den Untergrund gerollt oder geschleift werden.

5.2 Lagerung

Eine notwendige Zwischenlagerung der Behälter muss auf geeignetem, ebenem Untergrund ohne spitze Gegenstände erfolgen. Während der Lagerung muss eine Beschädigung durch Umwelteinflüsse oder Fremdeinwirkung vermieden werden. Unbefugte Personen sind vom Behälter fernzuhalten.

6 Einbau und Montage

- ① Behälter
- ② verdichteter Unterbau
- ③ Erdreich
- ④ Umhüllung (Rundkornkies max. Körnung 8/16 nach DIN 4226-1)
- ⑤ Domschacht mit Teleskop-aufsatz (Optional)
- ⑥ Deckschicht



6.1 Baugrund

Vor der Installation müssen folgende Punkte unbedingt abgeklärt sein:

- Die bautechnische Eignung des Bodens nach DIN 18196 und DIN 18300
- Maximal auftretende Grundwasserstände bzw. Sickerfähigkeit des Untergrunds
- Auftretende Belastungsarten, z.B. Verkehrslasten nach DIN 124

Zur Bestimmung der bodenphysikalischen Gegebenheiten sollte ein Bodengutachten beim örtlichen Bauamt angefordert werden.

6.2 Baugrube

Damit ausreichend Arbeitsraum vorhanden ist, muss die Grundfläche der Baugrube die Behältermaße auf jeder Seite um ca. 500 mm überragen, der Abstand zu festen Bauwerken muss mind. 1200 mm betragen. Anforderungen der DIN 4123 sind zu beachten.

Die Böschung ist nach DIN 4124 anzulegen. Der Baugrund muss waagrecht und eben sein und eine ausreichende Tragfähigkeit gewährleisten.

Die Tiefe der Grube muss so bemessen sein, dass die max. Erdüberdeckung (1000 mm ab Oberkante Behälterkörper) über dem Behälter nicht überschritten wird. Für die ganzjährige Nutzung der Anlage ist eine Installation des Behälters und der wasserführenden Anlagenteile im frostfreien Bereich notwendig. In der Regel liegt die frostfreie Tiefe bei ca. 800 mm, genaue Angaben hierzu erhalten Sie bei der zuständigen Behörde.

Als Unterbau wird eine Schicht verdichteter Rundkornkies (Körnung 8/16 nach DIN 4226 – 1, Dicke ca. 150 - 200 mm) aufgetragen.

Grubentiefen (veränderbar – je nach Erdüberdeckung)

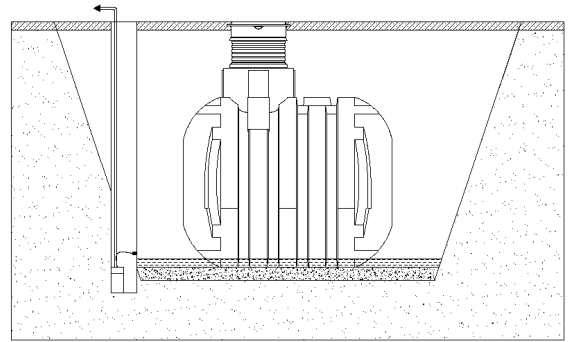
Volumen [Liter]	3000 L	4000 L	5000 L	6800 L
Überdeckung [mm]	800	800	800	800
Tankhöhe [mm]	1440	1520	1830	2080
Kiesbett [mm]	150	150	150	150
Grubentiefe [mm]	2390	2470	2780	3030

Die Überdeckung der Behälter kann bis zu 1000 mm erhöht werden (in Verbindung mit der Schachtverlängerung Art.-Nr.), entsprechend verändert sich die Grubentiefe.

6.2.1 Grundwasser und bindige (wasserundurchlässige) Böden

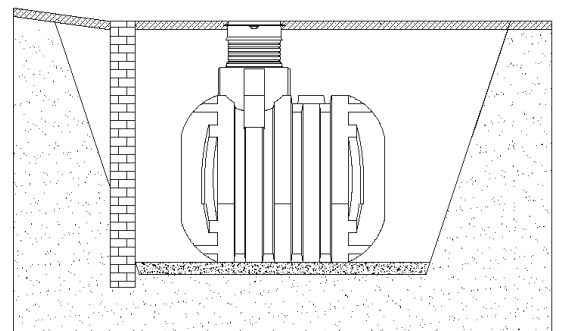
Die Behälter sind **nicht** für den Einbau in Grundwasser ausgelegt und dürfen **nicht** in Bereichen mit dauerhaftem Grundwasserstand eingebaut werden.

Bei nur gelegentlich auftretendem Grundwasser (maximale Eintauchtiefe des Behälters < 20 cm) und bindigen, wasserundurchlässigen Böden ist für eine ausreichende Ableitung (Drainage) des Grund- bzw. Sickerwassers zu sorgen. Ggf. muss die Drainageleitung in einem senkrecht eingebauten DN 300 Rohr enden, in dem eine Tauchdruckpumpe eingelassen ist, die das überschüssige Wasser abpumpt. Die Pumpe ist regelmäßig zu überprüfen.



6.2.2 Hanglage, Böschung etc.

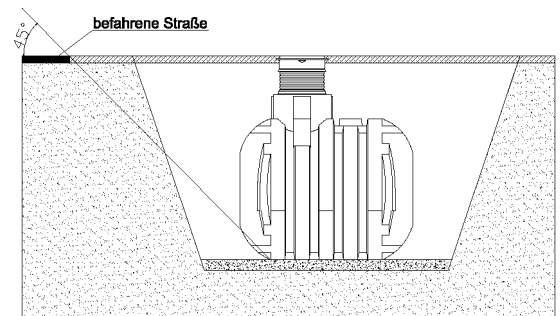
Beim Einbau des Behälters in unmittelbarer Nähe (<5 m) eines Hanges, Erdhügels oder einer Böschung muss eine statisch berechnete **Stützmauer** zur Aufnahme des Erddrucks errichtet werden. Die Mauer muss die Behältermaße um mind. 50 cm in alle Richtungen überragen und einen Mindestabstand von 120 cm zum Behälter haben. Das Gelände ist auf Rutschgefahr des Erdreichs zu prüfen (DIN 1054 sowie DIN 4084).



6.2.3 Installation neben befahrenen Flächen

Bei Installation der Behälter neben befahrenen Flächen muss gewährleistet sein, dass die auftretenden Belastungen durch die Kraftfahrzeuge nicht auf den Behälter übertragen werden. Der Winkel der gedachten Verbindungslinie zwischen Aussenkante der Verkehrsfläche und Unterkante Behälter darf max. 45° betragen.

Mind. Abstand zu befahrenen Flächen:



Behälter	3000 L	4000 L	5000 L	6800 L
Abstand	2390 mm	2470 mm	2780 mm	3030 mm

Die Behälter dürfen auf keinen Fall unter PKW befahrenen oder schwerer belasteten Flächen eingebaut werden!

6.3 Verbindung mehrerer Behälter

Die Verbindung von zwei oder mehreren Behältern erfolgt über die unten am Behälter befindlichen geraden Flächen mittels Spezialdichtungen und KG-Rohren. Die Öffnungen sind ausschließlich mit dem Spezialkronenbohrer in der entsprechenden Größe zu bohren. Es ist darauf zu achten, dass der Abstand zwischen den Behältern mind. 80 cm bzw. 130 cm bei nebeneinander installierten Behältern beträgt. Die KG - Rohre müssen mind. 20 cm in die Behälter hineinragen. Die Verbindungen sind stets auf Dichtigkeit zu prüfen.

6.4 Einsetzen und Verfüllen

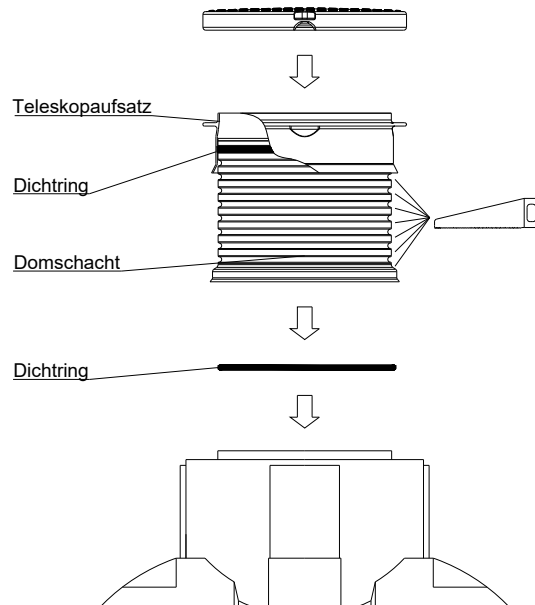
Die Behälter sind stoßfrei mit geeignetem Gerät in die vorbereitete Baugrube einzubringen. Um Verformungen zu vermeiden wird der Behälter **vor** dem Anfüllen der Behälterumhüllung zu 1/3 mit Wasser gefüllt, danach wird die Umhüllung (Rundkornkies max. Körnung 8/16 nach DIN 4226-1) lagenweise in max. 30 cm Schritten zu 1/3 angefüllt und verdichtet. Anschließend wird der Behälter zu 2/3 gefüllt und wieder in max. 30 cm Lagen bis zu 2/3 angefüllt, usw. Die einzelnen Lagen müssen gut verdichtet werden (Handstamper). Beim verdichten ist eine Beschädigung des Behälters zu vermeiden. **Es dürfen auf keinen Fall mechanische Verdichtungsmaschinen eingesetzt werden.** Die Umhüllung muss mind. 50 cm breit sein. Das Anfüllen mit Rundkornkies muss zügig erfolgen und an einem Tag fertig gestellt werden. Ansonsten kann es bei starken Regenereignissen zu Überbelastungen durch Stauwasser kommen.

6.5 Montage des Teleskop-Domschachtes (Optional)

Die Schachtverlängerung ist an 9 Stellen von oben um jeweils 5 cm kürzbar (siehe Skizze).

Der Dichtring wird in die oberste verbleibende umlaufende Nut eingelegt und der Teleskopaufsatz darüber geschoben (Dichtring einfetten). Der Teleskopaufsatz muss gut mit Erdmaterial unterfüttert werden, damit er bei Belastung nicht absacken kann.

Anschließend wird der Domschacht-Dichtring in die Nut des Tankhalses eingelegt und der Domschacht lose aufgesetzt. Beim Auffüllen und Verdichten der Grube bekommt sie ihre Stabilität, ohne dass sie extra befestigt werden muss.



Der Deckel muss nach jedem Öffnen kindersicher verschlossen werden.

6.6 Anschlüsse legen

Sämtliche Zu- bzw. Überlaufleitungen sind mit einem Gefälle von mind. 1 % zu verlegen (mögliche nachträgliche Setzungen sind dabei zu berücksichtigen). Der Anschluss erfolgt an den vorgebohrten Öffnungen am Behälter. Für den Anschluss mit integriertem Filter bestehen besondere Anschlussvoraussetzungen, hierfür muss die separate Einbauanleitung berücksichtigt werden. Wird der Behälterüberlauf an einen öffentlichen Kanal angeschlossen muss dieser nach DIN 1986 bei Mischkanal über eine Hebeanlage oder bei Anschluss an einen reinen Regenwasserkanal über einen Rückstauverschluss vor Rückstau gesichert werden. Weiter ist die DIN EN 1610 zu beachten.

Sämtliche Saug- bzw. Druck- und Steuerleitungen sind in einem Leerrohr zu führen, welches mit Gefälle zum Behälter, ohne Durchbiegungen möglichst geradlinig zu verlegen ist. Erforderliche Bögen sind mit 30° Formstücken auszubilden. Das Leerrohr ist möglichst kurz zu halten. **Wichtig: Das Leerrohr ist an einer Öffnung oberhalb des max. Wasserstandes anzuschließen.**

Um eine Be- bzw. Entlüftung des Behälters zu schaffen muss ein DN 100 KG – Rohr an einer freien Öffnung angeschlossen und steigend zur Entlüftungsstelle verlegt werden. Der Zusammenschluss mit Entlüftungen anderer Bauwerke ist nicht zulässig.

7 Einbau Filter-Ausbaupakete

7.1 Einbau Filter-Ausbaupaket 1 (Garten)

Das beiliegende Kettengehänge (960 mm) ist auf die gewünschte Länge zu kürzen und anschließend mit den vormontierten Befestigungshaken am Siebkorb, sowie an der zuvor auf den Tankhals passend eingestellten Traverse, zu befestigen.

Anschlüsse :

Überlauf = Unterste Dichtung der Tankanschlussbox (Bohrung TLU/HLU)

Zulauf = Stirnseitige Dichtung am Tankdom (Bohrung TST/HST)

Leerrohr = Oberste Bohrung am Tankdom (Bohrung TRO/HRO)

7.2 Einbau Filter-Ausbaupaket 2 (Haus)

Der SUPRA®-Filter Intern wird wie in nebenstehender Abbildung gezeigt vorbereitet. Das Filtergehäuse wird über ein bauseits zu stellendes KG-Rohr DN 100 mit dem beruhigten Zulauftopf (im Ausbaupaket SUPRA enthalten) verbunden. Die Muffenverbindungen sollten mit handelsüblichen Spaxschrauben gesichert werden.

Anschließend wird am Zulauf und Überlauf (Bohrungen siehe unten bei Anschlüsse) des Erdtanks ein 250 mm langes Zulaufrohr DN 100 sowie der Überlaufsiphon bis zum Anschlag eingeschoben. Jetzt den vorbereiteten SUPRA®-Filter Intern in den Tank einsetzen, der Bogen am Überlauf des Filters wird dabei in den Überlaufsiphon gesteckt.

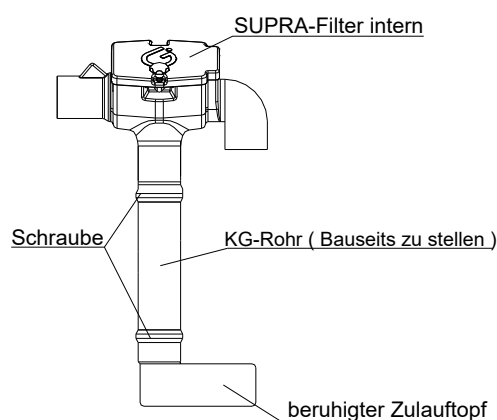
Das Zulaufrohr wird so ausgerichtet, dass es bündig mit dem Filterzulauf abschließt und anschließend mit der Schnellmontage-Manschette fixiert. Auf keinen Fall dürfen im Überlauf Kleintiersperren installiert werden, da es durch Schmutz der zum Kanal geleitet wird zu Rohrverstopfungen kommen kann.

Anschlüsse :

Überlauf = 3000 Ltr. u. 6800 Ltr. = Unterste Bohrung am Tankdom (Bohrung TLO/HLO)
4000 Ltr. u. 5000 Ltr. = Unterste Bohrung der Tankanschlussbox (Bohrung TLU/HLU)

Zulauf = 3000 Ltr. u. 6800 Ltr. = Oberste Bohrung am Tankdom (Bohrung TRO/HRO)
4000 Ltr. u. 5000 Ltr. = Oberste Bohrung der Tankanschlussbox (Bohrung TRU/HRU)

Leerrohr = Stirnseitige Dichtung am Tankdom (Bohrung TST/HST)



8 Inspektion und Wartung

Der Deckel muss nach jedem Öffnen kindersicher verschlossen werden.

Die gesamte Anlage ist mind. alle drei Monate auf Dichtheit, Sauberkeit und Standsicherheit zu überprüfen.

Eine Wartung der gesamten Anlage sollte in Abständen von ca. 5 Jahren erfolgen. Dabei sind alle Anlagenteile zu reinigen und auf ihre Funktion zu überprüfen. Bei Wartungen sollte wie folgt vorgegangen werden:

- Behälter restlos entleeren
- Feste Rückstände mit einem weichen Spachtel entfernen
- Flächen und Einbauteile mit Wasser reinigen
- Schmutz aus dem Behälter restlos entfernen
- Alle Einbauteile auf ihren festen Sitz überprüfen

Zubehörempfehlung



Domschacht
teleskopier-/ kürzbar
Von 220-700 mm,
Ø 600 mm

Best.-Nr. 202057



Filter-Ausbaupaket 1
Filterkorb zum Einhängen in den Tankdom, Maschenweite 0,35 mm, Traverse verstellbar von 570-690 mm, Filtermaße: Ø 41 cm Höhe: 17,5 cm

Best.-Nr. 202044



Filter-Ausbaupaket 2
Selbstreinigender Supra-Filter mit Edelstahl-Filtereinsatz. 95 % Wasserausbeute, inklusive Zulauftopf, Überlaufsiphon und patentierter Schnellmontage – Manschette.

Best.-Nr. 202556



Wasseranschlussbox
Mit Anschlussmöglichkeit für die Pumpe und komfortable Wasserentnahme

Best.-Nr. 202060

4rain

4rain – Eine Handelsmarke der Otto Graf GmbH