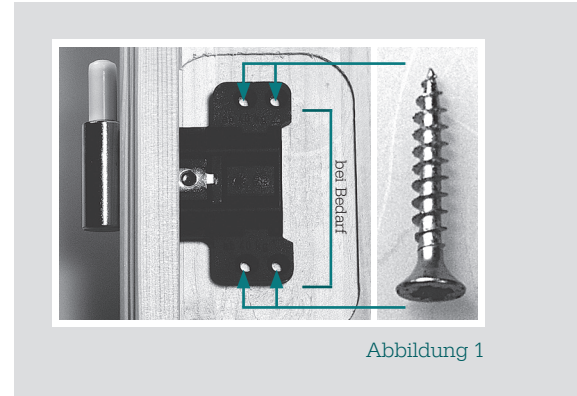


Hinweis für eine Kombination von Pertura-Holzzargen mit schweren Türen.

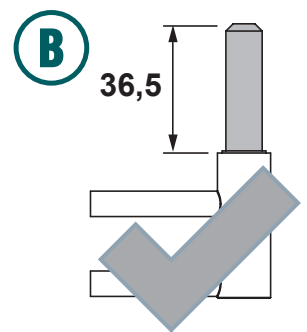
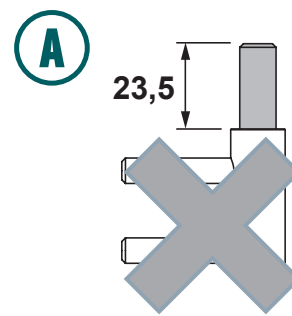
Wenn Sie schwere Türen mit einem Gewicht über 40 kg (z.B. Vollspan Mittellage oder Ganzglastüren) einsetzen wollen, sollten Sie die Bandtaschen (z.T. vormontiert, bei Landhaustüren lose mitgeliefert) 4-fach verschrauben (s. Abbildung 1), da sie sich ansonsten im Dauerbetrieb lösen können und dann nicht mehr zu befestigen sind. Außerdem sollten Sie das Bandteil mit dem Mauerwerk verschrauben.

Bitte verwenden Sie für die Verschraubung der Bandtasche Universalschrauben in dem Maß 3,5x25 (Art.Nr. 7818031).



Zusätzlich zur 4-fachen Verschraubung der Bandtasche ist ein spezielles Bandunterteil zwingend notwendig. Dieses Bandunterteil (s. Abbildung B/Art.Nr. 5973813) ist aufgrund seines längeren Aufnahmehakens wesentlich stabiler und gewährleistet eine problemlose Kombination von Holzargen mit schweren Türen.

Montageanleitung: Austausch des Bandunterteils



Art.Nr.: 5973813

