

Schuhregal

Alfred für VW

Für Dein Abenteuer soll jeder Zentimeter in Deinem Camper gut genutzt sein. Das kleine Regal Alfred von BUILDIFY für die Camper-Tür sorgt für zusätzlichen Stauraum. Damit bleiben Deine Sachen während der Fahrt sicher verstaut.

Die Maße des Schuhregals sind:

L: 330 mm x B: 225 mm x H: 350 mm.

Das obere Staufach hat die Maße:

L: 330 mm x B: 195 mm x H: 85 mm.

Das untere Staufach hat die Maße:

L: 330 mm x B: 195 mm x H: 111 mm.

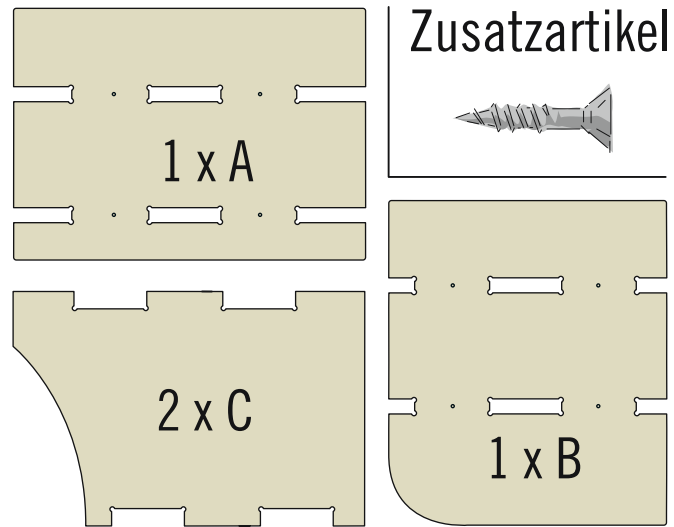


Schuhregal Alfred für VW



BUILDIFY PRODUKTE

1 x Buildify Campingbox Alfred Regal

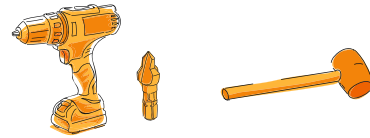


ZUSATZARTIKEL

8 x HECO-TOPIX-plus Holzschraube Senkkopf 3,5x35 mm

WERKZEUGE

Akku-Bohrschrauber
Bit T15
Gummihammer



HOLZSCHUTZ

Zum Schutz des Holzes kann auch HORNBACK Holzöl farblos (Art-Nr 5509685) verwendet werden.

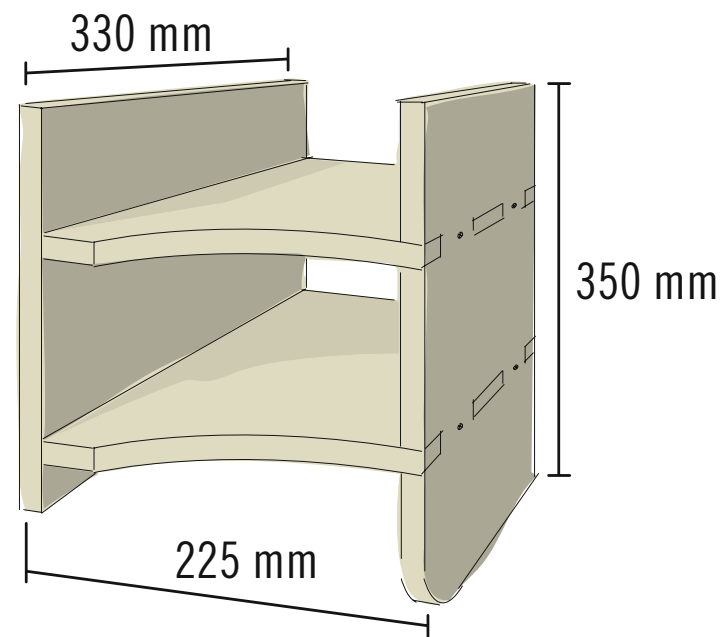
FARBliche GESTALTUNG

Du brauchst mehr Farbe? Natürlich kannst Du die Möbel mit HORNBACK Lack und Lasur auch in Deiner Lieblingsfarbe streichen.

AUFBAUBEISPIEL UND ABMESSUNGEN

TIPP: STECKVERBINDUNGEN

Wenn sich die Steckverbindungen schwer zusammenfügen lassen, kann das Zusammenbauen mit einem Gummihammer unterstützt werden. Am besten einen weißen Gummihammer verwenden und dabei nur vorsichtige Schläge ausführen.

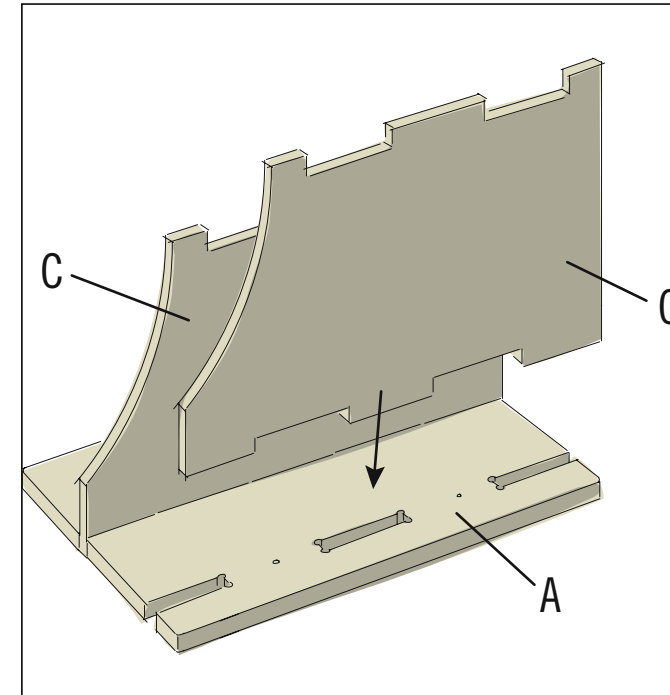


Artikelnummern

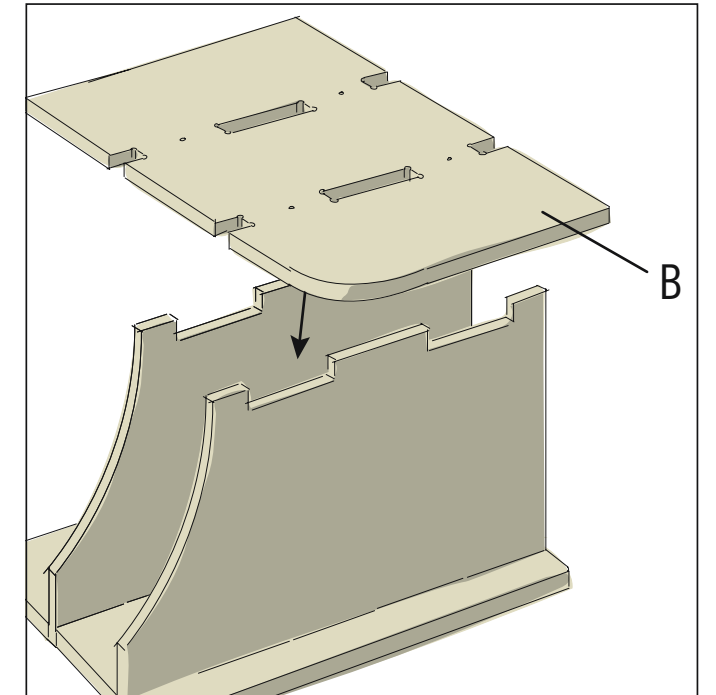
ART. NR.	BEZEICHNUNG
10363164	Buildify Campingbox Alfred Regal
10434672	HECO-TOPIX-plus Holzschraube Senkkopf 3,5x35 mm

Zusammenbau

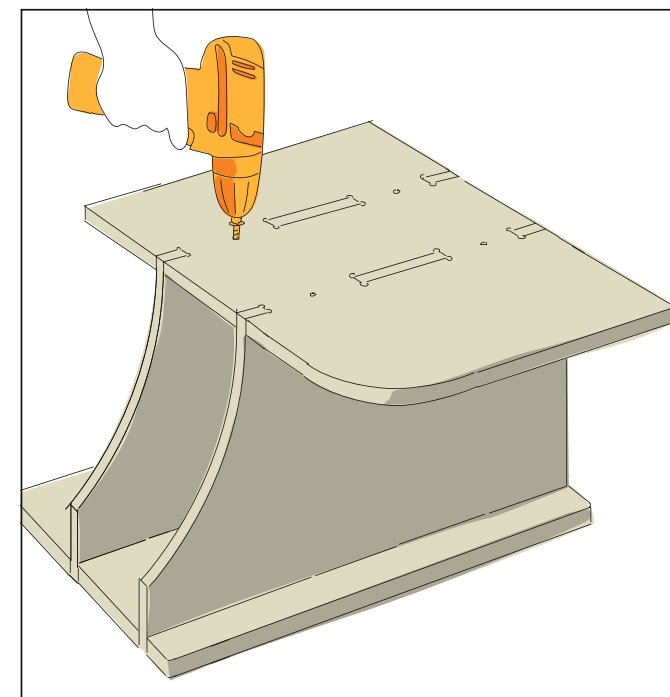
FOLLOW
YOUR
BEAT



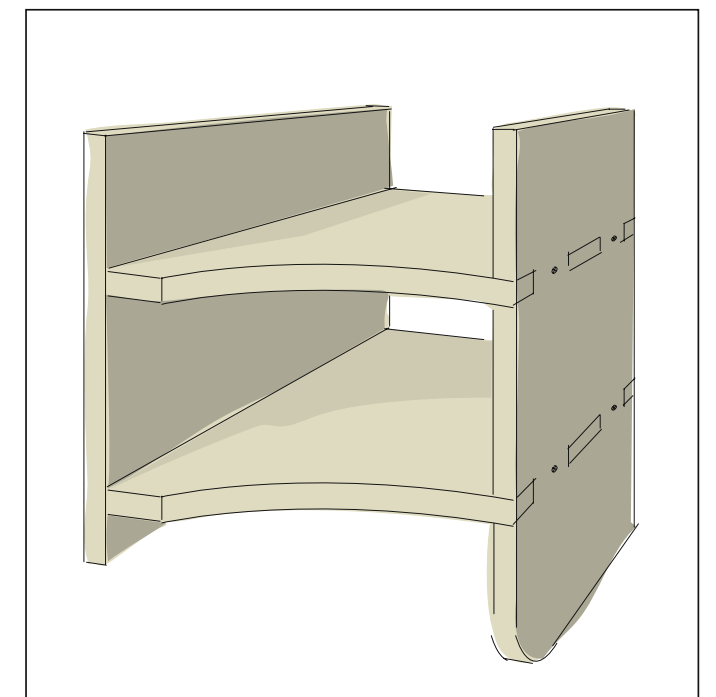
Lege die kurze Seitenwand (A) auf einer flachen Unterlage ab. Die beiden Regalböden dann mit den Zapfen in die Aussparungen einstecken.
Hinweis: Das Regal kann auch spiegelverkehrt aufgebaut werden, dazu die beiden Regalböden um 180° gedreht einstecken.



Die Seitenwand (B) mit den Aussparungen auf die Regalböden aufstecken. Hinweis: Beim spiegelverkehrten Zusammenbau muss die Seitenwand ebenfalls gedreht werden.



Drehe an den vorhandenen Schraubenlöchern jeweils eine Senkkopfschraube 3,5x35 mm ein. Die Schrauben soweit eindrehen, dass der Schraubenkopf bündig mit der Holzoberfläche abschließt.



Stelle das Regal dann an der vorgesehenen Stelle auf.

Sicherheitshinweise

FOLLOW
YOUR
BEAT



Wichtig! Bitte lies Dir diese Informationen sorgfältig durch.

Diese Anleitung wurde mit größtmöglicher Sorgfalt erstellt, kann aber immer nur ein mögliches Vorgehen aufzeigen. Eigene Fähigkeiten daher realistisch einschätzen und bei Unsicherheit unbedingt fachmännischen Rat hinzu ziehen! HORNBACH haftet nicht bei Fehlgebrauch von Materialien und Werkzeugen sowie bei nicht sach- und fachgerechter Montage.

- 1. Unsere Produkte sind keine Bestandteile des Fahrzeuges.**
- 2. Es wird ausdrücklich darauf hingewiesen, dass es sich bei unseren Produkten um Ladegut handelt, deren ordnungsgemäße Sicherung nicht in unserem Verantwortungsbereich liegt.**
- 3. Eine Sicherung unserer Produkte durch den Halter / Fahrer des Fahrzeugs ist notwendig und muss den Gegebenheiten des Fahrzeugs entsprechend ausgeführt werden (z.B. mit Zurrgurten verspannen).**
- 4. Informiere Dich über die höchstzulässige Gesamtzuladung Deines Fahrzeugs.**
- 5. Unsere Produkte sind nicht geeignet als Sitzplatz / zur Nutzung während der Fahrt.**
- 6. Die Montageanleitung ist ausschließlich online verfügbar und wird im Reiter „Datenblätter“ als PDF zum Download zur Verfügung gestellt.**