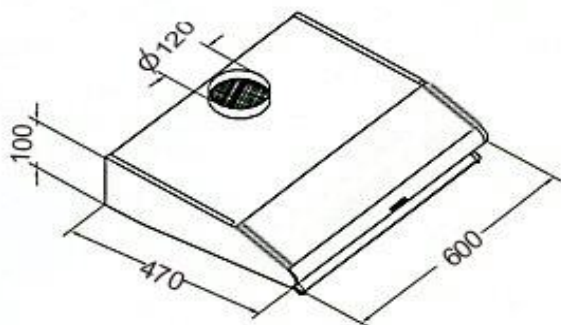




UBH 08 Inoxlook



UBH 08 Weiß



## UBH 08-2.2 we/ Inoxlook

Produktdaten nach (EU) 66/2014 für Haushaltsdunstabzugshauben

### Technische Daten

Marke	Exquisit
Modell	UBH08-2.1
Jährlicher Energieverbrauch [kW/Jahr]	45
Energieeffizienzklasse n1	D
Fluiddynamische Effizienz [% FDEHood]	5,2
Fluiddynamische Effizienzklasse n2	F
Beleuchtungseffizienz [LEHood Lx/W]	2,0
Klasse der Beleuchtungseffizienz n2	G
Fettabscheidegrad [% GFEHood]	83,2
Klasse für Fettabscheidegrad n2	C
Minimaler Luftstrom bei Normalbetrieb [m³/h]	115
Maximaler Luftstrom bei Normalbetrieb [m³/h]	136
Luftstrom auf Intensiv-/Schnelllaufstufe [m³/h]	–
Min. Luftschallemission bei Normalbetrieb [dB]	55
Max. Luftschallemission bei Normalbetrieb [dB]	66
Luftschallemission: Intensiv- Schnelllaufstufe [dB]	–
Leistungsaufnahme im Aus Zustand [W]	0,00
Leistungsaufnahme unausgeschalteten Zustand [W]	0,00
<b>Farbe</b>	
Weiß / Schwarz / Inoxlook	•/•/•
<b>Ausstattung</b>	
Schalter	4-fach
Motoren	1
Lüfterstufen	3
Halogen-Beleuchtung [W]	1 x 28
<b>Betriebsart</b>	
Abluft	•
Umluft	nachrüstbar
Fettfilter	•
Abluftstutzen [mm Ø]	120
<b>Sonderzubehör</b>	
Aktivkohlefilter * [Stk.]	1
<b>Abmessungen / Gewicht</b>	
H x B x T unverpackt [cm]	10,0x60,0x47,0
H x B x T verpackt [cm]	13,0x65,0x50,0
Gewicht unverpackt [kg]	4,6
Gewicht verpackt [kg]	5,2
<b>Elektrischer Anschluss</b>	
Spannung / Frequenz [V / Hz]	220-240 / 50
Motorleistung [W]	40,0
Kabellänge incl. Stecker [cm]	100,0
Leistungsaufnahme [W]	68,0
<b>Sonstiges</b>	
Bedienungs- Einbauanweisung	•
Prüfzeichen	CE
EAN Nr. Weiß:	4016572013115
EAN Nr. Inox look	4016572013092
Artikel-Nr. Weiß:	0430020
Artikel-Nr. Inox look:	0430018
Containermenge [Stk.]	10000
* Bestellnr. Aktivkohlefilter	1010172
EAN Aktivkohlefilter	4016572018547

n1 A+++ (höchste Effizienz) bis G (geringste Effizienz)

n2 A (höchste Effizienz) bis G (geringste Effizienz)