

L 691 LED

V2 PMMA anthrazit
 EAN 4007841 053031
 Art.-Nr. 053031



Robust im Quadrat. Die L 691 LED leuchtet mit 753 lm bei nur 8,5 W jetzt noch heller und noch energieeffizienter. Die quadratische LED Sensor-Außenleuchte mit Aluminium-Chassis und schlagfester PMMA-Abdeckung präsentiert sich zudem mit stabilem Schutzgitter – für noch mehr Sicherheit. Mit 360° Infrarot-Minisensor, 7 m Reichweite, Grundlicht, Softlichtstart, Zeit- und Dämmerungsschwelle. Vernetzbar per Kabel.

Technische Daten

Abmessungen (L x B x H)	126 x 291 x 303 mm
Netzanschluss	220 – 240 V / 50 – 60 Hz
Montagehöhe max	2,50 m
Sensortechnologie	Passiv Infrarot
Leistung	8,5 W
Vernetzung	Ja
Slavebetrieb einstellbar	Nein
gemessener Lichtstrom (360°)	753 lm
Effizienz	84 lm/W
Farbtemperatur	3000 K
Farbabweichung LED	SDCM3
Farbwiedergabeindex	80-89
Mit Leuchtmittel	Ja, STEINEL LED-System
Leuchtmittel	LED nicht austauschbar
Lebensdauer LED (Max. °C)	50000 Std
Lebensdauer LED L70B50 (25°)	> 60000 Std
Sockel	Ohne
LED Kühlsystem	Passive Thermo Control
Mit Bewegungsmelder	Ja
Erfassungswinkel	360 °
Unterkriechschutz	Ja
segmentweise Ausblendung	Ja
Elektronische Skalierbarkeit	Nein

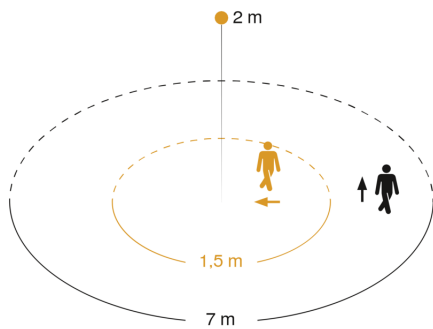
Mechanische Skalierbarkeit	Nein
Reichweite Radial	r = 1.5 m (7 m ²)
Reichweite Tangential	r = 7 m (154 m ²)
Dämmerungsschalter	Ja
Dämmerungseinstellung	2 – 1000 lx
Zeiteinstellung	5 s – 15 Min.
Grundlichtfunktion	Ja
Grundlichtfunktion Zeit	10/30 Min., ganze Nacht
Funktionen	4 praxisorientierte Programmeinstellungen am herausnehmbaren Sensor-Modul
Softlichtstart	Ja
Dauerlicht	schaltbar, 4 h
Schlagfestigkeit	IK07
Schutzart	IP44
Schutzklasse	II
Umgebungstemperatur	-10 – 50 °C
Werkstoff des Gehäuses	Aluminium
Werkstoff der Abdeckung	Kunststoff opal
Herstellergarantie	5 Jahre
Einstellungen via	Potis
Mit Fernbedienung	Nein
Abdeckmaterial Lieferumfang	Abdeckschalen
Variante	PMMA anthrazit
VPE1, EAN	4007841053031

L 691 LED

V2 PMMA anthrazit
 EAN 4007841 053031
 Art.-Nr. 053031

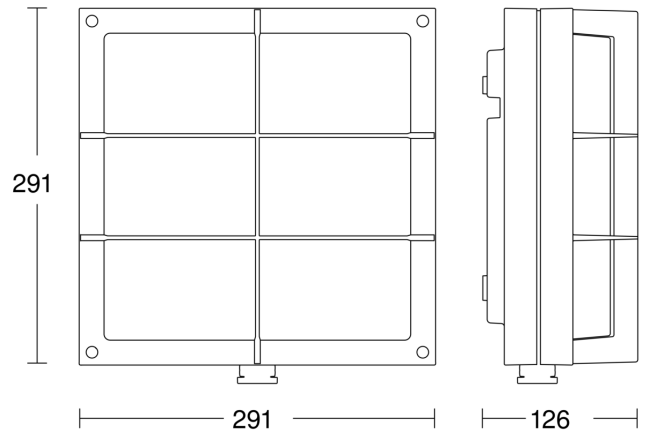


Sensorerfassungsbereich

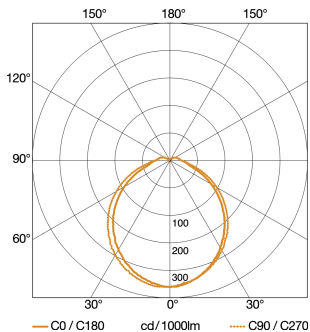


Mögliche Montagehöhe: 1,80 m – 2,50 m
 Orange: radial
 Schwarz: tangential

Maßzeichnung

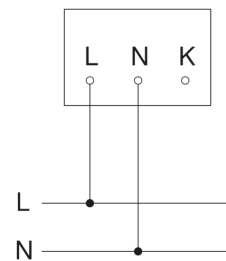


Lichtverteilungskurve



Leistung	8,5 W
Mit Leuchtmittel	Ja, STEINEL LED-System
Leuchtmittel	LED nicht austauschbar
gemessener Lichtstrom (360°)	753 lm
Farbtemperatur	3000 K
Farbwiedergabeindex	80-89
Lebensdauer LED (Max. °C)	50000 Std
LED Kühlsystem	Passive Thermo Control

Schaltplan



L 691 LED

V2 PMMA anthrazit

EAN 4007841 053031

Art.-Nr. 053031

Schaltplan Master-Master Vernetzung

