

# L 331 LED

anthrazit

EAN 4007841 053093

Art.-Nr. 053093



Rundum robust. Unempfindliche LED Sensor-Außenleuchte aus witterungsbeständigem Kunststoff und schlagfester PMMA-Abdeckung inkl. zusätzlichem Schutzgitter. Die L 331 LED sorgt mit ihrer runden Form, 3000 K Lichtfarbe und 720 lm bei nur 8,4 W rund ums Haus für optimale Lichtverhältnisse. Per Kabel sind mehrere Leuchten vernetzbar. Infrarot-Mini-Sensor mit vier Programmen. Erfassungswinkel: 360°. Reichweite max. 7m.

## Technische Daten

Abmessungen (L x B x H)	124 x 253 x 270 mm
Netzanschluss	220 – 240 V / 50 – 60 Hz
Montagehöhe max	2,50 m
Sensortechnologie	Passiv Infrarot
Leistung	8,4 W
Vernetzung	Ja
Art der Vernetzung	Master/Master
Slavebetrieb einstellbar	Nein
gemessener Lichtstrom (360°)	720 lm
Effizienz	80 lm/W
Farbtemperatur	3000 K
Farbabweichung LED	SDCM3
Farbwiedergabeindex	80-89
Mit Leuchtmittel	Ja, STEINEL LED-System
Leuchtmittel	LED nicht austauschbar
Lebensdauer LED (Max. °C)	50000 Std
Lebensdauer LED L70B50 (25°)	> 60000 Std
Sockel	Ohne
LED Kühlsystem	Passive Thermo Control
Mit Bewegungsmelder	Ja
Erfassungswinkel	360 °
Unterkriechschutz	Ja
segmentweise Ausblendung	Ja
Elektronische Skalierbarkeit	Nein

Mechanische Skalierbarkeit	Nein
Reichweite Radial	r = 2 m (13 m <sup>2</sup> )
Reichweite Tangential	r = 7 m (154 m <sup>2</sup> )
Dämmerungsschalter	Ja
Dämmerungseinstellung	2 – 1000 lx
Zeiteinstellung	5 s – 15 Min.
Grundlichtfunktion	Ja
Grundlichtfunktion Zeit	10/30 Min., ganze Nacht
Funktionen	4 praxisorientierte Programmeinstellungen am herausnehmbaren Sensor-Modul
Softlichtstart	Ja
Dauerlicht	schaltbar, 4 h
Schlagfestigkeit	IK10
Schutzart	IP44
Schutzklasse	II
Umgebungstemperatur	-10 – 50 °C
Werkstoff des Gehäuses	Kunststoff
Werkstoff der Abdeckung	Kunststoff opal
Herstellergarantie	5 Jahre
Einstellungen via	Potis
Mit Fernbedienung	Nein
Abdeckmaterial Lieferumfang	Abdeckschalen
Variante	anthrazit
VPE1, EAN	4007841053093

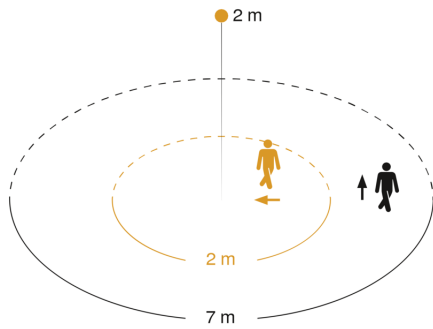
# L 331 LED

anthrazit

EAN 4007841 053093

Art.-Nr. 053093

## Sensorerfassungsbereich

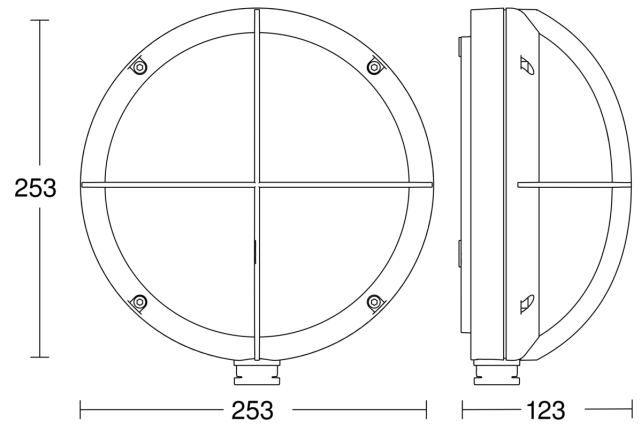


Mögliche Montagehöhe: 1,80 m – 2,50 m

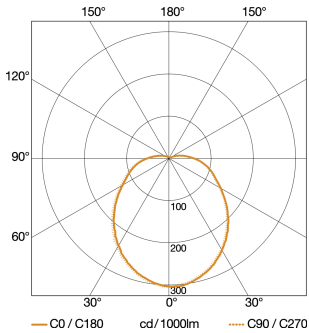
Orange: radial

Schwarz: tangential

## Maßzeichnung

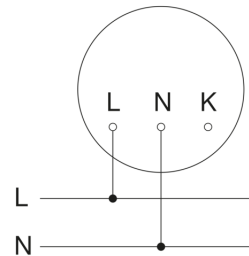


## Lichtverteilungskurve



<b>Leistung</b>	8,4 W
<b>Mit Leuchtmittel</b>	Ja, STEINEL LED-System
<b>Leuchtmittel</b>	LED nicht austauschbar
<b>gemessener Lichtstrom (360°)</b>	720 lm
<b>Farbtemperatur</b>	3000 K
<b>Farbwiedergabeindex</b>	80-89
<b>Lebensdauer LED (Max. °C)</b>	50000 Std
<b>LED Kühlsystem</b>	Passive Thermo Control

## Schaltplan Master



# L 331 LED

anthrazit

EAN 4007841 053093

Art.-Nr. 053093

## Schaltplan Master-Master Vernetzung

