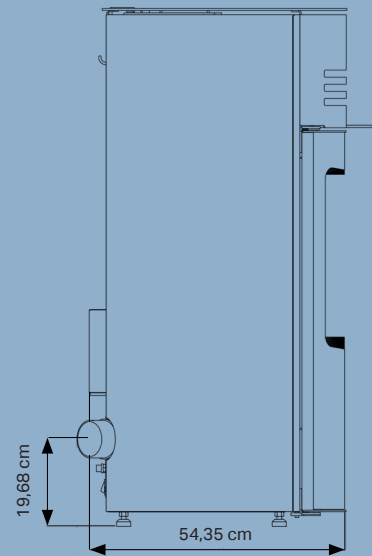
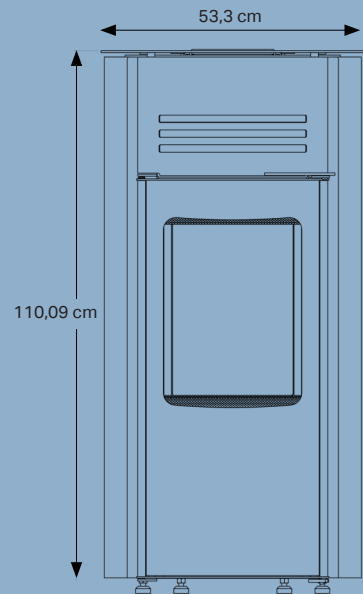


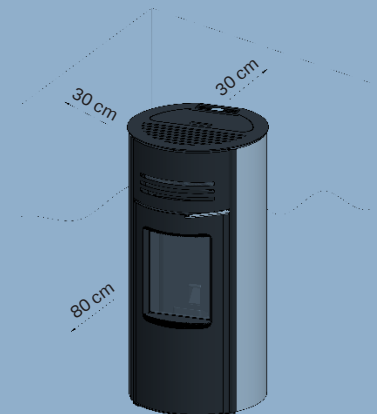


## Aduro P1

- Integriertes WLAN-System
- Dänisches Design
- Hermetisch isolierte Brennkammer
- Leichte Bedienung – von überall zu jederzeit



Abstand (cm) zu brennbarem Material



## Spezifikationen

Nennwärmeleistung	8 kW
Raumheizvermögen	30-140 m <sup>2</sup>
Rauchabgang Durchmesser hinten (optional auch oben)	Ø8 cm
Abstand zu brennbarem Material	Hinter 30 cm, seitlich 30 cm
Außenabmessungen (HxBxT)	110,09 x 53,3 x 54,35 cm
Abstand vom Boden zur Mitte des hinteren Ausgangs	19,68 cm
Gewicht	95 kg
Material	Der Stahl ist pulverbeschichtet
Wirkungsgrad	92% (3 kW) / 91% (8 kW)
Holzpellet Kapazität	15 kg
Brennstoffe	Pellets: Ø6 mm, maximale Länge 40 mm. Pellets in ENplus A1 Qualität (gemäß Bedienungsanleitung).
Zulassungen	EN14785, CE & Ecodesign 2022
Energieeffizienzklasse	A+
Energieeffizienzindex	122

EAN: 5704065010442