

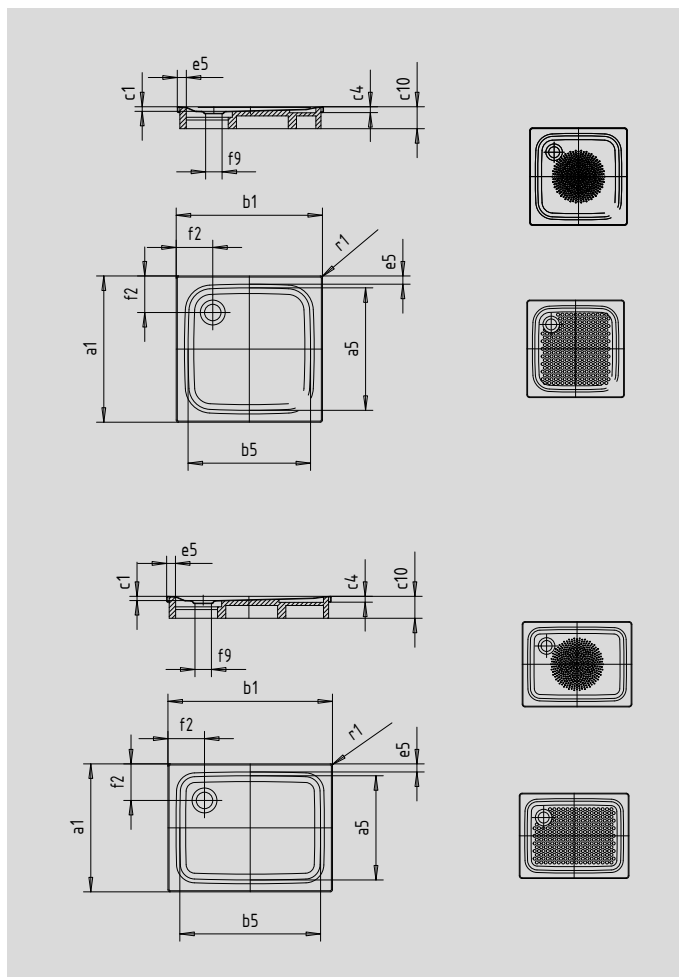
# SUPERPLAN

- exklusives, elegantes Design
- mit 2,5 cm Tiefe extrem flach und bestens für den bodengleichen Einbau geeignet
- aus KALDEWEI Stahl-Email
- Ablaufdeckel bündig in die Duschlfläche integriert (nur in Kombination mit den Ablaufgarnituren KA 90)



Abbildung ähnlich

Modell	Gesamt-Aufbauhöhe			Bauhöhe		
	385	386	400	385	386	400
KA 90	105	105	105	81	81	81
KA 90 extraflach	94	94	94	70	70	70
KA 90 senkrecht	49	49	49	81	81	81
KA 90 ultraflach	85	85	85	61	61	61



SECURE<sup>+</sup>

Modell	385	386	400	
Äußere Länge	a <sub>1</sub>	750	800	700 mm
Innere Länge	a <sub>5</sub>	650	690	600 mm
Äußere Breite	b <sub>1</sub>	800	800	900 mm
Innere Breite	b <sub>5</sub>	700	690	800 mm
Tiefe Innen	c <sub>1</sub>	25	25	25 mm
Randhöhe	c <sub>4</sub>	32	32	32 mm
Höhe mit Wannenträger	c <sub>10</sub>	120	120	120 mm
Randbreite	e <sub>5</sub>	50	50	50 mm
Abstand Wannrand bis Mitte Ablaufloch	f <sub>2</sub>	200	200	200 mm
Durchmesser Ablaufloch	f <sub>9</sub>	Ø 90	Ø 90	Ø 90 mm
Äußerer Radius	r <sub>1</sub>	12	12	12 mm
Nettogewicht		16	17	17 kg
Antislip Durchmesser		Ø 435	Ø 435	Ø 435 mm
Vollantislip		524 x 565	586 x 565	461 x 673 mm
SECURE PLUS		Vollflächig	Vollflächig	Vollflächig