

ASENNUSOHJE**INSTALLATIONSANVISNING****MONTAGEANWEISUNG****INSTALLATION INSTRUCTION****GA 69**

Valintavirranottoalaite
U_n 250V, I_n 6A

Suojausluokka I
Velolujuus 50 N
Taivutusmomentti maks.
2,5Nm

Käytetään kohdevalaisimien
Kiinnitykseen GLOBAL pro
(ent. NOKIA) XTS, XTTS ja
XTSC 3-piirikiskoihin

GA 69

Adapter
U_n 250V, I_n 6A

Skyddsklass I
Draghållfasthet 50 N
Böjmoment max. 2,5 Nm

För anslutning av spotlights
i GLOBAL pro (fd. NOKIA) XTS,
XTTS och XTSC 3-fasskenor

GA 69

Adapter
U_n 250V, I_n 6A

Schutzklasse I
Zugfestigkeit 50 N
Biegemoment max. 2,5 Nm

Für Aufspannen von Strahlern in
GLOBAL pro (früher NOKIA)
XTS, XTTS und XTSC 3-
Phasenschienen

GA 69

Adapter
U_n 250V, I_n 6A

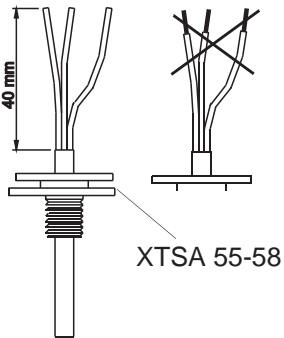
Class I
Pull strength 50 N
Bending moment max. 2,5 Nm

For connection of spotlights to
GLOBAL pro (former NOKIA) XTS,
XTTS and XTSC 3-circuit tracks.

WARNING - NORDIC ALUMINIUM LIGHTING TRACK SYSTEMS

It is forbidden to use any kind of solvent, glue, grease, oil or cleaner etc. in contact with Nordic Aluminium adapters or other lighting track components. These foreign materials can cause cracking and/or damage to the components for which Nordic Aluminium will not be liable for.

Liitäntäkaapelin vaipan poisto.
Åvmanling av kabeln.
Entschälung des Kabels.
Stripping of the cable.



XTSA 55-58

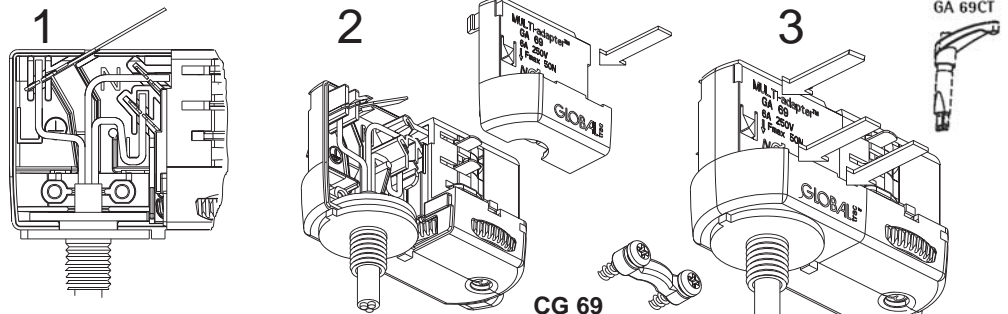
Monilankainen liitäntäjohto 0,5...1,0mm².
Mångtrådig kopplingsstråd 0,5...1,0mm².
Mehrdrahtleitung 0,5...1,0mm².
Cord stranded wire 0,5...1,0mm².

Johtimet painetaan liittimiin liittokannella, joka kiinnitetään kuvien 2 ja 3 mukaisesti.

Ledarna trycks in i kontakterna med locket som stängs enl. bild 2 och 3.

Die Leitungen werden in Anschlußklemmen mit Hilfe des Anschlußdeckels zugepresst, der gemäß der Bilder 2 und 3 verschlossen wird.

The conductors are pressed into the connectors by the connector lid which is closed as shown in pictures 2 and 3.

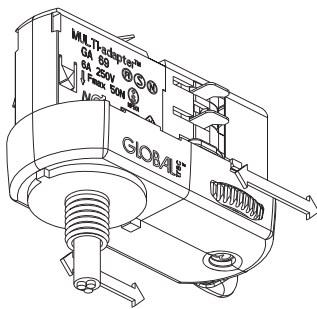


Eristyksen lävistävä liitin liitäntäjohdolle.
Engångskoppling för anslutningsledare.
Einwegverbindung für die Leitung.
Slot connection for conductor.

CG 69

Vedonpoistosanka
Dragavlastare
Zugentlastungsbügel
Cable grip

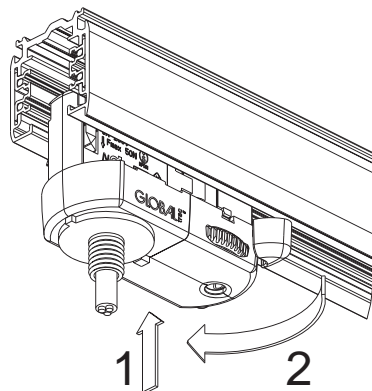
} not included



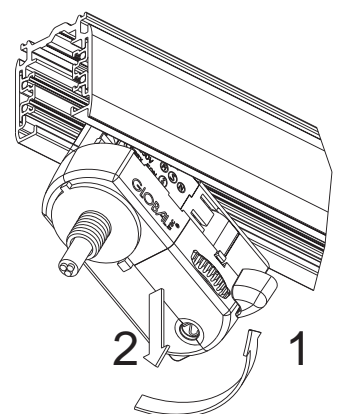
Vaiheet (1, 2 tai 3) voidaan valita ennen virranottoalaitteen kiinnitystä kiskoon tai kiinnitettynä.
Fasen (1,2 eller 3) kan väljas före kopplingen i skenan eller därefter.

Wahl der Phase (1,2 oder 3) vor der Aufspannen in der Schiene oder nachher.

Choose the phase (1,2 or 3) before fastening into the track or afterwards.



Virranottoalaitteen kiinnitys kiskoon.
Koppling av adaptern i skenan.
Aufspannen des Adapters.
Fastening of the adapter.



Virranottoalaitteen irroitus kiskosta.
Lösgörande av adaptern från skenan.
Auslösung des Adapters.
Removing the adapter.

Product and operational safety

It is allowed only to use the parts presented and they must be installed according to these installation instructions.

NORDIC ALUMINIUM Plc as manufacturer of the product is not responsible for the safety and function of the system if parts not belonging to this are used or if any deviations from the installation instructions are made. It is then the user's responsibility to ensure The electrical, mechanical and thermal compatibility between the product and the fixtures attached to it.

Manufacturer

Tillverkare

Hersteller

Valmistaja, tekninen neuvonta ja myynti

NORDIC ALUMINIUM

P.O. Box 117, FI-02401 Kirkkonummi, Finland
Tel. +358 20 7660 200, fax +358 20 7660 485
www.nordicaluminium.fi

