

# POPP

## Smart Thermostat

Der POPP Smart Thermostat ist ein Heizkörperthermostat für den Wohnbereich.

Der POPP Smart Thermostat ist batteriebetrieben, kompakt und wird einfach mit einem manuellen Handrad und einer einzigen Taste bedient. Das POPP Smart Thermostat ist ein Zigbee-zertifiziertes Produkt, kompatibel mit dem POPP ZB-Stick, ZB-Shield und mit den zertifizierten Systemen von Drittanbietern, die die Zigbee-Technologie nutzen.

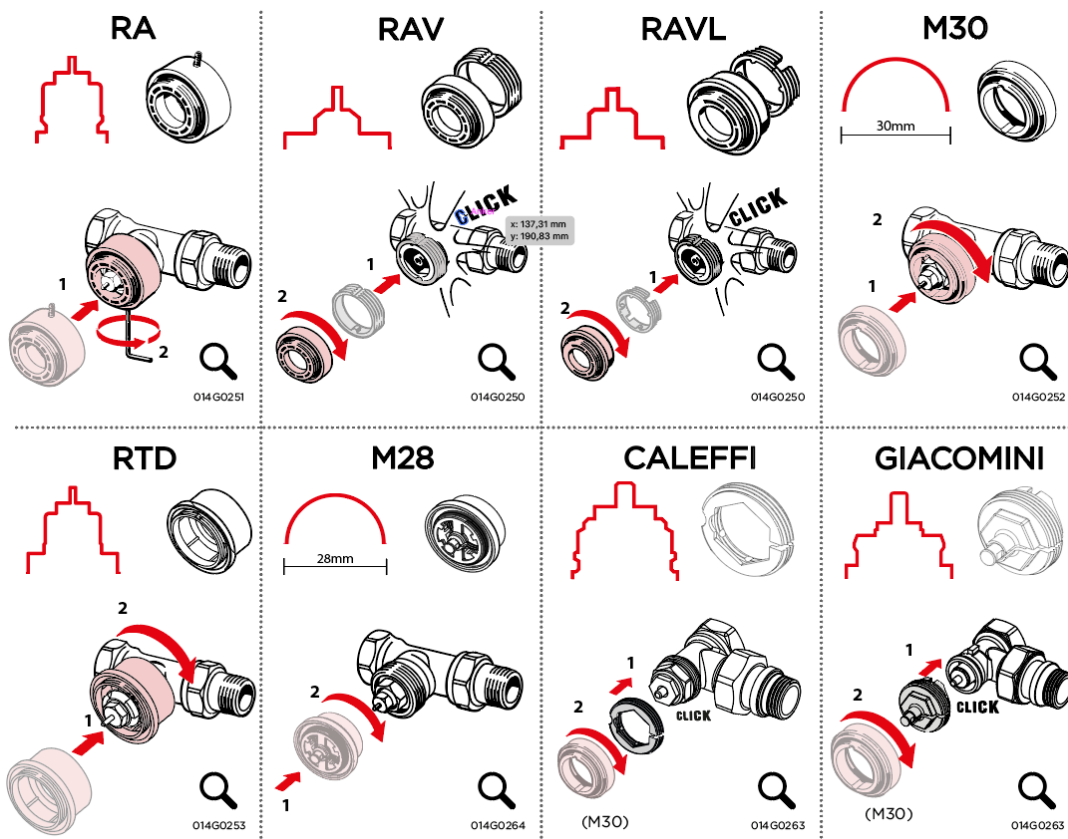
Der POPP Smart Thermostat ist einfach zu installieren - in nur 30 Sekunden!

## Eigenschaften

- Programmierung und Steuerung über Zigbee-Gateway
- Energieeinsparung
- Einfach zu installieren
- Einfach zu bedienen
- Handbetrieb
- Offenes-Fenster-Funktion
- PID-genaue Temperaturregelung
- Adaptives Lernen
- Leicht ablesbares LCD-Display
- Display-Drehung -180 Grad
- Min./max. Temp.-Bereich
- Kindersicherungsfunktion
- Frostschutzfunktion
- Ventil-Bewegungs-Funktion
- Beleuchtetes Display
- Batterielebensdauer von bis zu 2 Jahren
- visuelle Warnung bei schwacher Batterie

## Installation des POPP Smart Thermostats

1. Beginnen Sie mit der Identifizierung des Ventils, indem Sie die Form des Ventilkörpers mit den roten Linien vergleichen und den richtigen Adapter montieren.

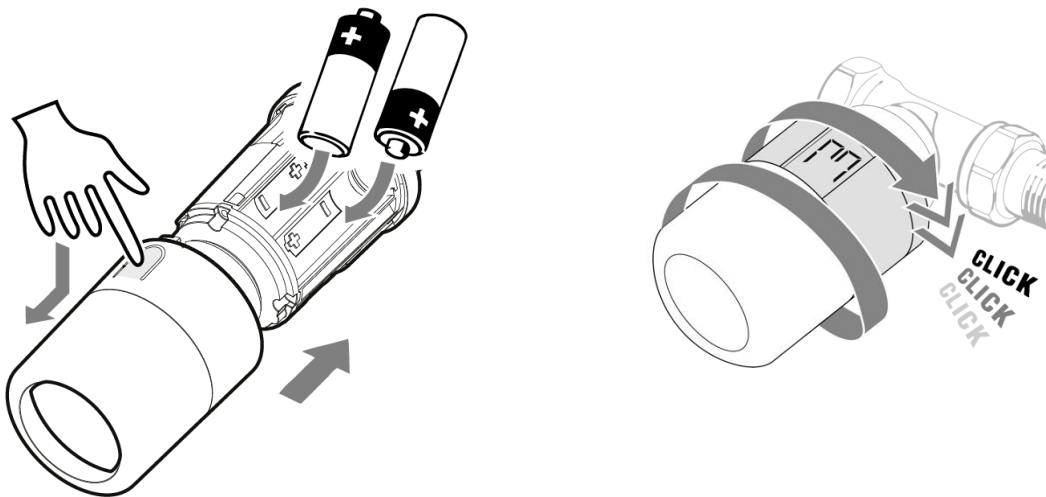


Die folgenden Adapter sind im Lieferumfang enthalten. Die übrigen Adapter in der Übersicht können separat erworben werden. Die jeweilige Adapter-Codenummer finden Sie unter der Adapter-Abbildung.

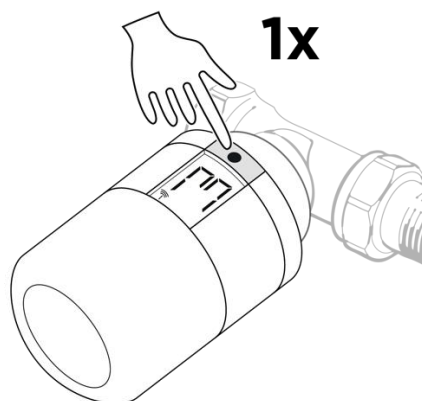


# POPP

2. Legen Sie die Batterien ein und montieren Sie den Thermostat auf den Adapter. Drehen Sie diesen, bis Sie ein Klicken hören. Lassen Sie das Smart Thermostat im Montagemodus, der durch ein "M" auf dem Display angezeigt wird.

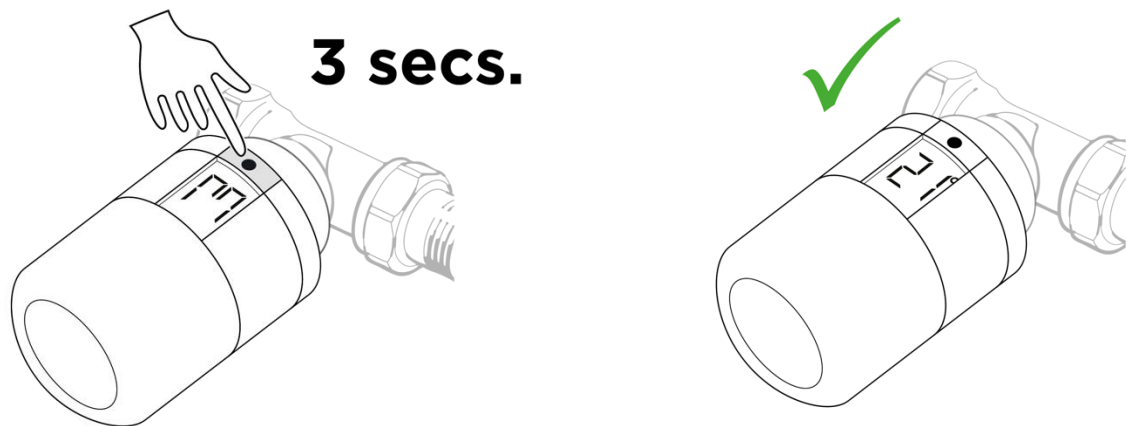


3. Öffnen Sie die App oder die Benutzeroberfläche Ihres Zigbee Gateways. Schlagen Sie im Benutzerhandbuch des Gateways nach, wie Sie den Zigbee-Verbindungsmodus in Ihrer App oder Benutzeroberfläche starten.
4. Starten Sie den Zigbee-Verbindungsmodus in der App oder der Benutzeroberfläche Ihres Gateways.
5. Drücken Sie die Taste am POPP Smart Thermostat einmal. Das Verbindungssymbol auf dem Bildschirm beginnt zu blinken..



6. Das POPP Smart Thermostat wird in der App oder der Benutzeroberfläche Ihres Gateways angezeigt.

7. Schließen Sie die Installation ab, indem Sie die Taste am POPP Smart Thermostat 3 Sekunden lang drücken. Der POPP Smart Thermostat beendet seinen Installationsmodus und zeigt die Einstellung auf dem Bildschirm an.



## Fehlerbehebung

### Das POPP Smart Thermostat verbindet sich nicht mit Ihrem Gateway

1. Entfernen Sie eine Batterie.
2. Halten Sie die Taste am POPP Smart Thermostat gedrückt, während Sie die Batterie einlegen. Die Anzeige beginnt zu blinken. Lassen Sie die Taste los, wenn die Anzeige nicht mehr blinkt. Das POPP Smart Thermostat ist nun auf die Werkseinstellungen zurückgesetzt.
3. Das POPP Smart Thermostat wechselt in den Installationsmodus. Sie sehen das "M" auf dem Bildschirm des POPP Smart Thermostats. Wiederholen Sie nun die Installation des POPP Smart Thermostats mit Ihrem Zigbee-Gateway.