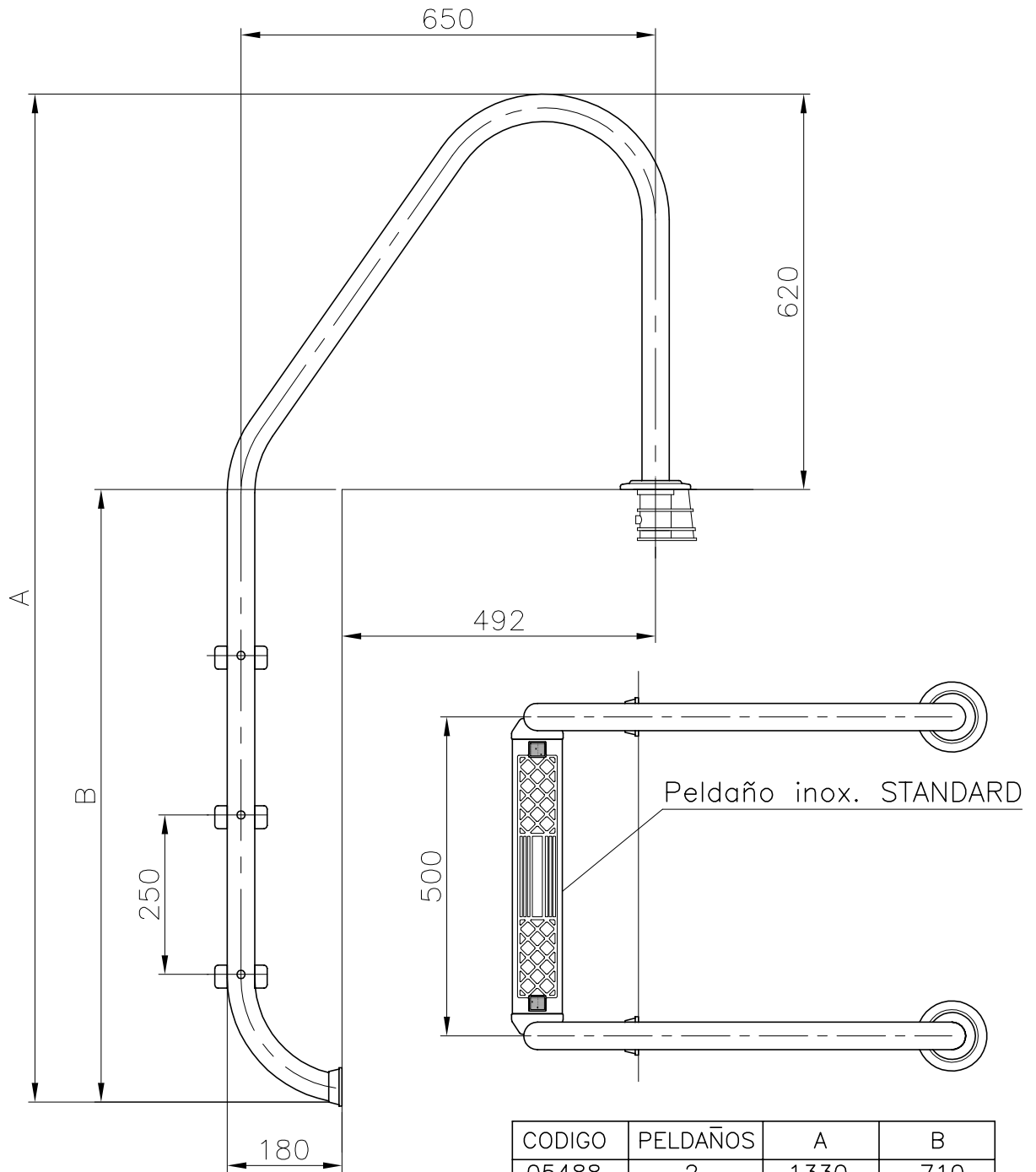


VÁLIDO SÓLO PARA INFORMACION



CODIGO	PELDAÑOS	A	B
05488	2	1330	710
05489	3	1580	960
05490	4	1830	1210
05491	5	2080	1460

Modificació	Tolerància general:		Material: AISI-304		Nºpeces:
			Denomin.		Format:
			ESCALERA STANDARD		A4
			Conjunt:		Escala:
	Data	Nom			1:10
	30.11.01	Fonoll			Revisió:
	30.11.01	J.Morral			2
			Codi:	05488	
Pos.			Substitueix a:		
			Substitueix a:		
				Data	