



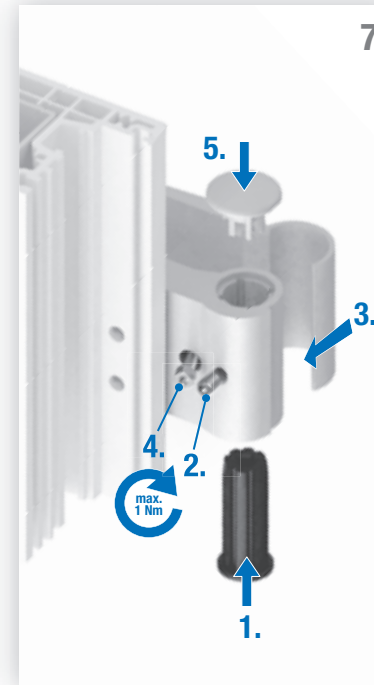
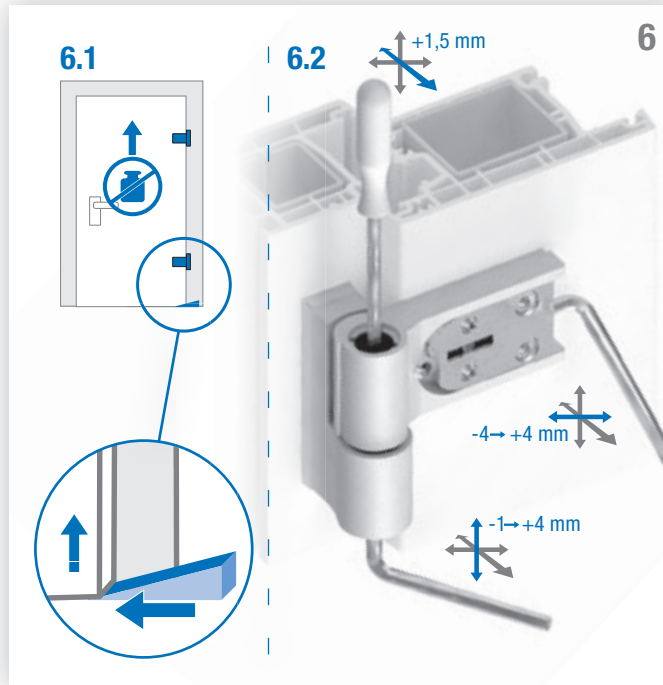
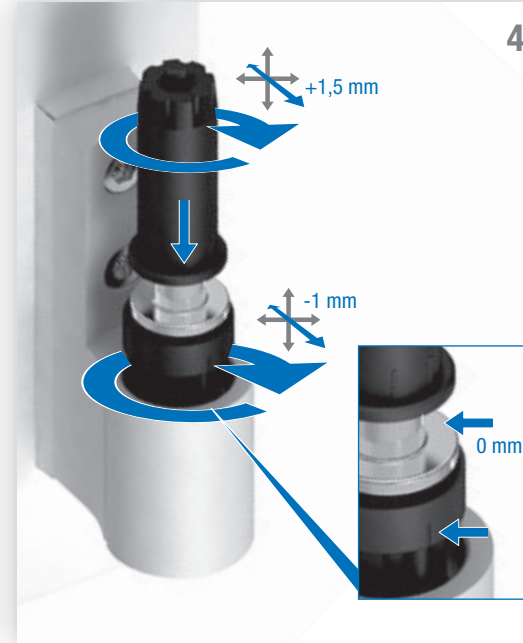
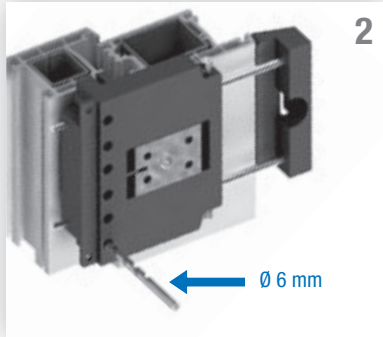
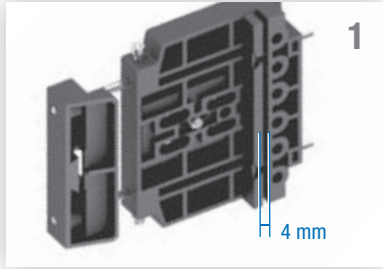
Montageanleitung / Mounting instruction

GU G 812 | Bandklasse 13, 120 kg
GU G 812 | Hinge grade 13, 120 kg



Widerstandsklasse /
resistance class 2

CE	Gretsch-Unitas GmbH Baubeschläge Johann-Maus-Strasse 3 / 71254 Ditzingen / Germany http://www.g-u.com		10	
	1309-CPD-0160	EN 1935:2002	4	7 6 0 1 4 1 13



00 00 00 00
and misprints.
disclaim any liability for errors
without prior notice. We will
subject to technical modification

nehmen wir keine Haftung.
Für Irrtümer und Druckfehler über-
Technische Änderungen vorbehalten.

info@g-u.de
www.g-u.com
Tel. + 49 (0) 71 56 3 01-0
Fax + 49 (0) 71 56 3 01-2 93
D-71254 Ditzingen
Johann-Maus-Strasse 3
Baubeschläge
Gretsch-Unitas GmbH



GU G 812
GU G 816
Montageanleitung / Mounting instruction /
Notice de montage / Instrucciones montaje



Montageanleitung / Mounting instruction

GU G 816 | Bandklasse 14, 160 kg
GU G 816 | Hinge grade 14, 160 kg



3x = Widerstandsklasse /
resistance class 2

CE	Gretsch-Unitas GmbH Baubeschläge Johann-Maus-Straße 3 / 71254 Ditzingen / Germany http://www.g-u.com			10					
	1309-CPD-0162	EN 1935:2002	4	7	7	0	1	4	1

