



### ***Aufbauanleitung/ assembly instruction***

**Tipps /Hinweise: Der Aufbau des Sets sollte mit 2 Personen durchgeführt werden.**

**Bitte achten Sie während des Aufbaus auf Scher- und Quetschstellen**

**Montieren Sie das Produkt auf einem ebenen Untergrund**

**Bitte überladen Sie den Artikel nicht**

**Bitte springen oder stehen Sie zu Ihrer eigenen Sicherheit nicht auf dem Produkt**

**Bitte überprüfen Sie regelmäßig im Zeitablauf die Schrauben auf Festigkeit**

***Be careful, danger of shearing and pinching during installation.***

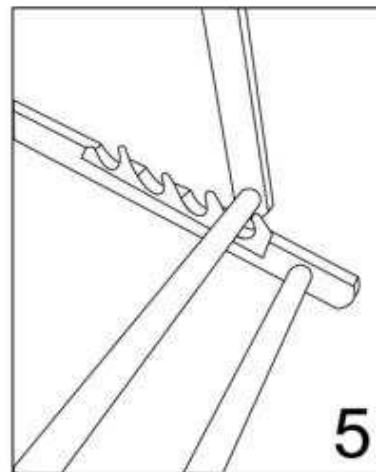
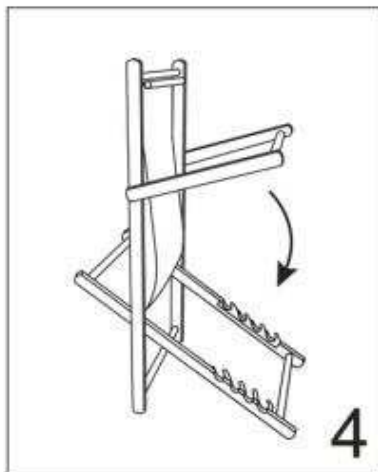
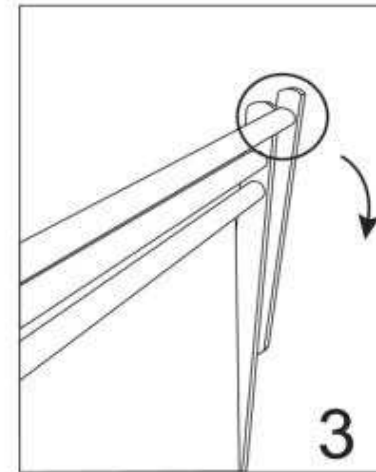
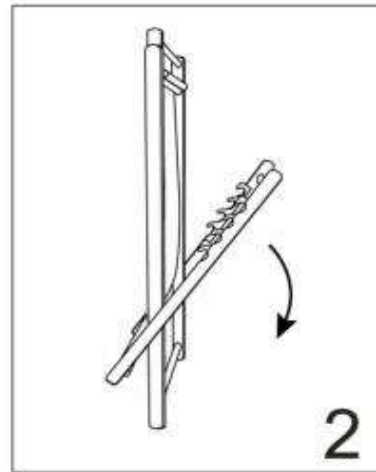
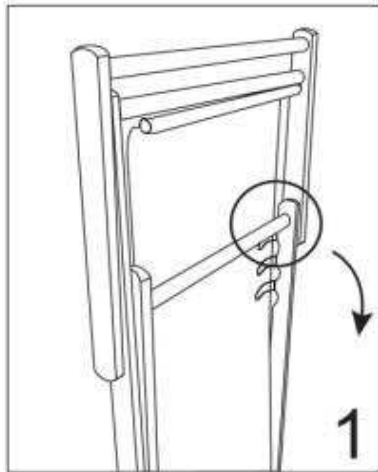
***To be installed on a firm level floor.***

***Do not overload.***

***Do not stand and/or not jump on the articles.***

***Check and regularly the tightening of bolts, screws and fasteners.***

**Aufbauanleitung/ assembly instruction:**



**WICHTIG, FÜR SPÄTERE BEZUGNAHME AUFBEWAHREN: SORGFÄLTIG LESEN.  
IMPORTANT, RETAIN FOR FUTURE REFERENCE: READ CAREFULLY!**

**Instandhaltung & Pflege/ *maintenance & storage***

**Das Produkt mit einem milden, neutralen Reiniger und Tuch reinigen  
Wir empfehlen das Produkt während des Winters unter zu stellen oder im Innenbereich zu lagern  
Scharniere und bewegliche Teile des Produkts hin und wieder mit Öl behandeln**

*Clean your furniture with a neutral mild detergent and a cloth  
We advise you to return your furniture indoor during winter  
During use apply oil on moving hinges from time to time*

**WICHTIG, FÜR SPÄTERE BEZUGNAHME AUFBEWAHREN: SORGFÄLTIG LESEN.  
IMPORTANT, RETAIN FOR FUTURE REFERENCE: READ CAREFULLY!**

**Hinweise/ Notes**

- DE**      **Aufbauanleitung**  
Hinweis: Verschrauben Sie alle Verbindungen zuerst nur leicht. Prüfen Sie das Möbelstück auf geraden Stand und drücken Sie es gegebenenfalls zurecht. Ziehen Sie abschließend alle Schrauben fest.  
*Außenmöbel für die Verwendung im Wohnbereich.*
- GB**      **Assembly instruction**  
Note: First slightly fasten screws. Take care that the furniture stands firmly and evenly, adjust if necessary. Finally tighten screws after all screws are in place.  
*Outdoor furniture for domestic use.*
- NL**      **Montagehandleiding:**  
Instructie: Schroef eerst alle verbindingen licht aan elkaar vast. Controleer of het meubelstuk recht staat en druk het indien nodig recht. Vervolgens draait u alle schroeven stevig aan.  
*Tuinmeubilair voor huishoudelijk gebruik.*
- FR**      **Notice de Montage**  
Remarque: Visser les joints légèrement au départ. Faites attention de que le meuble soit bien et également positionné, ajustez-le si nécessaire. Visser les vis fortement après les avoir toutes mises en place.  
*Salon de jardin à usage domestique.*
- IT**      **Istruzioni di montaggio**  
Noticia: Fissare soltanto un po' le viti. Stabilizzare il mobile e successivamente stringere le viti.  
*Mobili da giardino per uso domestico.*
- ES**      **Instrucciones para el montaje**  
Aviso: Al principio atornille todas las piezas solamente un poco. Presten atención de que el mueble sea bien y lisamente posicionado; ajústelo si necesario. Después de montar todos los tornillos fíjelos bien.  
*Muebles de jardín para uso doméstico.*

Hergestellt für / Produced for / Geproduceerd voor / Producido por / Prodotti per / Produit pour  
GARDAMO GmbH & Co. KG, Dornierweg 12, D-48155 Muenster

**WICHTIG, FÜR SPÄTERE BEZUGNAHME AUFBEWAHREN: SORGFÄLTIG LESEN.**  
**IMPORTANT, RETAIN FOR FUTURE REFERENCE: READ CAREFULLY!**