

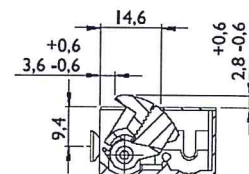
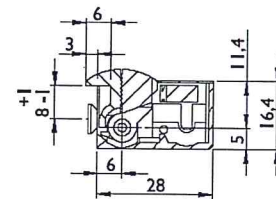
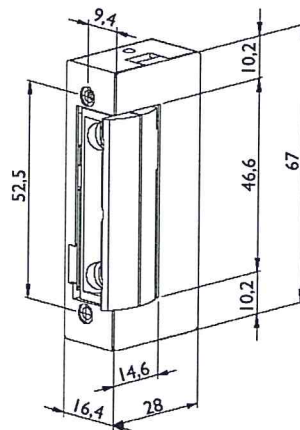
Serie 4I

Technische Details :

- Standard = 8 Ohm / 8 - 12 Volt AC
- Zugkraft von 3000 N
- Testzyklen 200.000
- Betriebstemperatur -15°C bis +40°C
- asymmetrische Bauart
- 16,5 mm Baubreite
- radiale Fallenöffnung
- Fallenverstellung 2 mm
- verstärkte Feder
- Fallenteil vernickelt satiniert

D-4I.ND/FLEX

mit Entriegelung



Stromstärke (V)	8 - 12 V		24 V	12 V DC		24 V DC	12 V DC	24 V DC
Modellreihe	N-ND-A-AD							
Widerstand (Ohm)	8	17	58	30	45	132	60	230
AC Stromverbrauch (mA)	800 (6V)	370 (8V)	330					
	1200 (12V)	560 (12V)						
DC Stromverbrauch (mA)	1000 (6V)	470 (8V)		400	260	180	200	120
	1500 (12V)	700 (12V)						
Stufenlos in bewertet DC (V)			-	11-12	11-12	23-24	11-12	23-24
Max Verriegelungs Vorspannung AC (N)	400 (12V)	-	-	-	-	-	-	-