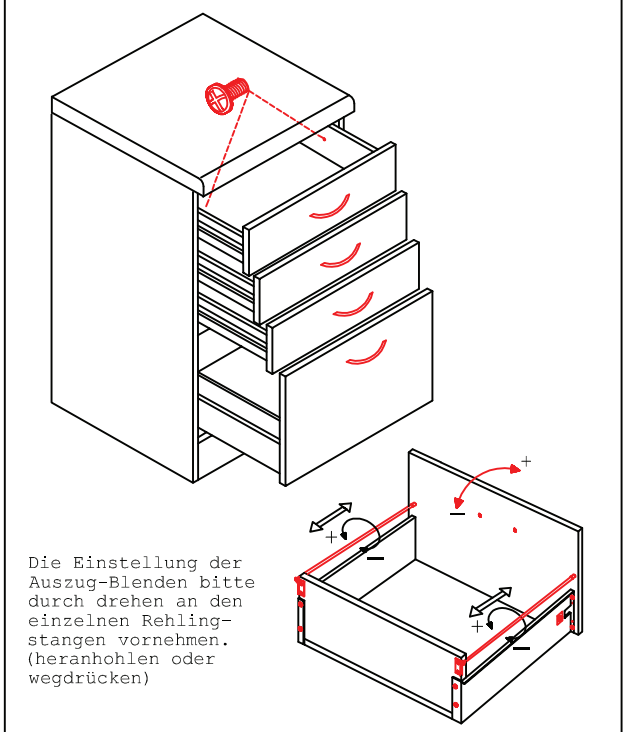
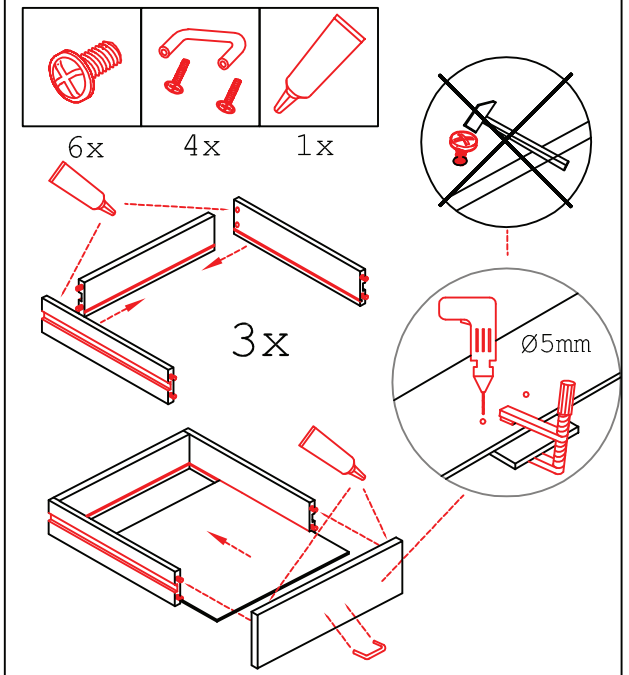
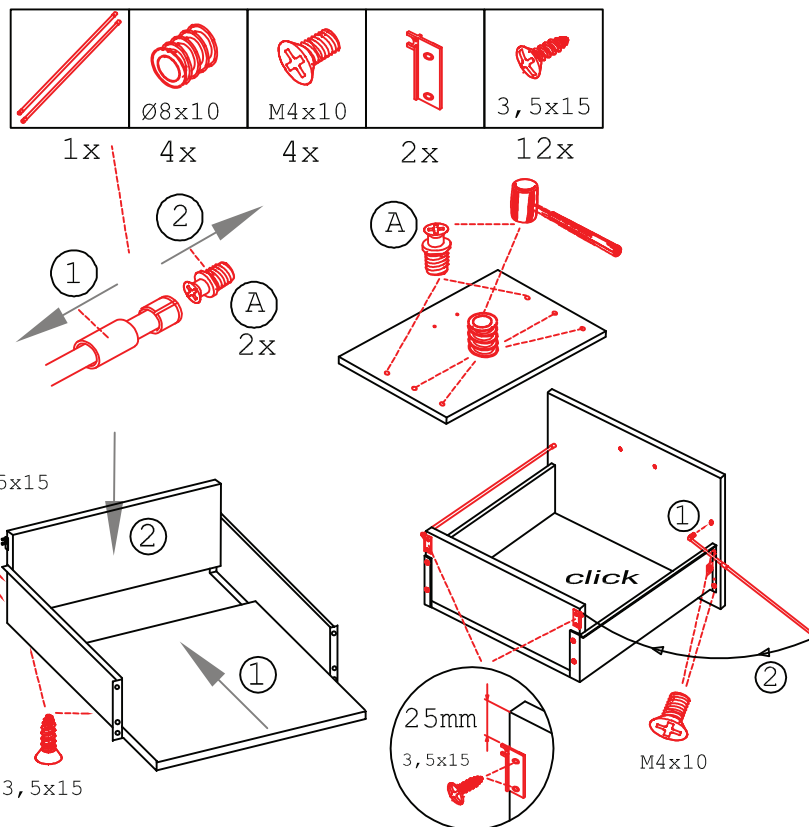
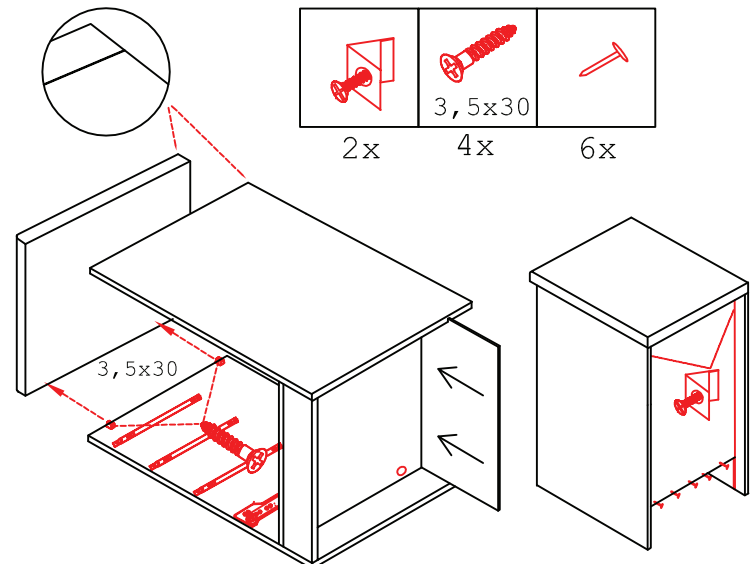
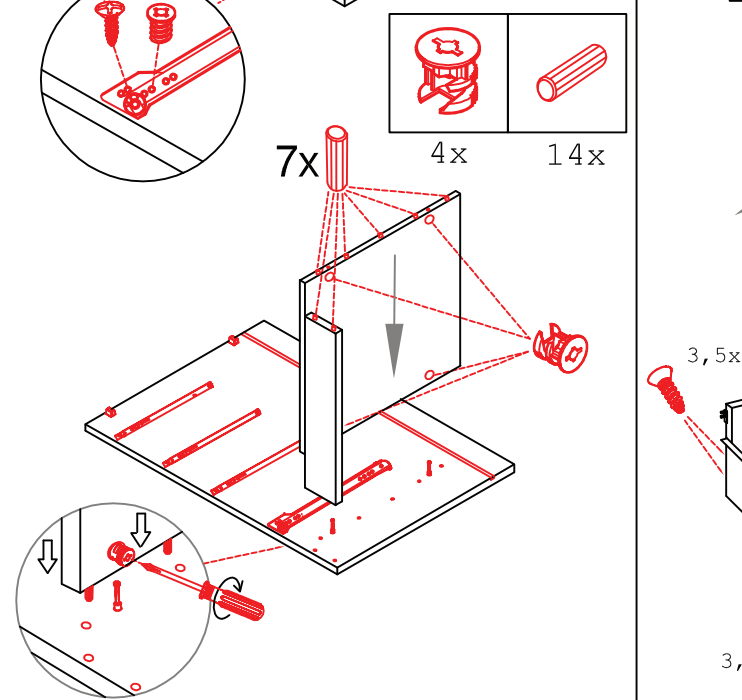
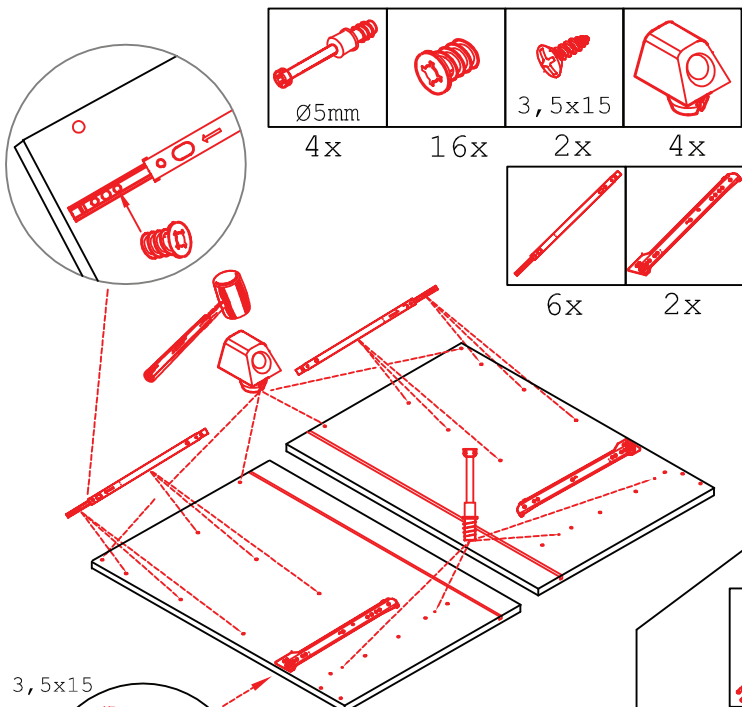


USSA 50 Variante

Montageanleitung / Notice de montage / Assembly instruction



Die Einstellung der Auszug-Blenden bitte durch drehen an den einzelnen Reihlingstangen vornehmen. (heranhohlen oder wegdrücken)