

**Serie | 6, Einbau-Mikrowelle, 60 x 38
cm, Edelstahl
BFL524MS0**



Zubehör

1 x Drehteller

**Die Einbau-Mikrowelle für die
38cm Nische: so können Sie Ihre
Gerichte zeitsparend auftauen, aufwärmen
und perfekt zubereiten.**

- **Mikrowelle:** zeitsparende Zubereitung, Auftauen und Aufheizen von Gerichten.
- **AutoPilot 7:** jedes Gericht gelingt perfekt durch 7 voreingestellte Automatikprogramme.
- **Weißer LED-Display-Steuerung:** einfach zu bedienen dank der Zusatzfunktionen.
- **Versenkknob:** für eine leicht zu reinigende Front und ein elegantes Design.
- **Edelstahl Innenraum:** leicht zu reinigender Innenraum dank glatter Oberflächen und keinerlei scharfen Kanten.

Technische Daten

Art des Mikrowellengerätes : Nur Mikrowelle

Steuerung : elektronisch

Frontfarbe : Edelstahl

Abmessungen des Garraumes : 201.0 x 308.0 x 282.0 mm

Approbationszertifikate : CE, EAC-Eurasian, Ukraine

Länge Anschlusskabel : 130 cm

Nettogewicht : 16,956 kg

Bruttogewicht : 18,8 kg

EAN-Nummer : 4242005038732

Max. Mikrowellenleistung : 800 W

Anschlusswert : 1270 W

Absicherung : 10 A

Spannung : 220-230 V

Frequenz : 50 Hz

Steckerart : Schuko-/Gardym.Erdung

Abmessungen des Garraumes : 201.0 x 308.0 x 282.0 mm



4 242005 038732

Serie | 6, Einbau-Mikrowelle, 60 x 38 cm, Edelstahl BFL524MS0

**Die Einbau-Mikrowelle für die 38cm Nische:
so können Sie Ihre Gerichte zeitsparend
auftauen, aufwärmen und perfekt
zubereiten.**

Mikrowelle und Heizart

- Max. Leistung: 800 W; 5 Mikrowellen-Leistungsstufen: 90 W, 180 W, 360 W, 600 W, 800 W
- Garraumvolumen: 20 l

Design

- Garraum aus Edelstahl

Komfort

- LED-Display
- Elektronikuhr
- Bedienelemente: Drehknebel
- Leicht-Bedien-Konzept: besonders einfaches, problemloses Einstellen
- AutoPilot 7 Programme
- 4 Auftau- und 3 Garprogramme im Mikrowellenbetrieb
- Memory-Funktion (1 Speicherplatz)
- LED-Innenbeleuchtung
- 25.5 cm Glas-Drehteller
- Drehtür mit Sichtfenster, links angeschlagen
- Elektronische Türöffnung
- Bedienung über Sensortasten

Zubehör

- 1 x Drehteller

Umwelt und Sicherheit

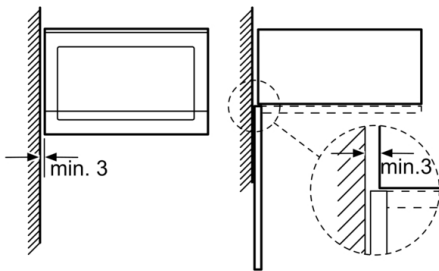
- Sicherheitsabschaltung
Türkontaktschalter
- Kühlgebläse
- Länge des Anschlusskabels: 130 cm
- Gesamtanschlusswert Elektro: 1.27 kW
- Nennspannung: 220 - 230 V
- Einbaugerät für 60 cm breiten Oberschrank, Geeignet für 60 cm breite Hochschränke

Maße

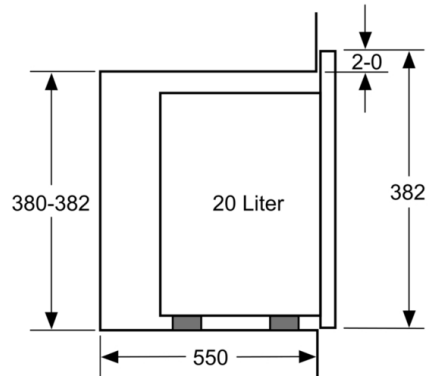
- Gerätemaße (HxBxT): 382 x 594 x 317 mm
- Nischenmaße (HxBxT): 365 mm x 560 mm x 300 mm
- „Maße und Einbauhinweise zu diesem Gerät gemäß technischer Zeichnung beachten“

**Serie | 6, Einbau-Mikrowelle, 60 x 38 cm,
Edelstahl
BFL524MS0**

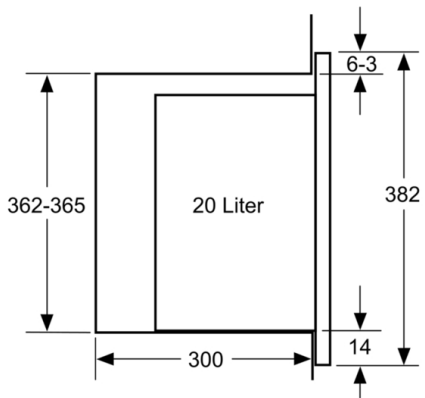
Mikrowelle
Eckeinbau



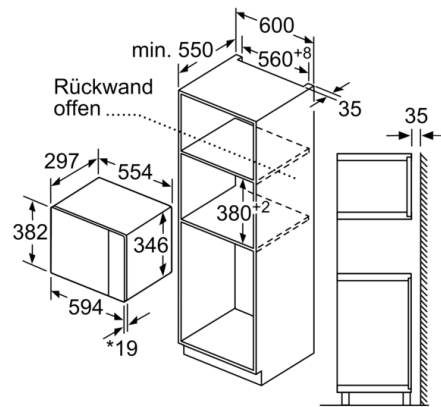
Maße in mm



Maße in mm



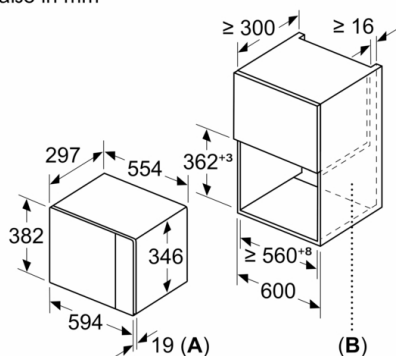
Maße in mm



* 20 mm für Metallfront

Maße in mm

Maße in mm



A: 20 mm für Metallfront
B: Rückwand offen