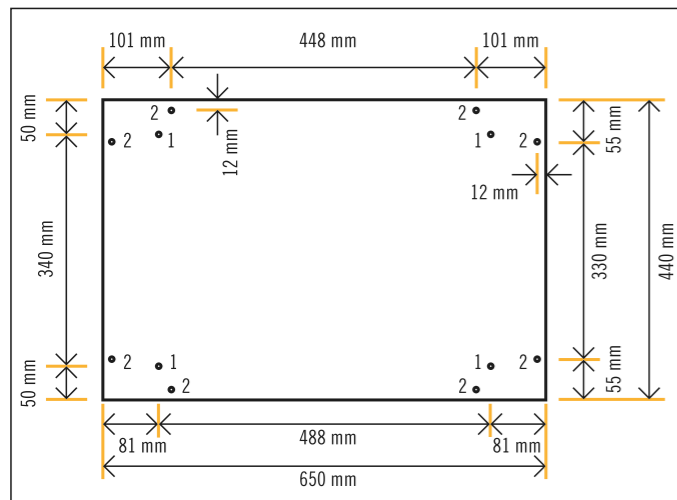


Balkontisch Angela selber bauen

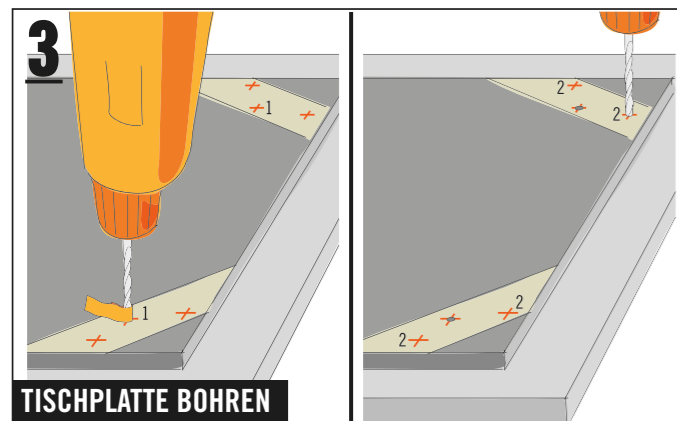


FOLLOW
YOUR
BEAT



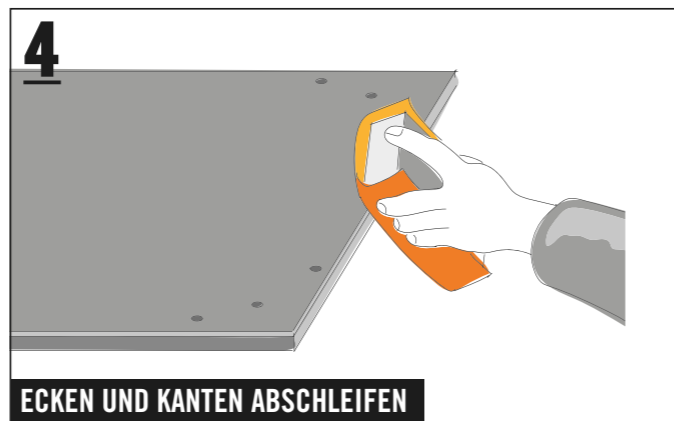
TÜRSTOPPER AN BALKONTISCH TISCHPLATTE ANBRINGEN

Die Tischplatte wird aus dem Zuschnitt einer 12 mm dicken Siebdruckplatte gebaut. Die Maße für den Zuschnitt kannst Du aus der Skizze entnehmen. Hierzu kann z. B. eine Handkreissäge mit Führungsschiene verwendet werden. Alternativ kann eine passende Platte vom Zuschnittservice auf Maß gebracht werden. Zur Fixierung der Platte auf der Kiste kommen Türstopper an die glatte Plattenseite. Die raue Plattenseite ist nachher oben, weil diese rutschfester ist. Beachte, dass die Bohrungen (1) für die Türstopper nur 2 mm tief in die Plattenunterseite gebohrt werden. Die Bohrungen für die Stangengriffe (2) werden komplett durch die Platte gebohrt. Anstatt der Siebdruckplatte kann alternativ auch eine Birke Multiplexplatte verwendet werden. Diese Platte lässt sich einfacher nach deinen Wünschen gestalten, ist allerdings nicht so rutschfest.



TISCHPLATTE BOHREN

Lege zum Bohren eine Unterlage - z. B. ein Holzbrett - unter die Platte. Klebe an den Positionen der Bohrlöcher Kreppband auf die Plattenunterseite auf. Zeichne die Positionen der Löcher auf dem Kreppband an. Zum Bohren der 2 mm tiefen Löcher (1) kann eine Bohrmaschine mit Tiefenanschlag verwendet werden. Ansonsten wird der Bohrer als Orientierung mit einem Stück Kreppband bei 2 mm Bohrtiefe umwickelt. Die Bohrungen für die Türstopper (1) mit einem 3 mm Bohrer 2 mm tief bohren. Die Bohrungen für die Möbelgriffe (2) mit einem 5 mm Bohrer bohren.

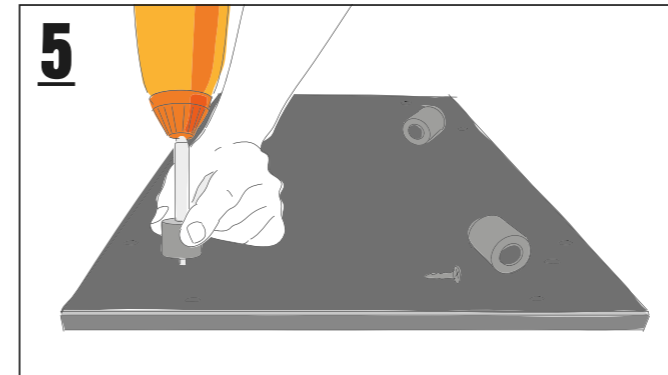


ECKEN UND KANTEN ABSCHLEIFEN

Nach dem Bohren das Kreppband entfernen. Mit 120er Schleifpapier werden die Ecken und Kanten der Platte gebrochen, damit sie nicht mehr scharfkantig sind.

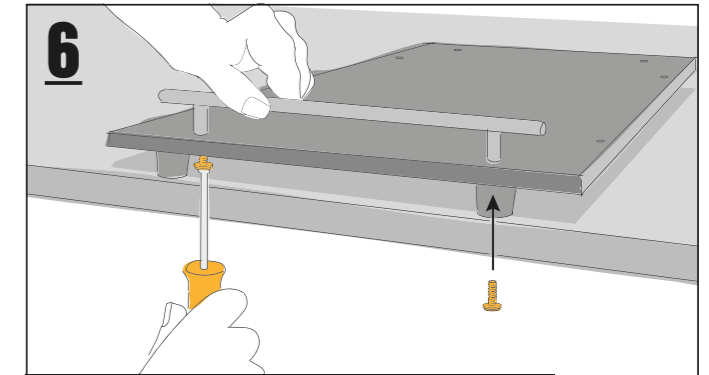
TIPP: ZUM BOHREN & SÄGEN KREPPBAND BENUTZEN

Alle Bereiche, an denen gebohrt oder gesägt wird, am besten mit Kreppband bekleben. Darauf können dann die exakten Maßlinien und Schnittkanten angezeichnet werden. Auch Hinweise zum jeweiligen Lochdurchmesser sollten dort notiert werden.



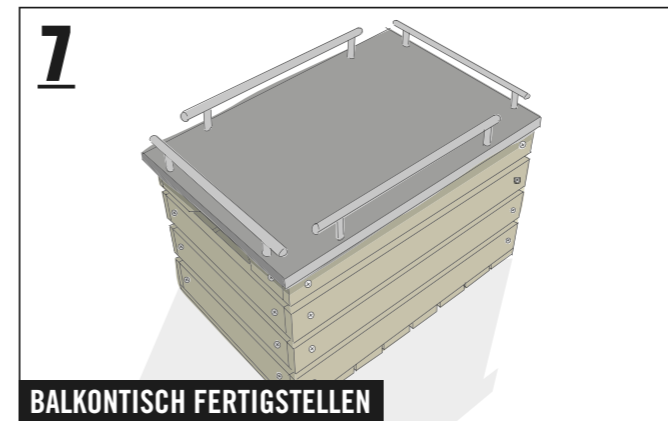
TÜRSTOPPER AN BALKONTISCH TISCHPLATTE ANBRINGEN

Die Türstopper schraubst Du mit Senkkopfschrauben 3,5x16 mm an den 2 mm tiefen Bohrlöchern fest. Wegen der Vertiefungen an den Türstopperrn muss der Bit auf einen Bithalter aufgesteckt sein.



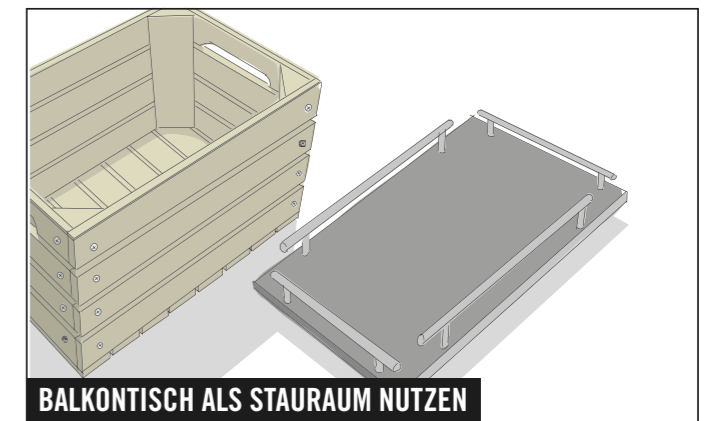
GRIFFE AN DER TISCHPLATTE ANSCHRAUBEN

Für die Griffe werden zwei Stangengriffe mit 488 mm und zwei Griffe mit 360 mm Länge benötigt. Zum Anschrauben der Stangengriffe wird die Platte an den Rand der Arbeitsplatte gestellt. Verwende zum Anschrauben die beiliegenden Schrauben.



BALKONTISCH FERTIGSTELLEN

Nach dem Aufsetzen der Tischplatte auf die Kiste ist der Balkontisch auch schon fertig.



BALKONTISCH ALS STAUARAUM NUTZEN

Die Tischplatte kann jederzeit abgenommen und als Tablett genutzt werden. Der Innenraum der Obstkiste kann als Stauraum verwendet werden.

Alternative Möbelgriffe für Balkontisch

Alternative zu den verwendeten Stangengriffen können auch nur zwei Möbelgriffe montiert werden. Richte Dich bei den Bohrungen nach dem Bohrlochabstand der Möbelgriffe.

