

VES46056

Vollintegrierter Geschirrspüler 60cm mit 12 Maßgedecken

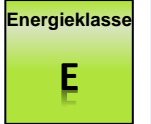
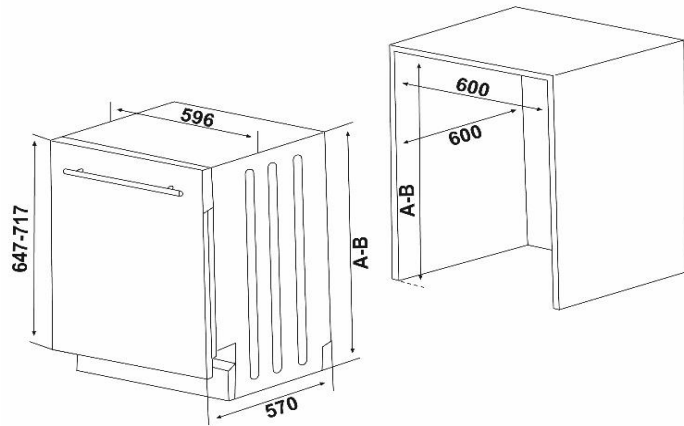
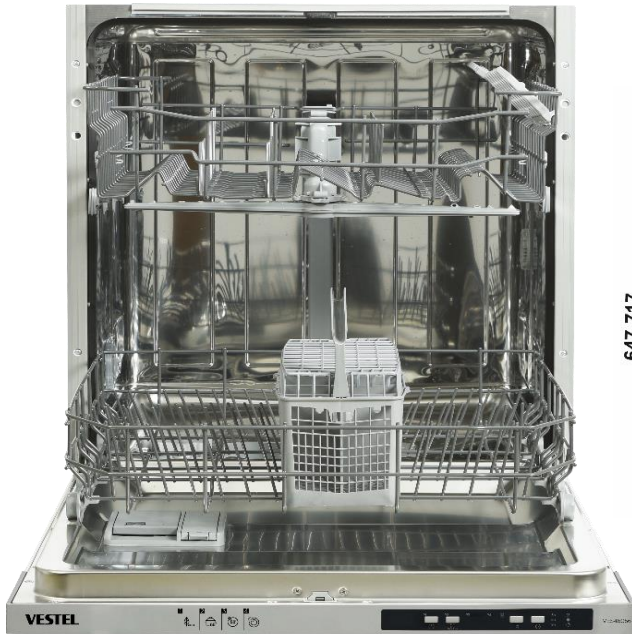


Abbildung ähnlich

Energiemerkmale

Energieeffizienzklasse	E
Energieverbrauch in kWh/Jahr ²	258 kWh/Jahr
Energieverbrauch ¹ in kWh	0,923 kWh
Energieverbrauch pro 100 Zyklen	92 kWh
Wasserverbrauch in Liter/Jahr ²	3360 l/Jahr
Wasserverbrauch pro Zyklus	12 L
Trocknungseffizienzklasse	[A] B C D E F G
Trocknungsleistungsindex	1,09
Dauer des Eco Programms	3:25 h:min
Luftschallemission / -klasse	49 dB (A) / C
Stromversorgung	AC 220-240V; 50Hz

Ausstattung

Display	-
Klarspülanzeige	Ja
Anzeige Salznachfüllung	Ja
Startzeitvorwahl (3,6,9 h)	Ja
Restlaufanzeige	-
Kindersicherung	-
Filtertyp	Edelstahl
Höhenverstellbarer Oberkorb	Ja (wenn unbeladen)
Spültemperatur	50°-65°
Besteckkorb	herausnehmbar
Aquastoppschlauch	Ja

Spülprogramme

Vorspülen, Eco, Intensiv 65 °C, Super 50' 65 °C

Allgemeine Spezifikation

Nennkapazität in Standardgedecke ¹	12
Design	Rhea
Farbe Blende / Körbe	silber / grau
Spülbehälter Edelstahl rostfrei	Ja
Durchlauferhitzer	Ja
Überlauf- & Rücklaufschutz	Ja
Höhenverstellbar	5,5 cm
Einbaumaße (HxBxT)	820-870x600x600 mm

1) basiert auf dem Eco-Programm. 2) Energieverbrauch in kWh [pro Betriebszyklus] im eco-Programm bei Kaltwasseranschluss. 3) Wasserverbrauch in Litern [pro Betriebszyklus] im eco-Programm.

Abmessungen / Logistikkdaten

Artikelnummer	10752198
EAN-Code	4024862113230
Gerätemaße (HxBxT) / Gewicht	815 x 596 x 550 mm / 38kg
Kartonmaße (HxBxT) / Gewicht inkl. Gerät	851x661x644mm / 40 kg
Verpackungseinheit	1 Stück
Palettenmenge	4 Stk.
20 Fuß Container	54 Stk.
40 Fuß Container	108 Stk.
High Cube Container	162 Stk.