



10476778
10476780



- (D)** **LAMELLENDACH-PERGOLA** | Gebrauchsanweisung für Montage quer zur Wand
Montage von 10476778 parallel zur Wand siehe Anleitung 10476778
- (F)** **PERGOLA À LAMES DE TOIT ORIENTABLES** | Manuel d'utilisation pour une installation à angle droit par rapport au mur pour une installation de 10476778 parallèle au mur voir le Manuel 10476778
- (I)** **PERGOLA CON TETTO LAMELLATO** | Manuale utente per l'installazione ortogonale al muro per l'installazione di 10476778 parallelo al muro, vedere Manuale 10476778
- (NL)** **LAMELLENDAKPERGOLA** | Gebruikershandleiding voor haakse installatie aan de muur
Voor installatie van 10476778 parallel aan de muur, zie Handleiding 10476778
- (S)** **PERGOLA MED LAMELLTAK** | Bruksanvisning för installation i rätt vinkel mot väggen
för installation av 10476778 parallellt mot väggen, se bruksanvisning 10476778
- (CZ)** **PERGOLA S ŽALUZIOVOU STŘECHOU** | Uživatelská příručka k instalaci v pravých úhlech ke stěně k instalaci 10476778 souběžně se stěnou viz příručka 10476778
- (SK)** **ZATAHOVACIA MARKÍZA SO ŽALUZIOVOU STRECHOU** | Návod na inštaláciu v pravých uhloch na stenu pre montáž 10476778 rovnobežne so stenou si pozrite v príručke 10476778
- (RO)** **PERGOLĂ CU ACOPERIȘ LAMELAR** | Manual de utilizare pentru instalare în unghiuri drepte cu peretele pentru instalarea 10476778 paralel cu peretele, a se vedea Manualul 10476778
- (GB)** **LOUVERED ROOF PERGOLA** | User Manual for installation at right angles to wall
for installation of 10476778 parallel to wall see Manual 10476778

Vielen Dank!

Wir sind überzeugt, dass diese Pergola-Markise Ihre Erwartungen übertreffen wird, und wünschen Ihnen viel Freude damit. Bitte lesen Sie die Bedienungsanleitung, bevor Sie das Produkt benutzen. Bewahren Sie es für spätere Referenzen auf und beachten Sie die Sicherheitshinweise.

Bestimmungsgemäße Verwendung

Diese Pergola-Markise ist für den Einsatz im Freien an Gebäuden geeignet und dient in erster Linie zum Schutz vor direktem Sonnenlicht, Blendung und Hitze, aber auch als Sichtschutz.

Bei Aufkommen von stärkerem Wind (stärker als die Windwiderstandsklasse der montierten Markise) oder vor Schneefall die Lamellen senkrecht stellen (öffnen). Die Überschreitung der Trag- und Windlast kann erhebliche Gefahren verursachen und ist zu vermeiden.

Die Pergola-Markise ist nicht für den gewerblichen Gebrauch bestimmt. Jegliche anderweitige Verwendung oder Veränderung der Pergola-Markise wird als unsachgemäße Verwendung betrachtet und kann erhebliche Gefahren verursachen.

Inhaltsverzeichnis

Bestimmungsgemäße Verwendung	2
Service	2
Zeichenerklärung	2
Benötigtes Zubehör	2
Wichtige Sicherheitshinweise	3
Übersicht	4
Bauteile	4
Technische Daten	4
Lieferumfang	5
Montage	7
Montagegestelle	7
Windwiderstandsklassen	7
Montagematerial	8
Reinigung und Wartung	25
Leistungserklärung	25



WARNUNG



- **Vor Montage und Verwendung der Pergola-Markise diese Montage- und Gebrauchsanleitung sorgfältig durchlesen.**
- **Die Montageanforderungen und -methoden für eine fachgerechte und sichere Montage der Pergola-Markise beachten:**
 - Pergola-Markise für den Außengebrauch
 - DIN EN 13561:2009, DIN EN 13561:2015
 - Windwiderstandsklasse 2

Service

Bei Kundendienst- oder Ersatzteilanfragen wenden Sie sich bitte an Ihren HORNBACH-Markt vor Ort oder schreiben Sie eine E-Mail an:

service@hornbach.com

Zeichenerklärung



Bitte lesen Sie diese Bedienungsanleitung aufmerksam durch, und bewahren Sie diese für späteren Gebrauch auf.



Achtung! Unfall- und Verletzungsgefahr sowie schwere Sachschäden möglich.



3 Personen erforderlich.

Benötigtes Zubehör

- 2 Folgendes Zubehör (nicht im Lieferumfang) wird für die fachgerechte Montage der Markise benötigt:
- Schutzhandschuhe und Schutzhelme
 - Cutter
 - Gummihammer
 - Maßband
 - Wasserwaage
 - Kreide oder Stift
 - Sechskantschlüsselsatz
 - 2 Trittleitern
 - Schlagbohrmaschine
 - Bausilikon (Empfehlung: Precit Bau Silikon transparent, Artikel 10313712)
 - Passenden Bohrer und Montagematerial (Befestigungselemente, nicht im Lieferumfang) für Wand und Bodentyp an der Montagegestelle.



WICHTIGE SICHERHEITSHINWEISE



WARNUNG - FÜR DIE SICHERHEIT VON PERSONEN IST ES WICHTIG, DASS DIESE HINWEISE BEFOLGT WERDEN. DIESE ANLEITUNG AUFBEWAHREN.

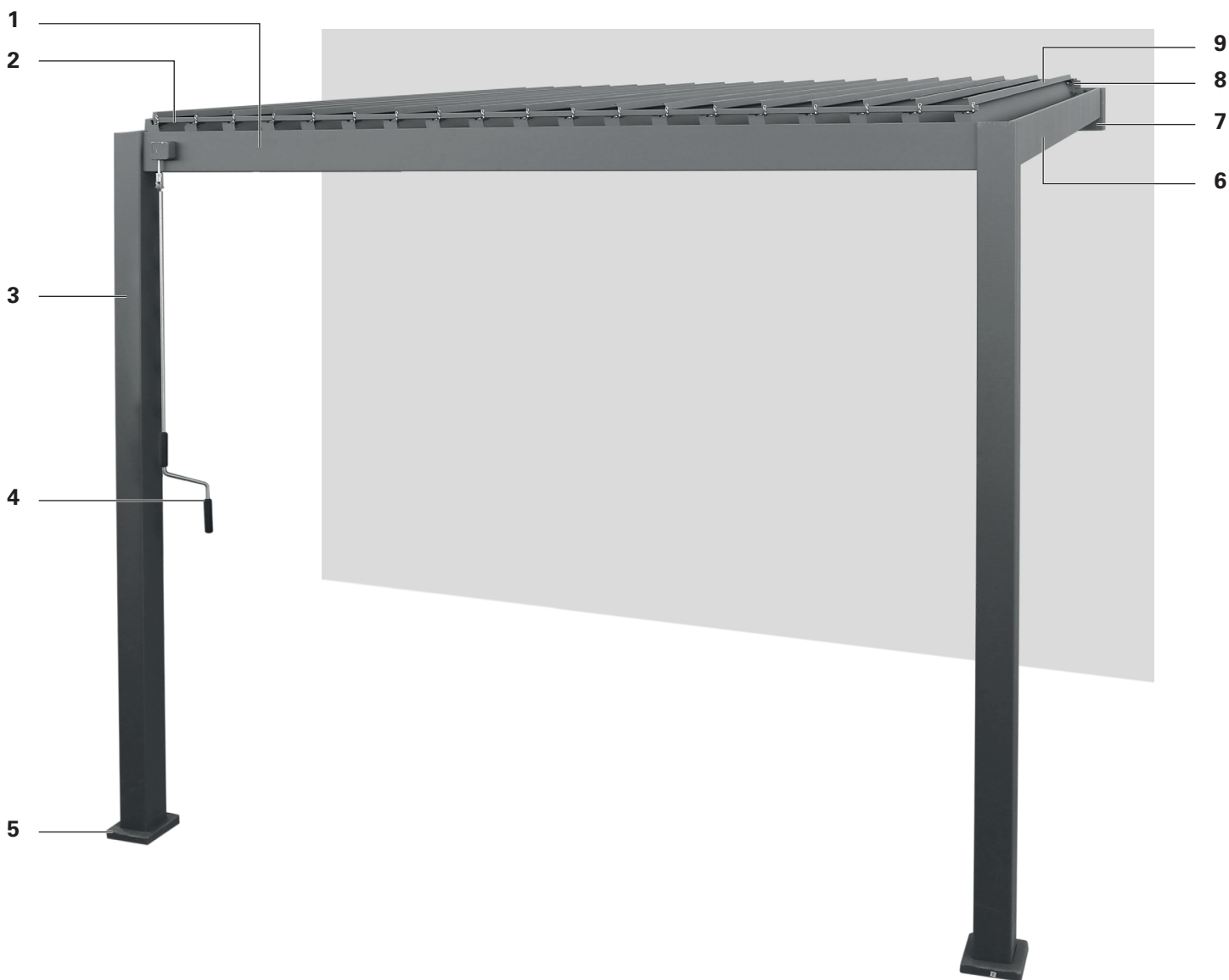
- **WARNUNG!** Bei Arbeiten in großen Höhen besteht Absturzgefahr. Immer geeignete Absturzsicherungen tragen.
- Wenn die Markise mit Hilfe von Tragseilen an einer hohen Stelle montiert wird, müssen Sie sicherstellen:
 - dass die Markise aus der Verpackung entnommen worden ist,
 - dass die Tragseile der Belastung standhalten und so befestigt werden, dass sie nicht wegrutschen können,
 - dass die Markise gleichmäßig und in horizontaler Position angehoben wird.Das gleiche gilt für die Demontage der Markise.
- Leitern und Gerüste dürfen nicht an der Pergola-Markise angelehnt oder befestigt werden. Für einen sicheren Stand ist eine feste, ebene Grundlage notwendig.
- Nur Leitern und Gerüste mit einer ausreichend hohen Tragfähigkeit verwenden.
- Bei der erstmaligen Verwendung darauf achten, dass sich keine Personen oder Tiere unter der Pergola-Markise befinden. Überprüfen, ob die Befestigungselemente und Montagehalterungen nach dem ersten Ausfahren noch fest sitzen.
- Die Pergola-Markise ausschließlich für den vorgesehenen Verwendungszweck einsetzen. Änderungen wie An- und Umbauten, welche nicht vom Hersteller vorgesehen sind, dürfen nur mit schriftlicher Genehmigung des Herstellers vorgenommen werden.
- Sicherstellen, dass Kinder und Personen, welche die Gefahren durch unsachgemäße Verwendung oder Zweckentfremdung nicht richtig einschätzen können, die Pergola-Markise nicht bedienen. Reparaturbedürftige Pergola-Markise mit beschädigten Teilen dürfen nicht verwendet werden.
- Die Pergola-Markise vor jeder Verwendung visuell auf Beschädigungen kontrollieren. Falls Beschädigungen erkennbar sind, den Gebrauch der Pergola-Markise sofort einstellen und autorisierte Fachkräfte mit der Reparatur beauftragen.
- Während des Betriebs keine beweglichen Teile berühren.
- Darauf achten, dass Kleidung oder Körperteile nicht von der Pergola-Markise erfasst und eingezogen werden.
- Vor Arbeiten in der Nähe der Markise (z.B. Fenster- oder Wandreinigung) geeignete Maßnahmen treffen, damit die Markise nicht betätigt werden kann.
- Zusätzliche Belastungen der Markise durch angehängte Gegenstände oder durch Spannseile können zu Beschädigungen der Markise führen und sind nicht zulässig.
- Laub oder Fremdkörper auf den Lamellen und in den Führungsschienen sofort beseitigen, da dies zu Beschädigungen der Pergola-Markise führen kann.
- Die Lamellen der Pergola-Markise bei Schnee oder Wind senkrecht stellen (öffnen), um Beschädigungen zu vermeiden.
- Nur vom Hersteller zugelassene Ersatzteile verwenden.
- Beim Demontieren und Entsorgen der Pergola-Markise müssen die vorgespannten Teile (z. B. Träger, Pfosten, Rückzugsysteme) vollständig entspannt oder gesichert werden, um ein unbeabsichtigtes Entfalten zu verhindern.
- Bei der Installation müssen die jeweiligen nationalen Errichtungsbestimmungen eingehalten werden.
- Änderungen an der Konstruktion oder Struktur der Anlage dürfen nicht ohne Rücksprache mit dem Hersteller oder dessen Bevollmächtigtem vorgenommen werden.

Übersicht

Bauteile

- 1 Vorderer Träger
- 2 Verbindungsstange
- 3 Pfosten
- 4 Kurbel
- 5 Fuß mit Blende

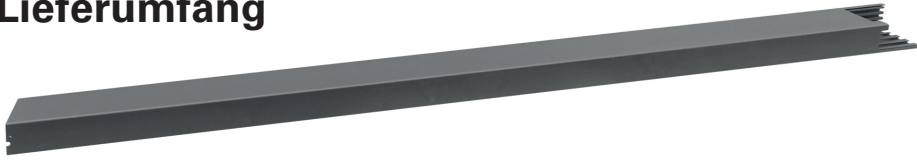
- 6 Seitlicher Träger
- 7 Eckverbinder
- 8 Lamelle
- 9 Wandleiste



Technische Daten

MODELL	10476778	10476780
Maße (BxTxH)	3012,4 x 3012,5 x 2533 mm	3927 x 3012,5 x 2533 mm
Gesamtgewicht	145,35 kg	181,9 kg

Lieferumfang



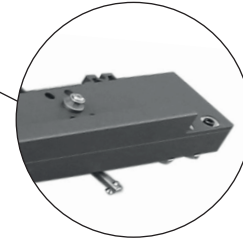
2x Pfosten (A)



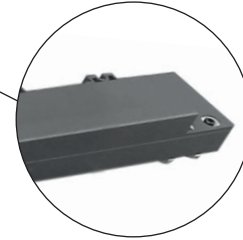
2x Eckverbinder (A2)



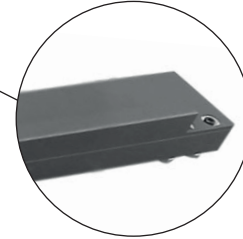
vorderer Träger (B1)



hinterer Träger (B2)



2x Seitenträger (C)



10476778: 19x / 10476780: 25x Lamelle (D)



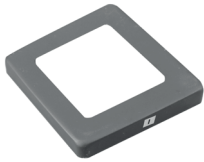
Wandleiste (E)



2x Verbindungsstange (G)



Kurbel (H)



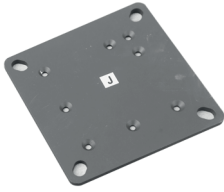
2x Blende (I)



10476778: 80x / 10476780: 104x
Schraube 4,2x25mm (Q)



8x Bodenanker M8x80 (W)



2x Fuß (J)



14x Schraube 5,5x19mm (R)



10476778: 39x / 10476780: 51x
Endstück (K)



10476778: 42x / 10476780: 54x
Sicherungsclip (S)



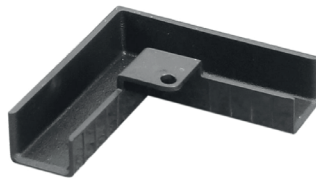
Endstück mit Hebel (L)



10476778: 16x / 10476780: 18x
Schraube (T2)



10476778: 40x / 10476780: 52x
Metallstreifen (M)



2x Rinne (U2)



4x Abdeckwinkel (N)



Hülse (V)



12x Schraube 5,65x35mm (O)



Innensechskantschlüssel (X)



10476778: 80x / 10476780: 104x
Schraube M5x12mm (P)



2x Innensechskantschlüssel (Y)

Montage

Montagestelle

! WARNUNG !

Um Gefahren während der Montage zu vermeiden, Bei Zweifeln hinsichtlich der Tragfähigkeit der Montagestelle einen Fachmann zu Rate ziehen.

Vor der Montage prüfen, ob die Wand und der Boden an der Montagestelle über eine ausreichende Tragfähigkeit verfügen. Besondere Vorsicht ist geboten, wenn die Markise an einer isolierten Wand montiert werden soll, da die steigenden Ansprüche an die Wärmeisolierung die Aufnahmefähigkeit der Zugkraft von Ankerbolzen und anderer Befestigungselemente reduziert. Sicherstellen, dass die Montagestelle gerade ist und eine fachgerechte Positionierung der Pergola-Markise hinsichtlich der Träger-Höhe ermöglicht. Zusätzlich müssen Sie aus Sicherheitsgründen sicherstellen, dass der Boden stabil genug ist, um die Last der Pergola-Markise mit zusätzlicher Beladung durch Wasser oder Schnee zu tragen. Die Markise wurde so entwickelt, dass Lasten von max. 840 N bei Artikel 10476778 und 1120 N bei Artikel 10476780 zu keinen Deformationen der nicht einfahrbaren Teile führen.

Das auf der Markise gesammelte Regenwasser fließt durch die Pfosten ab. Sorgen Sie dafür, dass es von dort weitergeleitet wird und versickern kann.

! WARNUNG !

Um Gefahren während der Montage zu vermeiden, muss der Monteur in nachstehenden Bereichen über ausreichende Kenntnisse verfügen:

- **Gesundheit und Sicherheit am Arbeitsplatz, Betriebssicherheit- und Unfallverhütungsvorschriften der Berufsgenossenschaft**
- **Handhabung und Transport von langen und schweren Bauteilen**
- **Umgang mit Leitern und Gerüsten**
- **Beurteilung grundlegender Strukturen eines Gebäudes**
- **Umgang mit Werkzeug und Maschinen**
- **Handhabung und Montage von Anschlagmitteln**
- **Inbetriebnahme und Betrieb von Produkten**

Wenn der Monteur nicht über alle Qualifikationen verfügt, einen Fachmann mit der Montage beauftragen.

Windwiderstandsklassen

Diese Pergola-Markise ist so ausgelegt, dass sie Windgeschwindigkeiten bis zu Stärke 5 nach Beaufort (entspricht der Windwiderstandsklasse 2) standhalten kann. Die Kombination von Wandtyp und an der Montagestelle verwendetem Montagematerial kann die Windwiderstandsklasse Ihrer Pergola-Markise herabsetzen.

Ein Montagefachmann kann Ihnen die Windwiderstandsklasse nennen, welcher die Pergola-Markise nach der Montage standhalten kann. Mit Hilfe der nachstehenden Tabelle können verschiedene Windstärken durch die Beobachtung von Baumbewegungen identifiziert werden:

WINDWIDERSTANDSKLASSE	BEAUFORTSTÄRKE	WINDGESCHWINDIGKEIT	AUSWIRKUNG
0	1-3	bis zu 19 km/h	Blätter und kleine Zweige bewegen sich ständig
1	4	20 - 27 km/h	Kleine Äste beginnen, sich zu bewegen, loses Papier wird angehoben
2	5	28 - 37 km/h	Mittelstarke Äste bewegen sich, kleine Laubbäume beginnen zu schwanken
3	6	38 - 48 km/h	Starke Äste sind in Bewegung, der Gebrauch von Regenschirmen wird schwierig

Montagematerial

Ein vollständig geschlossene Markise muss extremen Belastungen an seinen Befestigungselementen standhalten können. Das richtige Befestigungsmaterial muss abhängig vom Wandtyp an der Montagestelle gewählt werden, um eine sichere Befestigung zu gewährleisten. Die nachstehende Tabelle beinhaltet grundlegende Empfehlungen für Befestigungselemente für verschiedene Wandtypen. Zur Ermittlung der geeigneten Befestigungselemente sollte jedoch ein Fachmann zu Rate gezogen werden. Er kann außerdem Angaben zur Windwiderstandsklasse machen, welcher die Markise nach der Montage standhalten kann.

WARNUNG

Um der in der Konformitätserklärung genannten Windwiderstandsklasse zu entsprechen, muss die montierte Markise folgende Erfordernisse erfüllen:

- Die Pergola-Markise wurde mit der empfohlenen Anzahl Halterungen empfohlenen Typs montiert.
- Die Pergola-Markise wurde unter Berücksichtigung der vorgegebenen Auszugskräfte der Befestigungselemente montiert.
- Die Anweisungen des Herstellers der Befestigungselemente wurden während der Montage eingehalten.

Die Kombination von Wandtyp und an der Montagestelle verwendetem Montagematerial kann die Windwiderstandsklasse Ihrer Markise herabsetzen.

WANDTYP	STANDORT	BEFESTIGUNGSELEMENT
Beton Beton / C20-C25	Wand Wand / isoliert	z. B. TOX Ankerbolzen S-Fix Pro 1 A4 z. B. TOX Thermo Proof Plus
Vollziegel Lehmziegel / MZ Kalksandstein / KS	Wand Wand / isoliert	z. B. Mauerwerkset TOX Wallix z. B. TOX Thermo Proof Plus
Lochziegel Lehmziegel / HLZ Kalksandstein / KSL	Wand Wand / isoliert	z. B. Mauerwerkset TOX Wallix z. B. TOX Thermo Proof Plus
Porenbeton Gasbeton / PB2	Wand Wand / isoliert	z. B. Mauerwerkset TOX Wallix z. B. TOX Thermo Proof Plus
Hohlwand	Wand / isoliert	z. B. TOX Thermo Proof Plus

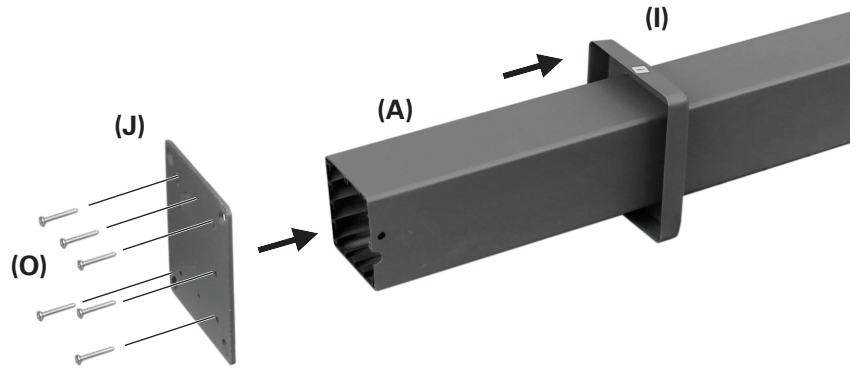
WARNUNG

Für jedes Montagematerial müssen die Spezifikationen des Herstellers der Befestigungselemente eingehalten werden, z. B. Bohrergrößen, Abstände zu Kanten, Anziehdrehmomente, Trocknungszeit usw.

1

2x Fuß an Pfosten festschrauben

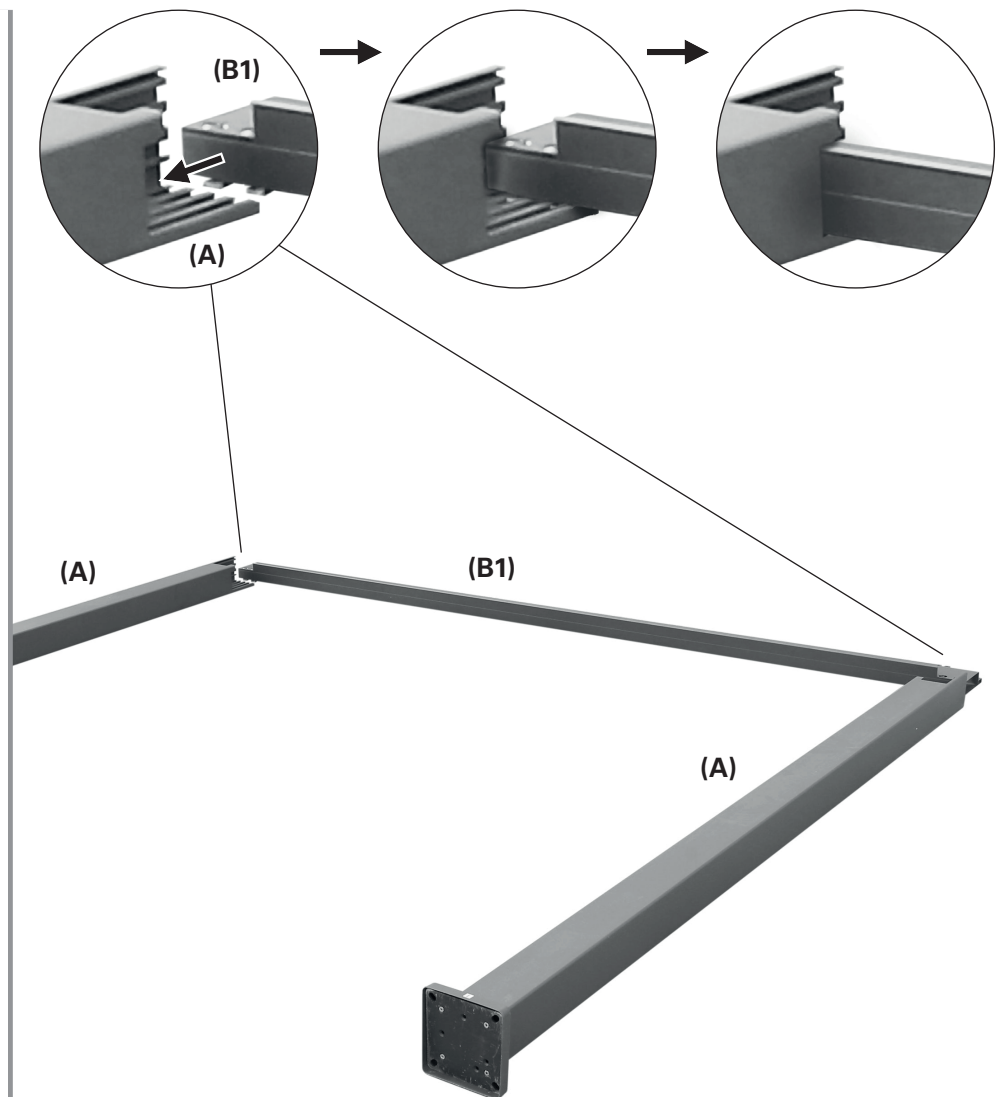
Schieben Sie die Blende (I) mit der großen Öffnung nach außen auf das gerade Ende des Pfostens (A). Schieben Sie den Fuß (J) in das gerade Ende des Pfostens. Er passt nur in einer Ausrichtung. Drehen Sie ihn ggfs. so, dass er sich leicht einschieben lässt. Schrauben Sie den Fuß mit 6 Schrauben (O) fest.



2

2x vorderen Träger auf Pfosten stecken

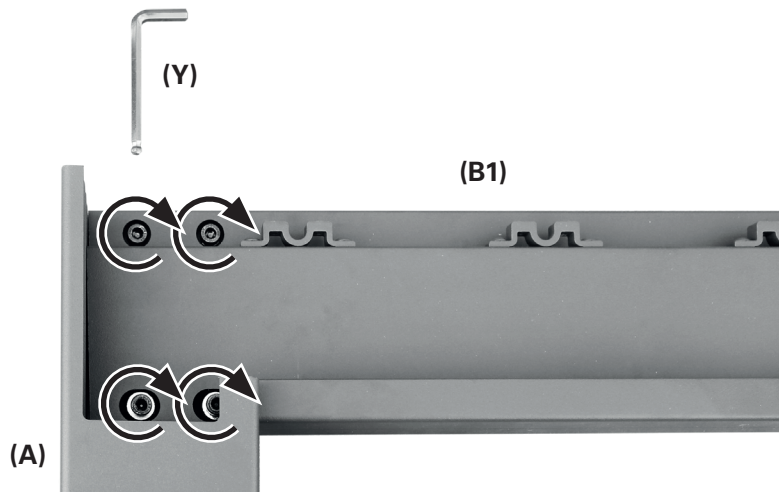
Schieben Sie den vorderen Träger (B1) so auf die Pfosten (A), dass die Nutensteine (silbernen Metallstäbe) des Trägers in die Schlitz in den Pfosten greifen.



3

2x vorderen Träger an Pfosten festschrauben

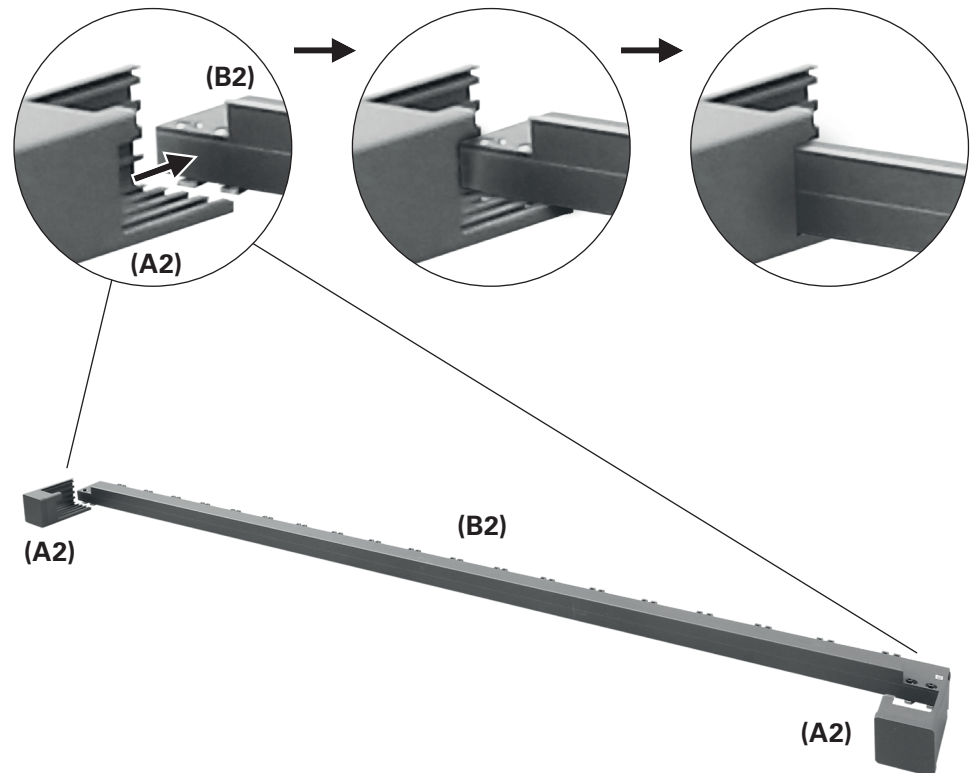
Schrauben Sie den vorderen Träger (B1) mit jeweils vier vormontierten Innensechskantschrauben an den beiden Pfosten (A) fest. Verwenden Sie dazu den Innensechskantschlüssel (Y).



4

2x Eckverbinder auf hinteren Träger stecken

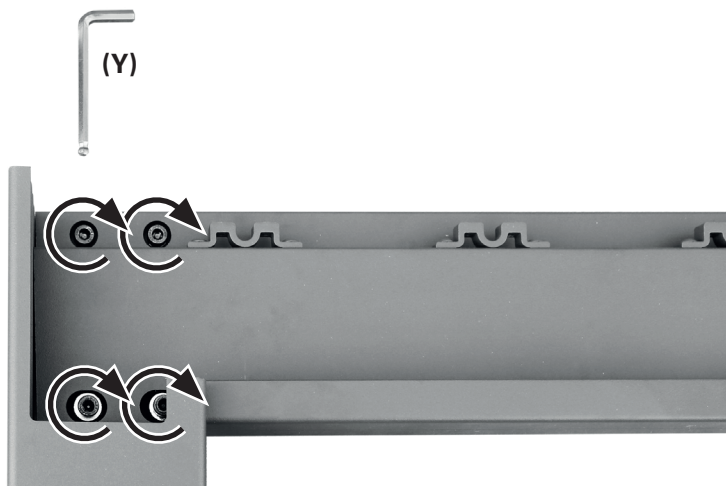
Schieben Sie die Eckverbinder (A2) so auf den hinteren Träger (B2), dass die Nutensteine (silbernen Metallstäbe) des Trägers in die Schlitze in den Eckverbindern greifen.



5

2x hinteren Träger an Eckverbindern festschrauben

Schrauben Sie den hinteren Träger (B2) mit den vier vormontierten Innensechskantschrauben an den beiden Eckverbindern (A2) fest. Verwenden Sie dazu den Innensechskantschlüssel (Y).



6



6x Befestigungselemente für die Wandleiste montieren

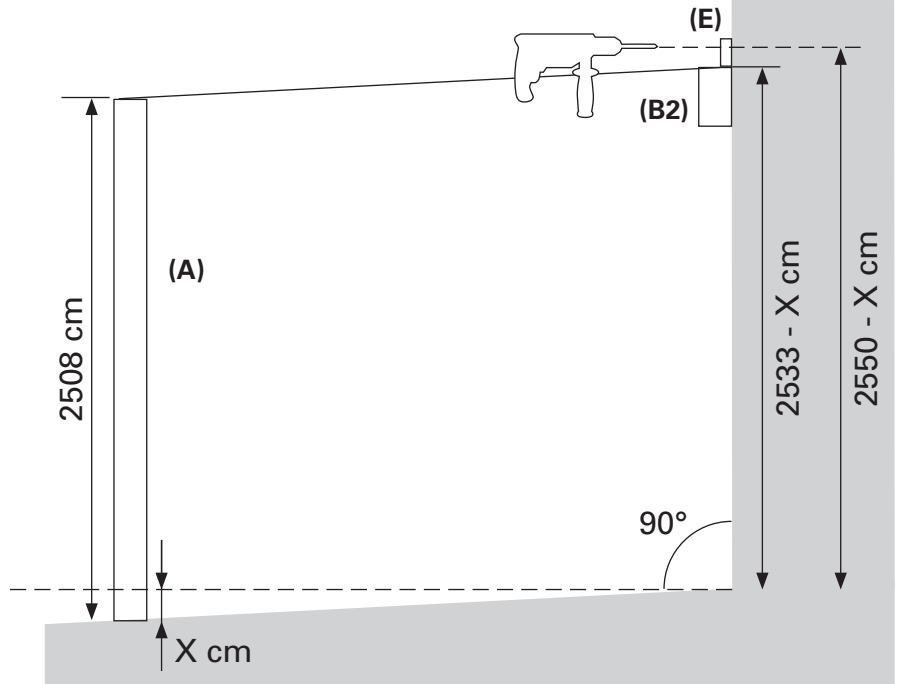
Für die folgenden Schritte sind mindestens zwei Leitern oder Tritte erforderlich.

Stellen Sie sicher, dass die Leitern/Tritte sicher stehen, um Stürze zu verhindern. Nur Leitern/Tritte verwenden, die für solche Montagearbeiten geeignet sind.



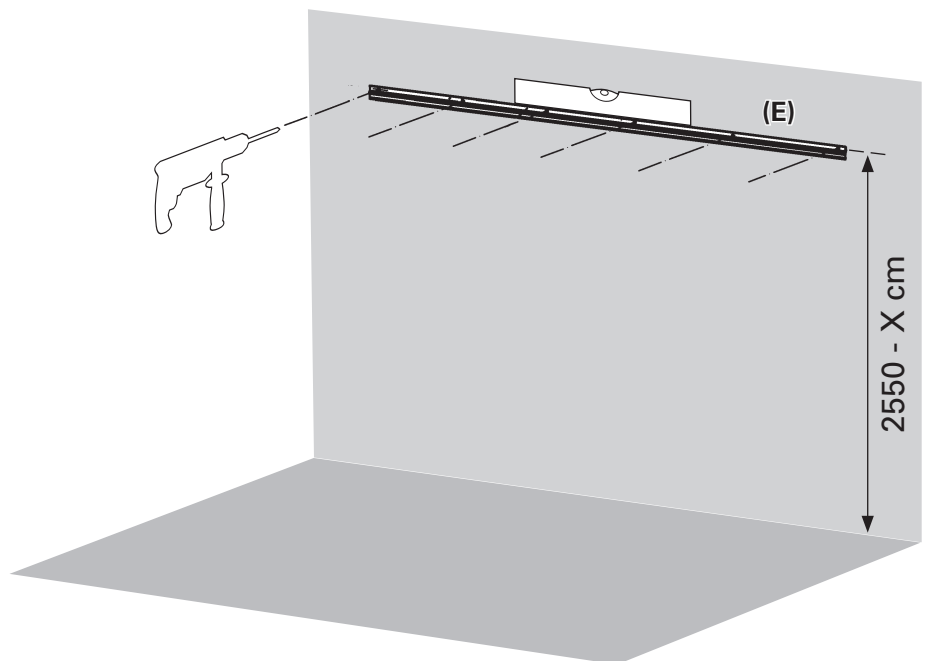
Zeichnen Sie die Position der Befestigungselemente wie im Folgenden beschrieben an. Die Wandleiste (E) wird in diesem Arbeitsschritt aber noch nicht an die Wand geschraubt.

Der hintere Träger (B2) an der Wand muss zum Schluss 3 cm höher sein als der vordere Träger (B1). So kann Regenwasser besser ablaufen. Berücksichtigen Sie dazu das Gefälle Ihrer Terrasse (X cm).



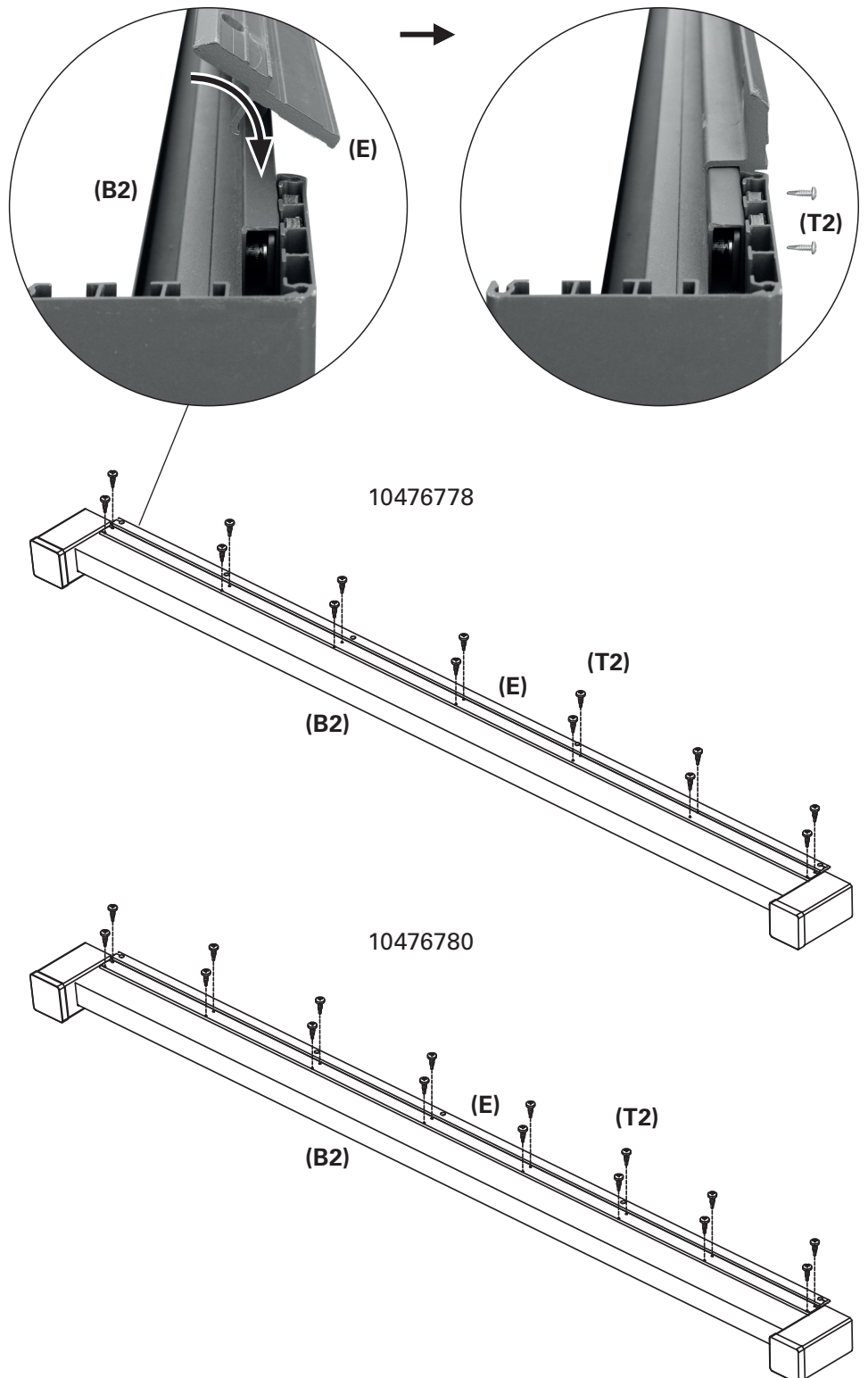
Die Wandleiste (E) muss waagrecht ausgerichtet sein.

Bohren Sie die eingezeichneten Löcher. Montieren Sie die Befestigungselemente (nicht im Lieferumfang) fachgerecht nach Anleitung.



Wandleiste am hinteren Träger festschrauben

Hängen Sie die Wandleiste (E)
zwischen den Eckverbindern auf
den hinteren Träger (B2).
Schrauben Sie die Wandleiste
mit den selbstschneidenden
Schrauben (T2) am Träger fest:
10476778: 14 Schrauben
10476780: 16 Schrauben

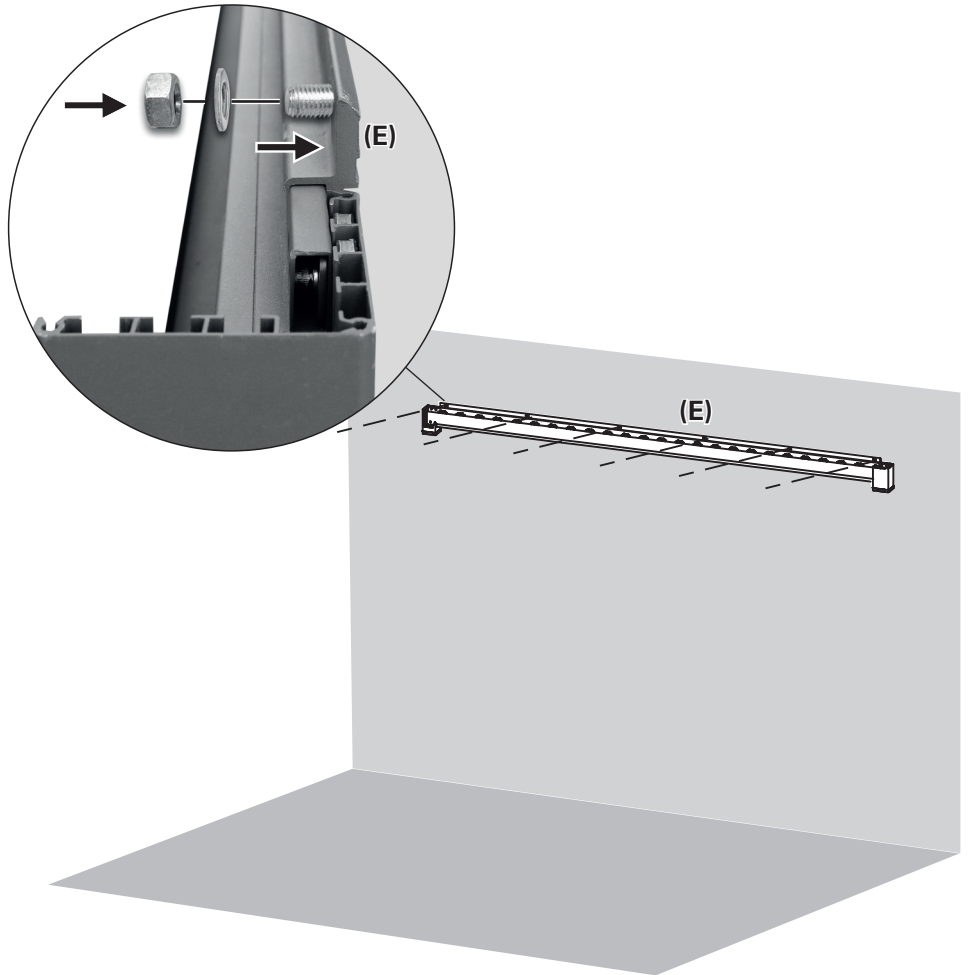


8



Hinteren Träger mit Wandleiste an Befestigungselementen anbringen

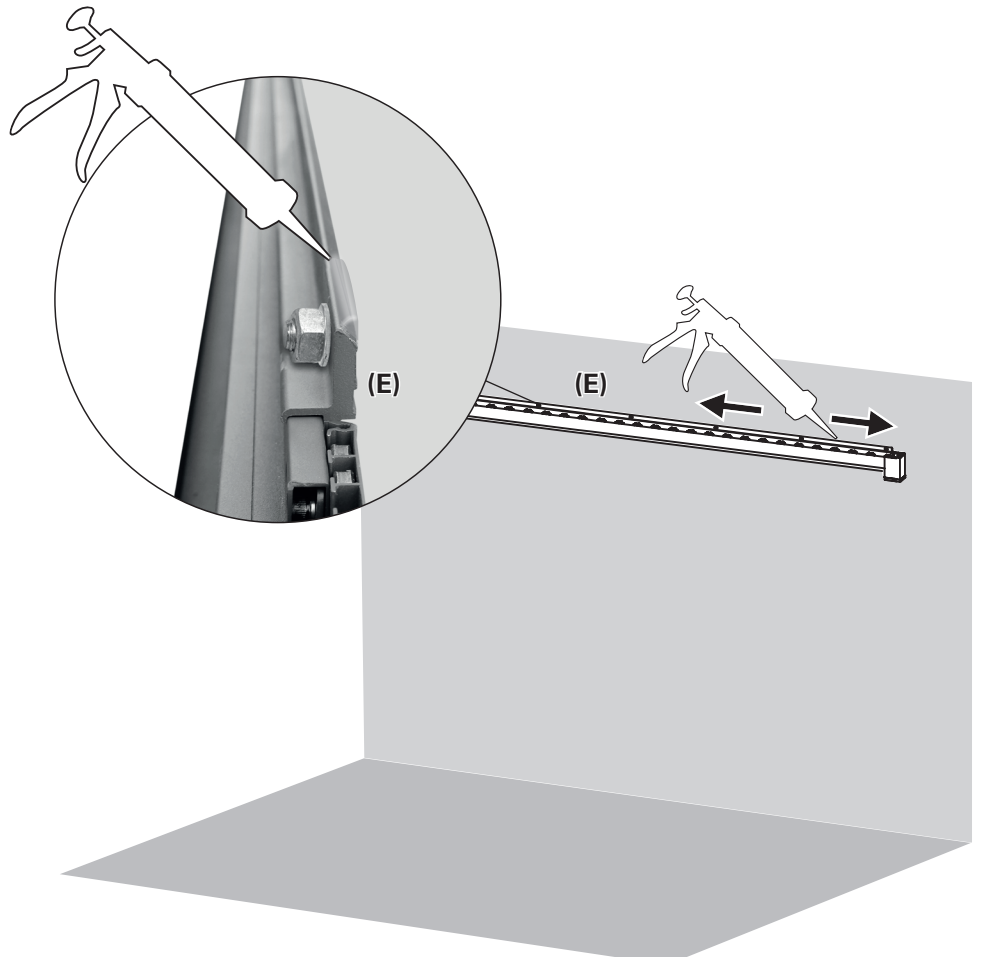
Stecken Sie die Wandleiste (E) auf die fertig montierten Befestigungselemente (nicht im Lieferumfang enthalten). Sichern Sie die Wandleiste sofort fachgerecht an den Befestigungselementen.



9

Wandleiste abdichten

Für einen optimalen Wasserschutz kann die Fuge zwischen Wandleiste (E) und Wand mit Silikon abgedichtet werden, das für den Außenbereich geeignet ist (nicht im Lieferumfang enthalten).

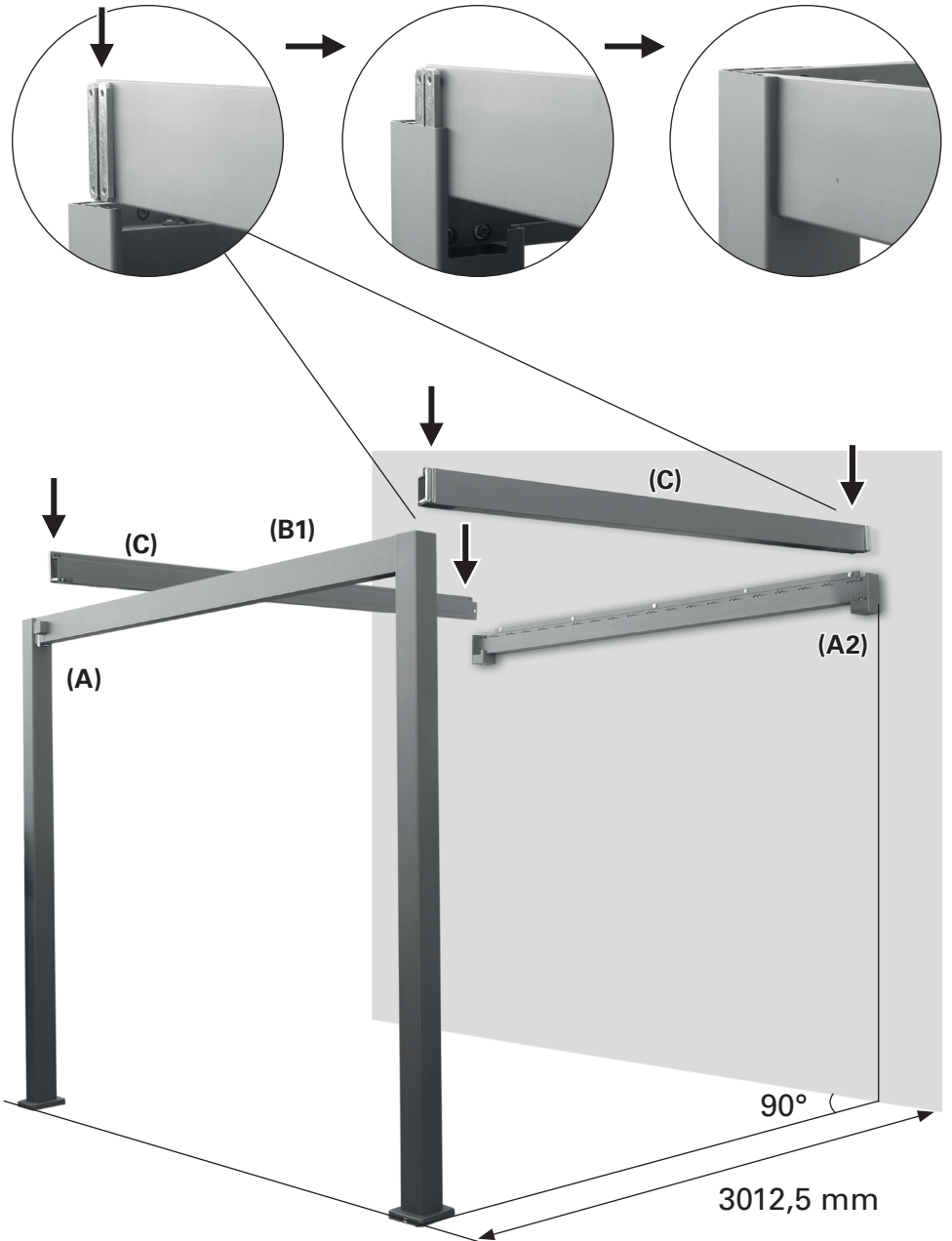


10



Seitenträger einhängen

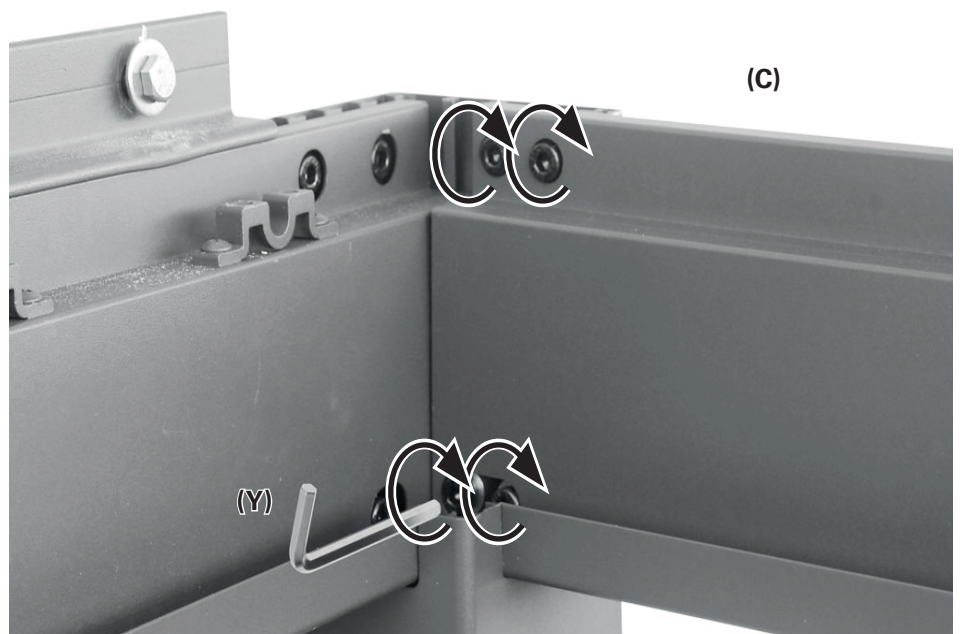
Richten Sie den vorderen Träger (B1) mit den Pfosten (A) 3012,5 mm vor der Wand auf. Hängen Sie auf beiden Seiten die Seitenträger (C) in die Pfosten (A) und die Eckverbinder (A2) ein.



11

4x seitlichen Träger an Pfosten und Eckverbindern festschrauben

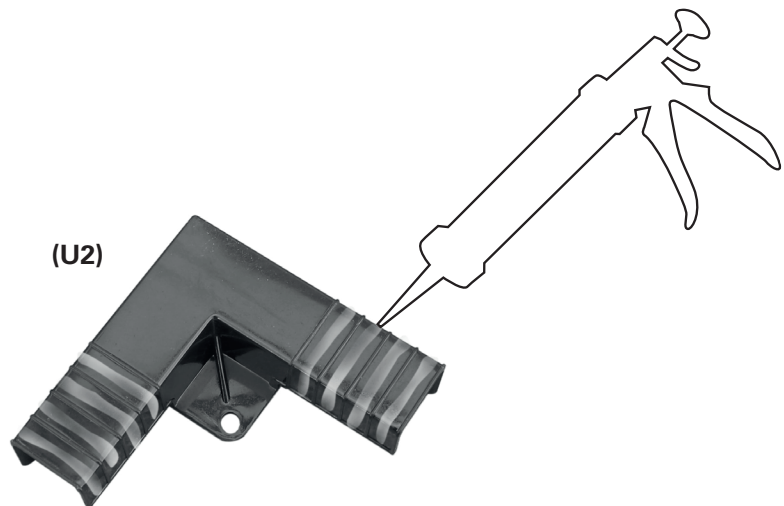
Schrauben Sie die Seitenträger (C) an beiden Enden mit den vier vormontierten Innensechskantschrauben am Pfosten (A) bzw. am Eckverbinder (A2) fest. Verwenden Sie dazu den Innensechskantschlüssel (Y).



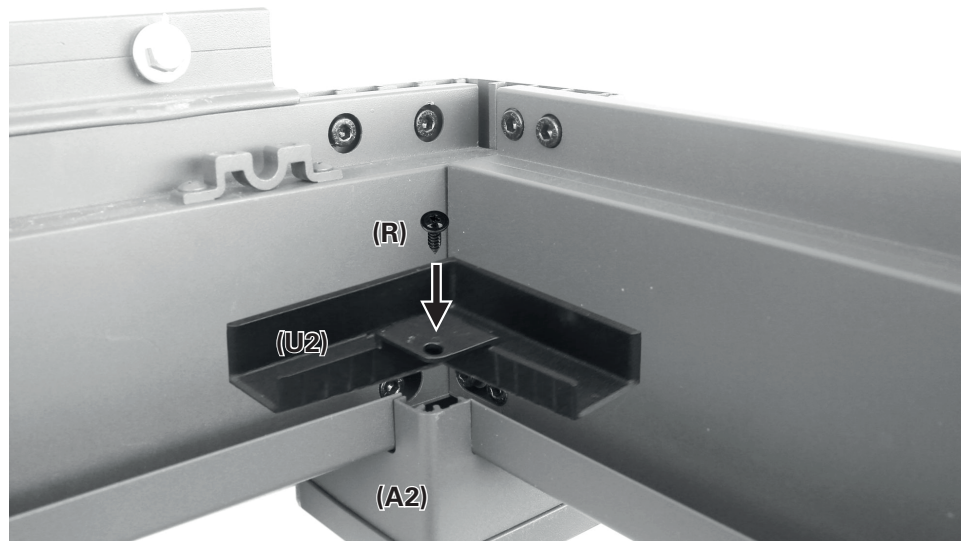
12

2x Eckverbinder mit Rinnen verschließen

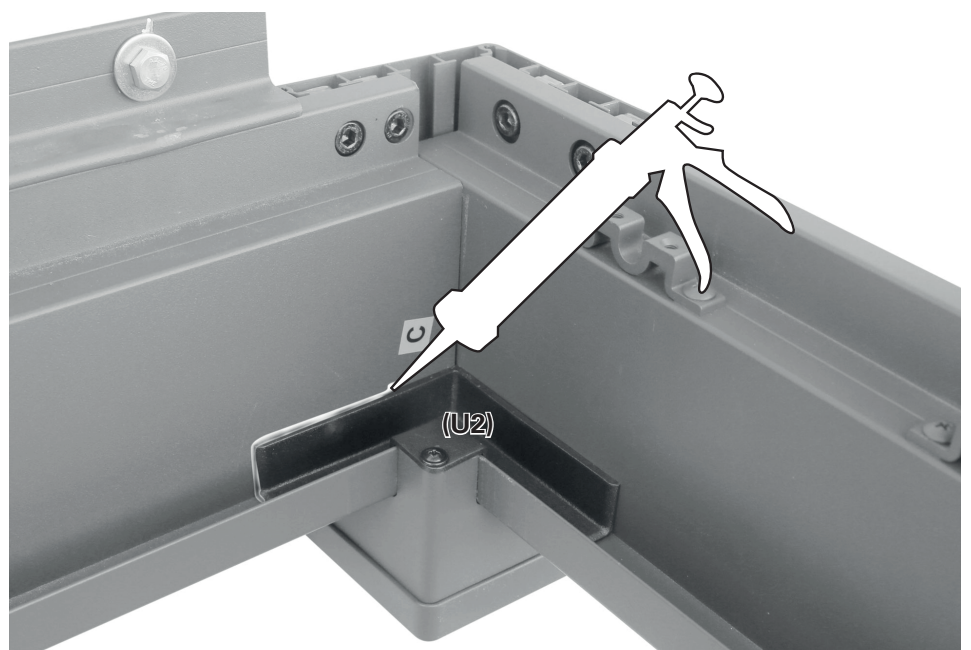
Geben Sie auf die Unterseite
der Rinnen (U2) jeweils
etwas Bausilikon (nicht im
Lieferumfang enthalten).



Schrauben Sie die Rinnen (U2)
mit je einer Schraube (R) auf die
Eckverbinder (A2).



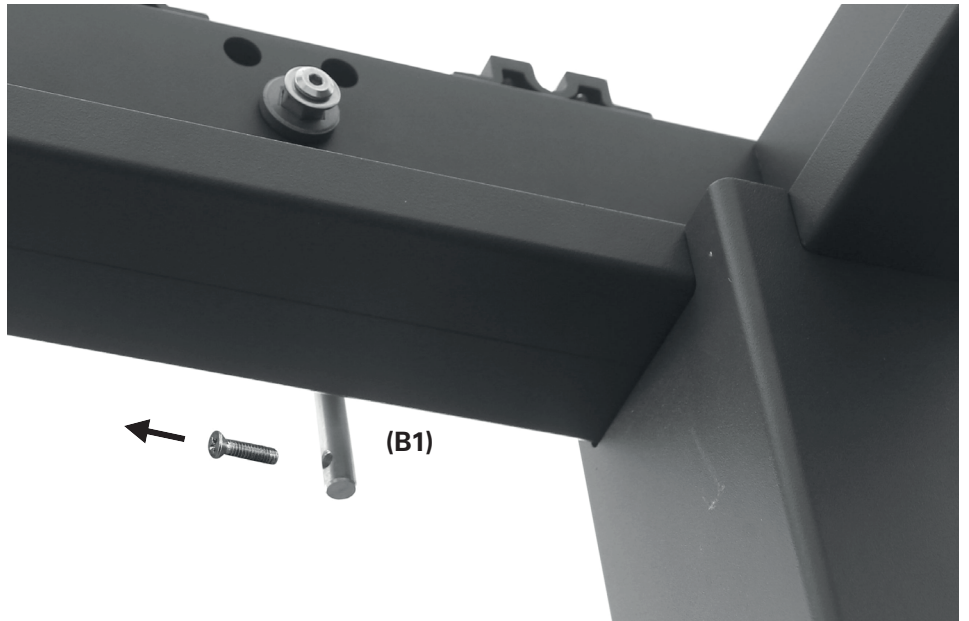
Dichten Sie den Rand der Rinnen
(U2) mit etwas Bausilikon ab.



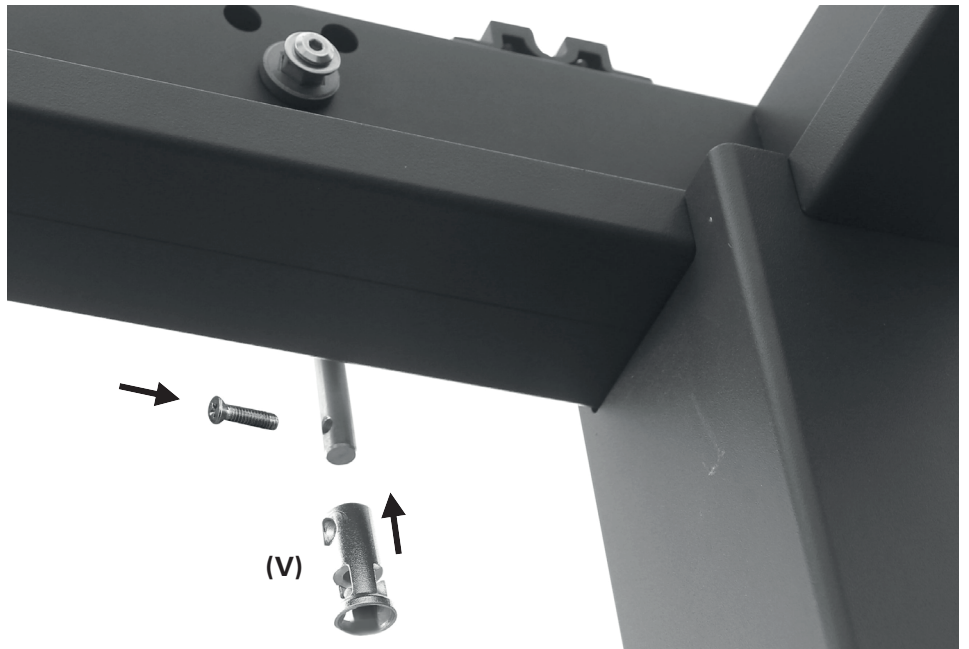
13

Kurbel einhängen

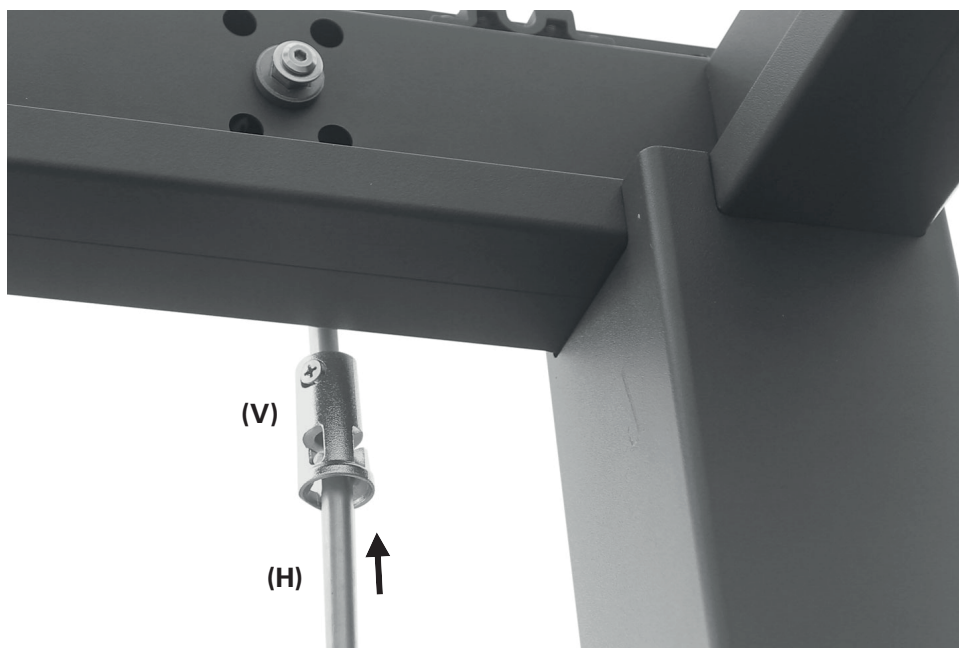
Schrauben Sie die Schraube aus der Achse am vorderen Träger (B1).



Stecken Sie die Hülse (V) auf die Achse und schrauben Sie sie mit der eben gelösten Schraube fest.



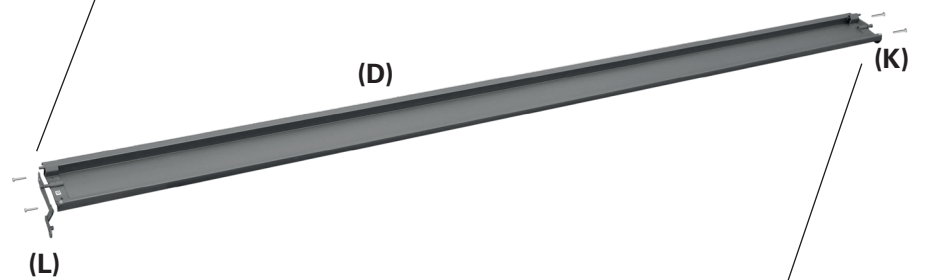
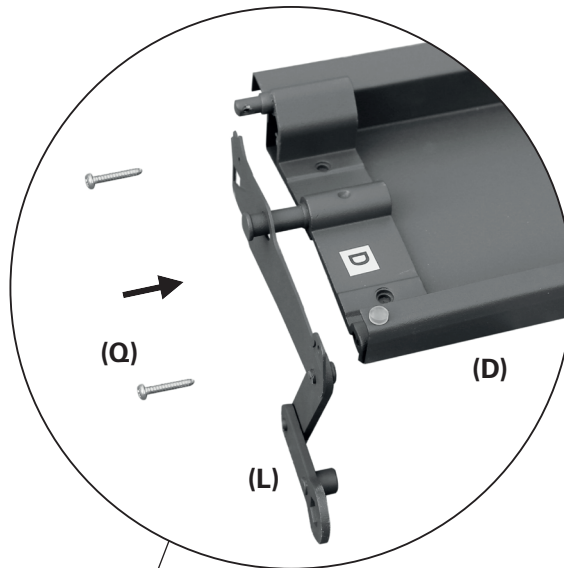
Stecken Sie die Kurbel (H) in die Hülse (V).



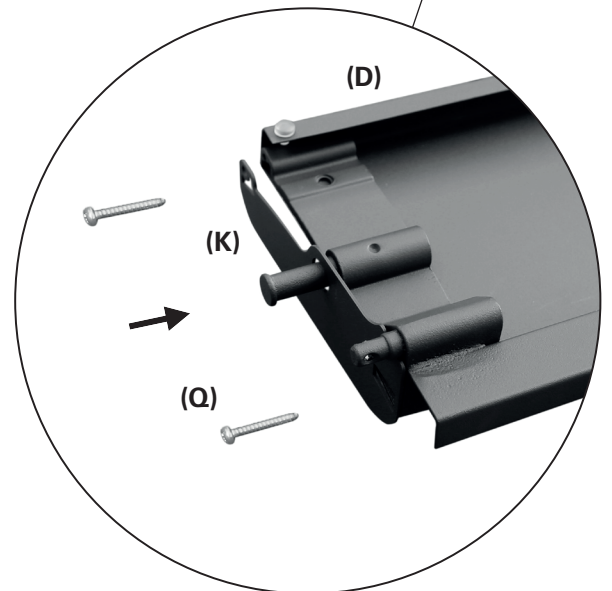
14

Eine Lamelle mit Hebel zusammenbauen

Schrauben Sie auf eine der Lamellen (D) auf einer Seite das Endstück mit Hebel (L) an. Verwenden Sie dafür zwei Schrauben (Q).



Schrauben Sie auf der anderen Seite dieser Lamelle mit zwei weiteren Schrauben (Q) ein Endstück (K) fest.

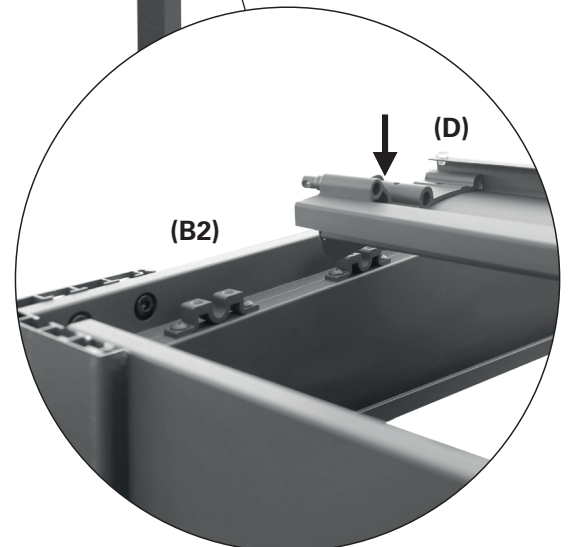
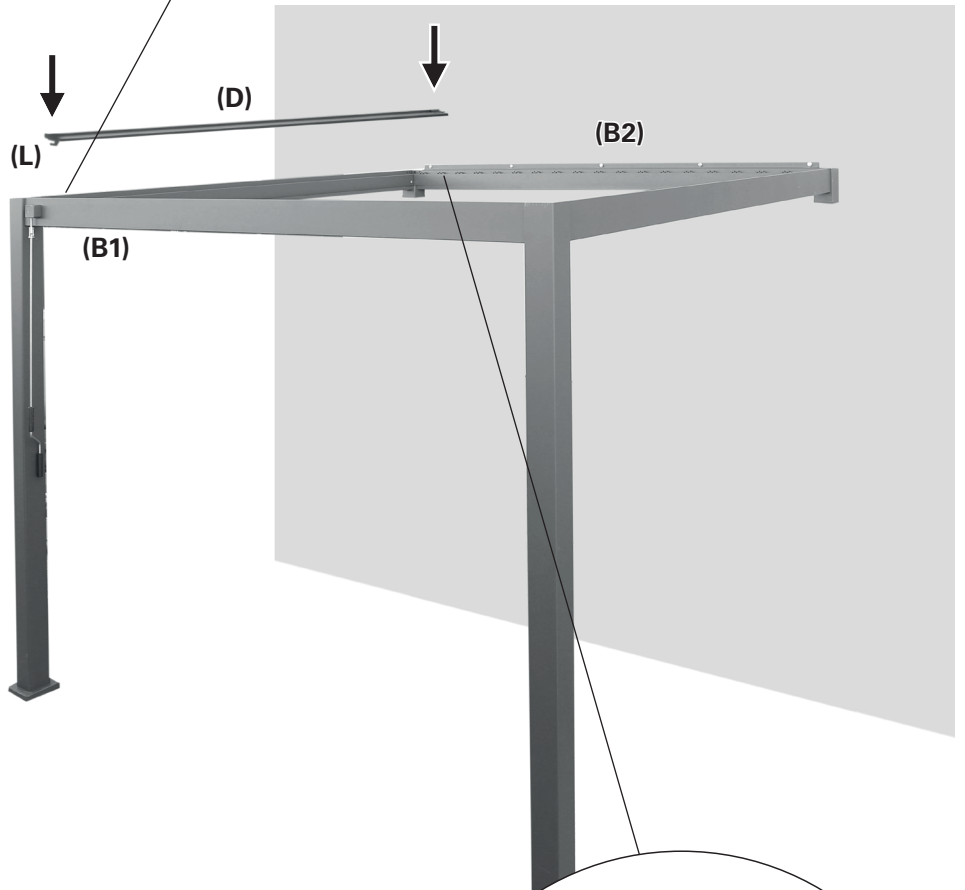
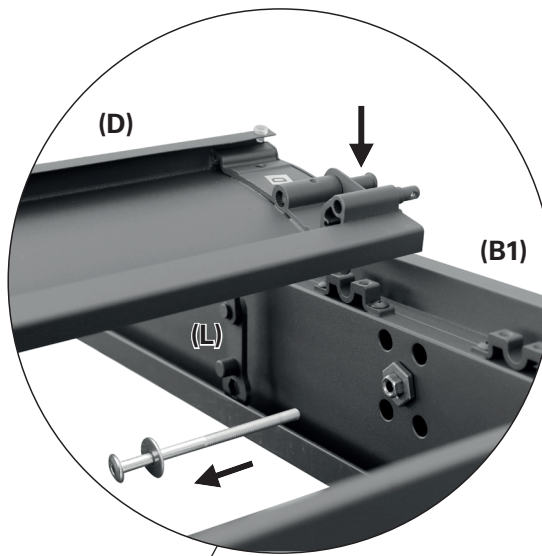


Die Lamelle mit Hebel einsetzen

Setzen Sie die Lamelle **(D)** mit Hebel zwischen vorderem Träger **(B1)** und hinterem Träger **(B2)** ein. Die Lamelle dicht bei der Kurbelachse einlegen, aber das erste Lagerpaar frei lassen. Der Hebel **(L)** muss auf der Seite mit der Kurbelachse **(B1)** liegen.

Schrauben Sie die lange Innensechskantschraube mit Unterlegscheibe aus dem vorderen Träger **(B1)**.

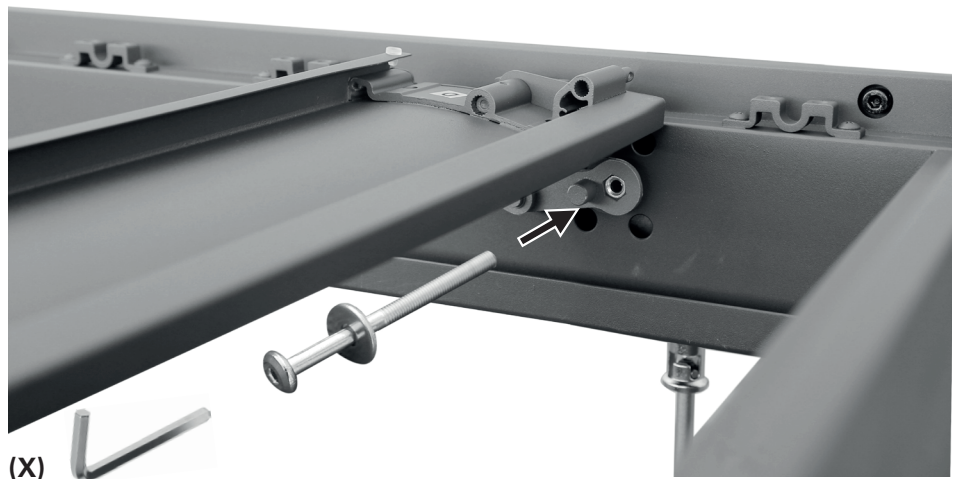
Verwenden Sie dazu den Innensechskantschlüssel **(X)**.



16

Den Hebel mit der Kurbel verbinden

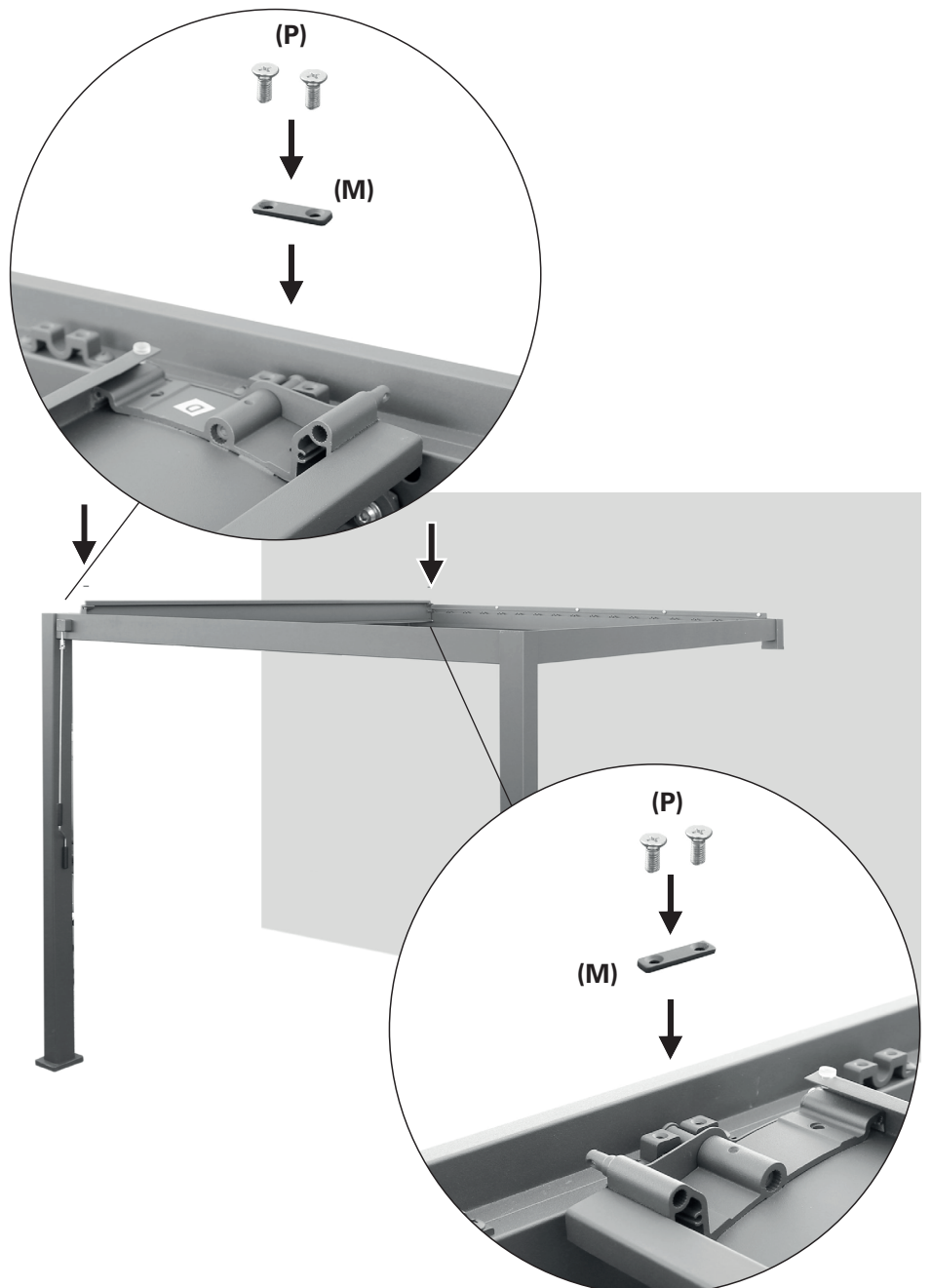
Stecken Sie die Sechskantöffnung im Hebel der Lamelle über die Sechskantmutter am vorderen Träger. Schrauben Sie den Hebel mit der eben herausgeschraubten Innensechskantschraube und der Unterlegscheibe fest. Verwenden Sie dazu den Innensechskantschlüssel (X).



17

Die Lamelle auf beiden Seiten mit einem Metallstreifen im Lager sichern

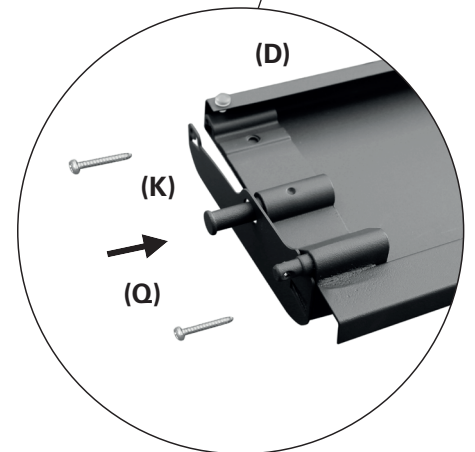
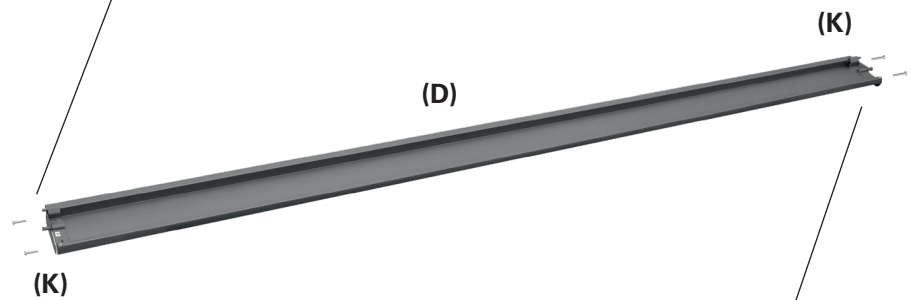
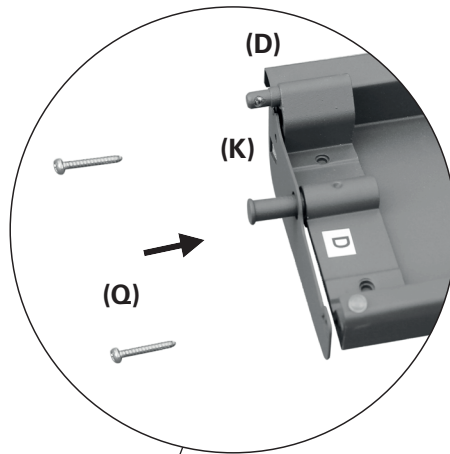
Schrauben Sie auf beiden Seiten einen Metallstreifen (M) mit zwei Schrauben (P) über das Lager.



18

Die restlichen Lamellen zusammenbauen

Schrauben Sie auf die Lamellen (D) auf beiden Seiten ein Endstück (K) fest. Verwenden Sie dafür an jedem Ende jeweils zwei Schrauben (Q).

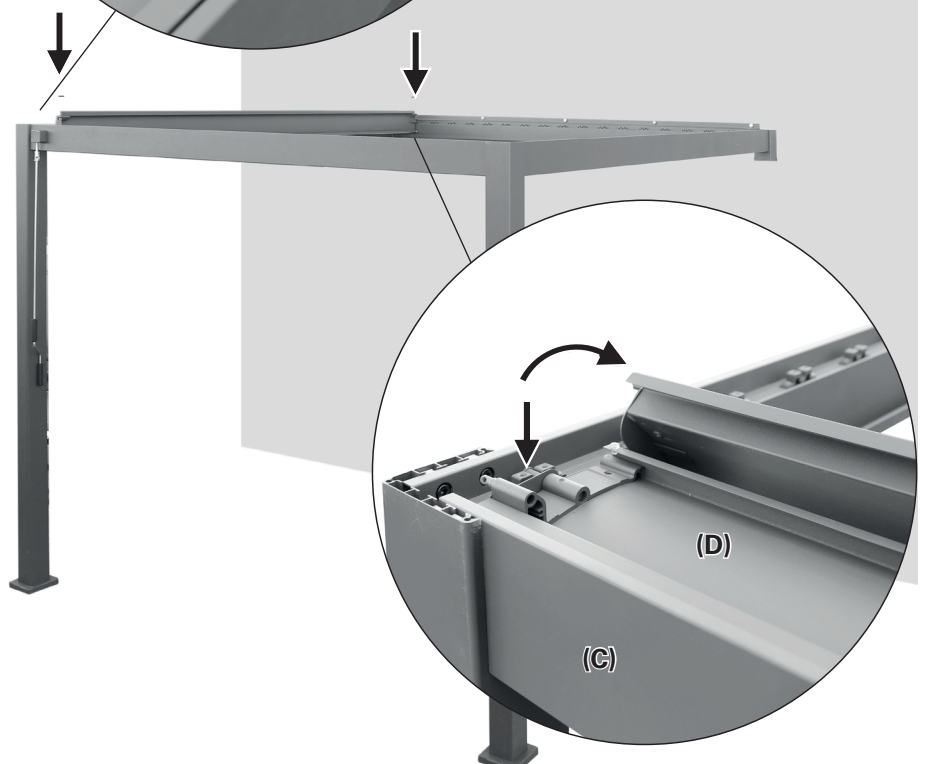
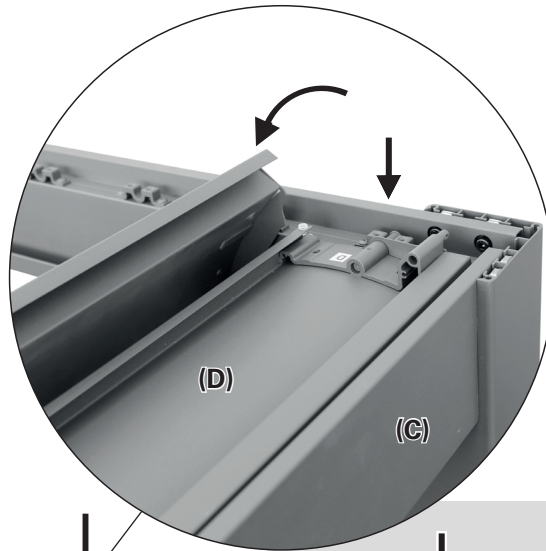


19

Eine Lamelle zwischen der Lamelle mit Hebel und dem seitlichen Träger einsetzen

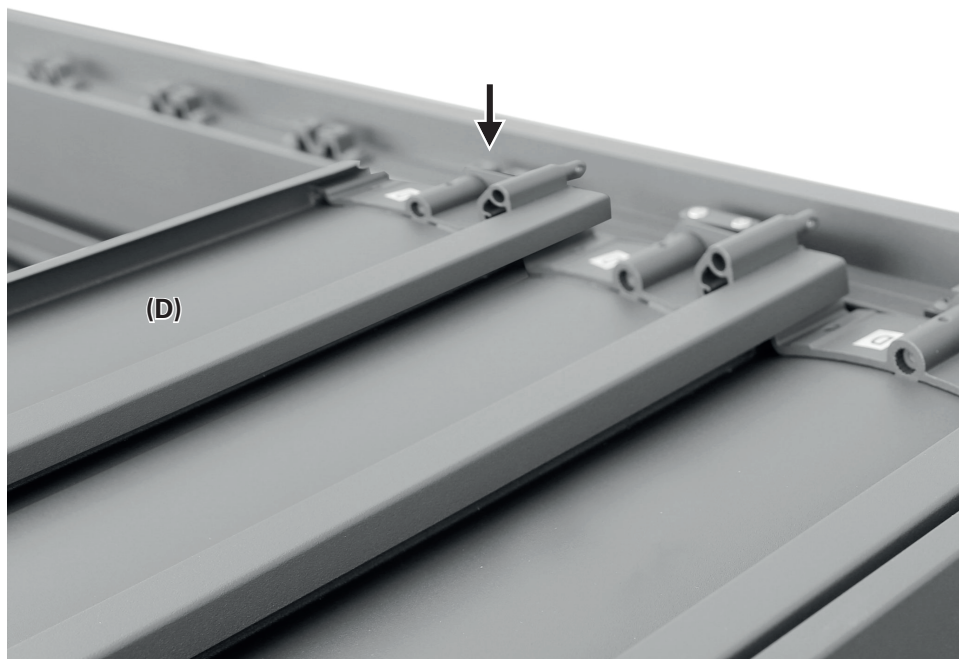
Drehen Sie die schon eingebaute Lamelle hochkant. Legen Sie eine weitere Lamelle (D) zwischen dieser und dem Seitenträger (C) ein.

Wenn die Lamellen waagrecht liegen, muss die neu eingelegte Lamelle unter der vorhandenen liegen.



20

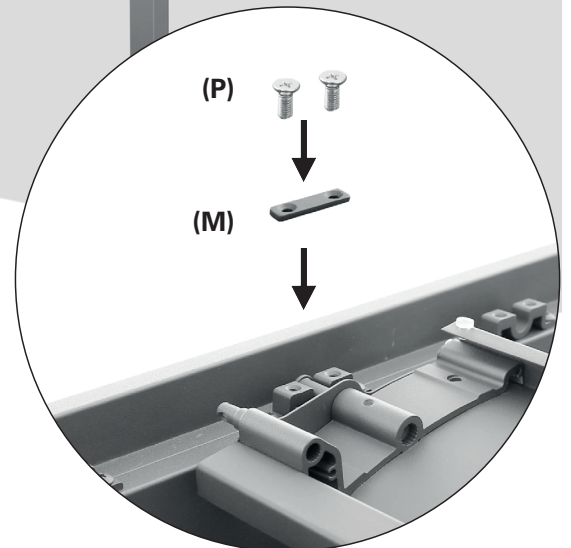
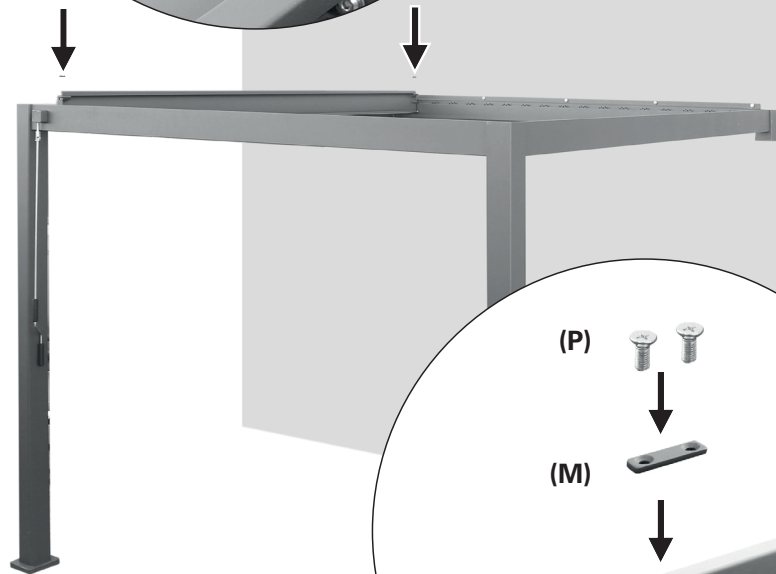
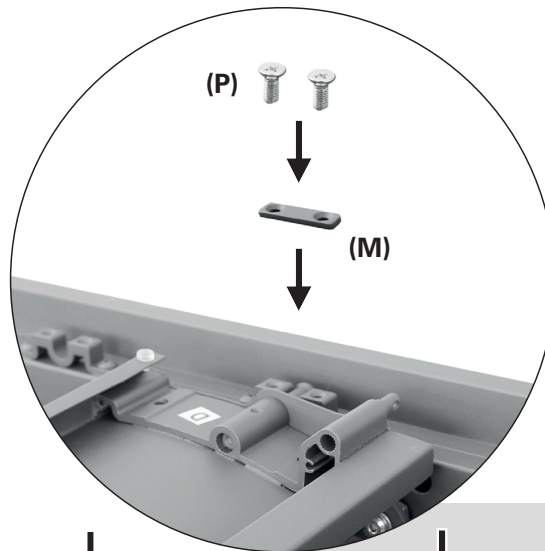
Eine weitere Lamelle einsetzen
Legen Sie eine weitere Lamelle (D) in die Lager ein. Legen Sie die Lamelle leicht überlappend über die schon eingebaute Nachbarlamelle.



21

Lamelle auf beiden Seiten mit einem Metallstreifen im Lager sichern

Schrauben Sie auf beiden Seiten der Lamelle (D) einen Metallstreifen (M) mit zwei Schrauben (P) über das Lager.

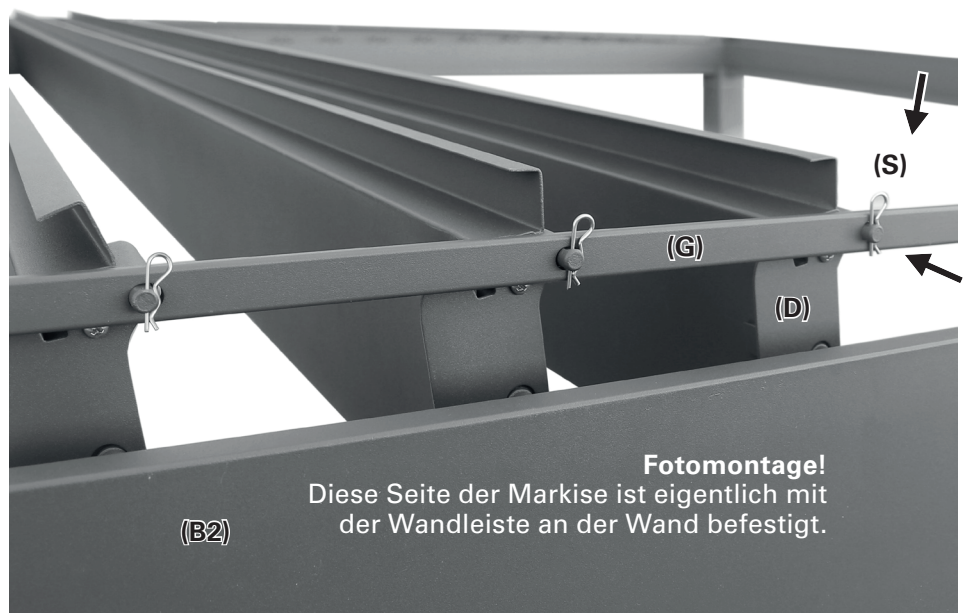


22

Verbindungsstange auf der Wandseite montieren

Stellen Sie die schon montierten und die weiteren Lamellen senkrecht. Schieben Sie die Verbindungsstange (G) entlang der Wandseite mit ihren Löchern über die Bolzen der Lamellen (D). Stecken Sie durch die Bolzen ein Sicherungsclip (S).

Wiederholen Sie die Arbeitsschritte 20 bis 22, bis alle Lamellen eingebaut sind.

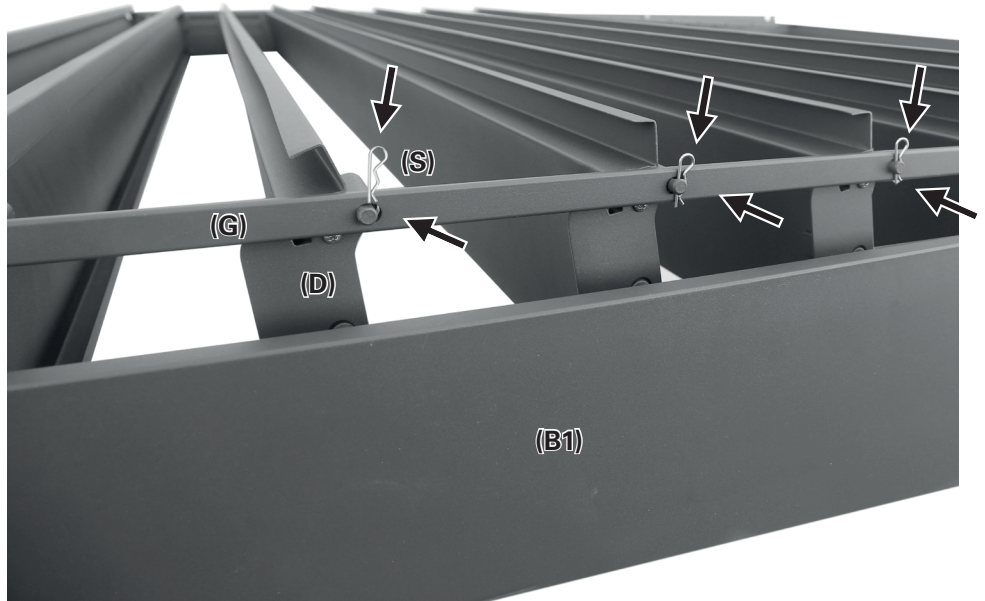


Fotomontage!
Diese Seite der Markise ist eigentlich mit der Wandleiste an der Wand befestigt.

23

Verbindungsstange auf der Vorderseite montieren

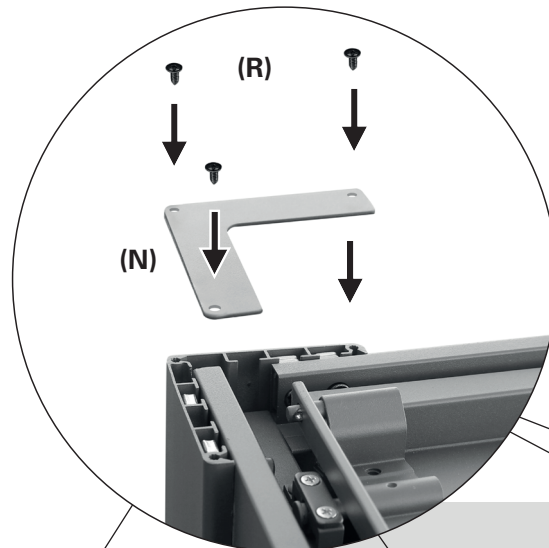
Schieben Sie die zweite Verbindungsstange (G) mit ihren Löchern über die Bolzen der Lamellen (D).
Stecken Sie durch alle Bolzen ein Sicherungsclip (S).



24

4x Abdeckwinkel montieren

Schrauben Sie in jeder Ecke einen Abdeckwinkel (N) mit jeweils drei Schrauben (R) fest.

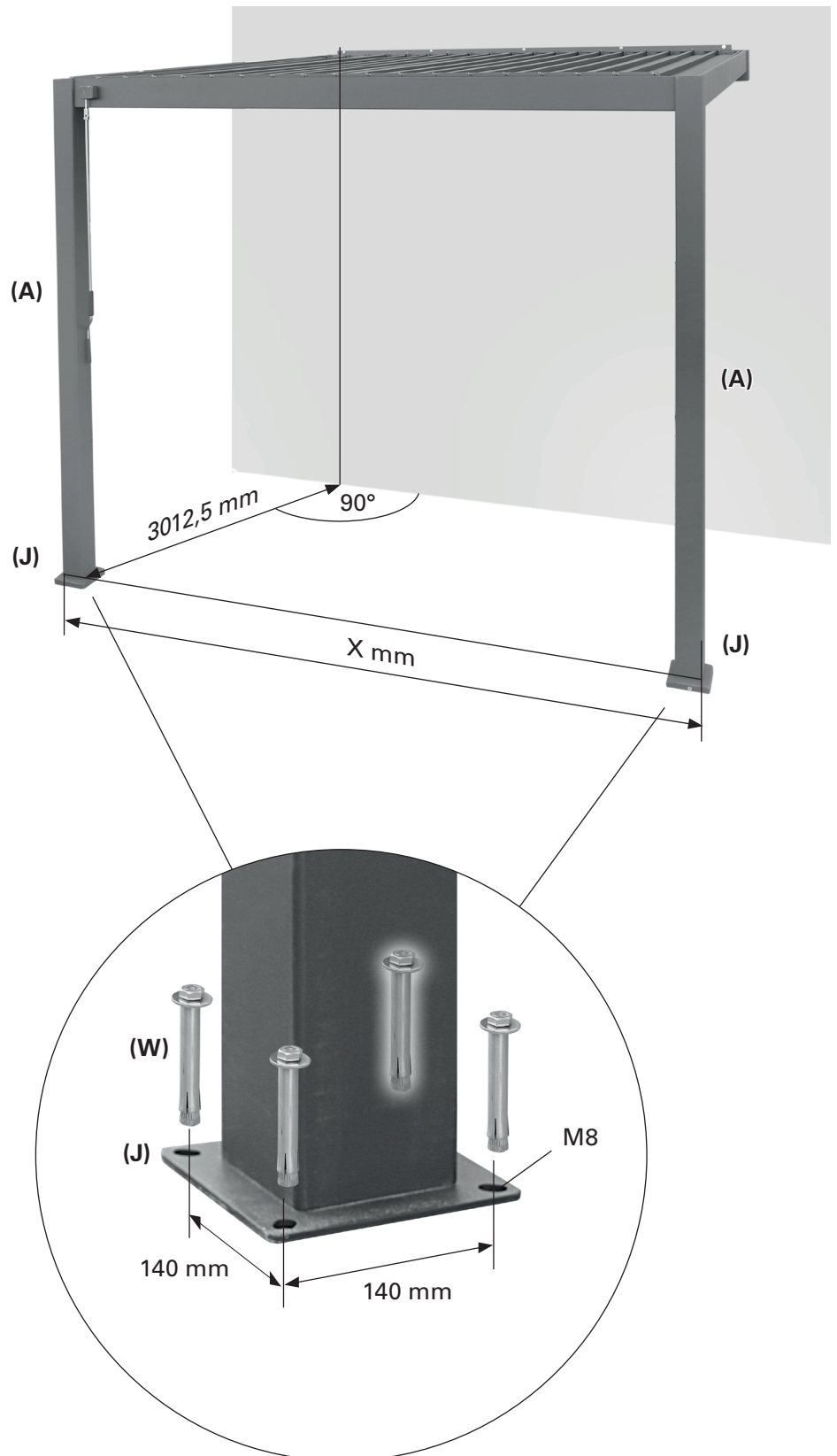


2x FüÙe verankern

Verankern Sie die FüÙe (J) mit jeweils vier Bodenankern M8x80 (W).

Der Abstand X zwischen den Außenkanten der Pfosten (A) beträgt:

X = 3012,4 mm bei 10476778
 X = 3927,0 mm bei 10476780



Reinigung und Wartung

Da sich mit der Zeit Staub und Schmutz auf der Markise ansammeln, muss diese regelmäßig gereinigt werden. Die Markise mit einer Mischung aus Wasser und Reinigungsmittel und einem weichen, sauberen Tuch reinigen.

Gewöhnlich ist es nicht notwendig, die beweglichen Teile der Markise zu schmieren. Falls jedoch Quietschgeräusche auftreten, wird der Einsatz eines Silikon-schmier-sprays empfohlen. **Wichtig: Keine Schmiermittel auf Mineralölbasis verwenden.**

Leistungserklärung

DOP-104767781-CPR, Version 20220103

1. Eindeutiger Kenncode des Produkttyps:

- Lamellendach-Pergola 3,0 x 3,0 (10476778)
- Lamellendach-Pergola 3,0 x 4,0 (10476780)

2. Typen-, Chargen- oder Seriennummer oder andere Kennzeichnung zur Identifizierung des in Artikel 11, Absatz 4 genannten Produkts:

10476778, 10476780

3. Vom Hersteller vorgegebene(r) Verwendungszweck oder Verwendungszwecke des Produkts entsprechend den anwendbaren, harmonisierten technischen Spezifikationen:

Anwendung im Außenbereich von Gebäuden und anderen Anlagen

4. Bezeichnung, Handelsname oder eingetragenes Warenzeichen und Kontaktadresse des Herstellers gemäß Artikel 11 / Absatz 5:

**HORNBACH Baumarkt AG
Hornbachstraße 11
76879 Bornheim / Deutschland
www.hornbach.com**

5. Gegebenenfalls Name und Kontaktadresse des Bevollmächtigten, verantwortlich für die in Artikel 12 / Absatz 2 genannten Aufgaben:

Nicht relevant

6. System oder Systeme für die Beurteilung und Bestätigung der Betriebssicherheit des Produkts entsprechend Anhang V der Bauproduktenrichtlinie:

System 4

7. Nicht relevant (für System 4 gibt es keine benannte Stelle).

8. Nicht relevant.

9. Erklärte Leistung

Hauptmerkmale	Leistung	Harmonisierte technische Spezifikation
Widerstandsfähigkeit gegen Windlasten	Klasse 2	EN 13561
Gesamtverlustleistung g_{tot}	Keine Leistung festgelegt (NPD)	

10. Die Leistung des oben genannten Produkts entspricht der/den unter Nr. 9 definierten erklärten Leistung(en). Der oben genannte Hersteller trägt die alleinige Verantwortung für die Ausfertigung der Leistungserklärung entsprechend der Verordnung (EU) Nr. 305/2011.

Unterzeichnet für und im Namen des Herstellers von:

ppa. Andreas Back

Andreas Back
Leitung Qualitätsmanagement, Umwelt & CSR
Bevollmächtigter für die Zusammenstellung der technischen Unterlagen

Bornheim, der 03.01.2022

HORNBACH Baumarkt AG
Hornbachstraße 11
76879 Bornheim / Deutschland

Merci !

Nous sommes convaincus que cette pergola à lames orientable dépassera vos attentes et vous souhaitons beaucoup de plaisir à l'utiliser.

Le mode d'emploi doit être lu avant l'utilisation du produit. Conservez-les pour référence ultérieure et respectez les consignes de sécurité.

Utilisation prévue

Cette pergola à lames orientables convient à une utilisation en extérieur sur des bâtiments et est principalement destinée à la protection contre les rayons directs du soleil, l'éblouissement et la chaleur, ainsi qu'à faire office de store occultant.

Si un vent plus fort se lève (plus fort que la classe de résistance au vent du store installé) ou s'il commence à neiger, ouvrez le store en mettant les lames en position verticale. Le dépassement des capacités de charge et de résistance au vent peut entraîner des dangers considérables et doit être évité.

La pergola à lames orientable n'est pas destinée à un usage commercial. Toute autre utilisation ou modification apportée à la pergola est considérée comme non conforme et risque d'engendrer des dangers considérables.

Table des matières

Utilisation prévue	26
Service	26
Symboles	26
Accessoires requis	26
Consignes de sécurité importantes	27
Vue d'ensemble	28
Pièces	28
Données techniques	28
Contenu de la livraison	29
Installation	31
Lieu d'installation	31
Classes de résistance au vent	31
Matériel de montage	32
Nettoyage et entretien	49
Déclaration de performances	49



AVERTISSEMENT



- **Lisez attentivement le présent manuel d'installation et de l'utilisateur avant l'installation et l'utilisation de la pergola.**
- **Observez les exigences et les méthodes d'installation pour une installation dans les règles de l'art et sécurisée de la pergola.**
 - Pergola à lames orientables pour une utilisation extérieure.
 - DIN EN 13561:2009, DIN EN 13561:2015
 - Classe de résistance au vent 2

Service

Pour toute demande de service ou de pièces détachées, contacter votre magasin local HORNBAACH ou adresser un courriel à :

service@hornbach.com

Symboles



Veillez lire attentivement le présent manuel de l'utilisateur et le conserver pour vous y reporter ultérieurement.



Avertissement d'accidents et de blessures corporelles ainsi que de dommages matériels importants.



3 personnes requises.

Accessoires requis

Les accessoires suivants (non inclus) sont requis pour une installation correcte des lames :

- Casque de sécurité et gants de protection
- Cutter
- Maillet en caoutchouc
- Ruban de mesure
- Niveau
- Craie ou crayon
- Jeu de clés hexagonales
- 2 escabeaux
- Foret à percussion
- Silicone de construction (recommandé : Precit transparent, Article no. 10313712)
- Foret et matériel de montage appropriés (fixations non fournies) pour le type de mur ou de sol sur le site d'installation.



CONSIGNES DE SÉCURITÉ IMPORTANTES



AVERTISSEMENT - POUR LA SÉCURITÉ DES PERSONNES, IL EST IMPORTANT DE RESPECTER CES INSTRUCTIONS.

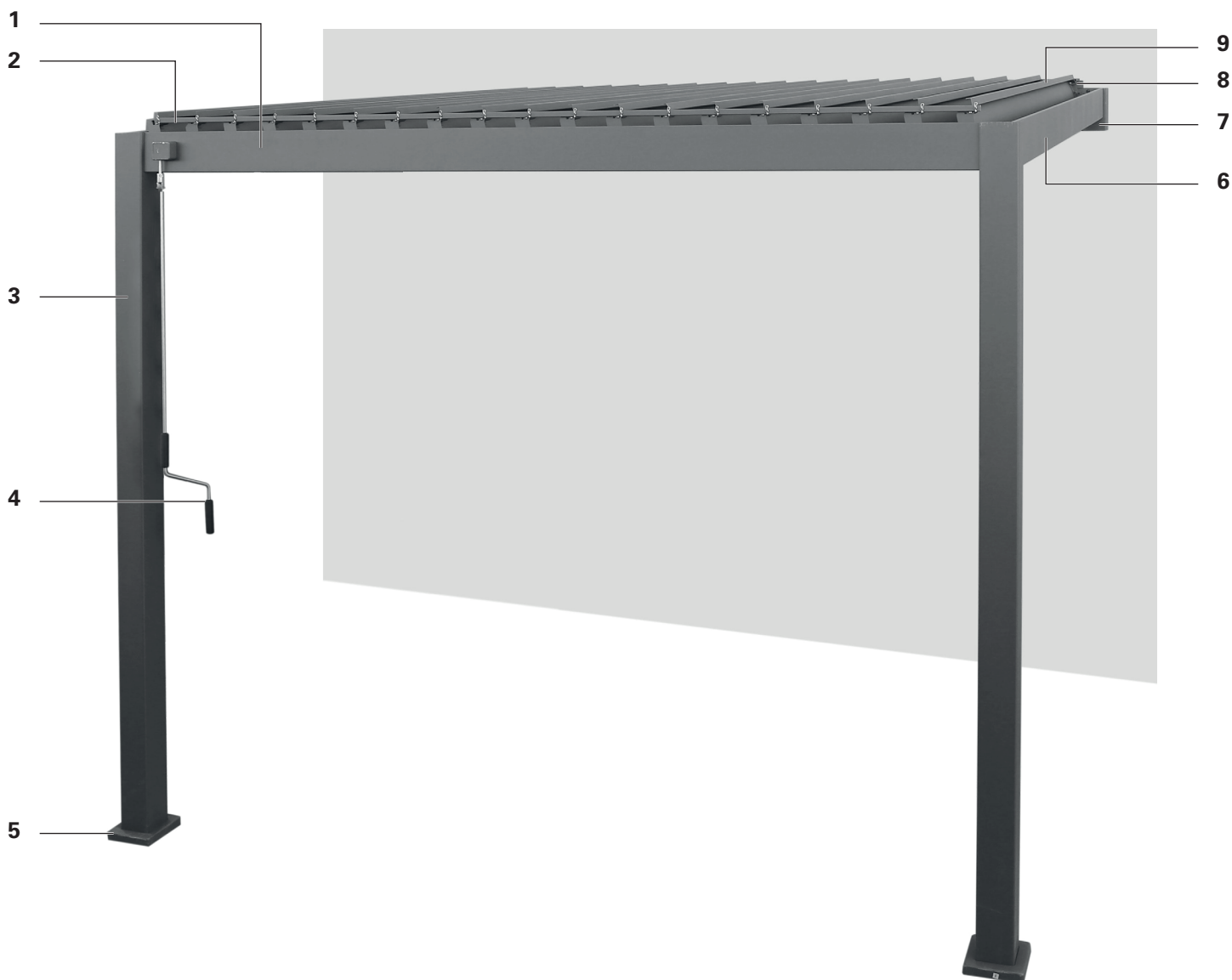
CONSERVEZ CES INSTRUCTIONS POUR UNE UTILISATION ULTÉRIEURE.

- AVERTISSEMENT ! Travailler en hauteur implique le risque de chute. Toujours porter des protections contre la chute appropriées.
- Si les lames doivent être installées à des niveaux plus élevés nécessitant l'utilisation de cordes, assurez-vous que les lames sont :
 - sorties de leur emballage,
 - les cordes sont adaptées pour supporter la charge et fixées de manière à ne pas pouvoir glisser,
 - les lames sont soulevées de manière régulière et horizontalement.La même règle s'applique au démontage des lames.
- Les échelles et les échafaudages ne doivent être ni positionnés contre les lames, ni fixés sur celles-ci. Une base ferme et un sol ne niveau sont nécessaires pour leur soutien.
- Utiliser uniquement des échelles et des échafaudages avec une capacité de charge suffisante.
- Lors de la première utilisation, assurez-vous qu'aucune personne ni aucun animal ne se trouve sous les lames de la pergola. Contrôler si les supports de fixation et de montage sont encore bien serrés après la première ouverture et fermeture.
- Utiliser la pergola exclusivement de la manière spécifiée dans l'utilisation conforme. Il est uniquement permis de procéder à des modifications telles que des ajouts ou des transformations qui ne sont pas fournies par le fabricant avec l'autorisation écrite du fabricant.
- S'assurer que les enfants et les personnes qui ne peuvent pas évaluer les dangers d'une mauvaise utilisation n'utilisent pas la pergola. Les lames de pergola nécessitant des réparations, avec une usure importante ou des dommages à la couverture ou au cadre, ne doivent pas être utilisées.
- Avant chaque utilisation, contrôler visuellement la pergola pour détecter tout dommage. Si une détérioration est visible, cesser immédiatement d'utiliser la pergola et faire appel à un personnel autorisé pour réparer le dommage.
- Ne pas toucher des pièces en mouvement pendant le fonctionnement.
- Veiller que les vêtements ou les parties du corps ne soient pas happés par ou tirés dans les lames de pergola.
- L'utilisateur doit prendre les mesures organisationnelles appropriées pour empêcher le fonctionnement de la pergola lorsque des travaux d'entretien, tels que le nettoyage des fenêtres ou des murs, sont effectués à proximité.
- L'utilisation de câbles tendeurs ou d'une charge supplémentaire (par ex. l'accrochage d'objets à la pergola) peut sérieusement endommager les lames et n'est donc pas autorisée.
- Les feuillages ou d'autres corps étrangers dans les lames de la pergola et dans les rails de guidage doivent être retirés immédiatement car ils peuvent endommager ou entraîner la chute des lames de la pergola.
- En cas de chute de neige ou de vent, ouvrez les lames de la pergola en les mettant en position verticale pour éviter tout dommage.
- Utiliser exclusivement des pièces de rechange homologuées par le fabricant.
- Lors du démontage et de l'élimination de la pergola, les pièces sous contrainte (par ex. poutres, colonnes, systèmes de rétraction) doivent être totalement détendues ou fixées pour empêcher un déploiement accidentel.
- Lors de l'installation, respecter les dispositions nationales respectives en matière de mise en place.
- Les modifications du design ou de la configuration de l'équipement ne peuvent pas être réalisés sans consulter le fabricant ou son représentant agréé.

Vue d'ensemble

Pièces

- | | | | |
|---|---------------------|---|--------------------|
| 1 | Poutre avant | 6 | Poutre latérale |
| 2 | Tige de connexion | 7 | Connecteur d'angle |
| 3 | Colonne | 8 | Lame |
| 4 | Manivelle | 9 | Rail de montage |
| 5 | Base avec couvercle | | |



Données techniques

	MODÈLE 10476778	10476780
Dimensions (L x P x H)	3012,4 x 3012,5 x 2533 mm	3927 x 3012,5 x 2533 mm
Poids	145,35 kg	181,9 kg

Contenu de la livraison



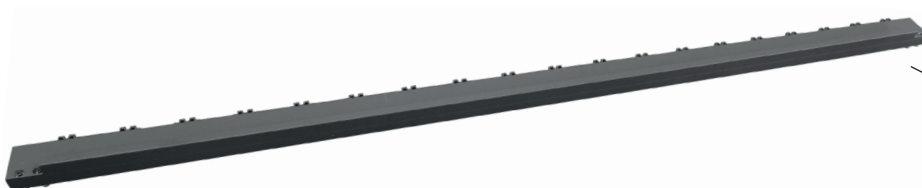
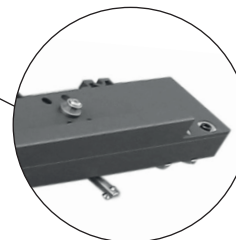
2x Poteaux (A)



2x Connecteur d'angle (A2)



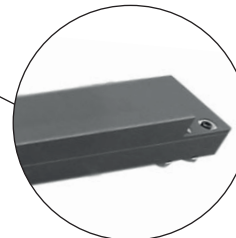
Poutre avant (B1)



Poutre arrière (B2)



2x Poutres latérales (C)



10476778 : 19x / 10476780 : 25x Lames (D)



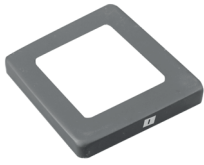
Rail de montage (E)



2x Tiges de connexion (G)



Manivelle (H)



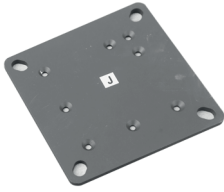
2x Couvercle de la base (I)



10476778 : 80x / 10476780 : 104x
Vis 4.2x25 mm (Q)



8x Ancrage au sol M8x80 (W)



2x Base (J)



14x Vis 5.5x19 mm (R)



10476778 : 39x / 10476780 : 51x
Pièce d'extrémité (K)



10476778 : 42x / 10476780 : 54x
Clip de verrouillage (S)



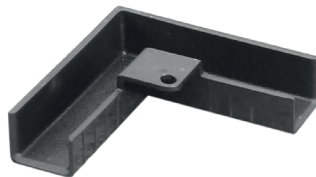
Embout avec levier (L)



10476778 : 16x / 10476780 : 18x
Vis (T2)



10476778 : 40x / 10476780 : 52x
Bande métallique (M)



2x Équerre de gouttière (U2)



4x Équerre de couverture (N)



Douille (V)



12x vis 5,65 x 35 mm (O)



Clé à douille hexagonale (X)



10476778 : 80x / 10476780 : 104x
Vis M5x12 mm (P)



2x Clé à douille hexagonale (Y)

Installation

Lieu d'installation



AVERTISSEMENT



Consulter un spécialiste en cas de doute sur la capacité de charge sur le site d'installation.

Avant l'installation, contrôler si le mur du site d'installation présente une capacité de charge suffisante. Il convient de faire particulièrement attention si l'installation doit être réalisée sur un mur, car les exigences croissantes en matière d'isolation réduisent les forces de traction des boulons d'ancrage et des autres fixations. Assurez-vous que le site d'installation est droit et permet le bon positionnement de la pergola en termes de hauteur des poutres. En outre, assurez-vous que le sol est suffisamment solide pour supporter la charge de la pergola avec une charge supplémentaire d'eau ou de neige sur le dessus pour des mesures de sécurité. Le store est conçu de telle sorte que des charges de 840 N max. pour l'article 10476778 et 1120 N pour l'article 10476780 n'entraînent pas de déformation des parties non rétractables.

La pluie qui tombe sur le store s'écoule à travers les colonnes jusqu'au sol. Guidez-la vers un endroit où elle peut s'écouler si nécessaire.

Classes de résistance au vent

Ce store de pergola est conçu pour résister à des vitesses de vent d'une force Beaufort de 5 qui correspond à une classe de résistance au vent de 2. La combinaison du type de mur et du matériel de montage utilisé sur votre site d'installation peut entraîner une classe de résistance au vent inférieure pour votre écran rétractable.

CLASSE DE RÉSISTANCE AU VENT	FORCE DE BEAUFORT	VITESSE DU VENT	IMPLICATION
0	1-3	Jusqu'à 19 km/h	Feuilles et branchages se déplaçant en permanence
1	4	20 - 27 km/h	Les petites branches commencent à bouger, les papiers qui traînent sont soulevés du sol
2	5	28 - 37 km/h	Les branches de taille modérée bougent, les arbustes feuillus commencent se balancer
3	6	38 - 48 km/h	Les grandes branches bougent, il devient difficile d'utiliser un parapluie



AVERTISSEMENT



Pour éviter les risques pendant l'installation, l'installateur doit maîtriser suffisamment les qualifications suivantes :

- Les réglementations de santé et de sécurité au travail, les réglementations en matière de prévention des accidents du travail fournies par la caisse d'assurance professionnelle de l'employeur
- Manipulation et transport de composants longs et lourds
- Manipulation des échelles et échafaudages
- Évaluation des structures de base d'un bâtiment
- Manipulation des outils et machines
- Manipulation et installation des équipements de fixation
- Mise en service et fonctionnement des produits

Si toutes les qualifications ne peuvent pas être couvertes par l'installateur, recherchez un spécialiste de l'installation professionnel pour effectuer l'installation.

Un spécialiste d'installation sera en mesure de fournir des informations sur la classe de résistance au vent que la pergola peut supporter après l'installation. Le tableau ci-dessous peut être utilisé pour identifier différentes vitesses de vent en observant le mouvement des arbres.

Matériel de montage

Une pergola à lames orientables totalement fermée doit résister à des charges extrêmes au niveau de ses fixations. En fonction du type de mur sur le site d'installation, la fixation correcte doit être sélectionnée afin d'assurer une fixation sûre. Le tableau ci-dessous fournit une recommandation de base des fixations pour les différents type de mur mais un spécialiste devrait être consulté afin de déterminer la bonne fixation. Il sera en mesure de fournir des informations sur la classe de résistance au vent que les lames peuvent supporter après l'installation.



AVERTISSEMENT



Pour répondre à la classe de résistance au vent mentionnée dans la déclaration de conformité, les lames installées doivent satisfaire ces exigences.

- L'écran rétractable est installé avec le type et le nombre de supports recommandés.
- Les lames de la pergola sont installées en prenant en compte les forces d'arrachage des fixations fournies.
- Les instructions du fabricant de fixation doivent être respectées pendant l'installation.

La combinaison du type de mur et du matériel de montage utilisé sur votre site d'installation peut entraîner une classe de résistance au vent inférieure pour votre écran rétractable.

TYPE DE MUR	EMPLACEMENT	FIXATION
Béton Béton / C20-C25	Mur Mur / isolé	par ex. boulon d'ancrage TOX S-Fix Pro 1 A4 par ex. TOX Thermo Proof Plus
Brique pleine Brique d'argile / MZ Brique silico-calcaire / KS	Mur Mur / isolé	par ex. kit de maçonnerie TOX Wallix par ex. TOX Thermo Proof Plus
Brique perforée Brique d'argile / HLZ Brique silico-calcaire / KSL	Mur Mur / isolé	par ex. kit de maçonnerie TOX Wallix par ex. TOX Thermo Proof Plus
Béton cellulaire Béton gazeux / PB2	Mur Mur / isolé	par ex. set TOX Mosorny Wallix par ex. TOX Thermo Proof Plus
Mur creux	Mur / isolé	par ex. TOX Thermo Proof Plus



AVERTISSEMENT



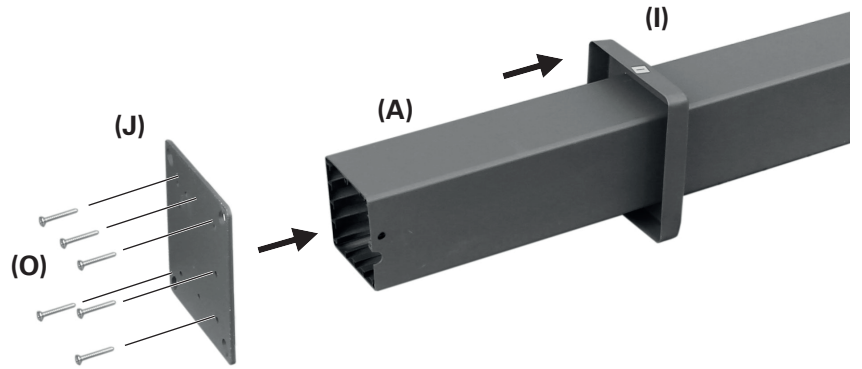
Il est obligatoire de respecter les spécifications du fabricant des fixations pour chaque matériel de montage, par ex. tailles des perçages, distances par rapport au bord, couples de serrage, durées de séchage, etc.

1

2x fixer la base à la colonne

Faites glisser le couvercle de la base (I) avec sa large ouverture orientée vers l'extérieur sur l'extrémité droite de la colonne (A). Poussez la base (J) dans l'extrémité droite de la colonne.

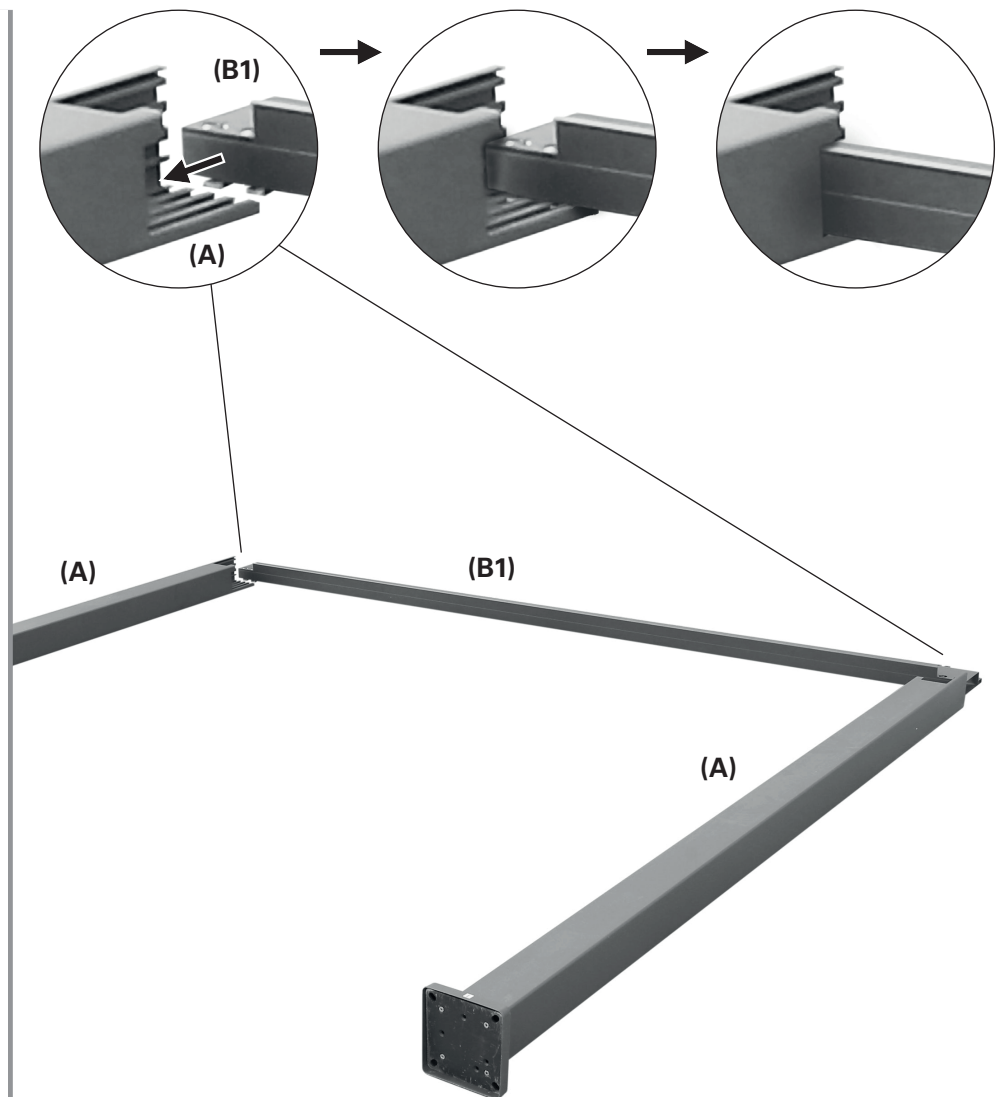
Elle ne s'adapte qu'à une seule position. En cas de doute, faites-la pivoter jusqu'à ce qu'elle s'adapte facilement. Fixez la base avec 6 vis (O).



2

2x fixer la poutre avant à la colonne

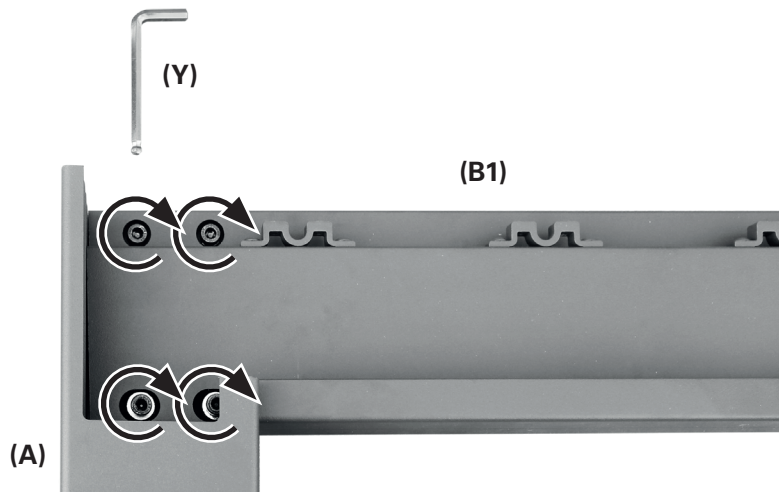
Poussez la poutre avant (B1) sur la colonne (A) de manière à ce que les écrous de la poutre (goupilles métalliques argentées) s'emboîtent dans les fentes de la colonne.



3

2x fixer la poutre avant aux colonnes

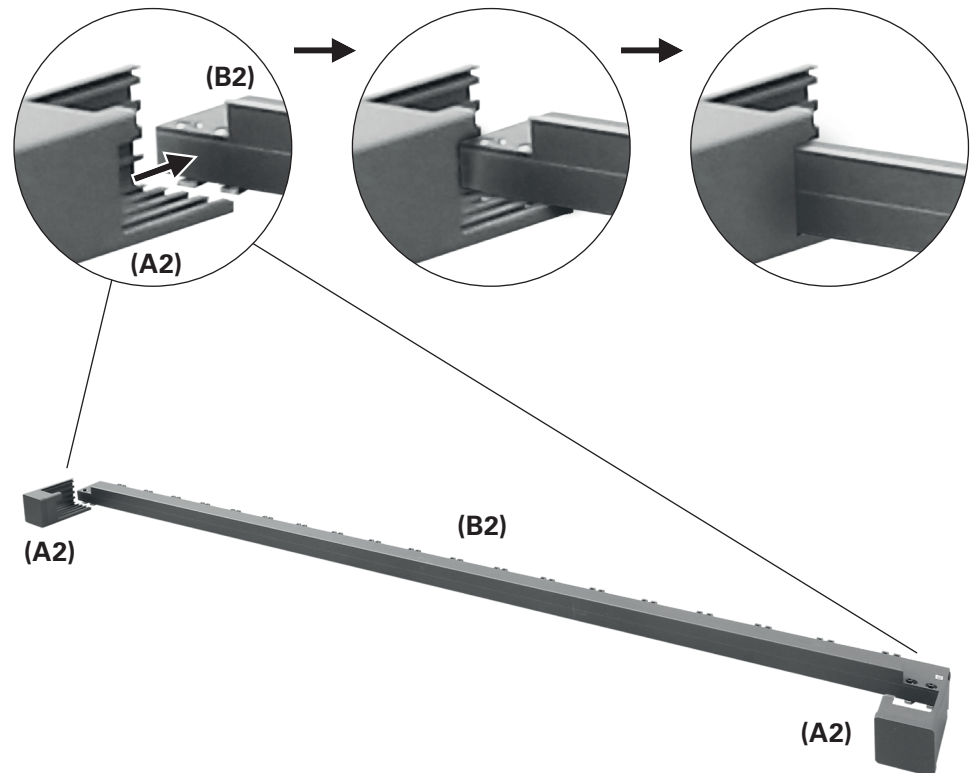
Vissez la poutre avant (B1) sur les deux colonnes (A) à l'aide des vis à six pans creux préinstallées. Utilisez la clé à six pans creux (Y).



4

2x fixer les connecteurs d'angle à la poutre arrière

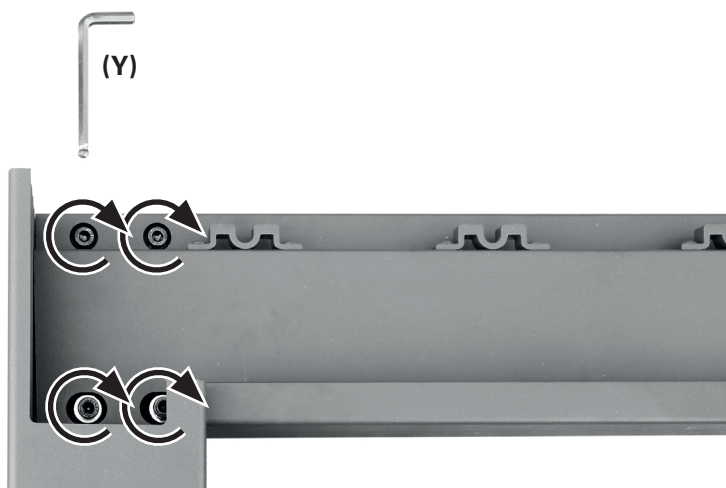
Poussez les connecteurs d'angle (A2) sur la poutre arrière (B2) de manière à ce que les écrous fendus (broches en métal argenté) de la poutre s'emboîtent dans les fentes des connecteurs d'angle.



5

2x fixer la poutre arrière aux connecteurs d'angle

Vissez la poutre arrière (B2) sur les deux connecteurs d'angle (A2) avec les vis à six pans creux préinstallées. Utilisez la clé à six pans creux (Y).



6



6x fixer les éléments de montage pour le rail de montage

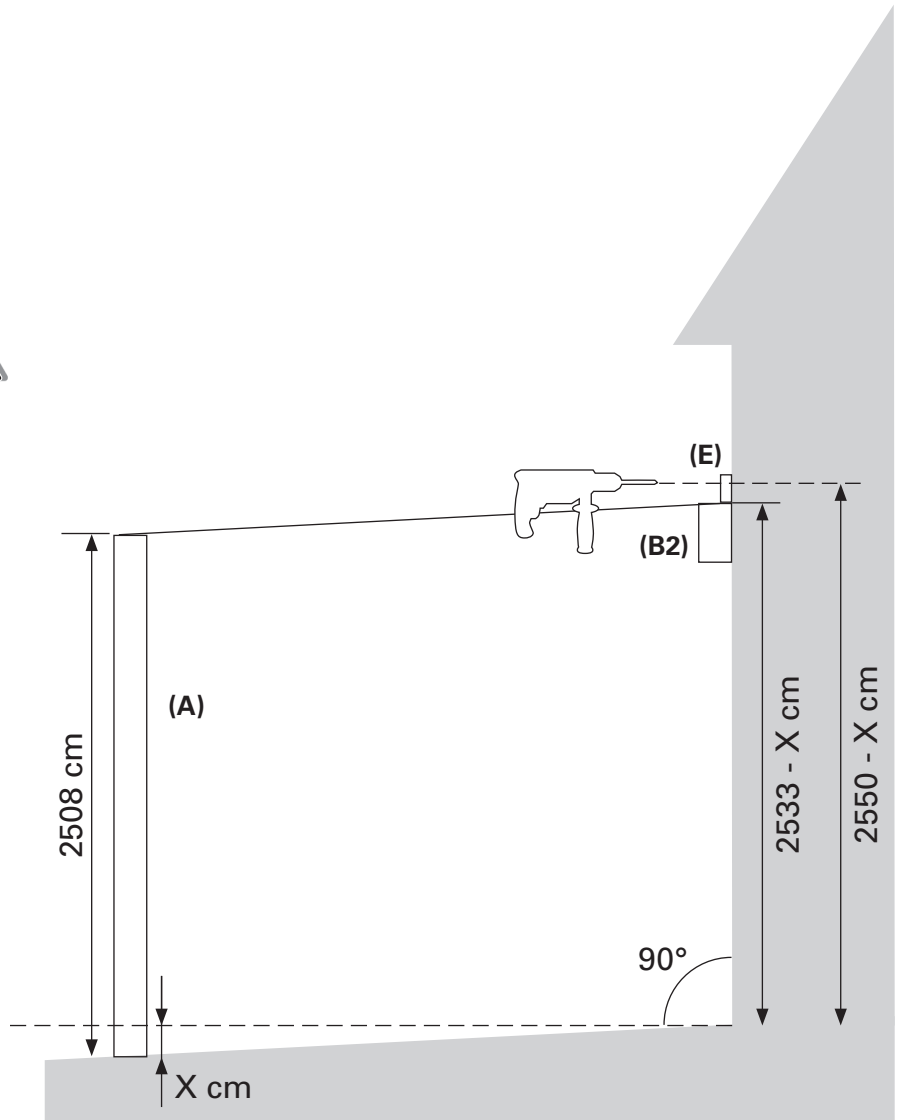
Les étapes suivantes nécessitent au moins deux escabeaux ou échelles.

Assurez-vous que les échelles/escabeaux reposent solidement pour éviter les chutes. N'utilisez que des échelles adaptées à ce type de travaux d'installation.



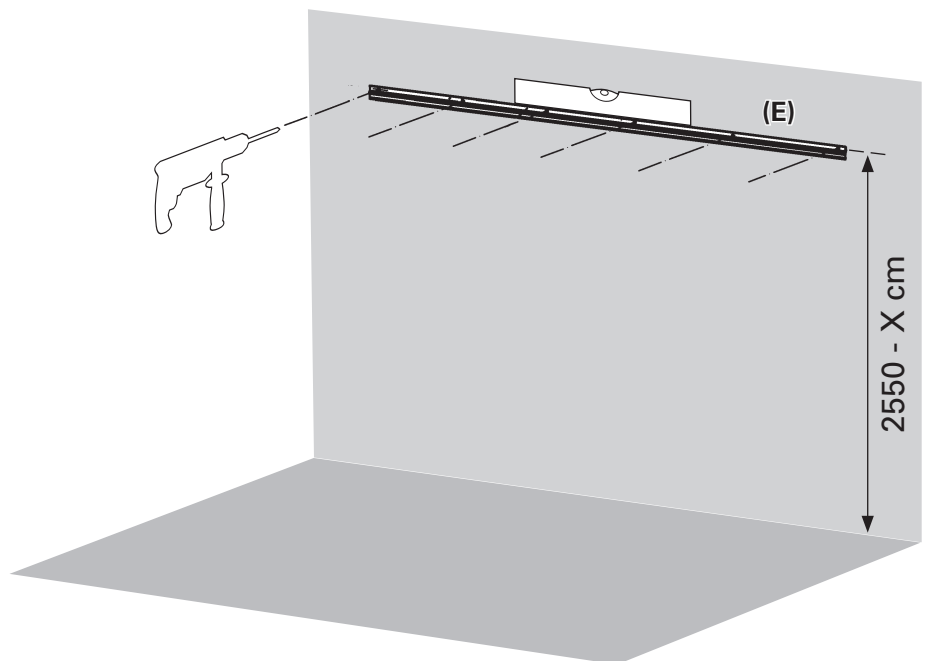
Marquez la position des éléments de montage comme décrit ici. Le rail de montage (E) ne sera pas fixé lors de cette étape.

Au final, la poutre arrière (B2) au mur doit être installée 3 cm plus haut que la poutre avant (B1). Cela permettra une meilleure évacuation des eaux de pluie. Tenez également compte de l'inclinaison de votre terrasse (X cm).



Le rail de montage (E) doit être mis à niveau.

Percez les trous marqués. Installez les éléments de montage (non inclus) correctement, conformément à leur mode d'emploi.



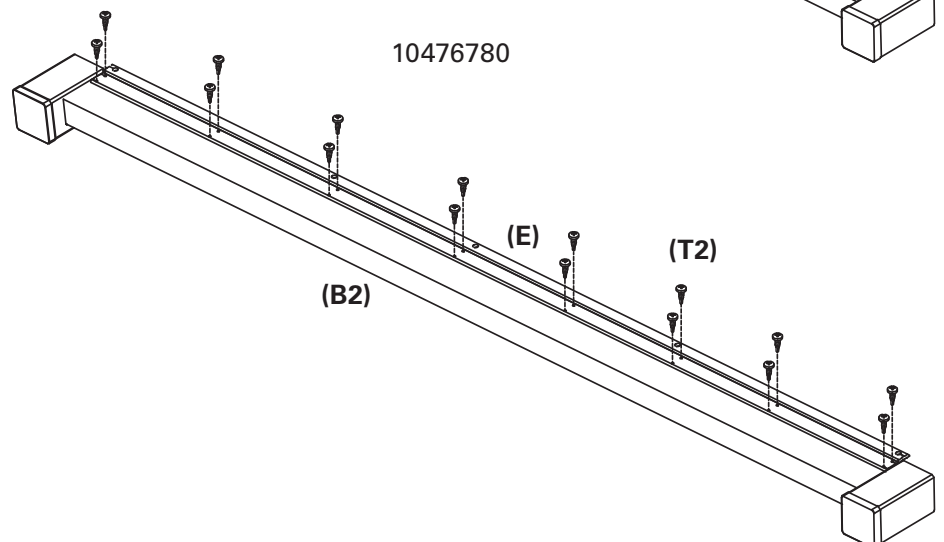
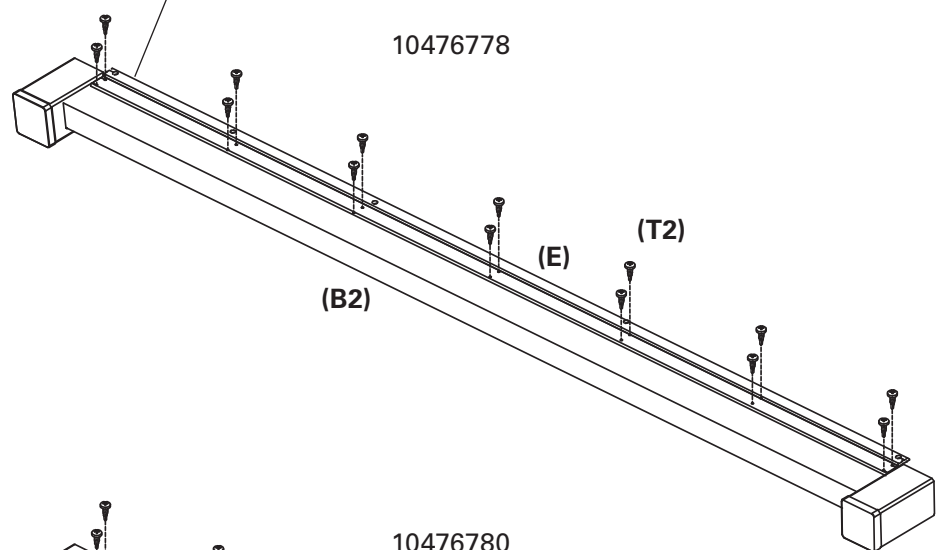
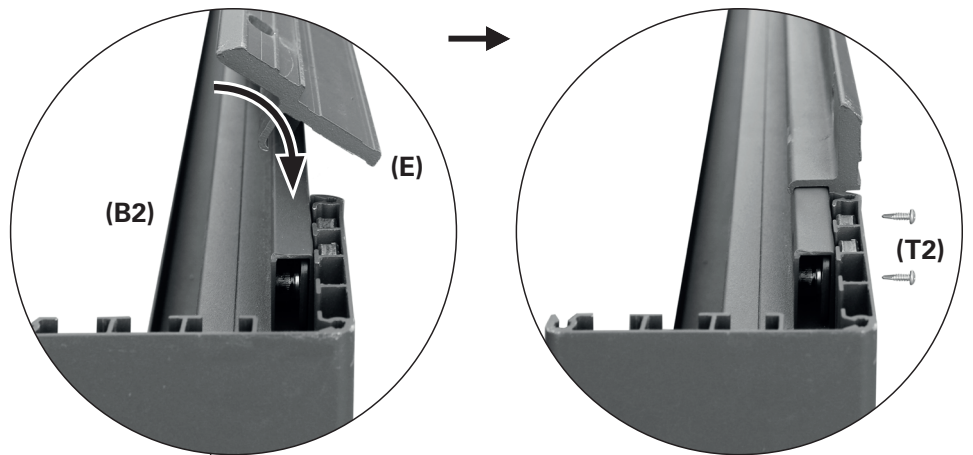
**Fixer le rail de montage
à la poutre arrière**

Accrochez le rail de montage (E)
à la poutre arrière (B2) entre les
connecteurs d'angle.

Vissez le rail de montage à la
poutre arrière avec les 16 vis
autotaraudeuses (T2).

10476778 : 14 vis

10476780 : 16 vis

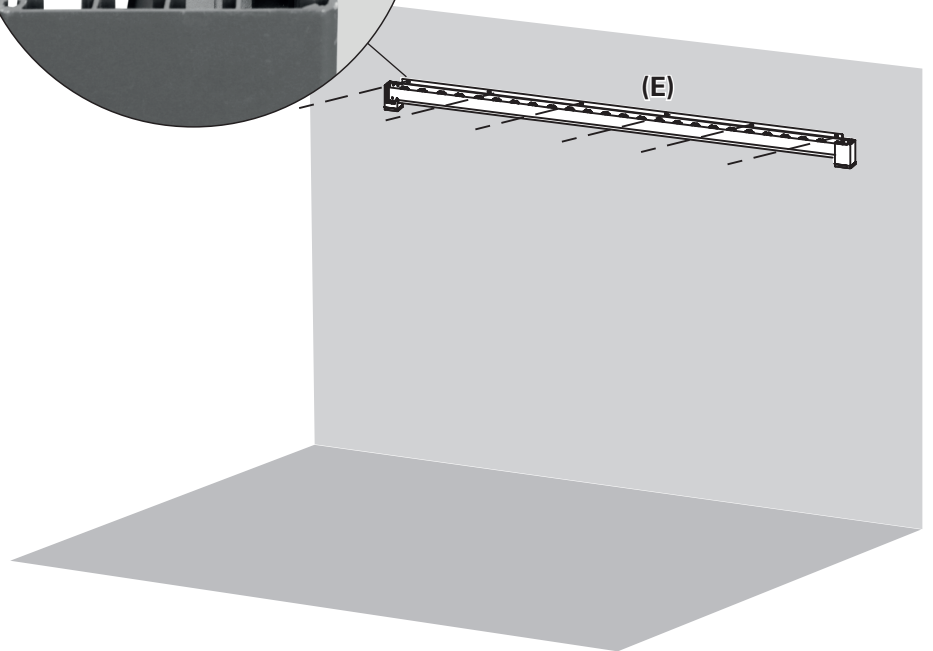
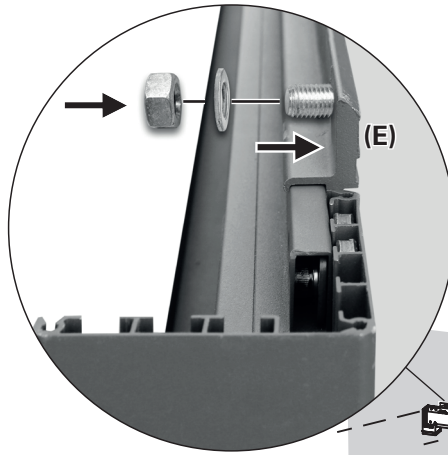


8



Fixer le rail de montage avec la poutre arrière sur les éléments de montage de montage

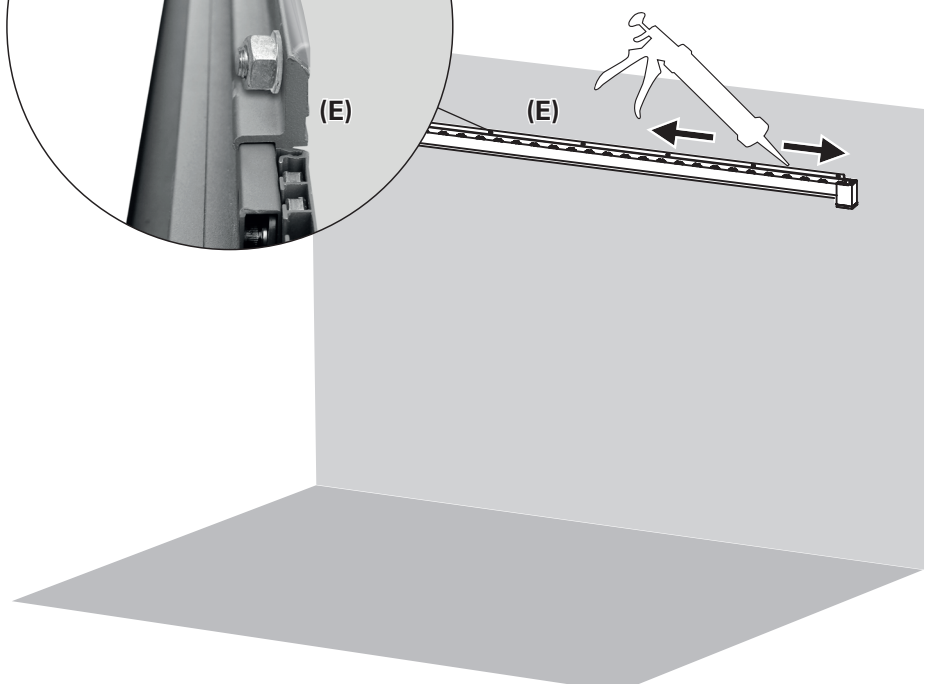
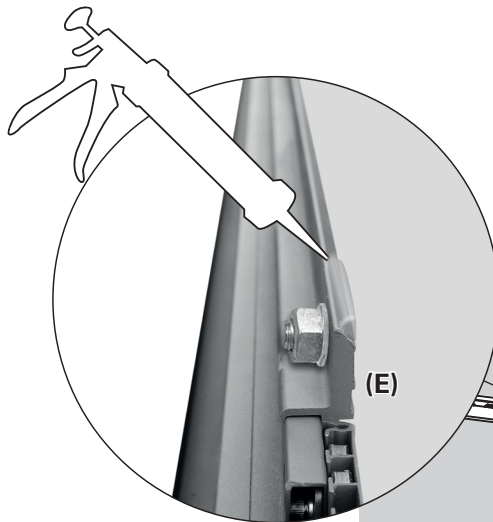
Fixez le rail de montage (E) aux éléments de montage fixes (non inclus). Fixer le rail de montage aux éléments de montage.



9

Sceller le rail de montage

Pour une parfaite protection contre l'eau, le joint entre le mur et le rail de montage (E) peut être scellé avec du silicone adapté à une utilisation en extérieur (non inclus).

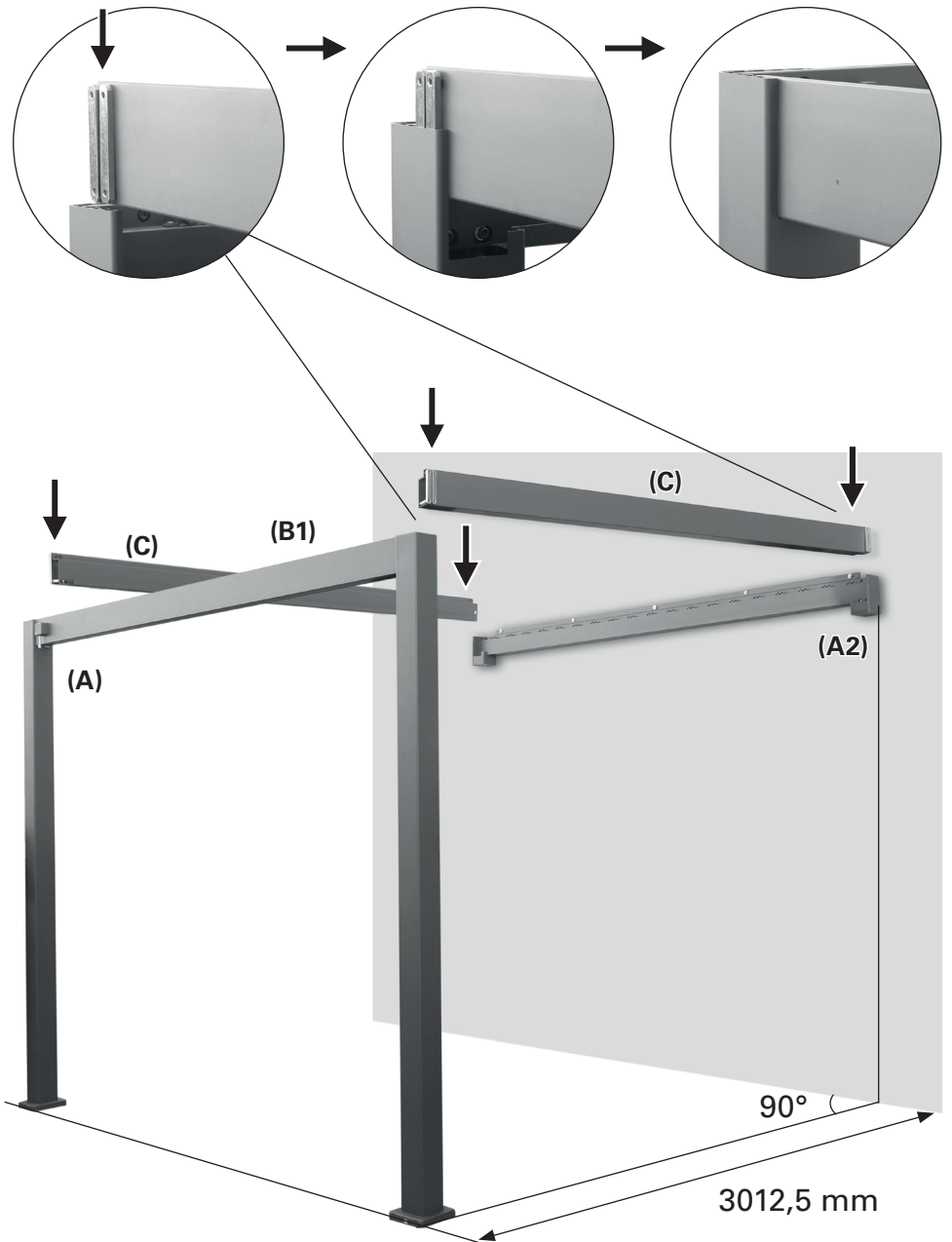


10



fixation des poutres latérales

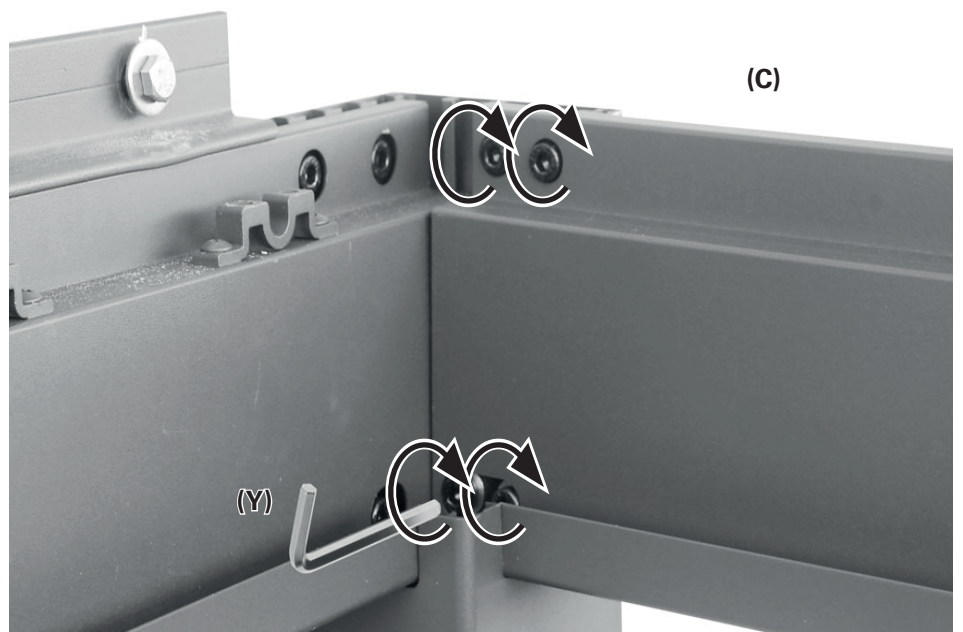
Monter la poutre avant (B1) avec les colonnes (A) devant le mur à une distance de 3012,5 mm. Fixez les poutres latérales (C) aux colonnes (A) et aux connecteurs d'angle (A2).



11

4x fixer les poutres latérales aux colonnes et aux connecteurs d'angle

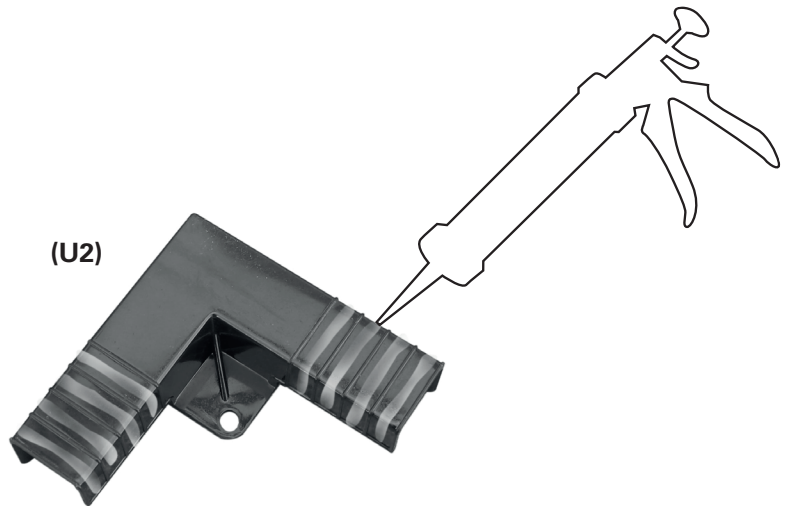
Fixez la poutre latérale (C) aux deux extrémités à la fois à la colonne (A) et au connecteur d'angle (A2) à l'aide des vis à six pans creux préinstallées. Utilisez la clé à six pans creux (Y).



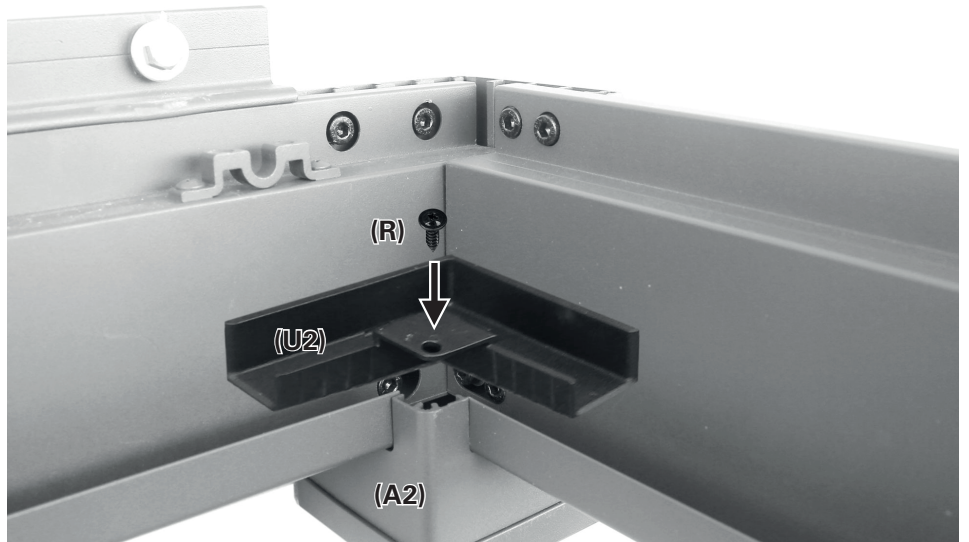
12

2x Sceller raccords d'angle avec les équettes à gouttière

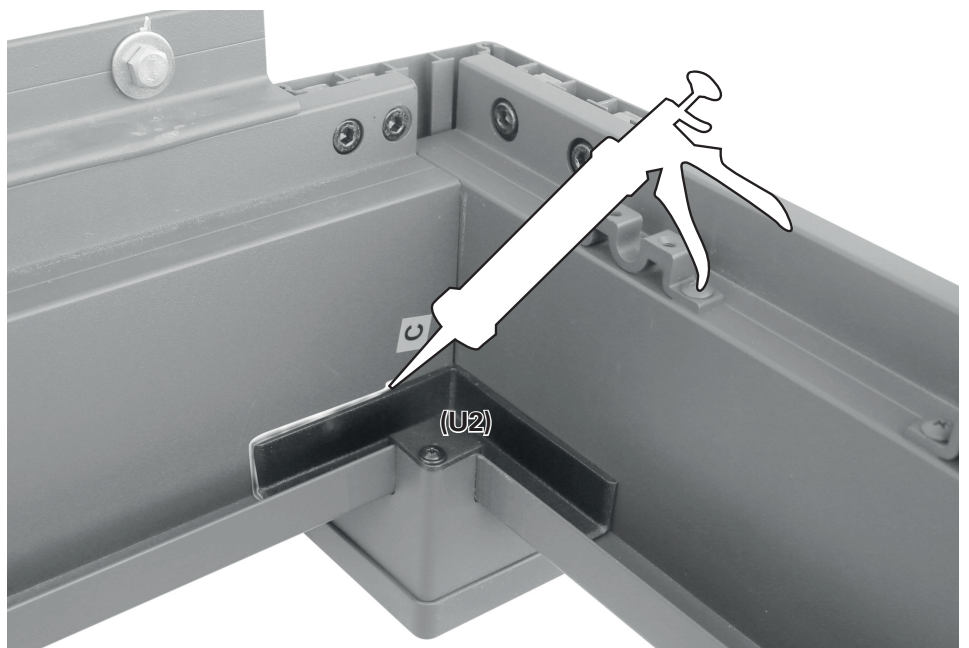
Appliquez un peu de silicone de construction (non fourni) sur la face inférieure des équerres (U2).



Fixez les équerres (U2) avec une vis (R) sur chacun aux connecteurs d'angle (A2).



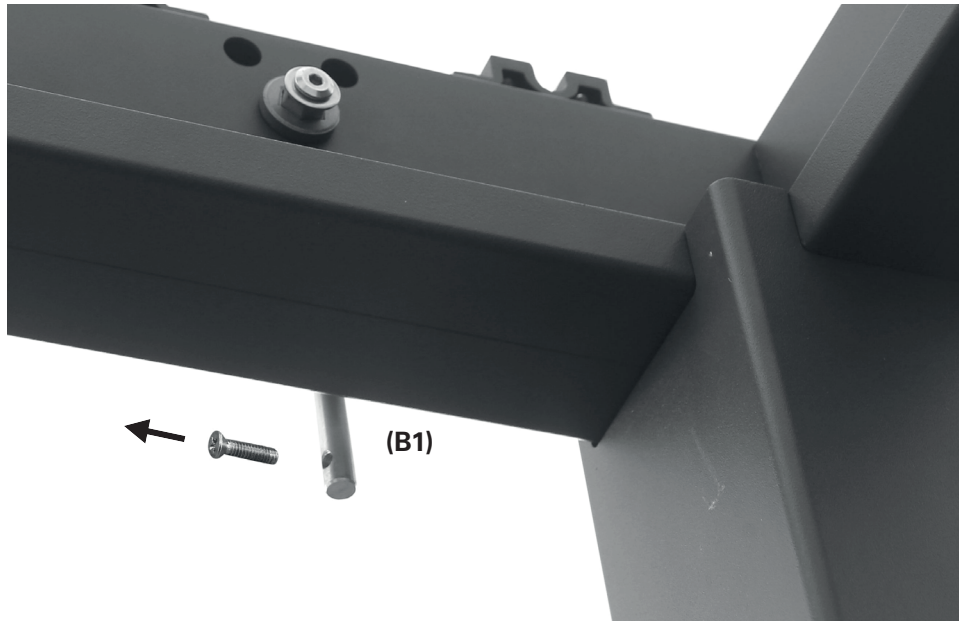
Scellez les bords des équerres (U2) avec du silicone de construction.



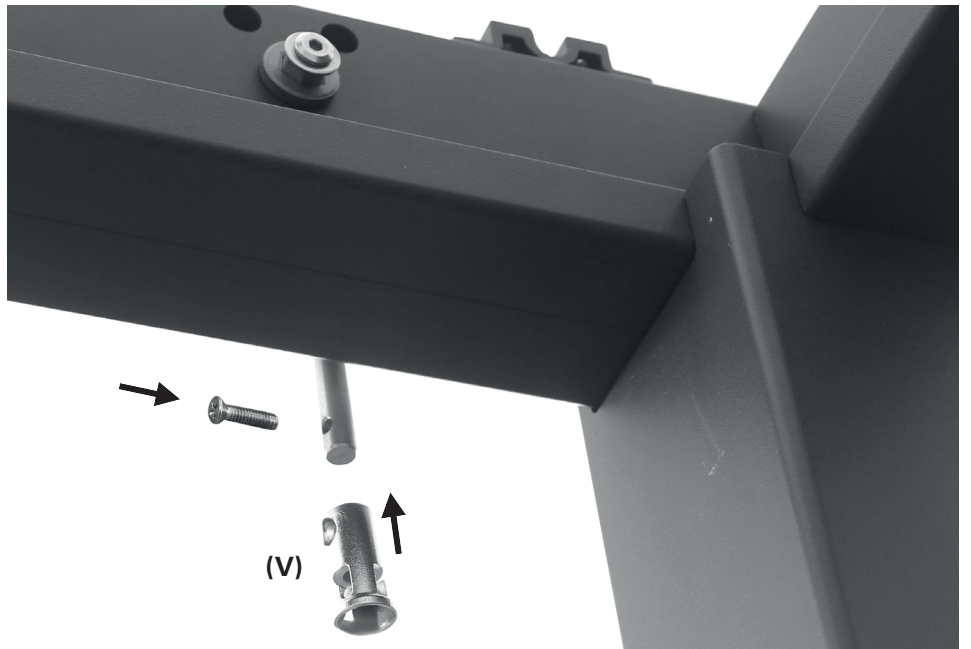
13

Fixation de la manivelle

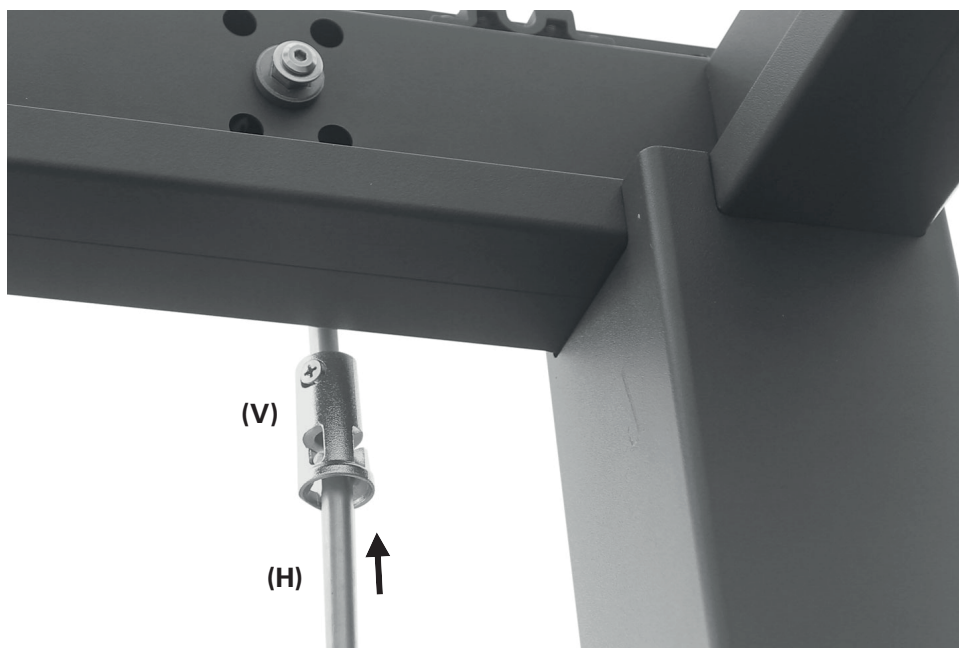
Retirez la vis de l'arbre sur la poutre avant (B1).



Faites glisser la douille (V) sur l'arbre et fixez-la avec la vis précédemment retirée.

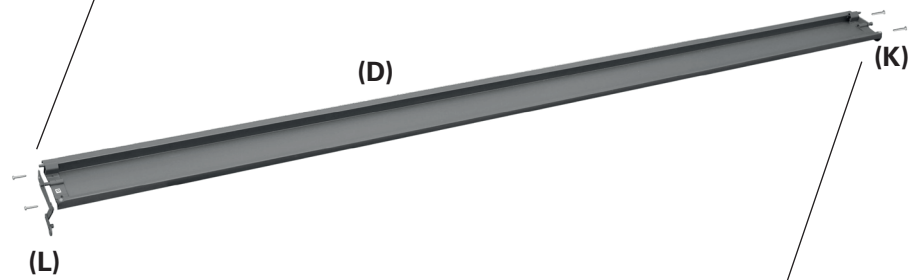
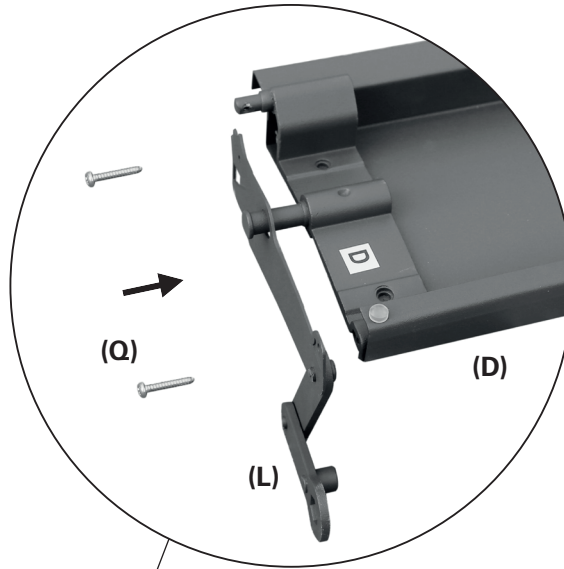


Insérez la manivelle (H) dans la douille (V).

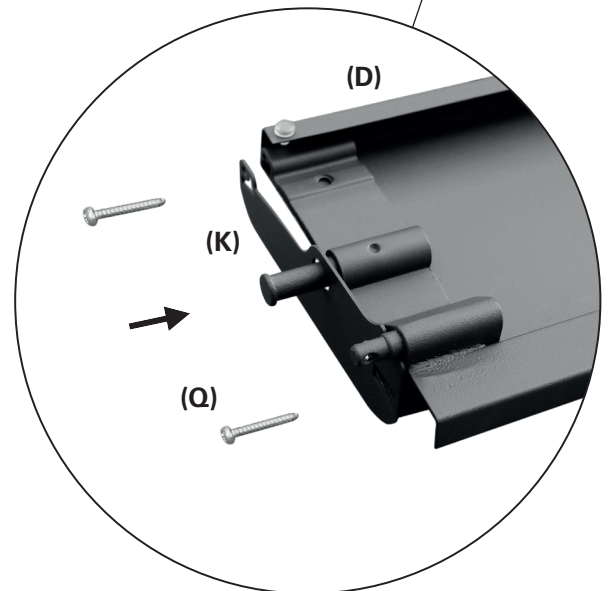


14

Monter une lame avec un levier
Fixez l'embout du levier (L) sur un côté de l'une des lames (D). Utilisez deux vis (Q).



Fixez une pièce d'extrémité (K) de l'autre côté de cette lame avec deux autres vis (Q).

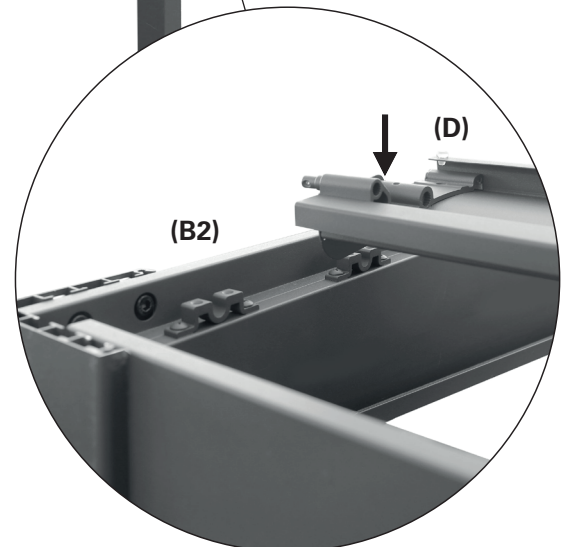
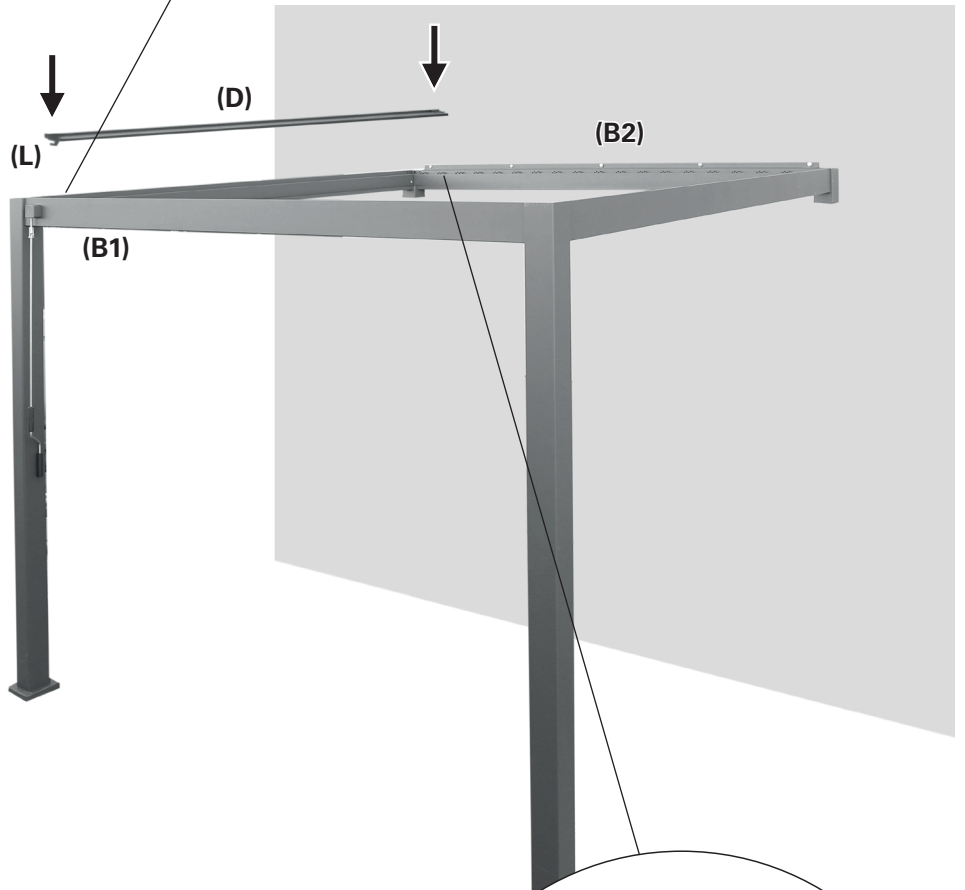
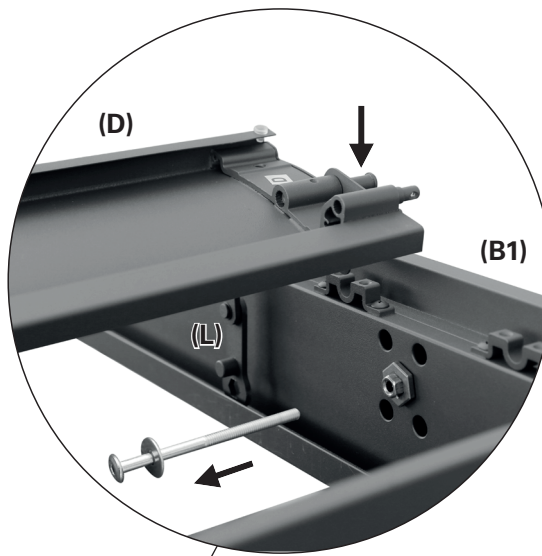


15

Insérer la lame avec le levier

Insérer la lame (D) avec le levier entre la poutre avant (B1) et la poutre arrière (B2). Positionnez la lame près du vilebrequin, mais laissez le premier jeu de roulements libre. Assurez-vous que le levier (L) se trouve du côté du vilebrequin (B1).

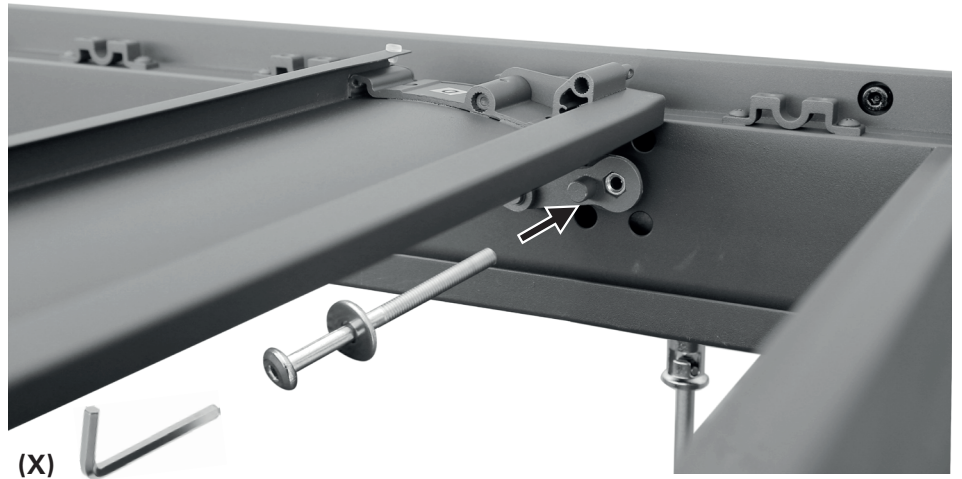
Retirez la longue vis à six pans creux avec rondelle de la poutre avant (B1). Utilisez la clé à six pans creux (X).



16

Relier le levier à la manivelle

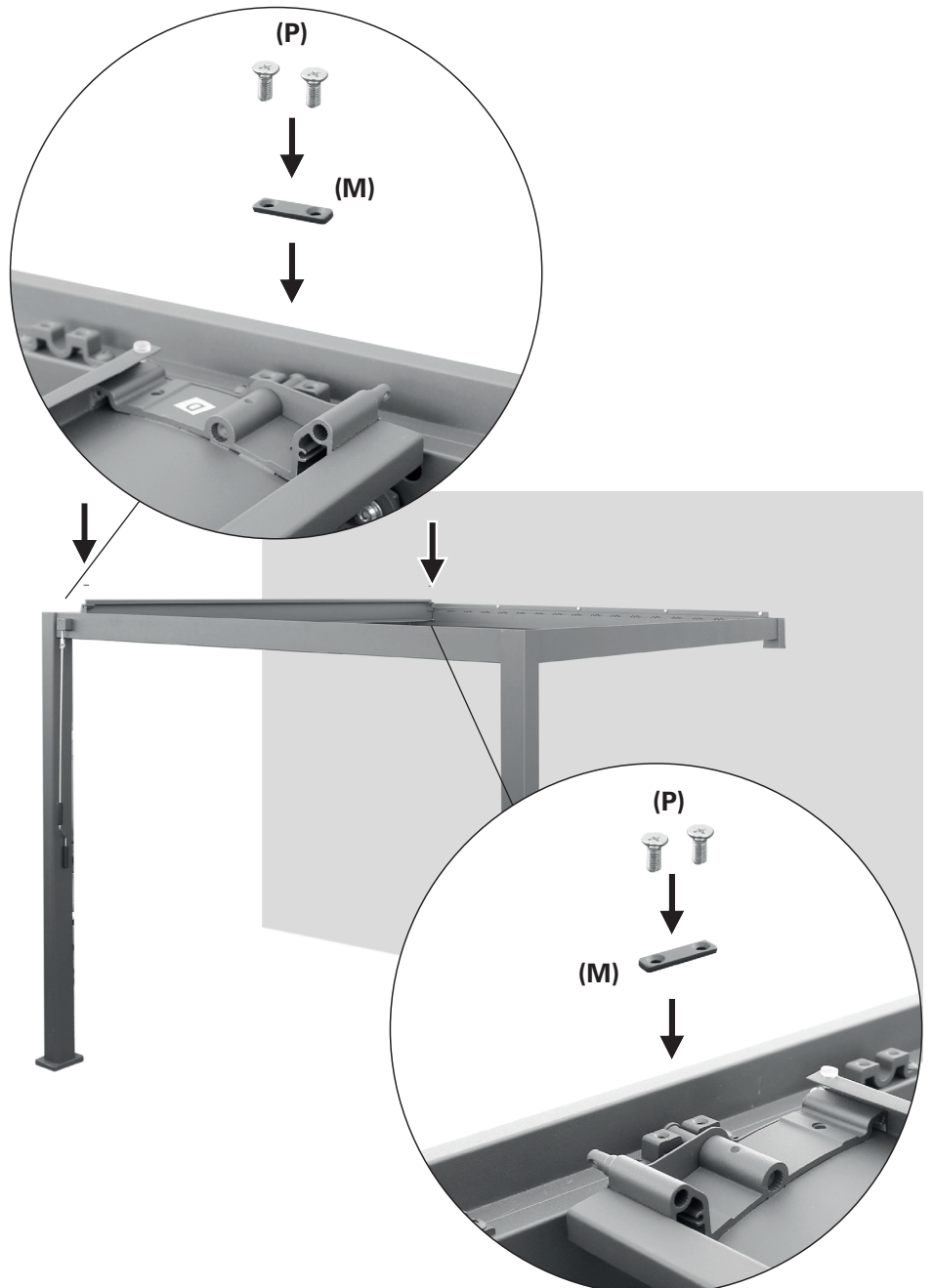
Emboîtez l'ouverture hexagonale du levier de la lame sur l'écrou hexagonal de la poutre avant (B1). Vissez le levier sur celui-ci, en utilisant la vis à six pans creux et la rondelle retirées précédemment. Utilisez la clé à six pans creux (X).



17

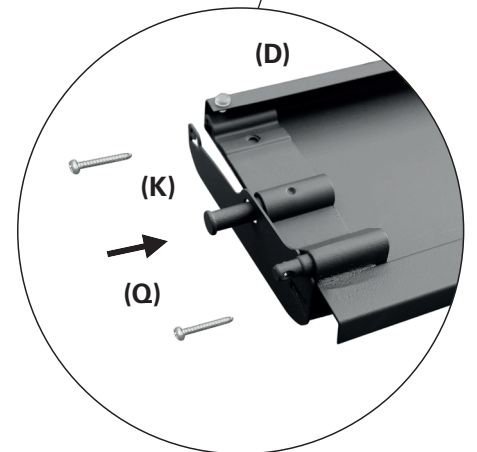
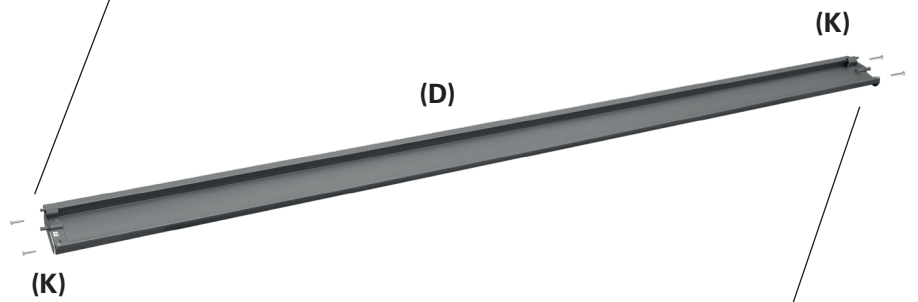
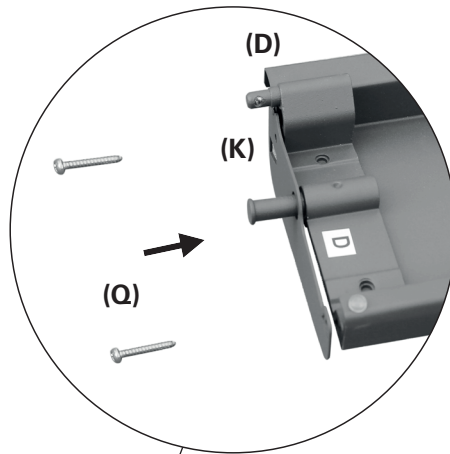
Fixez la lame dans les roulements avec des bandes métalliques des deux côtés

Fixez une bande métallique (M) sur le roulement des deux côtés de la lame. Utilisez deux vis (P) chacune.



18

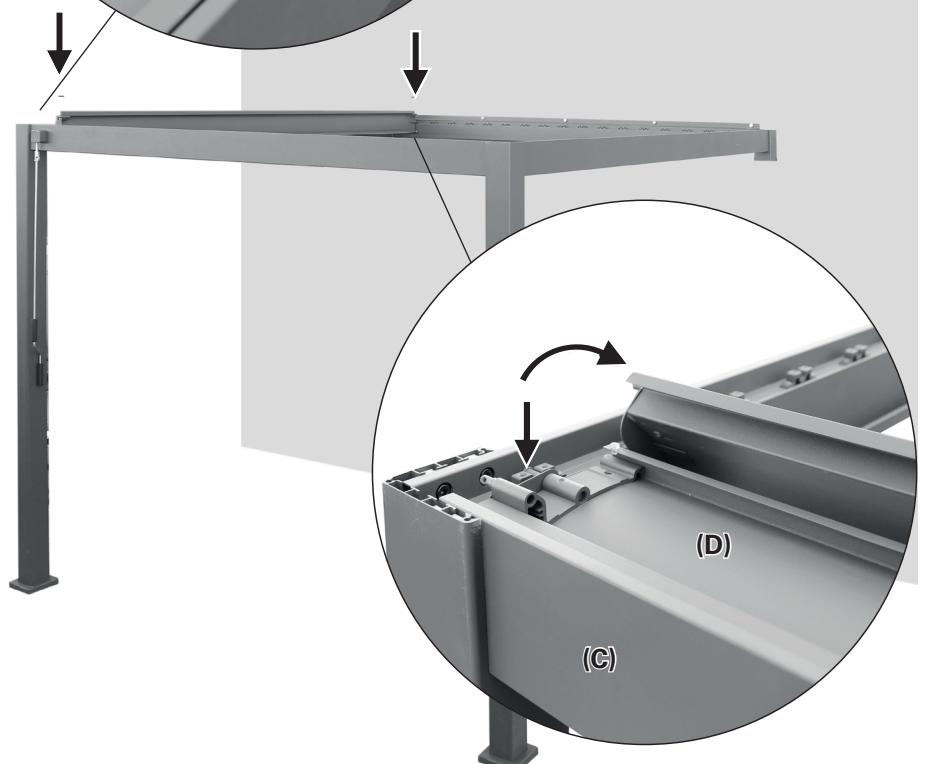
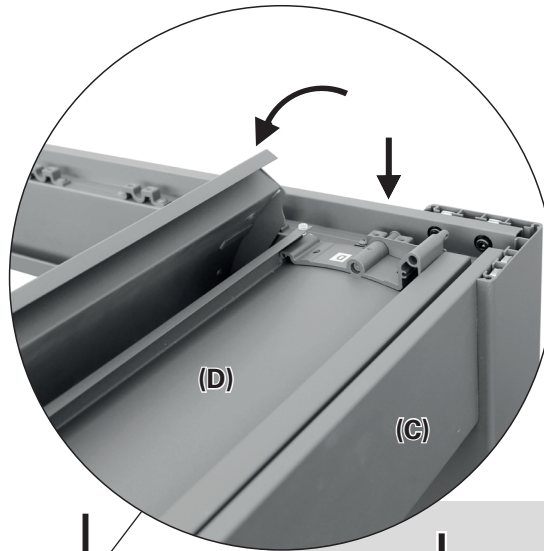
Montez le reste des lames
Fixez une pièce d'extrémité (K)
aux lames (D) des deux côtés.
Utilisez deux vis (Q) de chaque
côté.



19

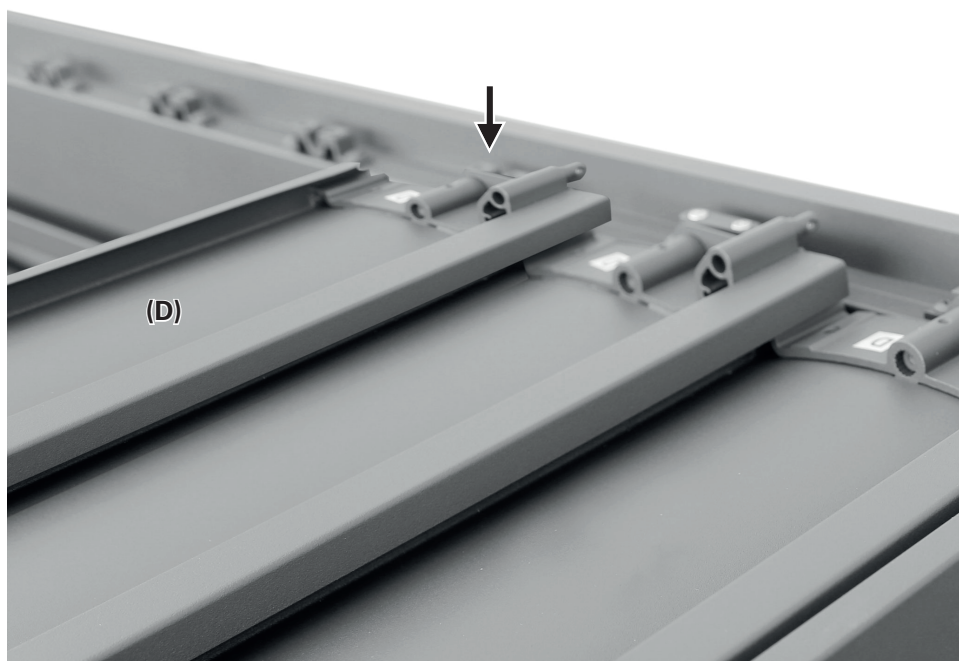
Insérez une lame entre la lame avec levier et la poutre latérale
Mettez la lame déjà installée en position verticale. Insérez une autre lame (D) entre cette lame et la poutre latérale (C).

En position horizontale, la nouvelle lame insérée doit être positionnée sous celle déjà installée.



20

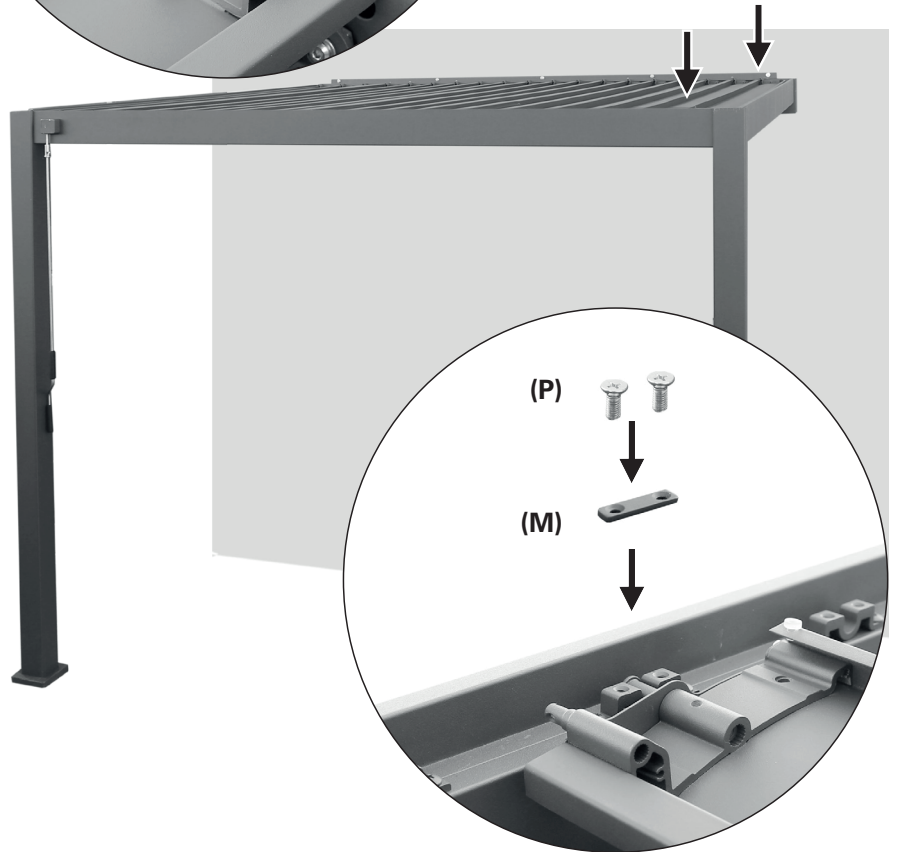
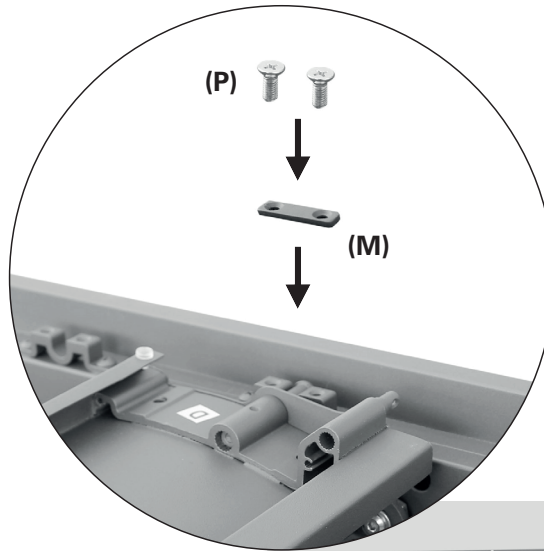
Insérez une autre lame
Insérez une autre lame (D) dans les roulements. Laissez cette lame chevaucher légèrement la lame voisine déjà installée.



21

Fixez la lame dans les roulements avec des bandes métalliques des deux côtés

Fixez une bande métallique (M) sur le roulement des deux côtés de la lame. Utilisez deux vis (P) chacune.

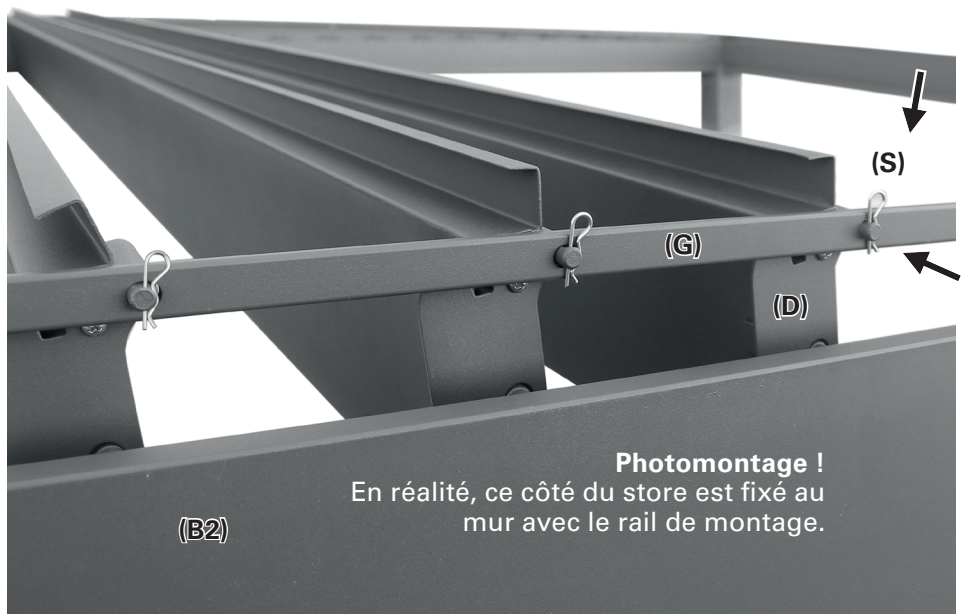


22

Montez la tige de connexion sur le côté du mur

Mettez les lames déjà installées et les autres lames en position verticale. Fixez la tige de connexion (G) le long du mur en emboîtant ses trous sur les boulons des lames (D). Fixez-la avec les clips de verrouillage (S).

Répétez les étapes 20 jusqu'à 22 jusqu'à ce que toutes les lames aient été installées.

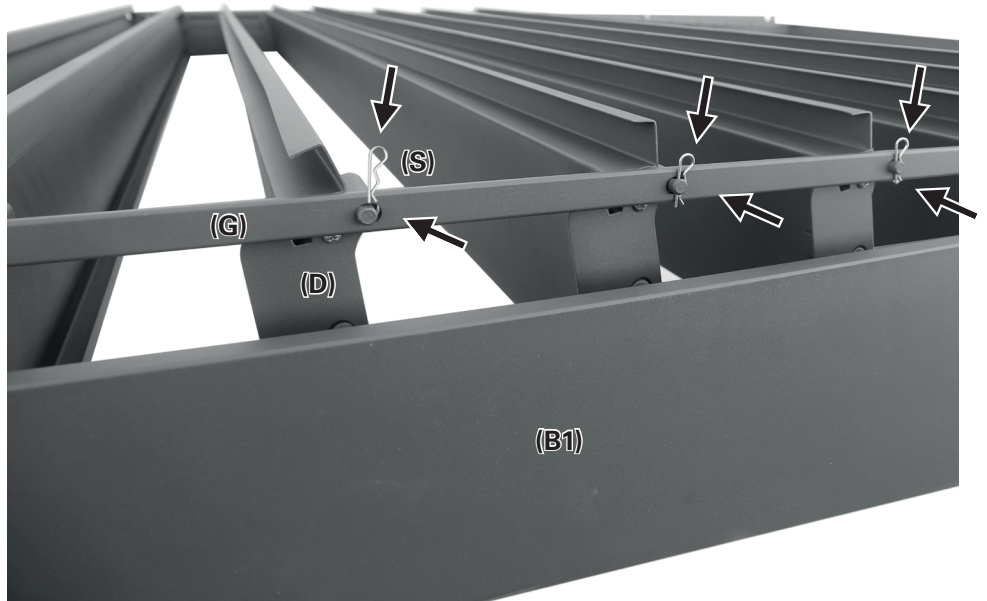


Photomontage !
En réalité, ce côté du store est fixé au mur avec le rail de montage.

23

Montez la tige de connexion sur le côté avant

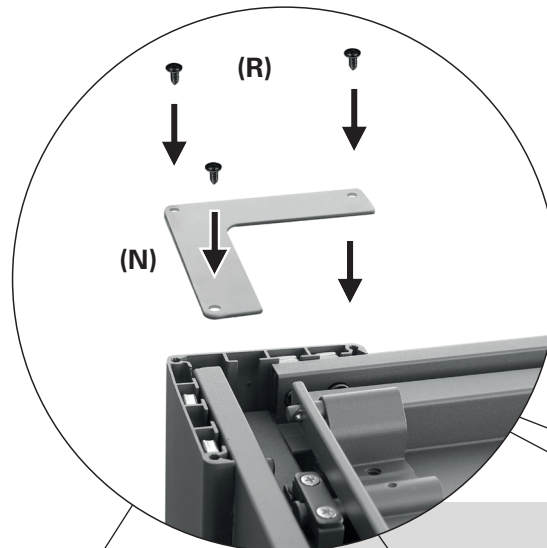
Fixez la tige de connexion (G) sur le côté avant en emboîtant ses trous sur les boulons des lames (D). Fixez-la avec les clips de verrouillage (S).



24

4x monter les angles de couverture

Fixez un angle de couverture (N) à chaque coin avec trois vis (R) chacune.



25

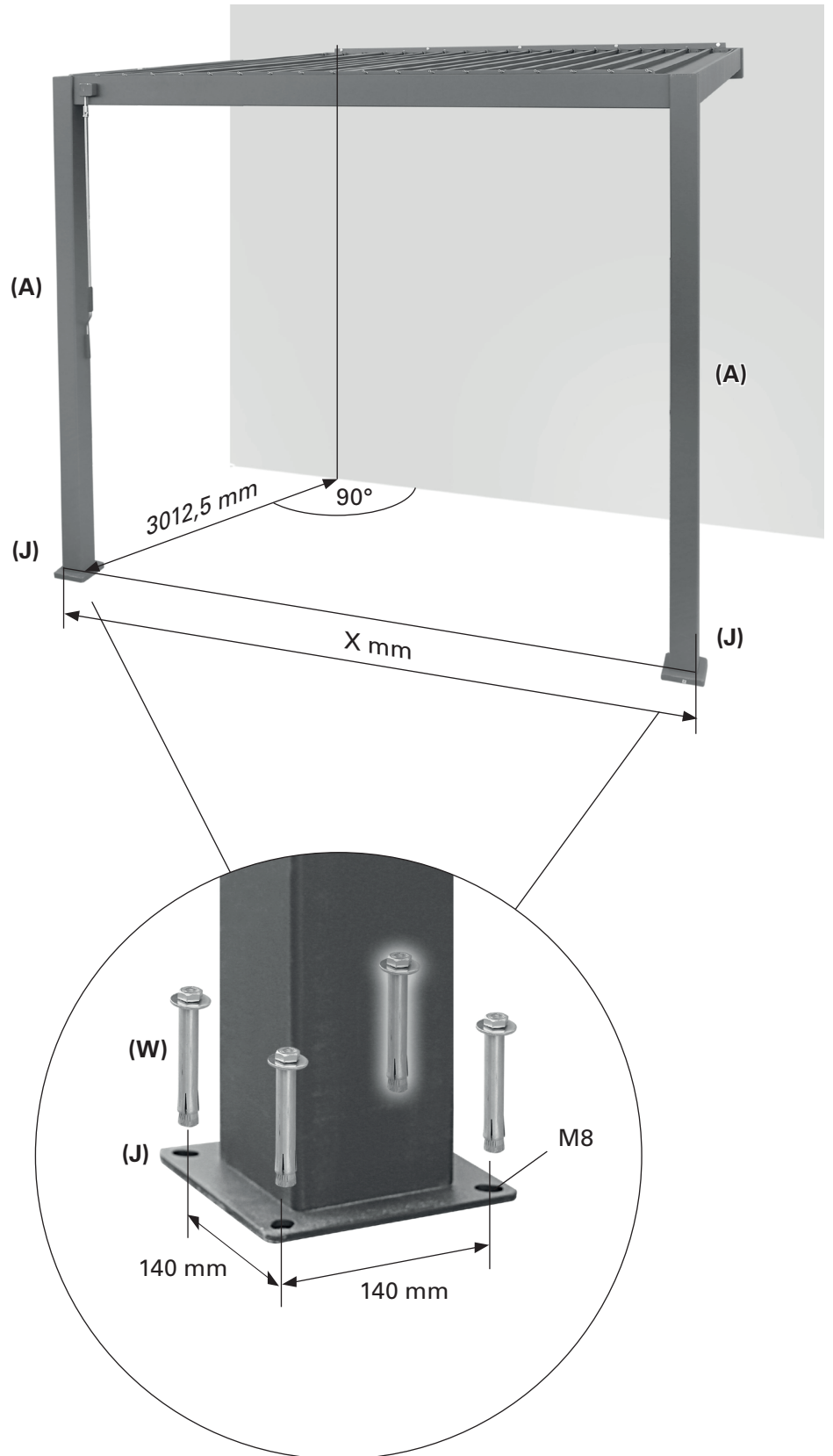
2x fixation des bases

Fixez les bases (J) avec les quatre ancrages au sol M8x80 (W) chacun.

La distance X entre les bords extérieurs des colonnes (A) est :

X = 3012,4 mm pour 10476778

X = 3927,0 mm pour 10476780



Nettoyage et entretien

La poussière et la saleté s'accumuleront sur les lames et nécessiteront un nettoyage périodique. Utilisez un mélange eau/détergent et un chiffon doux et propre pour nettoyer les lames.

Dans la majorité des situations, il ne devrait pas être

nécessaire de lubrifier les composants mobiles des lames. Toutefois, si un grincement se produit, il est recommandé d'utiliser un spray lubrifiant à base de silicone. **Important : ne pas utiliser de lubrifiant en bombe sur base de pétrole.**

Déclaration de performances

DOP-104767781-CPR, version 20220103

1. Code d'identification unique de type de produit :

- Pergola o lames orientables 3.0 x 3.0 (10476778)
- Pergola à lames orientables 3.0 x 4.0 (10476780)

2. Type, lot, numéro de série ou autre étiquette pour l'identification du produit auquel il est fait référence dans l'article 11 / paragraphe 4 :

10476778, 10476780

3. La ou les utilisations conformes du produit définies par le fabricant conformément à la spécification technique harmonisée qui s'applique :

Application à l'extérieur des bâtiments et autres structures

4. Nom, nom ou marque déposée et adresse de contact du fabricant conformément à l'article 11 / paragraphe 5 :

HORNBAACH Baumarkt AG
Hornbachstraße 11
76879 Bornheim/Allemagne
www.hornbach.com

5. Lorsque cela est approprié, le nom et l'adresse de contact du représentant autorisé, responsable pour les tâches indiquées à l'article 12 / paragraphe 2 :

Non significatif

6. Système ou systèmes pour l'évaluation et la vérification de la fiabilité des performances du produit conformément à l'annexe V de la directive sur les produits de construction :

Système 4

7. Non significatif (il n'y a aucun corps notifié pour le système 4).

8. Non significatif.

9. Performances déclarées

Caractéristiques principales	Performances	Spécification technique harmonisée
Classes au charges éoliennes	Classe 2	EN 13561
Dissipation d'énergie totale g_{tot}	NPD	

10. Les performances du produit ci-dessus correspondent aux performances déclarées comme défini au N° 9. Le fabricant ci-dessus est seul responsable de la préparation de la déclaration de service conformément au règlement (UE) N° 305/2011.

Signé pour le fabricant et au nom du fabricant par :

ppa. Andreas Back

Andreas Back
Direction Management de la qualité, environnement & CSR
Responsable du recueil des documents techniques

Bornheim, 03.01.2022

HORNBAACH Baumarkt AG
Hornbachstraße 11
76879 Bornheim / Allemagne

Grazie!

Siamo convinti che questa tenda da sole a pergola supererà le vostre aspettative e vi auguriamo tanta soddisfazione con il suo impiego.

Le istruzioni per l'operatore devono essere lette prima di utilizzare il prodotto. Conservare per riferimenti futuri e osservare le istruzioni di sicurezza.

Uso previsto

Questa tenda da sole a pergola è adatta per l'uso all'esterno di edifici e prevalentemente ideata come protezione contro la luce solare diretta, riflessi e calore come anche protezione della privacy.

Nel caso che sopraggiunga un vento più forte (più forte rispetto alla classe di resistenza al vento della tenda da sole installata) oppure se inizia a nevicare, aprire la tenda da sole posizionando le lamelle in posizione verticale. Deve essere evitato il superamento delle capacità di carico e di carico da vento in quanto può provocare pericoli considerevoli.

La tenda da sole a pergola non è ideata per usi commerciali. Qualsiasi altro uso o modifica alla tenda da sole a pergola è considerato come uso improprio e potrebbe causare pericoli considerevoli.

Indice dei contenuti

Uso previsto	50
Assistenza	50
Simboli	50
Accessori necessari	50
Importanti istruzioni di sicurezza	51
Panoramica	52
Componenti	52
Dati tecnici	52
Contenuto della fornitura	53
Installazione	55
Luogo di installazione	55
Classi di resistenza al vento	55
Materiale di montaggio	56
Pulizia e cura	73
Dichiarazione di prestazione	73



AVVERTENZA



- **Attentamente leggere queste istruzioni d'installazione e d'uso prima di installare e utilizzare la presente tenda da sole a pergola avvolgibile.**
- **Osservare le esigenze di installazione e i metodi di installazione per garantire un'installazione corretta e sicura della tenda da sole a pergola:**
 - **Tenda da sole a pergola per uso esterno.**
 - **DIN EN 13561:2009, DIN EN 13561:2015**
 - **Classe di resistenza al vento 2.**

Assistenza

In caso di richieste di assistenza oppure di pezzi di ricambio, si prega di contattare il vostro negozio HORNBAACH oppure di inviare un'e-mail:

service@hornbach.com

Simboli



Si prega di leggere attentamente il presente manuale e di conservarlo per futuri riferimenti.



Avvertenza di incidenti, danni a persone e danni gravi alle cose.



Ci vogliono 3 persone.

Accessori necessari

Per il montaggio corretto della tenda da sole sono necessari i seguenti accessori (non compresi):

- Elmetto e guanti protettivi
- Taglierino
- Martello in gomma
- Metro a nastro
- Livella
- Gesso o matita
- Set di chiavi a brugola
- 2 Scale a pioli
- Trapano a percussione
- Silicone da costruzione (consigliato: Precit trasparente, articolo n. 10313712)
- da trapano adatta e materiale di montaggio (fissaggi, non compresi nella fornitura) per muro, tipologia di pavimento presente sul sito di installazione.



ISTRUZIONI IMPORTANTI SULLA SICUREZZA



AVVERTENZA – PER GARANTIRE LA SICUREZZA DELLE PERSONE, È IMPORTANTE ATTENERSI A QUESTE ISTRUZIONI CONSERVARE QUESTE ISTRUZIONI PER UN UTILIZZO SUCCESSIVO.

- **ATTENZIONE!** Lavori a grandi altezze comportano il rischio di cadere. Indossare sempre una protezione adatta contro la caduta.
- Se la tenda da sole deve essere installata ad un livello più alto richiedendo l'uso di funi, assicurarsi che la tenda da sole sia:
 - tolto dalla sua confezione,
 - le funi siano adatti a resistere al carico e che esse siano fissate in maniera da non poter scivolare via.
 - la tenda da sole possa essere sollevata uniformemente e in posizione orizzontale.Lo stesso vale per lo smontaggio della tenda da sole.
- Scale e impalcature non devono essere appoggiate contro o fissate alla tenda da sole a pergola. Per garantire un buon supporto sono necessari un appoggio stabile e una superficie piana.
- Usare solo delle scale ed impalcature con una capacità di carico sufficiente.
- Quando la tenda da sole a pergola viene usata per la prima volta, assicurarsi che non vi siano persone o animali che stazionano sotto la stessa. Dopo la prima estensione e chiusura della tenda da sole, controllare che i fissaggi e le staffe di montaggio siano ancora serrate.
- Usare la tenda da sole a pergola solo in maniera descritta nella sezione sull'uso previsto. Modifiche quali supplementi o conversioni non sono previste dal costruttore e richiedono il consenso scritto del costruttore.
- Assicurarsi che i bambini e le persone che non sono in grado di valutare i pericoli derivanti dall'uso improprio non usino la tenda da sole a pergola. Non devono essere usate tende da sole a pergola che necessitano di una riparazione oppure con segni di

- considerevole usura o danni al tessuto o al telaio.
- Prima di ogni uso, eseguire un controllo visivo per la presenza di danni alla tenda da sole a pergola. In caso di danni visibili, immediatamente interrompere l'utilizzo della tenda da sole a pergola e rivolgersi ad un personale autorizzato alla riparazione del danno.
- Non toccare le parti mobili durante il funzionamento.
- Evitare che gli indumenti o parti del corpo siano impigliati e catturati dalla tenda da sole a pergola.
- L'utente deve adottare opportune precauzioni organizzative per impedire il funzionamento della tenda da sole a pergola quando nelle vicinanze vengono eseguiti lavori di manutenzione, come la pulizia di finestre o pareti.
- L'uso di cavi di tensionamento oppure carichi supplementari (ad es. appendendo oggetti alla tenda da sole a pergola) può comportare danni considerevoli alla tenda da sole e risulta quindi vietato.
- Fogliami o altri oggetti estranei sulle lamelle oppure nelle guide devono essere immediatamente rimossi per evitare un danneggiamento della tenda da sole a pergola.
- Aprire la tenda da sole a pergola mettendo le lamelle in posizione verticale durante le neviccate o in condizioni ventose al fine di evitare danneggiamenti.
- Utilizzare esclusivamente pezzi di ricambio approvati dal costruttore.
- Per lo smontaggio e lo smaltimento della tenda da sole a pergola occorre completamente scaricare gli elementi sotto carico o bloccarli in modo evitare un'estensione involontaria (ad es. travette, colonne, sistemi di ritiro).
- Durante l'installazione, sempre attenersi alle norme di installazione nazionali.
- Eventuali modifiche alla struttura oppure alla configurazione dell'attrezzatura non possono essere apportate senza consultare il costruttore oppure un suo rappresentante autorizzato.

Panoramica

Componenti

- 1 Travetta anteriore
- 2 Barra di raccordo
- 3 Colonna
- 4 Manovella
- 5 Base con coperchio

- 6 Travetta laterale
- 7 Raccordo angolare
- 8 Lamella
- 9 Binario di montaggio



Dati tecnici

MODELLO	10476778	10476780
Dimensioni (L x P x A)	3012,4 x 3012,5 x 2533 mm	3927 x 3012,5 x 2533 mm
Peso	145,35 kg	181,9 kg

Contenuto della fornitura



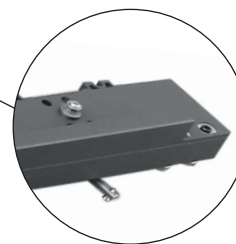
2x Sostegni (A)



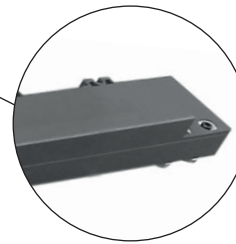
2 x Raccordi angolari (A2)



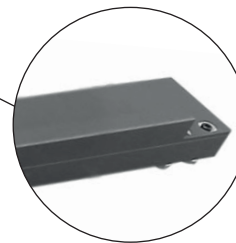
Travetta anteriore (B1)



Travetta posteriore (B2)



2x Travette laterali (C)



10476778: 19 x / 10476780: 25 x Lamelle (D)



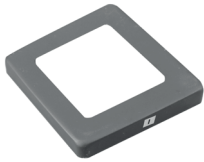
Binario di montaggio (E)



2 x Barre di raccordo (G)



Manovella (H)



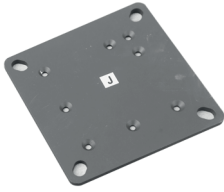
2x Coperchio base (I)



10476778: 80 x / 10476780: 104 x
Vite 4,2 x 25 mm (Q)



8 x Ancoraggi M8 x 80 (W)



2 x Base (J)



14 x Viti 5,5 x 19 mm (R)



10476778: 39x / 10476780: 51 x
Elemento terminale (K)



10476778: 42x / 10476780: 54 x Clip
di bloccaggio (S)



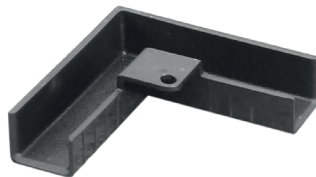
Elemento terminale con leva (L)



10476778: 16x / 10476780: 18 x Vite
(T2)



10476778: 40x / 10476780: 52 x
fascetta metallica (M)



2 x Canaline di scolo (U2)



4 x Angolare copertura (N)



Manicotto (V)



12 x Vite 5,65 x 35 mm (O)



Chiave a bussola esagonale (X)



10476778: 80x / 10476780: 104 x
Vite M5 x 12 mm (P)



2 x Chiave a bussola esagonale (Y)

Installazione

Luogo di installazione



AVVERTENZA



Nel caso di dubbi riguardanti la capacità di carico del posto di installazione occorre rivolgersi ad uno specialista.

Prima di eseguire l'installazione, controllare se il muro nel posto di installazione abbia una sufficiente capacità di carico. Prestare particolare attenzione se occorre eseguire l'installazione su pareti isolate perché le esigenze crescenti dell'isolamento termico riducono le forze di tensione di bulloni di ancoraggio o altri elementi di fissaggio. Assicurarsi che il posto di installazione sia dritto e che sia possibile un corretto posizionamento della tenda da sole a pergola relativamente all'altezza delle travette. Inoltre, assicurarsi che il terreno sia sufficientemente compatto da sostenere il carico della tenda da sole a pergola insieme a un ulteriore carico supplementare di acqua o neve depositato su di essa come misura di sicurezza. La tenda da sole è progettata affinché carichi pari a massimo 840 N per l'articolo 10476778 e 1120 N per l'articolo 10476780 non conducano alla deformazione dei componenti non retrattili.

Le precipitazioni piovose che ricadono sulla tenda da sole fluiscono attraverso le colonne fino a terra. Dirigerle, se necessario, dove possano defluire.

Classi di resistenza al vento

La presente tenda da sole a pergola è ideata per resistere alle velocità di livello 5 della scala Beaufort risultando nella classe di resistenza al vento 2. La combinazione tra tipo di muro e materiale di montaggio usato per l'installazione potrebbe conferire alla cortina retrattile una classe di resistenza al vento più bassa.

CLASSE DI RESISTENZA AL VENTO	FORZA BEAUFORT	VELOCITÀ DEL VENTO	EFFETTO
0	1-3	fino a 19 km/h	Foglie e rametti costantemente in movimento
1	4	20 - 27 km/h	Piccoli rami iniziano a muoversi, fogli di carta si sollevano dalla terra
2	5	28 - 37 km/h	Rami di medie dimensioni si muovono, piccoli alberi a foglie iniziano ad ondeggiare
3	6	38 - 48 km/h	Rami più grandi si muovono, difficoltà nell'uso di ombrelli



AVVERTENZA



Per evitare dei rischi durante il montaggio, l'installatore deve avere sufficienti conoscenze nelle seguenti qualifiche:

- Sicurezza e salute sul lavoro (OSH), normative sulla sicurezza operativa e prevenzione di infortuni emesse dall'assicurazione di responsabilità civile del datore di lavoro
- Maneggio e trasporto di componenti lunghi e pesanti
- Maneggio di scale e impalcature
- Evaluazione delle strutture di base di un edificio
- Maneggio di attrezzi e macchinari
- Maneggio e installazione di attrezzature di fissaggio
- Messa in funzionamento e uso di prodotti

Nel caso in cui l'installatore non possiede tutte queste qualifiche, rivolgersi ad un installatore specializzato ad eseguire questo lavoro di installazione.

Un installatore specialista sarà in grado di fornire delle informazioni sulla classe di resistenza al vento della tenda da sole a pergola dopo la sua installazione. La tabella sottostante può essere usata per identificare le diverse velocità del vento osservando il movimento degli alberi:

Materiale di montaggio

I fissaggi di una tenda da sole a pergola completamente chiusa devono essere in grado di resistere a carichi estremi. A seconda del tipo di muro nel punto di installazione, occorre scegliere il fissaggio corretto in modo da garantire un fissaggio sicuro. La tabella sottostante contiene delle raccomandazioni generali di fissaggio per i diversi tipi di muro ma è consigliato rivolgersi ad uno specialista per identificare il fissaggio adatto. Egli sarà anche in grado di informarvi sulla classe di resistenza al vento della tenda da sole dopo la sua installazione.



AVVERTENZA



Al fine di soddisfare le esigenze della classe di resistenza al vento menzionata nella dichiarazione di conformità la tenda da sole installata deve soddisfare i seguenti requisiti:

- **La cortina retrattile viene montata usando il tipo e la quantità raccomandata di staffe.**
- **La tenda da sole a pergola è installata osservando le forze di estrazione presenti.**
- **Durante il montaggio sono state rispettate le istruzioni del produttore degli attrezzi da fissaggio.**

La combinazione tra tipo di muro e materiale di montaggio usato per l'installazione potrebbe conferire alla cortina retrattile una classe di resistenza al vento più bassa.

TIPO DI MURO	POSTO	FISSAGGIO
Calcestruzzo Calcestruzzo / C20-C25	Muro Muro / isolato	ad es. Bullone di ancoraggio TOX S-Fix Pro 1 A4 ad es. TOX Thermo Proof Plus
Mattone pieno Mattone di argilla / MZ Mattoni in arenaria calcarea / KS	Muro Muro / isolato	ad es. Set da muratura TOX Wallix ad es. TOX Thermo Proof Plus
Mattone forato Mattone di argilla / HLZ Mattoni in arenaria calcarea / KSL	Muro Muro / isolato	ad es. Set da muratura TOX Wallix ad es. TOX Thermo Proof Plus
Calcestruzzo cellulare Calcestruzzo poroso / PB2 Calcestruzzo poroso / PB2	Muro Muro / isolato	ad es. Set da muratura TOX Wallix ad es. TOX Thermo Proof Plus
Muro a intercapedine	Muro / isolato	ad es. TOX Thermo Proof Plus



AVVERTENZA

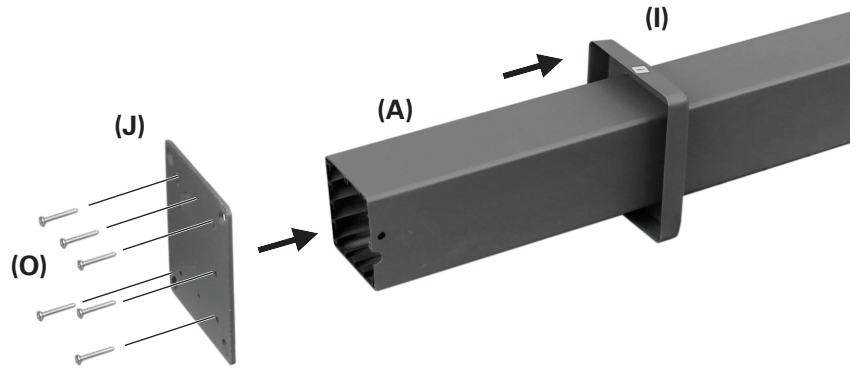


Osservare le specificazioni di ogni materiale di installazione fornite dal relativo produttore del fissaggio, ad es. dimensioni delle punte da trapano, distanze dagli spigoli, coppie di serraggio, tempi di asciugatura ecc.

1

2 x collegare la base alla colonna

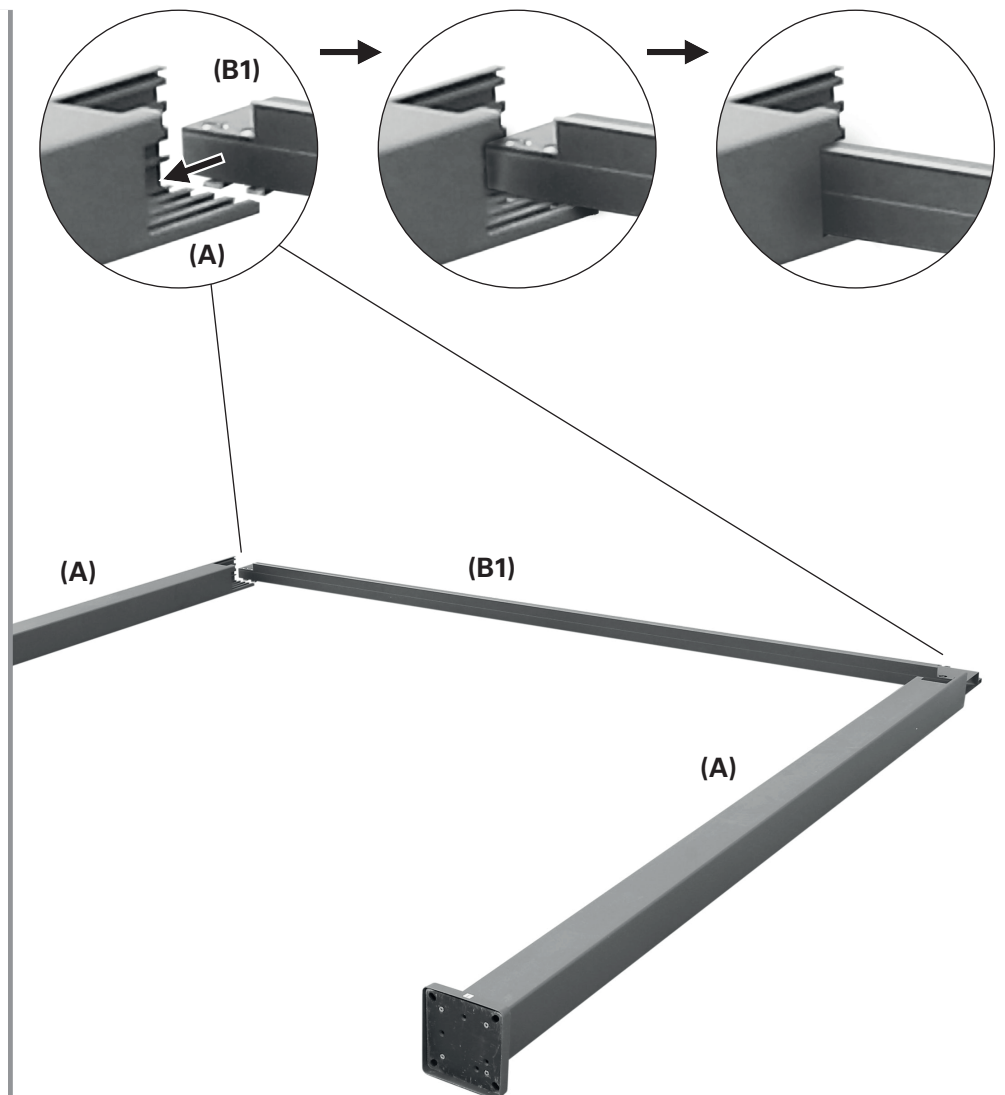
Far scivolare la copertura base (I) con la sua apertura larga verso l'esterno sull'estremità diritta della colonna (A). Spingere la base (J) nell'estremità diritta della colonna. Si inserisce solo in un'unica posizione. In caso si abbia dei dubbi, ruotare fino a quando non si inserisce agevolmente. Fissare la base con 6 viti (O).



2

2 x collegare la travetta anteriore alla colonna

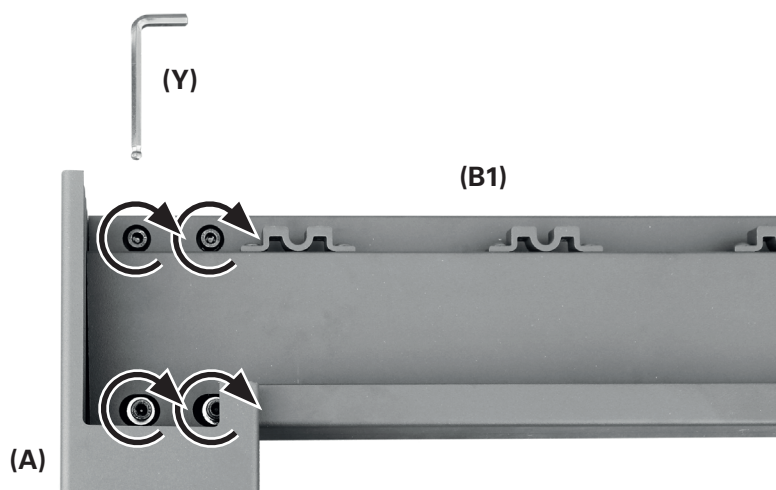
Spingere la travetta anteriore (B1) sulla colonna (A) in modo tale che i dadi delle scanalature della travetta (perni argentati in metallo) si incastrino con le scanalature della colonna.



3

2 x fissare la travetta anteriore alle colonne

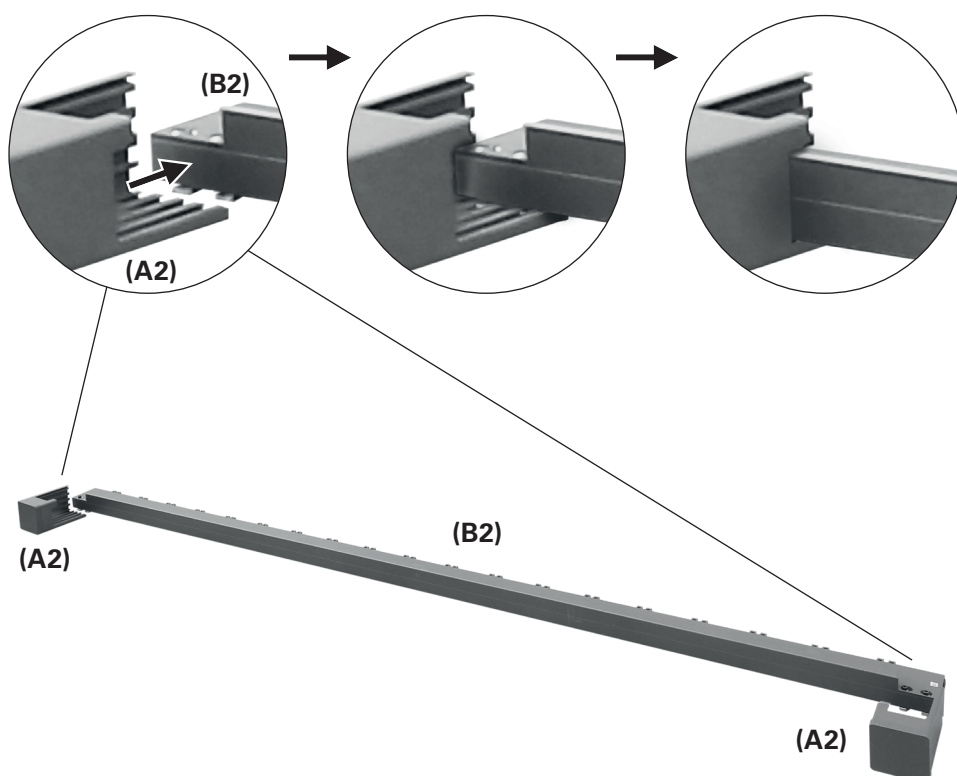
Avvitare la travetta anteriore (B1) su entrambe le colonne (A) con le viti ad esagono incassato premontate. Utilizzare la chiave a bussola esagonale (Y).



4

2 x collegare i raccordi angolari alla travetta posteriore

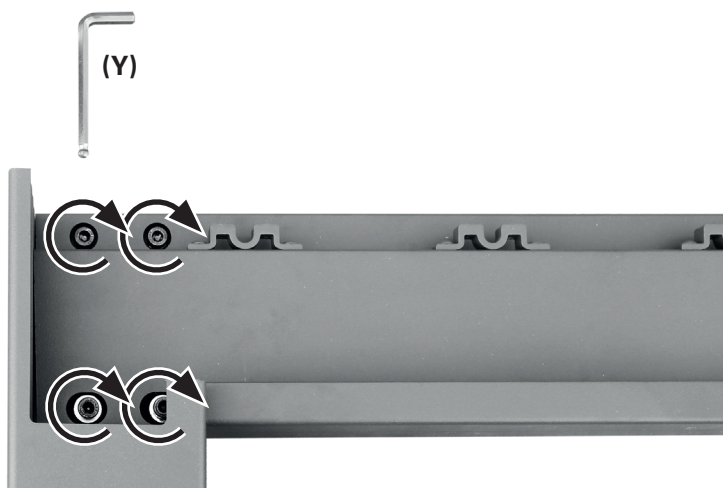
Spingere i raccordi angolari (A2) sulla travetta posteriore (B2) in modo tale che i dadi della scanalatura (perni argentati in metallo) della travetta si incastrino con le scanalature dei raccordi angolari.



5

2 x fissare la travetta posteriore ai raccordi angolari

Avvitare la travetta posteriore (B2) su entrambi i raccordi angolari (A2) con le viti ad esagono incassato premontate. Utilizzare la chiave a bussola esagonale (Y).



6



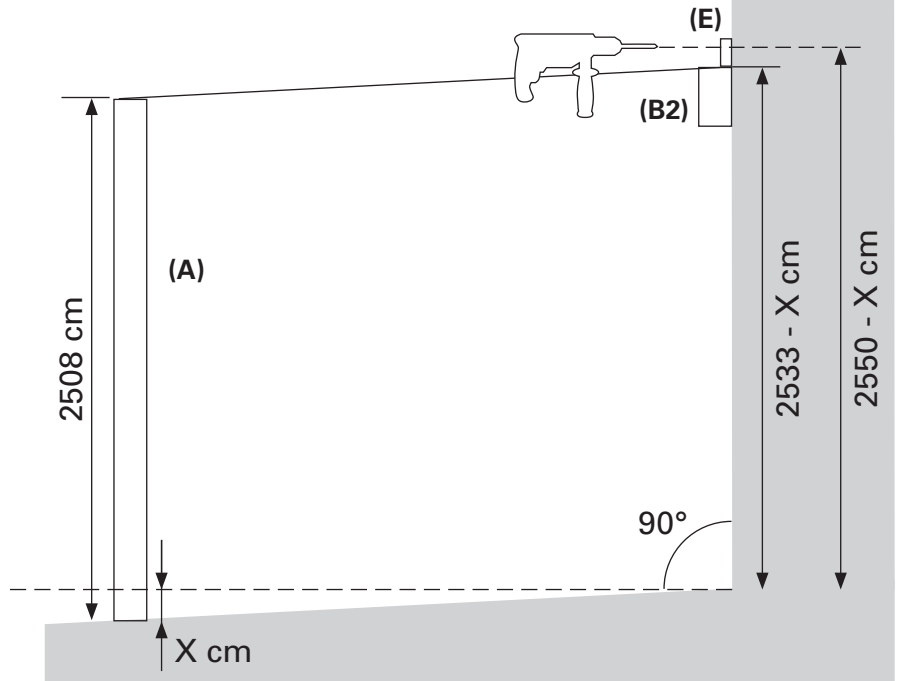
6 x fissare gli elementi di montaggio per il binario di montaggio

I prossimi passaggi richiedono almeno due scale a pioli o scalette.

Assicurarsi che le scalette/scale a pioli si reggano in modo sicuro per evitare eventuali cadute. Utilizzare solo scalette adatte a questo tipo di operazioni di installazione.

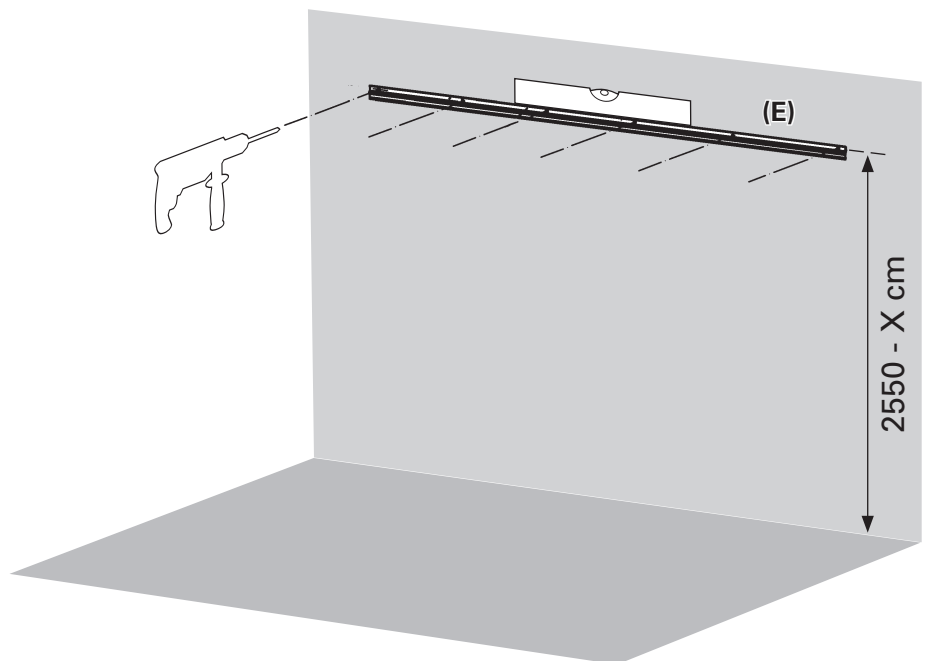
Segnare la posizione degli elementi di montaggio come descritto qui. Il binario di montaggio **(E)** non sarà fissato in questa fase operativa.

In definitiva, la travetta posteriore **(B2)** in corrispondenza del muro deve essere installata 3 cm più in alto della travetta anteriore **(B1)**. Tale operazione assicurerà una migliore eliminazione dell'acqua piovana. Prendete anche in considerazione l'inclinazione del vostro terrazzo (X cm).



Il binario di montaggio **(E)** deve essere messo in bolla.

Trapanare i fori contrassegnati. Installare gli elementi di montaggio (non inclusi) adeguatamente rispettando le specifiche del loro manuale di istruzioni.

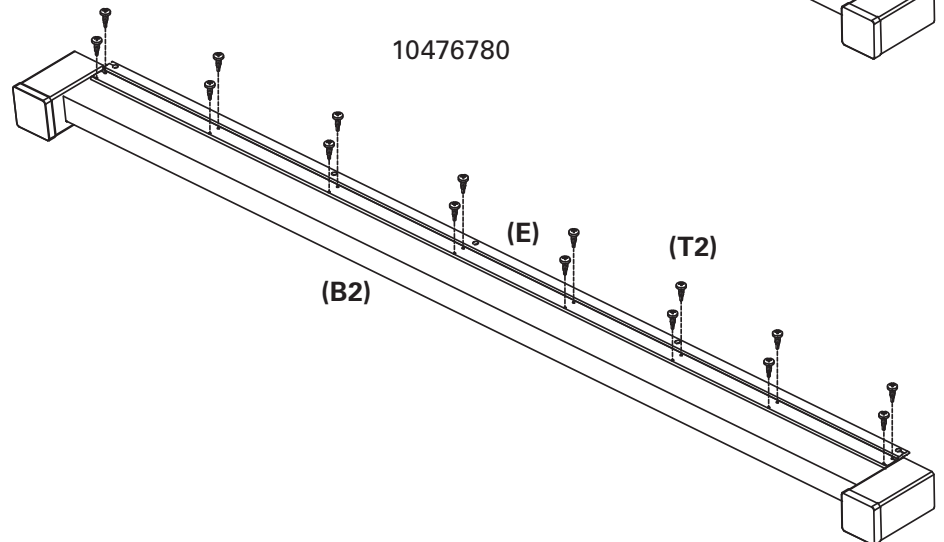
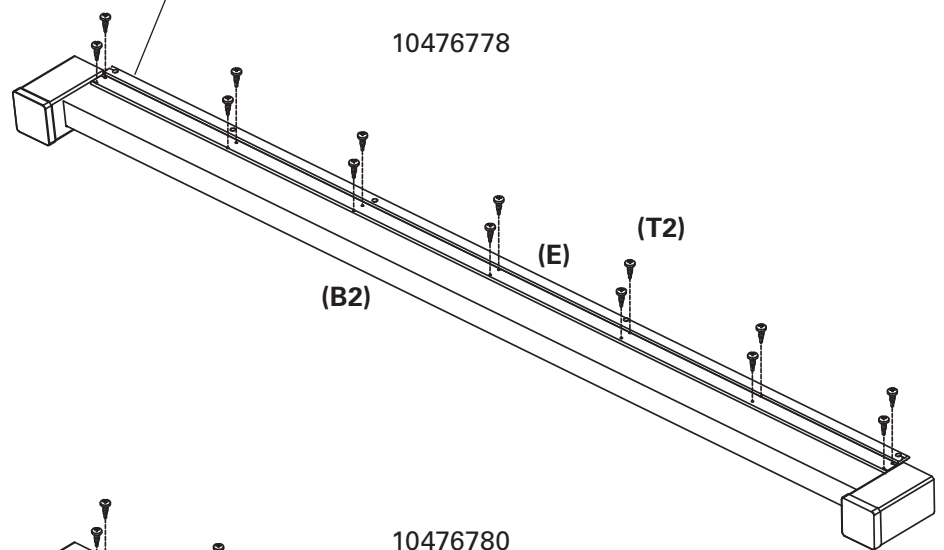
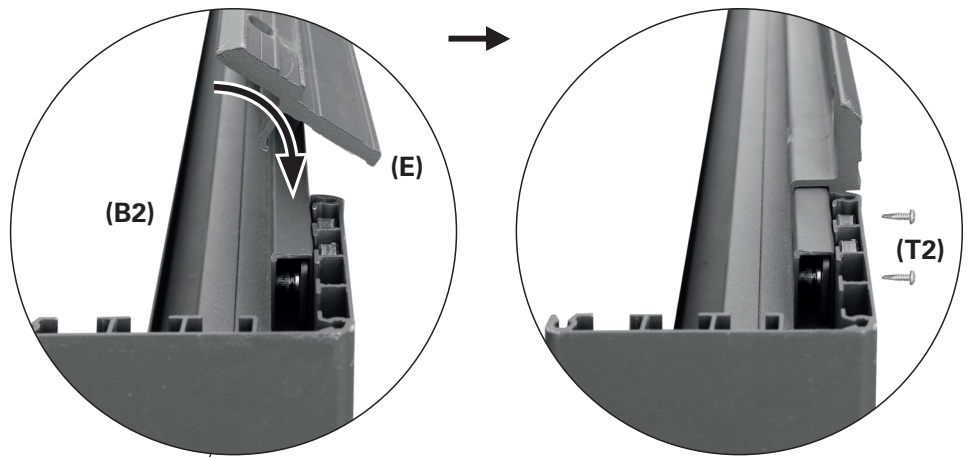


**Fissare il binario di montaggio
alla travetta posteriore**

Agganciare il binario di
montaggio **(E)** alla travetta
posteriore **(B2)** tra i raccordi
angolari.

Avvitare il binario di montaggio
alla travetta posteriore con le 16
viti autofilettanti **(T2)**.

10476778: 14 viti
10476780: 16 viti

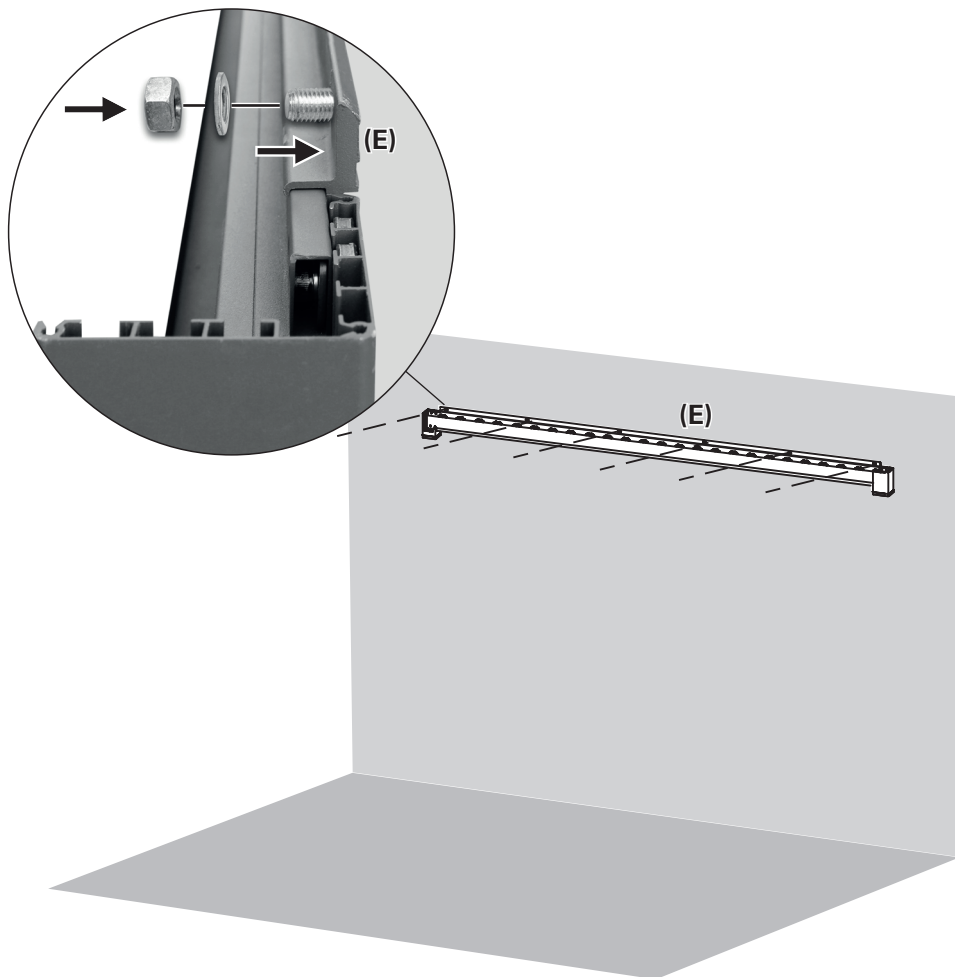


8



Fissare il binario di montaggio con la travetta posteriore agli elementi di montaggio

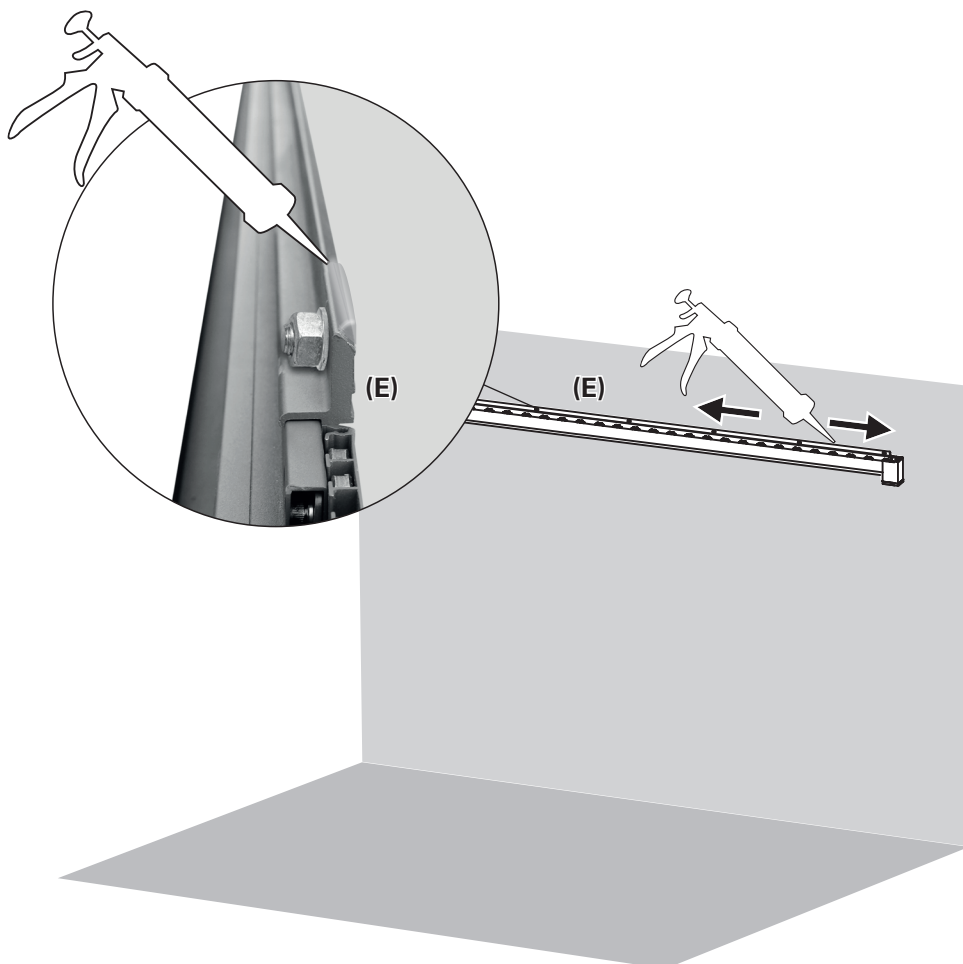
Collegare il binario di montaggio (E) agli elementi di montaggio fissati (non inclusi). Fissare adeguatamente il binario di montaggio agli elementi di montaggio.



9

Sigillare il binario di montaggio

Per ottenere una perfetta impermeabilità, la giunzione tra il muro e il binario di montaggio (E) può essere sigillata con del silicone indicato per uso esterno (non incluso).

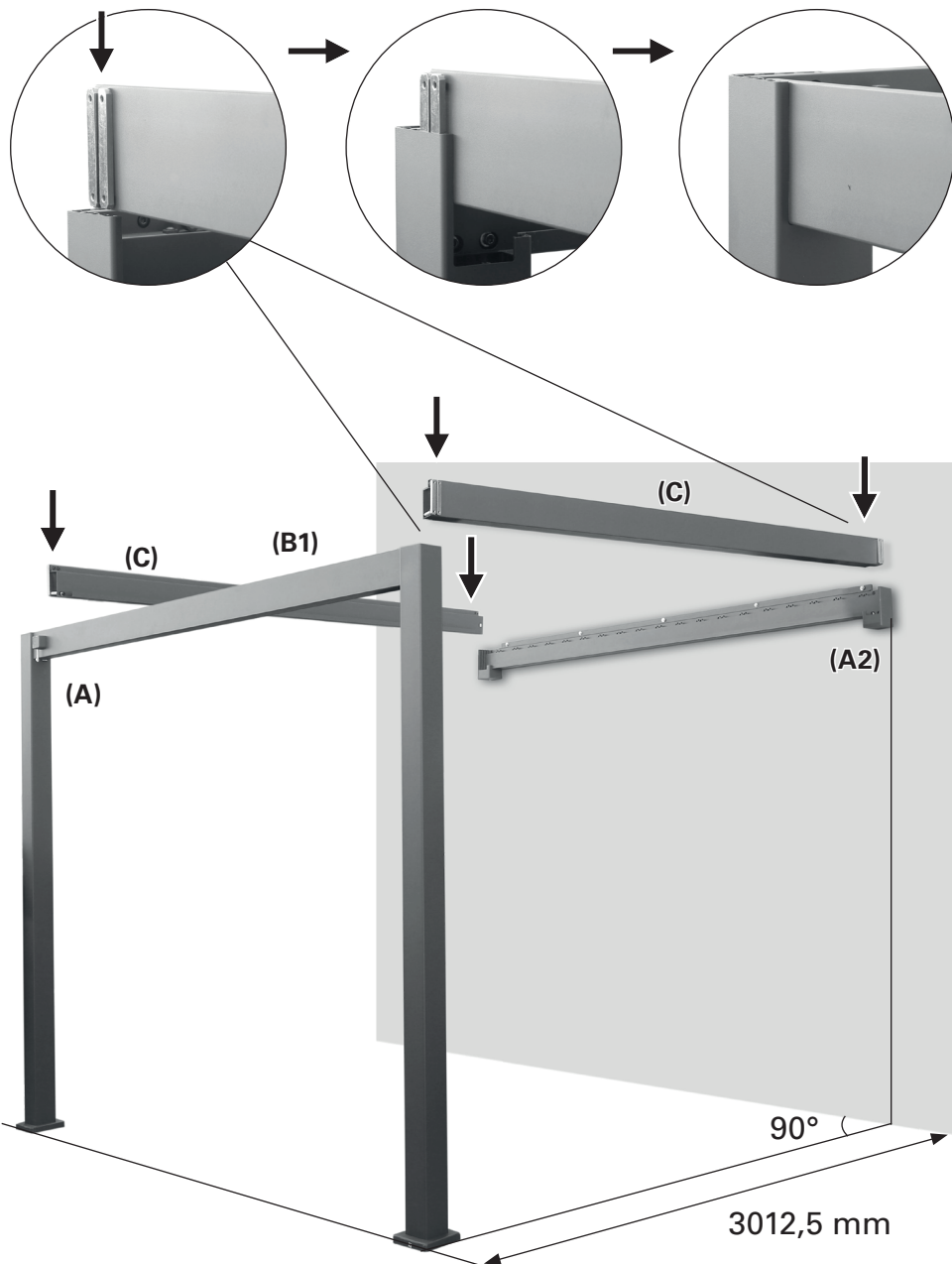


10



Agganciare nelle travette laterali

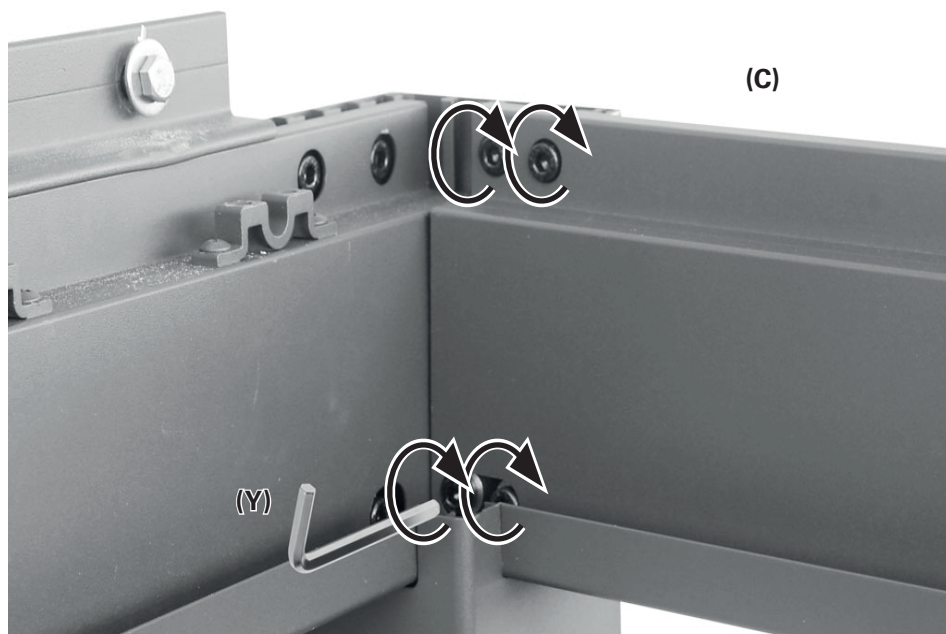
Montare la travetta anteriore (B1) con le colonne (A) davanti al muro ad una distanza di 3012,5 mm. Agganciare le travette laterali (C) alle colonne (A) e ai raccordi angolari (A2).



11

4 x fissare le travette laterali alle colonne e ai raccordi angolari

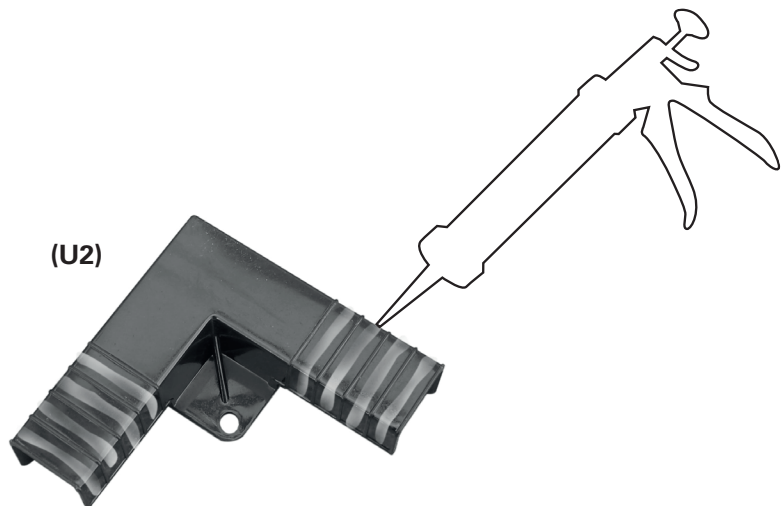
Fissare la travetta laterale (C) su entrambe le estremità della colonna (A) e del raccordo angolare (A2) con le viti ad esagono incassato premontate. Utilizzare la chiave a bussola esagonale (Y).



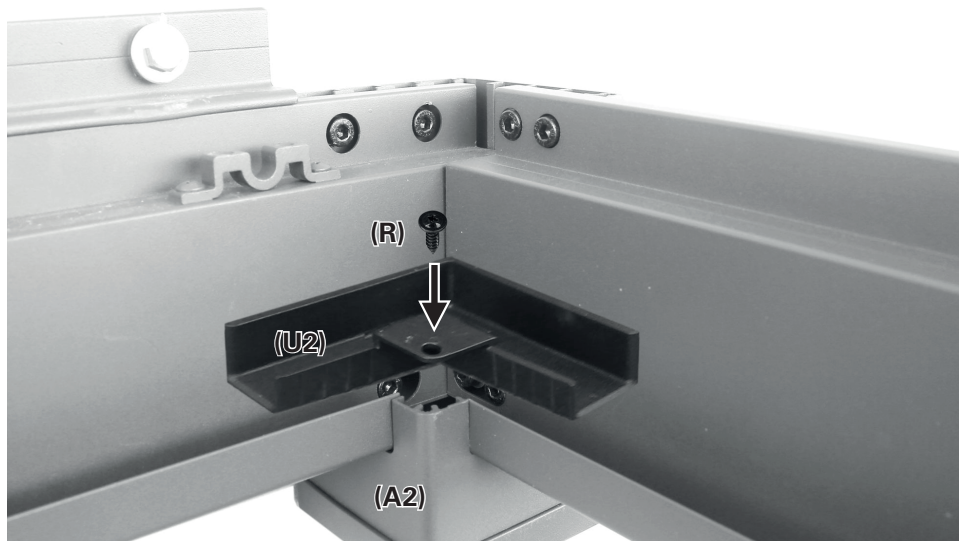
12

2 x approssimare i raccordi angolari con le canaline di scolo

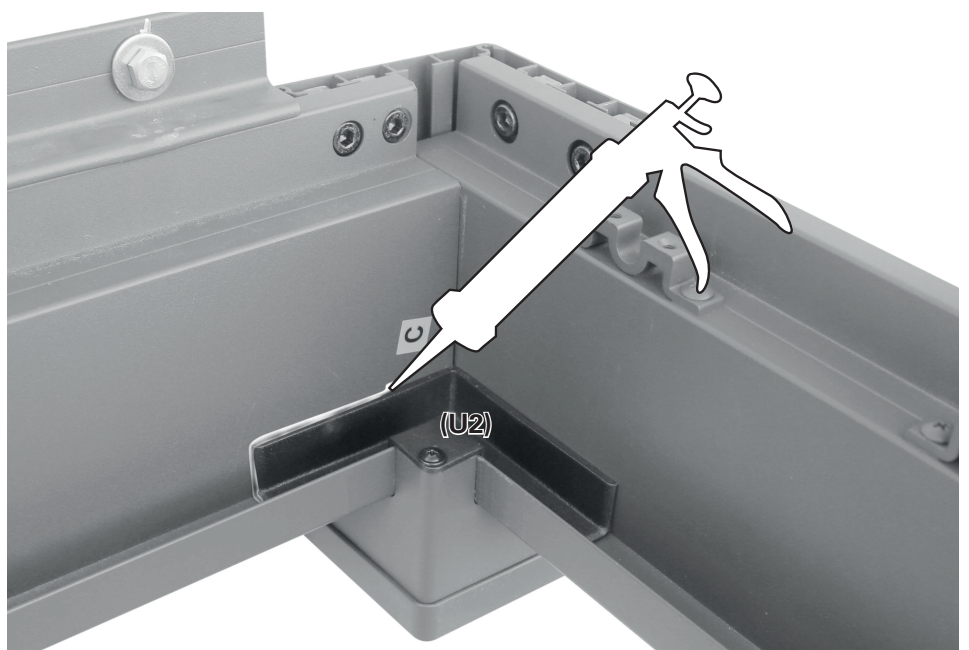
Applicare un po' di silicone da costruzione (non incluso) sul lato inferiore delle canaline di scolo (U2).



Fissare le canaline di scolo (U2) con una vite (R) ciascuna ai raccordi angolari (A2).



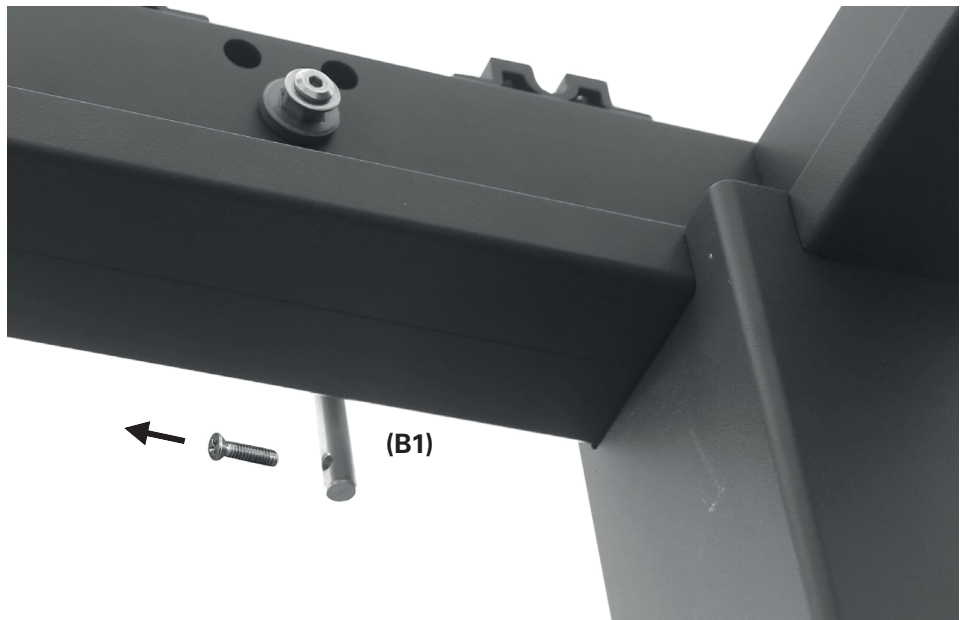
Sigillare le estremità delle canaline di scolo (U2) con del silicone da costruzione.



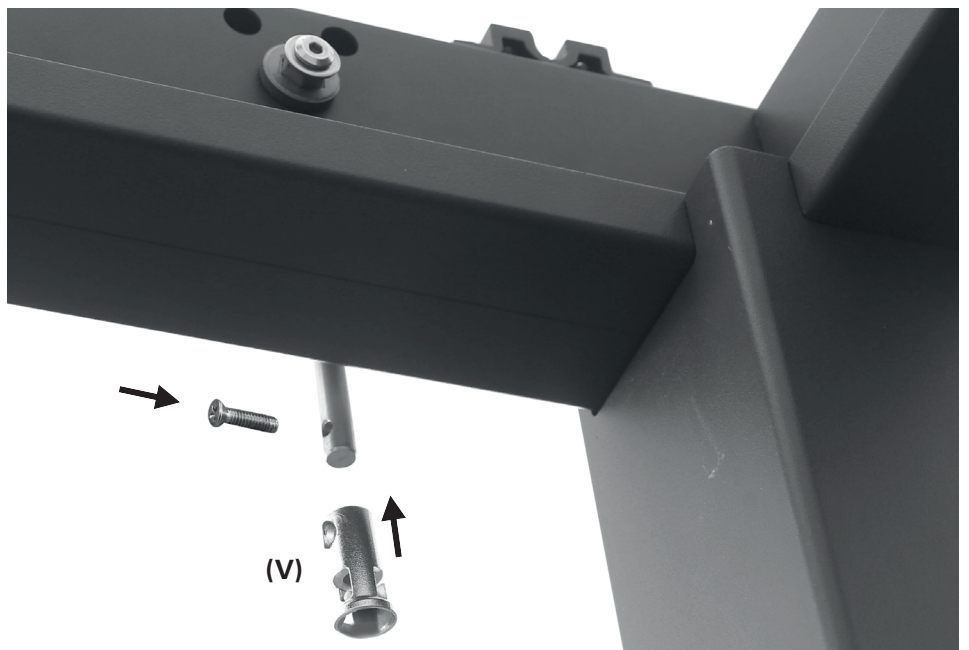
13

Agganciare la manovella

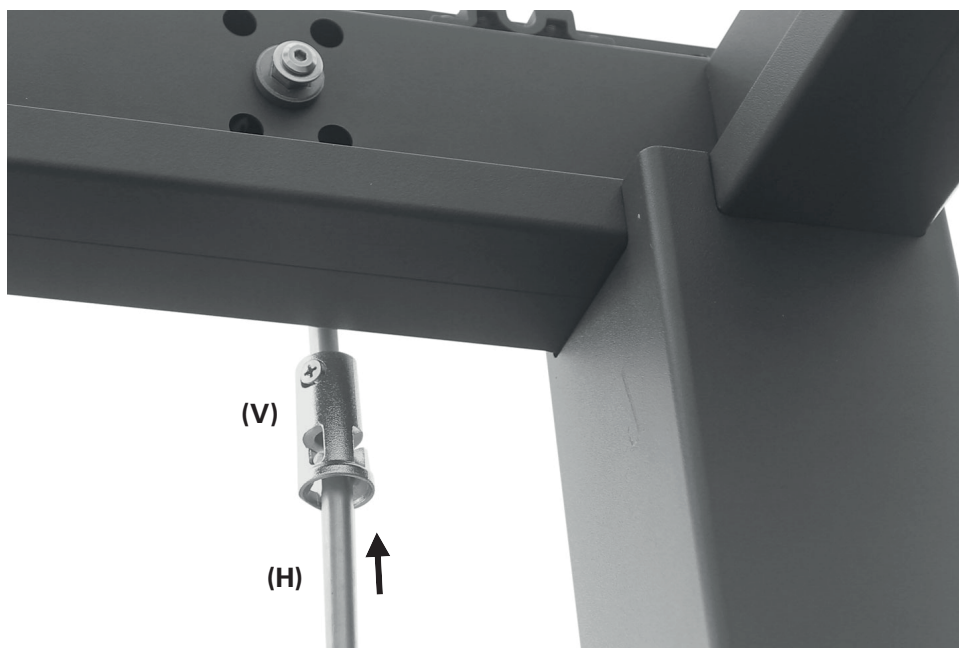
Rimuovere la vite dall'asta sulla travetta anteriore (B1).



Far scivolare il manicotto (V) sull'asta e fissarlo con la vite precedentemente rimossa.

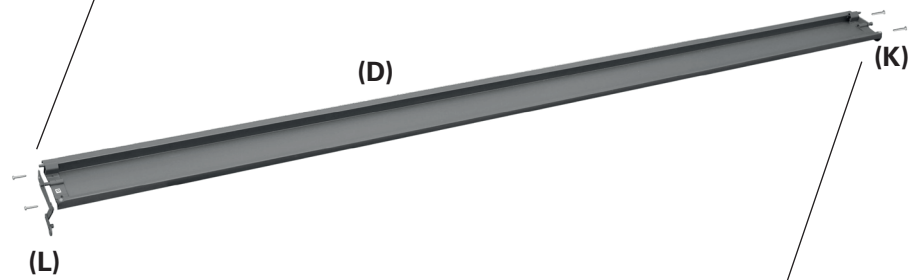
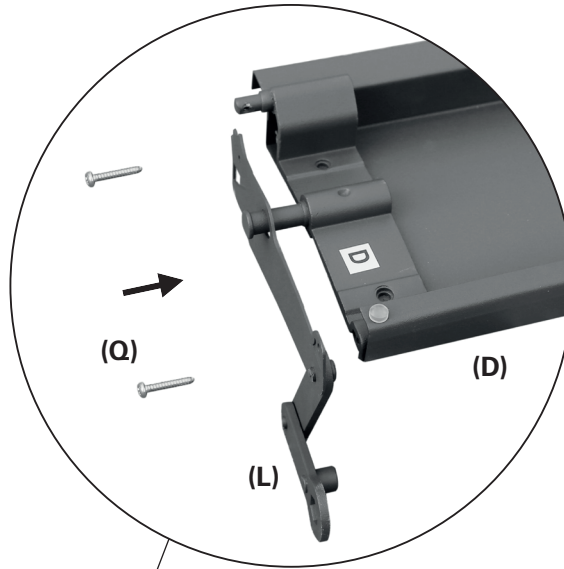


Inserire la manovella (H) nel manicotto (V).

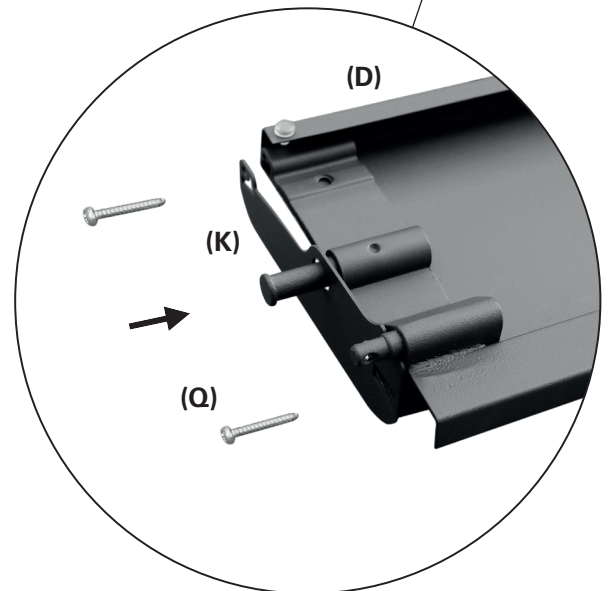


14

Montare una lamella con leva
Collegare l'elemento terminale della leva (L) su un lato di una delle lamelle (D). Utilizzare due viti (Q).



Collegare un elemento terminale (K) sull'altro lato di questa lamella con altre due viti (Q).

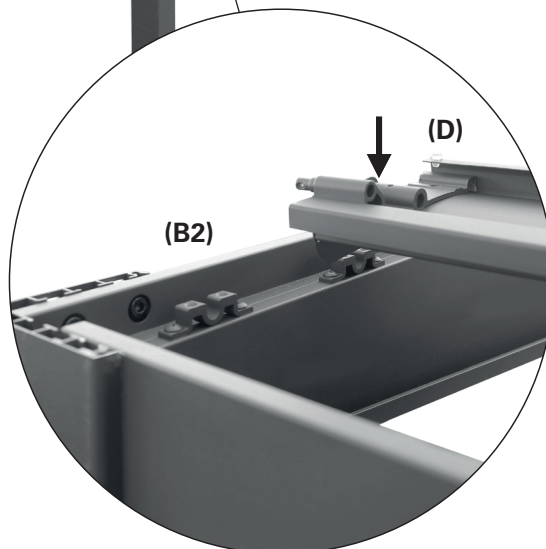
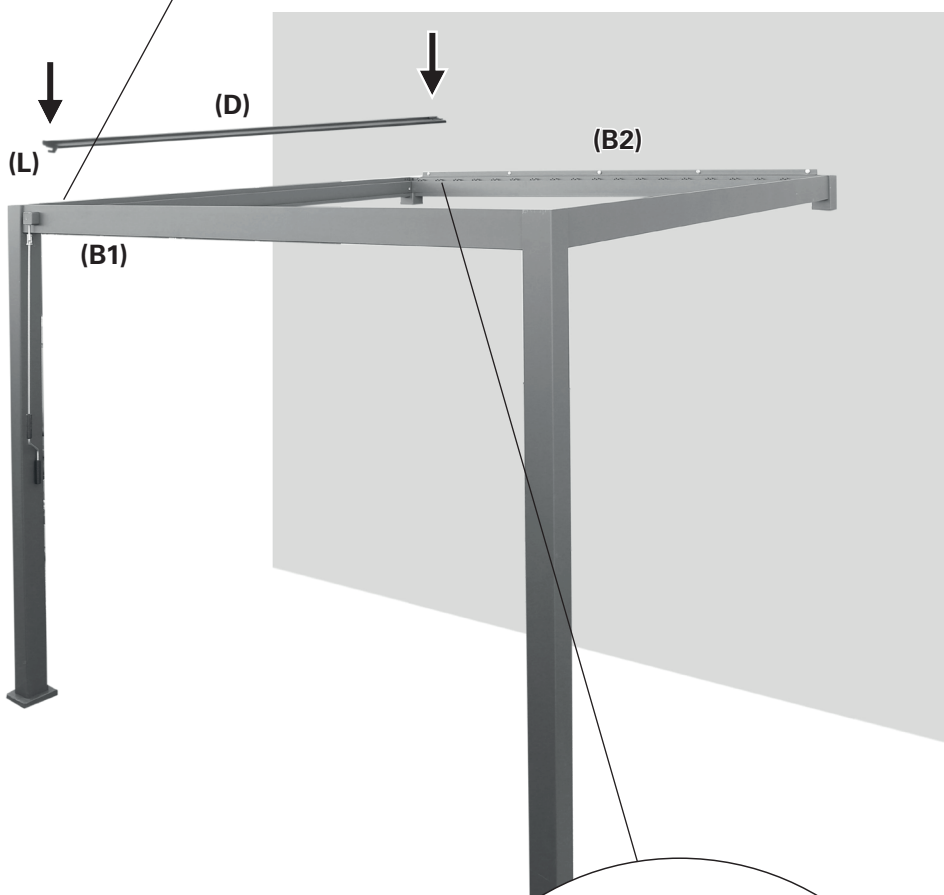
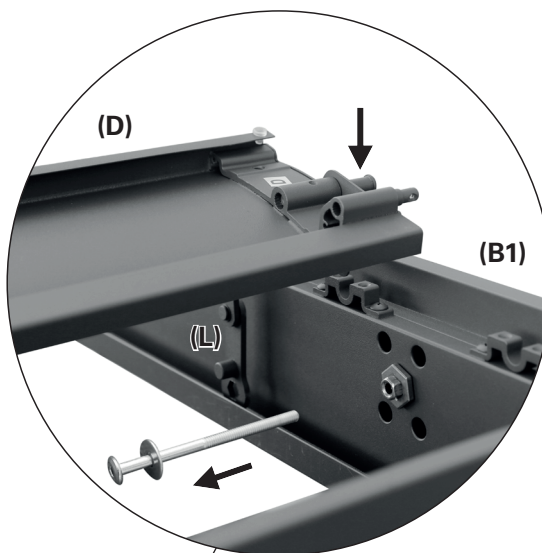


15

Inserire la lamella con leva

Inserire la lamella **(D)** con leva tra la travetta anteriore **(B1)** e quella posteriore **(B2)**. Posizionare la lamella a ridosso dell'albero a gomiti, ma lasciare libera la prima serie di cuscinetti. Assicurarsi che la leva **(L)** sia posizionata sul lato dell'albero a gomiti **(B1)**.

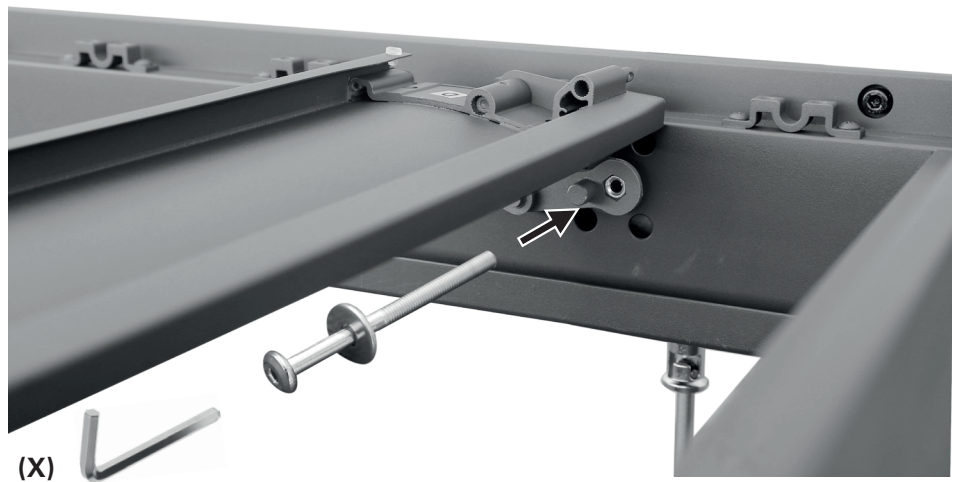
Rimuovere la vite lunga ad esagono incassato con rondella dalla travetta anteriore **(B1)**. Utilizzare la chiave a bussola esagonale **(X)**.



16

Collegare la leva con la manovella

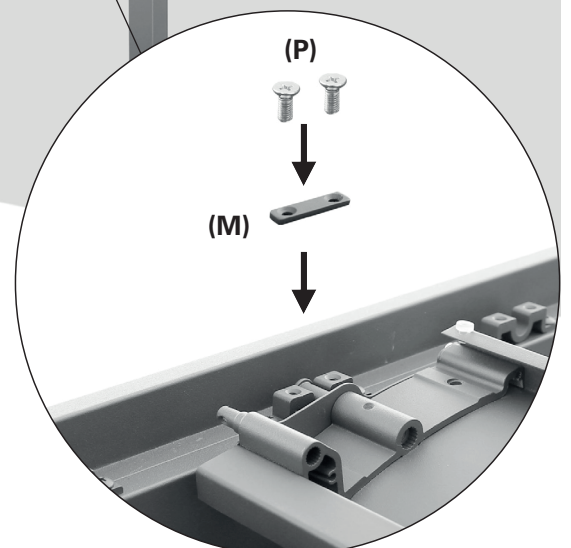
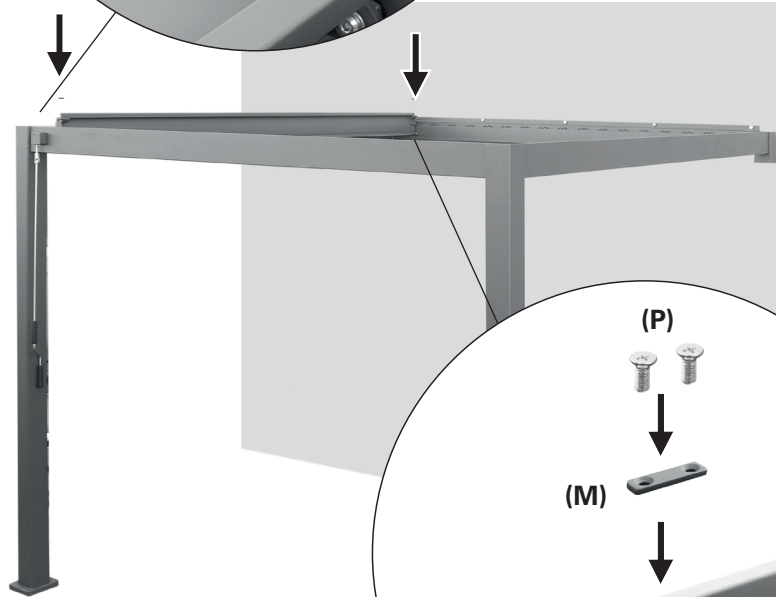
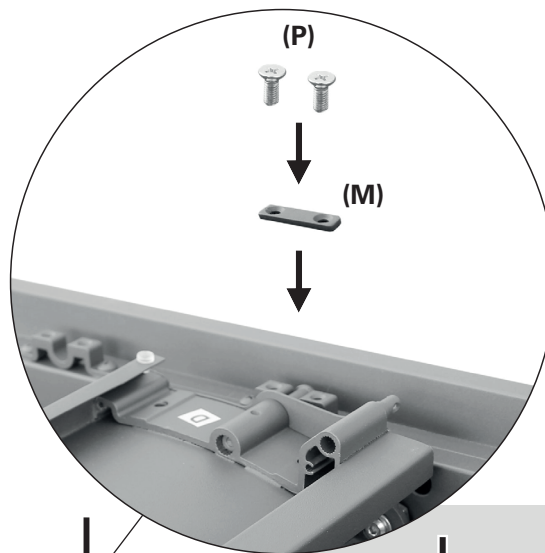
Montare l'apertura esagonale nella leva della lamella sul dado esagonale della travetta anteriore (B1). Avvitare la leva, utilizzando la vite ad esagono incassato e la rondella precedentemente rimossa. Utilizzare la chiave a bussola esagonale (X).



17

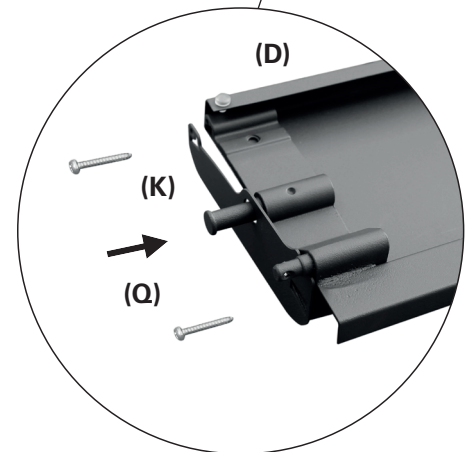
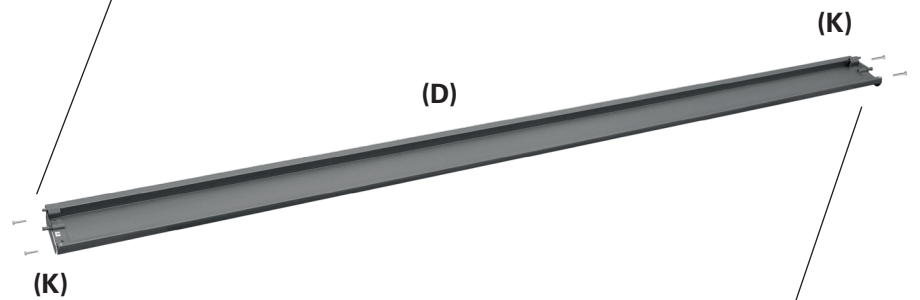
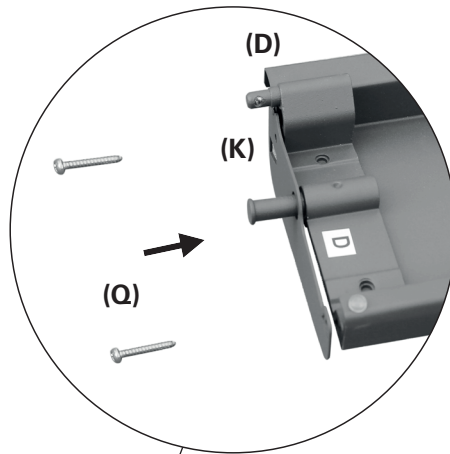
Assicurare la lamella nei cuscinetti con le fascette di metallo su entrambi i lati

Fissare una fascetta di metallo (M) sul cuscinetto su entrambi i lati della lamella. Utilizzare due viti (P) ciascuna.



18

Montare le lamelle rimanenti
Fissare un elemento terminale
(K) alle lamelle (D) su entrambi
i lati. Utilizzare due viti (Q) su
entrambi i lati.

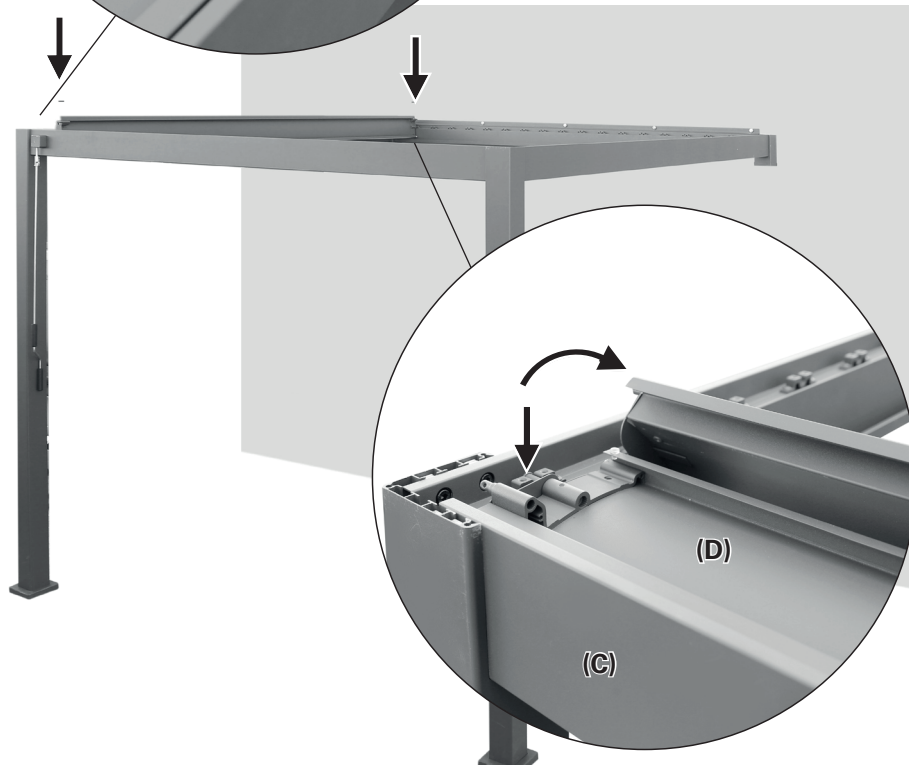
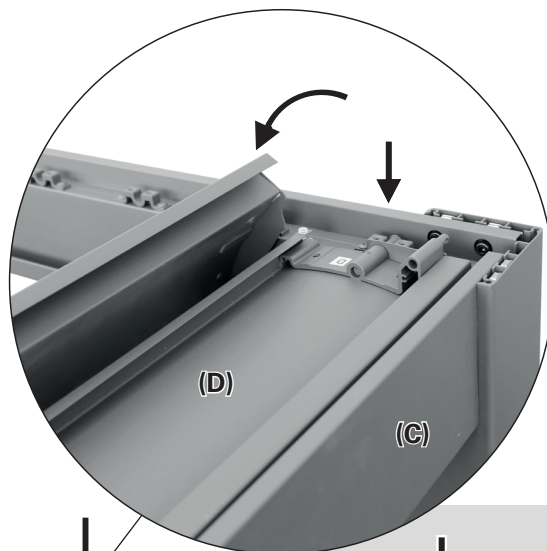


19

Inserire una lamella tra la lamella con leva e la travetta laterale

Mettere la lamella già installata in posizione verticale. Inserire un'altra lamella (D) tra questa lamella e la travetta laterale (C).

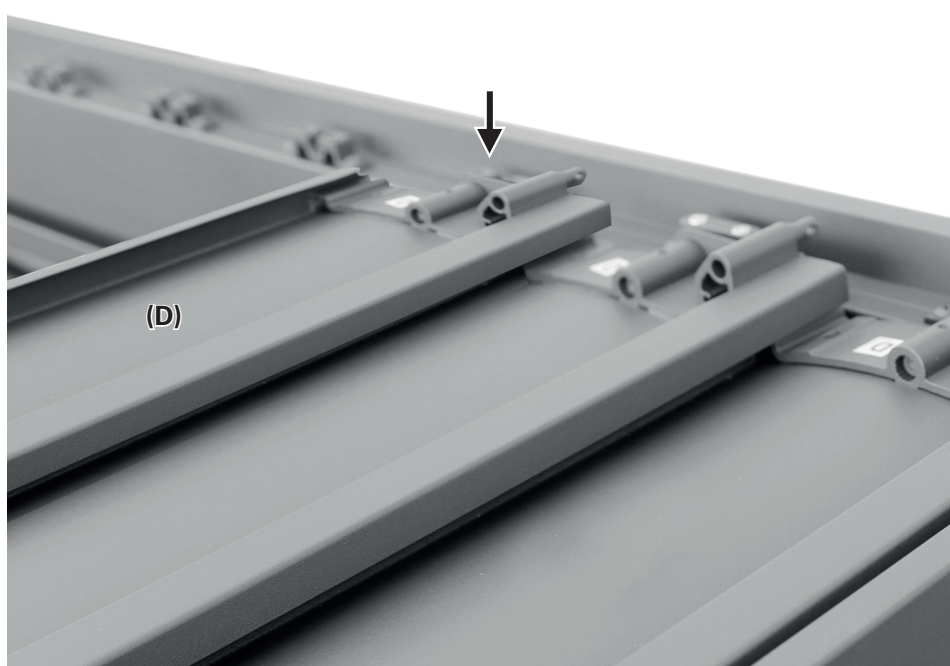
In posizione orizzontale, la lamella appena inserita deve essere posizionata sotto quella già installata.



20

Inserire un'altra lamella

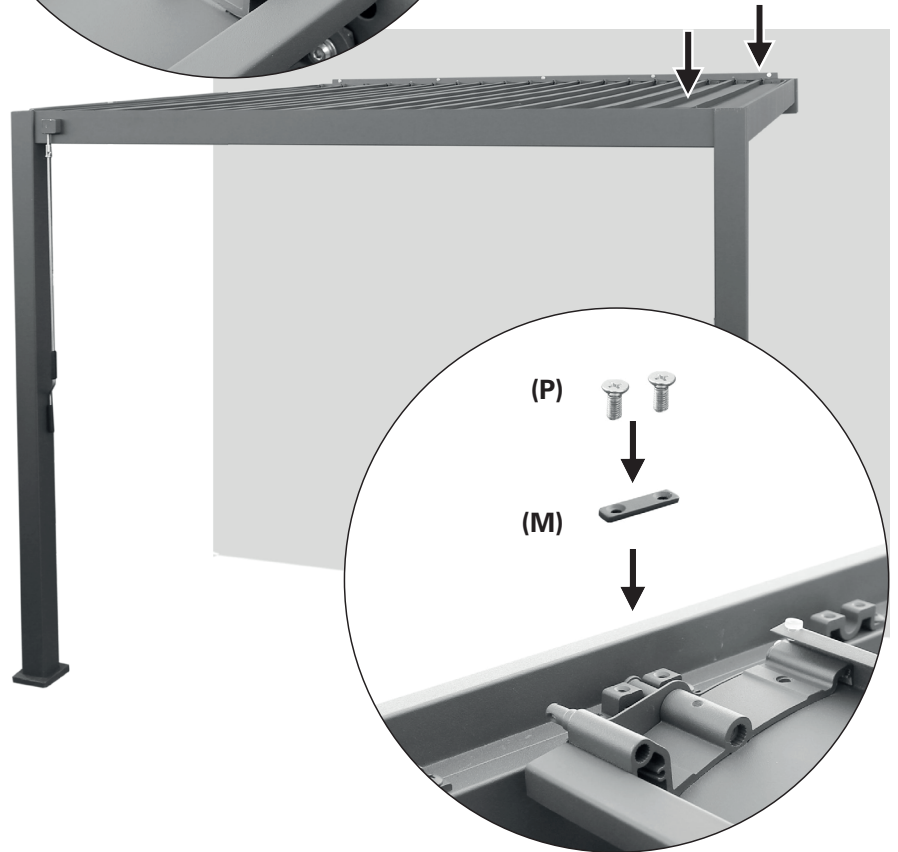
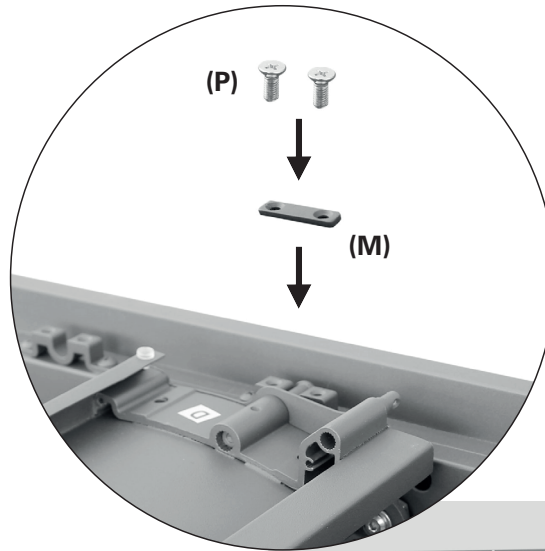
Inserire un'altra lamella (D) nei cuscinetti. Lasciare che questa lamella si sovrapponga leggermente alla lamella adiacente già installata.



21

Assicurare la lamella nei cuscinetti con le fascette di metallo su entrambi i lati

Fissare una fascetta di metallo (M) sul cuscinetto su entrambi i lati della lamella. Utilizzare due viti (P) ciascuna.

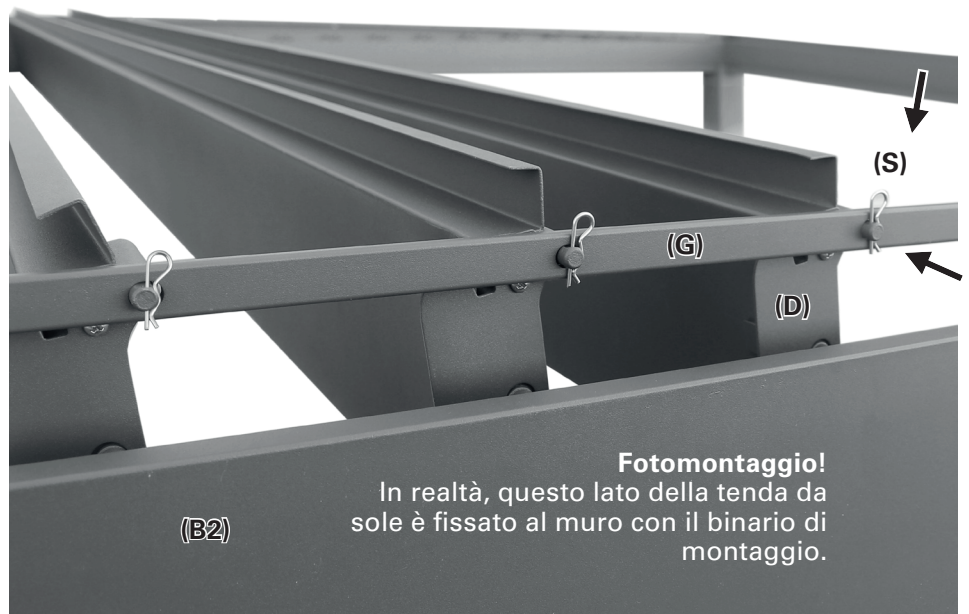


22

Montare la barra di raccordo sul lato della parete

Mettere le lamelle già installate e le altre lamelle in posizione verticale. Collegare la barra di raccordo (G) lungo il muro inserendo i suoi fori sui bulloni delle lamelle (D). Assicurarla con le clip di bloccaggio (S).

Ripetere i passaggi da 20 a 22, fino a che tutte le lamelle siano state installate.



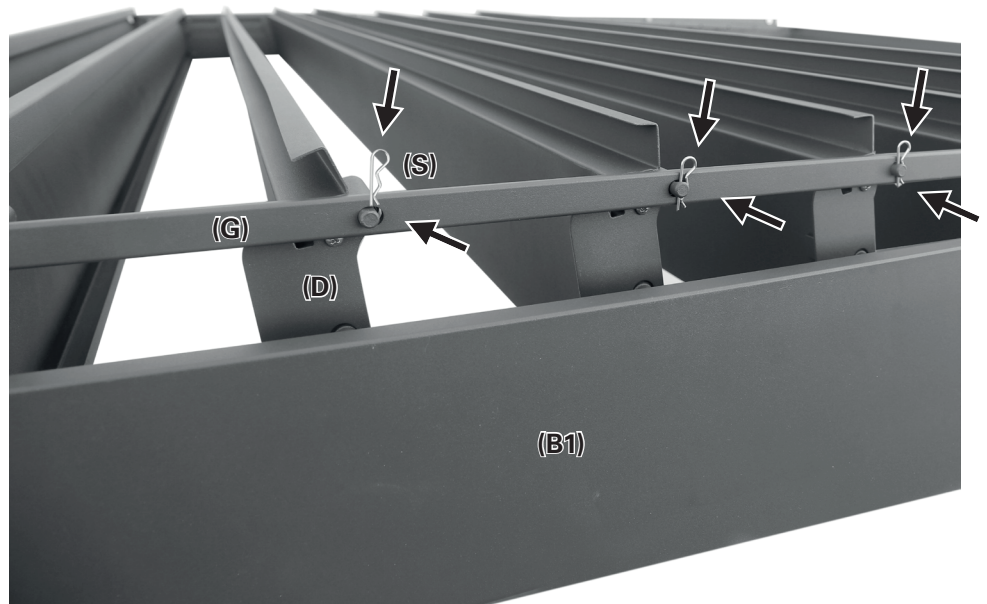
Fotomontaggio!

In realtà, questo lato della tenda da sole è fissato al muro con il binario di montaggio.

23

Montare la barra di raccordo sul lato anteriore

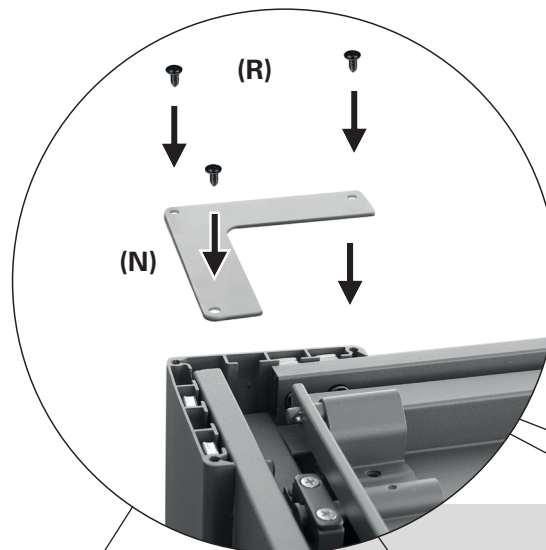
Collegare la seconda barra di raccordo (G) sul lato anteriore incastrandone i suoi fori sui bulloni delle lamelle (D). Assicurarla con le clip di bloccaggio (S).



24

4 x montare gli angolari copertura

Fissare un angolare copertura (N) ad ogni angolo con tre viti (R) ciascuno.



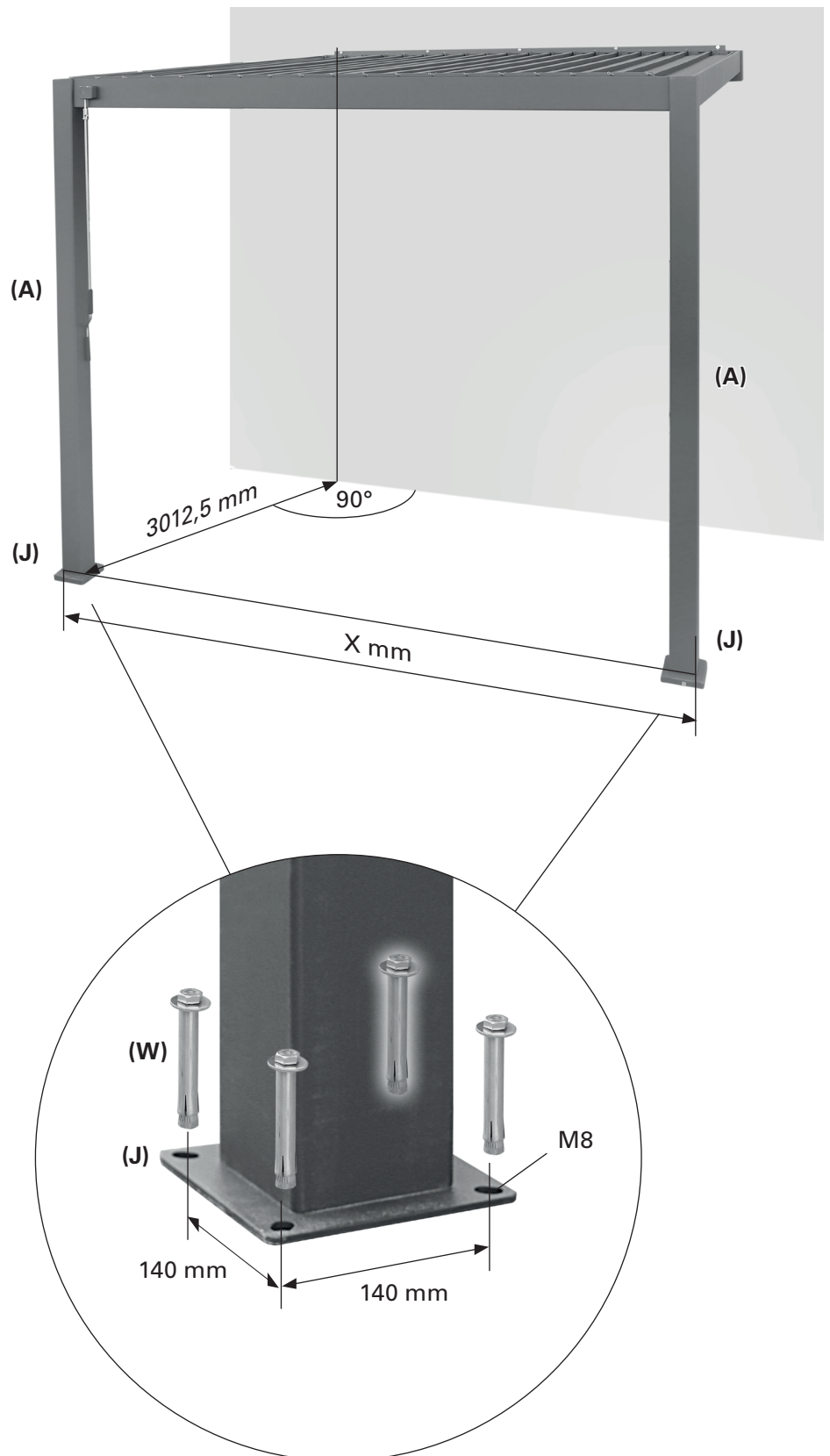
2 x fissaggio delle basi

Fissare le basi (J) con i quattro ancoraggi a pavimento M8 x 80 (W) ciascuna.

La distanza X tra i profili esterni delle colonne (A) è:

X = 3012,4 mm per il modello 10476778

X = 3927,0 mm per il modello 10476780



Pulizia e cura

Si depositerà polvere e sporczia sulla tenda da sole che richiederà una pulitura periodica. Usare una miscela di acqua/detergente ed un panno pulito e morbido per pulire la tenda da sole.

Di solito le parti mobili della tenda da sole non do-

vrebbero necessitare nessuna lubrificazione. In caso di cigoli, si consiglia l'uso di uno spray lubrificante contenente del silicone. **Importante: Non usare nessuno spray lubrificante a base di petrolio.**

Dichiarazione di prestazione

DOP-104767781-CPR, Versione 20220103

1. Codice di identificazione univo del tipo di prodotto:

- Pergola con tetto lamellato 3,0 x 3,0 (10476778)
- Pergola con tetto lamellato 3,0 x 4,0 (10476780)

2. Tipo, numero del lotto o di serie per l'identificazione del prodotto di cui in articolo 11 / paragrafo 4:

10476778, 10476780

3. L'uso o gli usi previsti dal costruttore in conformità alla specificazione tecnica armonizzata:

Applicazione all'esterno di edifici ed altre strutture

4. Nome, denominazione commerciale registrata o marchio registrato ed indirizzo del costruttore in conformità all'articolo 11 / paragrafo 5:

**HORNBACH Baumarkt AG
Hornbachstraße 11
76879 Bornheim/Germania
www.hornbach.com**

5. Ove opportuno, nome e indirizzo del rappresentante autorizzato e responsabile degli incarichi di cui in articolo 12 / paragrafo 2:

Irrilevante

6. Sistema o sistemi per la valutazione e verifica dell'affidabilità delle prestazioni secondo allegato V della Direttiva Prodotti da Costruzione:

Sistema 4

7. Irrilevante (non vi è nessun organismo notificato per il sistema 4).

8. Irrilevante.

9. Prestazione dichiarata

Caratteristiche principali	Prestazioni	Specificazione tecnica armonizzata
Resistenza a carichi dovuti al vento	Classe 2	EN 13561
Dissipazione totale di energia g_{tot}	NPD	

10. La prestazione del prodotto suddetto corrisponde alla prestazione/le prestazioni definite in n. 9. Il suddetto costruttore è l'unico responsabile per la preparazione della dichiarazione di servizio in conformità al decreto Europeo n. 305/2011.

Firmato per il produttore e a nome del produttore da:



Andreas Back
Direzione reparto qualità, tutela ambientale e CSR
Responsabile della documentazione tecnica

Bornheim, 03.01.2022

HORNBACH Baumarkt AG
Hornbachstraße 11
76879 Bornheim / Germania

Enorm bedankt!

Wij zijn ervan overtuigd dat deze pergolaluifel uw verwachtingen zal overtreffen en wensen u veel plezier bij het gebruik ervan.

De gebruiksaanwijzingen moeten worden gelezen voordat het product in gebruik wordt genomen. Bewaar de aanwijzingen voor toekomstig gebruik en neem alle veiligheidsinstructies in acht.

Beoogd gebruik

Deze pergolaluifel is geschikt voor gebruik buitenshuis op gebouwen en hoofdzakelijk bedoeld als bescherming tegen direct zonlicht, verblinding en warmte, en dient evenals een jaloezie.

Als er sterkere wind opsteekt (sterker dan de windweerstandsklasse van de geïnstalleerde luifel) of als het begint te sneeuwen, open de luifel dan door de lamellen verticaal te zetten. Overschrijding van de belastingslimiet en windbelastingscapaciteiten kan aanzienlijke gevaren opleveren en moet worden vermeden.

Deze pergolaluifel is niet bestemd voor commercieel gebruik. Elk ander gebruik van en alle modificaties aan deze pergolaluifel worden beschouwd als oneigenlijk gebruik en kan tot aanzienlijke gevaren leiden.

Inhoudsopgave

Beoogd gebruik	74
Service	74
Symbolen	74
Vereiste accessoires	74
Belangrijke veiligheidsinstructies	75
Overzicht	76
Onderdelen	76
Technische gegevens	76
Leveringsomvang	77
Installatie	79
Installatielocatie	79
Windweerstandsklassen	79
Montagemateriaal	80
Schoonmaken en onderhoud	97
Prestatieverklaring	97



WAARSCHUWING



- **Lees deze installatie- en gebruikershandleiding zorgvuldig door voordat u de pergolaluifel installeert en in gebruik neemt.**
- **Neem de installatievereisten en -methoden in acht voor een juiste en veilige installatie van de pergolaluifel:**
 - Pergolaluifel voor gebruik buitenshuis.
 - DIN EN 13561:2009, DIN EN 13561:2015
 - Windweerstandsklasse 2

Service

Neem voor serviceverzoeken of reserveonderdelen contact op met uw plaatselijke HORNBAACH-vestiging of stuur een e-mail naar:

service@hornbach.com

Symbolen



Lees deze gebruiksaanwijzing zorgvuldig; bewaar de gebruiksaanwijzing om hem later te kunnen raadplegen.



Waarschuwing voor ongelukken of persoonlijke verwondingen en ernstige materiële schade.



3 personen vereist.

Vereiste accessoires

De volgende accessoires (niet inbegrepen) zijn nodig voor een juiste installatie van de luifel:

- Veiligheidshelm en beschermende handschoenen
- Kniptang
- Rubberen hamer
- Rolmaat
- Waterpas
- Krijt of potlood
- Set zeskantsleutels
- 2 trapladders
- Klopboormachine
- Bouwkit (aanbevolen: Precit transparant, bestelnr. 10313712)
- Geschikte boor en montagemateriaal (bevestigen die niet zijn meegeleverd) voor de muur en het vloertype op de installatieplek.



BELANGRIJKE VEILIGHEIDSINSTRUCTIES



WAARSCHUWING – VOOR DE VEILIGHEID VAN PERSONEN, IS HET BELANGRIJK OM DEZE INSTRUCTIES OP TE VOLGEN.

BEWAAR DEZE INSTRUCTIES VOOR TOEKOMSTIG GEBRUIK.

- **WAARSCHUWING!** Werken op grote hoogte draagt het risico van vallen met zich mee. Draag altijd geschikte valbescherming.
- Als de luifel op hogere plaatsen moet worden geïnstalleerd met behulp van touwen, zorg er dan voor dat de luifel:
 - het zijscherm uit de verpakking is,
 - de touwen geschikt zijn om de last te dragen en zodanig zijn bevestigd dat ze niet kunnen wegglijden,
 - gelijkmatig en horizontaal wordt opgetild. Hetzelfde geldt voor demontage van de luifel.
- Ladders en steigers mogen niet tegen de pergolaluifel leunen of eraan worden bevestigd. Zorg ervoor dat deze goed worden ondersteund door ze stevig op een vlakke ondergrond te zetten.
- Gebruik alleen ladders en steigers met voldoende draagvermogen.
- Zorg er bij het eerste gebruik voor dat er zich geen personen of dieren onder de pergolaluifel bevinden. Controleer of de bevestigingen en montagebeugels nog goed vastzitten na de eerste keer openen en sluiten.
- Gebruik de pergolaluifel alleen zoals aangegeven in het beoogde gebruik. Veranderingen, zoals toevoegingen of conversies die niet worden geleverd door de fabrikant, mogen alleen worden aangebracht met schriftelijke toestemming van de fabrikant.
- Zorg ervoor dat kinderen en personen die de gevaren van oneigenlijk gebruik en misbruik niet goed kunnen inschatten, de pergolaluifel niet bedienen. Pergolaluifels die reparatie vereisen, met ernstige slijtage of schade aan de afdekking of het frame, mogen niet worden gebruikt.
- Controleer de pergolaluifel vóór elk gebruik visueel op beschadigingen. Als er schade zichtbaar is, stop dan onmiddellijk de pergolaluifel te gebruiken en vraag geautoriseerd personeel de schade te herstellen.
- Raak geen bewegende delen aan tijdens de bediening.
- Zorg ervoor dat kleding of lichaamsdelen niet vast komen te zitten en door de pergolaluifel naar binnen worden getrokken.
- De gebruiker dient passende organisatorische maatregelen te treffen om te voorkomen dat de pergolaluifel in werking treedt tijdens onderhoudswerkzaamheden, zoals het reinigen van nabijgelegen ramen of muren.
- Het gebruik van spankabels of extra lasten (zoals voorwerpen die aan de pergolaluifel hangen) kan ernstige schade aan de luifel veroorzaken en is niet toegestaan.
- Gebladerte of andere vreemde voorwerpen op de lamellen en in de geleiderails moeten onmiddellijk worden verwijderd, omdat deze de pergolaluifel kunnen beschadigen.
- Open de pergolaluifel door de lamellen tijdens sneeuwval of wind in verticale positie te zetten om schade te voorkomen.
- Gebruik alleen vervangende onderdelen die door de fabrikant zijn goedgekeurd.
- Bij het demonteren en afdanken van de pergolaluifel moeten de voorgespannen onderdelen (bijv. balken, kolommen, terugtreksystemen) volledig worden ontspannen of vastgezet om onbedoelde werking te voorkomen.
- Bij de installatie moeten de betreffende nationale installatievoorschriften in acht worden genomen.
- Veranderingen aan het ontwerp of de configuratie van de apparatuur mogen niet worden aangebracht zonder overleg met de fabrikant of zijn gemachtigde vertegenwoordiger.

Overzicht

Onderdelen

- 1 Voorbalk
- 2 Verbindingsstang
- 3 Kolom
- 4 Slinger
- 5 Basis met afdekking

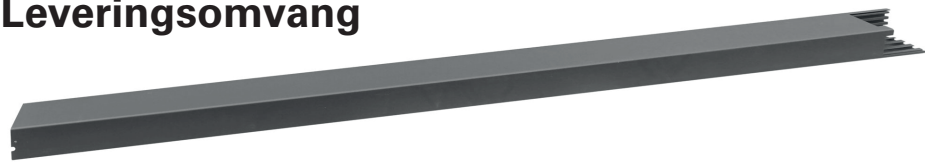
- 6 Zijbalk
- 7 Hoekconnector
- 8 Lamel
- 9 Montagerail



Technische gegevens

MODEL	10476778	10476780
Afmetingen (BxDxH)	3012,4 x 3012,5 x 2533 mm	3927 x 3012,5 x 2533 mm
Gewicht	145,35 kg	181,9 kg

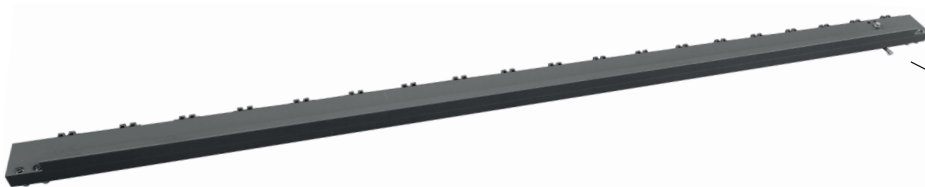
Leveringsomvang



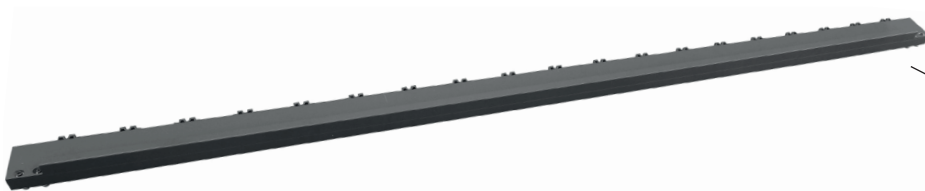
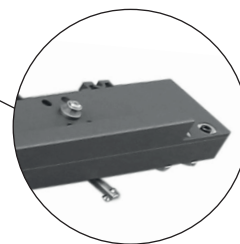
2x staanders (A)



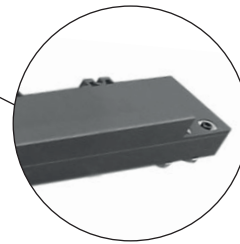
2x hoekconnectoren (A2)



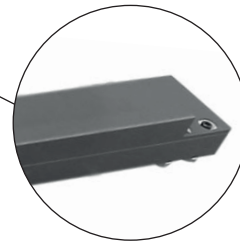
Voorbalk (B1)



Achterbalk (B2)



2x zijbalken (C)



10476778: 19x / 10476780: 25x lamellen (D)



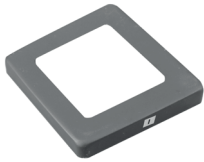
Montagerail (E)



2x verbindingstangen (G)



Slinger (H)



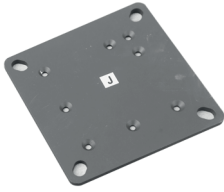
2x basisafdekking (I)



10476778: 80x / 10476780: 104x
schroef 4,2x25mm (Q)



8x grondanker M8x80 (W)



2x basis (J)



14x schroeven 5,5x19mm (R)



10476778: 39x / 10476780: 51x
eindstuk (K)



10476778: 42x / 10476780: 54x
vergrendelclip (S)



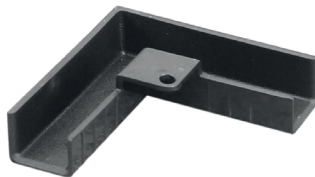
Eindstuk met hendel (L)



10476778: 16x / 10476780: 18x
schroef (T2)



10476778: 40x / 10476780: 52x
metalen strook (M)



2x goot (U2)



4x afdekhoeck (N)



Huls (V)



12x schroef 5,65x35mm (O)



Inbussleutel (X)



10476778: 80x / 10476780: 104x
schroef M5x12mm (P)



2x inbussleutel (Y)

Installatie

Installatielocatie



WAARSCHUWING



Raadpleeg een specialist als er enige twijfel over de belastbaarheid van de installatieplaats.

Controleer vóór de installatie of de muur op de installatieplek voldoende draagvermogen heeft. Wees extra voorzichtig als de installatie aan een geïsoleerde muur wordt uitgevoerd, aangezien de toenemende eisen aan thermische isolatie de trekkrachten van ankerbouten en andere bevestigingen verlagen. Zorg ervoor dat de installatieplek recht is en de juiste positionering van de pergolaluifel wat betreft de hoogte van de balken mogelijk maakt. Controleer bovendien of de ondergrond stevig genoeg is om de last van de pergolaluifel met daarop extra water of sneeuw te kunnen ondersteunen. De luifel is zodanig ontworpen dat belastingen van max. 840 N voor model 10476778 en 1120 N voor model 10476780 niet tot vervorming van niet-intrekbare onderdelen zullen leiden.

Regen die op de luifel valt, zal door de kolommen naar de grond lopen. Leid het eventueel naar een plek waar het kan weglopen.

Windweerstandsklassen

Deze pergolaluifel is ontworpen om windkracht 5 op de schaal van Beaufort te weerstaan, wat gelijk staat aan windweerstandsklasse 2. De combinatie van muurtype en montage materiaal die op uw installatieplek wordt gebruikt, kan leiden tot een lagere windweerstandsklasse voor uw intrekbare scherm.

WINDWEERSTANDSKLASSE	KRACHT VAN BEAUFORT	WINDSNELHEID	IMPLICATIE
0	1-3	tot 19 km/u	Bladeren en kleine twijgjes zijn constant in beweging
1	4	20 - 27 km/u	Kleine takken beginnen te bewegen, los papier wordt van de grond geblazen
2	5	28 - 37 km/u	Middelgrote takken bewegen, kleine bomen in blad beginnen heen en weer te zwaaien
3	6	38 - 48 km/u	Dikke takken zijn in beweging, gebruik van een paraplu is moeilijk



WAARSCHUWING



Om de risico's tijdens de installatie te voorkomen, moet de installateur voldoende kennis hebben inzake de volgende kwalificaties:

- Veiligheid en gezondheid op het werk, operationele veiligheid en ongevalpreventievoorschriften van de arbeidsinspectie.
- Hanteren en vervoer van lange en zware componenten
- Hantering van ladders en steigers
- Evaluatie van basisstructuren van een gebouw
- Hantering van gereedschap en machines
- Hanteren en installatie van bevestigingsapparatuur
- Inbedrijfstelling en gebruik van producten

Als niet elke kwalificatie door de installateur kan worden gedekt, zoek dan naar een professionele installatiespecialist om de installatie uit te voeren.

Een installatiespecialist kan na de installatie informatie verstrekken over de windweerstandsklasse die de pergolaluifel kan weerstaan. Onderstaande tabel kan worden gebruikt om verschillende windsnelheden te herkennen door boombewegingen te bekijken:

Montagemateriaal

Een volledig gesloten pergolaluifel moet bij de bevestigingen ervan bestand zijn tegen extreme belastingen. Afhankelijk van het type muur op de installatieplaats moet de juiste bevestiging worden geselecteerd om een veilige fixatie te garanderen. De tabel hieronder geeft een basisaanbeveling voor bevestigingen voor verschillende muurtypes, maar raadpleeg een specialist om te weten te komen welke bevestiging echt de juiste is. Hij kan tevens informatie geven over de windweerstandsklasse van de luifel na de installatie.



WAARSCHUWING



Om te voldoen aan de in de conformiteitsverklaring vermelde windweerstandsklasse, moet de geïnstalleerde luifel aan deze eisen te voldoen:

- Het intrekbare scherm is geïnstalleerd met het aanbevolen type en aantal beugels.
- De pergolaluifel is met inachtneming van de gegeven uittrekkkrachten voor de bevestigingen geïnstalleerd.
- De instructies van de fabrikant van bevestigingsmiddelen zijn in acht zijn genomen tijdens de installatie.

De combinatie van muurtype en montagemateriaal die op uw installatieplek wordt gebruikt, kan leiden tot een lagere windweerstandsklasse voor uw intrekbaar scherm.

MUURTYPE	LOCATIE	BEVESTIGING
Beton Beton / C20-C25	Muur Muur / geïsoleerd	bijv. TOX Anchor bolt S-Fix Pro 1 A4 bijv. TOX Thermo Proof Plus
Massieve baksteen Baksteen / MZ Kalkzandsteen / KS	Muur Muur / geïsoleerd	bijv. TOX Masonry Set Wallix bijv. TOX Thermo Proof Plus
Geperforeerde baksteen Baksteen / HLZ Kalkzandsteen / KSL	Muur Muur / geïsoleerd	bijv. TOX Masonry Set Wallix bijv. TOX Thermo Proof Plus
Cellenbeton Gasbeton / PB2	Muur Muur / geïsoleerd	bijv. TOX Masonry Set Wallix bijv. TOX Thermo Proof Plus
Spouwmuur	Muur / geïsoleerd	bijv. TOX Thermo Proof Plus



WAARSCHUWING

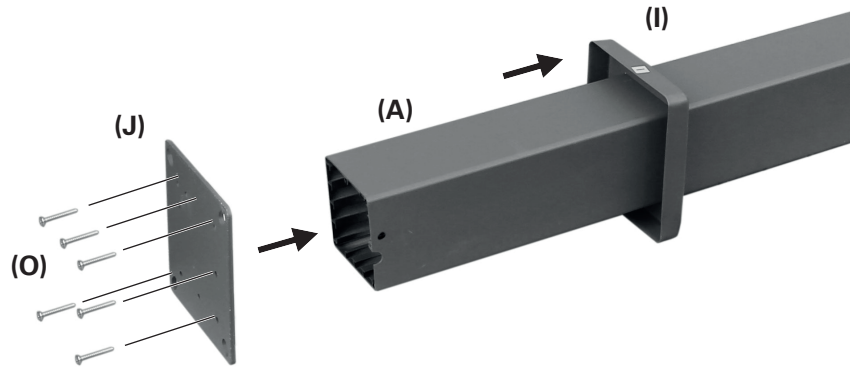


Voor elk montagemateriaal moeten de specificaties van de fabrikant van de bevestiging in acht worden genomen, bijv. boormaten, afstanden tot randen, aanhaalmomenten, droogtijden etc.

1

2x bevestig de basis aan de kolom

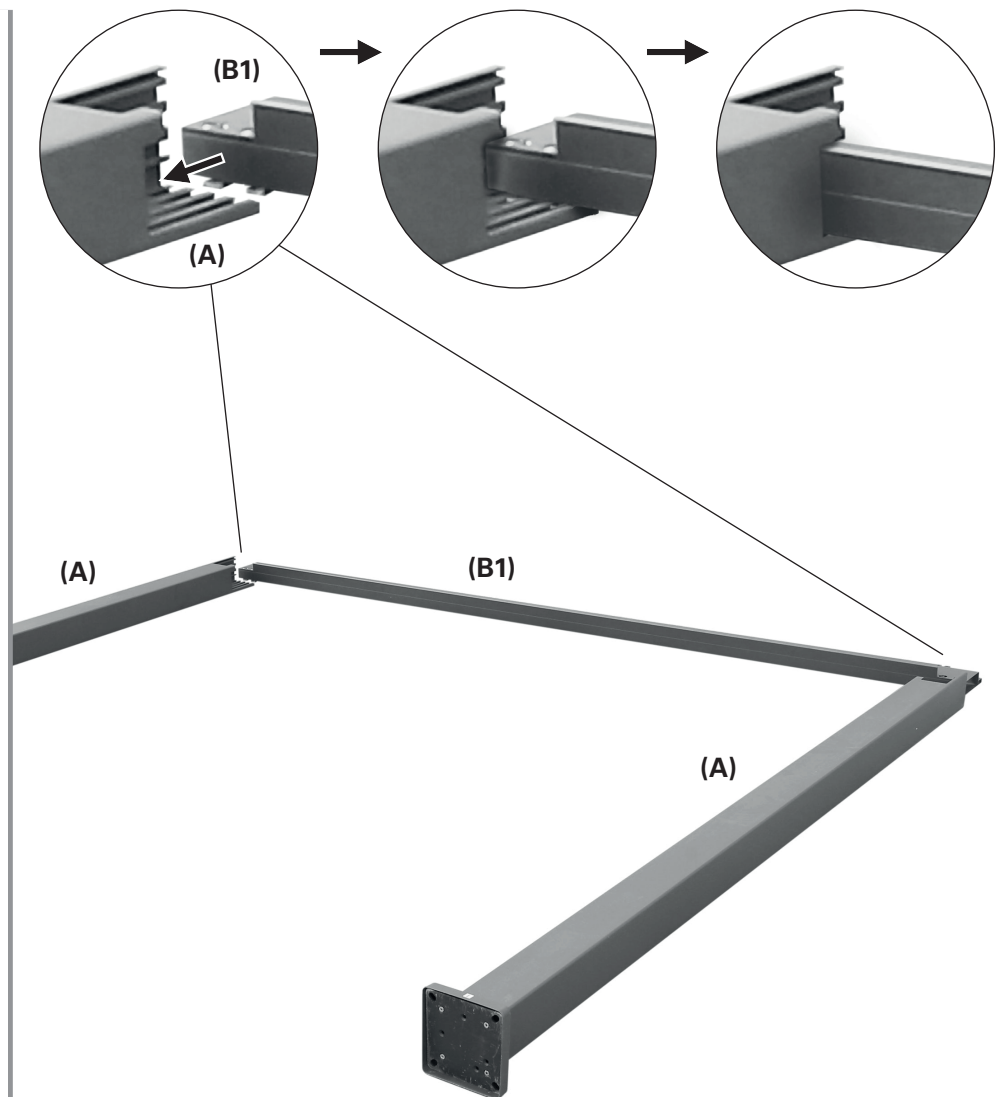
Schuif de basisafdekking (I) met de brede opening ervan naar buiten gericht op het rechte uiteinde van de kolom (A). Druk de basis (J) het rechte uiteinde van de kolom in. Dit past slechts in één positie. In het geval van twijfel, draait u het totdat het gemakkelijk past. Zet de basis vast met de 6 schroeven (O).



2

2x bevestig de voorbalk aan de kolom

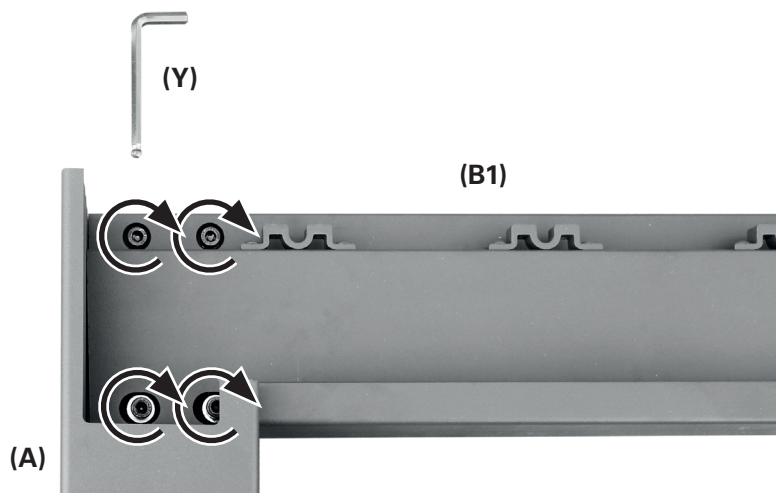
Druk de voorbalk (B1) zodanig op de kolom (A) dat de gleufmoeren van de balk (zilverachtige metalen pennen) zich vergrendelen in de sleuven in de kolom.



3

2x zet de voorbalk vast aan de kolommen

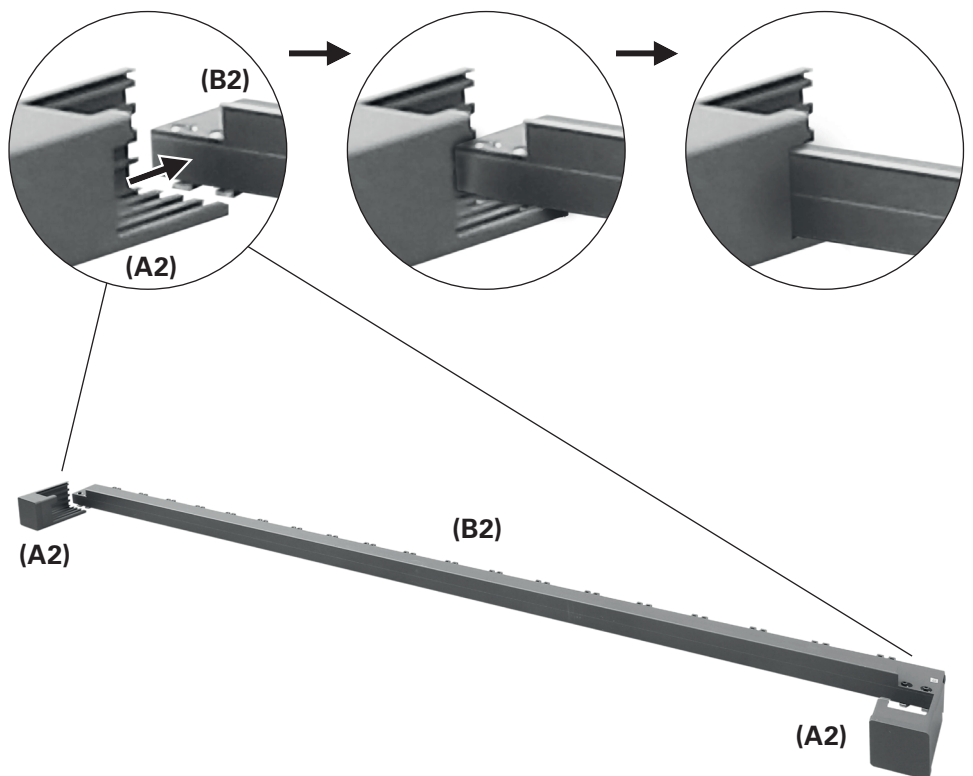
Schroef de voorbalk (B1) op beide kolommen (A) met de vooraf geïnstalleerde inbusschroeven. Gebruik hiervoor de inbusleutel (Y).



4

2x bevestig de hoekconnectoren aan de achterbalk

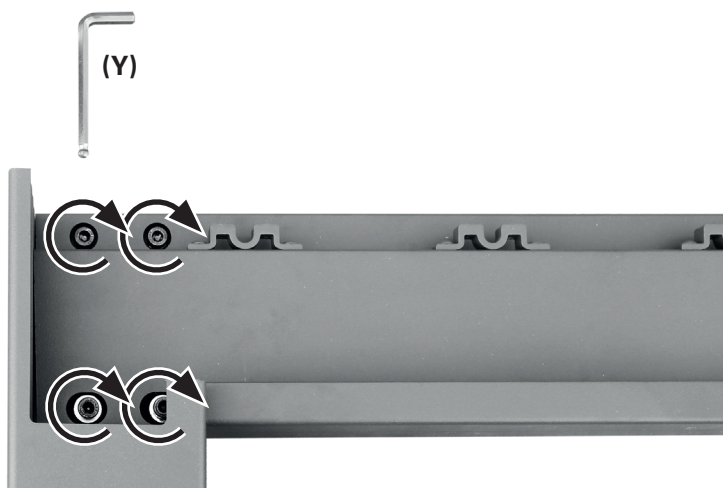
Druk de hoekconnectoren (A2) zodanig op de achterbalk (B2) dat de gleufmoeren (zilverachtige metalen pennen) van de balk zich vergrendelen in de sleuven in de hoekconnectoren.



5

2x zet de achterbalk vast aan de hoekconnectoren

Schroef de achterbalk (B2) op beide hoekconnectoren (A2) met de vooraf geïnstalleerde inbusschroeven. Gebruik hiervoor de inbusleutel (Y).



6



6x bevestig de montage-elementen voor de montagerail

De volgende stappen vereisen minstens twee trapladders of ladders.

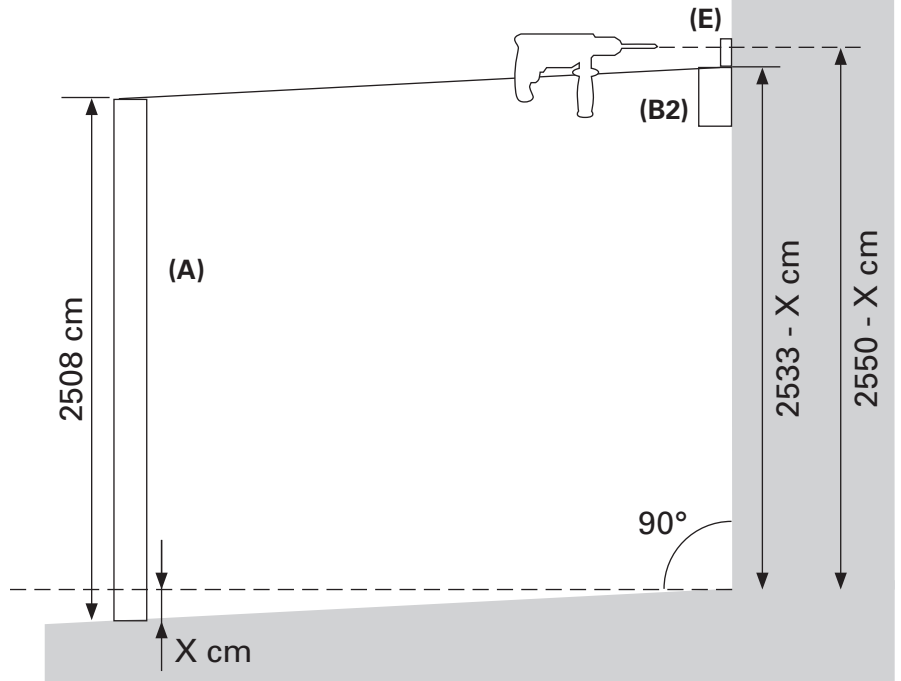
Zorg ervoor dat de ladders/trapladders stevig op de grond staan om vallen te voorkomen.

Gebruik alleen ladders die geschikt zijn voor dit soort installatiewerkzaamheden.

Markeer de positie van de montage-elementen zoals hier beschreven. De montagerail (E) wordt in deze installatiestap niet vastgezet.

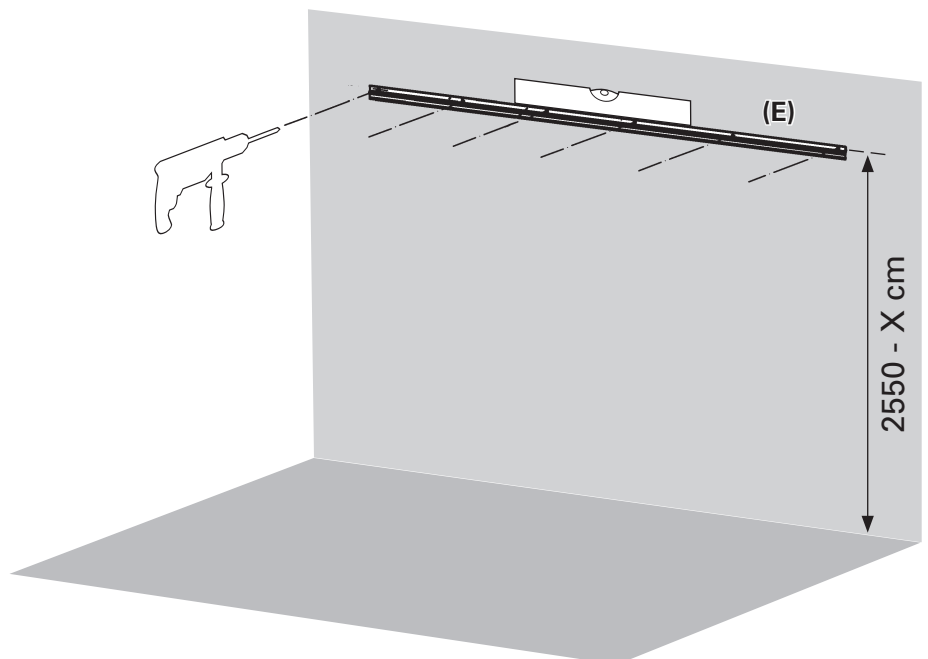
Aan het einde, dient de achterbalk (B2) bij de muur 3 cm hoger zijn geïnstalleerd dan de voorbalk (B1). Hierdoor wordt het regenwater beter afgevoerd.

Houd ook rekening met de hellingshoek van uw terras (X cm).



De montagerail (E) moet waterpas zitten.

Boor gaten op de gemarkeerde plekken. Installeer de montage-elementen (niet meegeleverd) correct volgens hun gebruikshandleiding.



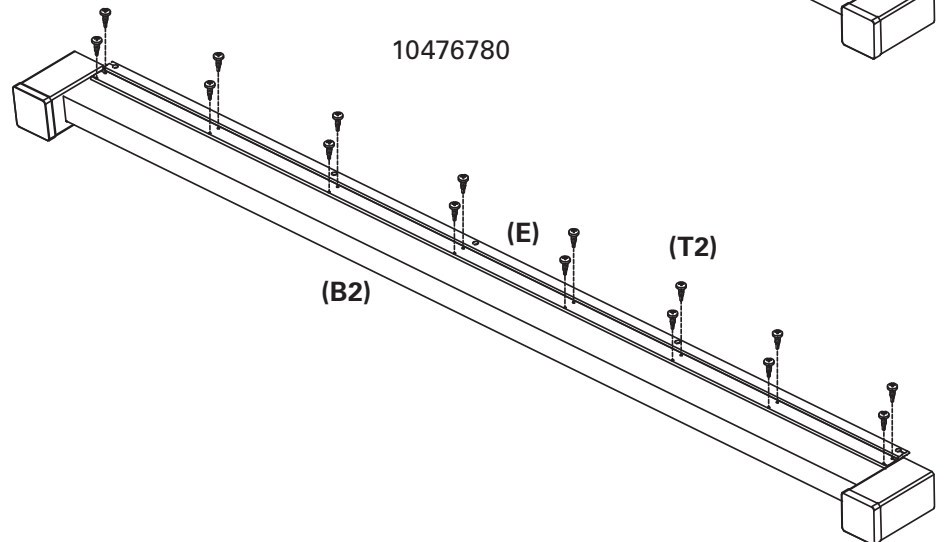
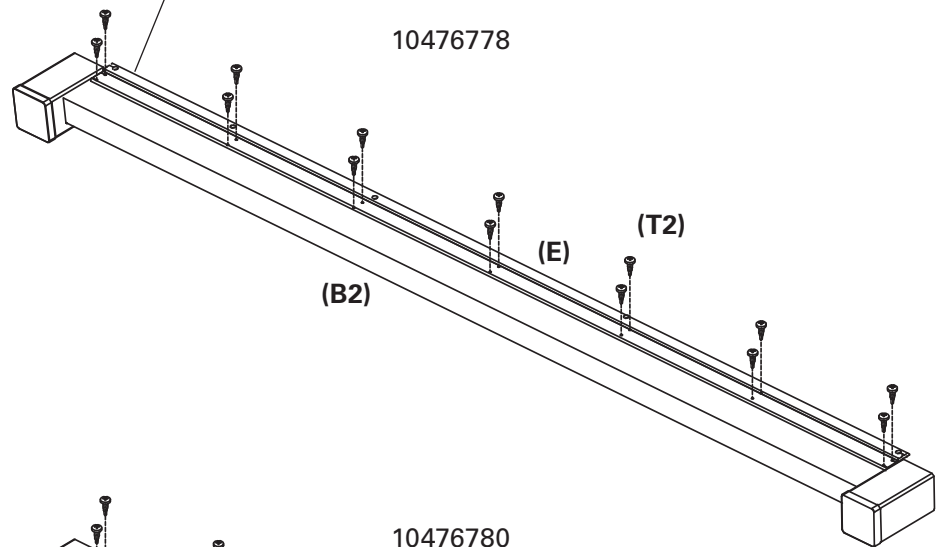
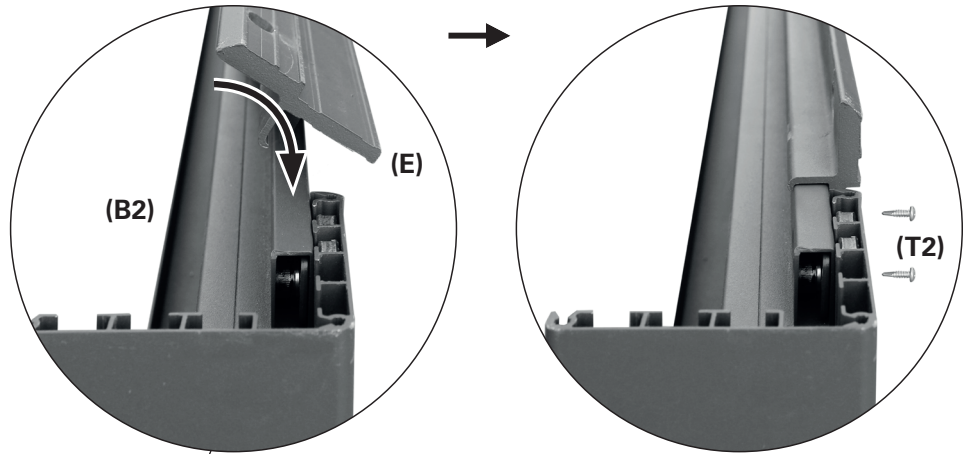
Zet de montagerail vast aan de achterbalk

Hang de montagerail (E) aan de achterbalk (B2) tussen de hoekconnectoren.

Schroef de montagerail op de achterbalk met de 16 zelftappende schroeven (T2).

10476778: 14 schroeven

10476780: 16 schroeven

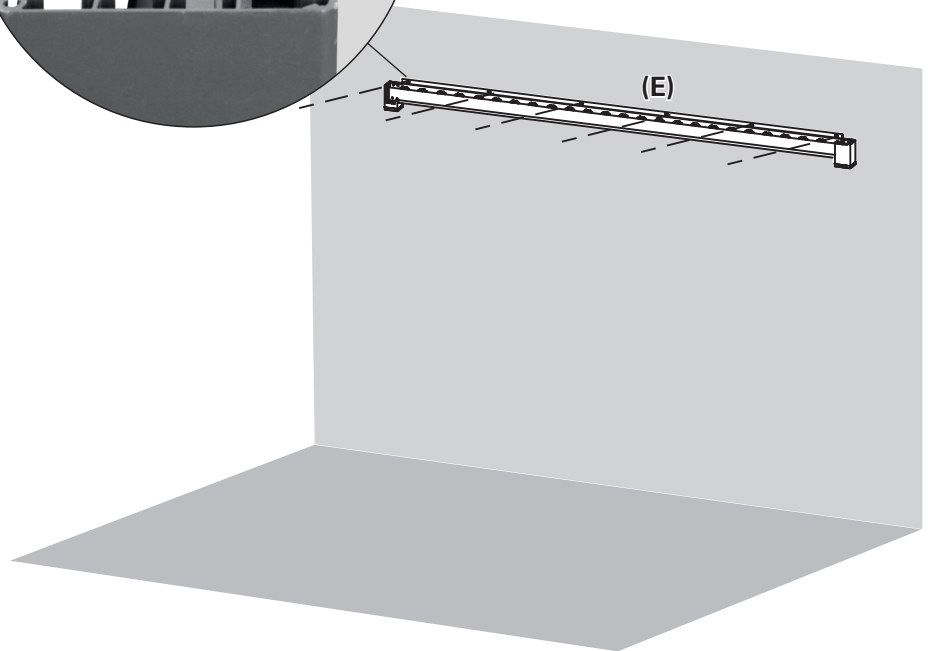
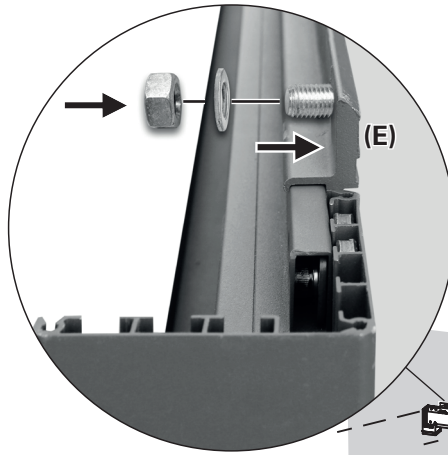


8



Zet de montagerail met de achterbalk vast aan de montage-elementen.

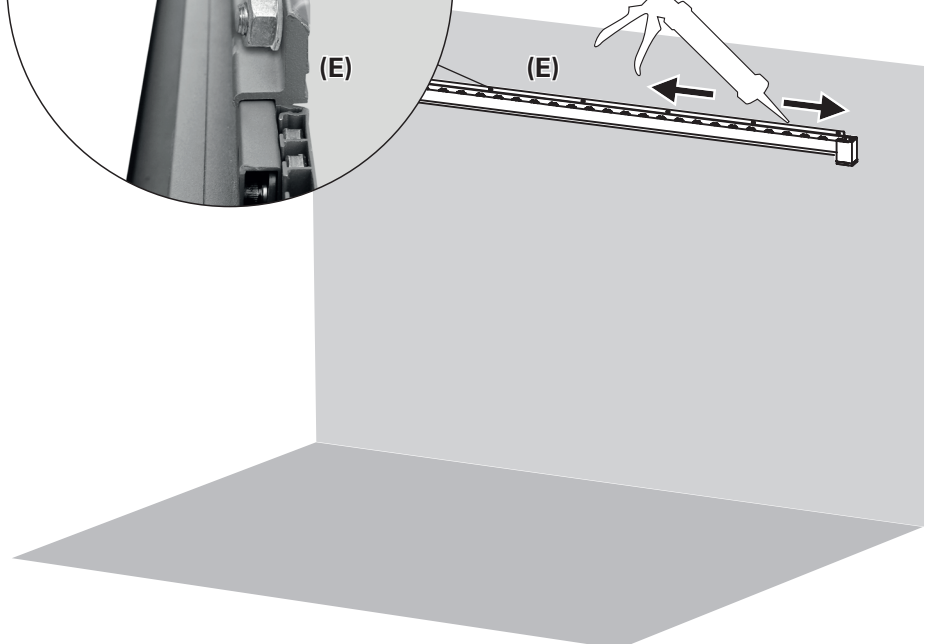
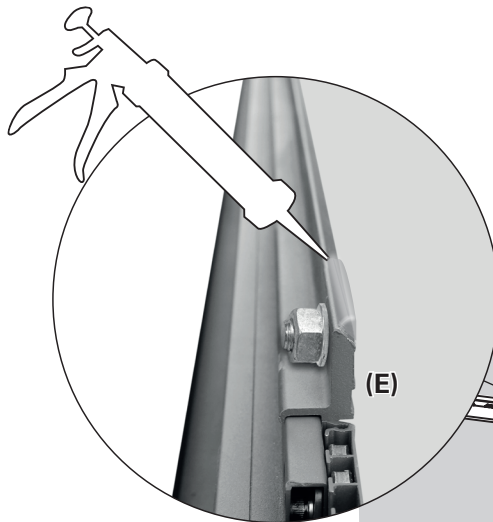
Bevestig de montagerail (E) aan de vastgezette montage-elementen (niet meegeleverd). Zet de montagerail correct vast aan de montage-elementen..



9

Dicht de montagerail af

Voor een perfecte waterbescherming kan de voeg tussen de muur en de montagerail (E) worden afgedicht met kit geschikt voor buitengebruik (niet meegeleverd).

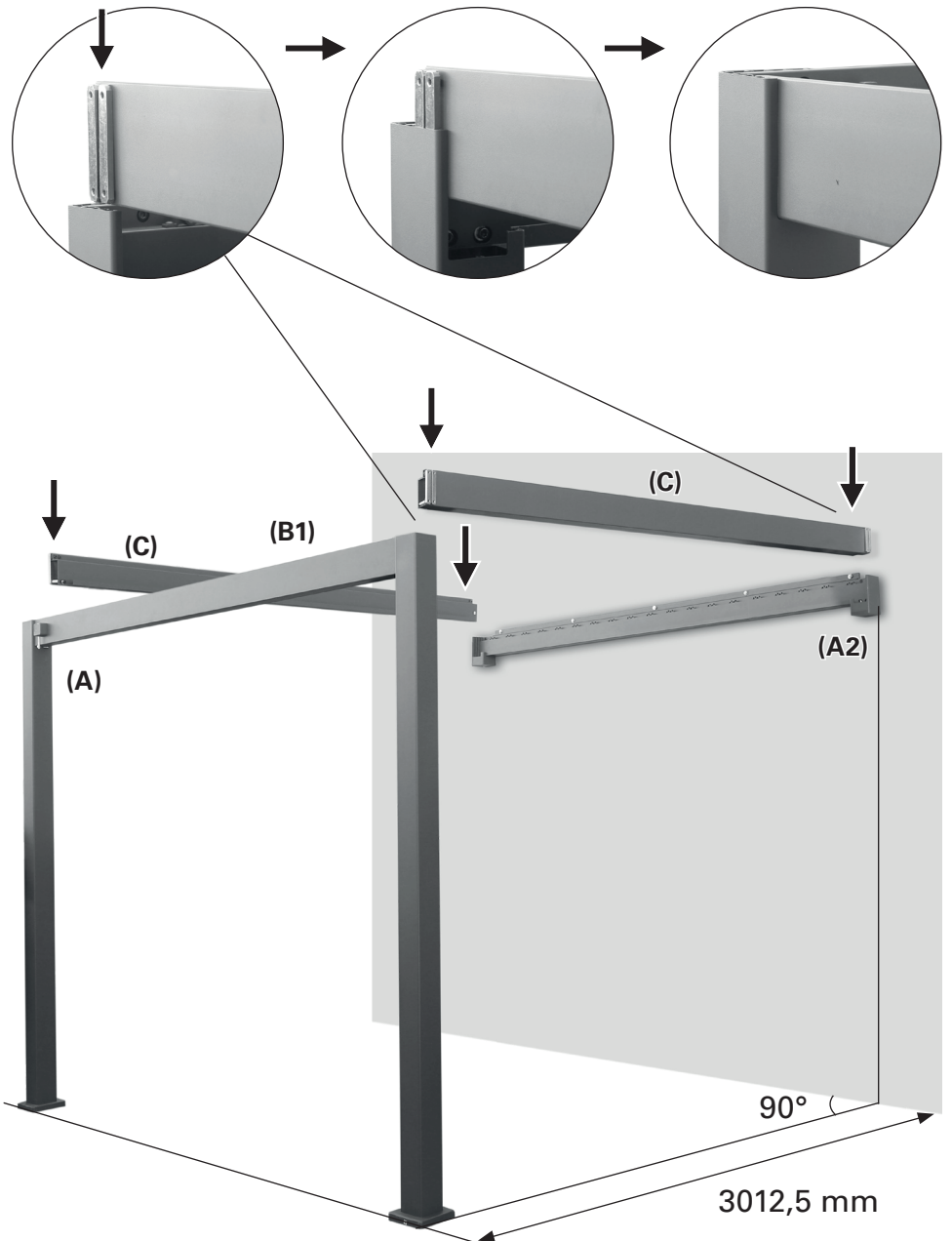


10



Haak de zijbalken erin

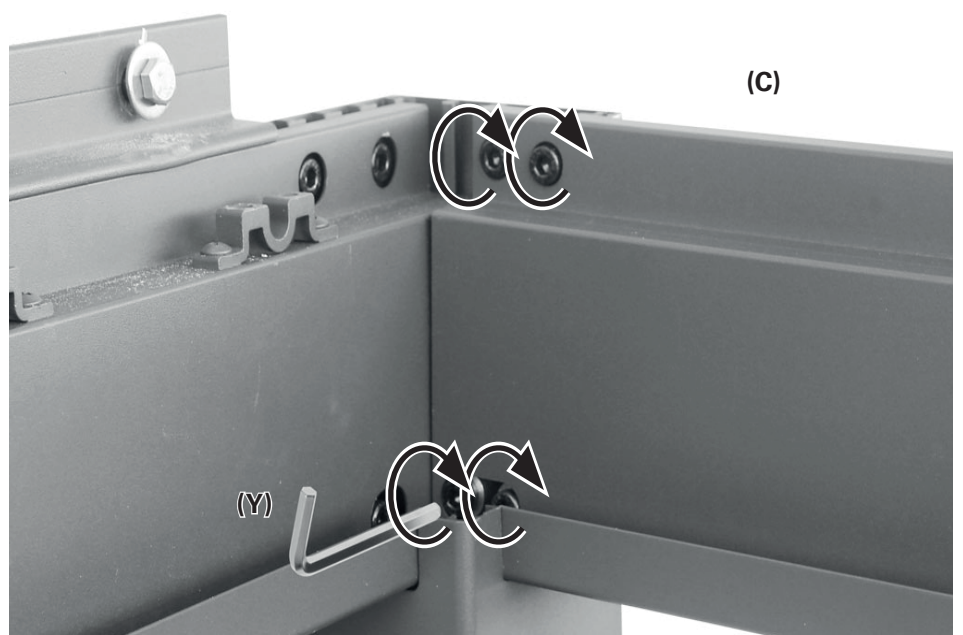
Plaats de voorbalk (B1) met de kolommen (A) vóór de muur op een afstand van 3012,5 mm. Haak de zijbalken (C) in de kolommen (A) en hoekconnectoren (A2).



11

4x zet de zijbalken vast aan de kolommen en hoekconnectoren

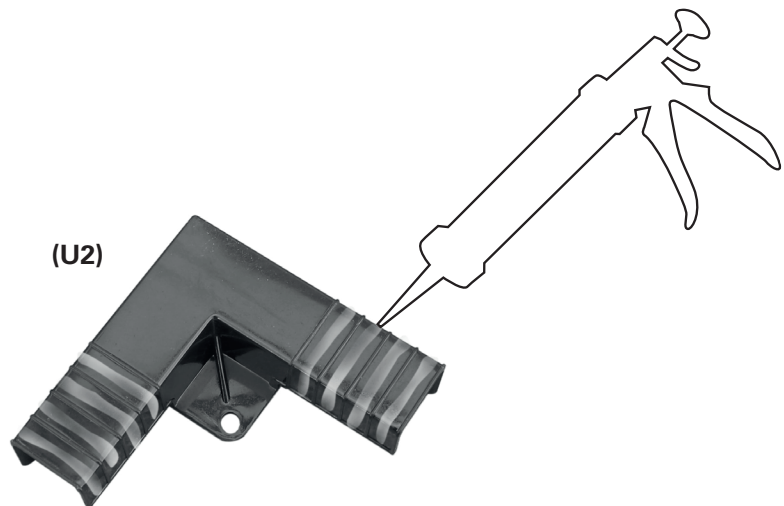
Bevestig de zijbalk (C) aan beide uiteinden op zowel de kolom (A) als hoekconnector (A2) met de vooraf geïnstalleerde inbusschroeven. Gebruik hiervoor de inbusleutel (Y).



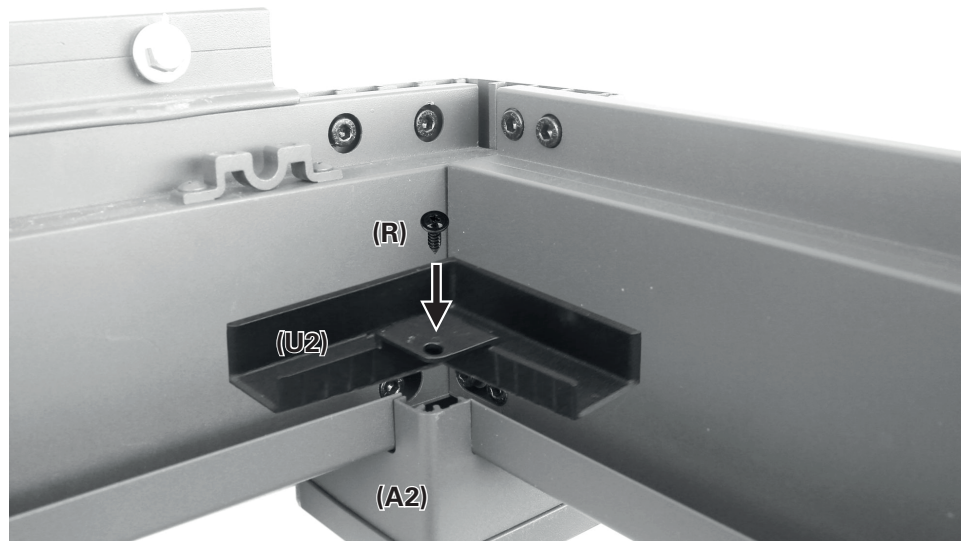
12

2x sluit de hoekconnectoren met de goten

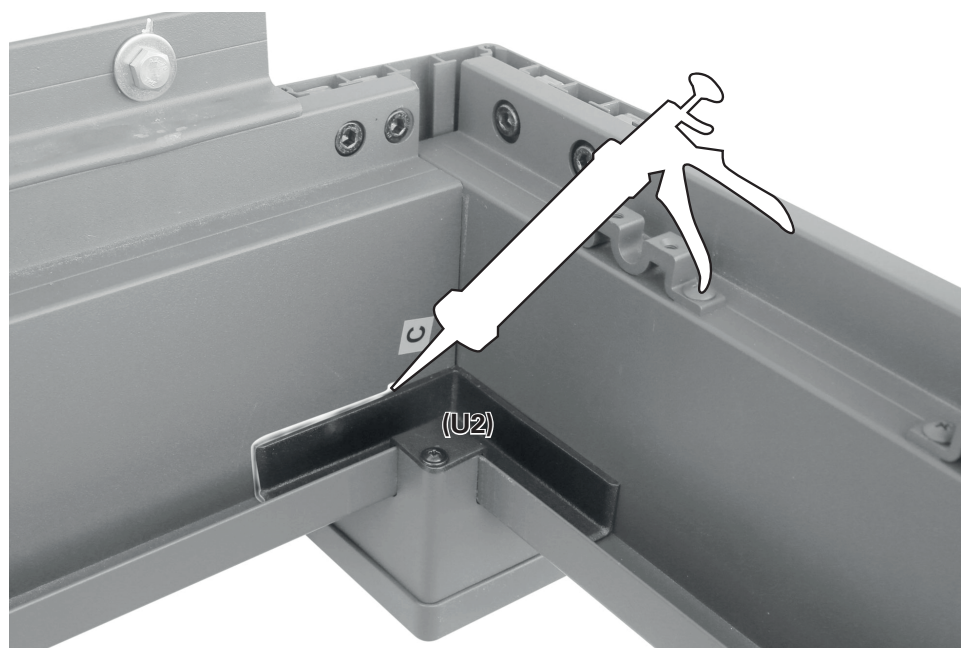
Pas wat bouwkit (niet meegeleverd) toe op de lagere zijde van de goten (U2).



Bevestig de goten (U2) met elk één schroef (R) op de hoekconnectoren (A2).

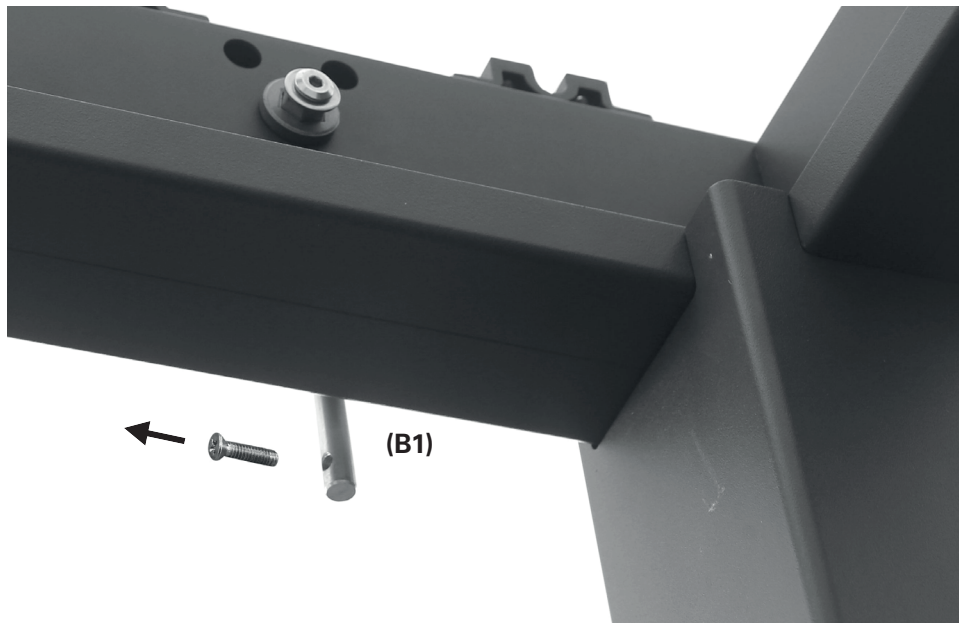


Dicht de randen van de goten (U2) af met wat bouwkit.

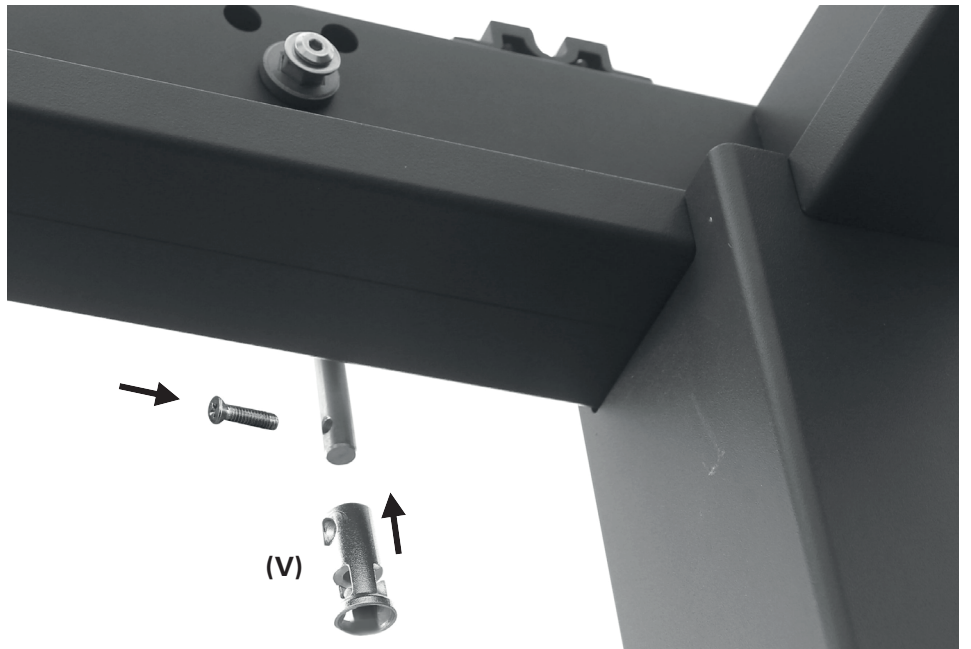


13

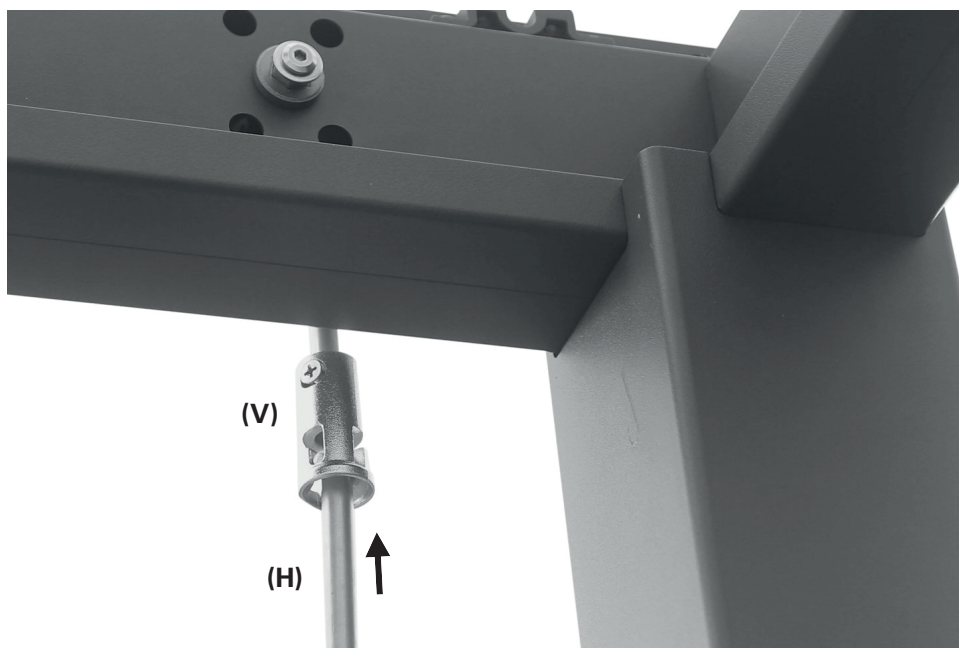
Haak de slinger erin
Verwijder de schroef van de schacht op de voorbalk (B1).



Schuif de huls (V) op de schacht en zet deze vast met de eerder verwijderde schroef.



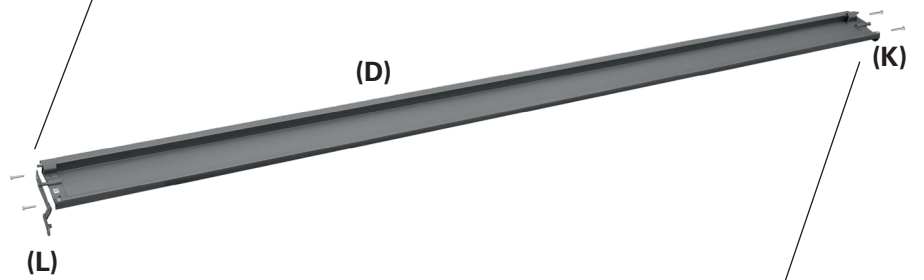
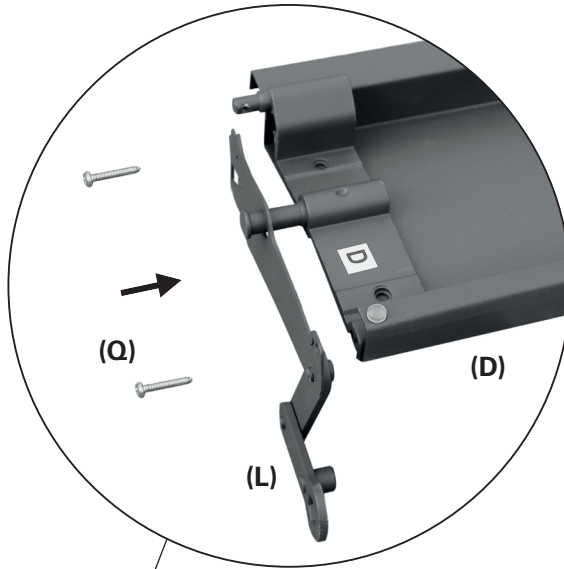
Pas de slinger (H) in de huls (V).



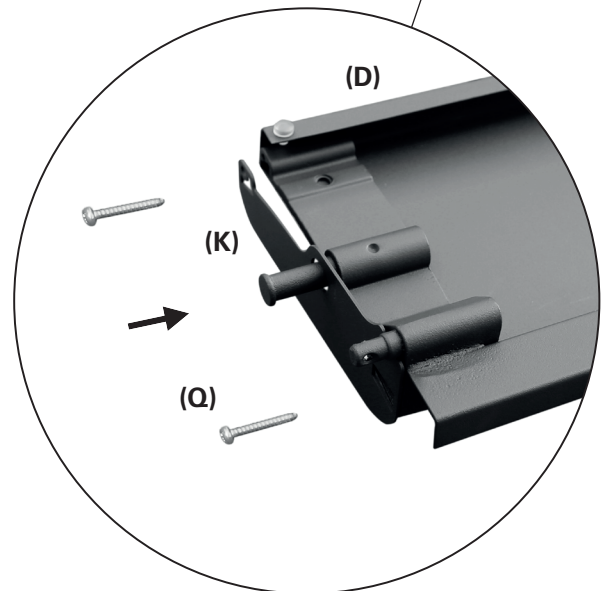
14

Installeer een lamel met hendel

Bevestig het hendeleindstuk (L) op de ene zijde van één van de lamellen (D). Gebruik twee schroeven (Q).



Bevestig een eindstuk (K) op de andere zijde van deze lamel met nog twee schroeven (Q).

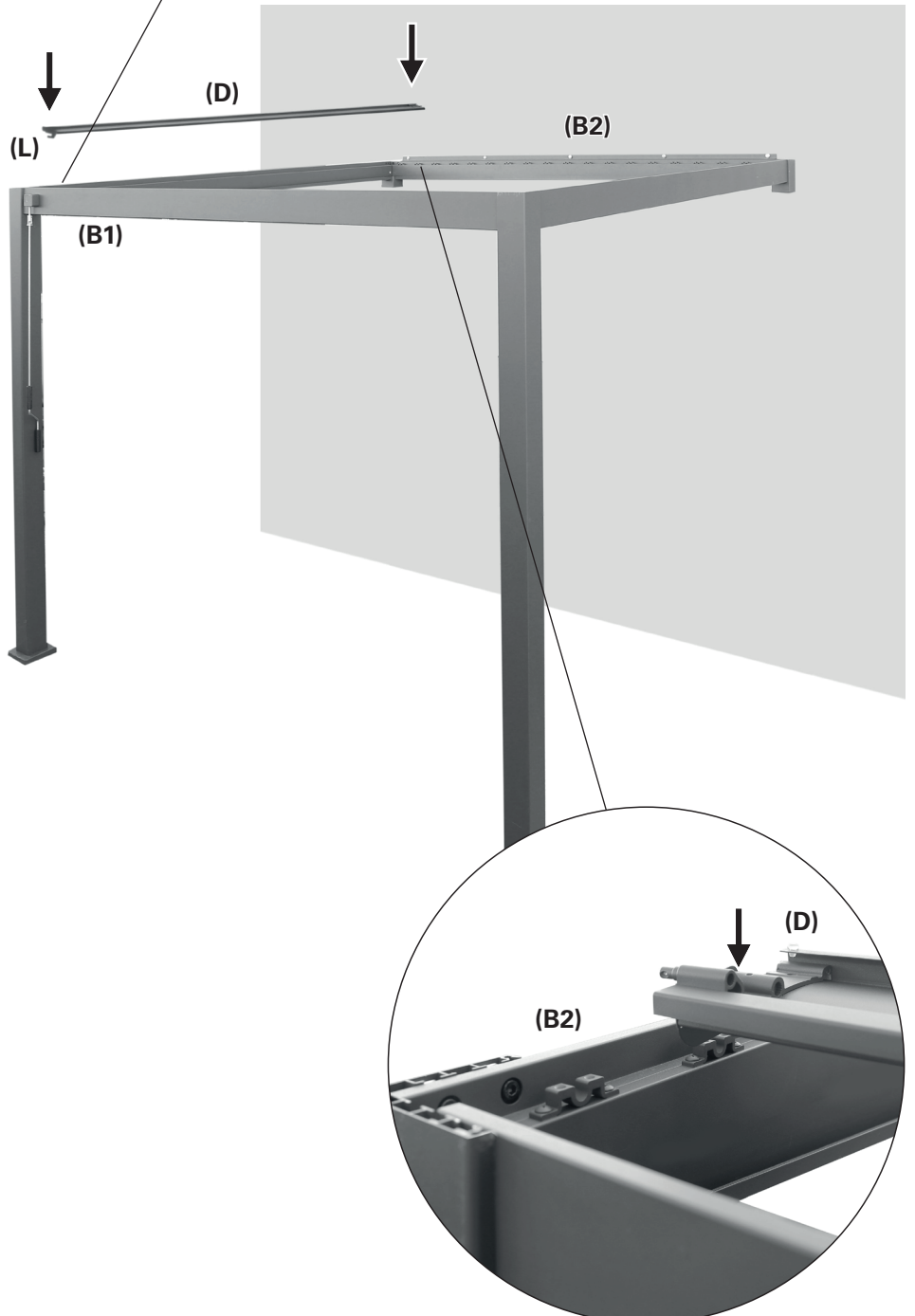
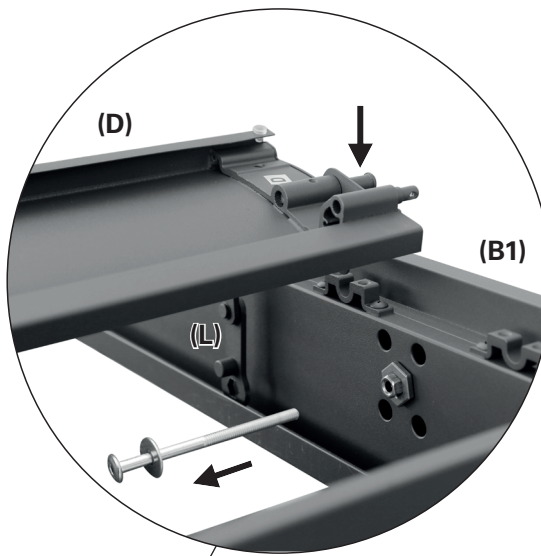


15

Steek de lamel met hendel erin

Steek de lamel (D) met hendel tussen de voorbalk (B1) en achterbalk (B2). Plaats de lamel dicht op de slingerschacht, maar laat de eerste set lagers vrij. Zorg ervoor dat de hendel (L) aan de zijkant zit van de slingerschacht (B1).

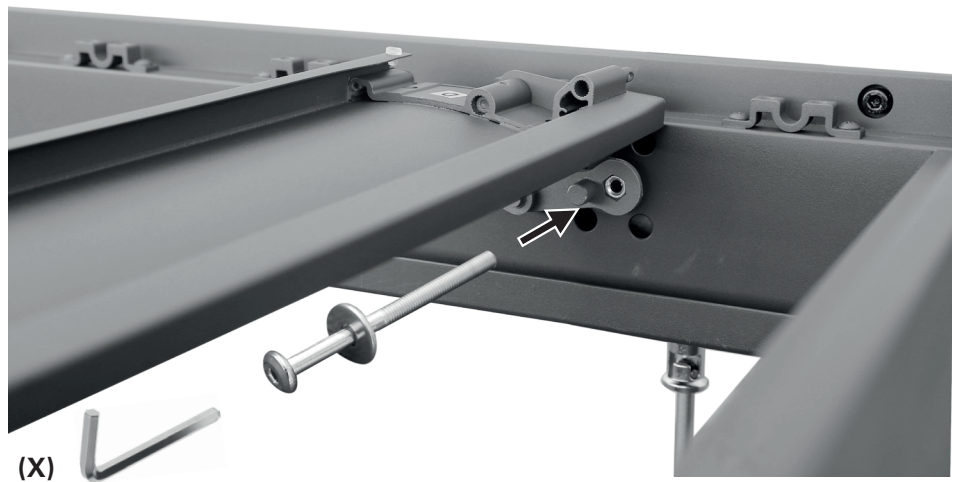
Verwijder de lange inbusschroef met ring van de voorbalk (B1). Gebruik hiervoor de inbussleutel (X).



16

Verbind de hendel met de slinger

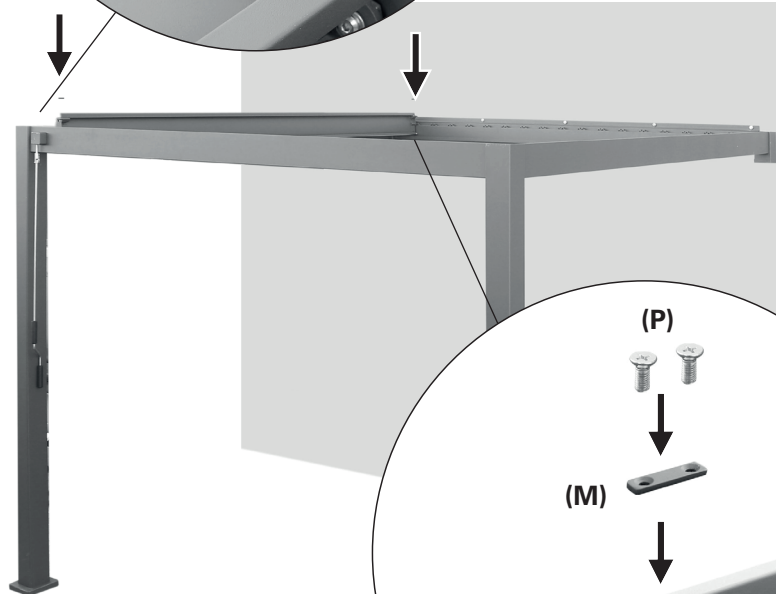
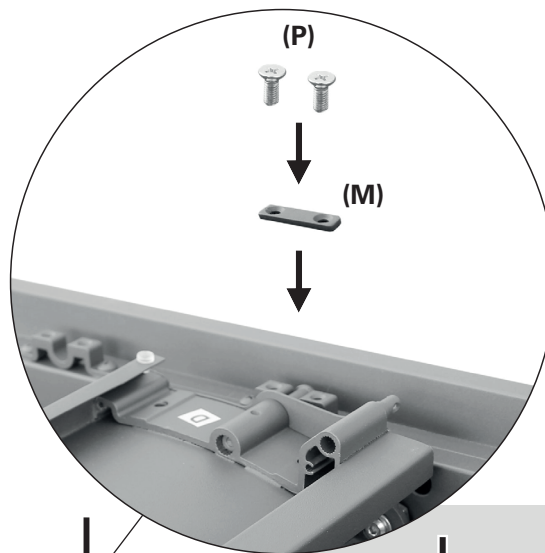
Monteer de zeskantopening in de hendel van de lamel op de zeskantmoer op de voorbalk (B1). Schroef de hendel erop met behulp van de inbusschroef en de eerder verwijderde ring. Gebruik hiervoor de inbussleutel (X).



17

Zet de lamel vast in de lagers met aan beide zijden metalen stroken.

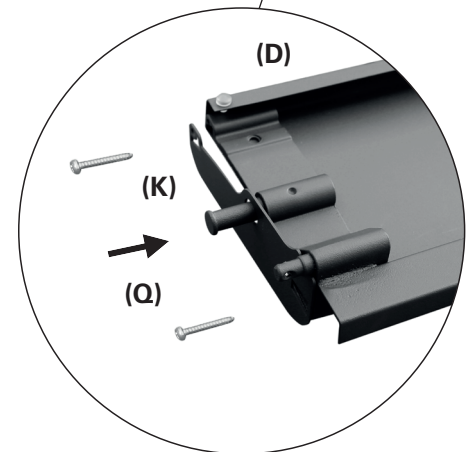
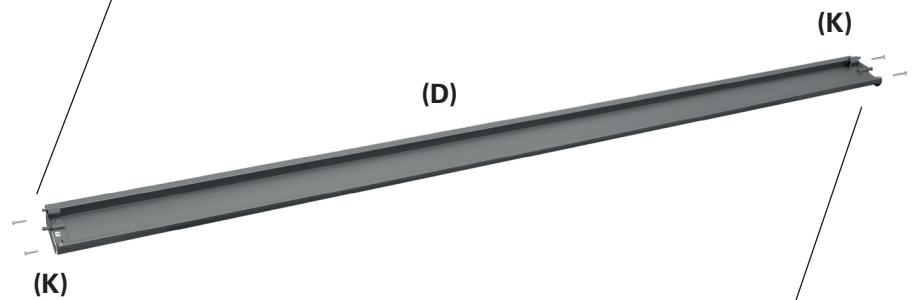
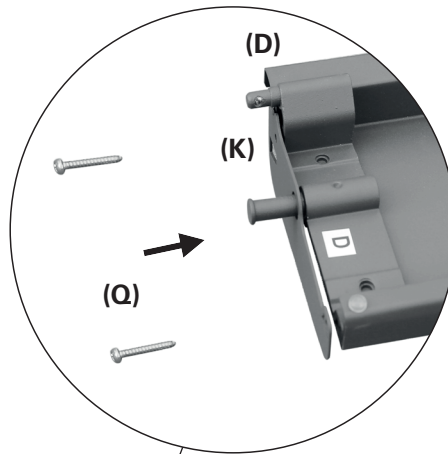
Bevestig een metalen strook (M) op de lager aan beide zijden van de lamel. Gebruik voor elk twee schroeven (P).



18

Installeer de rest van de lamellen.

Bevestig een eindstuk (K) op de lamellen (D) aan beide zijden. Gebruik twee schroeven (Q) aan elke zijde.

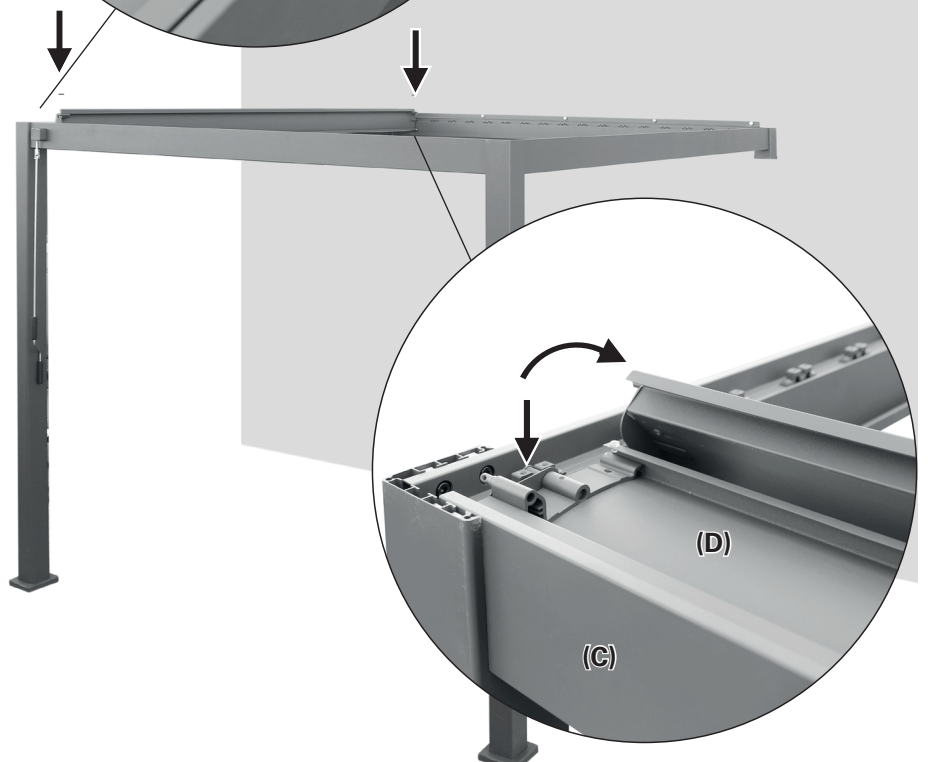
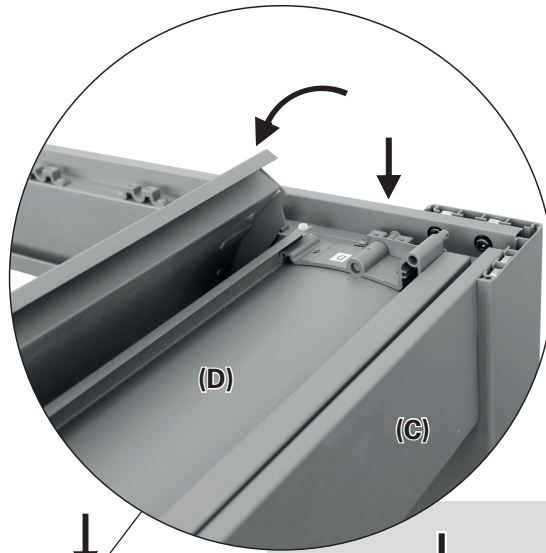


19

Steek een lamel tussen de lamel met hendel en de zijbalk.

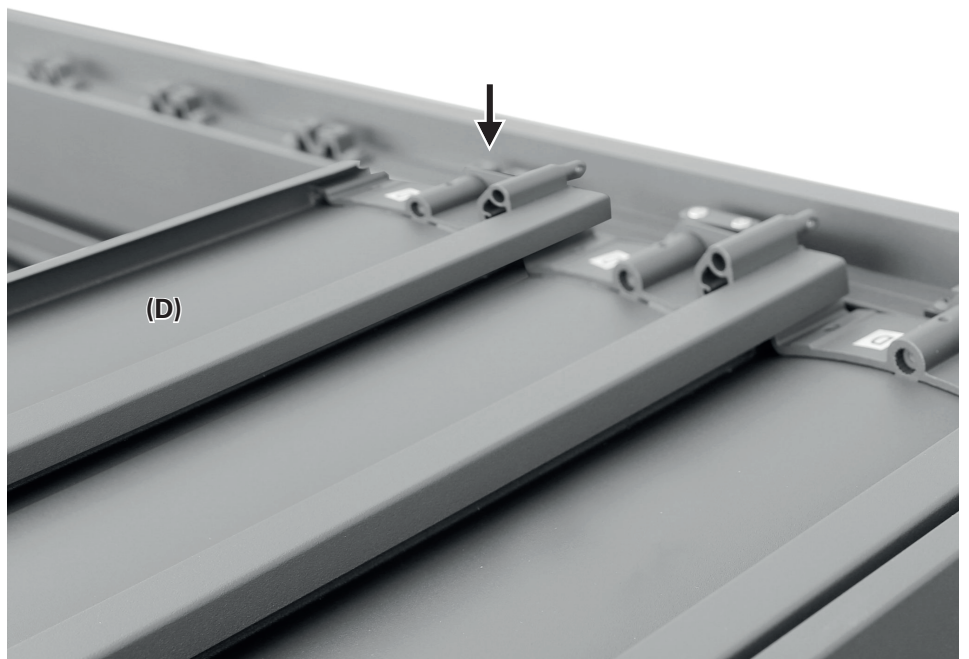
Plaats de al geïnstalleerde lamel in een verticale stand. Steek een andere lamel (D) tussen deze lamel en de zijbalk (C).

In een horizontale positie moet de onlangs geplaatste lamel onder de reeds geïnstalleerde lamel zitten.



20

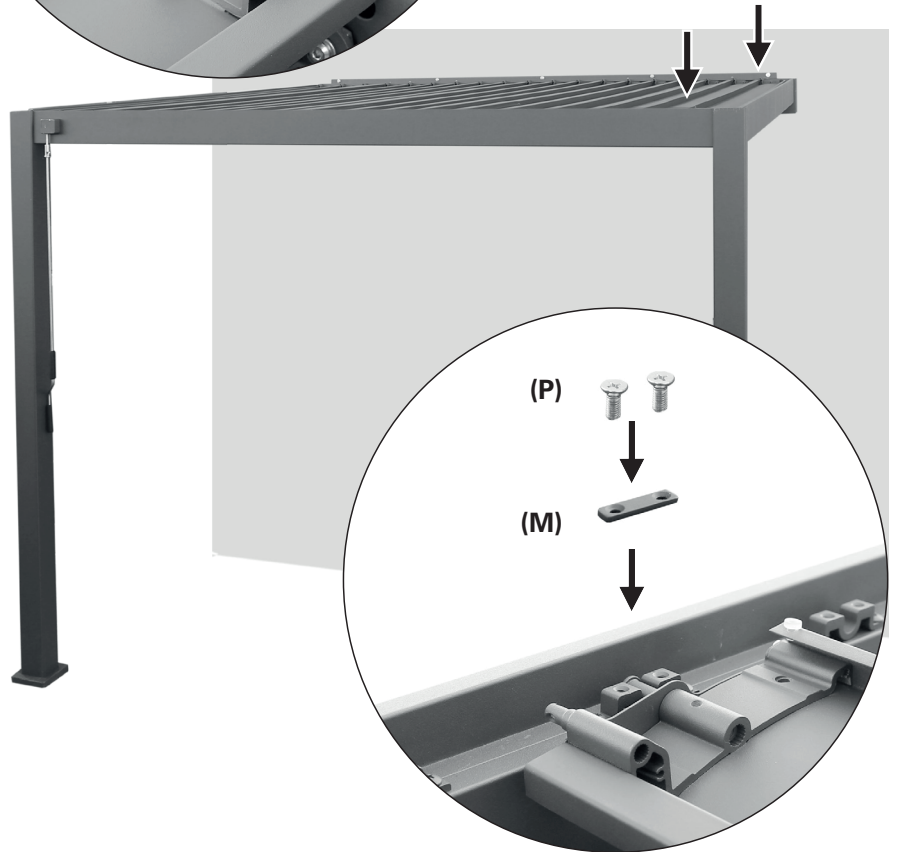
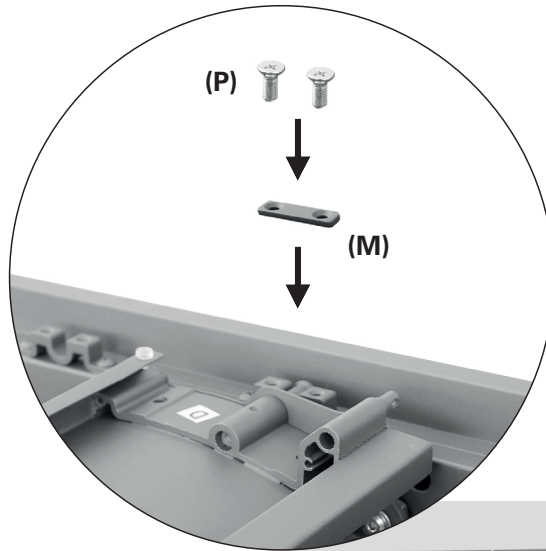
Steek er nog een lamel in
Steek een andere lamel (D) in de lagers. Laat deze lamel ietwat overlappen met de al geïnstalleerde lamel ernaast.



21

Zet de lamel vast in de lagers met aan beide zijden metalen stroken.

Bevestig een metalen strook (M) op de lager aan beide zijden van de lamel. Gebruik voor elk twee schroeven (P).

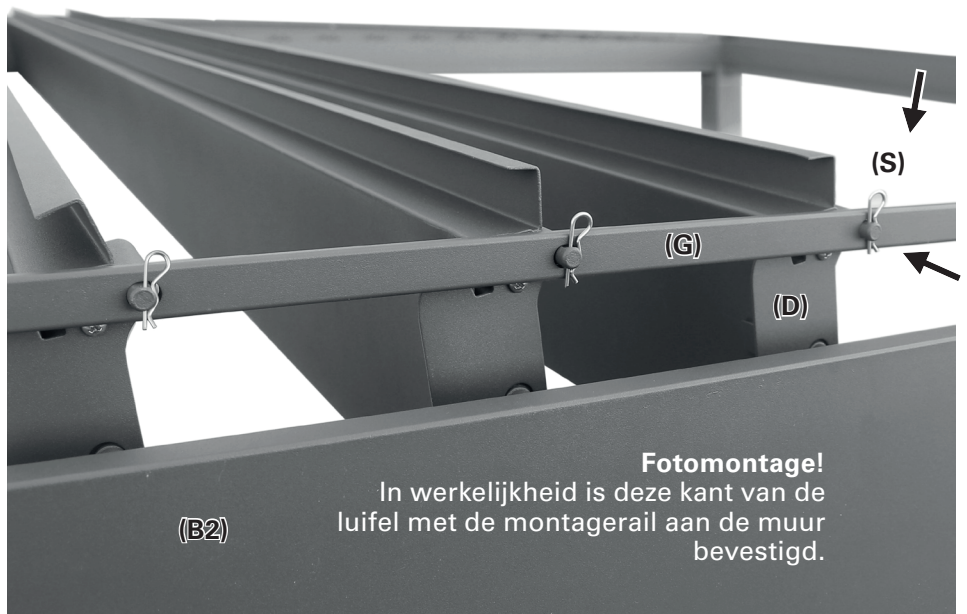


22

Monteer de verbindingstang aan de muurzijde

Plaats de al geïnstalleerde lamellen en de andere lamellen in een verticale positie. Bevestig de verbindingstang (G) langs de muur door de gaten ervan op de bouten van de lamellen (D) te passen. Zet vast met de vergrendelingsclips (S).

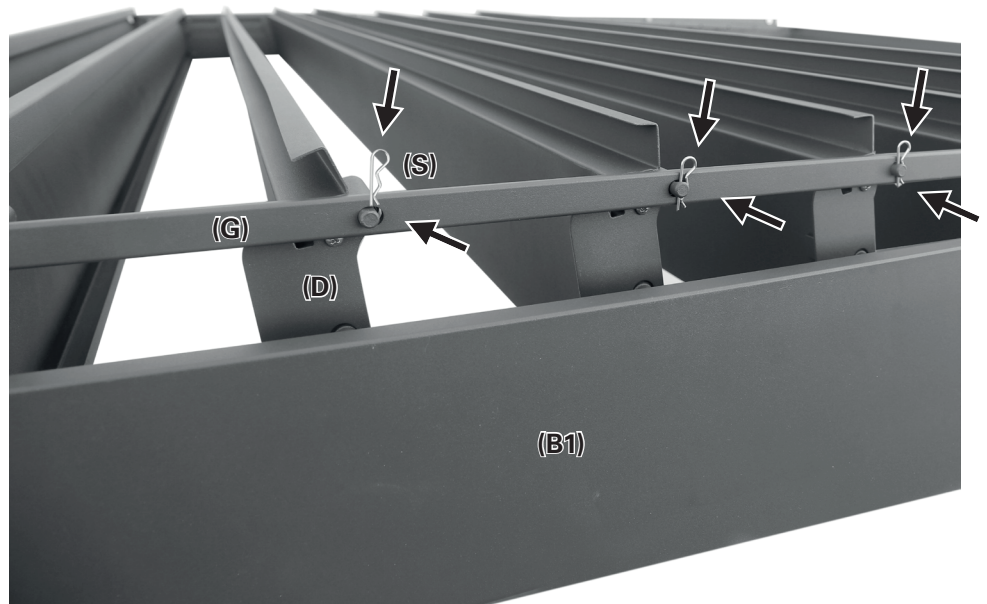
Herhaal stappen 20 tot 22 totdat alle lamellen zijn geïnstalleerd.



23

Monteer de verbindingstang aan de voorzijde

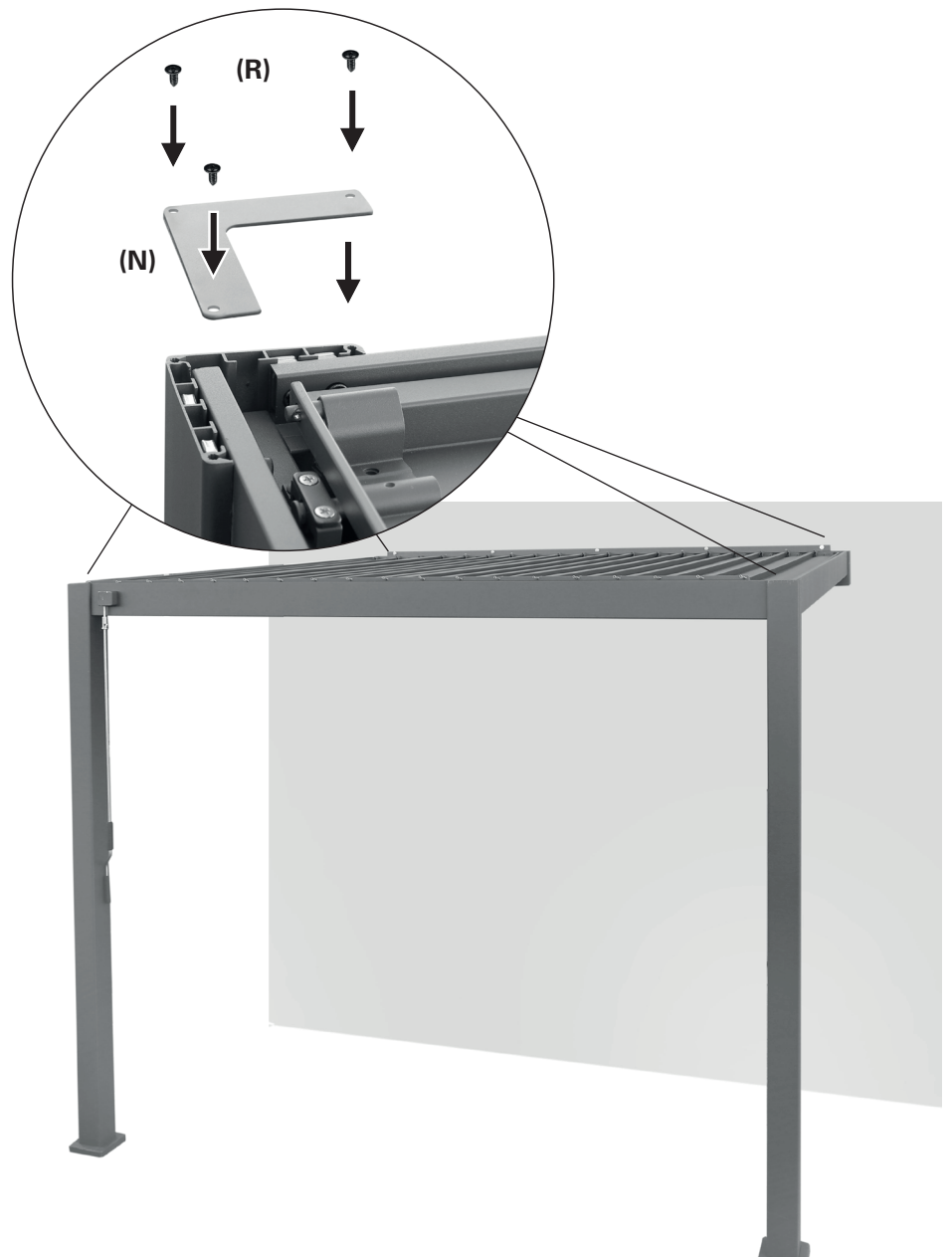
Bevestig de tweede verbindingstang (G) aan de voorzijde door de gaten ervan op de bouten van de lamellen (D) te passen. Zet vast met de vergrendelingsclips (S).



24

4x monteer de afdekhoeken

Bevestig een afdekhoek (N) op elke hoek met elk drie schroeven (R).



25

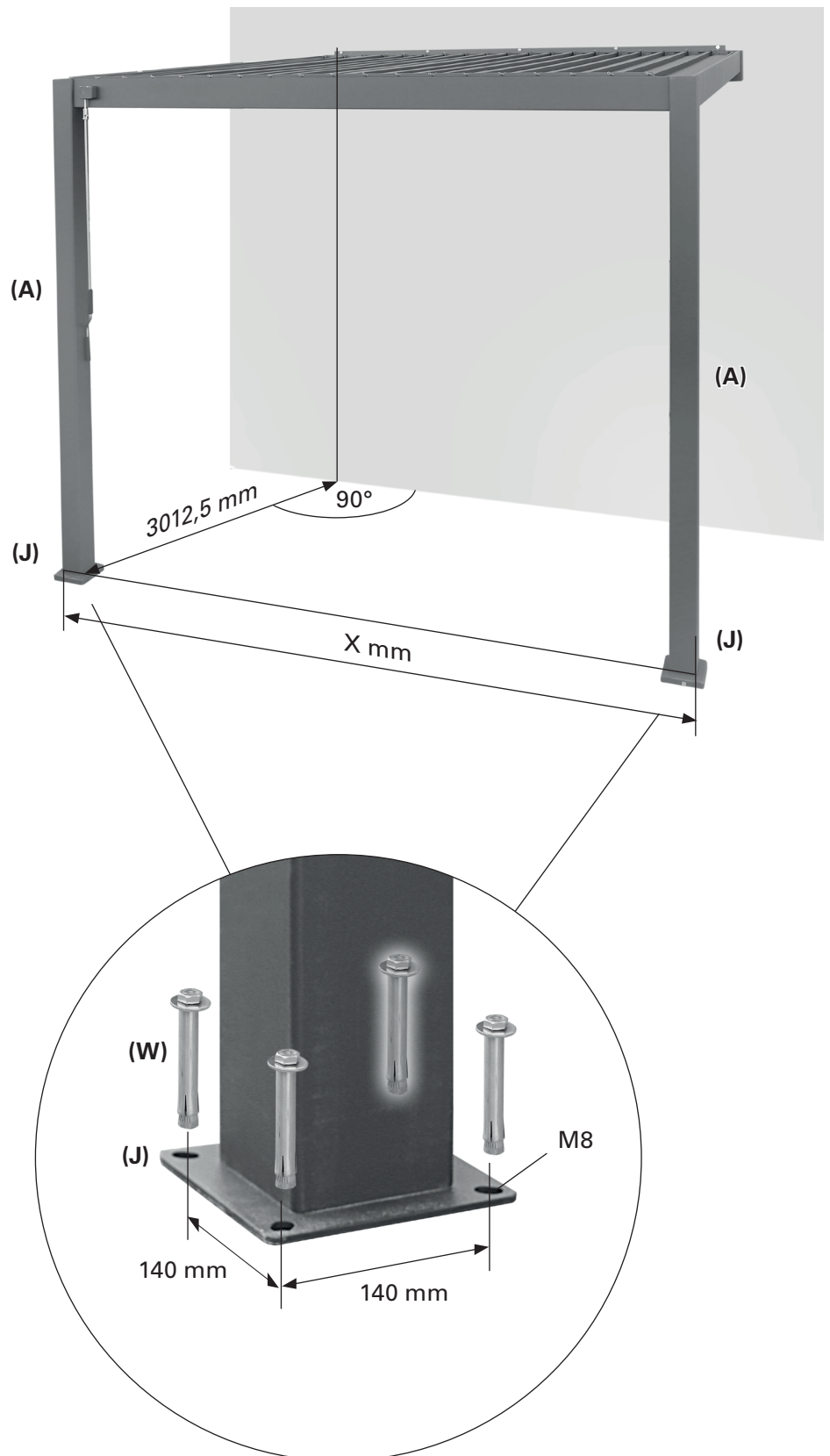
2x bevestig de basissen

Bevestig de basissen (J) met elk vier vloerankers M8x80 (W).

De afstand X tussen de vier buitenranden van de kolommen (A) is:

X = 3012,4 mm voor 10476778

X = 3927,0 mm voor 10476780



Schoonmaken en onderhoud

Stof en vuil zullen op de luifel ophopen en moeten regelmatig worden schoongemaakt. Gebruik een mengsel van water/schoonmaakmiddel en een zachte, schone doek om de luifel schoon te maken. In de meeste gevallen zal het niet noodzakelijk zijn om

de bewegende delen van de luifel te smeren. Wanneer piepgeluiden te horen zijn, is het aan te raden om met siliconenspray te smeren. **Belangrijk: Gebruik geen op petroleum gebaseerde sproei- of poetsmiddelen.**

Prestatieverklaring

DOP-104767781-CPR, versie 20220103

1. Unieke identificatiecode van het producttype:

- Lamellendakpergola 3,0 x 3,0 (10476778)
- Lamellendakpergola 3,0 x 4,0 (10476780)

2. Type-, partij- of serienummer of een ander label voor de identificatie van het product genoemd in Artikel 11 / Paragraaf 4:

10476778, 10476780

3. Het beoogde gebruiksdoel van de fabrikant of het gebruiksdoel van het product in overeenstemming met de toepasselijke geharmoniseerde technische specificatie:

Toepassing aan de buitenkant van gebouwen en andere bouwwerken

4. Naam, geregistreerde handelsnaam of geregistreerd handelsmerk en contactadres van de fabrikant in overeenstemming met Artikel 11 / Paragraaf 5:

HORNBACH Baumarkt AG
Hornbachstraße 11
76879 Bornheim/Duitsland
www.hornbach.com

5. In voorkomend geval de naam en het adres van de gemachtigde vertegenwoordiger die verantwoordelijk is voor de taken genoemd in Artikel 12 / Paragraaf 2:

Niet relevant

6. Systeem of de systemen voor de beoordeling en verificatie van de betrouwbaarheid van de prestaties van het product overeenkomstig Bijlage V van de richtlijn Bouwproducten:

Systeem 4

7. Niet relevant (voor Systeem 4 is er geen aangemelde instantie).

8. Niet relevant.

9. Aangegeven prestaties

Hoofdeigenschappen	Prestatie	Geharmoniseerde technische specificatie
Weerstand tegen windbelastingen	Klasse 2	EN 13561
Totale energiedissipatie g_{tot}	NPD	

10. De prestaties van het bovenstaande product komen overeen met de aangegeven prestaties zoals omschreven in nummer 9. De bovenstaande fabrikant is exclusief verantwoordelijk voor de opstelling van de serviceverklaring in overeenstemming met Verordening (EU) nr. 305/2011.

Getekend voor de fabrikant en namens de fabrikant door:



Andreas Back
Hoofd Kwaliteitsmanagement, milieu & CSR
Gemachtigde voor de samenstelling van de technische documentatie

Bornheim, 03.01.2022

HORNBACH Baumarkt AG
Hornbachstraße 11
76879 Bornheim / Duitsland

Tack så mycket!

Vi är säkra på att denna pergolamarkis kommer att överträffa dina förväntningar och önskar dig mycket nöje med användningen. Den här bruksanvisningen ska läsas innan produkten används. Behåll den för framtida hänvisning och följ säkerhetsinstruktionerna.

Avsedd användning

Denna pergolamarkis är lämplig för utomhusanvändning på byggnader och är primärt avsedd att skydda mot direkt solljus, bländande ljus och värme, samt att fungera som ett insynsskydd.

Om det börjar blåsa hårt (större vindstyrka än den vindklass markisen klarar av när den är monterad) eller snöar ska markisen öppnas genom att lamellerna försätts i vertikalt läge. Att överskrida belastnings- eller vindkapaciteten kan orsaka avsevärd fara och måste undvikas.

Pergolamarkisen är inte avsedd för kommersiell användning. All annan användning eller modifiering av pergolamarkisen är att beakta som icke avsedd användning och kan orsaka avsevärd fara.

Innehållsförteckning

Avsedd användning	98
Service	98
Symboler	98
Nödvändiga tillbehör	98
Viktiga säkerhetsinstruktioner	99
Översikt	100
Delar	100
Tekniska data	100
Innehåll som levereras	101
Installation	103
Installationsplats	103
Vindklasser	103
Monteringsmaterial	104
Rengöring och skötsel	121
Prestandadeklaration	121



VARNING



- **Läs noga den här installations- och bruksanvisningen före installation och användning av pergolamarkisen.**
- **Följ installationskraven och installationsmetoderna för korrekt och säker installation av pergolamarkisen:**
 - Pergolamarkis för användning utomhus.
 - DIN EN 13561:2009, DIN EN 13561:2015
 - Vindklass 2.

Service

Om du har behov av service eller reservdelar är du välkommen att kontakta din lokala Hornbach-butik eller skriv ett e-post till:

service@hornbach.com

Symboler



Läs handboken noga och spara den för framtida bruk.



Varning för olycksfall som kan medföra personskadorna och allvarliga materiella skador.



Kräver 3 personer.

Nödvändiga tillbehör

Följande verktyg och tillbehör (medföljer inte) krävs för korrekt installation av markisen:

- Skyddshjälm och skyddshandskar
- Skärverktyg
- Gummiklubba
- Måttband
- Vattenpass
- Krita eller penna
- Insexnycklar
- 2 trappstegar
- Slagbormmaskin
- Byggsilikon (rekommenderas: Byggsilikon Precit transparent, artikel nr 10313712)
- Lämpligt borrkrona och monteringsmaterial (fästmaterial, som inte medföljer) för vägg- och golvtyp på installationsplatsen



VIKTIGA SÄKERHETSINSTRUKTIONER



VARNING – FÖR PERSONERS SÄKERHET ÄR DET VIKTIGT ATT DESSA INSTRUKTIONER FÖLJS. SPARA INSTRUKTIONERNA FÖR SENARE BRUK.

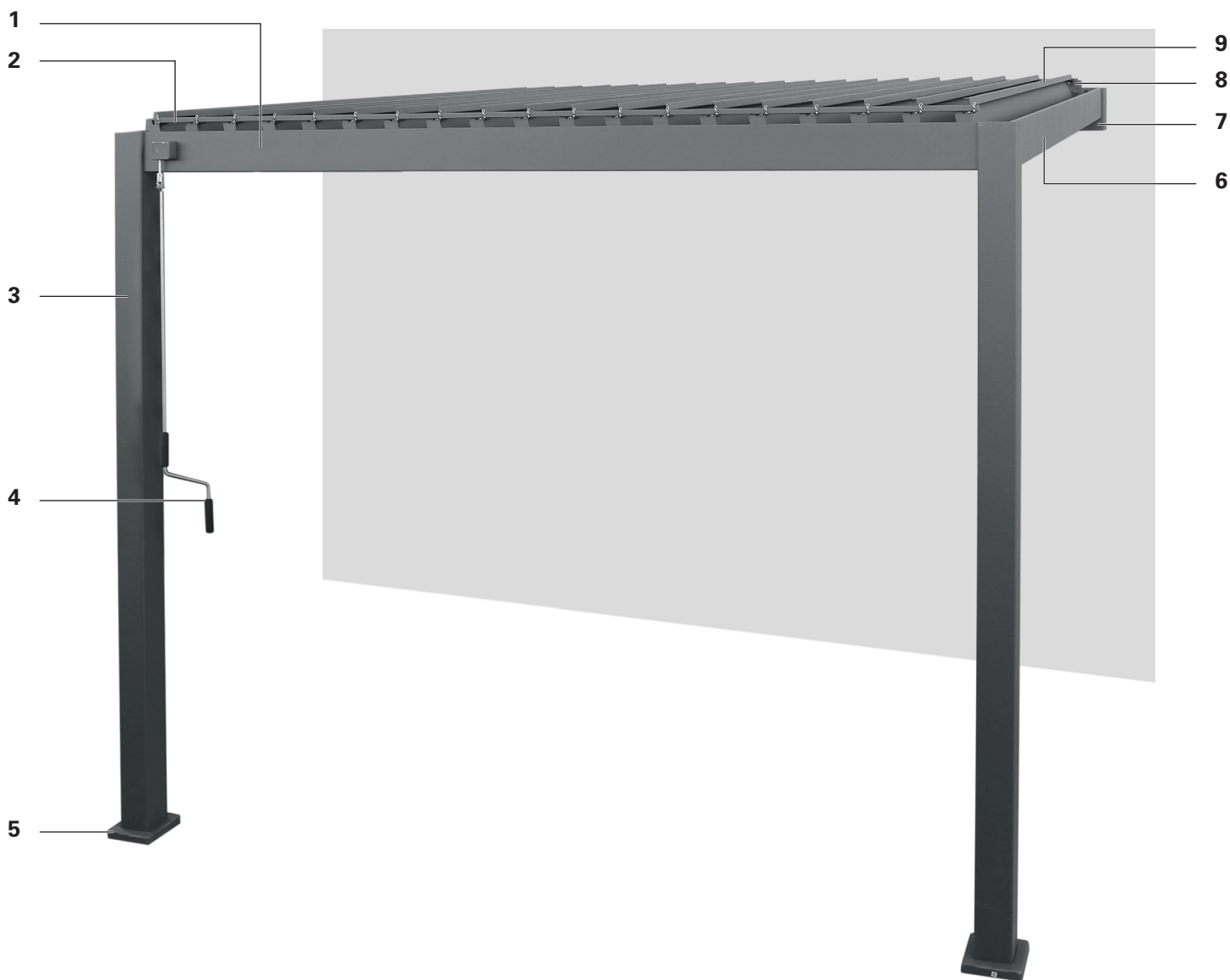
- **VARNING!** Arbete på hög höjd innebär risk för att falla. Använd alltid lämpligt fallskydd.
- Om markisen måste installeras på högre höjd som kräver användning av rep, se till att:
 - markisen har tagits ut ur förpackningen,
 - repen är lämpliga för att bära lasten och fästa på ett sätt så att de inte kan glida,
 - markisen lyfts jämnt och horisontellt.Detsamma gäller för demontering av markisen.
- Stegar och byggnadsställningar får inte placeras mot eller fästas i pergolamarkisen. Ett stabilt och plant underlag är nödvändigt för att stödja dem.
- Använd endast stegar och byggställningar med tillräckligt hög bärförmåga.
- Se till att det inte finns någon person eller något djur under pergolamarkisen vid första användningen. Kontrollera att fästmaterial och monteringsfästena fortfarande sitter fast ordentligt efter första öppning och stängning.
- Använd endast pergolamarkisen enligt specifikationerna för avsedd användning. Ändringar, t.ex. tilllägg eller ombyggnad som inte levereras av tillverkaren får endast göras efter tillverkarens skriftliga godkännande.
- Se till att barn eller personer som inte kan bedöma riskerna för felaktig användning eller missbruk inte använder pergolamarkisen. Pergolamarkiser som ska repareras, med högt slitage eller skador på kåpan eller ramen, får inte användas.
- Kontrollera pergolamarkisen visuellt före varje användning. Sluta genast att använda pergolamarkisen vid synliga skador och kontakta auktoriserad personal för reparation av skadan
- Rör inte vid rörliga delar under drift.
- Förhindra att kläder eller kroppsdelar fastnar och dras in av pergolamarkisen.
- Användaren skall vidta nödvändiga organisatoriska åtgärder för att förhindra användning av pergolamarkisen i samband med att underhåll som rengöring av fönster och väggar utförs i närheten.
- Användning av spännvagnar eller extra belastning (t.ex. hänga föremål i pergolamarkisen) kan skada eller förstöra markisen och är inte tillåtet.
- Lövverk eller andra främmande föremål på lamellerna och i styrskenorna måste genast tas bort eftersom de kan skada pergolamarkisen.
- Öppna pergolamarkisen genom att försätta lamellerna i vertikalt läge när det snöar eller blåser för att undvika skador.
- Använd endast reservdelar som godkänts av tillverkaren.
- Vid demontering och kassering av pergolamarkisen ska de förspända delarna (t.ex. balkar, pelare, bakåt dragande system) vara helt slaka eller säkrade för att förhindra oavsiktlig utlösning.
- Vid installationen måste aktuella nationella installationsbestämmelser följas.
- Ändringar på design eller konfiguration av utrustningen får inte göras utan att först rådgöra med tillverkaren eller dess auktoriserade representant.

Översikt

Delar

- 1 Främre balk
- 2 Kopplingsstav
- 3 Pelare
- 4 Vevhandtag
- 5 Bas med hölje

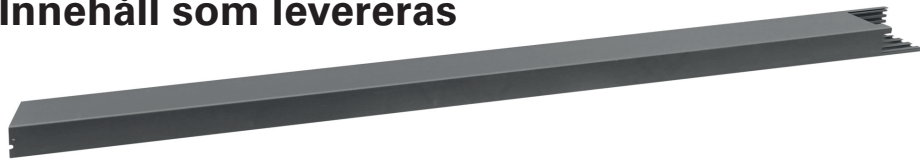
- 6 Sidobalk
- 7 Hörnkoppling
- 8 Lamell
- 9 Monteringsskena



Tekniska data

MODELL	10476778	10476780
Mått (B x D x H)	3012,4 x 3012,5 x 2533 mm	3927 x 3012,5 x 2533 mm
Vikt	145,35 kg	181,9 kg

Innehåll som levereras



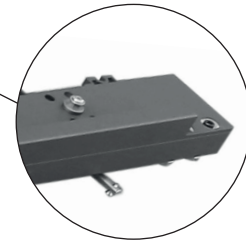
2x stolpar (A)



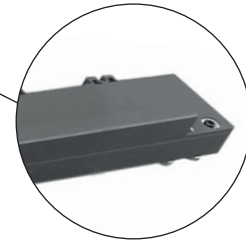
2x hörnkoppling (A2)



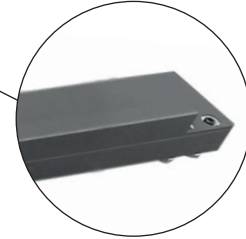
Främre balk (B1)



Bakre balk (B2)



2x sidobalkar (C)



10476778: 19x / 10476780: 25x lameller (D)



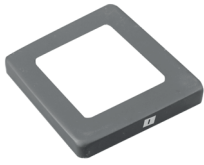
Monteringskena (E)



2x kopplingsstavar (G)



Vevhandtag (H)



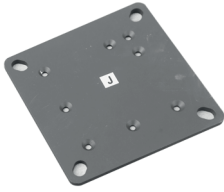
2x bashölje (I)



10476778: 80x / 10476780: 104x
skruv 4,2 x 25 mm (Q)



8x jordankare M8x80 (W)



2x bas (J)



14x skruvar 5,5 x 19 mm (R)



10476778: 39x / 10476780: 51x
ändstycke (K)



10476778: 42x / 10476780: 54x
låsclips (S)



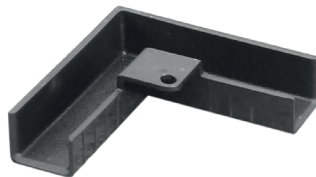
Ändstycke med spak (L)



10476778: 16x / 10476780: 18x
skruv (T2)



10476778: 40x / 10476780: 52x
metallbricka (M)



2x tråg (U2)



4x hörnöverlägg (N)



Bussning (V)



12x skruv 5,65 x 35 mm (O)



Insexnyckel (X)



10476778: 80x / 10476780: 104x
skruv M5 x 12 mm (P)



2x insexnyckel (Y)

Installation

Installationsplats



VARNING



Kontakta en specialist om du är tveksam om installationsplatsens bärförmåga.

Kontrollera att väggen på installationsplatsen har tillräcklig bärförmåga innan installationen utförs. Var särskilt försiktig om installationen ska utföras på en isolerad vägg, eftersom de ökade kraven på värmeisolering minskar dragkraften hos ankarbultar och andra fästordningar. Kontrollera att installationsplatsen är rak och möjliggör placering av pergolamarkisen på rätt höjd för balkarna. Ur säkerhetssynpunkt ska du kontrollera att marken klarar av belastningen av pergolamarkisen med snö eller vatten ovanpå. Markisen är konstruerad för att klara av en maximal belastning på 840 N för produkt 10476778 och 1120 N för produkt 10476780 utan att ej infällbara delar missformas.

Regn som faller på markisen går igenom pelarna till marken. Styr regnvattnet till utlopp vid behov.



VARNING



För att förhindra risker under installation måste montören ha tillräckliga kunskaper inom följande:

- Yrkessäkerhet och hälsa, bestämmelser gällande driftsäkerhet och arbetarskydd som utfärdats av arbetsgivarorganisationen
- Hantering och transport av långa och tunga komponenter
- Hantering av stegar och byggnadsställningar
- Bedömning av byggnadens grundläggande konstruktion
- Hantering av verktyg och maskiner
- Hantering och installation av utrustning för uppfästning
- Idrifftagning och drift av produkterna

Om installatören inte har alla kvalifikationerna ska en professionell installationsspecialist kontaktas för att utföra installationen.

Vindklasser

Pergolamarkisen är konstruerad att klara vindstyrka på 5 Beaufortgrader eller vindklass 2. Kombinationen av väggtyp och monteringsmaterial som används på installationsplatsen kan leda till lägre vindklass för den infällbara skärmen.

En installationsspecialist kan lämna information om vilken vindklass som pergolamarkisen klarar efter installationen. Tabellen nedan kan användas för att identifiera olika vindhastigheter genom att studera trädrörelser:

VINDKLASS	BEAUFORT-GRAD	VINDHASTIGHET	INNEBÖRD
0	1-3	upp till 19 km/h	Löv och små grenar är konstant i rörelse
1	4	20–27 km/h	Tunnare grenar rör på sig, löst papper lyfter från marken
2	5	28–37 km/h	Medelstora grenar rör sig, mindre lövträd svajar
3	6	38–48 km/h	Stora grenar rör sig, svårt att använda paraply

Monteringsmaterial

En helt stängd pergolamarkis måste kunna klara extrema belastningar vid fästpunkterna. Beroende på väggtypen på installationsplatsen måste korrekt fästordning väljas för att säkerställa en säker fästsättning. Tabellen nedan ger en grundläggande rekommendation om fästmaterial för olika väggtyper, men en specialist bör rådfrågas för att ta reda på vilken fästordning som bör användas. Han/hon kommer även att kunna informera om vilken vindklass som markisen kan klara efter installation.



VARNING



För att klara vindklassen som nämns i intyget om överensstämmelse måste den installerade markisen uppfylla följande krav:

- Den infällbara skärmen har installerats med rekommenderad typ och antal fästen.
- Pergolamarkisen har installerats under beaktande av givna utdragningskrafter.
- Instruktionerna från tillverkaren av fästmaterialet har följts under installation.

Kombinationen av väggtyp och monteringsmaterial som används på installationsplatsen kan leda till lägre vindklass för den infällbara skärmen.

VÄGGTYP	PLATS	FÄSTANORDNING
Betong Betong/C20–C25	Vägg Vägg/isolerad	t.ex. TOX Anchor bolt S-Fix Pro 1 A4 t.ex. TOX Thermo Proof Plus
Massivt tegel Lersten / MZ Sandkalksten/KS	Vägg Vägg/isolerad	t.ex. TOX Masonry Set Wallix t.ex. TOX Thermo Proof Plus
Håltegel Lersten / HLZ Sandkalksten/KSL	Vägg Vägg/isolerad	t.ex. TOX Masonry Set Wallix t.ex. TOX Thermo Proof Plus
Lufttillsatt betong Gasbetong / PB2	Vägg Vägg/isolerad	t.ex. TOX Masonry Set Wallix t.ex. TOX Thermo Proof Plus
Hålmur	Vägg/isolerad	t.ex. TOX Thermo Proof Plus



VARNING

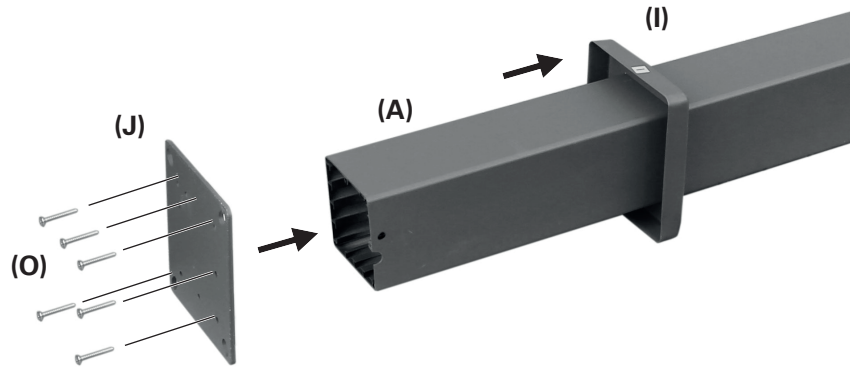


För varje monteringsmaterial måste specifikationerna från tillverkaren av fästordningarna följas, t.ex. borrarstorlek, avstånd till kanter, åtdragningsmoment, torktider, etc.

1

2x koppla basen till pelaren

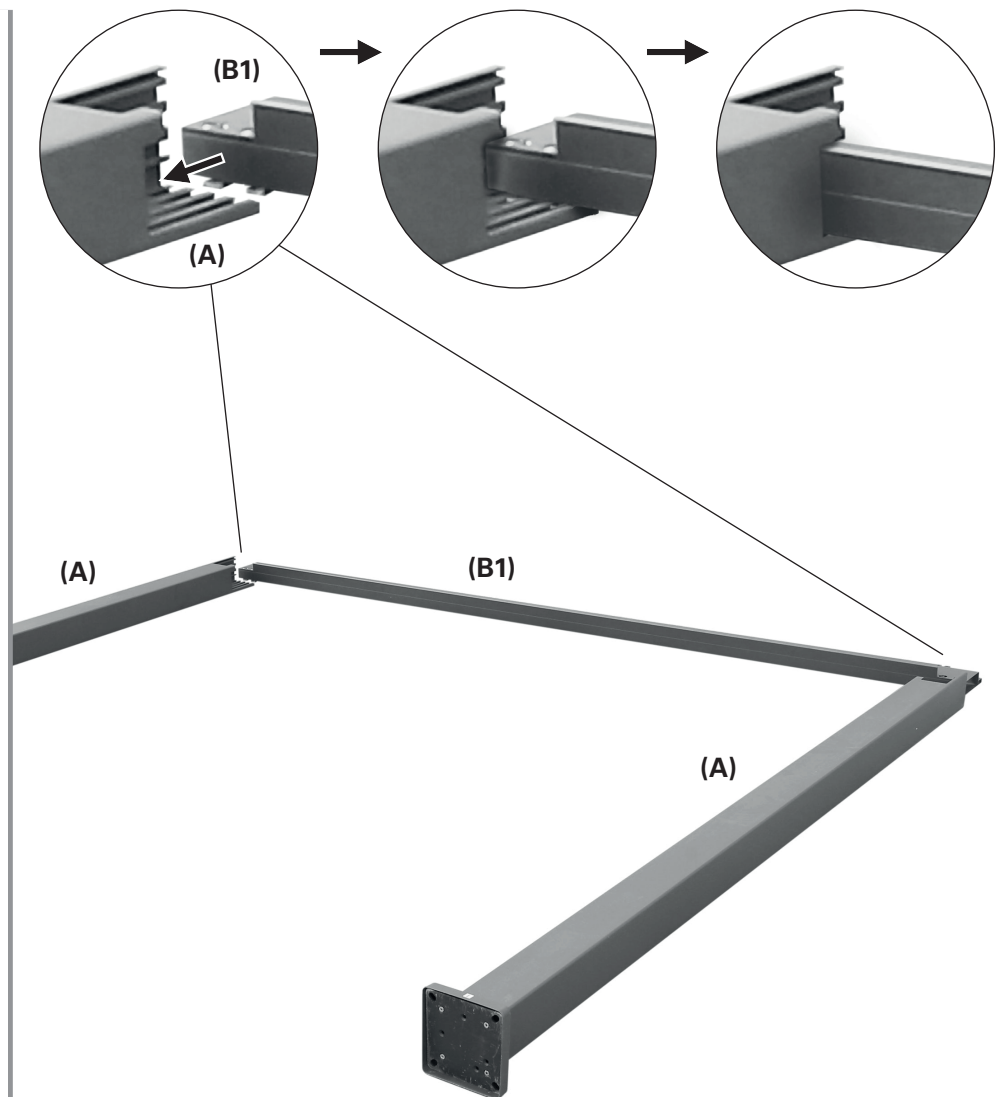
Skjut bashöljet (I) med den bredda öppningen utåt på pelarens (A) raka ände. Tryck basen (J) på pelarens raka ände. Den passar bara i ett läge. Om du är osäker, vrid den tills den passar in enkelt. Fäst basen med 6 skruvar (O).



2

2x koppla den främre balken till pelaren

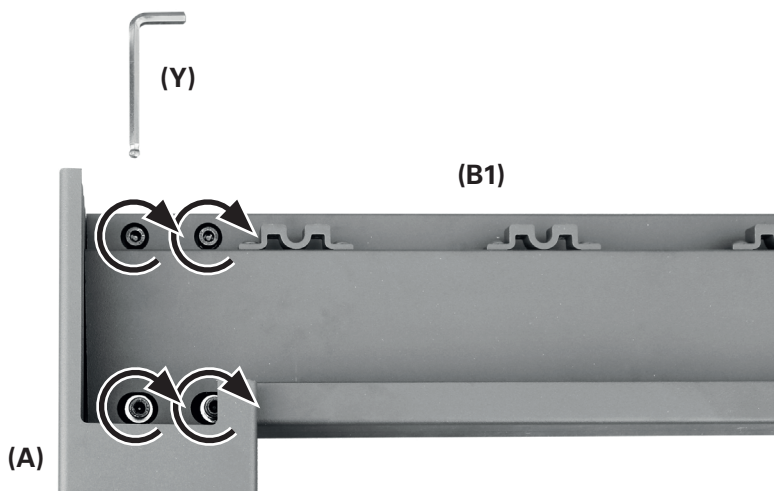
Tryck den främre balken (B1) på pelaren (A) så att balkens springor (silvriga metallstift) sammankopplas med pelarens springor.



3

2x fäst den främre balken i pelarna

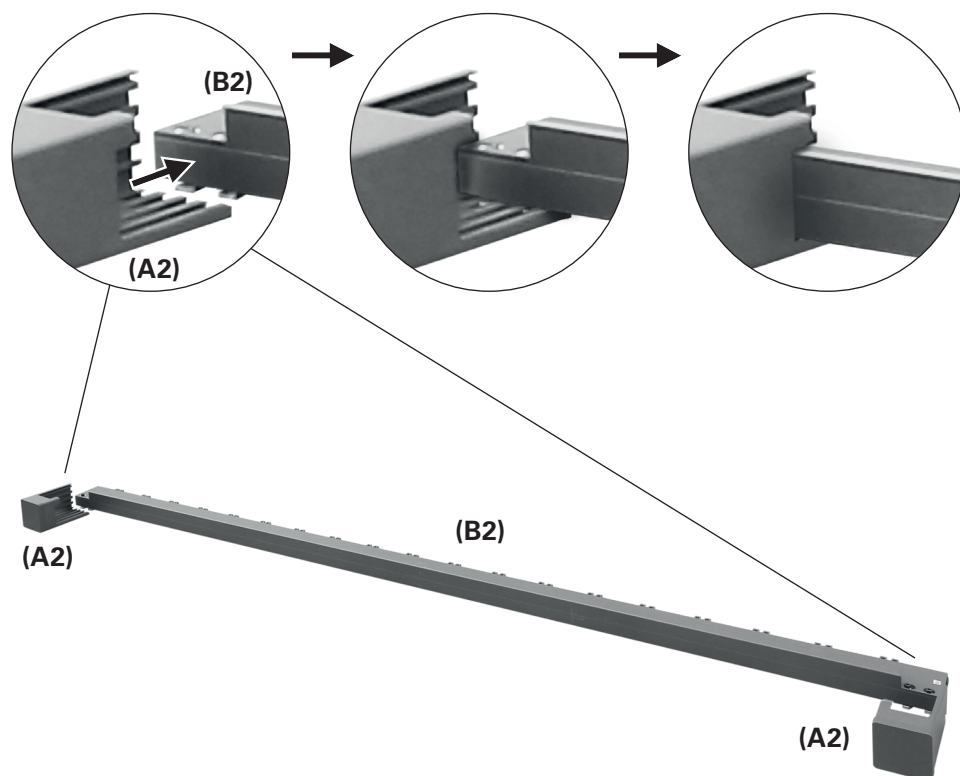
Skruva fast den främre balken (B1) i båda pelarna (A) med de förinstallerade skruvarna med sexkantiga hål. Använd insexnyckeln (Y).



4

2x koppla hörnkopplingarna till den bakre balken

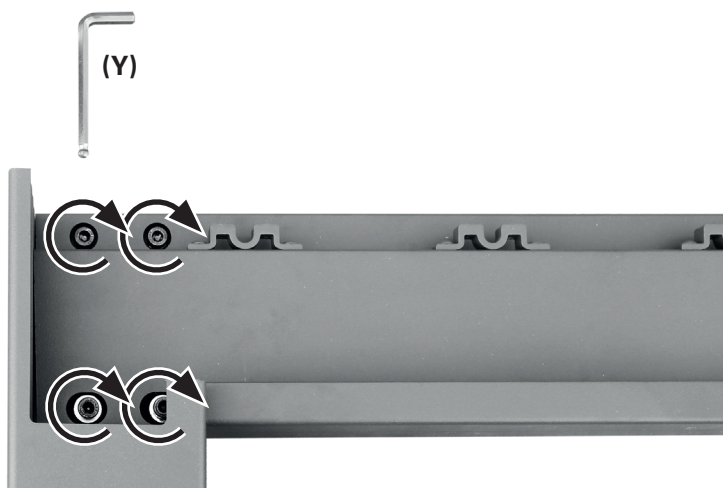
Tryck hörnkopplingarna (A2) på den bakre balken (B2) så att balkens springor (silvriga metallstift) sammankopplas med hörnkopplingarnas springor.



5

2x fäst den bakre balken i hörnkopplingarna

Skruva fast den bakre balken (B2) i båda hörnkopplingarna (A2) med de förinstallerade skruvarna med sexkantiga hål. Använd insexnyckeln (Y).



6



6x fäst monteringskenans monteringsfästen

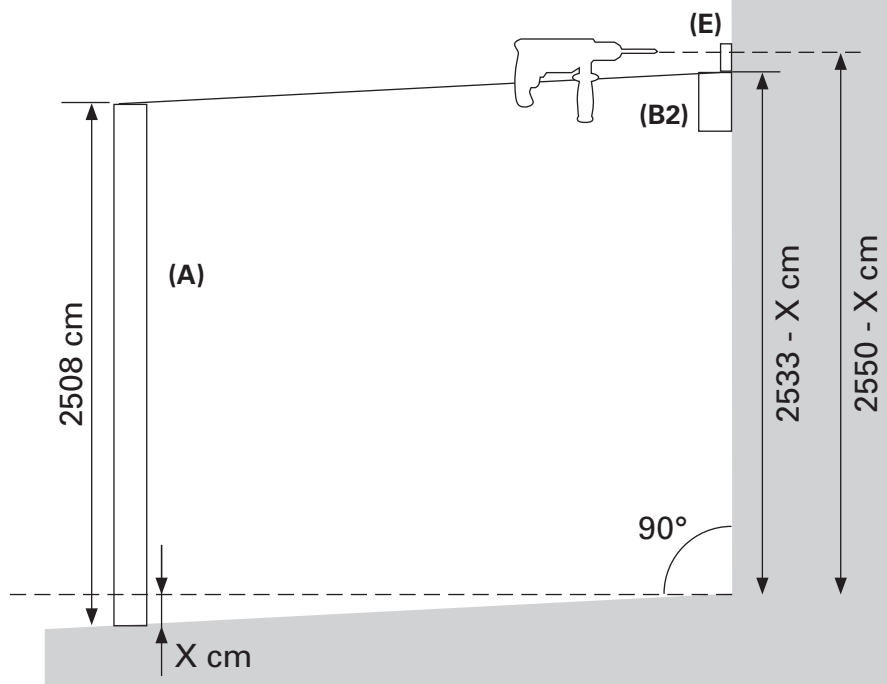
Nästa steg kräver minst två trappstegar eller stegar.

Se till att stegarna/trappstegarna står säkert för att undvika fall. Använd enbart stegar som är lämpliga för denna typ av installationsarbete.



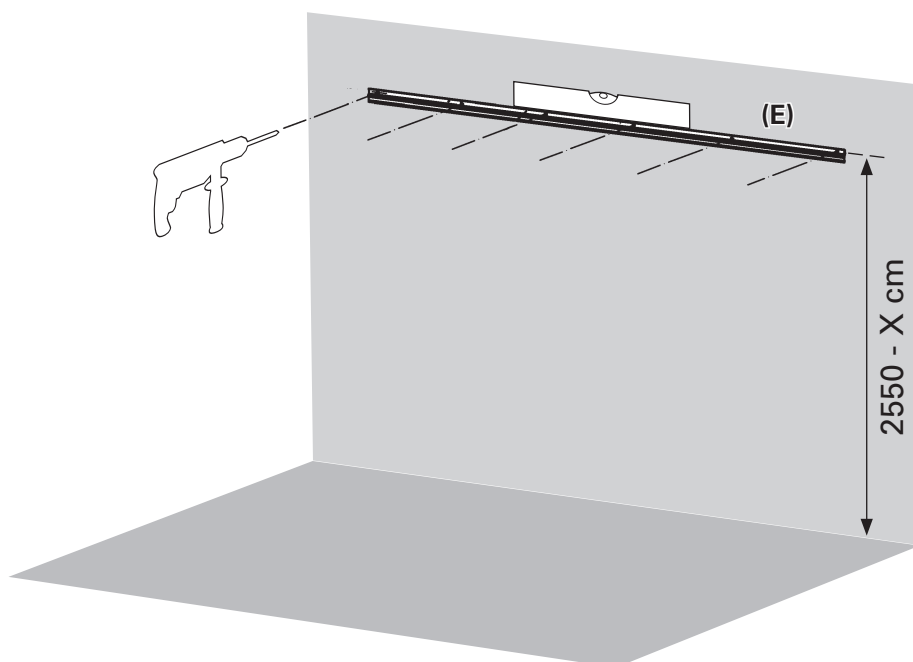
Markera monteringsfästernas positioner enligt beskrivningen här. Monteringskenan (E) fästs inte i detta arbetssteg.

Till slut ska den bakre balken (B2) vid väggen vara installerad 3 cm högre än den främre balken (B1). Detta för att ge bättre utlopp till regnvatten. Ta även hänsyn till lutningen på din uteplats (X cm).



Monteringskenan (E) måste vara jämn.

Borra de markerade hålen. Installera monteringsfästena (medföljer inte) korrekt enligt instruktioner.



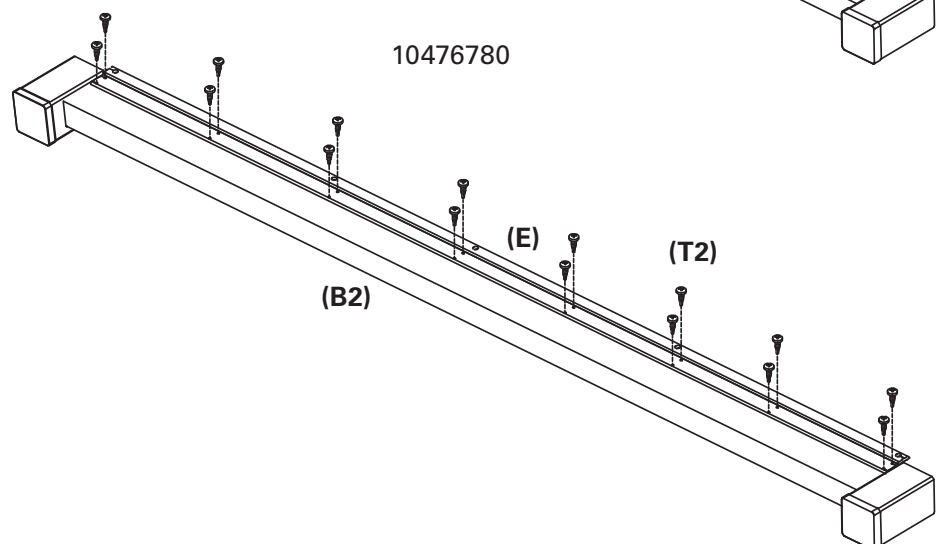
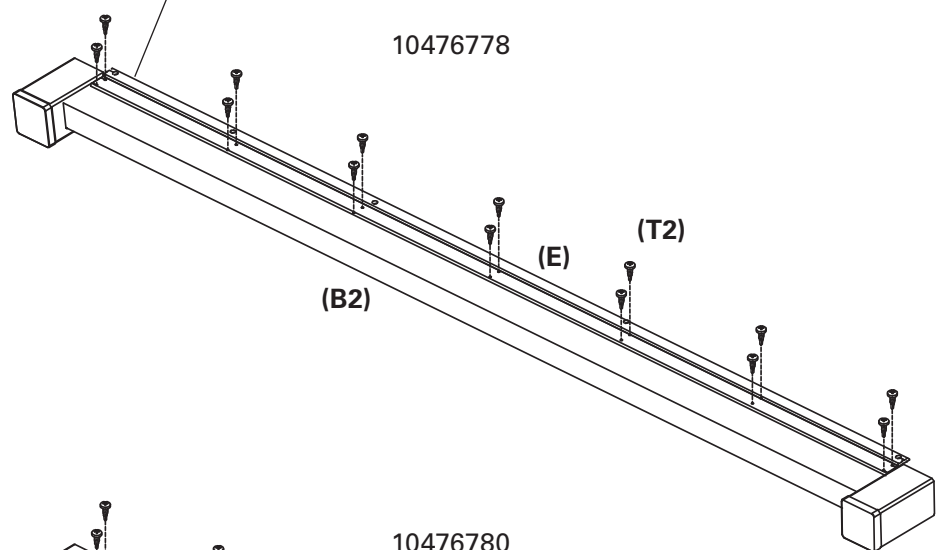
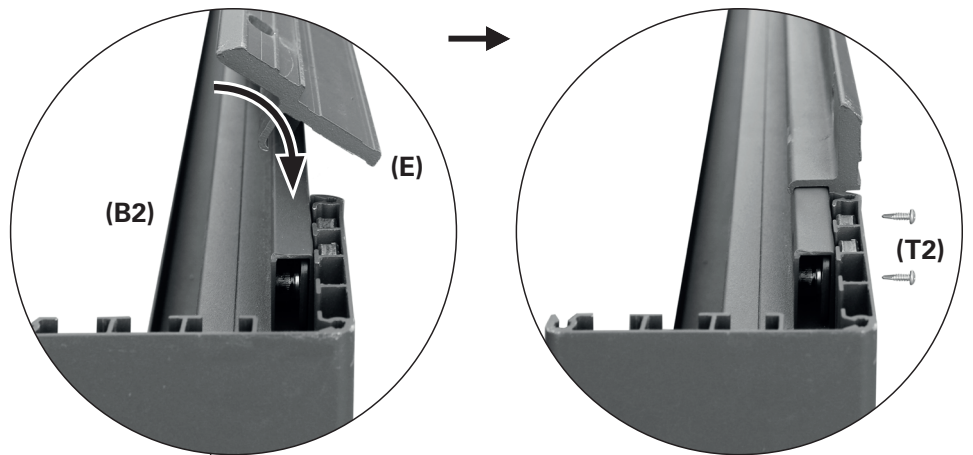
Fäst monteringskenan på den bakre balken

Häng monteringskenan (E) på
den bakre balken (B2) mellan
hörnkopplingarna.

Skruva fast monteringskenan
på den bakre balken med de 16
gängpressande skruvarna (T2).

10476778: 14 skruvar

10476780: 16 skruvar

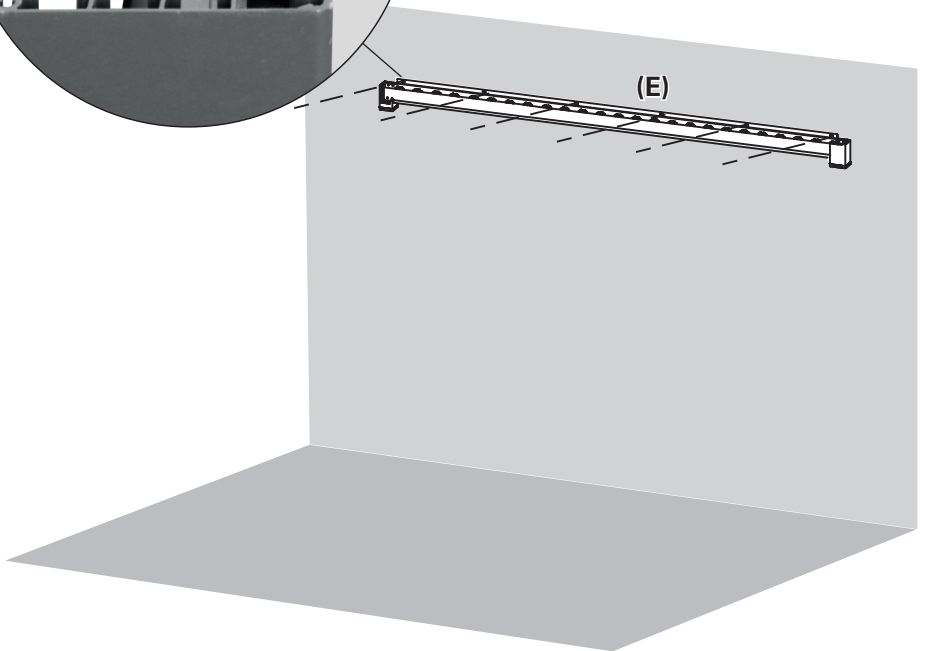
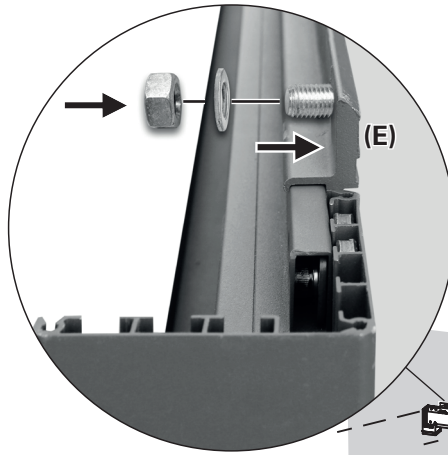


8



Fäst monteringsskenan med den bakre skenan i monteringsfästena

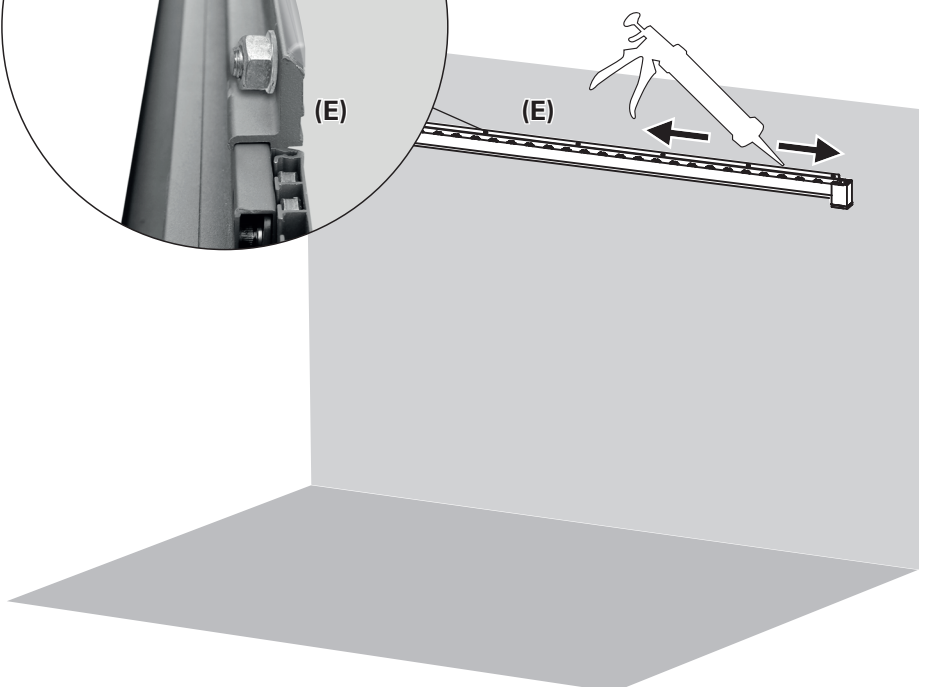
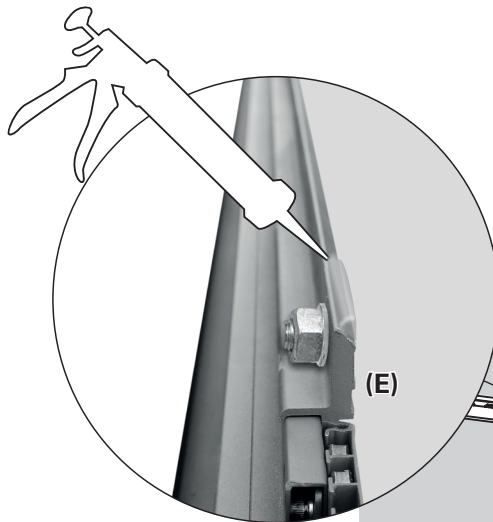
Koppla monteringsskenan (E) till de fastgjorda monteringsfästena (ingår ej). Fäst monteringsskenan på korrekt sätt i monteringsfästena.



9

Täta monteringsskenan

För perfekt vattenskydd kan skarven mellan väggen och monteringsskenan (E) tätas med silikon för utomhusbruk (ingår ej).

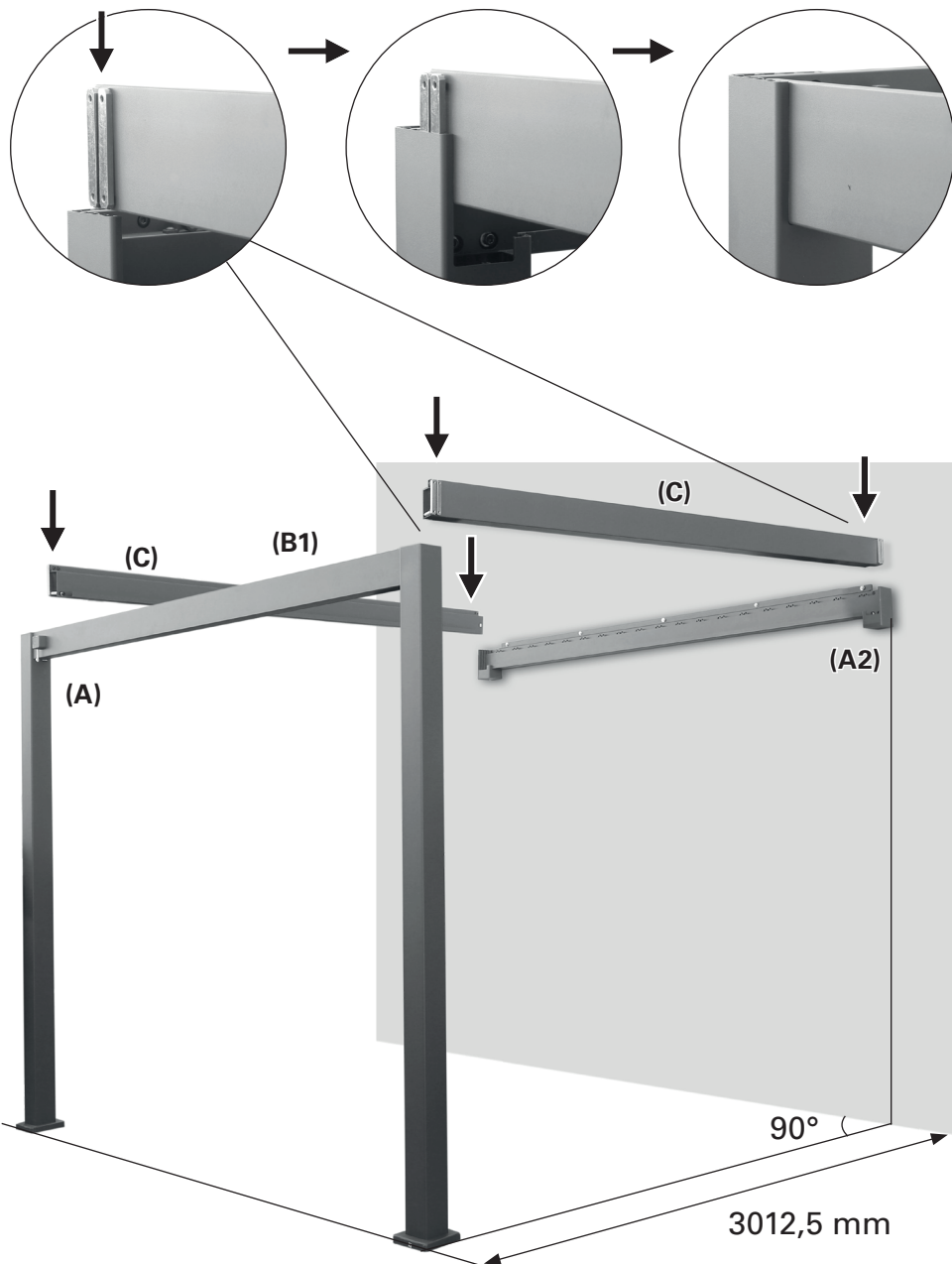


10



Haka i sidobalkarna

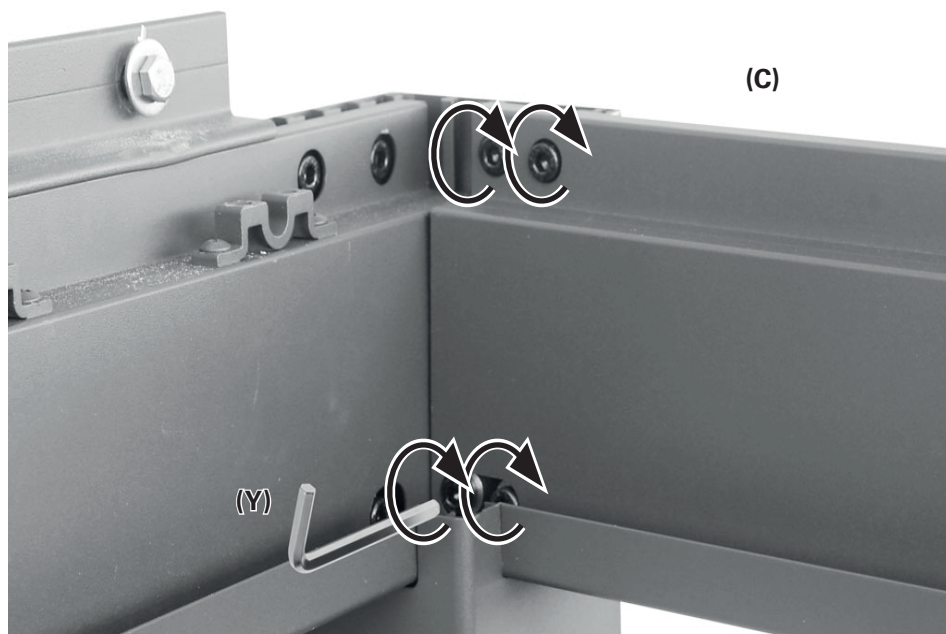
Sätt upp den främre balken (B1) med pelarna (A) framför väggen med 3012,5 mm avstånd. Haka i sidobalkarna (C) på pelarna (A) och hörnkopplingarna (A2).



11

4x fäst sidobalkarna i pelarna och hörnkopplingarna

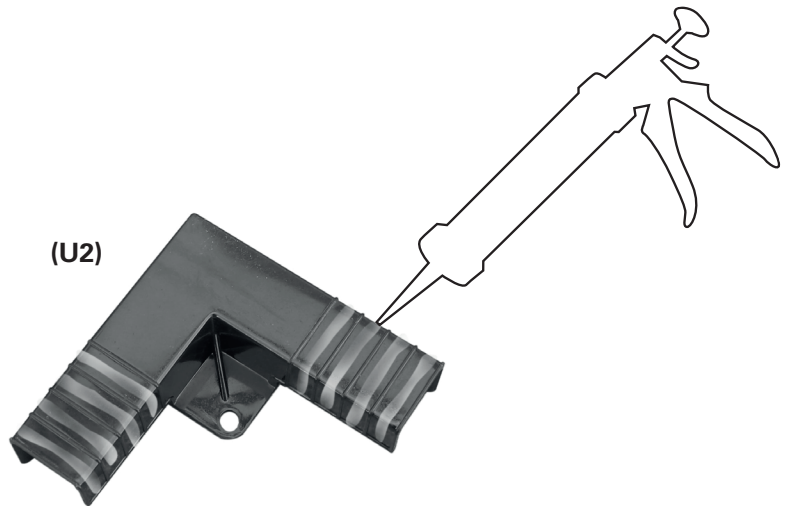
Fäst sidobalken (C) på båda sidor av pelaren (A) och hörnkopplingen (A2) med de förinstallerade skruvarna med sexkantiga hål. Använd insexnyckeln (Y).



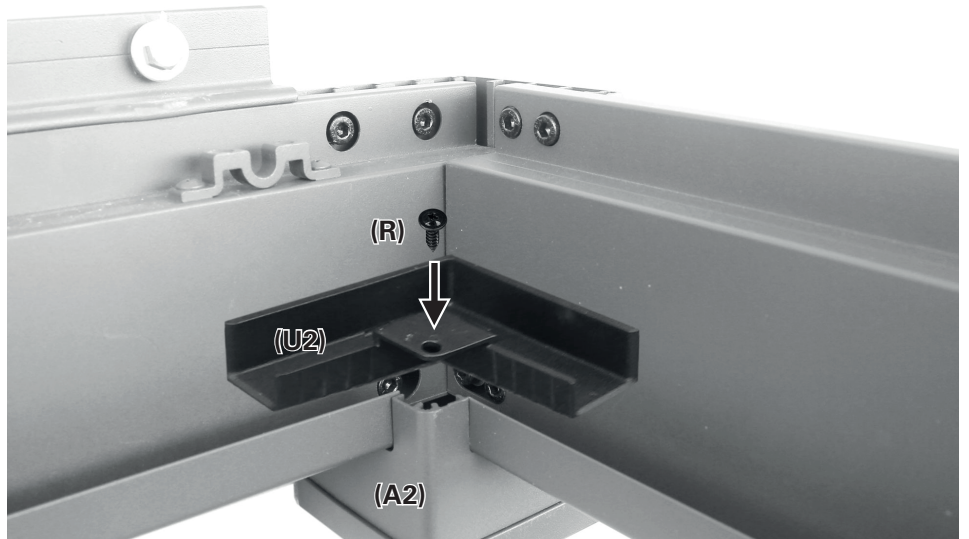
12

2x stäng hörkopplingarna med trågen

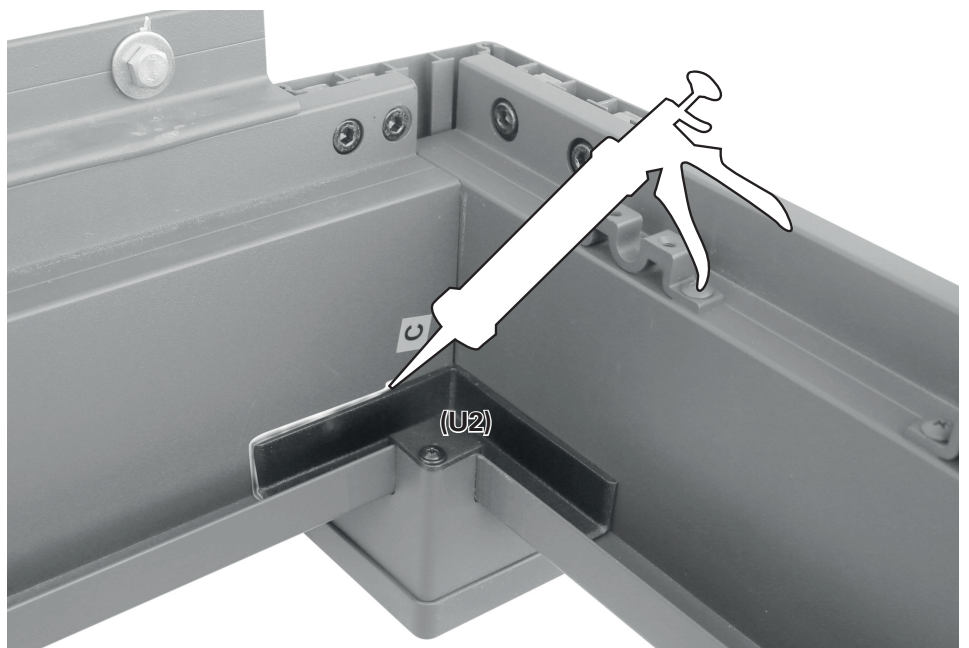
Applicera byggsilikon (medföljer inte) på trågens undersida (U2).



Fäst trågen (U2) med en skruv (R) på vardera hörkoppling (A2).



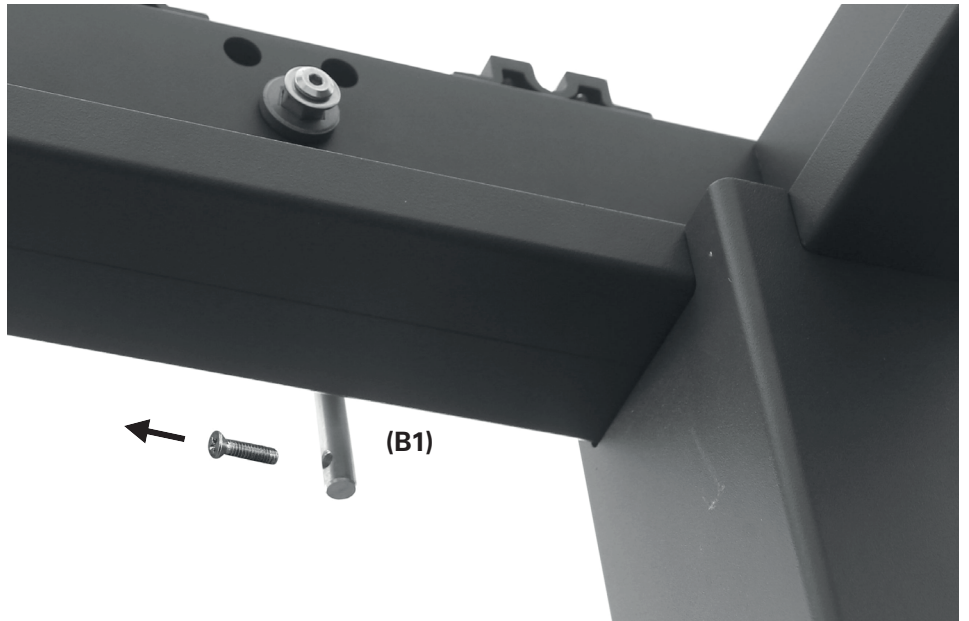
Täta kanterna på trågen (U2) med byggsilikon.



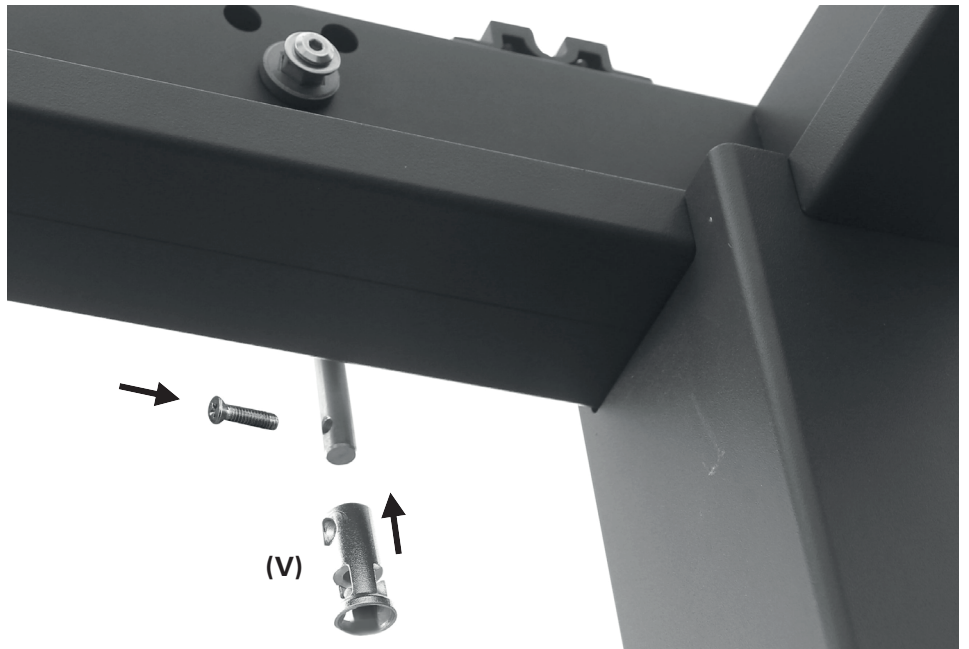
13

Haka i vevhandtaget

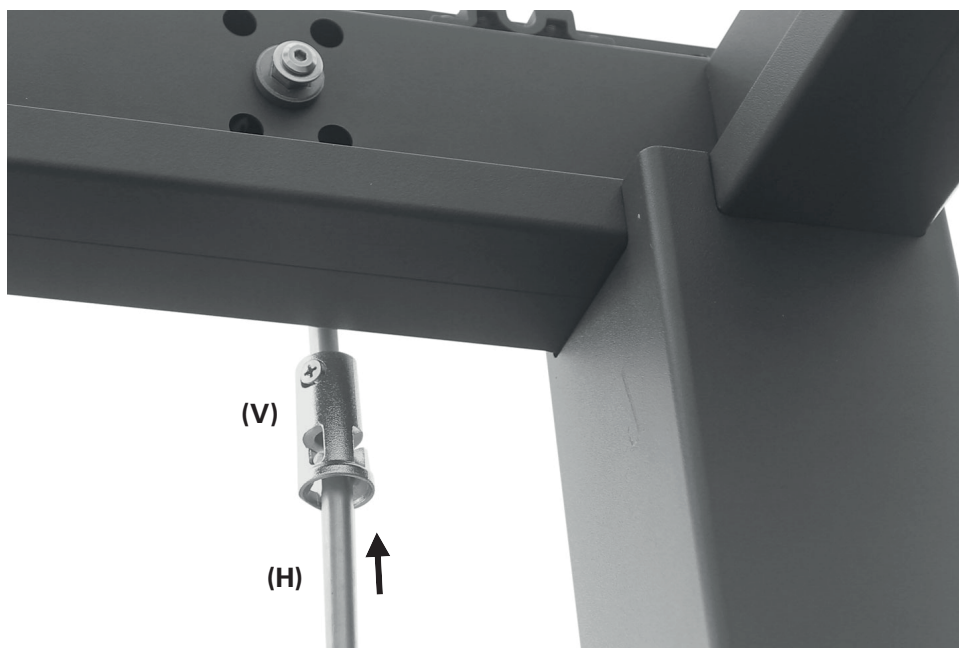
Avlägsna skruven från skaftet på den främre balken (B1).



Skjut fast bussningen (V) på skaftet och fäst den med den nyss avlägsnade skruven.

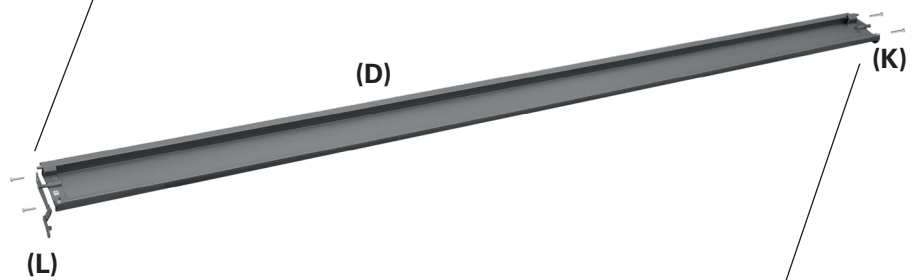
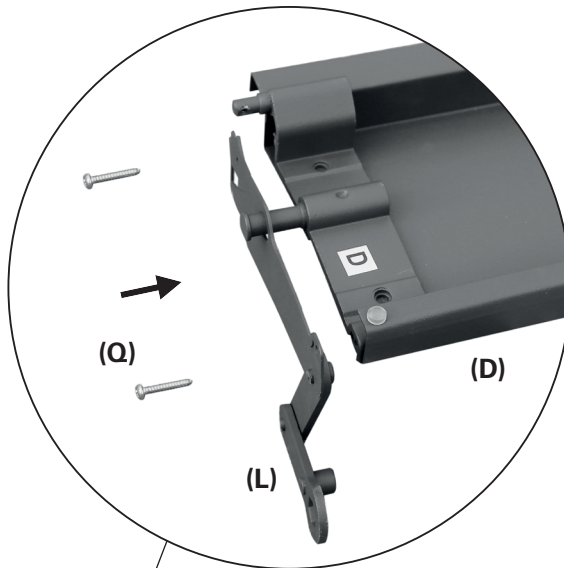


Sätt i vevhandtaget (H) i hylsan (V).

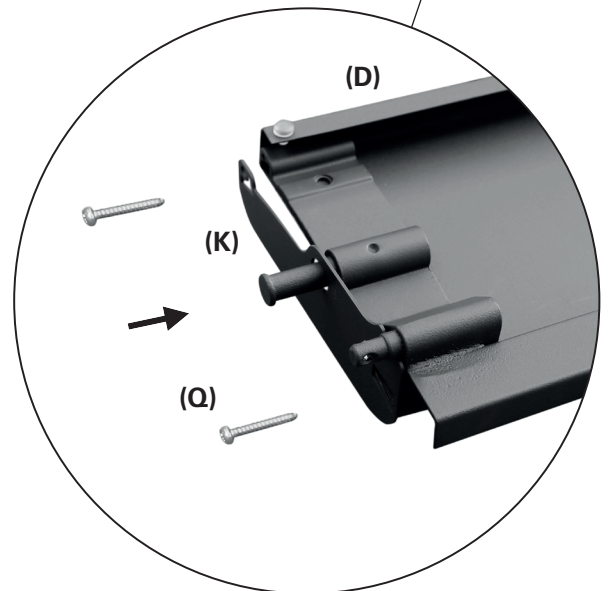


14

Montera en lamell med spak
Fäst ändstycket med spak (L)
på ena sidan av en lamell (D).
Använd två skruvar (Q).



Fäst ett ändstycke (K) på
lamellens andra sida med
ytterligare två skruvar (Q).

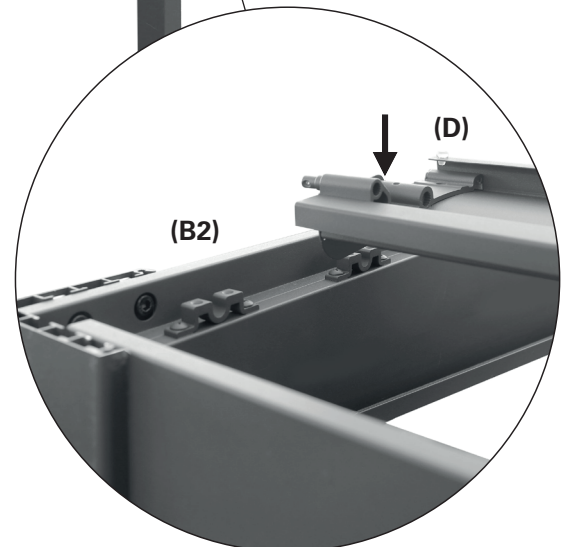
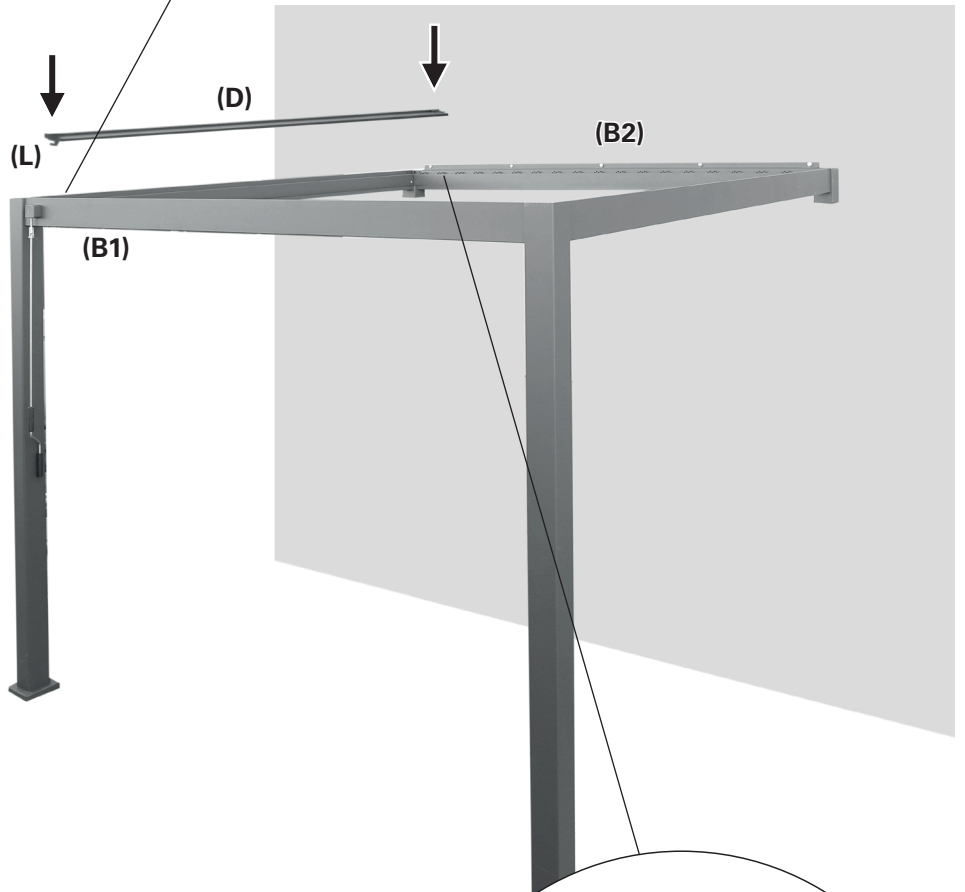
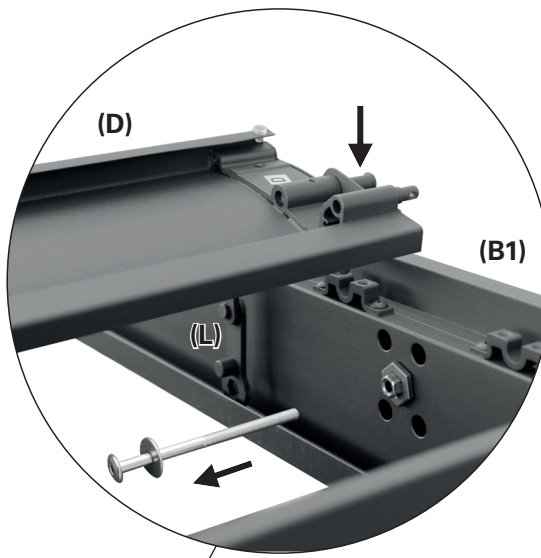


15

Sätt i lamell med spak

Sätt i lamellen (D) med spak mellan den främre balken (B1) och den bakre balken (B2). Placera lamellen nära vevhandtaget, men lämna de första stöden fria. Se till att spaken (L) är på samma sida som vevskaftet (B1).

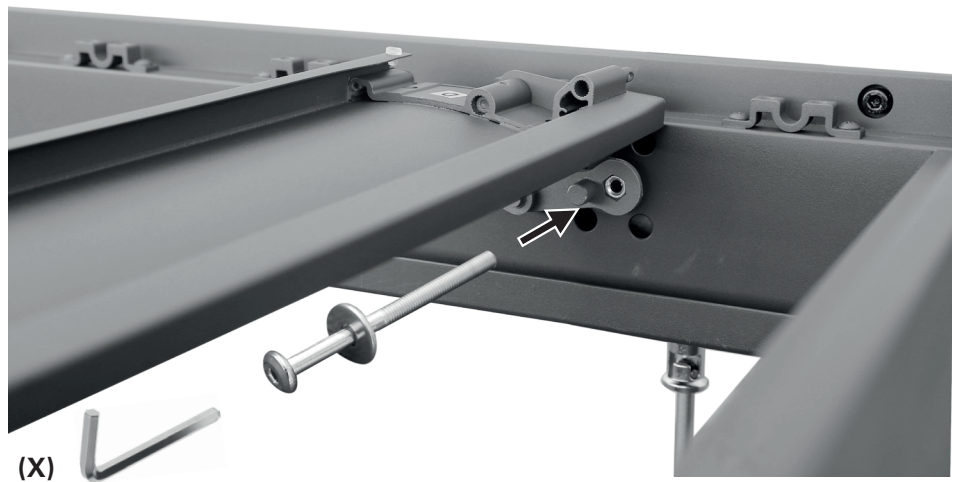
Ta bort den långa skruven med sexkantigt hål och dess bricka från den främre balken (B1). Använd insexnyckeln (X).



16

Koppla spaken till vevhandtaget

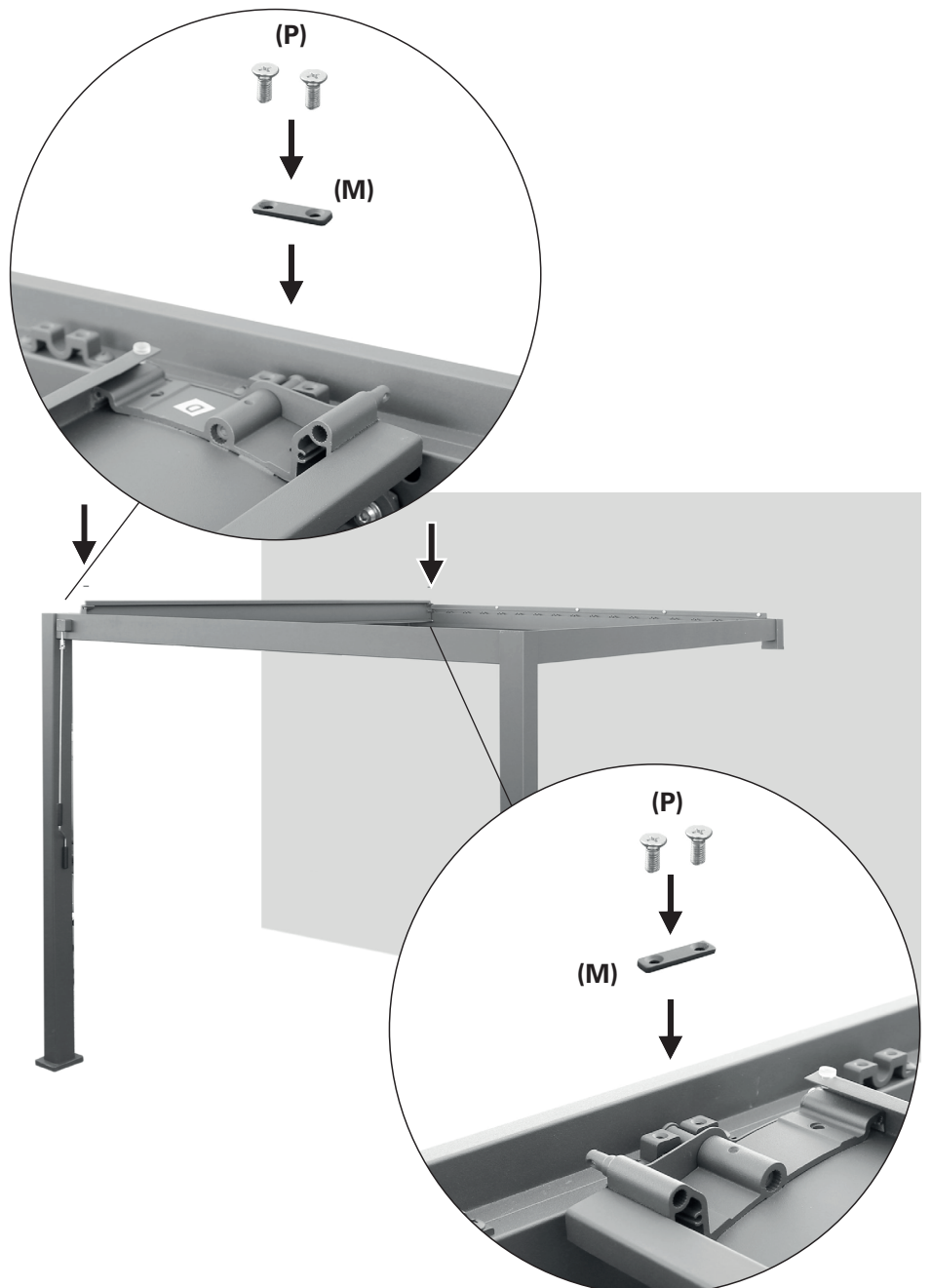
Placera lamellspakens sexkantiga öppning vid den främre balkens (B1) sexkantiga mutter. Skruva fast spaken på den med den nyss borttagna skruven med sexkantigt hål och dess bricka. Använd insexnyckeln (X).



17

Säkra lamellen i stöden med metallbrickor på båda sidor.

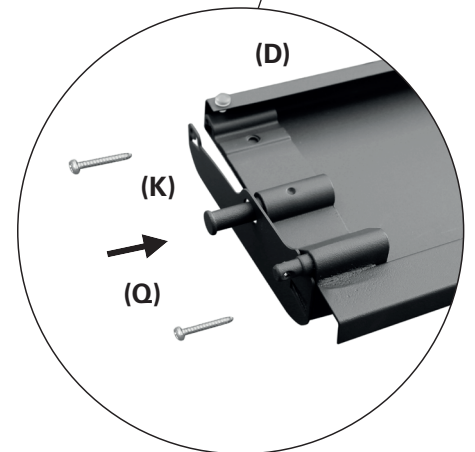
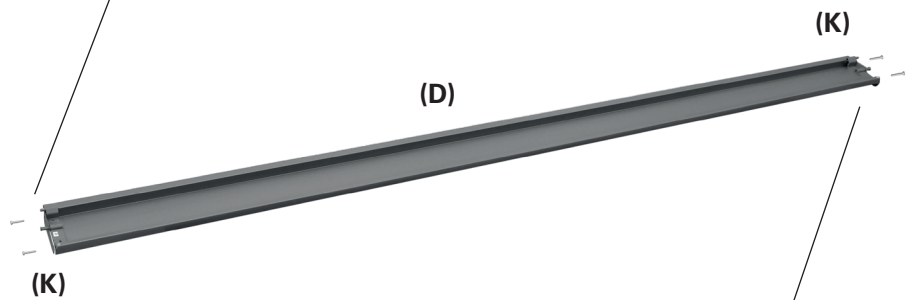
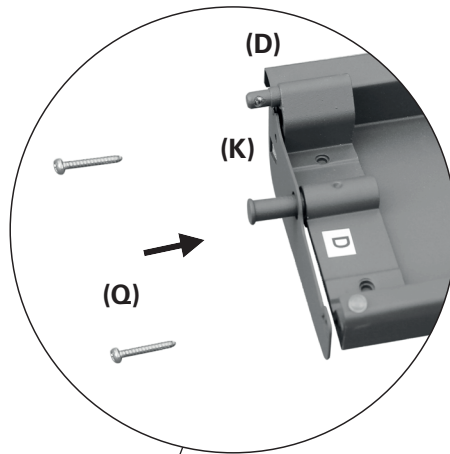
Fäst en metallbricka (M) på stödet på lamellens båda sidor. Använd två skruvar (P) vardera.



18

Montera resten av lamellerna

Fäst ett ändstycke (K) i lamellerna (D) på båda sidor. Använd två skruvar (Q) på var sida.

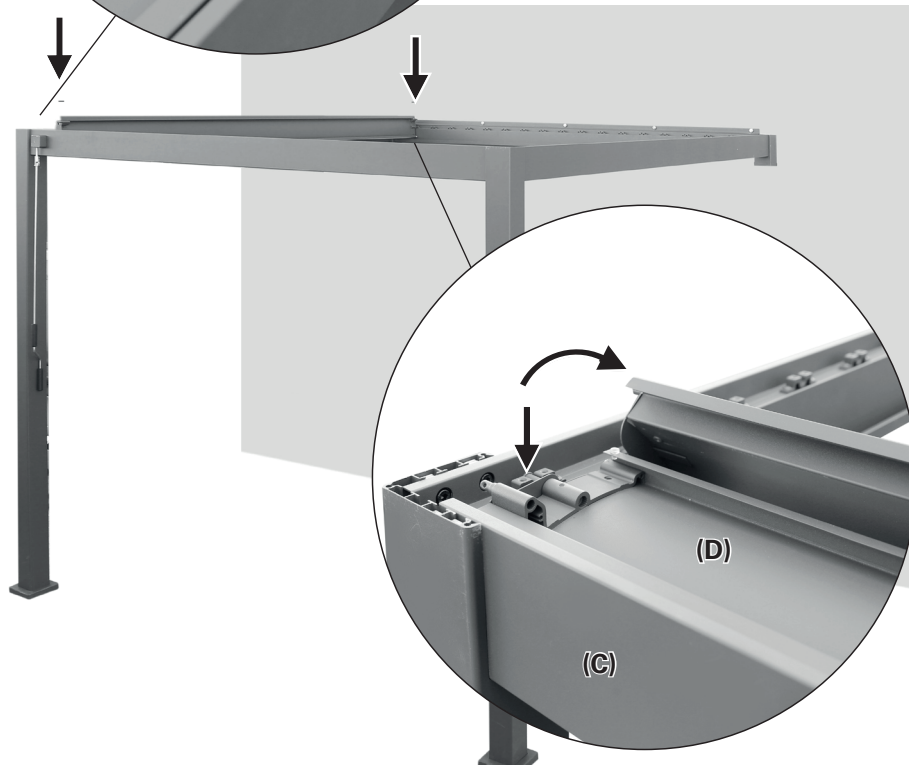
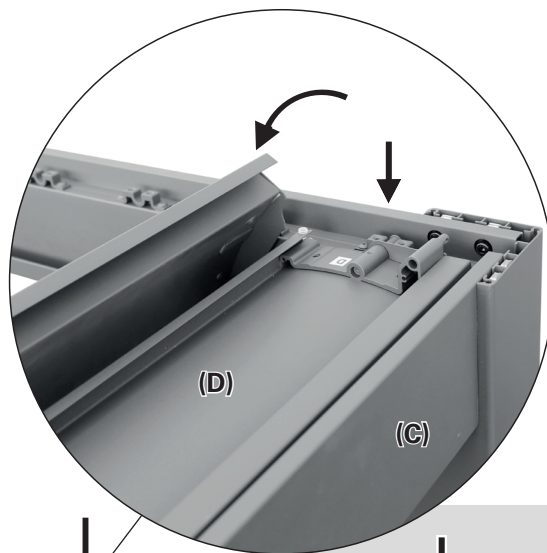


19

Sätt i en lamell mellan lamellen med spak och sidobalken

Försätt den installerade lamellen i vertikalt läge. Sätt i en till lamell (D) mellan denna lamell och sidobalken (C).

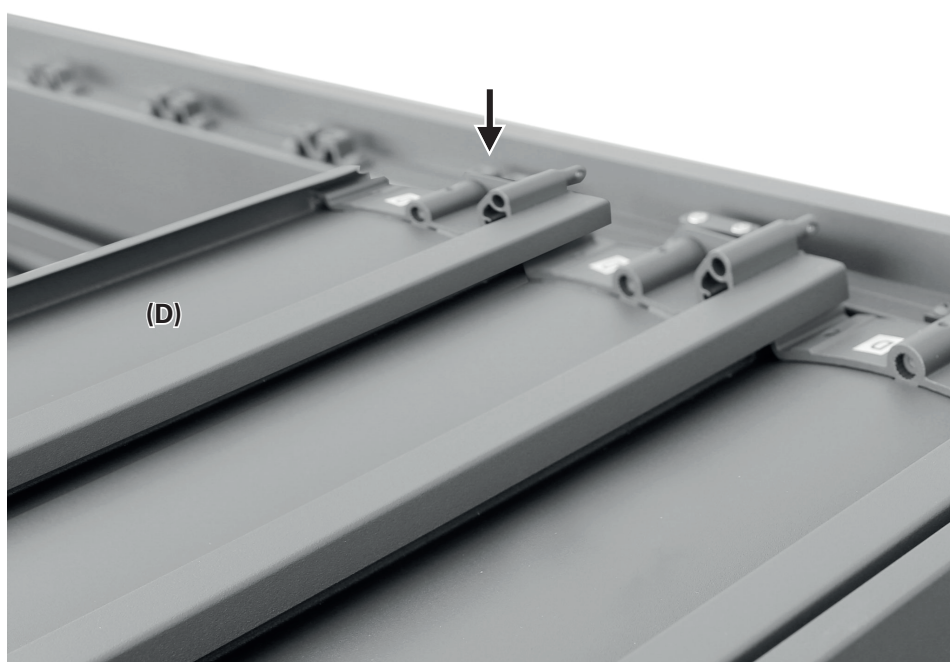
I horisontellt läge ska den nyinsatta lamellen vara under den som redan installerats.



20

Sätt i en till lamell

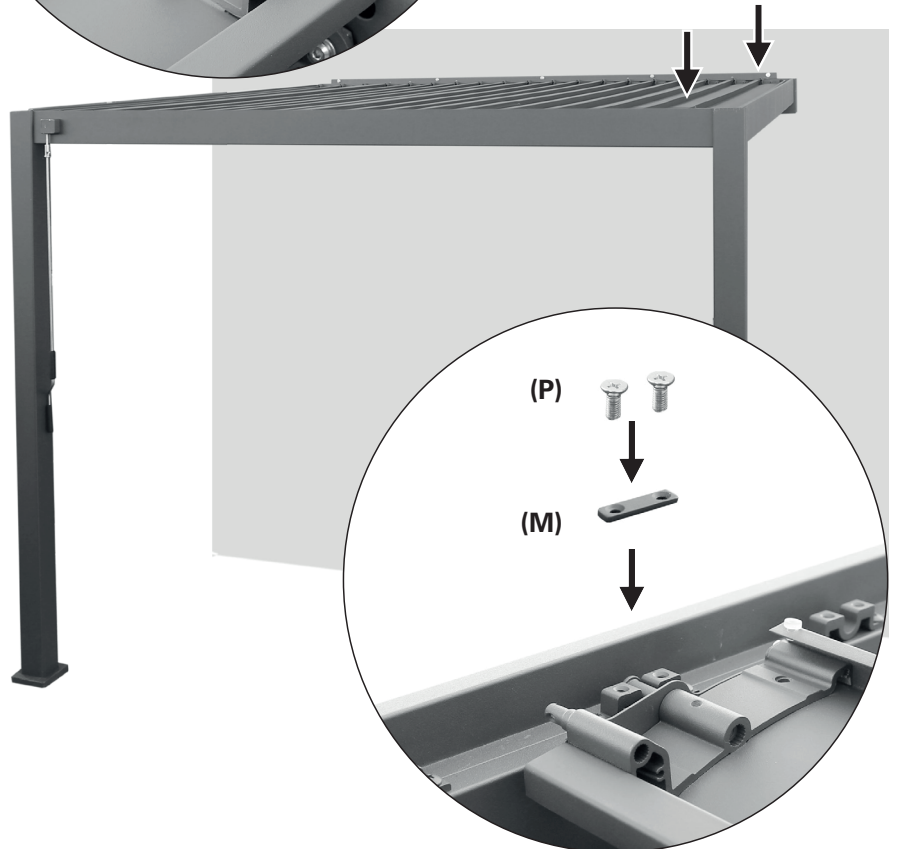
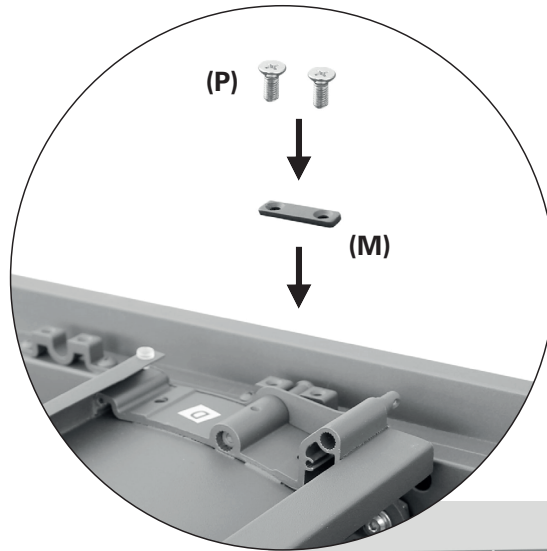
Sätt i en till lamell (D) i stöden. Låt denna lamell överlappa något med lamellen bredvid som redan installerats.



21

Säkra lamellen i stöden med metallbrickor på båda sidor.

Fäst en metallbricka (M) på stödet på lamellens båda sidor. Använd två skruvar (P) vardera.



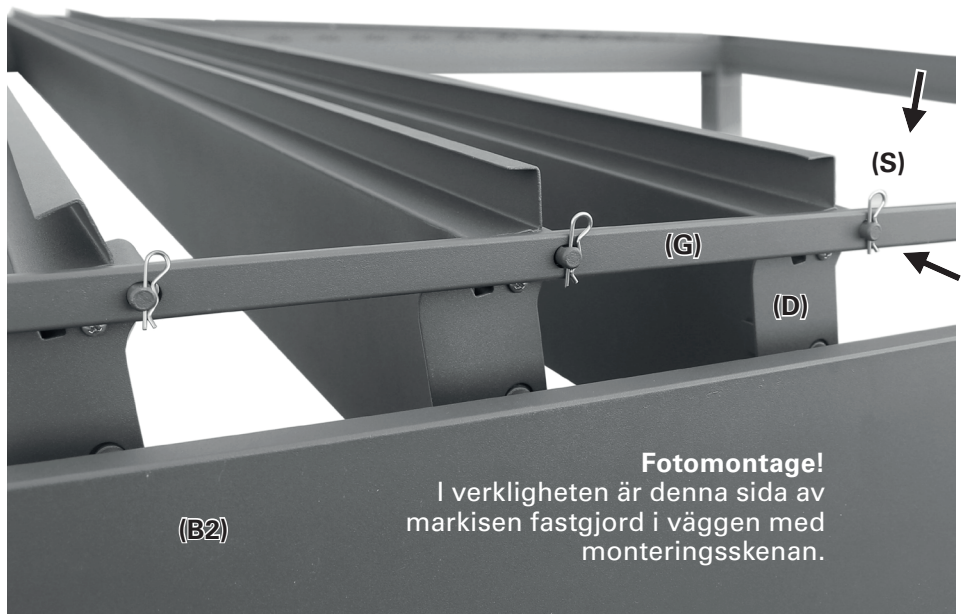
22

Montera kopplingsstav på väggsidan

Försätt de lameller som redan installerats och de andra lamellerna i vertikalt läge.

Montera kopplingsstaven (G) längs väggen genom att trä dess hål på lamellernas (D) bultar. Säkra den med låsclipsen (S).

Upprepa steg 20 till 22 tills alla lameller installerats.



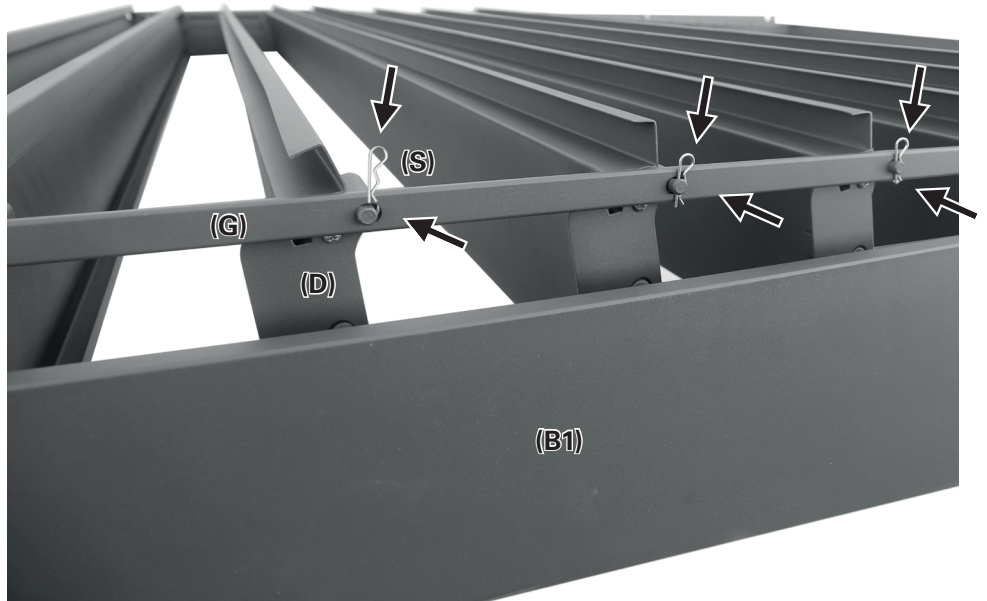
Fotomontage!

I verkligheten är denna sida av markisen fastgjord i väggen med monteringsknan.

23

Montera kopplingsstav på framsidan

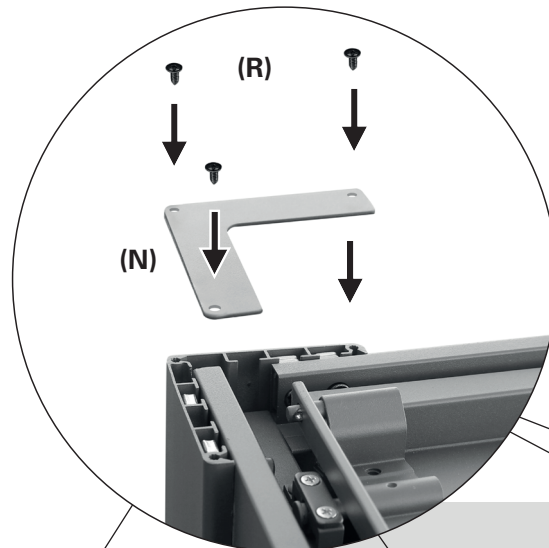
Montera den andra kopplingsstaven (G) på framsidan genom att trä dess hål på lamellernas (D) bultar. Säkra den med låsclipsen (S).



24

4x montera hörnöverlägg

Fäst ett hörnöverlägg (N) på varje hörn med tre skruvar (R) vardera.



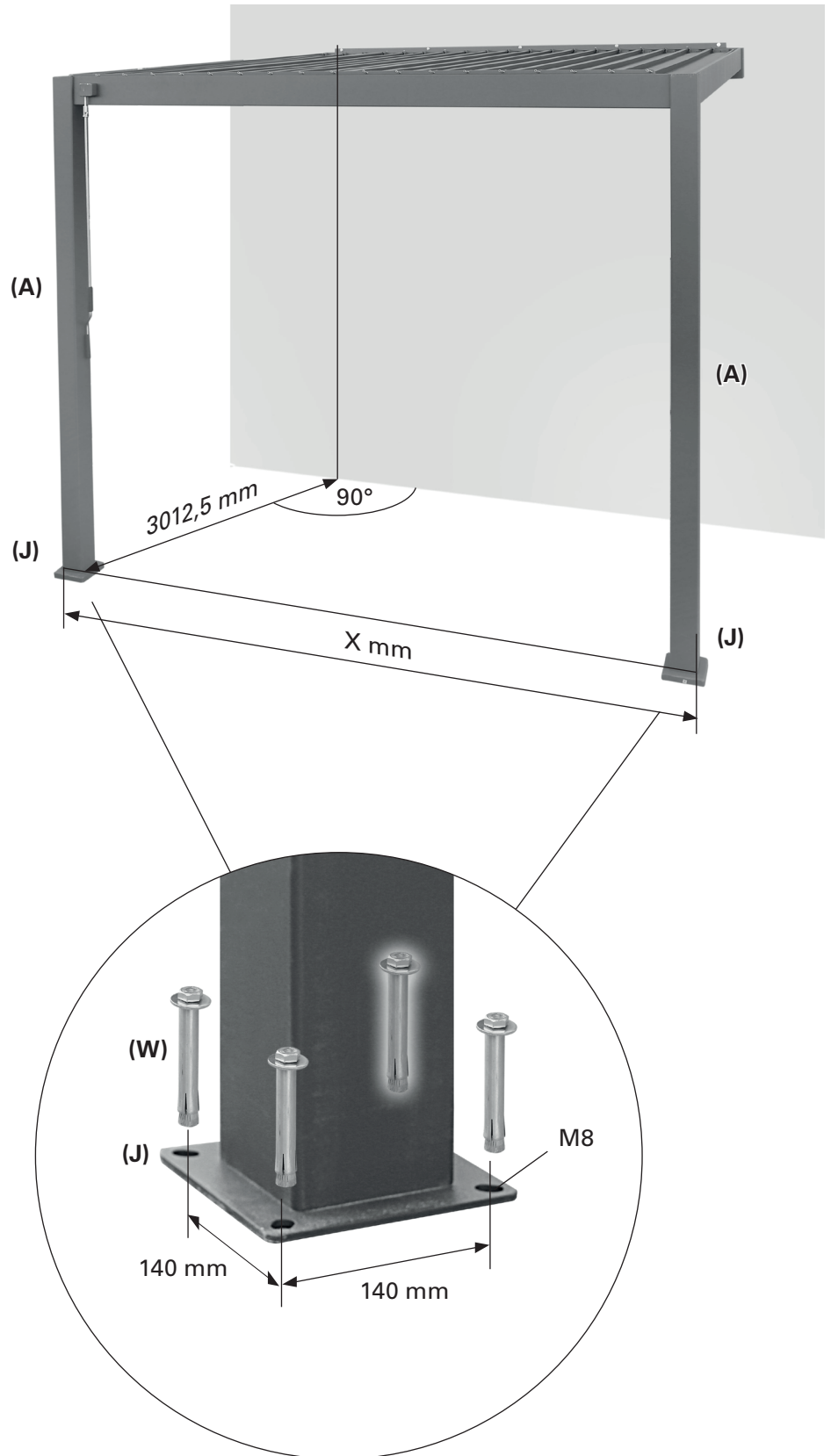
2x fäst baserna

Fäst baserna (J) med fyra
golvankare M8x80 (W) vardera.

Avståndet X mellan pelarnas (A)
yttre kanter är:

X = 3012,4 mm för 10476778

X = 3927,0 mm för 10476780



Rengöring och skötsel

Damm och smuts kommer att samlas på markisen och kräva regelbunden rengöring. Använd en vatten-/rengöringsmedelslösning och en mjuk ren trasa för att rengöra markisen.

I de flesta fall är det inte nödvändigt att smörja mar-

kisens rörliga komponenter. Om det skulle höras ett gnisslande ljud rekommenderas att smörja med ett silikonsmörjmedel. **Viktigt! Använd inte spraysmörjmedel som är petroleumbaserade.**

Prestandadeklaration

DOP-104767781-CPR, Version 20220103

1. Produkttypens unika identifikationskod:

- Pergola med lamelltak 3.0 x 3.0 (10476778)
- Pergola med lamelltak 3.0 x 4.0 (10476780)

2. Typ-, parti- eller serienummer eller någon annan beteckning som möjliggör identifiering av produkten i enlighet med artikel 11 / punkt 4:

10476778, 10476780

3. Produktens avsedda användning eller användningar i enlighet med den tillämpliga, harmoniserade tekniska specifikationen, enligt tillverkaren:

Uppsättning på utsidan av byggnader eller andra konstruktioner

4. Tillverkarens namn, registrerade företagsnamn eller registrerade varumärke samt kontaktadress enligt vad som krävs i artikel 11 / punkt 5:

**HORNBACH Baumarkt AG
Hornbachstraße 11
76879 Bornheim/Tyskland
www.hornbach.com**

5. I tillämpliga fall namn och kontaktadress för tillverkarens representant vars mandat omfattar de uppgifter som anges i artikel 12 / punkt 2:

Ej tillämpligt

6. Systemet eller systemen för bedömning och förlöpande kontroll av byggproduktens prestanda enligt bilaga V i byggproduktdirektivet:

System 4

7. Ej tillämpligt (det finns inget kontrollorgan för System 4).

8. Ej tillämpligt.

9. Angiven prestanda

Väsentliga egenskaper	Prestanda	Harmoniserad teknisk specifikation
-----------------------	-----------	------------------------------------

Beständighet mot vindbelastning	Klass 2	EN 13561
---------------------------------	---------	----------

Total energiförlust g_{tot}	NPD	
-------------------------------	-----	--

10. Prestandan för den produkt som anges ovan överensstämmer med den prestanda som anges i punkt 9. Ovanstående tillverkare ansvarar ensam för förberedelse prestandadeklarationen i enlighet med EU-förordning nr 305/2011.

Undertecknad för tillverkaren och å tillverkarens vägnar av:

ppa. Andreas Back

Andreas Back
Kvalitetskontrollchef, miljö & CSR
Befullmäktigad för sammanställning av tekniska underlag

Bornheim, 03.01.2022

HORNBACH Baumarkt AG
Hornbachstraße 11
76879 Bornheim / Tyskland

Děkujeme vám!

Jsme přesvědčeni, že tato markýza pergoly překoná vaše očekávání a přejeme vám hodně radosti při jejím používání.

Před použitím výrobku byste si měli přečíst návod k obsluze. Ponechte si jej pro budoucí potřebu a dodržujte bezpečnostní pokyny.

Účel použití

Tato markýza pergoly je vhodná pro venkovní použití na budovách a je určena především jako ochrana před přímým slunečním světlem, jasem a teplem, nebo i jako žaluzie.

Pokud začne foukat silný vítr (silnější než třída odolnosti proti zatížení větrem nainstalované markýzy) nebo pokud začne sněžit, tak otevřete markýzu tak, že dáte lamely do svislé polohy. Překročení nosné kapacity a kapacity zatížení větrem může způsobit značné nebezpečí a musí se mu předcházet.

Markýza pergoly není určena ke komerčnímu používání. Jakékoli jiné použití nebo úprava markýzy je považována za nesprávné použití a může způsobit značné nebezpečí.

Obsah

Účel použití	122
Údržba	122
Symboly	122
Požadované příslušenství	122
Důležité bezpečnostní pokyny	123
Přehled	124
Díly	124
Technické údaje	124
Obsah dodávky	125
Instalace	127
Místo instalace	127
Třídy odolnosti proti zatížení větrem	127
Montážní materiál	128
Čištění a údržba	145
Prohlášení o výkonu	145



VÝSTRAHA



- Tuto montážní a uživatelskou příručku si před montáží a použitím markýzy pergoly pečlivě přečtěte.
- Dodržujte montážní požadavky a postupy za účelem správné a bezpečné instalace markýzy pergoly.
 - Markýza pergoly pro venkovní použití.
 - DIN EN 13561:2009, DIN EN 13561:2015
 - Třída odolnosti proti zatížení větrem 2

Údržba

V případě požadavků údržby nebo náhradních dílů se obraťte na místní market HORNBACH nebo napište e-mail na adresu:

service@hornbach.com

Symboly



Tuto uživatelskou příručku si pozorně přečtěte a uchovejte ji pro budoucí potřebu.



Výstraha před nehodami a úrazy osob a vážnými věcnými škodami.



Nutné 3 osoby.

Požadované příslušenství

Pro montáž markýzy je nezbytné následující příslušenství (není součástí dodávky):

- Ochranná přilba a ochranné rukavice
- Řezačka
- Gumová palička
- Měřicí pásma
- Vodováha
- Křída nebo tužka
- Sada šestihranných klíčů
- 2 štafle
- Příklepová vrtačka
- Stavební silikon (doporučeno: Precit průhledný, č. art. 10313712)
- Vhodný vrták a montážní materiál (spojovací materiál, který není součástí dodávky) pro typ stěny, podlahy v místě montáže



DŮLEŽITÉ BEZPEČNOSTNÍ POKYNY



VÝSTRAHA - PRO ZARUČENÍ BEZPEČNOSTI OSOB JE DŮLEŽITÉ DODRŽOVAT NÁSLEDUJÍCÍ POKYNY. TYTO POKYNY SI ULOŽTE PRO POZDĚJŠÍ POUŽITÍ.

- VÝSTRAHA! Práce ve výškách přináší riziko pádu. Vždy noste vhodnou ochranu proti pádu.
- Pokud je nutné markýzu instalovat ve výškách, které vyžadují použití lana, zajistěte, aby:
 - markýza byla vyjmuta z obalu,
 - lana jsou vhodná pro nesení požadovaného nákladu a zajištěná tak, aby nemohly sklouznout.
 - markýza je zvedána rovnoměrně a horizontálně. Totéž platí pro demontáž markýzy.
- Žebříky a lešení nesmí být opřeny nebo připevněny k markýze pergoly. K jejich podepření jsou nezbytné pevné patky a rovná plocha.
- Používejte žebříky a lešení s dostatečně vysokou nosností.
- Při prvním použití dbejte na to, aby se v oblasti markýzy pergoly nevyskytovala žádná osoba ani zvíře. Zkontrolujte, zda jsou spojovací materiál a nosné držáky po prvním otevření a zavření stále dotaženy.
- Markýzu pergoly používejte pouze tak, jak je stanoveno v účelu použití. Změny, jako jsou doplňky nebo přestavby, které nejsou poskytnuty výrobcem, mohou být provedeny pouze s písemným souhlasem výrobce.
- Zajistěte, aby děti a osoby, které nemohou správně odhadnout nebezpečí nesprávného použití a zneužití nepoužívaly markýzu pergoly. Markýzy pergoly, u kterých je nezbytná oprava, které jsou velmi opotřebené nebo mají poškozený kryt či rám, nesmějí být používány.
- Před každým uvedením do provozu vizuálně zkontrolujte, zda není markýza pergoly poškozená. Pokud je poškození viditelné, okamžitě přestaňte markýzu pergoly používat a vyhledejte oprávněnou osobu za účelem opravy poškození.
- Za chodu se nedotýkejte pohyblivých částí.
- Zabraňte, aby se oblečení nebo části těla zachytily a byly vtaženy do markýzy pergoly.
- Uživatel musí přijmout vhodná organizační opatření, aby zabránil použití markýzy pergoly, když je v blízkosti prováděna údržba, jako např. čištění oken nebo stěn.
- Použití napínacích lan nebo dodatečného zatížení (např. předměty zavěšené na markýze pergoly) může způsobit vážné poškození markýzy a není dovoleno.
- Listoví nebo jiné cizí předměty na lamelách a vodičích lištách musejí být okamžitě odstraněny, protože mohou poškodit nebo markýzu pergoly.
- Abyste předešli poškození, při sněžení nebo větru markýzu pergoly otevírejte tak, že lamely dáte do svislé polohy.
- Používejte výhradně náhradní díly schválené výrobcem.
- Při demontáži a likvidaci markýzy pergoly, musejí být předpjaté díly (např. nosníky, sloupy, systémy pro zatažení) zcela uvolněné nebo zajištěné, aby se zabránilo náhodnému rozvinutí.
- Při instalaci musí být dodržovány příslušné národní instalační předpisy.
- Změny designu nebo konfigurace vybavení nesmí být prováděny bez souhlasu výrobce nebo jeho autorizovaného zástupce.

Přehled

Díly

- | | |
|---------------------|----------------------|
| 1 Přední nosník | 6 Boční nosník |
| 2 Spojovací tyč | 7 Rohový konektor |
| 3 Sloup | 8 Lamela |
| 4 Rukojeť kliky | 9 Montážní kolejnice |
| 5 Základna s krytem | |



Technické údaje

MODEL	10476778	10476780
Rozměry (ŠxHxV)	3 012,4 x 3 012,5 x 2 533 mm	3 927 x 3 012,5 x 2 533 mm
Hmotnost	145,35 kg	181,9 kg

Obsah dodávky



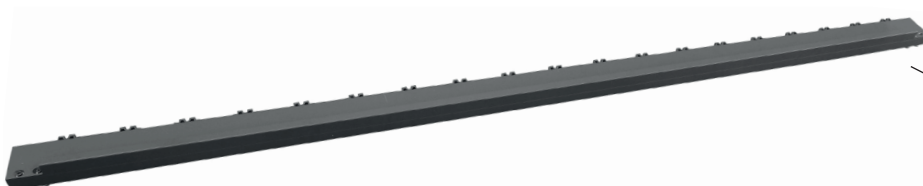
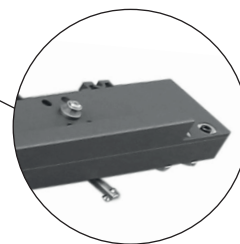
2x sloupek (A)



2x rohový konektor (A2)



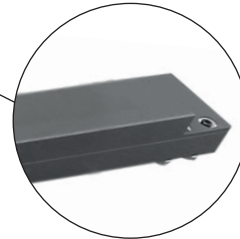
Přední nosník (B1)



Zadní nosník (B2)



2x boční nosník (C)



10476778: 19x / 10476780: 25x lamela (D)



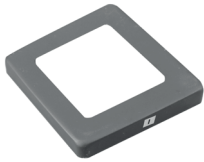
Montážní kolejnice (E)



2x spojovací tyč (G)



Rukojeť kliky (H)



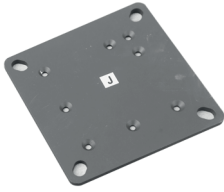
2x kryt základny (I)



10476778: 80x / 10476780: 104x
šroub 4,2x25 mm (Q)



8x kotvicí blok M8x80 (W)



2x základna (J)



14x šroub 5,5x19 mm (R)



10476778: 39x / 10476780: 51x
koncový kus (K)



10476778: 42x / 10476780: 54x
zajišťovací svorka (S)



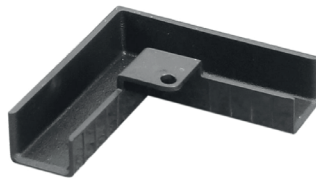
Koncový kus s páčkou (L)



10476778: 16x / 10476780: 18x
šroub (T2)



10476778: 40x / 10476780: 52x
kovový pásek (M)



2x žlábek (U2)



4x úhlový kryt (N)



Pouzdro (V)



12x šroub 5,65x35 mm (O)



Šestiúhelníkový nástrčný klíč (X)



10476778: 80x / 10476780: 104x
šroub M5x12 mm (P)



2x Šestiúhelníkový nástrčný klíč (Y)

Instalace

Místo instalace



VÝSTRAHA



V případě pochybností ohledně nosnosti místa instalace si vyžádejte informace od odborníka.

Před montáží zkontrolujte, zda má stěna v místě montáže dostatečnou nosnou kapacitu. Zvláštní pozornost je nutné věnovat, když má být montáž provedena na izolační stěně, protože rostoucí nároky na tepelnou izolaci snižují tažnou sílu kotevních šroubů a dalšího spojovacího materiálu. Ujistěte se, že je montážní místo rovné a umožňuje správné umístění markýzy pergoly, pokud jde o výšku nosníků. Kromě toho zajistěte, aby kvůli bezpečnostním opatřením byla podlaha v dostatečně dobrém stavu a mohla podepírat zatížení markýzy pergoly s přidaným zatížením vody nebo sněhu, zachyceného na její horní části. Markýza je navržena takovým způsobem, že zatížení max. 840 N u položky 10476778 a 1120 N u položky 10476780 nevedou k deformaci nevýsuvných dílů.

Děšť, padající na markýzu, bude téci skrze sloupy do země. Vedte jej tak, kde bude možné vodu odvádět, bude-li to nutné.

Třídy odolnosti proti zatížení větrem

Tato markýza pergoly je navržena tak, aby odolala rychlosti větru odpovídající 5. třídě na Beaufortově stupnici, což se rovná 2. třídě odolnosti proti zatížení větrem. Kombinace typu stěny a montážního materiálu, použitého na montážním místě, může mít za následek snížení třídy odolnosti proti zatížení větrem u vaší zatahovací clony.



VÝSTRAHA



Za účelem zabránění rizikům během montáže musí mít osoba provádějící montáž dostatečné znalosti a následující kvalifikace:

- **Bezpečnost a ochrana zdraví při práci (BOZP), předpisy o provozní bezpečnosti a předcházení úrazům, poskytnuté Asociací pojištění odpovědnosti za škodu zaměstnavatele**
- **Manipulace a přeprava dlouhých a těžkých komponent**
- **Manipulace s žebříky a lešením**
- **Vyhodnocení základních struktur budovy**
- **Manipulace s náradím a stroji**
- **Manipulace a montáž upevňovacího vybavení**
- **Uvedení do provozu a provoz výrobků**

V případě, že ne každá kvalifikace může být montérem zajištěna, vyhledejte profesionálního montážního odborníka, aby provedl montáž.

Odborník na montáž bude schopen poskytnout informace, týkající se třídy odolnosti proti zatížení větrem, jaké Vaše markýza pergoly bude moci odolat po montáži. Niže uvedená tabulka může být použita pro identifikaci různých rychlostí větru pomocí pozorování pohybu stromu:

TŘÍDA ODOLNOSTI PROTI ZATÍŽENÍ VĚTREM	BEAUFORTOVA SÍLA	RYCHLOST VĚTRU	DŮSLEDKY
0	1-3	až 19 km/h	Listy a malé větvičky se konstantně pohybují
1	4	20-27 km/h	Malé větvičky se začínají pohybovat, volný papír se zvedne se země
2	5	28-37 km/h	Větve střední velikosti se pohybují, malé listnaté stromy se začínají kývat
3	6	38-48 km/h	Velké větve jsou v pohybu, použití deštníku se stává obtížným

Montážní materiál

Úplně zavřená markýza pergoly musí být schopná vydržet extrémní zatížení v místě jejího spojovacího materiálu. V závislosti na typu stěny na montážním místě je nutné zvolit správné upevňovací prvky za účelem bezpečného připevnění. Níže uvedená tabulka znázorňuje základní doporučení týkající se spojovacího materiálu pro různé typy stěn, ale je nutné se poradit s odborníkem za účelem rozhodnutí, který typ upevnění je ten správný. Odborník Vám také poskytne informaci ohledně třídy odolnosti proti zatížení větrem, kterou markýza po montáži má.



VÝSTRAHA



Pro splnění třídy odolnosti proti větru uvedené v Prohlášení o shodě, musí markýza splňovat následující požadavky:

- Zatahovací stěna je namontována pomocí doporučeného typu a počtu držáků.
- Markýza pergoly je namontována se zohledněním dané výsuvné síly spojovacího materiálu.
- Pokyny k upevnění dané výrobcem musí být během montáže dodrženy.

Kombinace typu stěny a montážního materiálu, použitého na montážním místě, může mít za následek snížení třídy odolnosti proti zatížení větrem u vaší zatahovací clony.

TYP STĚNY	UMÍSTĚNÍ	UPEVNĚNÍ
Beton Beton / C20-C25	Stěna Stěna / izolační	např. TOX kotevní šroub S-Fix Pro 1 A4 např. TOX Thermo Proof Plus
Plná cihla Šamotová cihla/ MZ Vápenopísková cihla / KS	Stěna Stěna / izolační	např. TOX zednický set Wallix např. TOX Thermo Proof Plus
Děrovaná cihla šamotová cihla/ MZ Vápenopísková cihla / KSL	Stěna Stěna / izolační	např. TOX zednický set Wallix např. TOX Thermo Proof Plus
Provzdušněný beton plynový beton/ PB2	Stěna Stěna / izolační	např. TOX zednický set Wallix např. TOX Thermo Proof Plus
Dutá stěna	Stěna / izolační	např. TOX Thermo Proof Plus



VÝSTRAHA

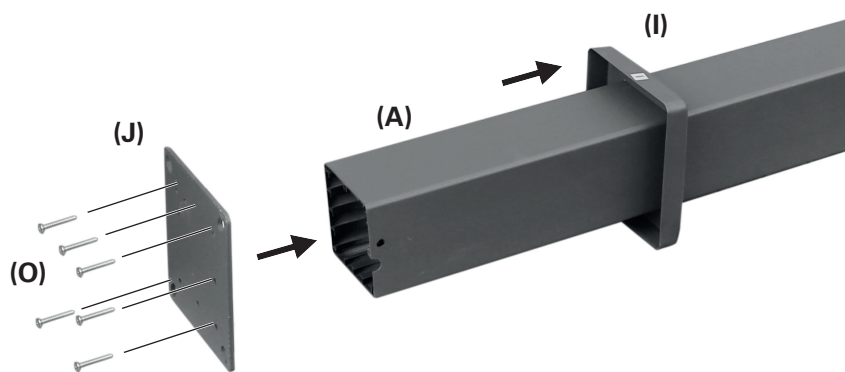


U každého montážního materiálu je potřeba dodržovat specifikace výrobce spojovacího materiálu, např. velikosti vrtáků, vzdálenosti k hraně, napínací momenty, doba schnutí apod.

1

2x úchyt základny ke sloupu

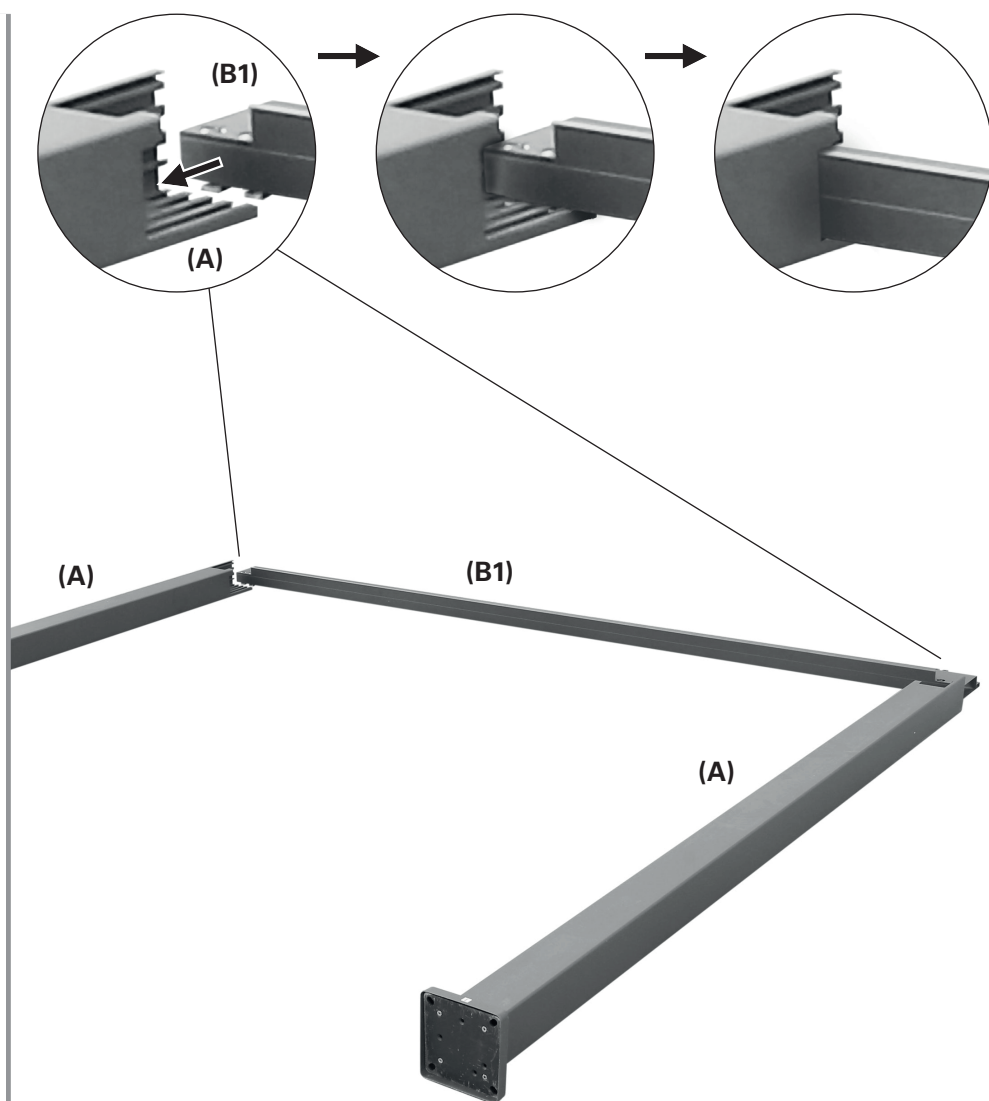
Nasadíte kryt základny (I) jeho širokým otvorem směrem ven na rovný konec sloupu (A). Zatlačíte základnu (J) do rovného konce sloupu. Pasuje na něm jen jedna poloha. Pokud máte pochybnosti, tak jím otáčíte, dokud snadno nezapadne. Připevníte základnu 6 šrouby (O).



2

2x úchyt předního nosníku ke sloupu

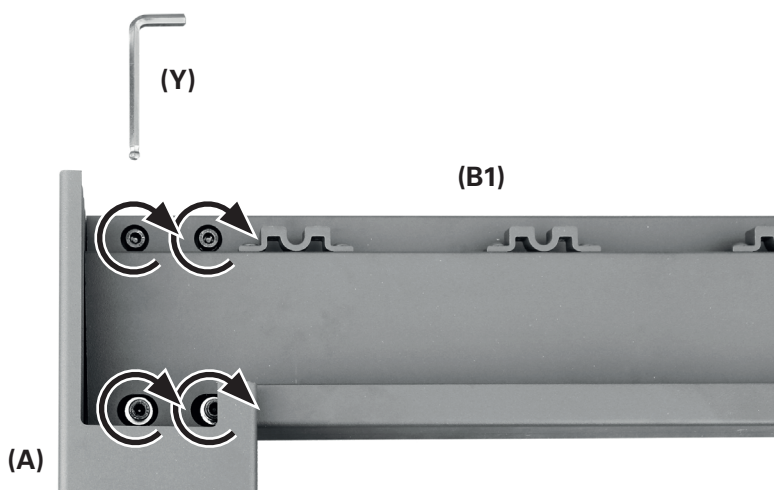
Zatlačte přední nosník (B1) na sloup (A) tak, že korunové matice nosníku (stříbrné, kovové kolíky) zapadnou do otvorů ve sloupu.



3

2x připevnění předního nosníku ke sloupům

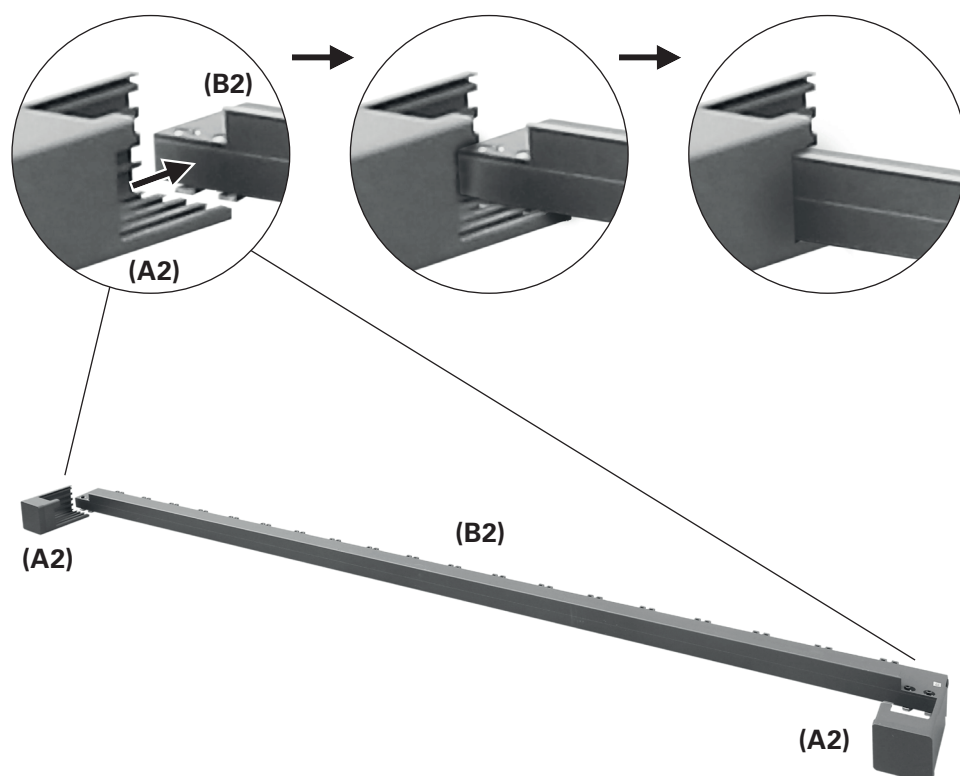
Přišroubujte přední nosník (B1) na oba sloupce (A) předem namontovanými imbusovými šrouby. Použijte šestiúhelníkový nástrčný klíč (Y).



4

2x úchyt rohových konektorů k zadnímu nosníku

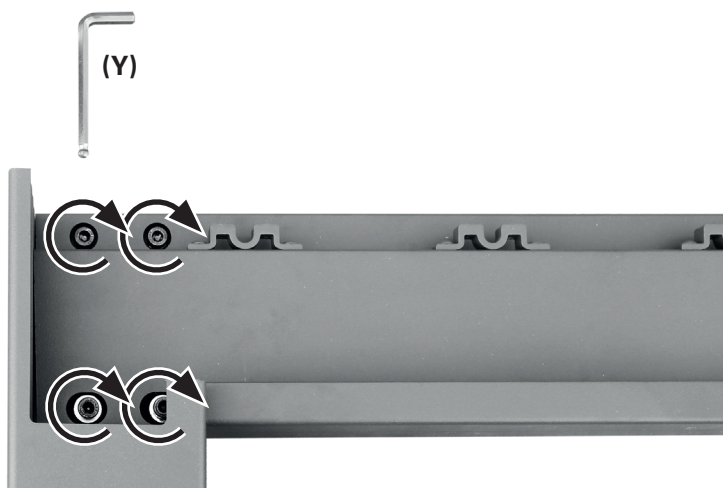
Zatlačte rohové konektory (A2) na zadní nosník (B2) tak, že korunové matice nosníku (stříbrné, kovové kolíky) zapadnou do otvorů v rohových konektorech.



5

2x připevnění zadního nosníku k rohovým konektorům

Přišroubujte zadní nosník (B2) na oba rohové konektory (A2) předem namontovanými imbusovými šrouby. Použijte šestiúhelníkový nástrčný klíč (Y).



6



6x připevnění montážních prvků pro montážní kolejnici

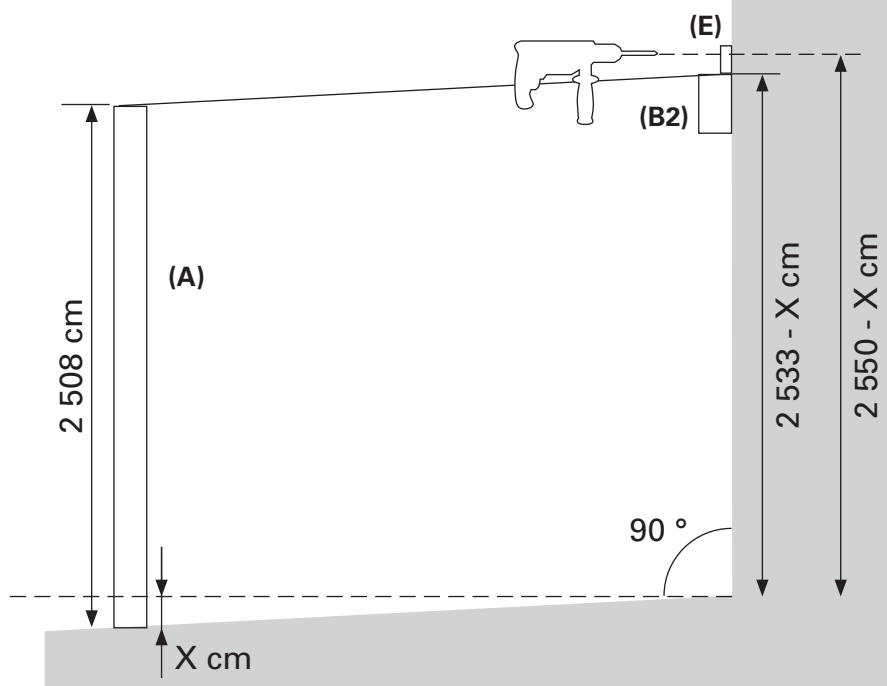
Další dva kroky vyžadují nejméně dvoje štafle nebo žebříky.

Zajistěte, aby žebříky/štafle stály bezpečně, aby se zabránilo pádům. Použijte pouze žebříky, které jsou vhodné k této montážní práci.



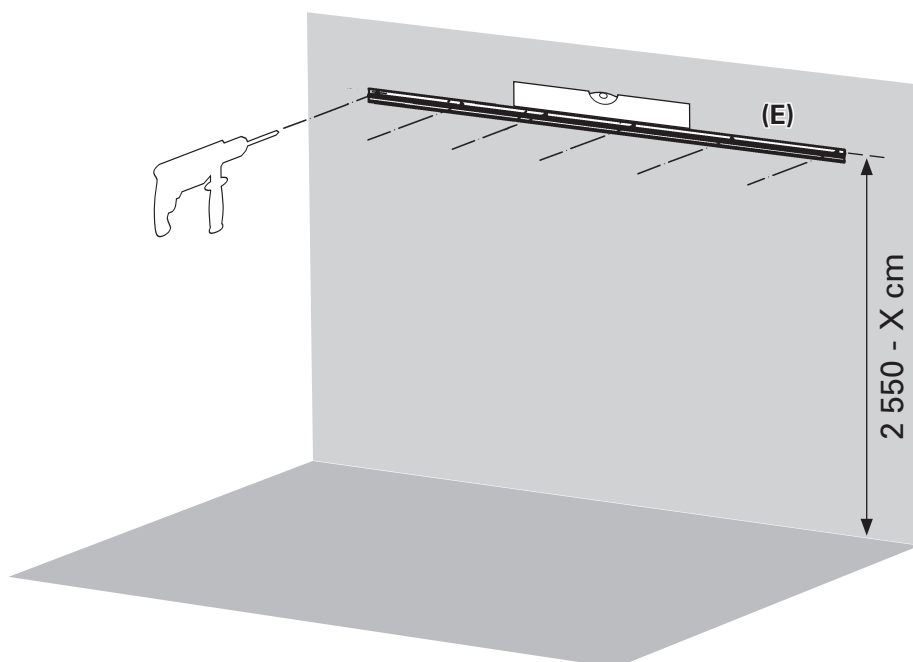
Označte si umístění montážních prvků, jak je popsáno zde. Montážní kolejnice (E) bude připevněna v tomto pracovním kroku.

Na konci bude nutné namontovat zadní nosník (B2) u stěny o 3 cm výše než přední nosník (B1). To zajistí lepší odtékání dešťové vody. Také je nutné vzít v úvahu sklon vaší terasy (X cm).

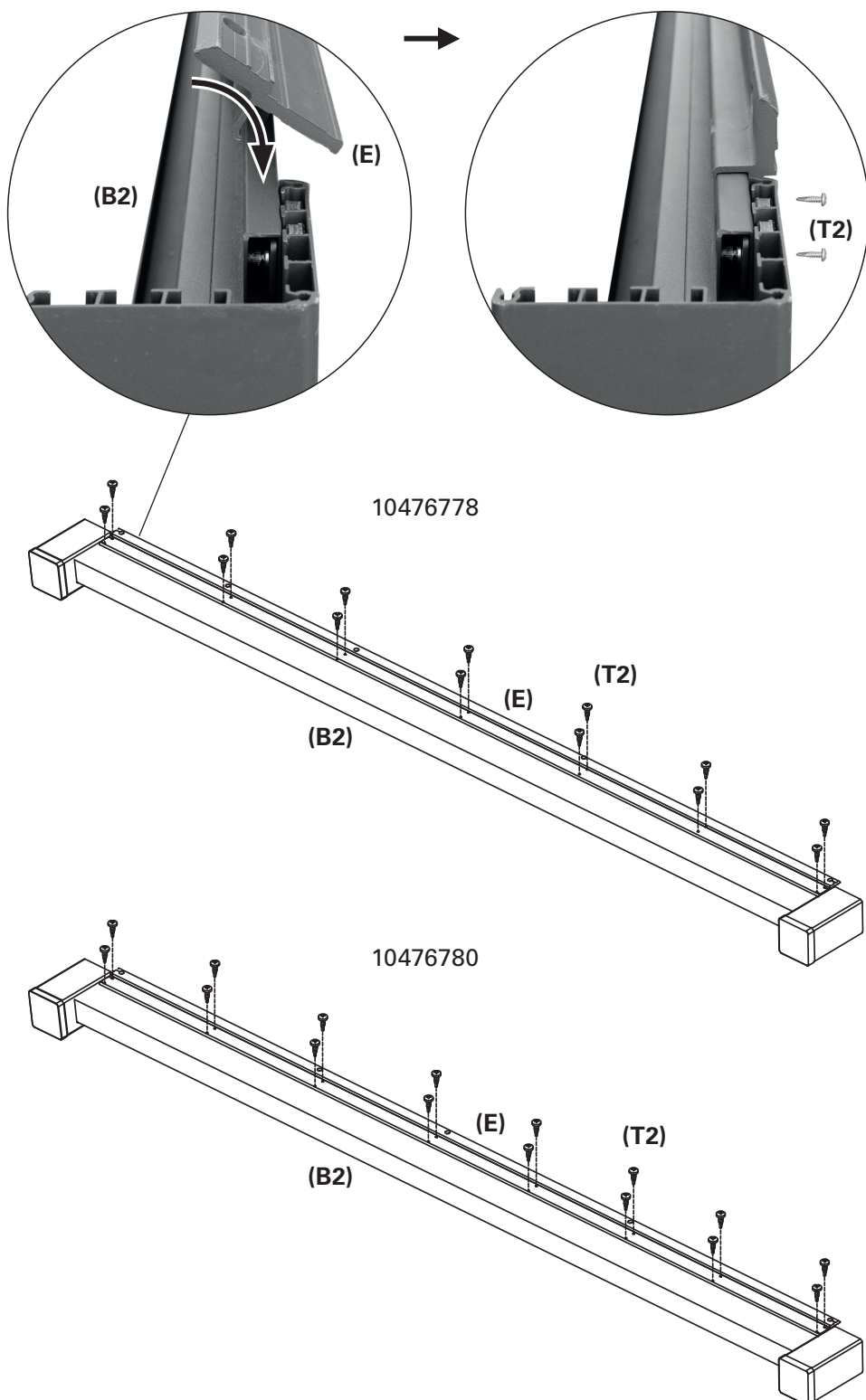


Montážní kolejnice (E) musí být vyrovnána.

Vyvrtejte vyznačené otvory. Správně namontujte montážní prvky (nejsou součástí dodávky) podle jejich montážní příručky.



Připevněte montážní kolejnici k zadnímu nosníku
 Zavěste montážní kolejnici (E) na zadní nosník (B2) mezi rohové konektory
 Přišroubujte montážní kolejnici k zadnímu nosníku pomocí 16 samořezných šroubů (T2).
 10476778: 14 šroubů
 10476780: 16 šroubů

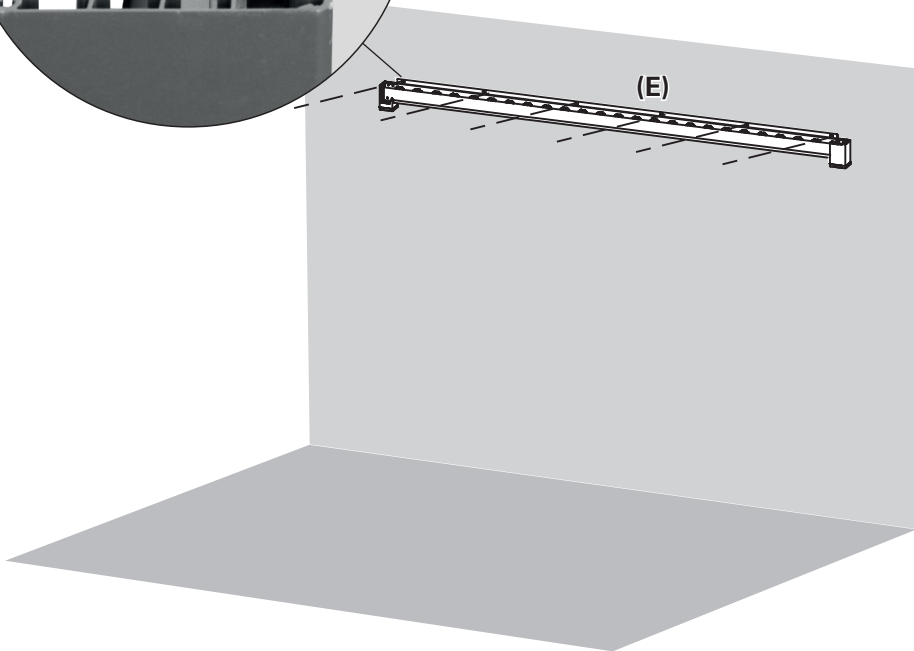
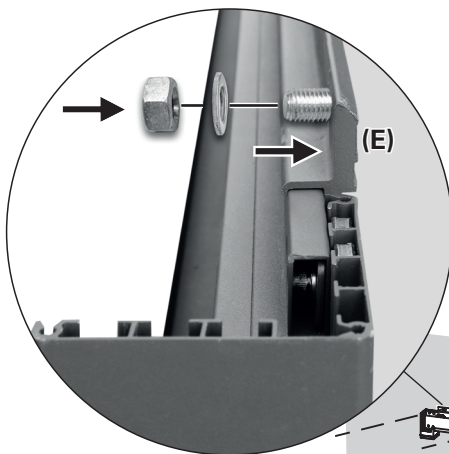


8



Připevněte montážní kolejnici se zadním nosíkem k montážním prvkům

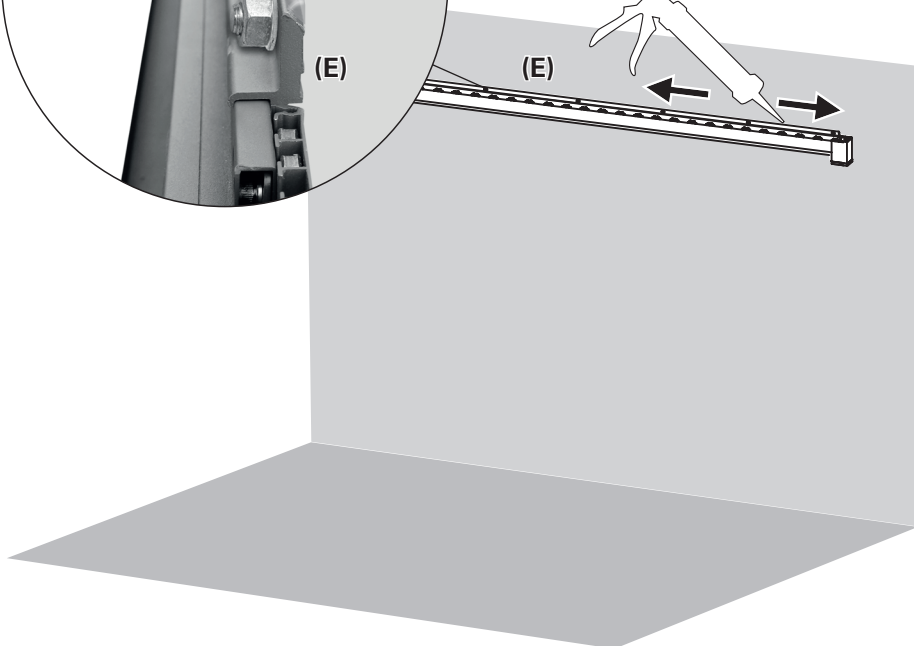
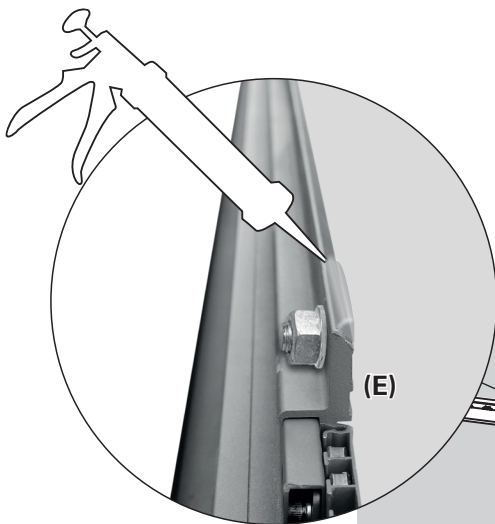
Upevněte montážní kolejnici (E) k upevněným montážním prvkům (nejsou součástí dodávky). Správně připevněte montážní kolejnici k montážním prvkům.



9

Utěsněte montážní kolejnici

Kvůli perfektní ochraně proti vodě může být utěsněn kloub mezi stěnou a montážní kolejnicí (E) silikonem, který je vhodný pro venkovní použití (není součástí dodávky).



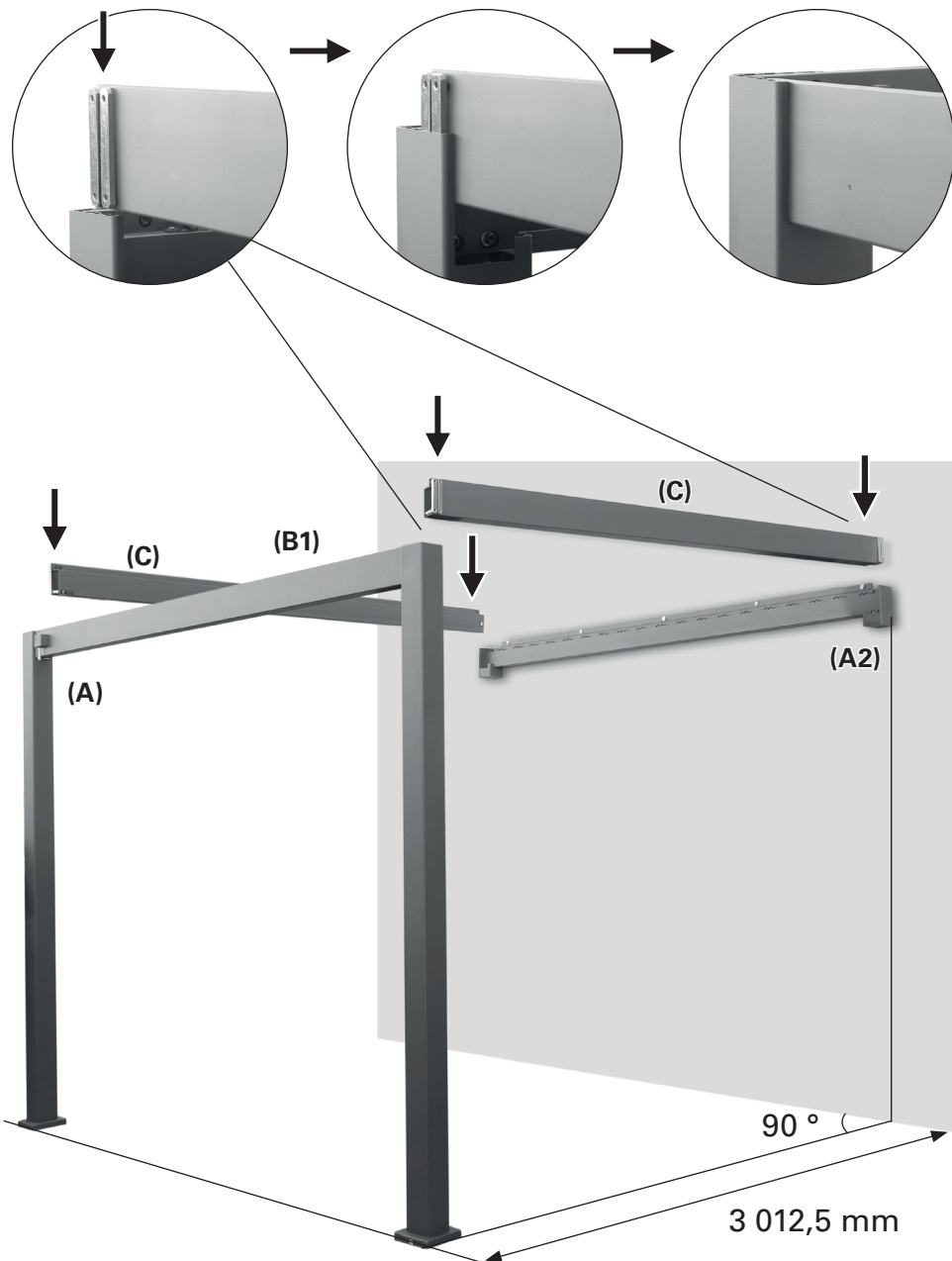
10



Pověste boční nosníky

Nasadte přední nosník (B1) se sloupy (A) na přední část stěny ve vzdálenosti 3 012,5 mm.

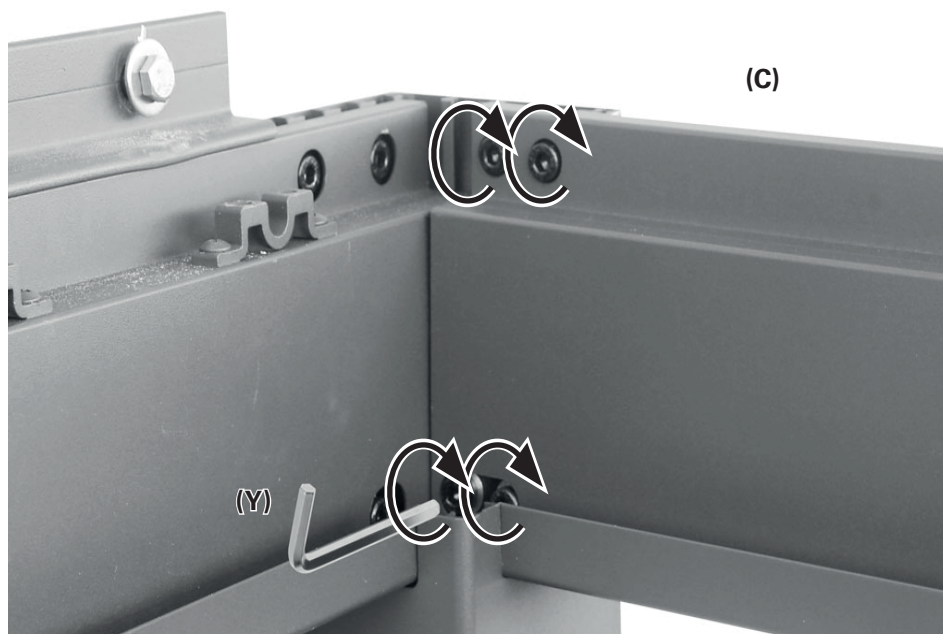
Pověste boční nosníky (C) na sloupy (A) a rohové konektory (A2).



11

4x připevnění bočních nosníků ke sloupům a rohovým konektorům

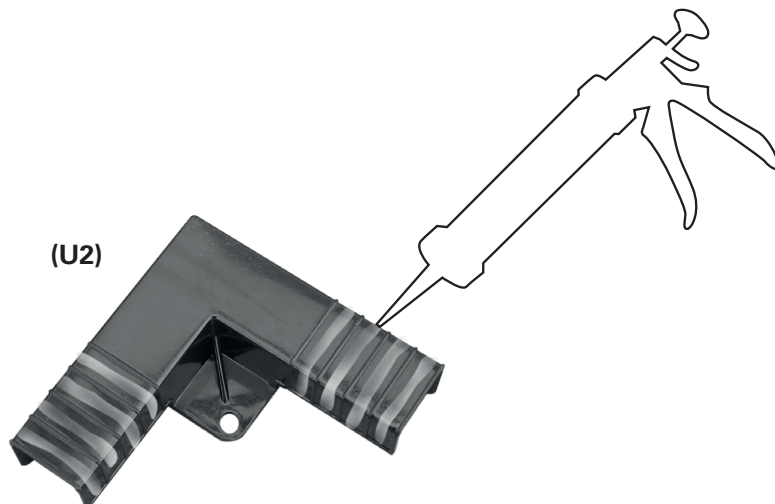
Připevněte boční nosník (C) na oba konce obou sloupů (A) a rohový konektor (A2) pomocí předem namontovaných imbusových šroubů. Použijte šestiúhelníkový nástrčný klíč (Y).



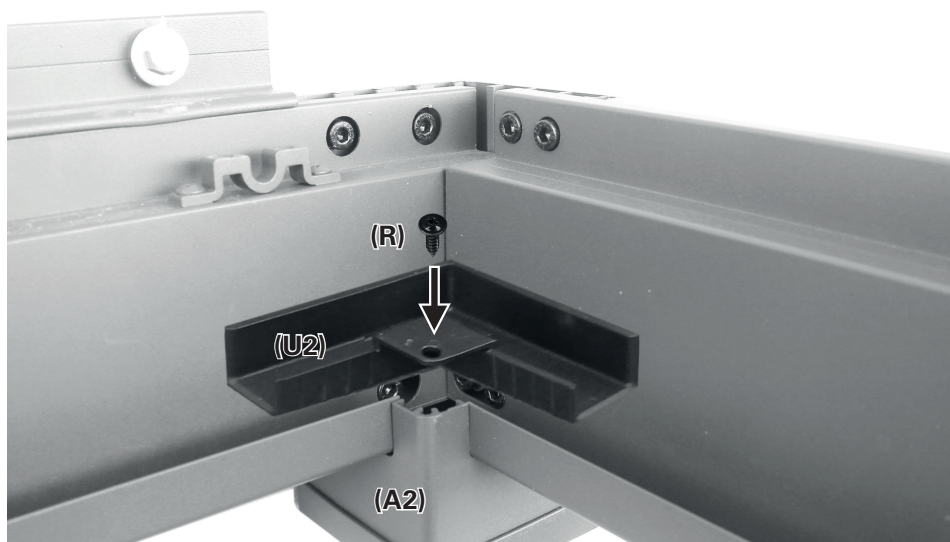
12

2x uzavírací rohové konektory se žlábkami

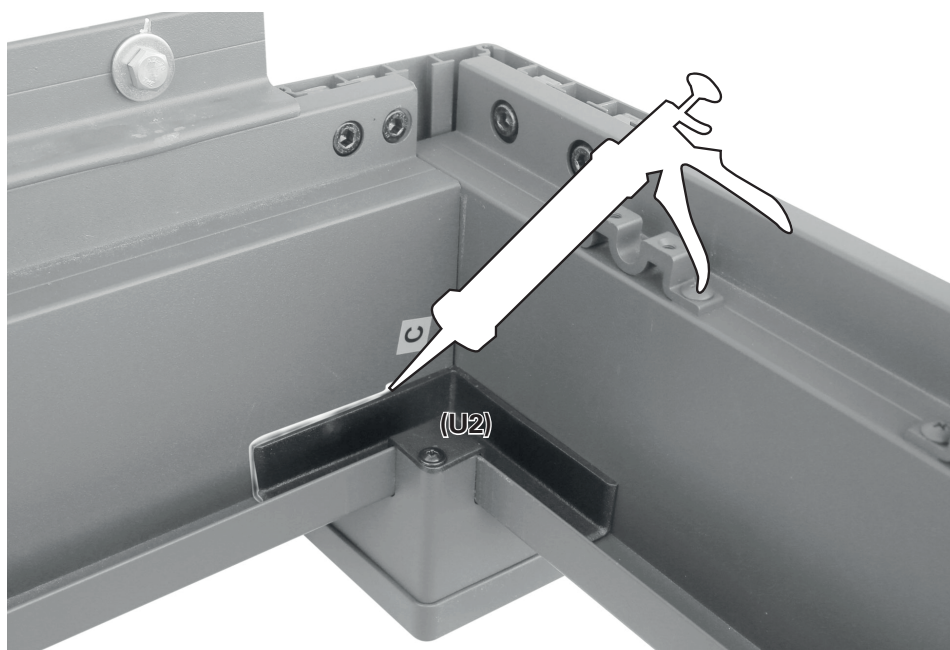
Použijte stavební silikon (není součástí dodávky) na dolní stranu žlábků (U2).



Připevněte každý žlábek (U2) jedním šroubem (R) k rohovým konektorům (A2).

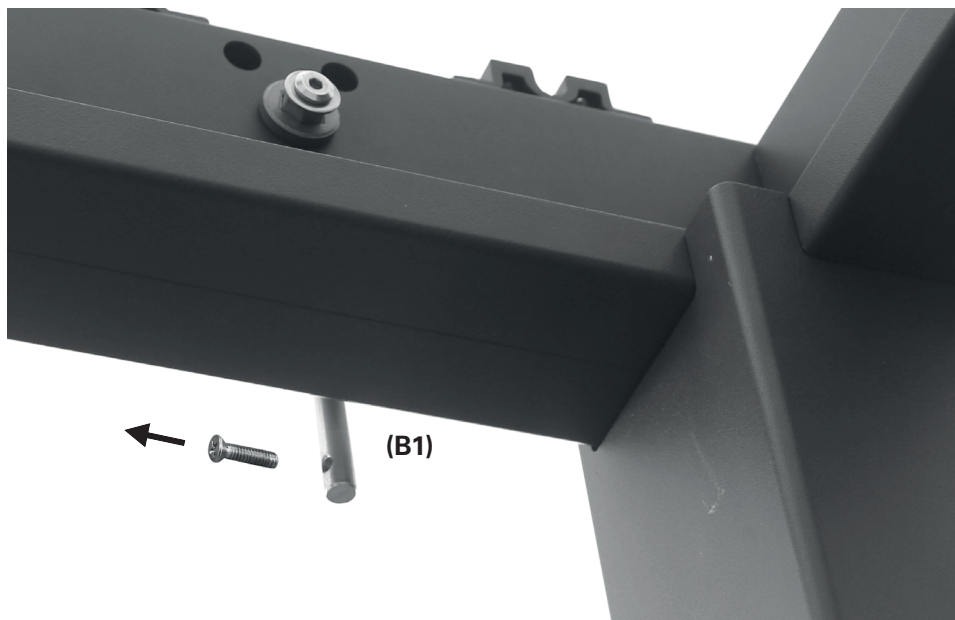


Utěsněte okraje žlábků (U2) stavebním silikonem.

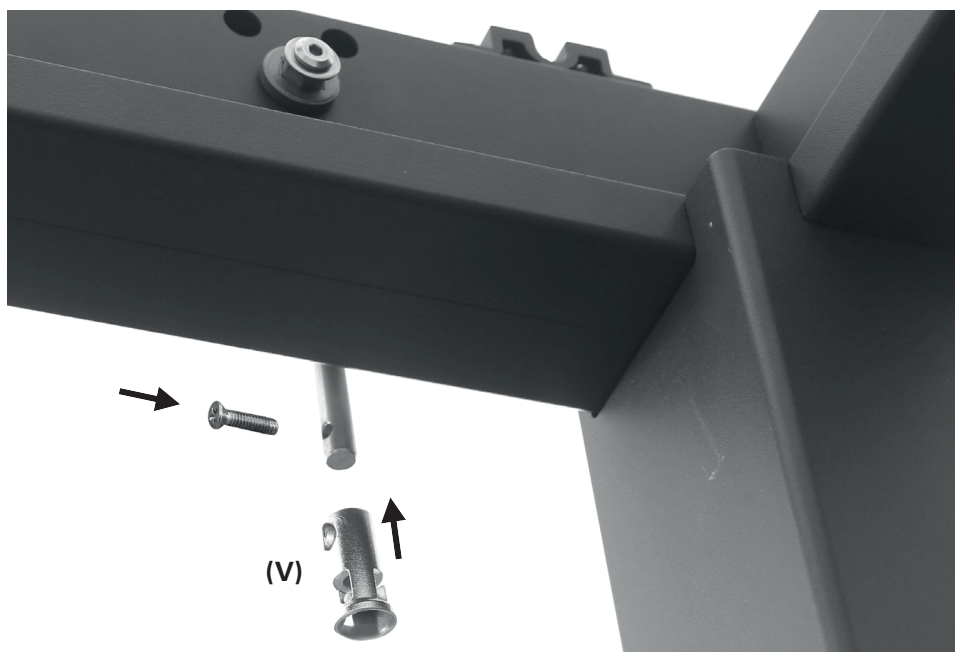


13

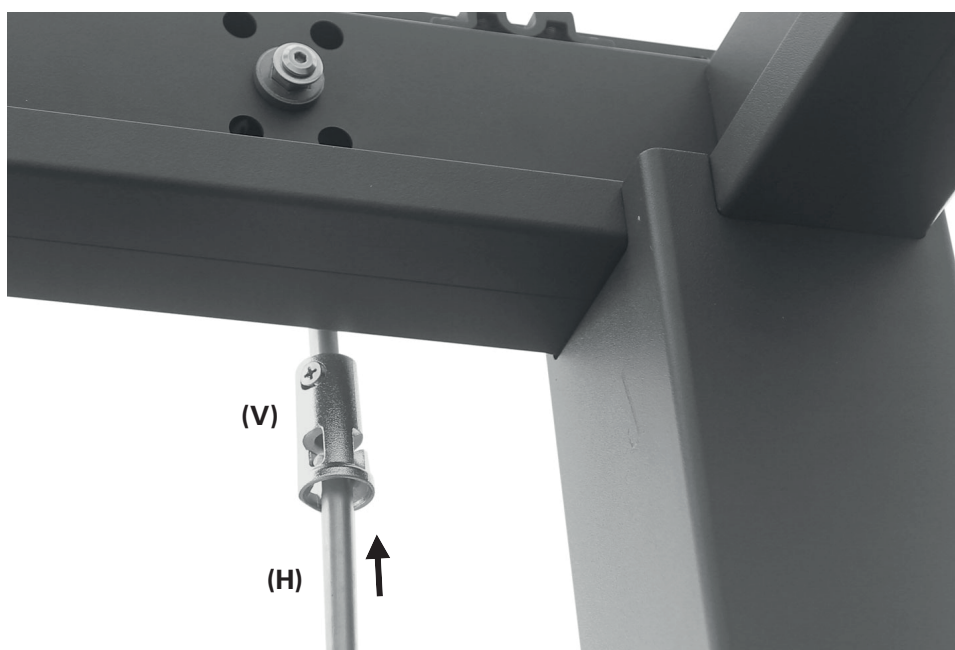
Zahákněte roztáčecí kliku
Vyšroubujte šroub z hřídele na
předním nosníku (B1).



Nasadte pouzdro (V) na hřídel
a připevněte jej šroubem, který
jste dříve vyšroubovali.

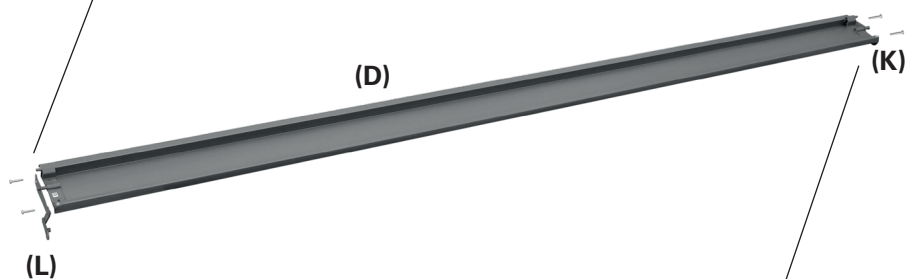
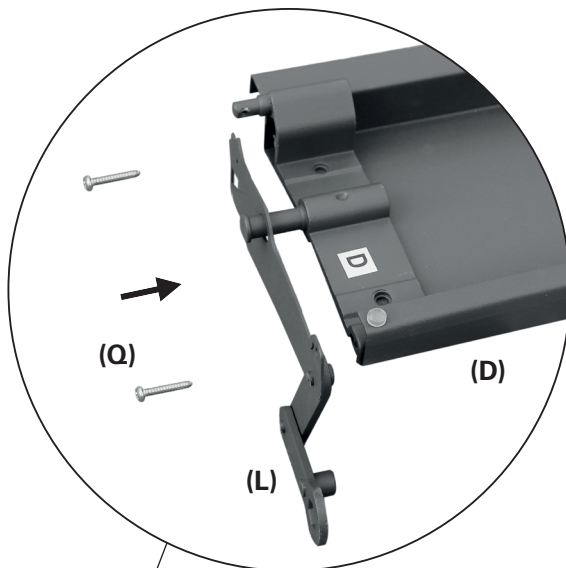


Nasadte roztáčecí kliku (H) do
pouzdra (V).

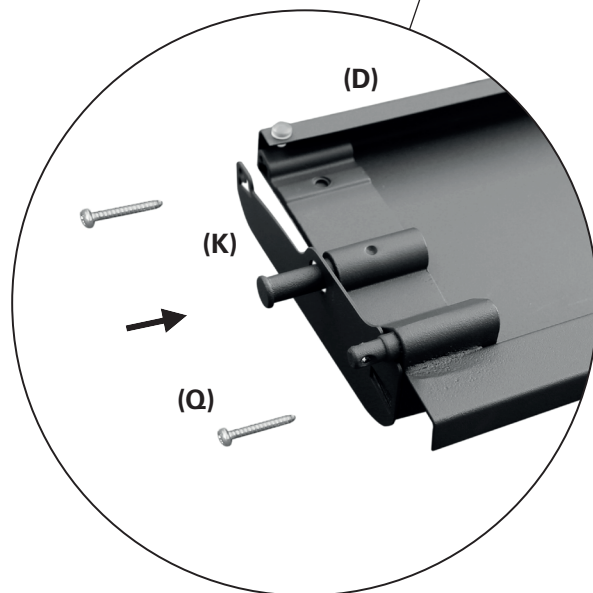


14

Upevněte lamelu s páčkou
Upevněte koncovou část páčky
(L) na jednu stranu lamel (D).
Použijte dva šrouby (Q).



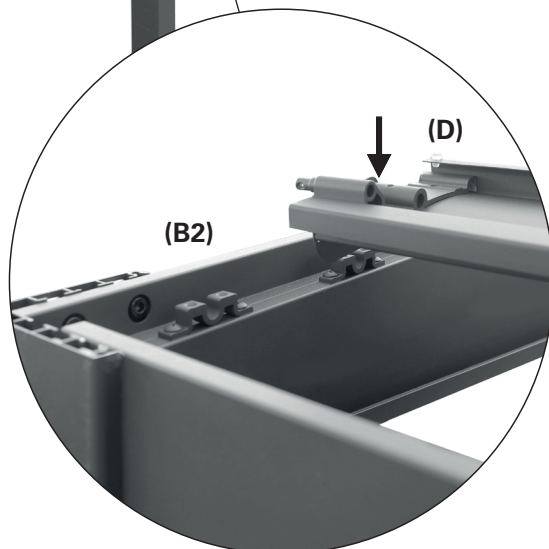
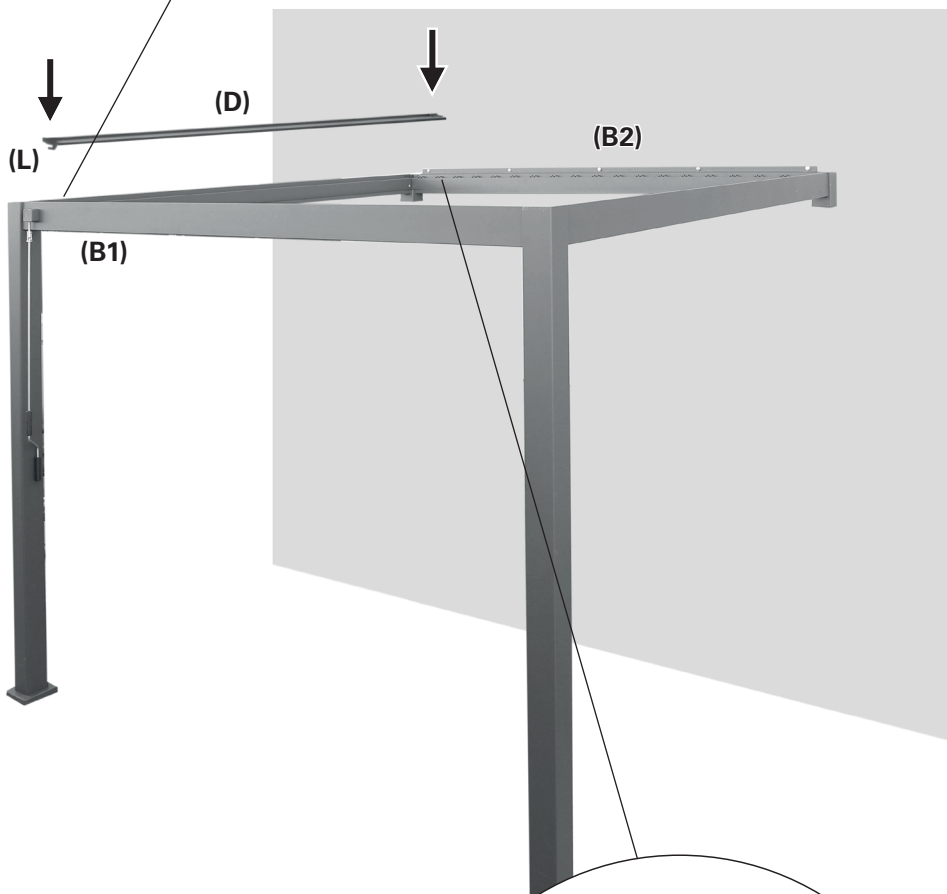
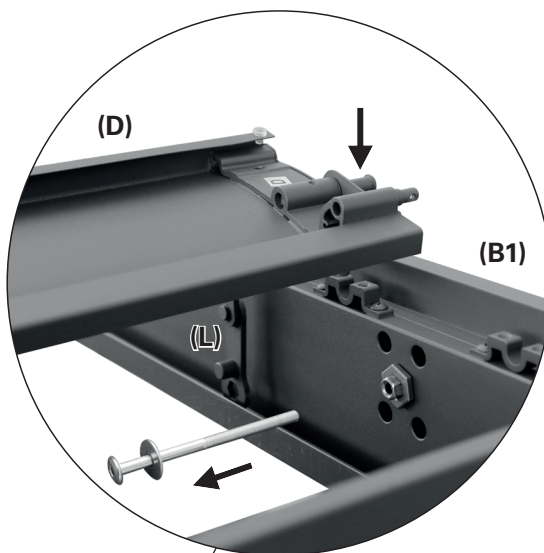
Upevněte koncovou část (K)
na druhou stranu této lamely
pomocí dvou dalších šroubů (Q).



15

Vložte lamelu pomocí páčky
Vložte lamelu (D) pomocí páčky mezi přední nosník (B1) a zadní nosník (B2). Lamelu umístěte poblíž klikového hřídele, ale nechte první sadu ložisek volnou. Zajistěte, aby páčka (L) byla na straně klikového hřídele (B1).

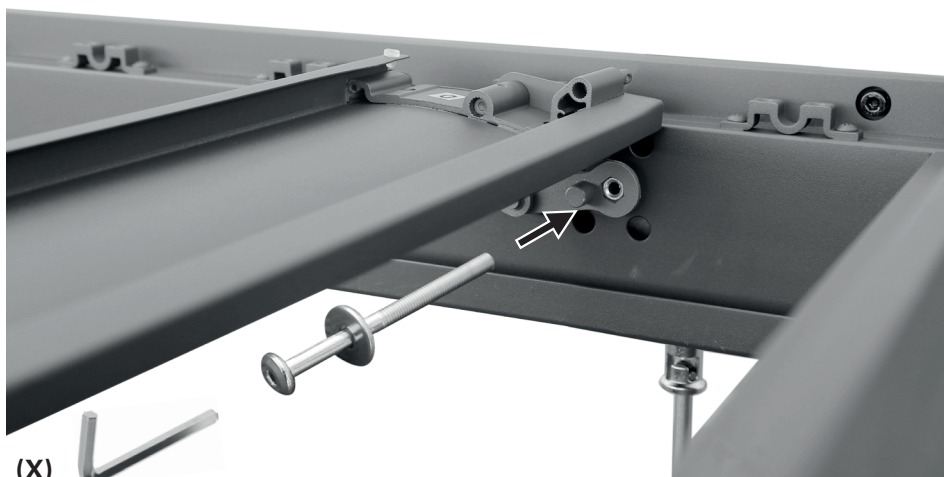
Odšroubujte dlouhý imbusový šroub s podložkou z předního nosníku (B1). Použijte šestiúhelníkový nástrčný klíč (X).



16

Připojte páčku k rukojeti kliky

Nasadte šestiúhelníkový otvor v páčce lamely na imbusovou matici na předním nosníku (B1). Našroubujte na ni páčku, pomocí imbusového šroubu a podložky, dříve vyšroubovaného. Použijte šestiúhelníkový nástřčný klíč (X).

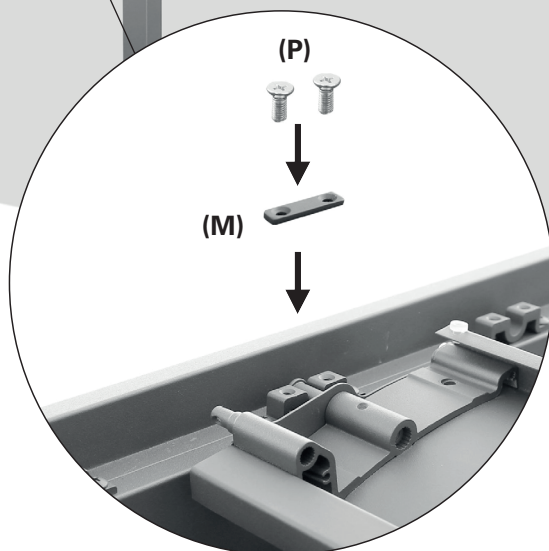
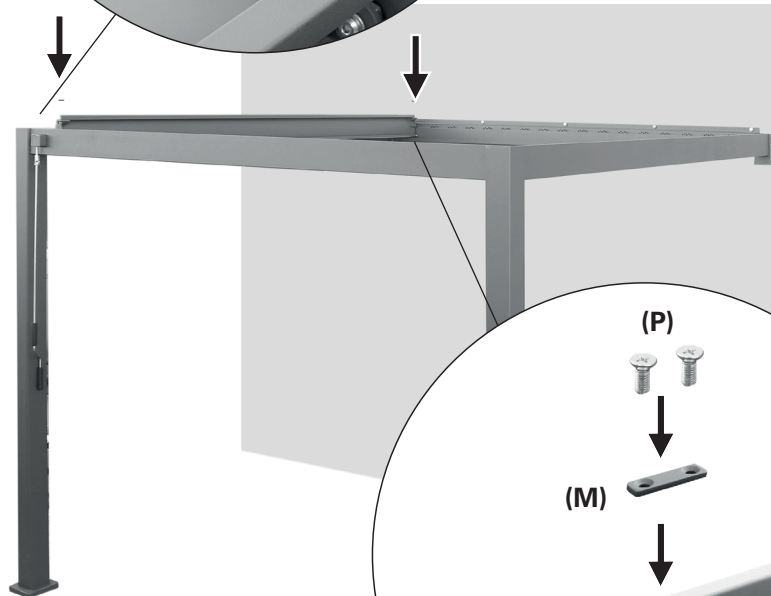
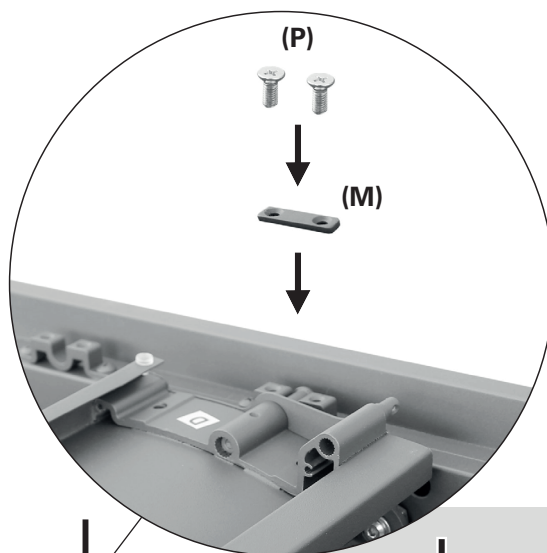


(X)

17

Zajistěte lamelu v ložiscích pomocí kovových pásek na obou stranách

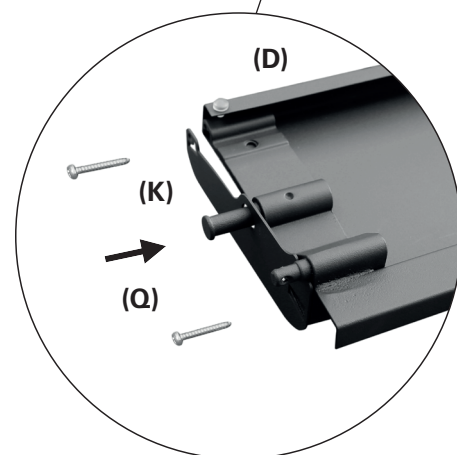
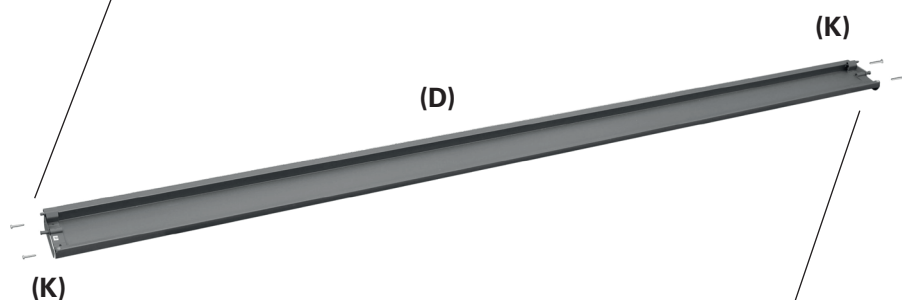
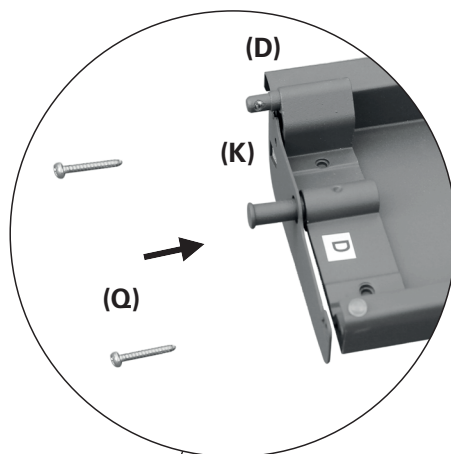
Nasadte kovový pásek (M) na ložisko na obou stranách lamely. Použijte dva šrouby (P) na každou.



18

Upevněte zbytek lamel

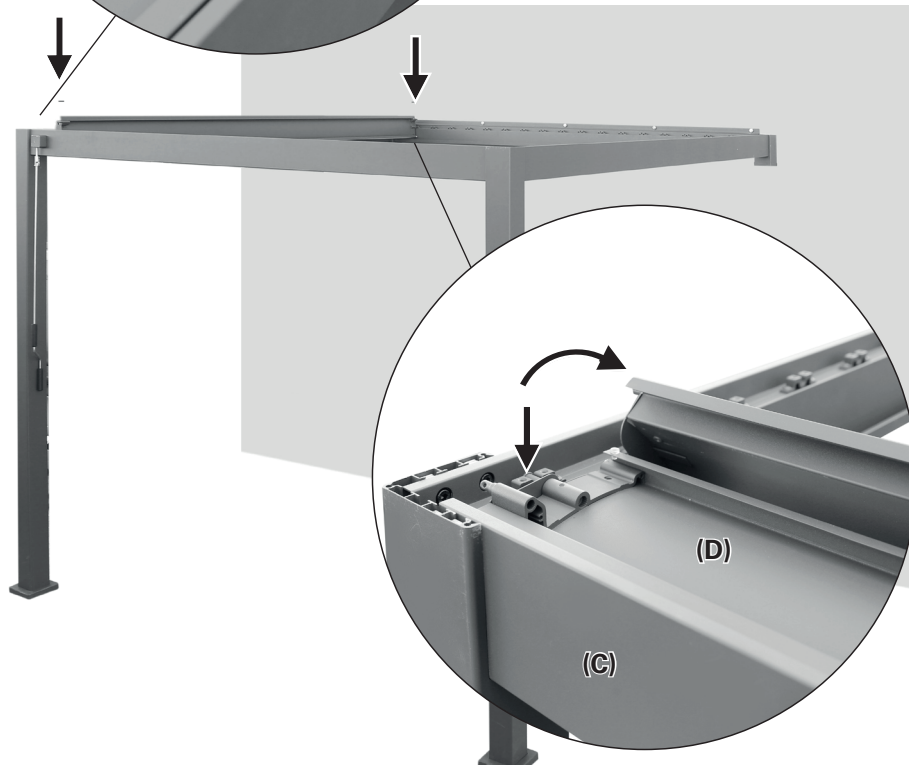
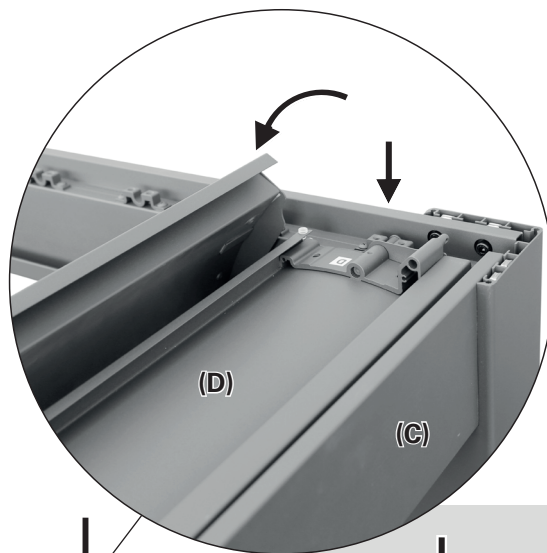
Nasadte koncovou část (K) na lamely (D) na obou stranách. Použijte dva šrouby (Q) na každé straně.



19

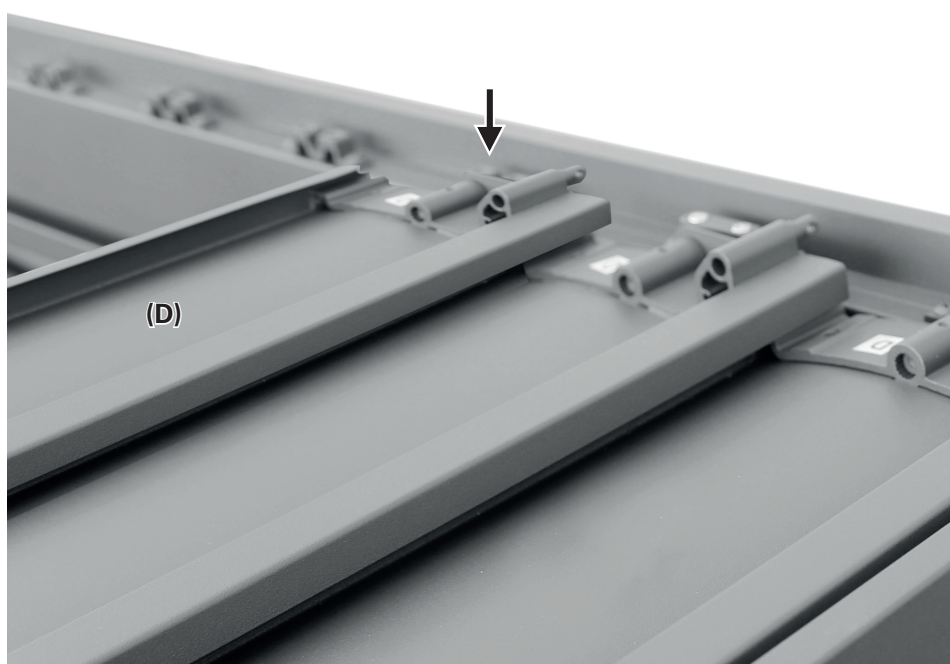
Vložte lamelu mezi lamelu a boční nosník pomocí páčky
Dejte již namontovanou lamelu do svislé polohy. Vložte další lamelu (D) mezi tuto lamelu a boční nosník (C).

Ve vodorovné poloze musí být právě vložená lamela umístěna pod již namontovanou lamelu.



20

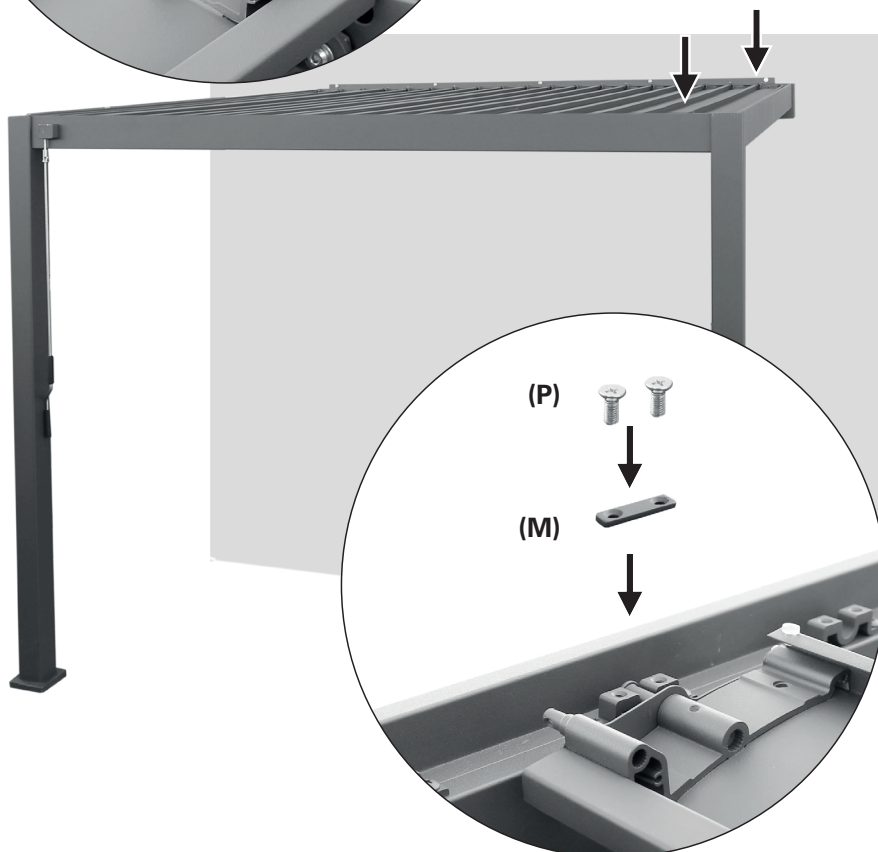
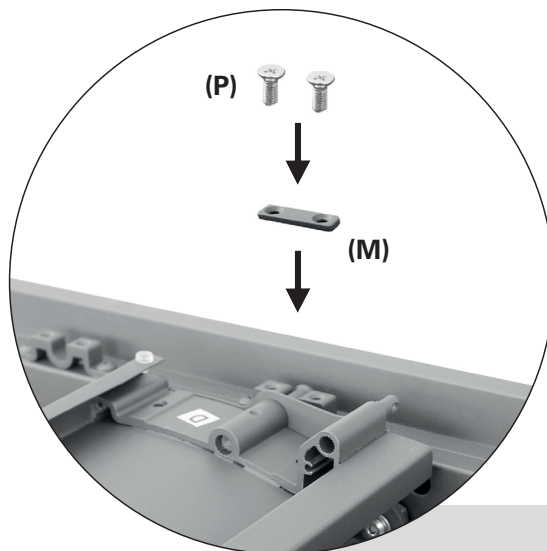
Vložte další lamelu
Vložte další lamelu (D) do ložisek. Nechte tuto lamelu nepatrně přesahovat již namontovanou, sousední lamelu.



21

Zajistěte lamelu v ložiscích pomocí kovových pásek na obou stranách

Nasadte kovový pásek (M) na ložisko na obou stranách lamely. Použijte dva šrouby (P) na každou.



22

Upevněte spojovací tyč na stranu stěny

Dejte již namontované lamely a další lamely do svislé polohy.

Přípevněte spojovací tyč (G) podél stěny tak, že nasadíte její otvory na šrouby lamel (D). Zajistěte ji pomocí zajišťovacích svorek (S).

Opakujte kroky 20 až 22, dokud nebudou namontovány všechny lamely.



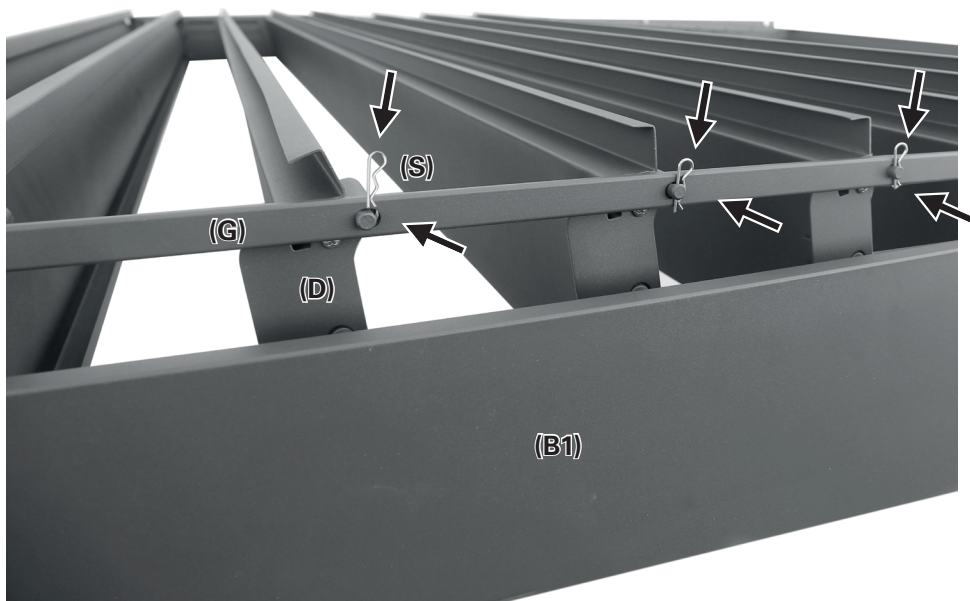
Fotomontáž!

Ve skutečnosti je tato strana markýzy přípevněna ke stěně pomocí montážní kolejnice.

23

Upevněte spojovací tyč na přední stranu

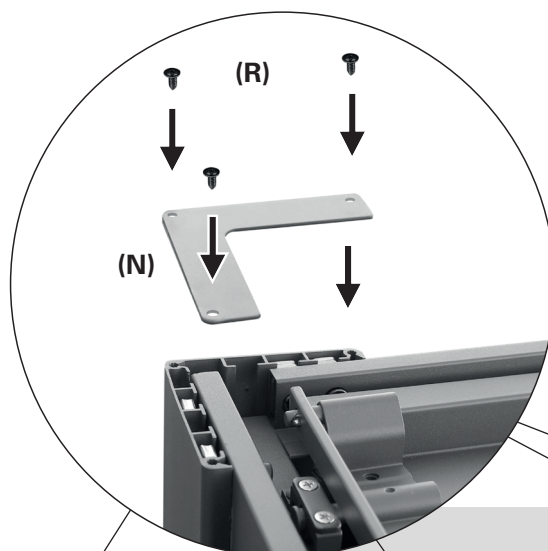
Přípevněte druhou spojovací tyč (G) na přední stranu tak, že nasadíte její otvory na šrouby lamel (D). Zajistěte ji pomocí zajišťovacích svorek (S).



24

4x upevnění úhlových krytů

Každý úhlový kryt (N) přišroubujte na každý roh pomocí tří šroubů (R).



25

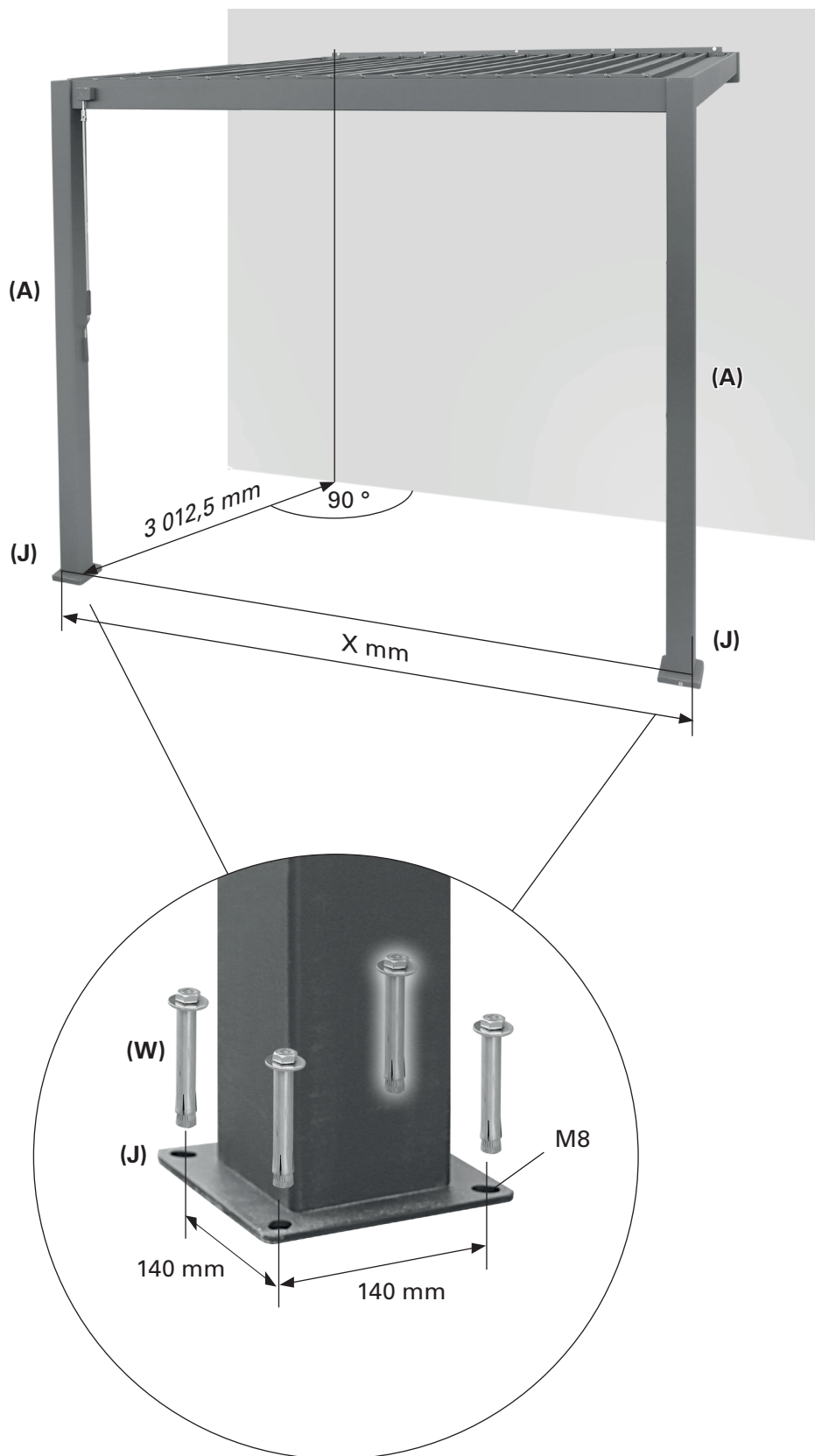
2x upevnění základny

Každou základnu (J) připevněte pomocí čtyř podlahových kotev M8x80 (W).

Vzdálenost X mezi vnějšími okraji sloupů (A) je:

X = 3 012,4 mm u 10476778

X = 3 927,0 mm u 10476780



Čištění a údržba

Na markýze se bude usazovat prach a nečistota a bude vyžadovat pravidelné čištění. K čištění markýzy použijte směs vody/čisticího prostředku a měkký, čistý hadřík.

Ve většině případů není nutné promazávat pohyblivé

části markýzy. Pokud však dojde ke skřípání, doporučujeme použít mazivo v podobě silikonového spreje.

Důležité: Nepoužívejte žádné sprejové mazivo na bázi ropy.

Prohlášení o výkonu

DOP-104767781-CPR, verze 20220103

1. Unikátní identifikační kód typu produktu:

- Pergola s žaluziovou střechou 3,0 x 3,0 (10476778)
- Pergola s žaluziovou střechou 3,0 x 4,0 (10476780)

2. Typ, šarže, sériové číslo nebo jiné identifikační štítky produktu označeného v článku 11 / odstavec 4:

10476778, 10476780

3. Zamýšlené použití výrobce produktu nebo zamýšlená použití produktu jsou v souladu s příslušnou harmonizovanou technickou specifikací:

Použití v exteriéru budov a jiných staveb

4. Název, registrovaný obchodní název nebo registrovaná obchodní značka a kontaktní adresa výrobce v souladu s článkem 11 / odstavec 5:

**HORNBACH Baumarkt AG
Hornbachstraße 11
76879 Bornheim/Německo
www.hornbach.com**

5. Kde je to vhodné, tak název a kontaktní adresa autorizovaného zástupce odpovědného za úkoly uvedené v článku 12 / odstavec 2:

Není relevantní

6. Systém nebo systémy pro posouzení a ověření spolehlivosti výkonu výrobku v souladu s Dodatkem V směrnice o stavebních výrobcích:

Systém 4

7. Není relevantní (pro systém 4 není oznámen žádný orgán).

8. Není relevantní.

9. Deklarovaný výkon

Hlavní vlastnosti	Výkon	Harmonizovaná technická specifikace
-------------------	-------	-------------------------------------

Odolnost proti zatížení větrem	2. třída	
--------------------------------	----------	--

EN 13561

Celková pohlcená energie g_{tot}	NPD	
------------------------------------	-----	--

10. Výkon výše uvedeného produktu odpovídá deklarovanému výkonu, jak je stanoveno v č. 9. Výše uvedený výrobce je výhradně odpovědný za přípravu servisního prohlášení v souladu s nařízením (EU) č. 305/2011.

Jménem výrobce a s jeho pověřením podepsal:

ppa. Andreas Back

Andreas Back
Vedení oddělení kvality, životního prostředí a CSR
Zplnomocněná osoba pro sestavení technických podkladů

Bornheim, 03.01.2022

HORNBACH Baumarkt AG
Hornbachstraße 11
76879 Bornheim / Německo

Ďakujeme!

Sme presvedčení, že táto zaťahovacia markíza prekročí vaše očakávania a pri jej používaní vám želáme veľa spokojnosti.

Pred používaním tohto výrobku si prečítajte návod na obsluhu. Uchovajte ho pre ďalšie použitie a dodržiavajte bezpečnostné pokyny.

Účel použitia

Táto zaťahovacia markíza je vhodná na použitie v exteriéri na budovách a slúži najmä ako ochrana pred priamym slnečným žiarením, prenikavým svetlom a teplom a tiež ako žalúzia.

Ak začne fúkať silnejší vietor (silnejší ako trieda odolnosti nainštalovanej markízy voči vetru) alebo ak začne snežiť, markízu otvorte tak, že rebrá dáte do zvislej polohy. Prekročenie zaťaženia a kapacít zaťaženia vetrom môže predstavovať značné nebezpečenstvá a musí sa mu zabrániť.

Táto zaťahovacia markíza nie je určená na komerčné použitie. Akékoľvek iné použitie alebo modifikácia zaťahovacej markízy sa považuje za nevhodné použitie a mohlo by predstavovať značné nebezpečenstvá.

Obsah

Účel použitia	146
Servis	146
Symboly	146
Potrebné príslušenstvo	146
Dôležité bezpečnostné pokyny	147
Prehľad	148
Diely	148
Technické údaje	148
Obsah balenia	149
Inštalácia	151
Miesto inštalácie	151
Triedy odolnosti voči vetru	151
Montážny materiál	152
Čistenie a starostlivosť	169
Vyhlásenie o výkone	169



VÝSTRAHA



- **Pred inštaláciou a použitím zaťahovacej markízy si pozorne prečítajte tento návod na inštaláciu a používanie.**
- **Ak chcete vykonať správnu a bezpečnú inštaláciu zaťahovacej markízy, riadte sa podľa požiadaviek na inštaláciu a inštaláčnych metód:**
 - **Zaťahovacia markíza na exteriérové použitie.**
 - **DIN EN 13561:2009, DIN EN 13561:2015**
 - **Trieda odolnosti voči vetru 2.**

Servis

V prípade, že potrebujete servis alebo náhradné diely, obráťte sa na miestnu predajňu produktov HORNBAACH alebo napíšte e-mail na adresu:

service@hornbach.com

Symboly



Tento návod na použitie si pozorne prečítajte a odložte si ho na budúce použitie.



Výstraha na nebezpečenstvo nehody a poranenia osôb a závažné poškodenie majetku.



Sú potrebné 3 osoby.

Potrebné príslušenstvo

Na správnu inštaláciu markízy je potrebné nasledujúce príslušenstvo (nie je súčasťou balenia):

- Helma a ochranné rukavice
- Rezačka
- Gumené kladivko
- Meracie pásmo
- Vodováha
- Krieda alebo ceruzka
- Súprava kľúčov na šesťhranné matice
- 2 rebríky
- Príklepová vrtačka
- Silikónový tmel pre stavebníctvo (odporúčaný: Priehľadný Precit, č. položky 10313712)
- Vhodný vrtákový hrot a montážny materiál (upínacie prvky, ktoré nie sú súčasťou dodávky) pre daný typ steny alebo stropu na mieste inštalácie.



DÔLEŽITÉ BEZPEČNOSTNÉ POKYNY



VÝSTRAHA – Z DÔVODOV BEZPEČNOSTI JE DÔLEŽITÉ, ABY STE SA RIADILI PODĽA TOHTO NÁVODU. TENTO NÁVOD UCHOVJTE NA NESKORŠIE POUŽITIE.

- VÝSTRAHA! Pri práci vo výškach hrozí riziko pádu. Vždy používajte primeranú ochranu.
- Ak je potrebné markízu namontovať vo väčšej výške, kedy je potrebné použiť laná:
 - bočnú roletu musíte vybrať z obalu,
 - laná musia byť vhodné, aby uniesli a upevnili bočnú roletu takým spôsobom, aby sa nemohla zošmyknúť,
 - markízu musíte zdvíhať rovnomerne a vodorovne. To isté platí pre demontáž markízy.
- Rebríky a lešenie nesmú byť umiestnené oproti zaťahovacej markíze alebo k nej pripevnené. Na ich oporu je potrebný pevný postoj a rovná podlaha.
- Používajte len rebríky a lešenia s dostatočne vysokou nosnosťou.
- Pri prvom použití dbajte na to, aby v priestore vysúvania zaťahovacej markízy nestáli žiadne osoby ani zvieratá. Po prvom vysunutí a zatvorení skontrolujte, či sú upínacie prvky a montážne konzoly stále utiahnuté.
- Zaťahovaciu markízu používajte len tak, ako je špecifikované v účele použitia. Zmeny ako doplnky alebo konverzie, ktoré nezabezpečil výrobca, možno vykonávať len s písomným súhlasom výrobcu.
- Nedovoľte, aby zaťahovaciu markízu používali deti a osoby, ktoré nemôžu priamo posúdiť riziká pri nesprávnom používaní alebo zneužívaní. Zaťahovacie markízy, ktoré potrebujú opravu, sú značne opotrebované alebo poškodené na kryte alebo ráme, sa nesmú používať.
- Pred každou operáciou vizuálne skontrolujte, či zaťahovacia markíza nie je poškodená. Ak spozorujete poškodenie, okamžite prestaňte zaťahovaciu markízu používať a vyhľadajte autorizovaného pracovníka, aby vykonal opravu.
- Počas činnosti sa nedotýkajte pohyblivých súčastí.
- Nedovoľte, aby sa odev alebo časti tela zachytili a vtiahli do zaťahovacej markízy.
- Používateľ musí vykonať vhodné organizačné opatrenia na zabránenie prevádzkovania zaťahovacej markízy, keď sa v blízkosti vykonáva údržba, ako napríklad čistenie okna alebo steny.
- Použitie napínacích laniiek alebo prídatného zaťaženia (napr. vešanie predmetov na markízu) môže zapríčiniť závažné poškodenie alebo zrútenie markízy a tieto prostriedky nie sú povolené.
- Lístie alebo iné cudzie predmety na rebrách a vo vodiacich koľajničkách sa musia bezodkladne odstrániť, lebo môžu spôsobiť poškodenie alebo zrútenie markízy.
- Zaťahovaciu markízu otvorte tak, že počas sneženia alebo vo veterných podmienkach dáte rebrá do zvislej polohy, aby sa zabránilo poškodeniu.
- Používajte len náhradné diely schválené výrobcom.
- Pri demontovaní a likvidácii zaťahovacej markízy musia byť predpnuté diely (napr. klbové ramená, zaťahovacie systémy) úplne uvoľnené alebo zaistené, aby nedošlo k ich neúmyselnému rozvinutiu.
- Pri inštalácii sa musia dodržiavať príslušné národné ustanovenia pre zriadenie.
- Zmeny v konštrukcii alebo konfigurácii vybavenia sa nesmú vykonávať bez konzultácie s výrobcom alebo jeho autorizovaným zástupcom.

Prehľad

Diely

- 1 Predný nosník
- 2 Spojovacia tyč
- 3 Stĺp
- 4 Rukoväť s kľukou
- 5 Päťka s krytom
- 6 Bočný nosník
- 7 Rohový spojovací prvok
- 8 Rebro
- 9 Montážna koľajnička



Technické údaje

MODEL	10476778	10476780
Rozmery (Š x H x V)	3 012,4 x 3 012,5 x 2 533 mm	3927 x 3 012,5 x 2 533 mm
Hmotnosť	145,35 kg	181,9 kg

Obsah balenia



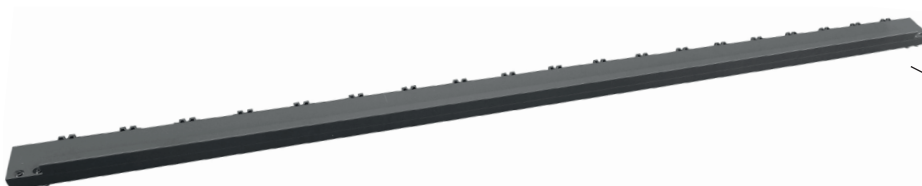
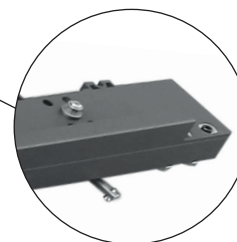
2 stĺpy (A)



2 rohové spojovacie prvky (A2)



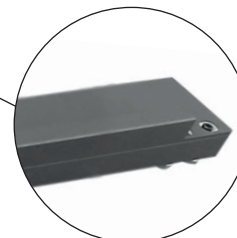
Predný nosník (B1)



Zadný nosník (B2)



2 bočné nosníky (C)



10476778: 19x/10476780: 25 rebier (D)



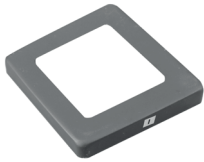
Montážna koľajnička (E)



2 spojovacie tyče (G)



Rukoväť s kľukou (H)



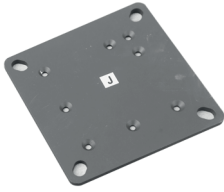
2 kryty pätiiek (I)



10476778: 80x/10476780: 104
skrutiek 4,2 x 25 mm (Q)



8 zemných kotiev M8 x 80 (W)



2 pätky (J)



14 skrutiek 5,5 x 19 mm (R)



10476778: 39x/10476780: 51
koncoviek (K)



10476778: 42x/10476780: 54
poistných závlačiek (S)



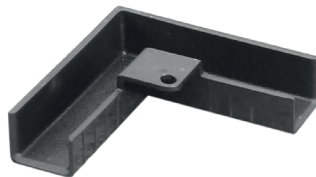
Koncovka s páčkou (L)



10476778: 16x/10476780: 18
skrutiek (T2)



10476778: 40x/10476780: 52
kovových pásikov (M)



2 žľaby (U2)



4 krycie uholníky (N)



Puzdro (V)



12 skrutiek 5,65 x 35 mm (O)



Imbusový kľúč (X)



10476778: 80x/10476780: 104x
skrutiek M5 x 12 mm (P)



2 šesťhranné nástrčné kľúče (Y)

Inštalácia

Miesto inštalácie



VÝSTRAHA



Ak máte nejaké pochybnosti o nosnosti miesta inštalácie, poraďte sa s odborníkom.

Pred inštaláciou skontrolujte, či stena na mieste inštalácie má dostatočnú nosnosť. Je potrebné dbať na mimoriadnu opatrnosť, ak sa inštalácia bude vykonávať na izolovanej stene, pretože zvýšením nárokov na tepelnú izoláciu sa znižujú ťahové sily kotevných skrutiek a iných upínacích prvkov. Dbajte na to, aby miesto inštalácie bolo rovné a umožňovalo správne umiestnenie zaťahovacej markízy z hľadiska výšky. Okrem toho dbajte na to, aby základ bol dostatočne pevný na unesenie záťaže zaťahovacej markízy s pridaným zaťažením vetrom alebo vrstvou snehu v hornej časti pre bezpečnostné opatrenia. Táto markíza je navrhnutá tak, aby maximálne zaťaženia 840 N pre model 10476778 a 1120 N pre model 10476780 nevedli k deformácii nezaťahovacích častí.

Dažďová voda padajúca na markízu bude odtekať cez stĺpy do zeme. Túto vodu odvedte na miesto, kde môže v prípade potreby odtiecť.

Triedy odolnosti voči vetru

Táto zaťahovacia markíza je navrhnutá tak, aby odolala rýchlostiam vetra stupňa 5 podľa Beaufortovej stupnice, čo zodpovedá triede odolnosti voči vetru 2. Kombinácia typu steny a montážneho materiálu použitého na mieste inštalácie by mohla mať za následok nižšiu triedu odolnosti voči vetru.

TRIEDA ODOLNOSTI VOČI VETRU	BEAUFORTOVA SILA	RÝCHLOSŤ VETRA	IMPLIKÁCIA
0	1 - 3	do 19 km/h	Listy a menšie konáre sa neustále pohybujú
1	4	20 – 27 km/h	Začínajú sa pohybovať malé konáre, uvoľnený papier sa dvíha zo zeme
2	5	28 – 37 km/h	Pohybujú sa konáre strednej veľkosti, začínajú sa kolísať menšie stromy s listami
3	6	38 – 48 km/h	Hýbu sa veľké konáre, použitie dáždnikov je náročné



VÝSTRAHA



Aby pri inštalácii nevzniklo riziko, montér musí mať dostatočné znalosti v nasledujúcich kvalifikáciách:

- **Predpisy pre bezpečnosť práce a zdravie (OBZ), prevádzková bezpečnosť a predchádzanie úrazom stanovené Zväzom zákonného poistenia zodpovednosti zamestnanca**
- **Manipulácia a preprava dlhých a ťažkých komponentov**
- **Manipulácia s rebríkmi a lešením**
- **Posudzovanie základných štruktúr budov**
- **Manipulácia s nástrojmi a strojmi**
- **Manipulácia a inštalácia upevňovacieho vybavenia**
- **Uvádzanie do prevádzky a obsluha produktov**

Ak inštalatér nedokáže zabezpečiť každú kvalifikáciu, vyhľadajte profesionálneho odborníka na inštalácie, aby vykonal inštaláciu.

Montážny materiál

Plne zatvorená markíza musí odolať extrémnej záťaži na upínacích prvkoch. V závislosti od typu steny na mieste inštalácie treba zvoliť správny upínací prvok na zabezpečenie správneho upevnenia. Nasledujúca tabuľka uvádza základné odporúčania na upevňovanie na rôzne typy stien, ale je potrebné konzultovať odborníka, ktorý určí vhodné upevnenie. Rovnako vás bude informovať o triede odolnosti voči vetru, ktorú bude mať markíza po inštalácii.



VÝSTRAHA



Aby bola dodržaná trieda odolnosti voči vetru uvedená vo vyhlásení o zhode, nainštalovaná markíza musí spĺňať tieto požiadavky:

- Zatahovacia roleta je nainštalovaná s použitím odporúčaného typu a počtu konzol.
- Zatahovacia markíza je nainštalovaná s ohľadom na dané upínacie vyťahovacie sily.
- Pri inštalácii boli dodržané pokyny výrobcu upínacích prvkov.

Kombinácia typu steny a montážneho materiálu použitého na mieste inštalácie by mohla mať za následok nižšiu triedu odolnosti voči vetru.

TYP STENY	UMIESTNENIE	UPEVNENIE
Betón Betón/C20 - C25	Stena Stena/izolovaná	napr. kotevná skrutka TOX S-Fix Pro 1 A4 napr. kotevná skrutka TOX Thermo Proof Plus
Plná tehla Hlinená tehla/MZ Vápenopiesková tehla/KS	Stena Stena/izolovaná	napr. murárska súprava TOX Wallix napr. kotevná skrutka TOX Thermo Proof Plus
Dierovaná tehla Hlinená tehla/HLZ Vápenopiesková tehla/KSL	Stena Stena/izolovaná	napr. murárska súprava TOX Wallix napr. kotevná skrutka TOX Thermo Proof Plus
Prevzdušený betón Plynový betón/PB2	Stena Stena/izolovaná	napr. murárska súprava TOX Wallix napr. kotevná skrutka TOX Thermo Proof Plus
Dutá stena	Stena/izolovaná	napr. kotevná skrutka TOX Thermo Proof Plus



VÝSTRAHA



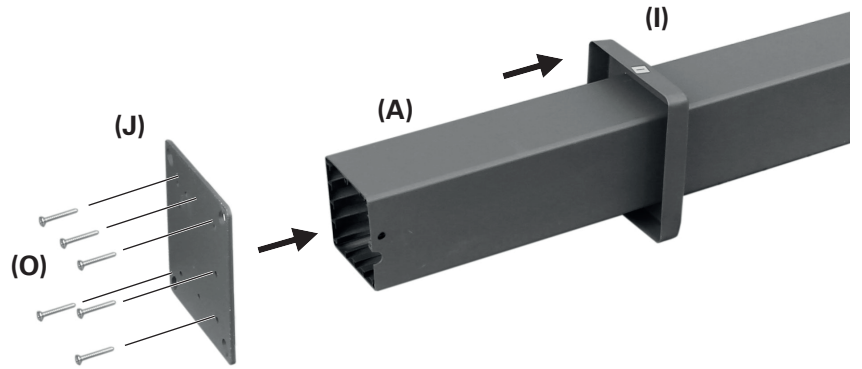
Pre každý montážny materiál sa musia dodržať špecifikácie výrobcu upevňovacích prvkov, napr. rozmery vrtákov, vzdialenosti k okrajom, napínacie momenty, doby schnutia a pod.

1

Pripojenie 2 pätiiek k stĺpu

Kryt pätky (I) nasuňte tak, aby jeho široký otvor smeroval von k rovnému koncu stĺpa (A)

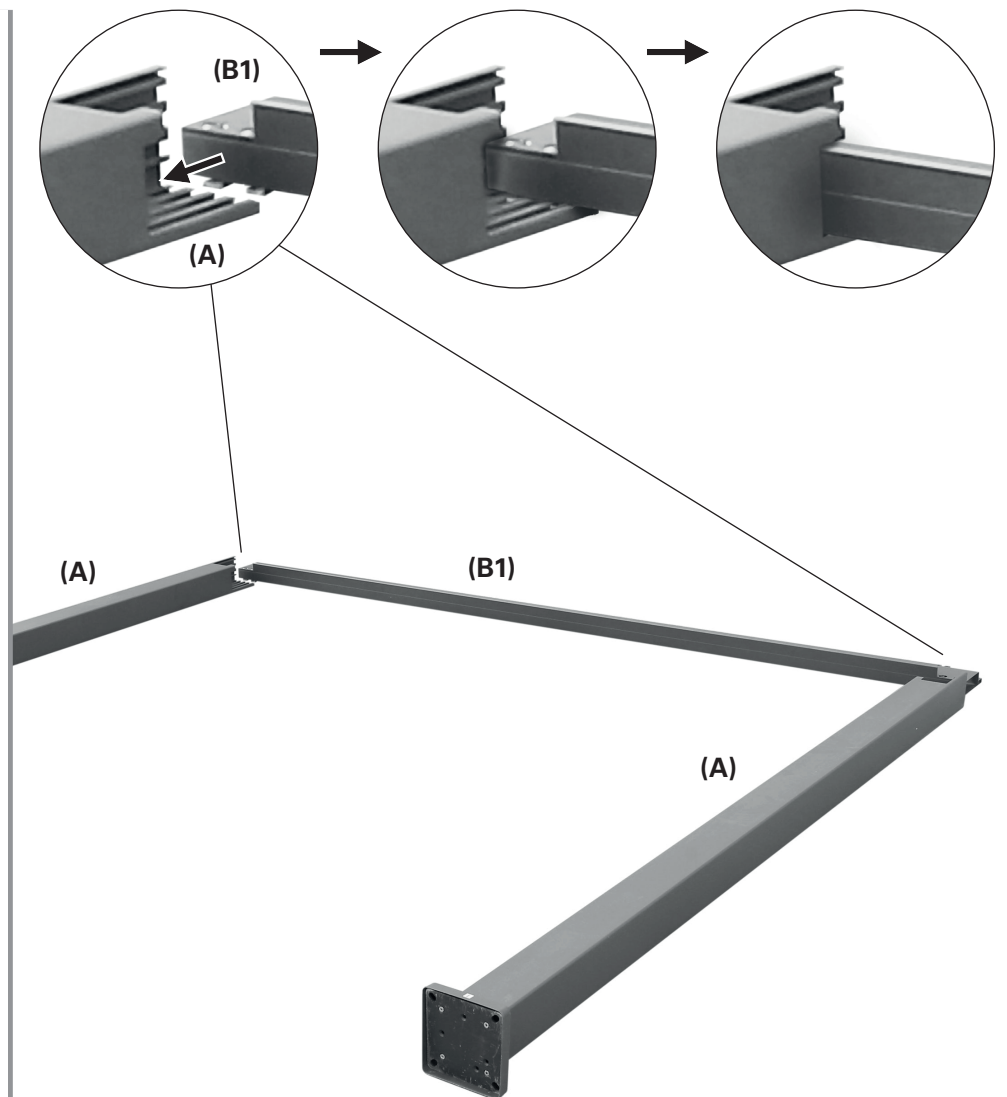
Pätku (J) zatlačte do rovného konca stĺpa. Zapadá iba v jednej polohe. Ak máte nejaké pochybnosti, otáčajte ním, až kým ľahko nezapadne. Pätku upevnite 6 skrutkami (O).



2

Pripojenie 2 predných nosníkov k stĺpu

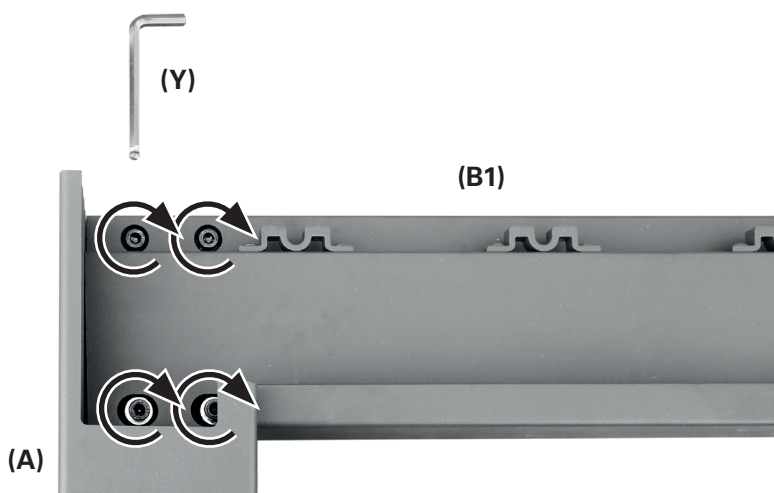
Predný nosník (B1) zatlačte do stĺpa (A) tak, aby drážkové matice nosníka (strieborné kovové kolíky) zapadali do drážok v stĺpe.



3

Pripevnenie 2 predných nosníkov k stĺpom

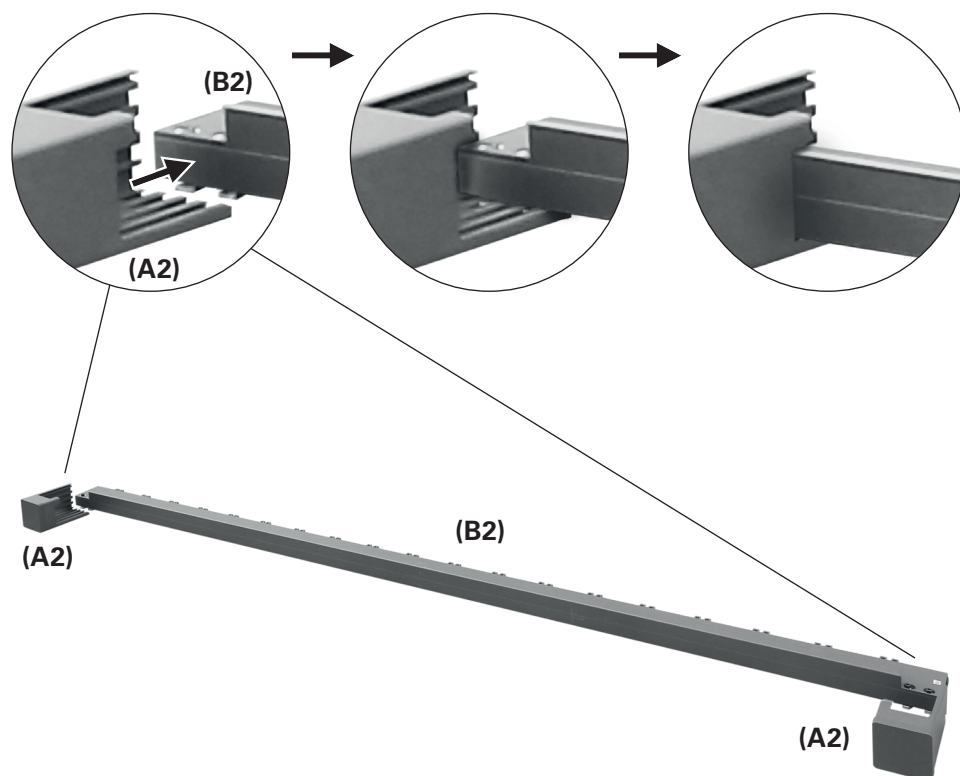
Predný nosník (B1) priskrutkujte k obidvom stĺpom (A) pomocou vopred naskrutkovaných skrutiek s hlavou s vnútorným šesťhranom. Použite imbusový kľúč (Y).



4

Pripojenie 2 rohových spojovacích prvkov k zadnému nosníku

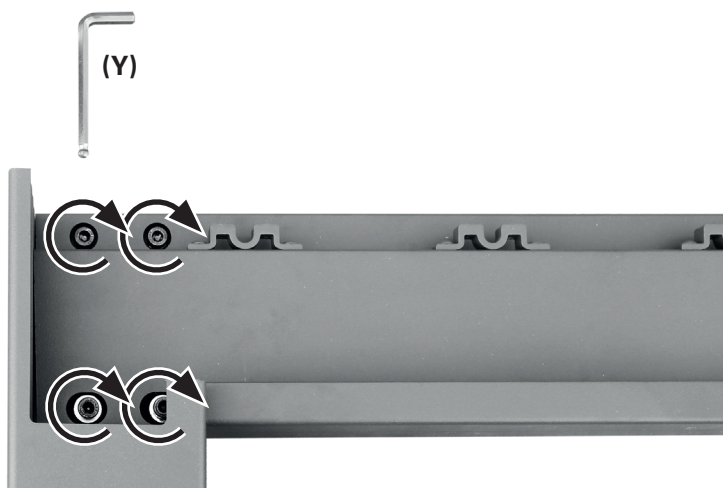
Rohové spojovacie prvky (A2) zatlačte do zadného nosníka (B2) tak, aby drážkové matice (strieborné kovové kolíky) nosníka zapadali do drážok v rohových spojovacích prvkoch.



5

Pripevnenie 2 zadných nosníkov k rohovým spojovacím prvkom

Predný nosník (B2) priskrutkujte k obidvom stĺpom (A2) pomocou vopred naskrutkovaných skrutiek s hlavou s vnútorným šesťhranom. Použite imbusový kľúč (Y).



6



Prípevnenie 6 montážnych prvkov na upevnenie montážnej koľajničky

V ďalších krokoch sú potrebné aspoň dvojstupňové rebríky alebo rebríky.

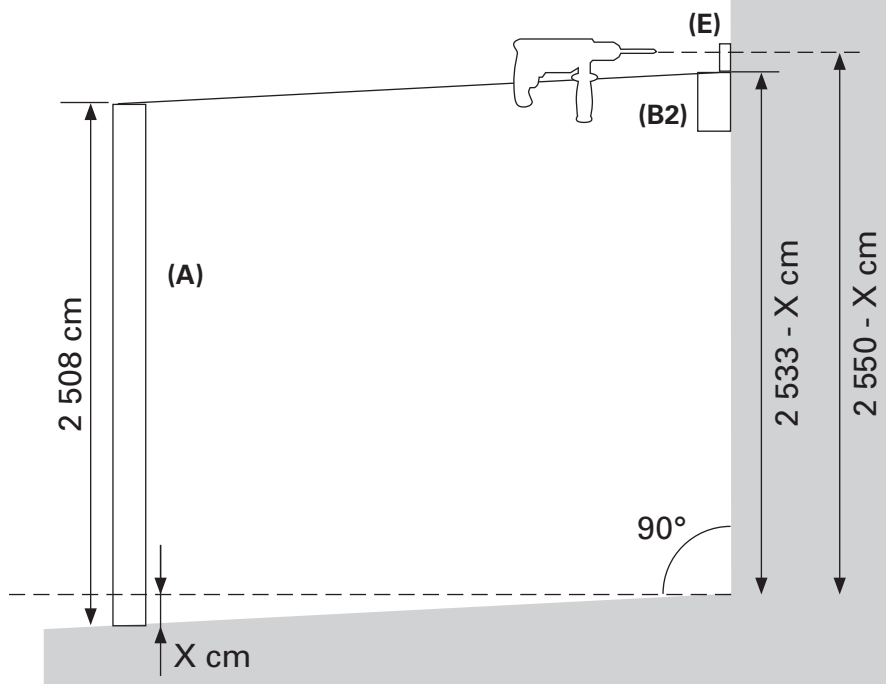
Dbajte na to, aby rebríky/ dvojstupňové rebríky bezpečne stáli a zabránilo sa pádu.

Používajte iba rebríky, ktoré sú vhodné pre tento druh montážnej práce.

Polohu montážnych prvkov si poznačte, ako je to tu uvedené.

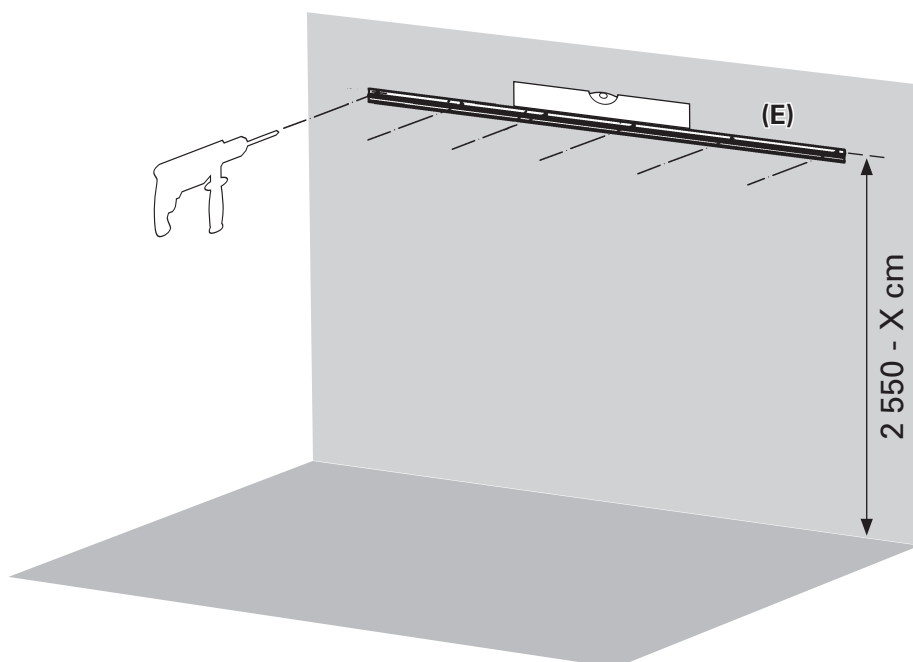
Montážna koľajnička (E) sa v tomto pracovnom kroku nebude upevňovať.

Zadný nosník (B2) sa bude musieť na konci namontovať na stenu o 3 cm vyššie ako predný nosník (B1). Týmto sa zabezpečí lepšie odvádzanie dažďovej vody. Musíte tiež zohľadniť sklon terasy (X cm).



Montážna koľajnička (E) musí byť vyrovnaná.

Vyvrátajte vyznačené otvory. Montážne prvky (nie sú zahrnuté) namontujte správne podľa ich návodu na použitie.

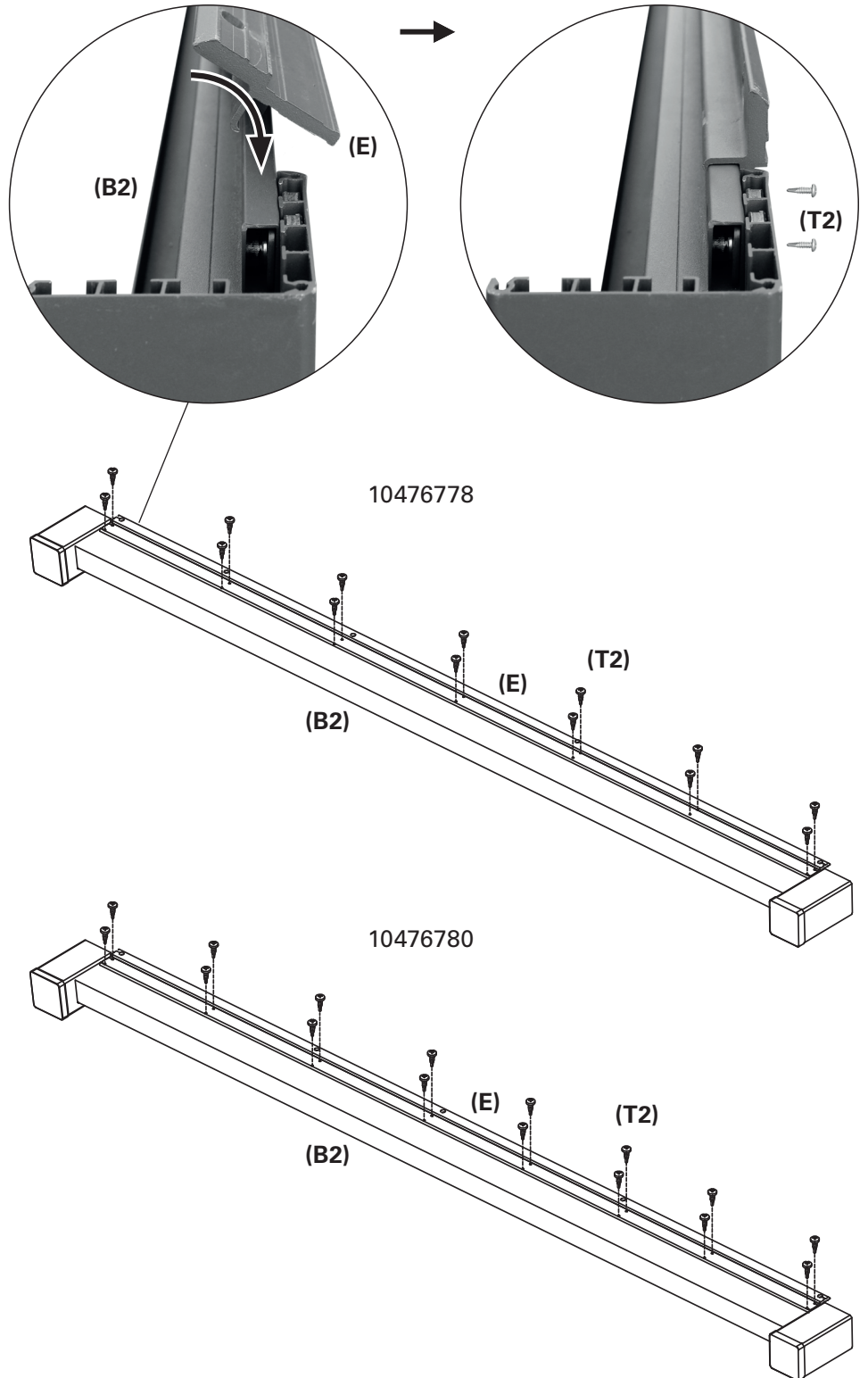


Prípevnenie montážnej koľajničky k zadnému nosníku

Montážnu koľajničku (E) zaveste na zadný nosník (B2) medzi rohové spojovacie prvky.

Montážnu koľajničku priskrutkujte k zadnému nosníku pomocou 16 závitorezných skrutiek (T2).

10476778: 14 skrutiek
10476780: 16 skrutiek

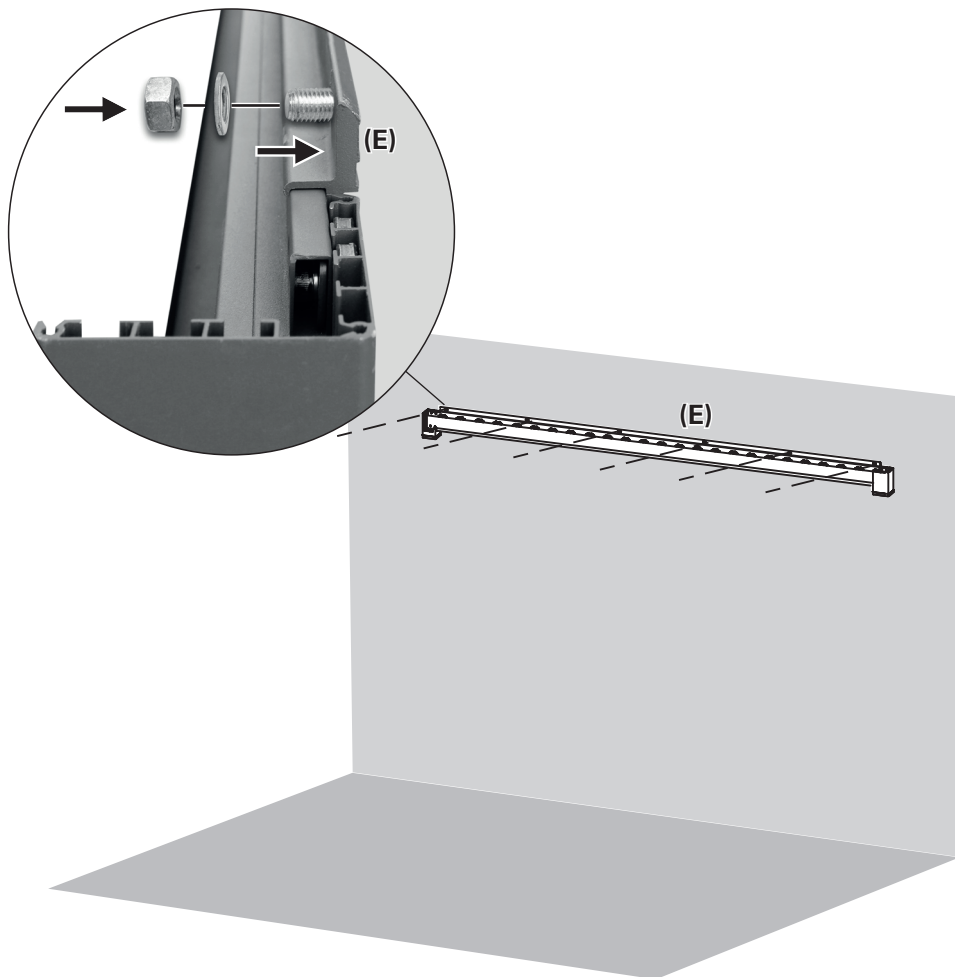


8



Pripevnenie montážnej koľajničky so zadným nosníkom k montážnym prvkom

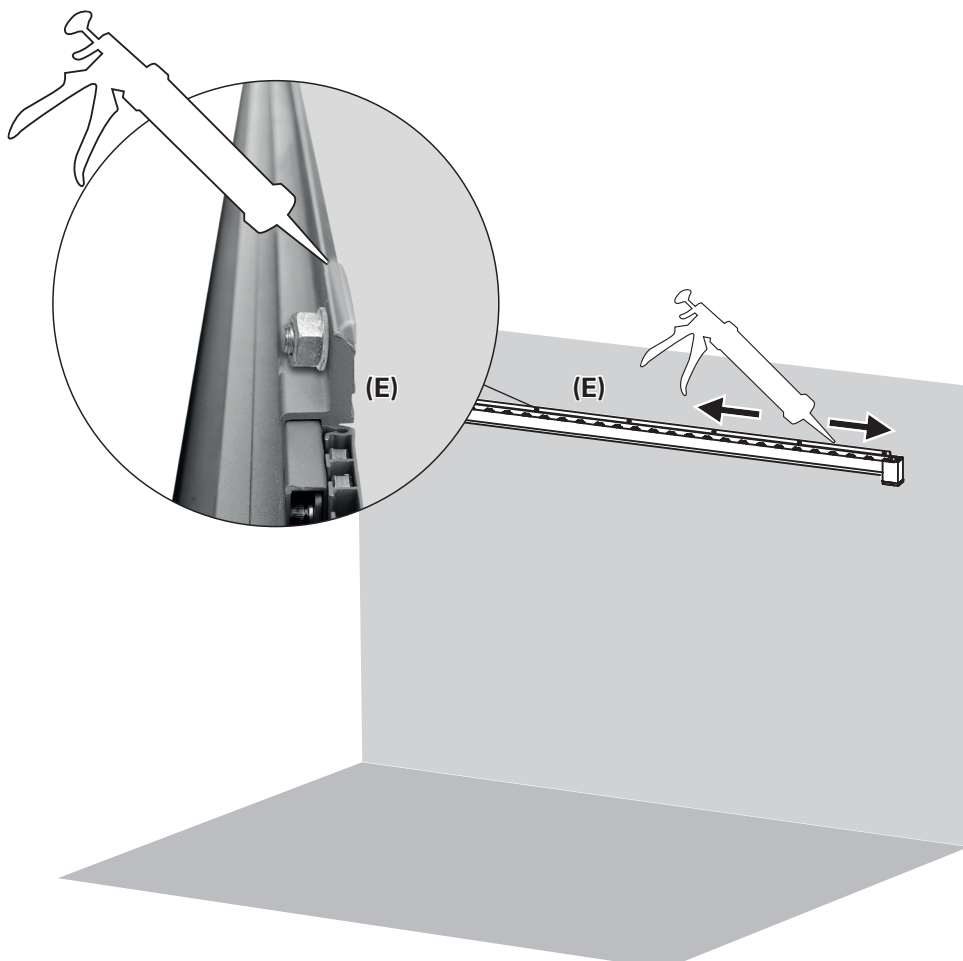
Montážnu koľajničku (E) pripojte k upevneným montážnym prvkom (nie sú zahrnuté).
Montážnu koľajničku správne pripevnite k montážnym prvkom.



9

Utesnenie montážnej koľajničky

Aby sa dosiahla dokonalá ochrana proti vode, spoj medzi stenou a montážnou koľajničkou (E) možno utesniť pomocou silikónového tmelu, ktorý je vhodný na vonkajšie použitie (nie je zahrnutý).

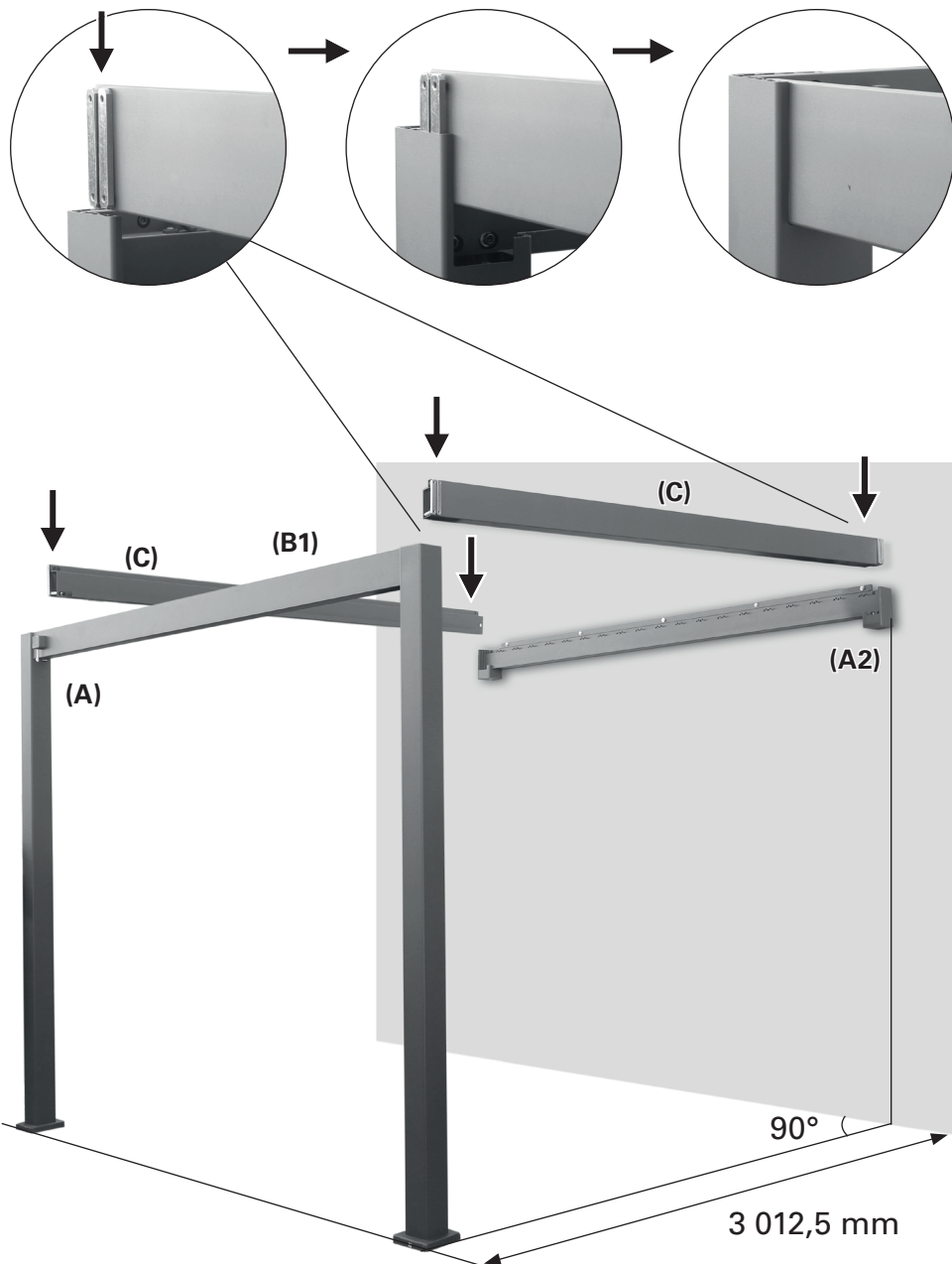


10



Zavesenie bočných nosníkov

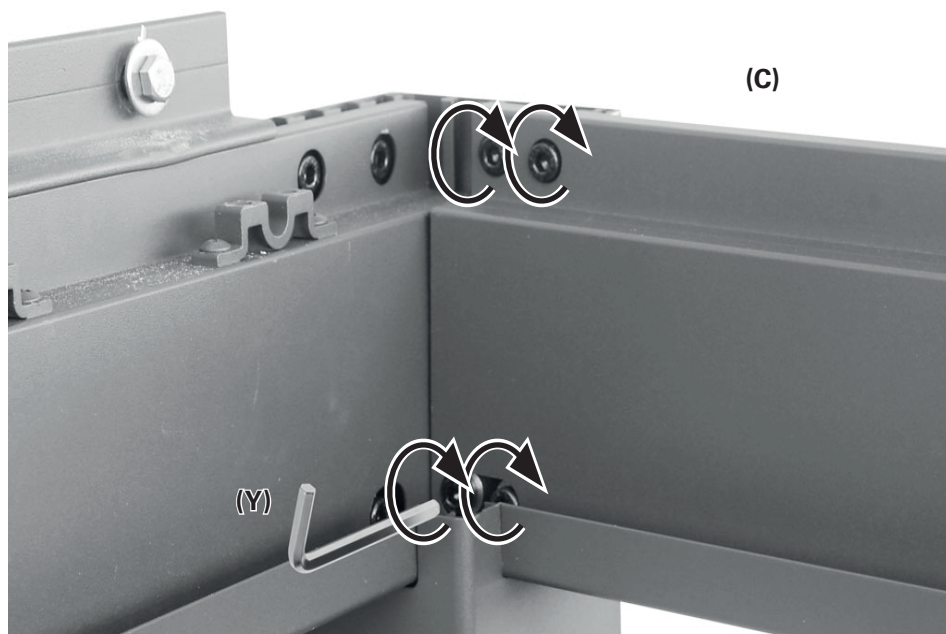
Predný nosník (B1) so stĺpmi (A) postavte pred stenu vo vzdialenosti 3 012,5 mm. Bočné nosníky (C) zaveste na stĺpy (A) a rohové spojovacie prvky (A2).



11

4 bočné nosníky pripevnite k stĺpom a rohovým spojovacím prvkom

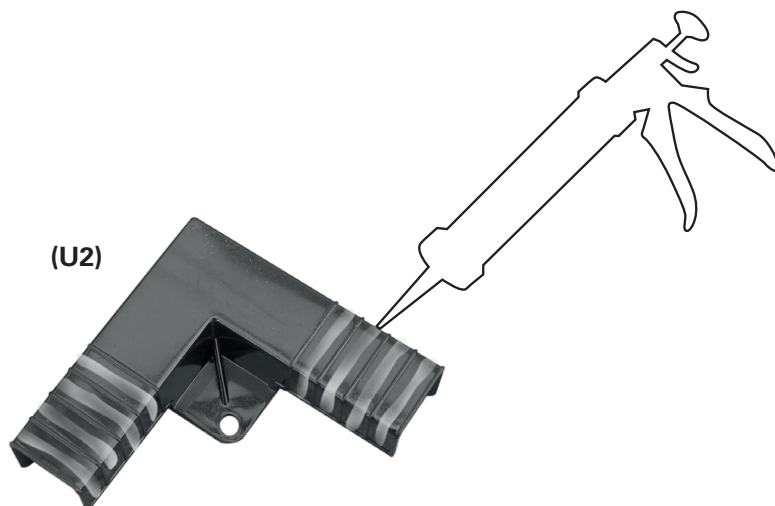
Bočný nosník (C) pripevnite na oboch koncoch k obovom stĺpom (A) a rohovým spojovacím prvkom (A2) pomocou vopred naskrutkovaných skrutiek s hlavou s vnútorným šesťhranom. Použite imbusový kľúč (Y).



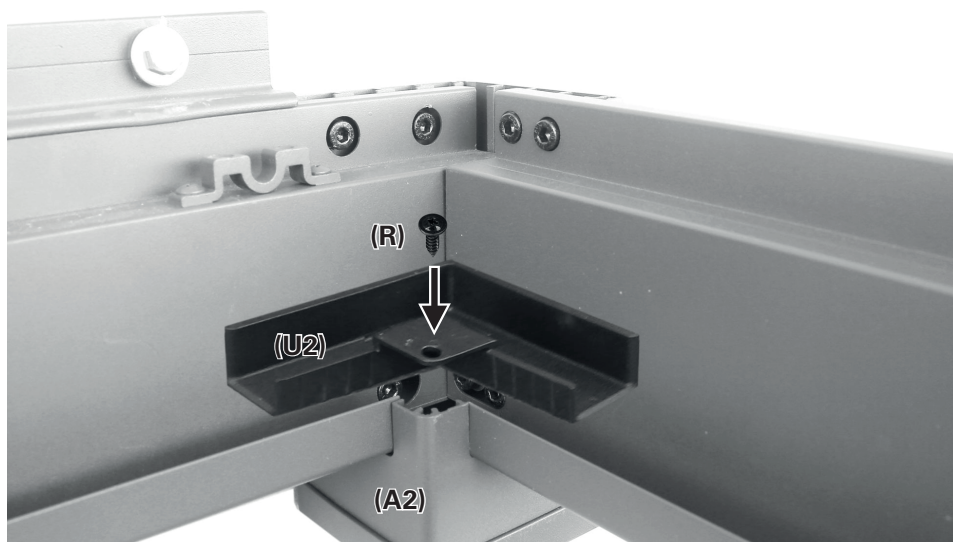
12

2 úzke rohové spojovacie prvky s puzdrami

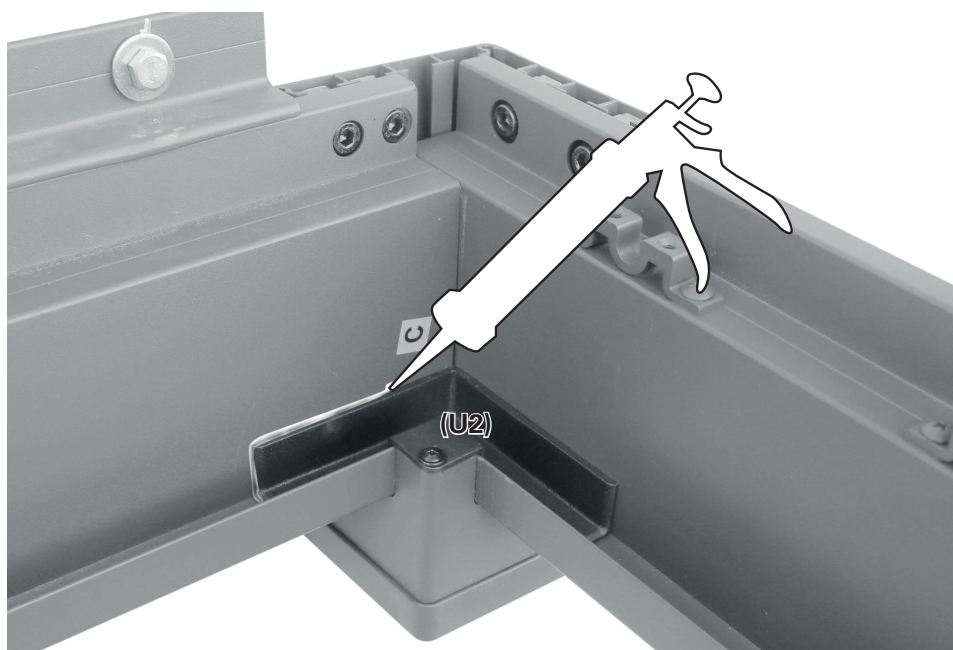
Na spodnú stranu žlabov (U2) naneste silikónový tmel pre stavebníctvo (nie je zahrnutý).



Každý žlab (U2) pripevnite jednou skrutkou (R) k rohovým spojovacím prvkom (A2).

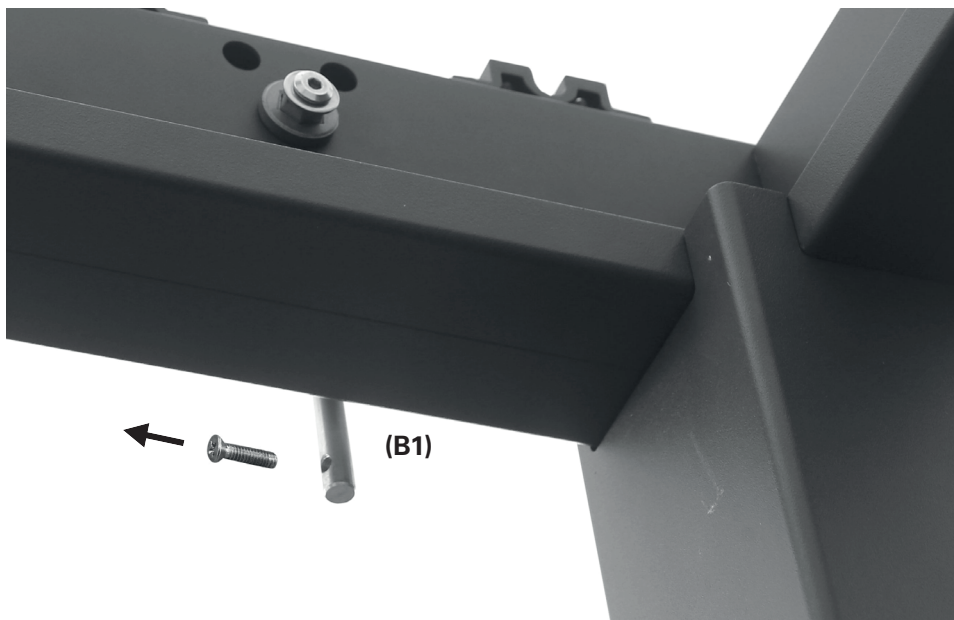


Konce žlabov (U2) utesnite malým množstvom silikónového tmelu pre stavebníctvo.

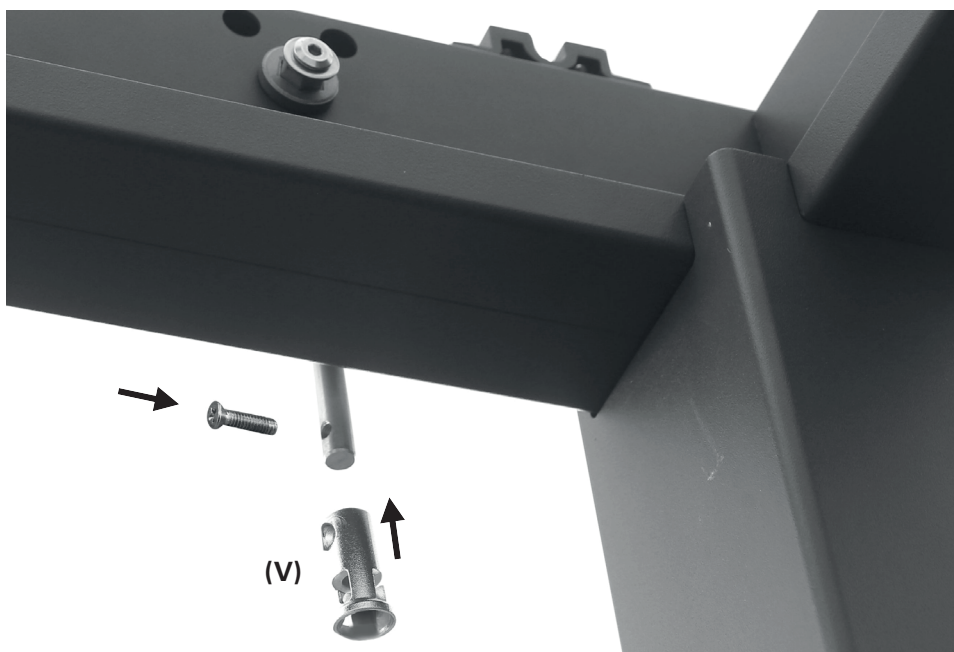


13

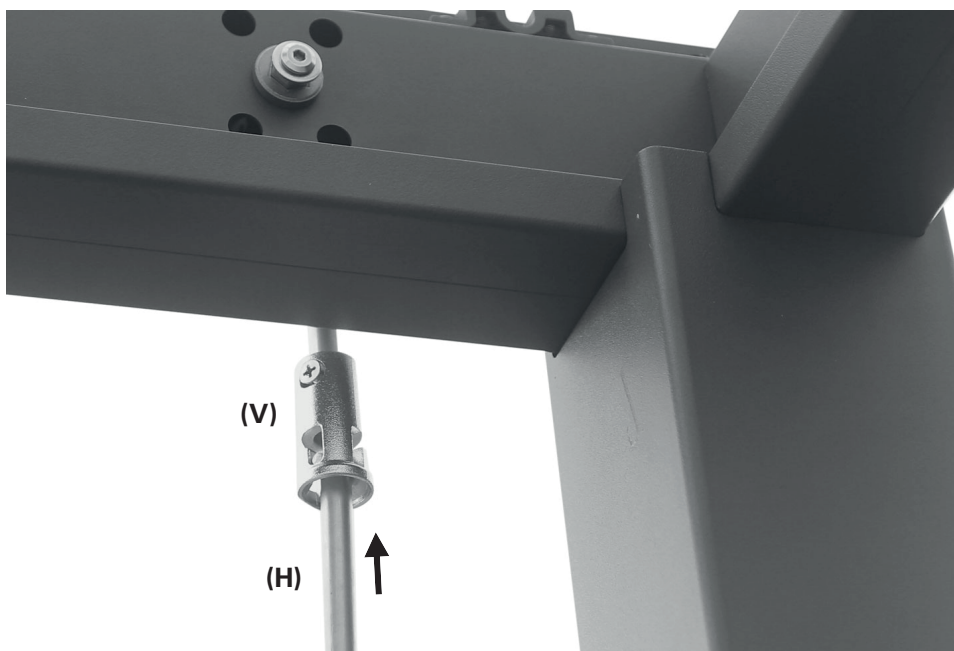
Zavesenie rukoväte s kľukou
Z hriadeľa na prednom nosníku
(B1) odskrutkujte skrutku.



Puzdro **(V)** zasuňte na hriadeľ a
pripevnite ho skrutkami, ktoré
ste predtým vyskrutkovali.



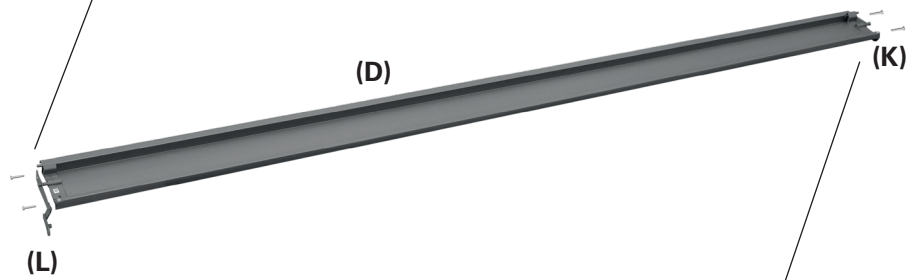
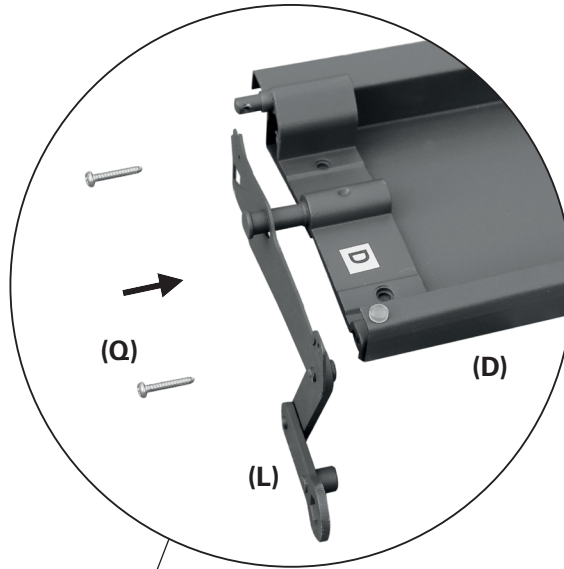
Rukoväť s kľukou **(H)** pripevnite
na puzdro **(V)**.



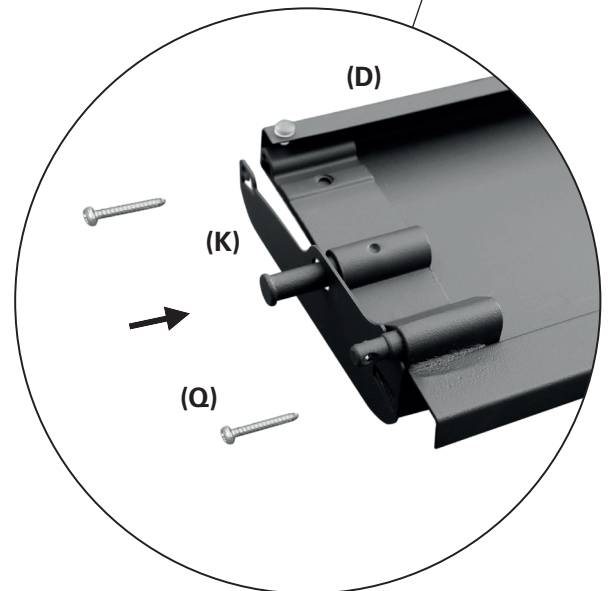
14

Montáž rebra s páčkou

Koncovku (L) páčky pripojte na jednu stranu jedného z rebier (D). Upevnite dvoma skrutkami (Q).



Koncovku (K) pripojte na druhú stranu tohto rebra dvoma ďalšími skrutkami (Q).

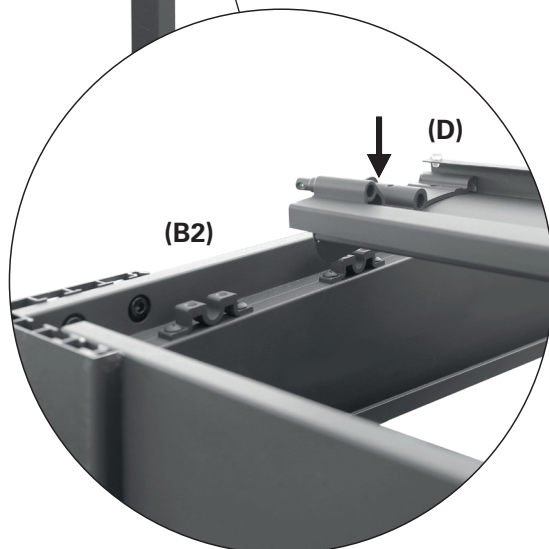
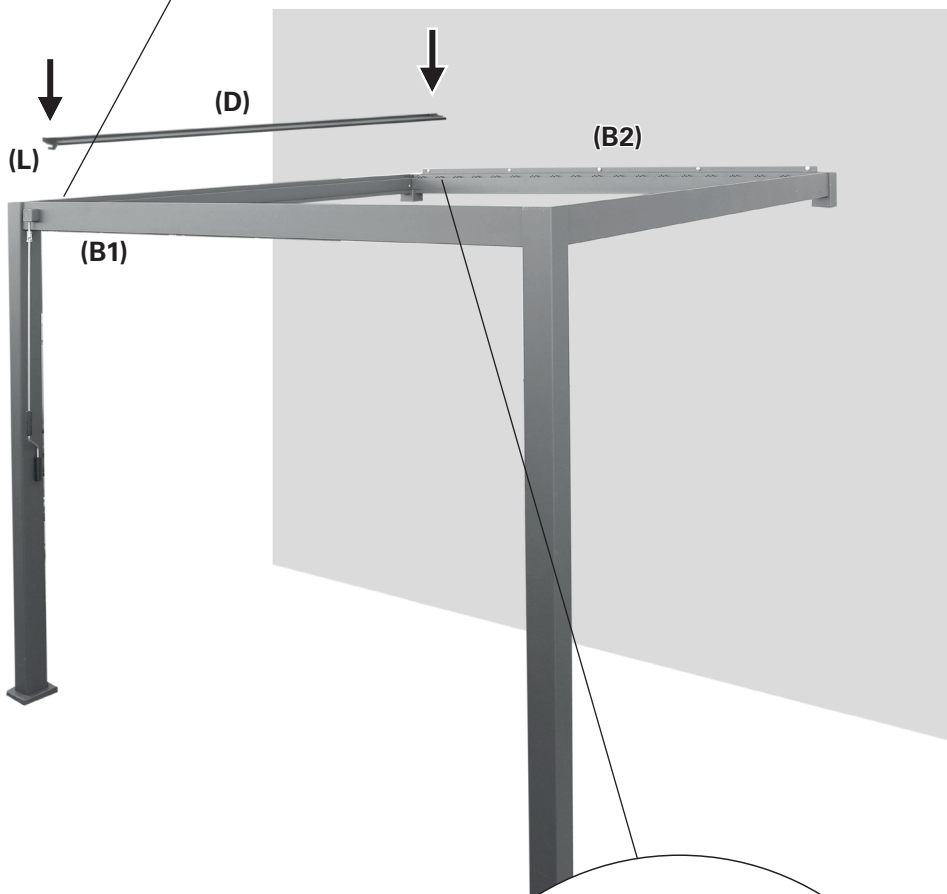
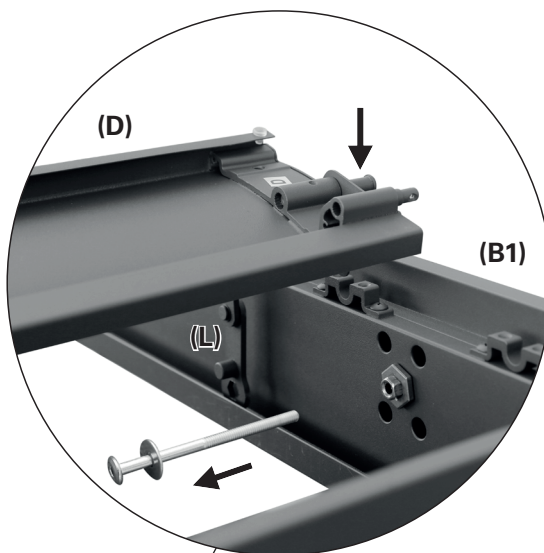


15

Vloženie rebra s páčkou

Rebro (D) s páčkou vložte medzi predný nosník (B1) a zadný nosník (B2). Rebro umiestnite vedľa klukového hriadeľa, ale prvú súpravu ložísk ponechajte voľnú. Dbajte na to, aby páčka (L) bola na strane klukového hriadeľa (B1).

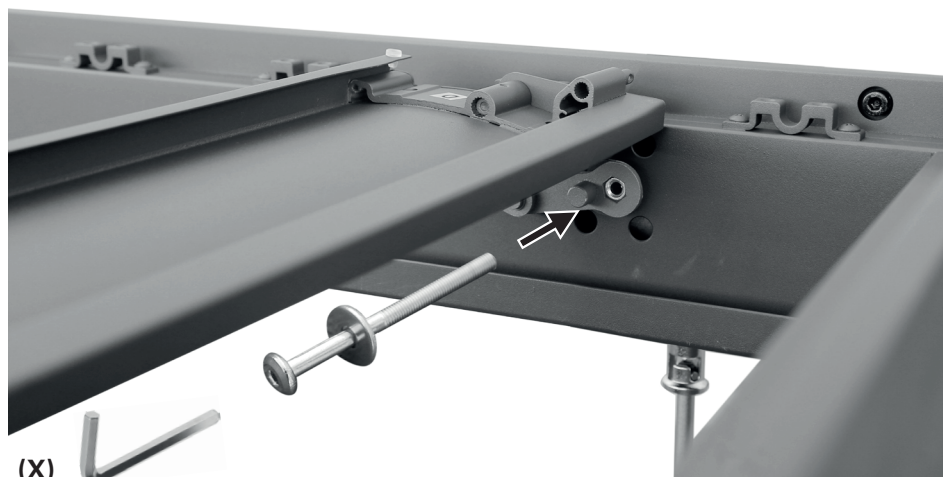
Z predného nosníka (B1) odskrutkujte dlhú skrutku s hlavou s vnútorným šesťhranom. Použite imbusový kľúč (X).



16

Pripojenie páčky s rukoväťou s kľukou

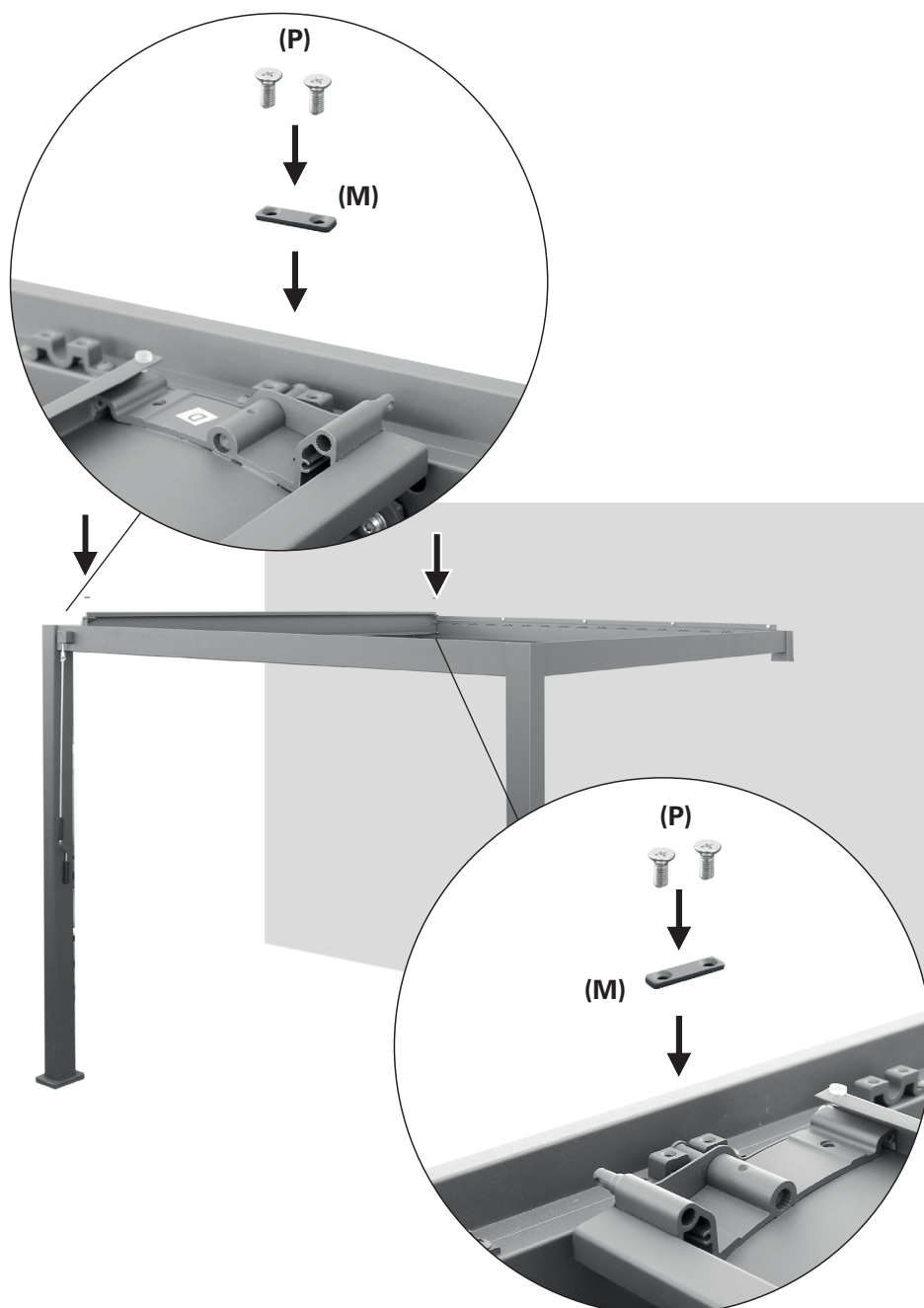
Šesťhranný otvor v páčke rebra nasadíte na šesťhrannú maticu na prednom nosníku (B1). Páčku priskrutkujete na túto maticu pomocou skrutky s hlavou s vnútorným šesťhranom a podložkou, ktorú ste predtým vyskrutkovali. Použite imbusový kľúč (X).



17

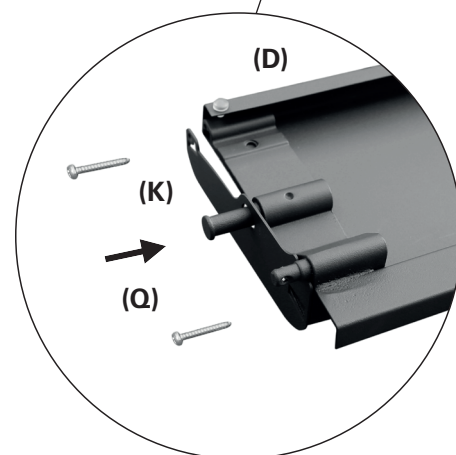
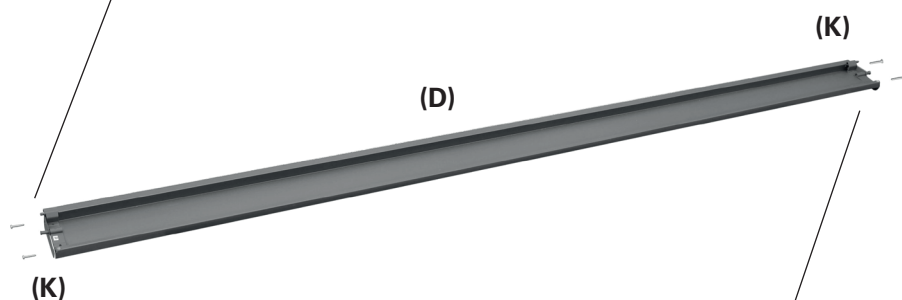
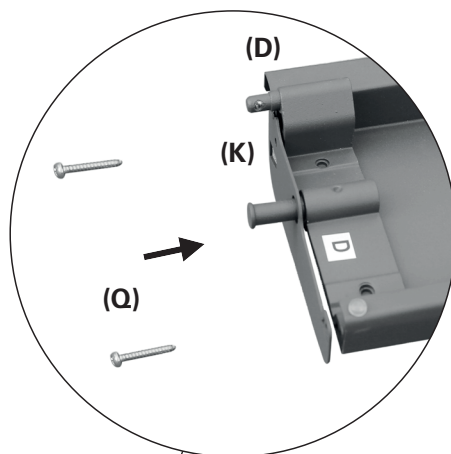
Upevnenie rebra na nosníky kovovými pásikmi na obidvoch stranách

Kovový pásik (M) pripevníte na ložisko na obidvoch stranách rebra. Upevníte dvoma skrutkami (P).



18

Montáž opierky na rebrá
Koncovku (K) pripevnite na rebrá (D) na obidvoch stranách. Na každej strane naskrutkujte dve skrutky (Q).

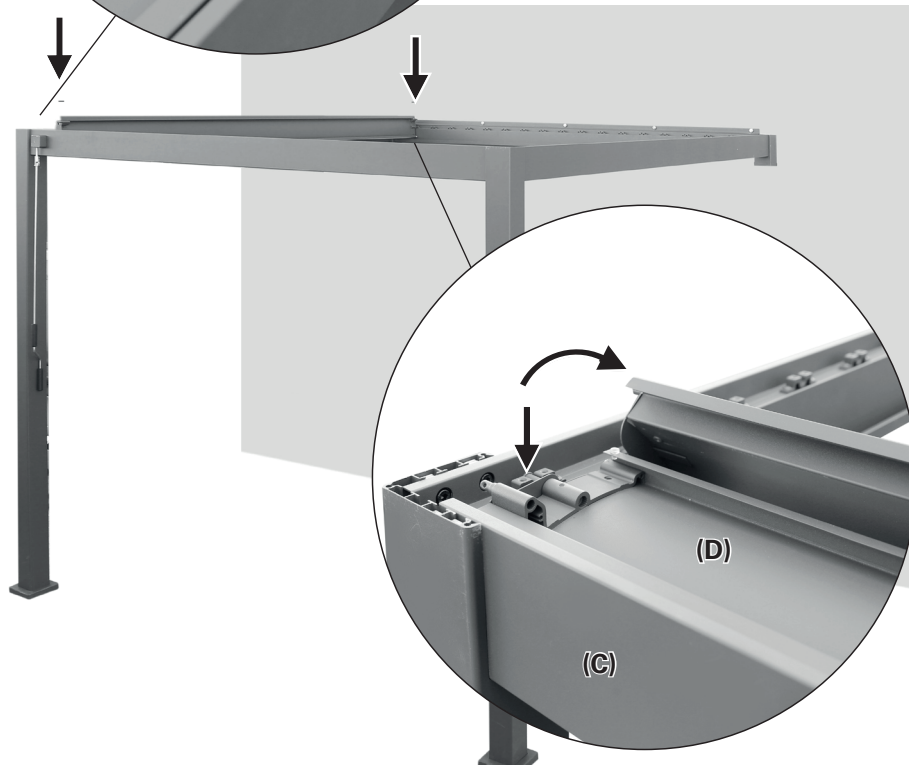
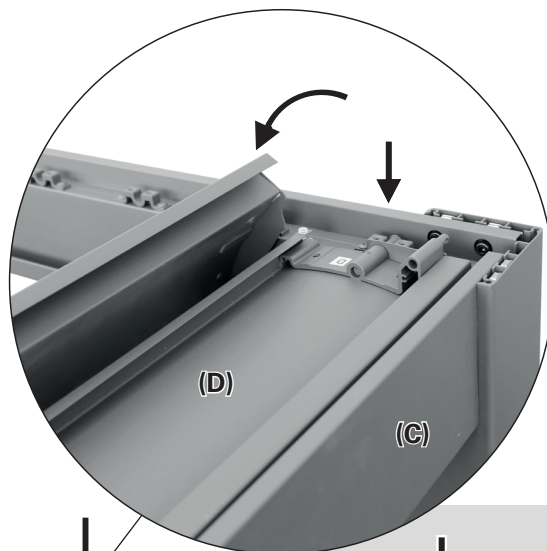


19

Vloženie rebra medzi rebro s páčkou a bočný nosník

Už zmontované rebro dajte do zvislej polohy. Ďalšie rebro (D) vložte medzi toto rebro a bočný nosník (C).

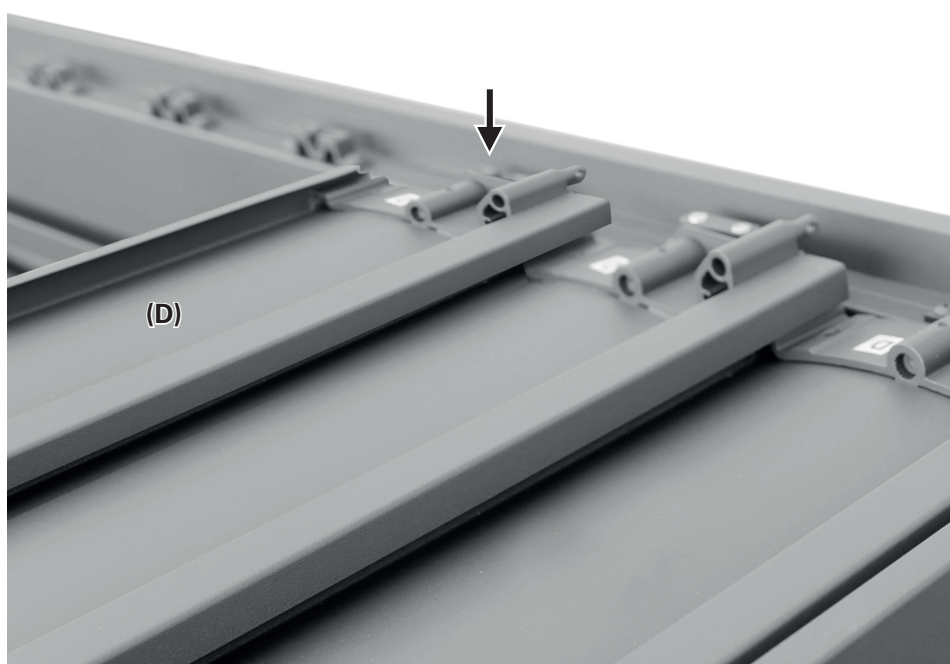
Toto posledne vložené rebro musí byť vo vodorovnej polohe umiestnené pod už namontovaným rebrom.



20

Vloženie ďalšieho rebra

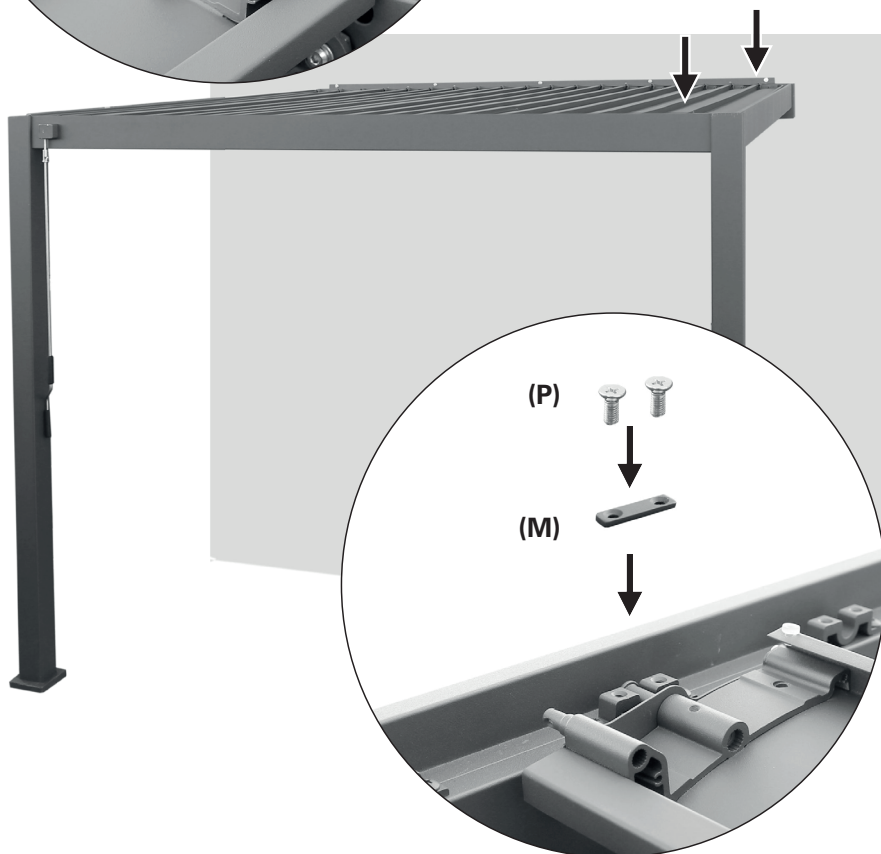
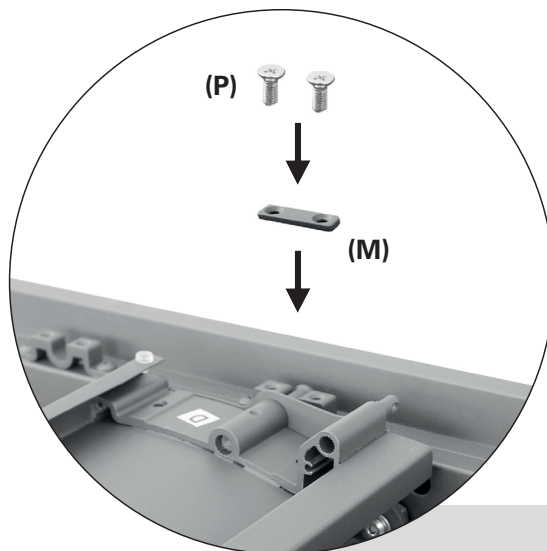
Ďalšie rebro (D) založte na ložiská. Toto rebro musí mierne prekryvať susedné rebro, ktoré je už namontované.



21

Upevnenie rebra na nosníky kovovými pásikmi na obidvoch stranách

Kovový pásik (M) pripevníte na ložisko na obidvoch stranách rebra. Upevníte dvoma skrutkami (P).



22

Montáž spojovacej tyče na stranu steny

Rebrá, ktoré sú už namontované, a ďalšie rebrá dajte do zvislej polohy. Spojovaciú tyč (G) pripevníte pozdĺž steny tak, že otvorami ju nasadíte na svorníky na rebrách (D). Zaistíte ju poistnými závlačkami (S).

Zopakujte kroky 20 až 22, až kým nebudú rebrá namontované.

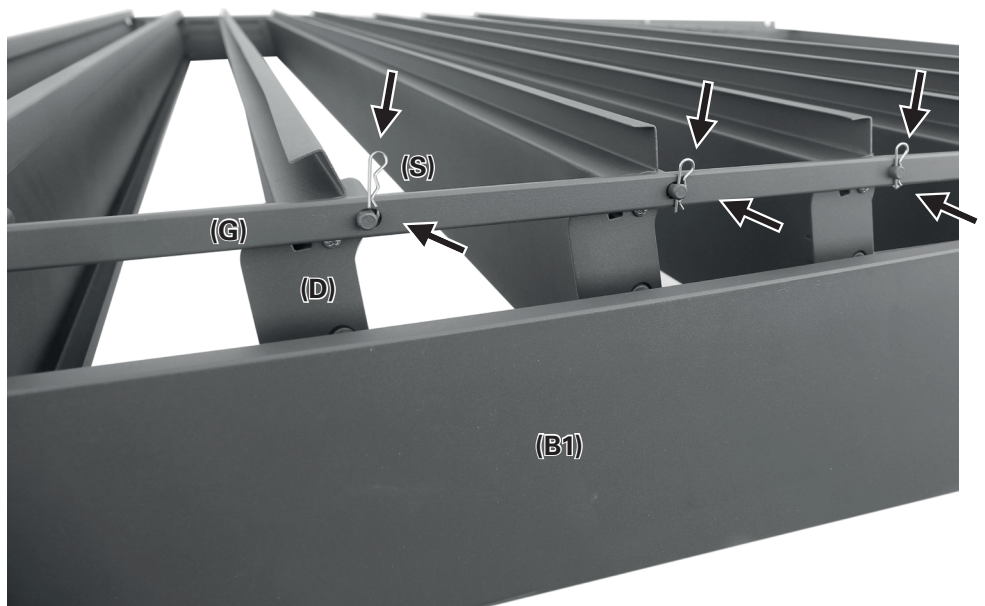


Fotomontáž!
Táto strana markízy je v skutočnosti pripevnená na stenu pomocou montážnej koľajničky.

23

Montáž spojovacej tyče na prednú stranu

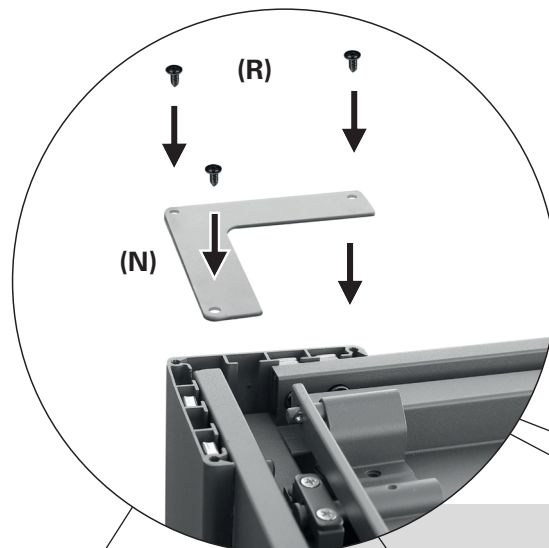
Druhú spojovaciu tyč (G) pripevníte na prednú stranu tak, že otvorom ju nasadíte na svorníky na rebrách (D). Zaistíte ju poistnými závlačkami (S).



24

Namontovanie 4 krycích uholníkov

Každý krycí uholník (N) pripevníte na každý roh trocha skrutkami (R).



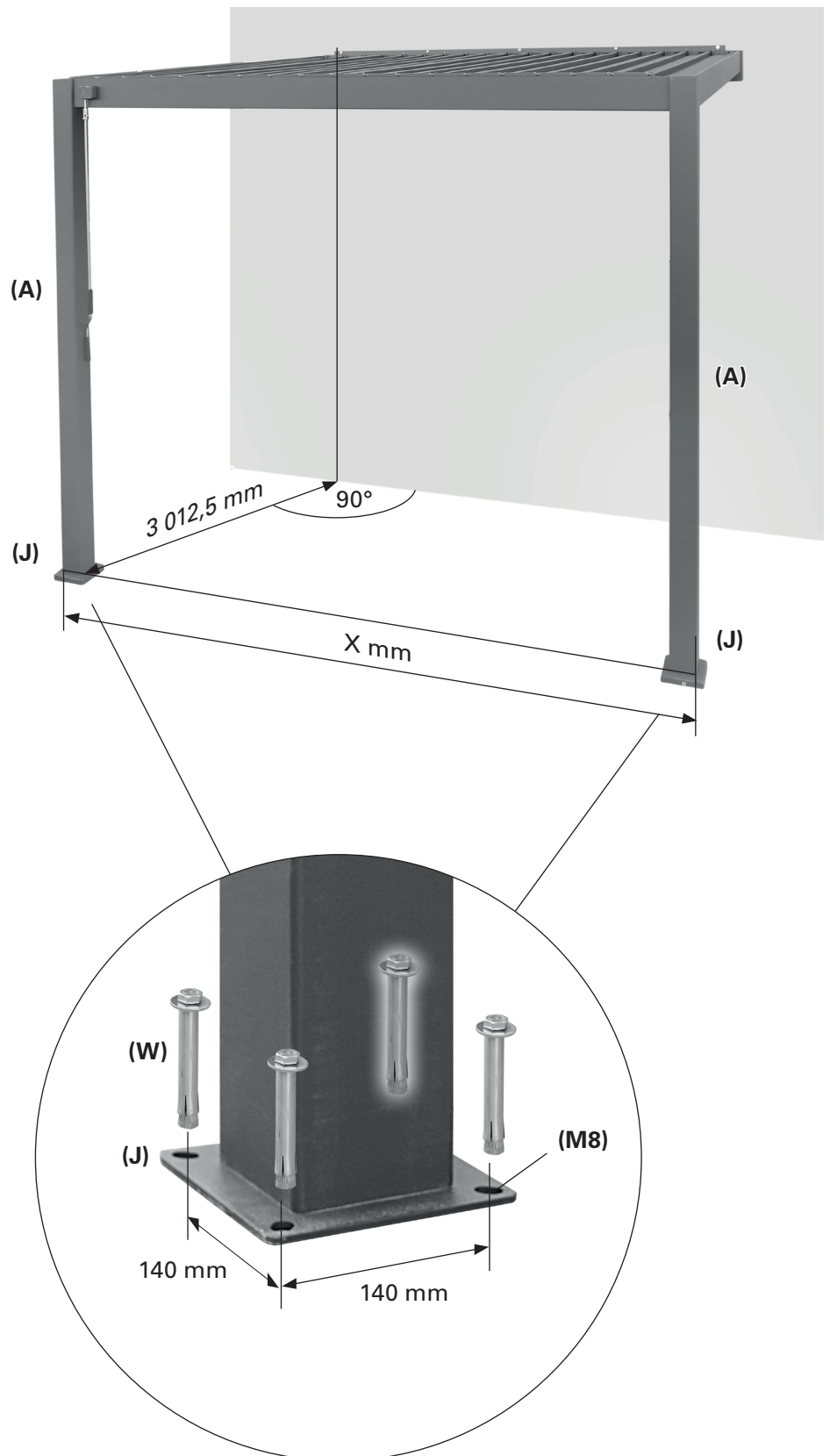
Pripevnenie 2 pätiok

Každú pätku (**J**) pripevnite štyrmi podlahovými kotvovými skrutkami M8 x 80 (**W**).

Vzdialenosť X medzi vonkajšími okrajmi stĺpov (**A**) je:

X = 3 012,4 mm pre model 10476778

X = 3 927,0 mm pre model 10476780



Čistenie a starostlivosť

Časom sa na markíze zhromažďuje prach a nečistoty a vyžaduje si pravidelné čistenie. Na čistenie markízy použite zmes vody a saponátu a mäkkú čistú tkaninu. Vo väčšine situácií nemusí byť nevyhnutné mazať

pohyblivé komponenty markízy. Ak však dochádza k vŕzganiu, odporúča sa použiť silikónové mazivo v spreji. **Dôležité upozornenie: Nepoužívajte mazivo v spreji na báze ropy.**

Vyhlásenie o výkone

DOP-104767781-CPR, verzia 20220103

1. Jedinečný identifikačný kód typu produktu:

- **Zaťahovacia markíza so žalúziou 3,0 x 3,0 (10476778)**
- **Zaťahovacia markíza so žalúziou 3,0 x 4,0 (10476780)**

2. Typ, séria alebo sériové číslo alebo iné označenie na identifikáciu produktu uvedeného v Článku 11 / odsek 4:

10476778, 10476780

3. Zamýšľané použitie alebo použitia výrobku stanovené výrobcom podľa platných harmonizovaných technických špecifikácií:

Aplikácia v exteriéri budov a iných štruktúr

4. Názov, registrovaný obchodný názov alebo registrovaná obchodná značka a kontaktná adresa výrobcu podľa Článku 11 / odsek 5:

HORNBACH Baumarkt AG
Hornbachstraße 11
76879 Bornheim/Nemecko
www.hornbach.com

5. Kde je to vhodné, meno a kontaktná adresa autorizovaného zástupcu zodpovedného za úlohy vzťahujúce sa na Článok 12 / odsek 2:

Nie je relevantné

6. Systém alebo systémy na posúdenie a kontrolu spoľahlivosti prevádzky produktu podľa Prílohy V Smernice o stavebných produktoch:

Systém 4

7. Nie je relevantné (pre Systém 4 neexistuje žiadny oboznámený orgán).

8. Nie je relevantné.

9. Deklarovaný výkon

Hlavné funkcie	Výkon	Harmonizované technické špecifikácie
Odolnosť voči zaťaženiu vetrom	Trieda 2	EN 13561
Celkový útlm energie g_{tot}	Nestanovený parameter	

10. Výkon vyššie uvedeného produktu zodpovedá deklarovanému výkonu podľa definície v č. 9. Za prípravu vyhlásenia o servise v súlade s Nariadením (EU) č. 305/2011 zodpovedá výhradne vyššie uvedený výrobca.

Za výrobcu a v mene výrobcu podpísal:

ppa. Andreas Back

Andreas Back
Vedenie manažmentu kvality, životného prostredia a CSR
Splnomocnená osoba za vyhotovenie technických podkladov

Bornheim, 3. 1. 2022

HORNBACH Baumarkt AG
Hornbachstraße 11
76879 Bornheim/Nemecko

Vă mulțumim!

Suntem convinși că această pergolă de perete va depăși așteptările dvs. și vă dorim s-o utilizați cu plăcere. Instrucțiunile de utilizare trebuie citite înainte de utilizarea produsului. Păstrați-le pentru consultare viitoare și respectați instrucțiunile de siguranță.

Utilizare conform destinației

Această pergolă de perete este adecvată pentru utilizarea pe exteriorul clădirilor și este concepută în principal pentru a asigura protecția împotriva radiațiilor directe ale soarelui, a orbirii și a căldurii, precum și ca paravan.

În condiții de vânt puternic (peste clasa de rezistență la vânt a pergolei instalate) sau dacă începe să ningă, deschideți pergola aducând lamelele în poziție verticală. Depășirea capacităților de încărcare la vânt și zăpadă poate genera pericole considerabile și trebuie evitată.

Pergola de perete nu este potrivită pentru utilizare comercială. Orice altă utilizare sau modificare a pergolei de perete se consideră a fi utilizare necorespunzătoare și poate conduce la pericole considerabile.

Cuprins

Utilizare conform destinației	170
Service	170
Simboluri	170
Accesorii necesare	170
Instrucțiuni importante de siguranță	171
Prezentare generală	172
Componente	172
Date tehnice	172
Conținutul livrării	173
Instalare	175
Locul de instalare	175
Clasele de rezistență la vânt	175
Materialul de montare	176
Curățare și întreținere	193
Declarația de performanță	193



AVERTISMENT



- **Citiți cu atenție acest manual de instalare și utilizare înainte de instalarea și utilizarea pergolei de perete.**
- **Respectați cerințele de instalare și metodele de instalare pentru o instalare corespunzătoare și sigură a pergolei de perete:**
 - Pergolă de perete pentru utilizare la exterior.
 - DIN EN 13561:2009, DIN EN 13561:2015
 - Clasa de rezistență la vânt 2.

Service

Dacă aveți nevoie de service sau de piese de schimb, contactați magazinul local HORNBAACH sau trimiteți un e-mail la adresa:

service@hornbach.com

Simboluri



Citiți cu atenție acest manual de utilizare și păstrați-l pentru o eventuală utilizare ulterioară.



Avertisment de pericol de accidentare, vătămare corporală a persoanelor și pagube considerabile.



Este nevoie de 3 persoane.

Accesorii necesare

Pentru instalarea corespunzătoare a pergolei sunt necesare următoarele accesorii (neincluse):

- Cască și mănuși de protecție
- Cutter
- Ciocan de cauciuc
- Ruletă
- Nivelă
- Cretă sau creion
- Set de chei hexagonale
- 2 scări
- Mașină de găurit cu percuție
- Silicon pentru construcții (recomandat: Precit transparent, cod articol 10313712)
- Un burghiu adecvat și material de montaj (șuruburi de fixare, care nu sunt cuprinse în livrare) pentru tipul de perete și pardoseală de la locul de instalare.



INSTRUCȚIUNI IMPORTANTE DE SIGURANȚĂ



AVERTISMENT - PENTRU SIGURANȚA PERSOANELOR, ESTE IMPORTANT SĂ FIE URMĂTE INSTRUCȚIUNILE DE MAI JOS.

PĂSTRAȚI ACESTE INSTRUCȚIUNI PENTRU CONSULTARE ULTERIOARĂ.

- **AVERTISMENT!** În condiții de lucru la înălțime crește pericolul de cădere. Purtați întotdeauna echipament adecvat de protecție împotriva căderii.
- În cazul în care pergola trebuie instalată la nivele mai ridicate, ceea ce presupune utilizarea cordelinelor, asigurați-vă că:
 - pergola este dezambalată,
 - cordelinele sunt adecvate pentru transportul încărcăturii și sunt fixate astfel încât să nu alunece,
 - pergola este ridicată uniform și orizontal.Aceleași reguli se aplică și la demontarea pergolei.
- Scările și schelele nu pot fi sprijinite sau atașate de pergola de perete. Acestea trebuie să fie echipate cu picioare solide și să fie amplasate pe o suprafață plană.
- Utilizați scări și schele cu o capacitate suficientă de încărcare la înălțime.
- La prima utilizare, asigurați-vă că sub pergola de perete nu se află persoane sau animale. Verificați dacă elementele de fixare și brațele de montare sunt în continuare strânse după prima deschidere și închidere.
- Utilizați pergola de perete numai conform destinației. Modificările în forma unor adăugări sau transformări care nu sunt oferite de producător pot fi efectuate doar cu aprobarea scrisă din partea producătorului.
- Asigurați-vă că toți copiii și persoanele care nu pot aprecia corect pericolele pe care le prezintă utilizarea incorectă sau abuzivă nu operează pergola de perete. Pergolele de perete care trebuie reparate, care prezintă un grad ridicat de uzură sau deteriorare la nivelul prelatei sau al cadrului nu pot fi utilizate.
- Înainte de fiecare utilizare, verificați vizual pergola de perete pentru a nu prezenta deteriorări. În cazul în care deteriorările sunt vizibile, încetați imediat utilizarea pergolei de perete și apelați personalul autorizat pentru a efectua reparațiile necesare.
- Nu atingeți părțile mobile în timpul operării.
- Evitați agățarea și tragerea în interiorul pergolei de perete a articolelor vestimentare sau a părților corpului.
- Utilizatorul va lua măsurile organizatorice necesare pentru a preveni acționarea pergolei de perete atunci când în apropiere se desfășoară activități de întreținere, cum ar fi curățarea pereților sau a ferestrelor.
- Utilizarea cablurilor de tensionare sau a sarcinilor suplimentare (de ex., obiecte suspendate de pergola de perete) poate cauza deteriorarea gravă sau prăbușirea pergolei și, prin urmare, aceste acțiuni nu sunt permise.
- Frunzele sau alte obiecte străine căzute pe lamele și în șinele de ghidare trebuie îndepărtate imediat, întrucât pot duce la deteriorarea pergolei.
- Deschideți pergola de perete punând lamelele în poziție verticală în timpul ninsorii sau vântului, pentru a preveni daunele.
- Utilizați doar piesele de schimb aprobate de producător.
- La demontarea și eliminarea pergolei de perete, părțile pretensionate (de ex., grinzile, coloanele, sistemele de retragere) trebuie să fie complet relaxate sau asigurate pentru a preveni deschiderea accidentală.
- La instalare trebuie respectate prevederile naționale de amplasare.
- Modificările proiectului sau ale configurării echipamentului nu pot fi efectuate fără consultarea furnizorului sau a reprezentantului său autorizat.

Prezentare generală

Componente

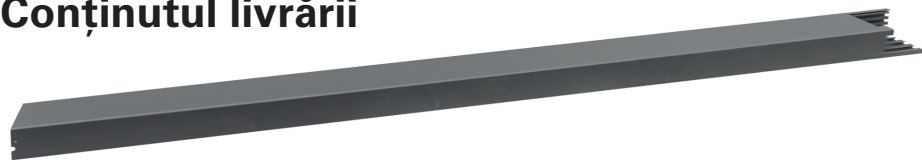
- | | |
|----------------------|--------------------|
| 1 Grindă frontală | 6 Grindă laterală |
| 2 Tijă de legătură | 7 Conector de colț |
| 3 Coloană | 8 Lamelă |
| 4 Mâner de acționare | 9 Șină de montare |
| 5 Bază cu capac | |



Date tehnice

MODEL	10476778	10476780
Dimensiuni (lxAxÎ)	3.012,4 x 3.012,5 x 2.533 mm	3.927 x 3.012,5 x 2.533 mm
Greutate	145,35 kg	181,9 kg

Conținutul livrării



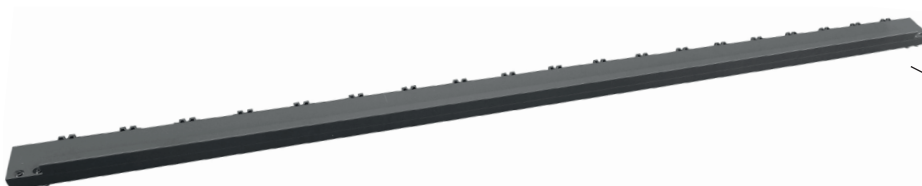
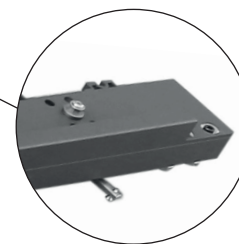
2 stâlpi (A)



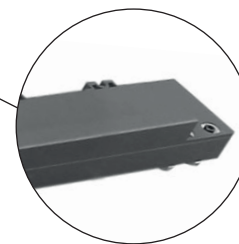
2 conectori de colț (A2)



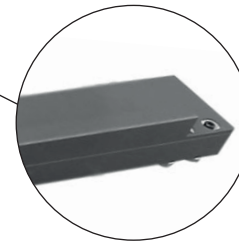
Grindă frontală (B1)



Grindă spate (B2)



2 grinzi laterale (C)



10476778: 19 / 10476780: 25 lamele (D)



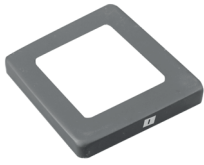
Șină de montare (E)



2 tije de legătură (G)



Mâner de acționare (H)



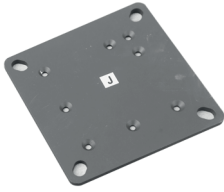
2 capace bază (I)



10476778: 80 / 10476780: 104
șuruburi 4,2x25 mm (Q)



8 ancore de sol M8x80 (W)



2 baze (J)



14 șuruburi 5,5x19 mm (R)



10476778: 39 / 10476780: 51 piese
de capăt (K)



10476778: 42 / 10476780: 54 cleme
de fixare (S)



Piesă de capăt cu mâner (L)



10476778: 16 / 10476780: 18
șuruburi (T2)



10476778: 40 / 10476780: 52 benzi
metalice (M)



2 jgheaburi (U2)



4 colțare capac (N)



Manșon (V)



12 șuruburi 5,65x35 mm (O)



Cheie tubulară hexagonală (X)



10476778: 80 / 10476780: 104
șuruburi M5x12 mm (P)



2 chei tubulare hexagonale (Y)

Instalare

Locul de instalare



AVERTISMENT



Consultați un specialist, în cazul în care aveți orice dubiu legat de capacitatea de încărcare a locului de instalare.

Înainte de instalare, verificați dacă peretele de la locul de instalare are o capacitate portantă suficientă. Este necesară o atenție deosebită în cazul în care instalarea se efectuează pe un perete izolat, având în vedere că cerințele sporite referitoare la izolația termică reduce forțele de tracțiune ale buloanelor de ancorare și a altor elemente de fixare. Asigurați-vă că locul de instalare este drept și permite poziționarea corectă a pergolei de perete în ceea ce privește înălțimea grinzilor. În plus, verificați dacă solul este suficient de solid pentru a susține greutatea pergolei împreună cu cantitatea de apă sau zăpadă de deasupra ei, din motive de siguranță. Pergola este concepută în așa fel încât o sarcină de maximum 840 N pentru articolul 10476778 și 1120 N pentru articolul 10476780 să nu ducă la deformarea componentelor neretractabile.

Ploaia care cade pe pergolă se va scurge prin coloane către sol. Direcționați-o acolo unde este nevoie, dacă este cazul.

Clasele de rezistență la vânt

Această pergolă de perete este concepută pentru a rezista la o forță a vântului de gradul 5 pe scara Beaufort, ceea ce corespunde clasei de rezistență 2. Combinația dintre tipul de perete și materialul de montaj utilizat la locul de instalare poate duce la reducerea clasei de rezistență la vânt a parasolarului dvs. retractabil.

CLASA DE REZISTENȚĂ LA VÂNT	FORȚA- BEAUFORT	VITEZA VÂNTULUI	IMPLICARE
0	1-3	până la 19 km/h	Frunzele și rămurelele au o mișcare continuă
1	4	20 - 27 km/h	Ramurile mici încep să se miște, hârțile sunt ridicate de la sol
2	5	28 - 37 km/h	Ramurile medii se mișcă, arborii mici încep să se lege
3	6	38 - 48 km/h	Ramurile mari se mișcă, utilizarea umbrelei devine dificilă



AVERTISMENT



Pentru a preveni riscurile în timpul instalării, instalatorul trebuie să dețină cunoștințe suficiente în următoarele calificări:

- Siguranță și sănătatea muncii (SSM), normele de siguranță în operare și prevenirea accidentelor oferite de asociația de asigurare a răspunderii angajaților
- Manipularea și transportul componentelor lungi și grele
- Manipularea scărilor și a schelelor
- Evaluarea structurilor de bază ale clădirilor
- Manipularea uneltelor și mașinilor
- Manipularea și instalarea echipamentului de fixare
- Darea în exploatare și operarea produselor

În cazul în care nu toate calificările pot fi acoperite de instalator, apelați la un specialist profesionist pentru a efectua instalarea.

Un specialist în instalare va putea să vă ofere informații despre clasa de rezistență la vânt a pergolei după instalare. Tabelul de mai jos poate fi utilizat pentru a identifica diversele viteze ale vântului observând mișcarea arborilor:

Materialul de montare

O pergolă închisă complet trebuie să poată suporta încărcări extreme în punctele de fixare. În funcție de tipul de perete la locul de instalare, trebuie selectat tipul corect de fixare pentru a garanta stabilitatea. Tabelul de mai jos conține recomandări de bază privind elementele de fixare corespunzătoare diverselor tipuri de perete însă este necesară consultarea unui specialist pentru a vedea care element de fixare este cel mai adecvat. Acesta va putea și să vă informeze despre clasa de rezistență la vânt a pergolei după instalare.



AVERTISMENT



Pentru a corespunde clasei de rezistență la vânt menționate în declarația de conformitate, pergola instalată trebuie să îndeplinească următoarele cerințe:

- Parasolarul retractabil este instalat cu tipul și numărul de console recomandate.
- Pergola de perete este instalată ținând cont de forțele de smulgere a elementelor de fixare.
- Instrucțiunile producătorului elementelor de fixare au fost respectate în timpul instalării.

Combinarea dintre tipul de perete și materialul de montaj utilizat la locul de instalare poate duce la reducerea clasei de rezistență la vânt a parasolarului dvs. retractabil.

TIPUL DE PERETE	AMPLASARE	ELEMENT DE FIXARE
Beton Beton / C20-C25	Perete Perete / izolat	de ex. bulon de ancorare TOX S-Fix Pro 1 A4 de ex. TOX Thermo Proof Plus
Cărămidă solidă Bolțar / MZ Cărămidă silico-calcaroasă / KS	Perete Perete / izolat	de ex. set de zidărie TOX Wallix de ex. TOX Thermo Proof Plus
Cărămidă perforată Bolțar / HLZ Cărămidă silico-calcaroasă / KSL	Perete Perete / izolat	de ex. set de zidărie TOX Wallix de ex. TOX Thermo Proof Plus
BCA Beton pe bază de gaz / PB2	Perete Perete / izolat	de ex. set de zidărie TOX Wallix de ex. TOX Thermo Proof Plus
Zid cu goluri	Perete / izolat	de ex. TOX Thermo Proof Plus



AVERTISMENT

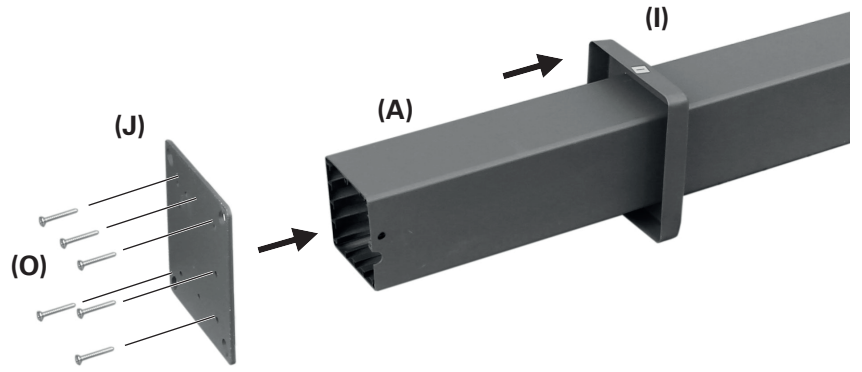


Pentru fiecare material de montaj trebuie respectate specificațiile producătorului elementelor de fixare, de ex., dimensiunile burghiilor, distanța față de muchii, cuplurile de strângere, timpii de uscare etc.

1

2x fixați baza pe coloană

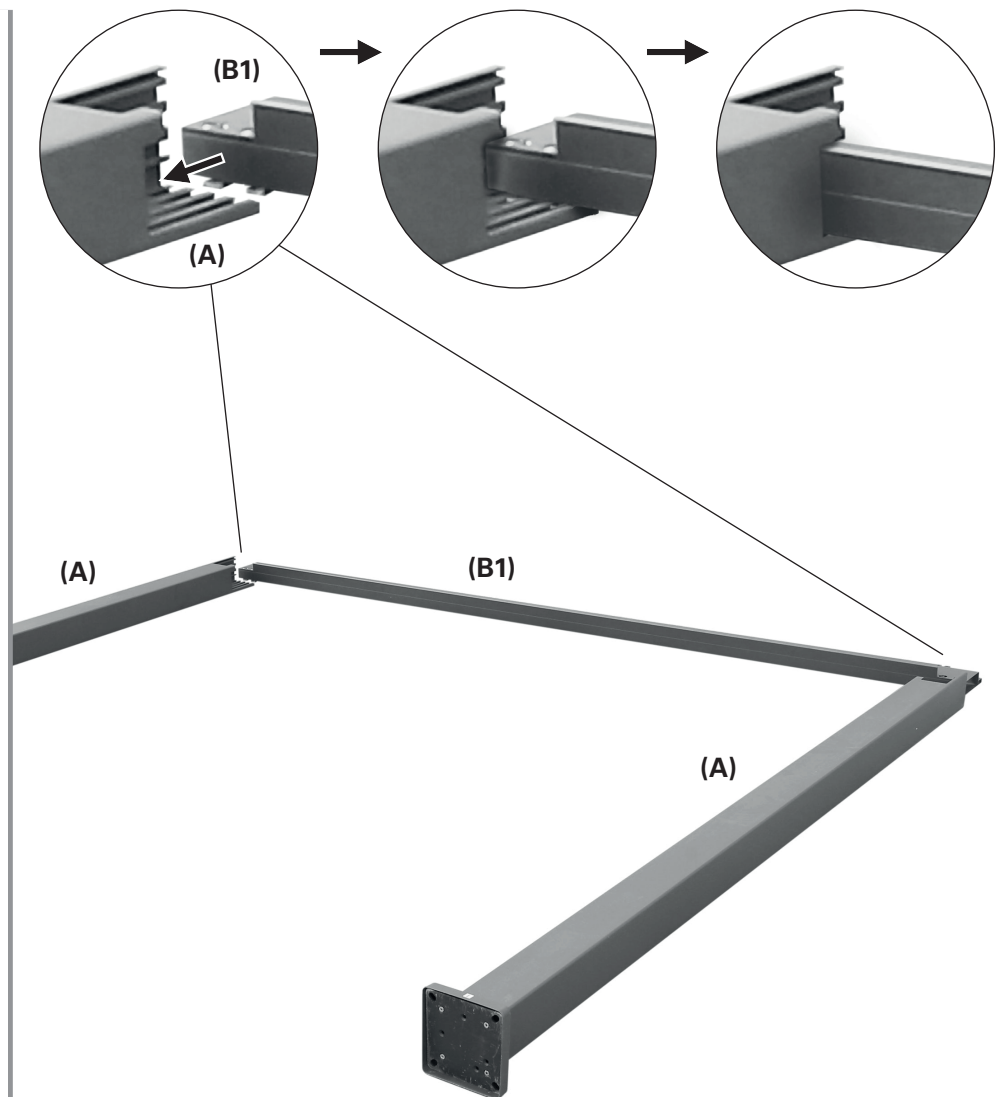
Introduceți capacul bazei (I) cu deschiderea largă spre exterior peste capătul drept al coloanei (A). Împingeți baza (J) în capătul drept al coloanei. Se potrivește într-o singură poziție. Dacă aveți îndoieli, rotiți până când intră ușor. Fixați baza cu 6 șuruburi (O).



2

2x fixați grinda frontală pe coloană

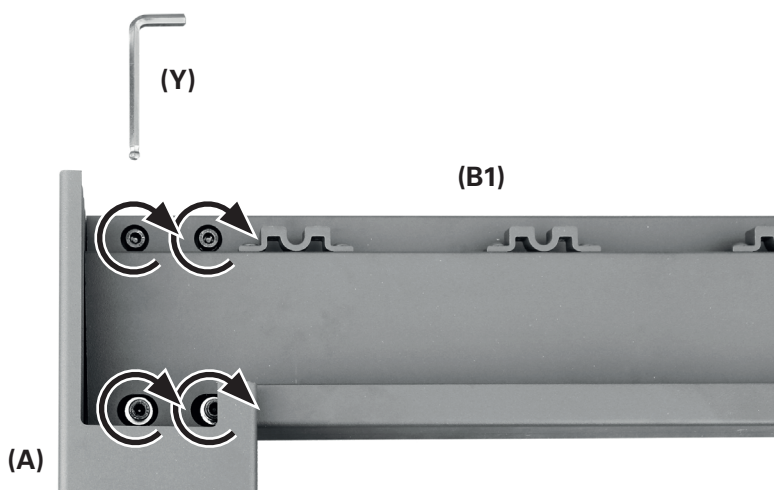
Împingeți grinda frontală (B1) pe coloana (A) astfel încât piulițele grinzii (bolțurile argintii) să intre în fantele coloanei.



3

2x fixați grinda frontală pe coloane

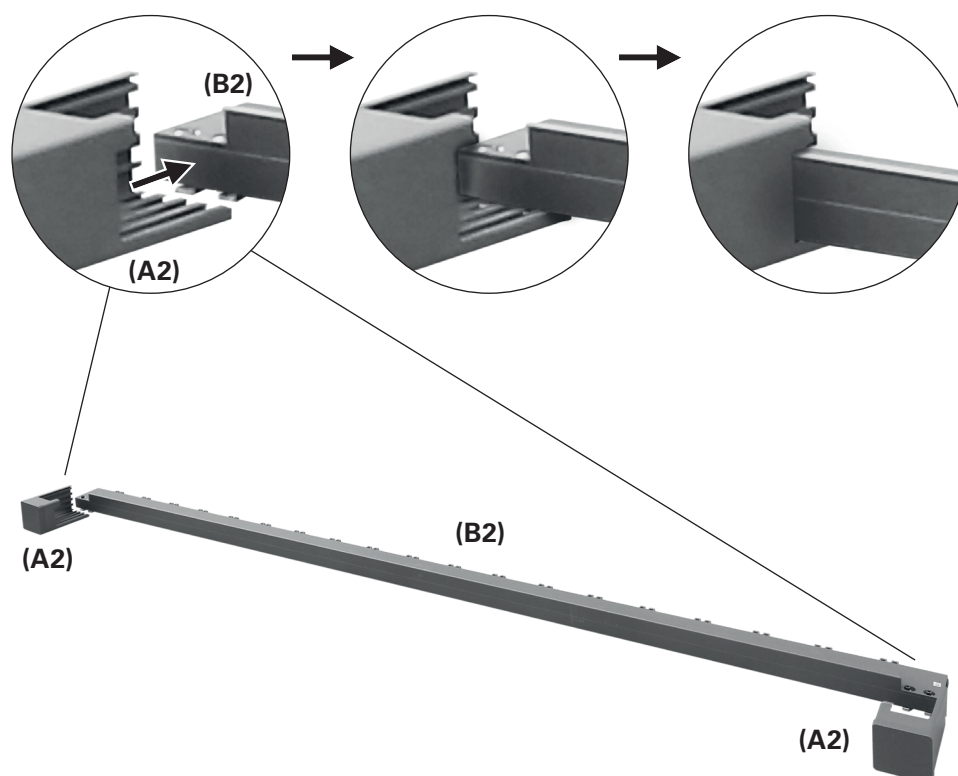
Înșurubați grinda frontală (B1) pe ambele coloane (A) cu șuruburile hexagonale preinstalate. Folosiți cheia tubulară hexagonală (Y).



4

2x atașați conectorii de colț pe grinda spate

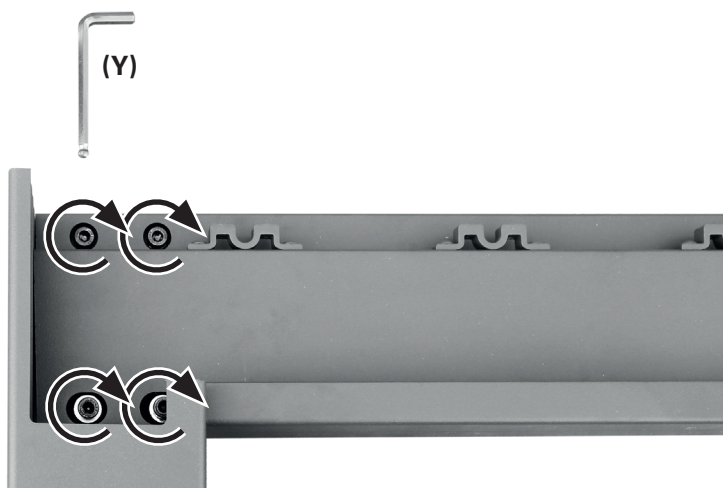
Împingeți conectorii de colț (A2) pe grinda spate (B2) astfel încât piulițele (bolțurile argintii) ale grinzii să intre în fantele conectorilor de colț.



5

2x fixați grinda spate pe conectorii de colț

Înșurubați grinda spate (B2) pe ambii conectori de colț (A2) cu șuruburile hexagonale preinstalate. Folosiți cheia tubulară hexagonală (Y).



6



6x fixați elementele de montaj pentru șina de montare

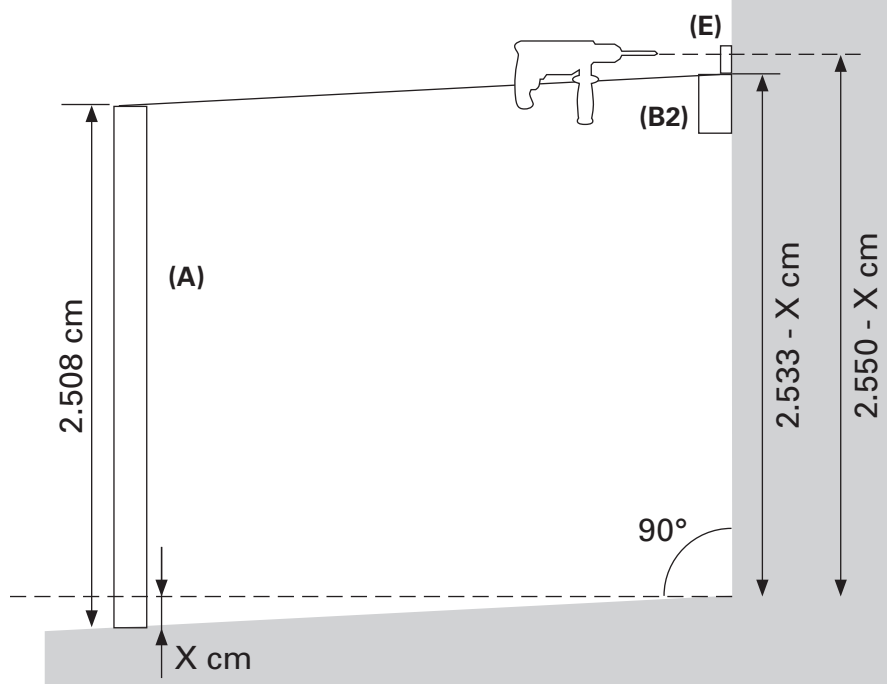
Pașii următori necesită cel puțin două scări sau platforme.

Asigurați-vă că scările/platformele sunt bine fixate pentru a nu cădea. Folosiți numai scări adecvate pentru acest tip de lucrări de instalare.



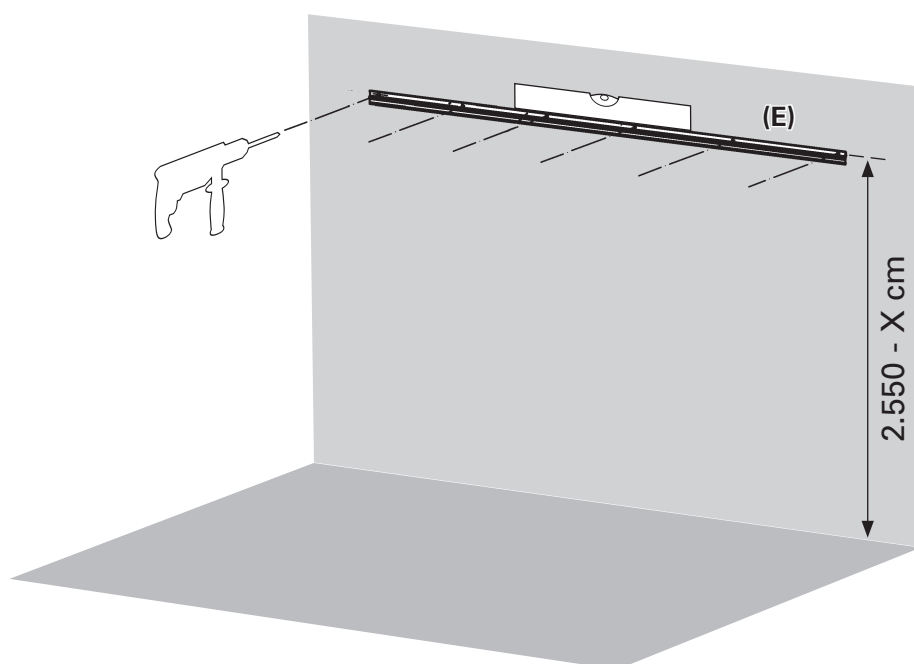
Marcați poziția elementelor de montaj conform acestei descrieri. Șina de montare (E) nu va fi montată la acest pas de lucru.

La final, grinda spate (B2) de pe perete trebuie instalată cu 3 cm mai sus decât grindă frontală (B1). Aceasta va asigura o scurgere mai bună a apei de ploaie. De asemenea, țineți cont de înclinația terasei dvs. (X cm).



Șina de montare (E) trebuie adusă la nivel.

Efectuați găurile marcate. Instalați elementele de montare (nu sunt incluse) corect, conform manualului lor de utilizare.



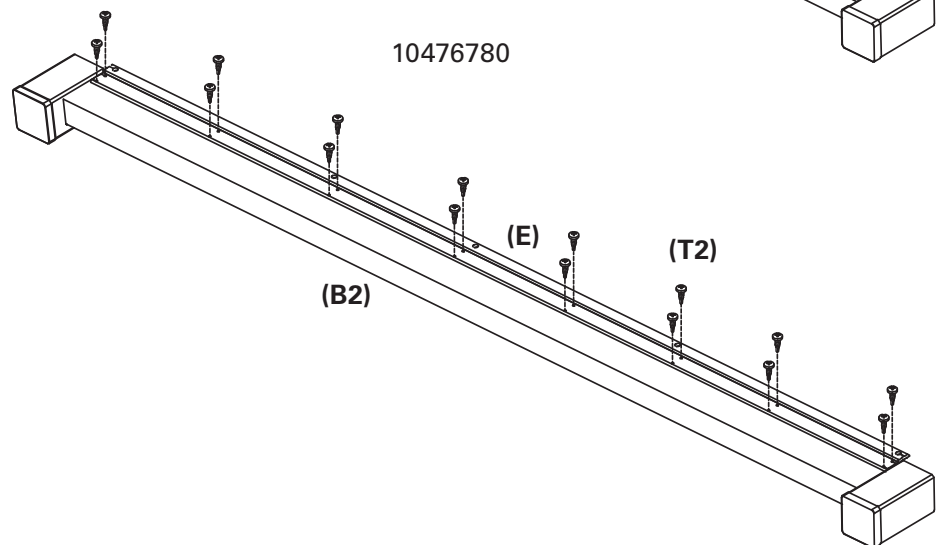
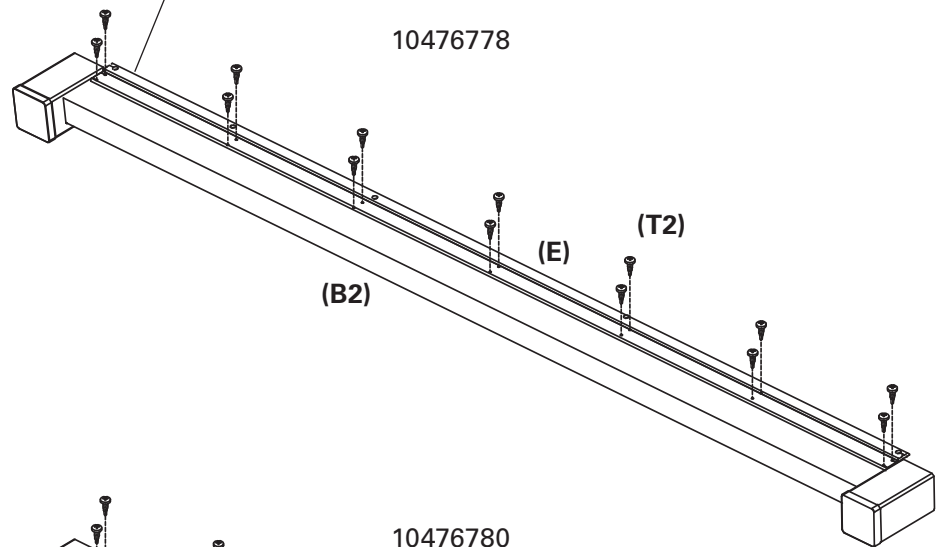
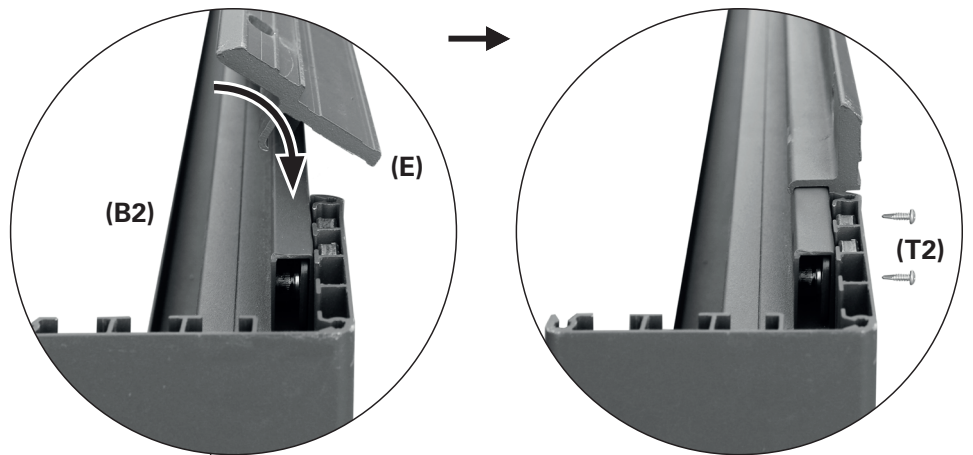
**Fixați șina de montare
pe grinda spate**

Atârnați șina de montare (E)
pe grinda spate (B2) dintre
conectorii de colț.

Înșurubați șina de montare pe
grinda spate cu cele 16 șuruburi
auto-filetante (T2).

10476778: 14 șuruburi

10476780: 16 șuruburi

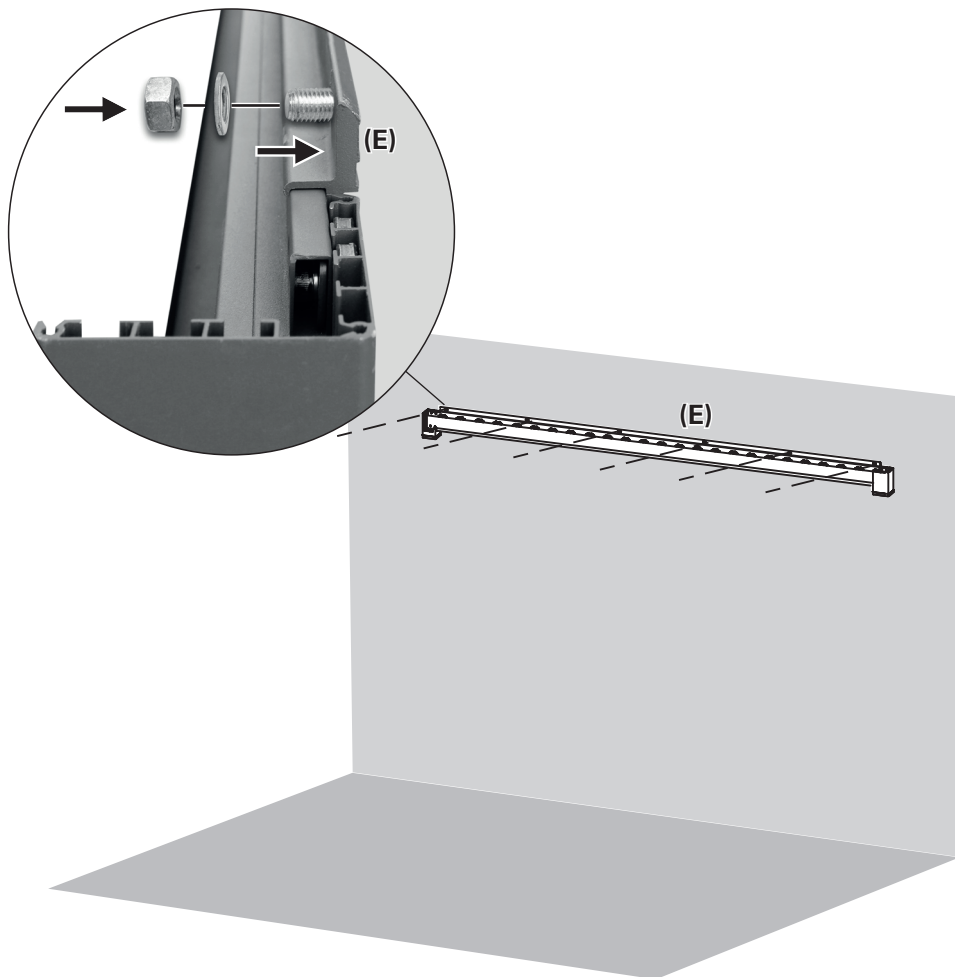


8



Fixați șina de montare cu grinda spate pe elementele de montaj

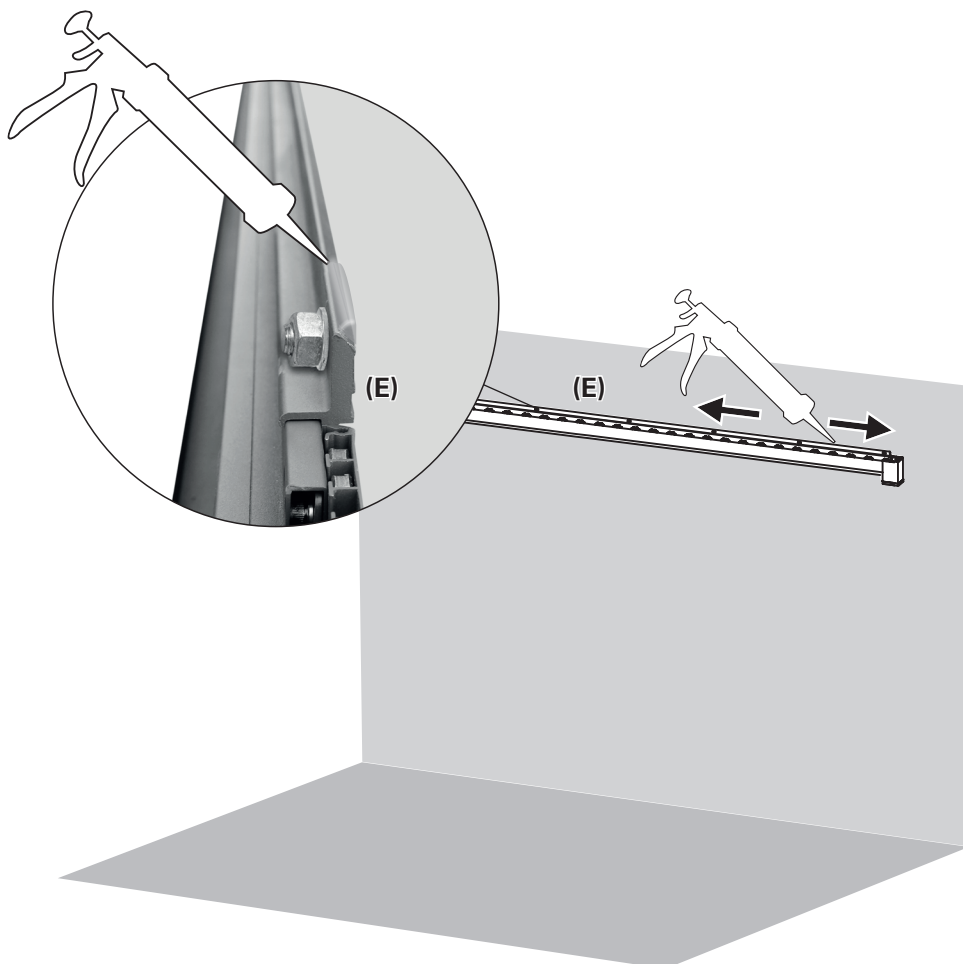
Atașați șina de montare (E) de elementele de montaj fixate (neincluse). Fixați corect șina de montare pe elementele de montaj.



9

Izolați șina de montare

Pentru o protecție perfectă împotriva apei, îmbinarea dintre perete și șina de montare (E) poate fi izolată cu silicon pentru uz exterior (neinclus).

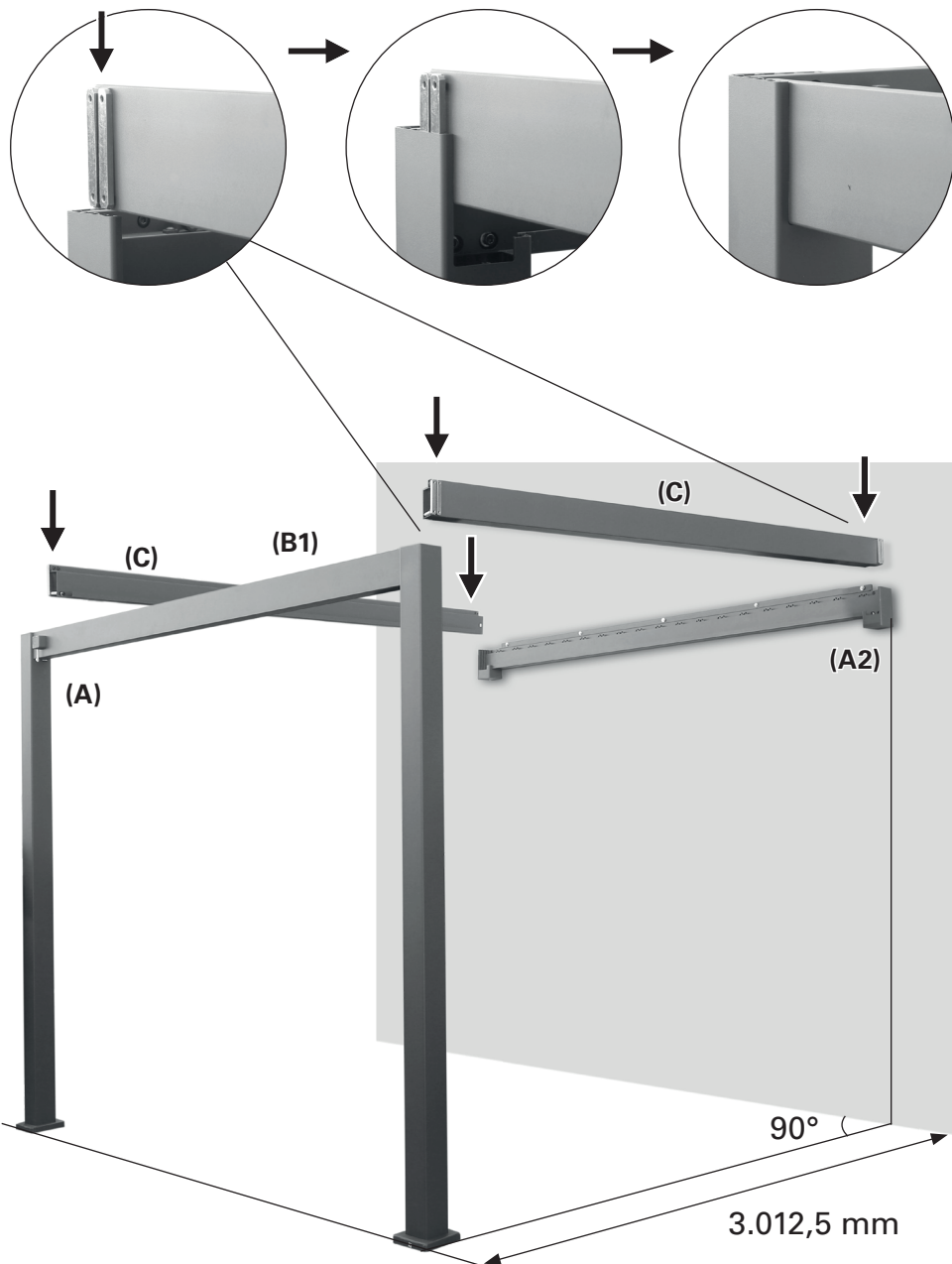


10



Fixați grinzile laterale

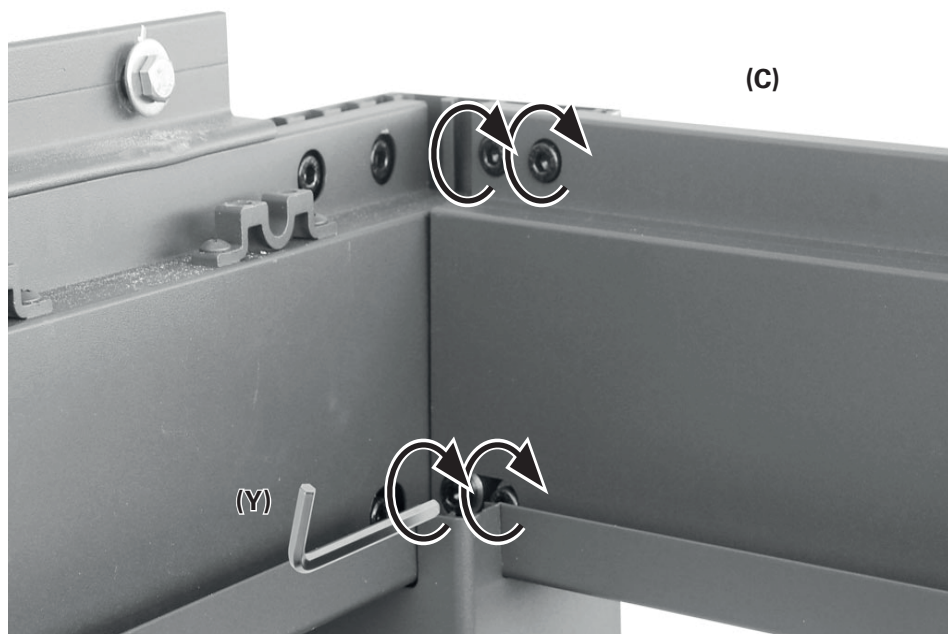
Puneți grinda frontală (B1) cu coloanele (A) în fața peretelui la o distanță de 3.012,5 mm. Fixați grinzile laterale (C) pe coloanele (A) și conectorii de colț (A2).



11

4x fixați grinzile laterale de coloane și conectorii de colț

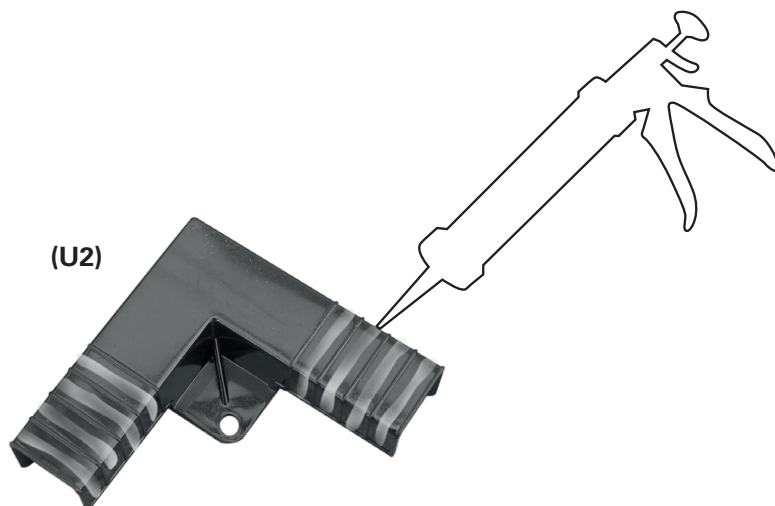
Fixați grinda laterală (C) pe ambele capete atât pe coloana (A), cât și pe conectorul de colț (A2) cu șuruburile hexagonale preinstalate. Folosiți cheia tubulară hexagonală (Y).



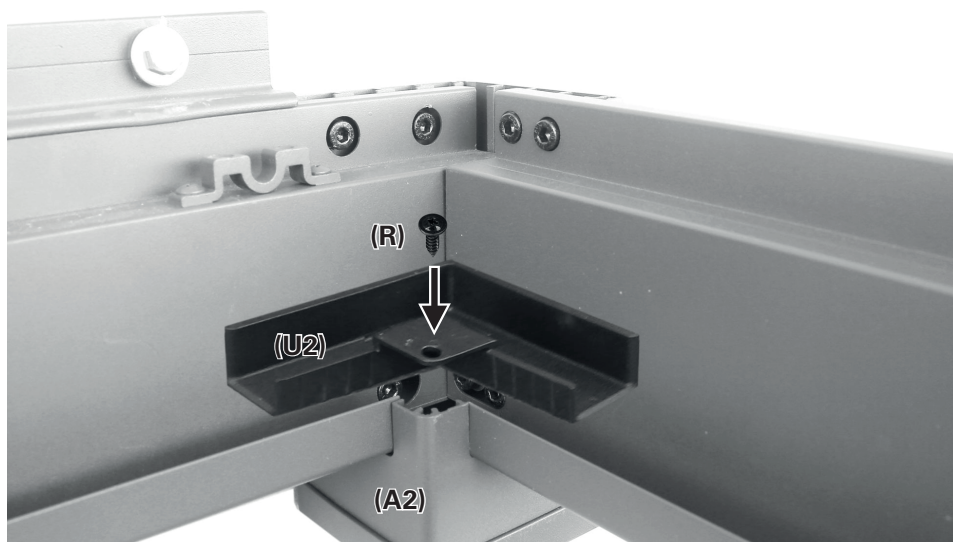
12

2x închideți conectorii de colț cu jgheburile

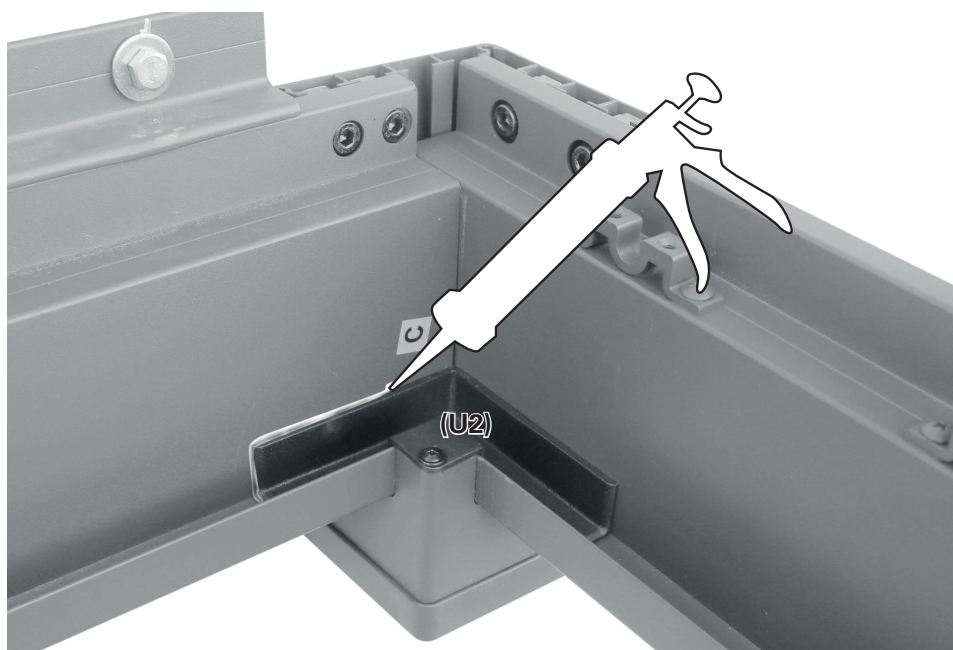
Aplicați silicon de construcții (neinclus) în partea de jos a jgheburilor (U2).



Fixați jgheburile (U2) cu un șurub (R) pe conectorii de colț (A2).



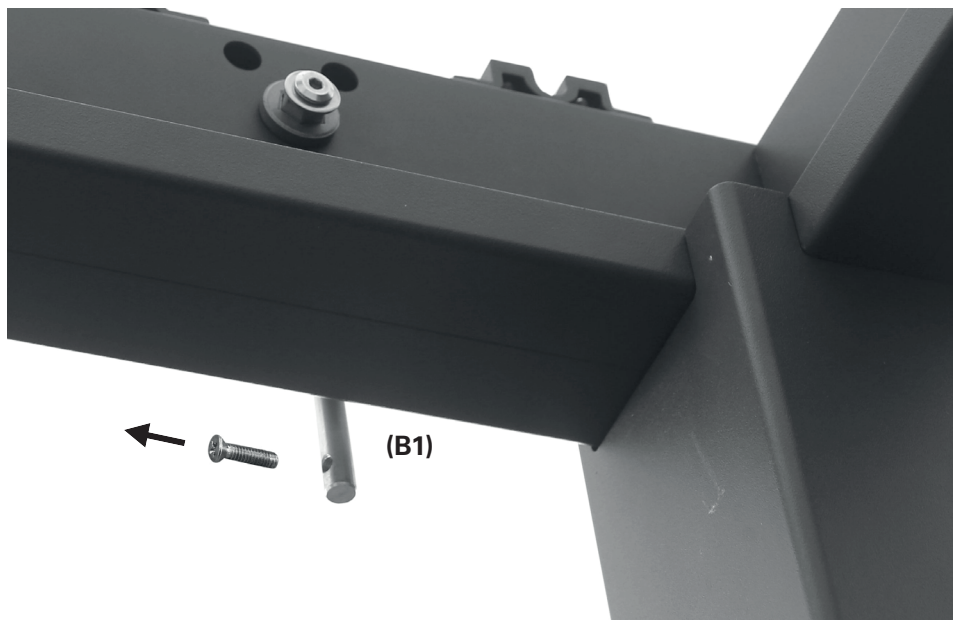
Izolați marginile jgheburilor (U2) cu silicon de construcții.



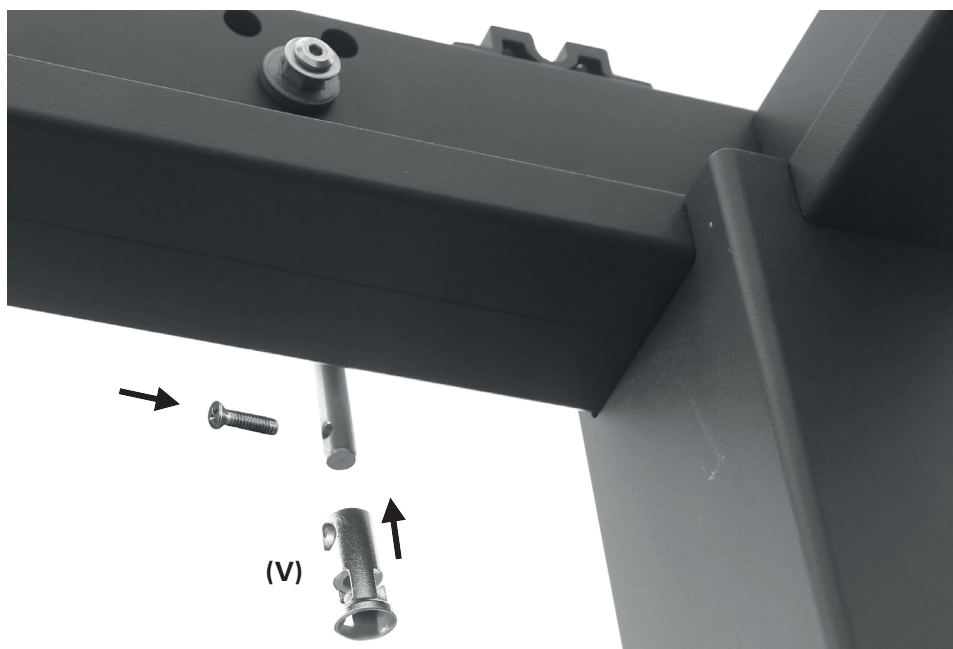
13

Fixați mânerul de acționare

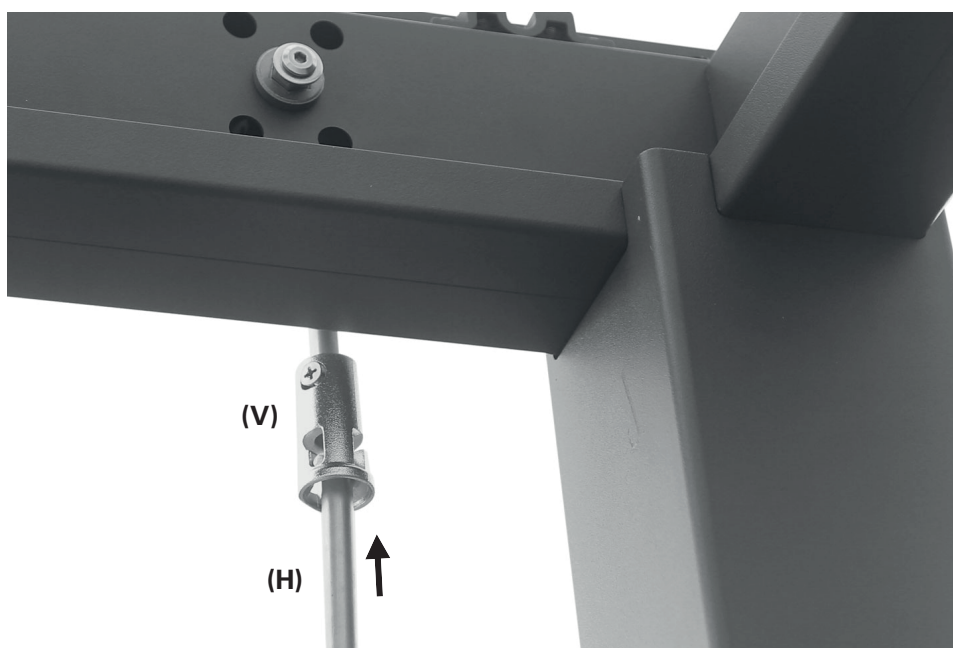
Desfaceți șurubul de pe axul de pe grinda frontală (B1).



Introduceți manșonul (V) pe ax și fixați-l cu șurubul desfăcut anterior.

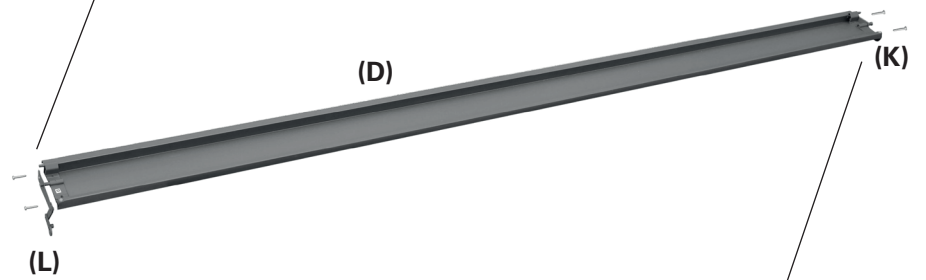
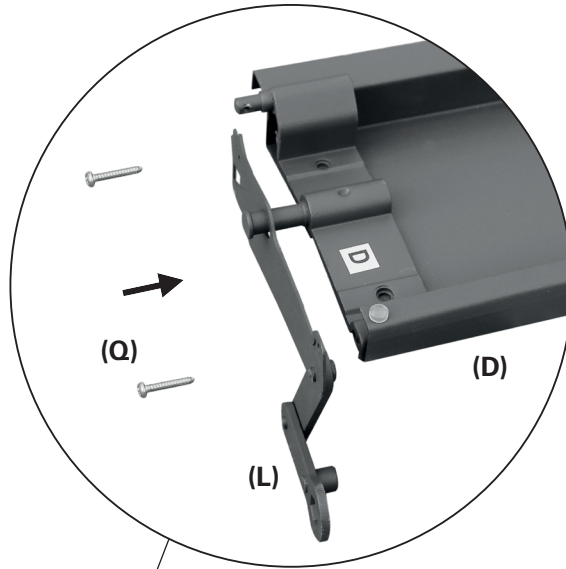


Montați mânerul de acționare (H) pe manșon (V).

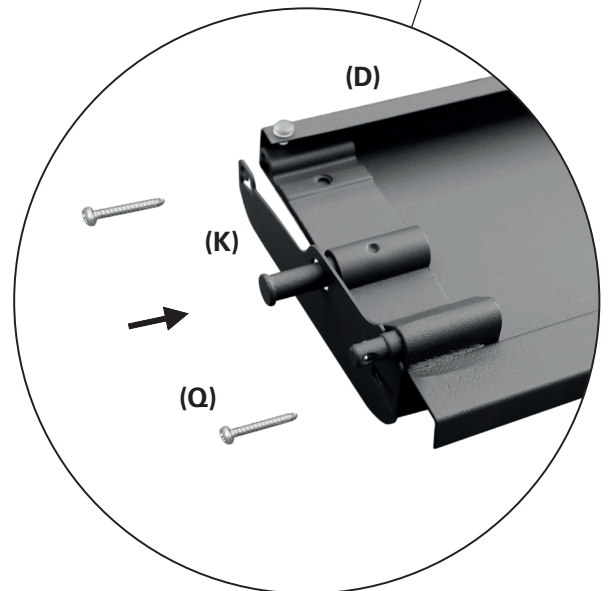


14

Montați o lamelă cu mâner
Fixați piesa de capăt a mânerului
(L) pe o parte a uneia dintre
lamelile (D). Folosiți două șuruburi
(Q).



Fixați o piesă de capăt (K) pe
cealaltă parte a acestei lamele,
cu alte două șuruburi (Q).

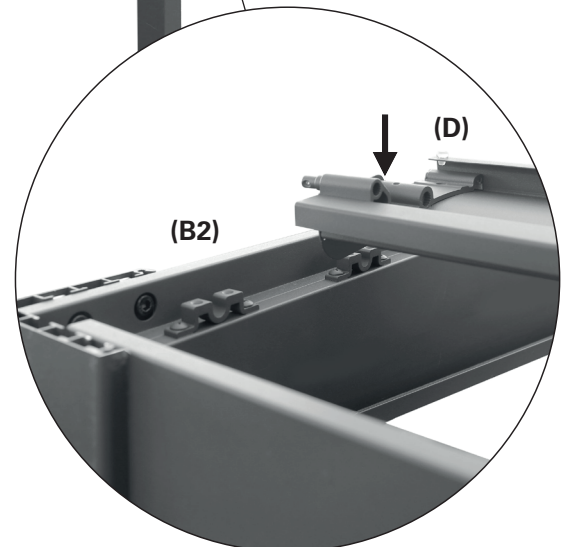
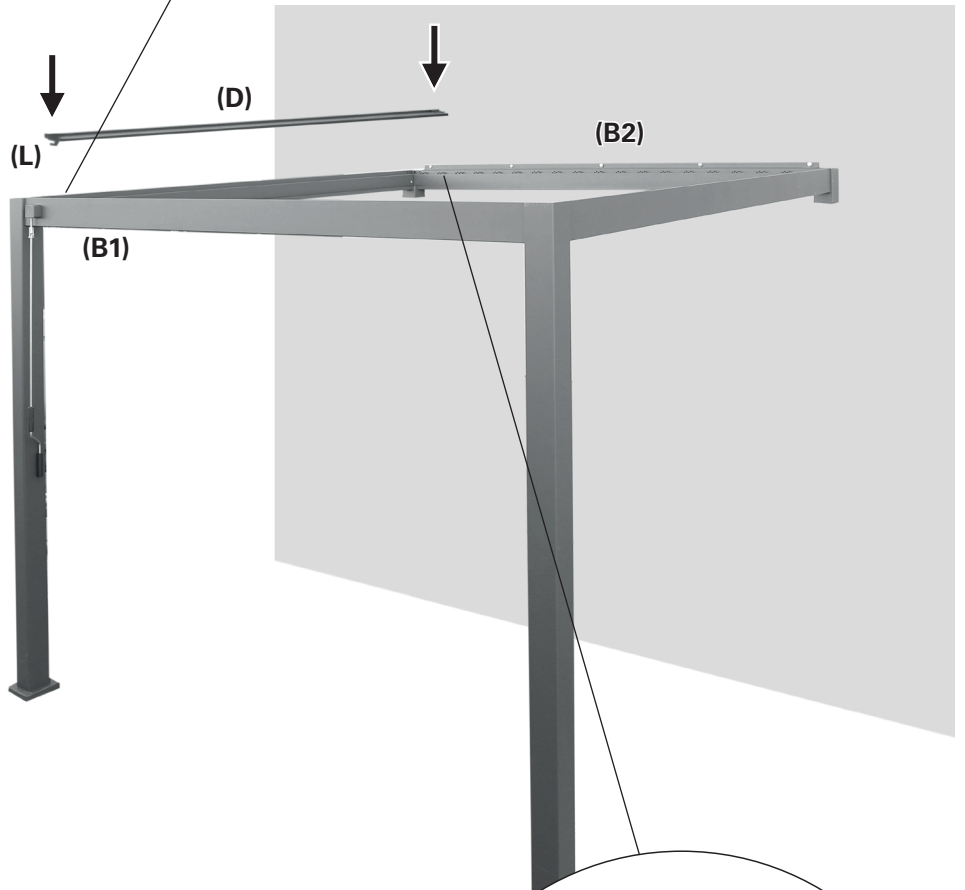
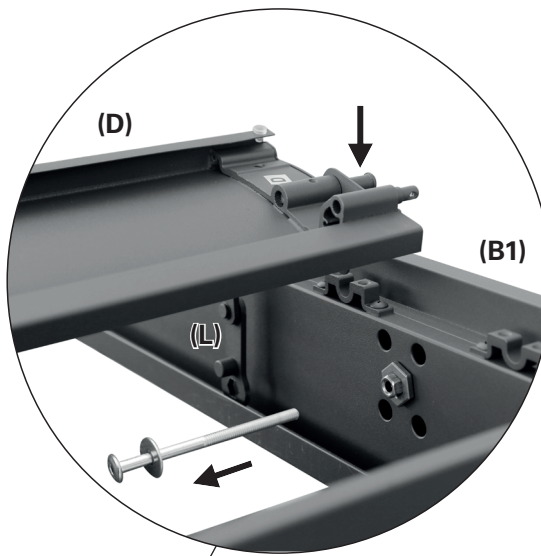


15

Introduceți lamela cu mâner

Introduceți lamela (D) cu mâner între grinda frontală (B1) și grinda spate (B2). Poziționați lamela aproape de axul de acționare, dar lăsați liber primul set de lagăre. Asigurați-vă că mânerul (L) se află pe partea axului de acționare (B1).

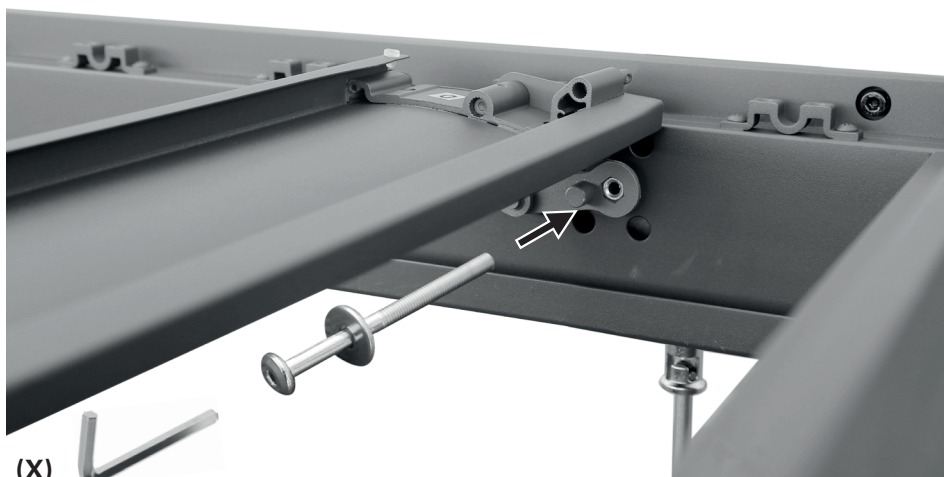
Scoateți șurubul lung cu cap hexagonal, cu șaibă, de pe grinda frontală (B1). Folosiți cheia tubulară hexagonală (X).



16

Îmbinați mânerul cu mânerul de acționare

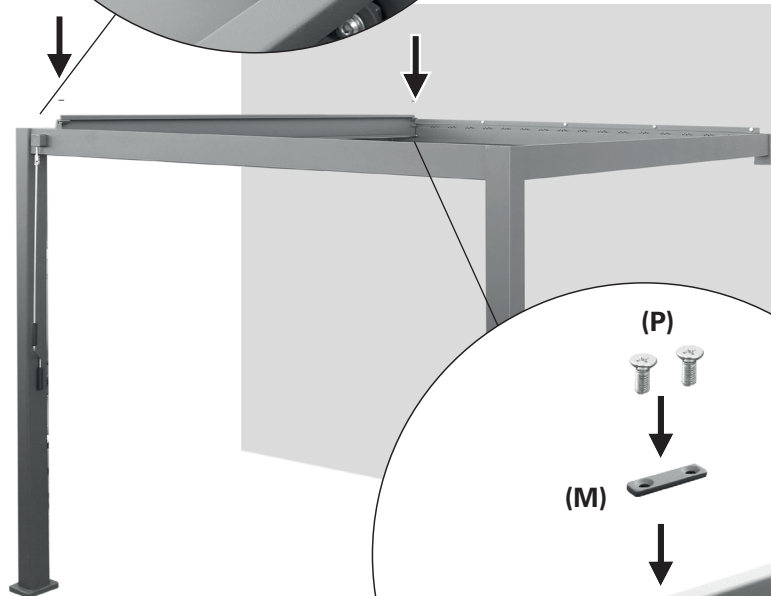
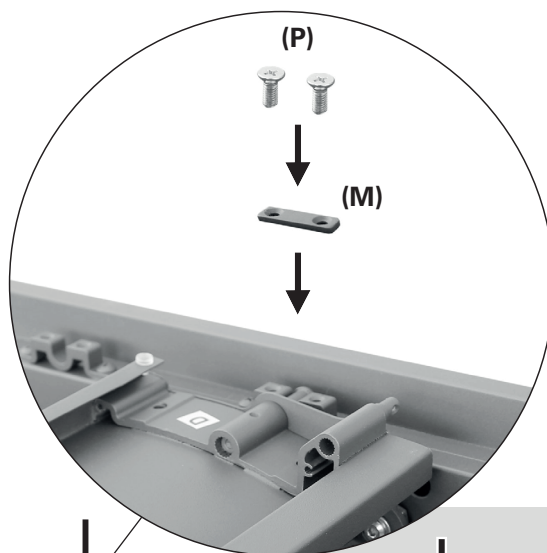
Montați deschiderea hexagonală în mânerul lamei de pe piulița hexagonală de pe grindă frontală (B1). Înșurubați mânerul pe aceasta, folosind șurubul cu cap hexagonal și șaiba demontate anterior. Folosiți cheia tubulară hexagonală (X).



17

Fixați lamela în lagăre cu benzile metalice pe ambele laturi

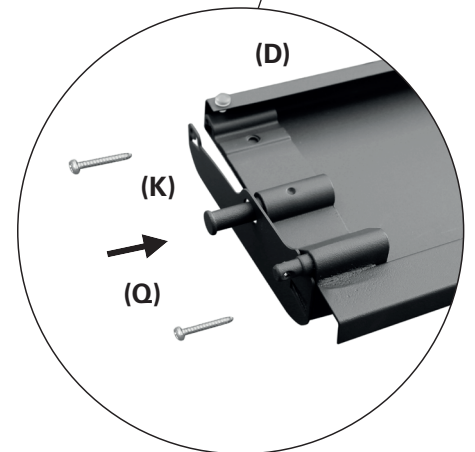
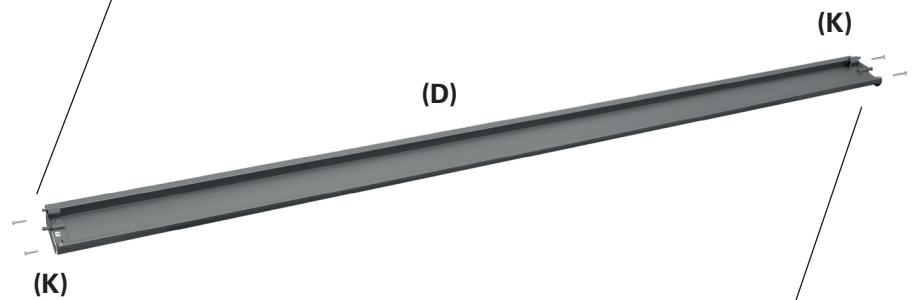
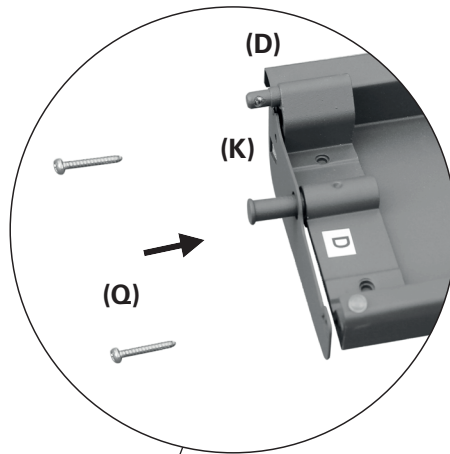
Fixați o bandă metalică (M) pe lagărul de pe ambele laturi ale lamei. Folosiți câte două șuruburi (P).



18

Montați restul lamelelor

Fixați o piesă de capăt (K) pe lamele (D) pe ambele laturi. Folosiți două șuruburi (Q) pe fiecare parte.

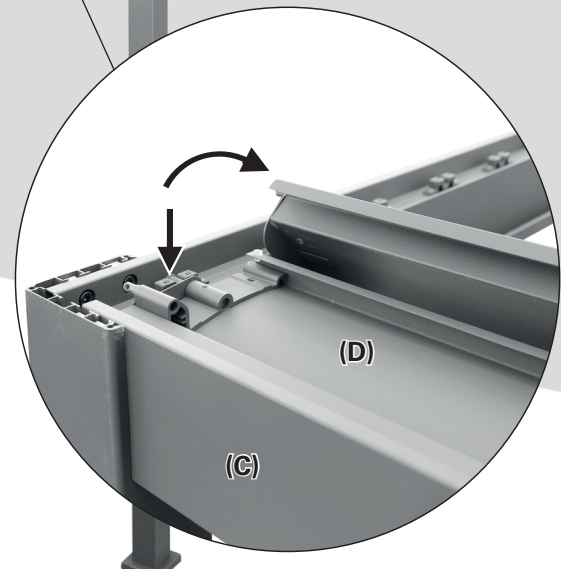
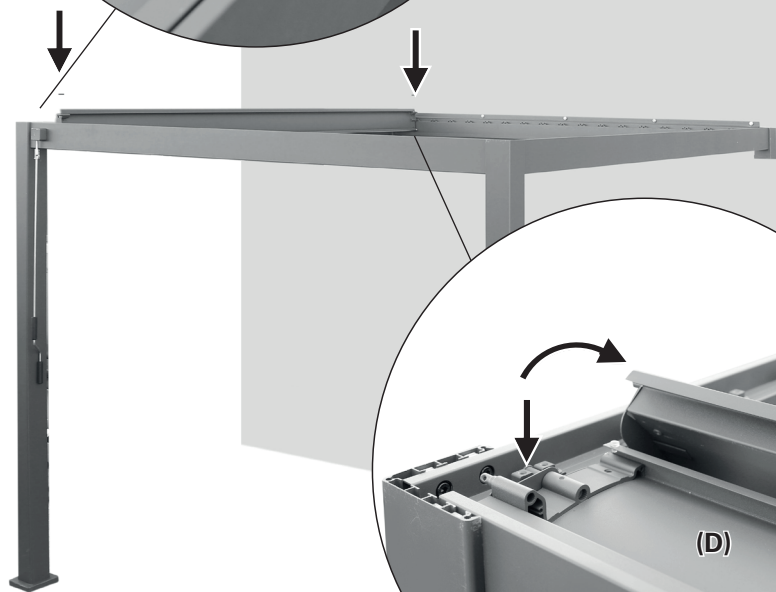
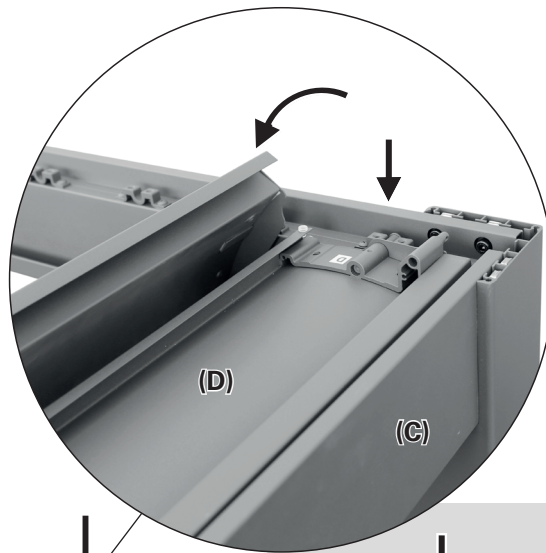


19

Introduceți o lamelă între lamela cu mâner și grinda laterală

Puneți lamela montată deja în poziție verticală. Introduceți altă lamelă (D) între această lamelă și grinda laterală (C).

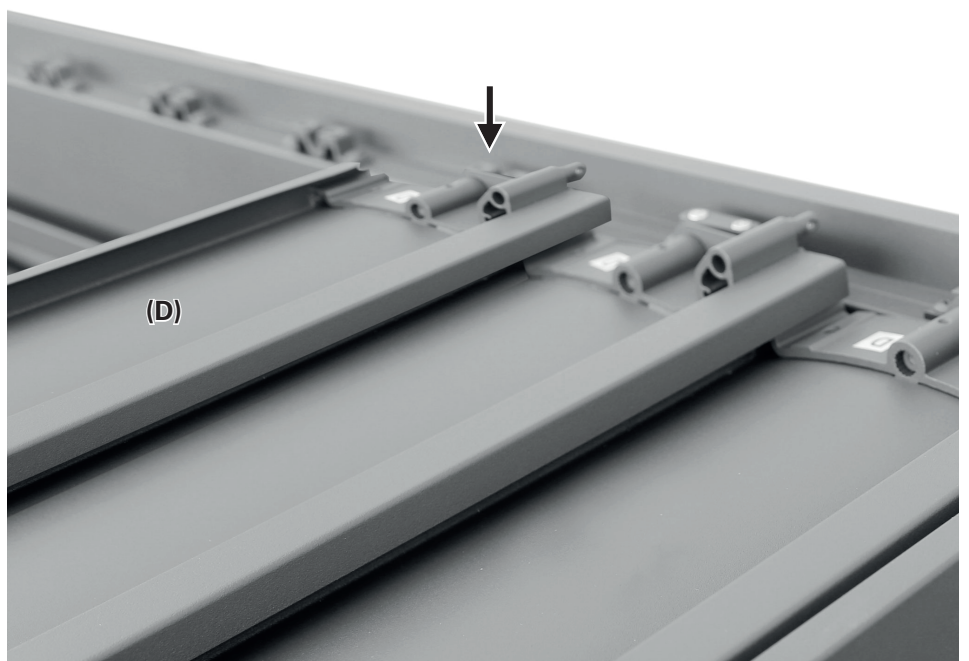
În poziție orizontală, noua lamelă introdusă trebuie poziționată sub cea montată deja.



20

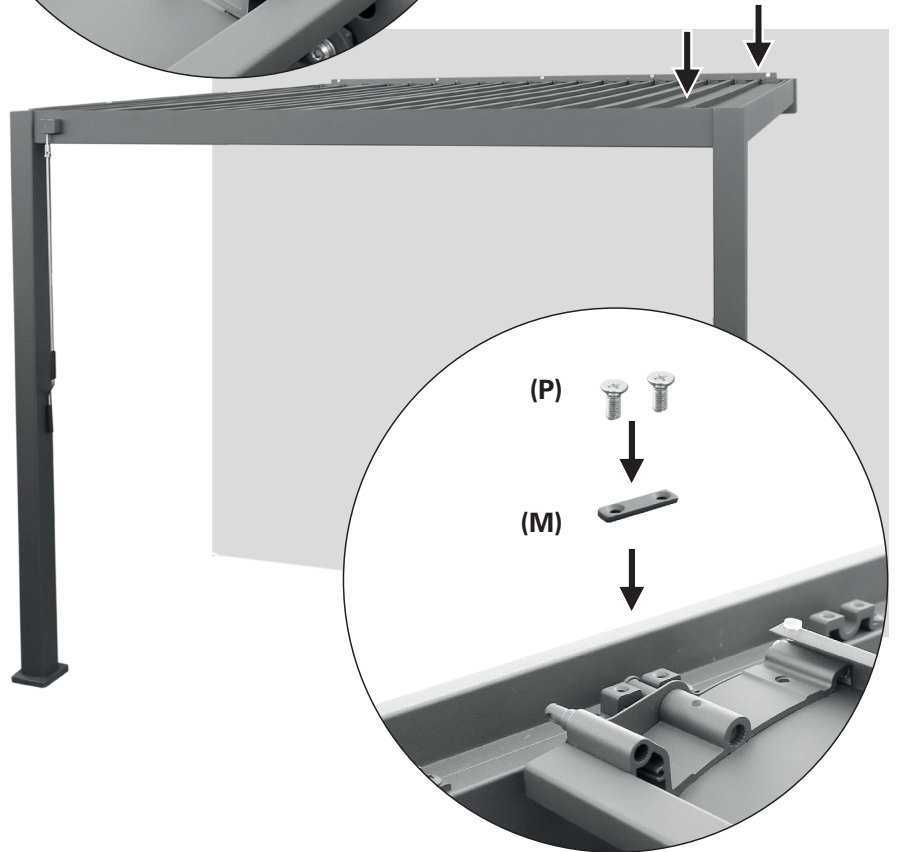
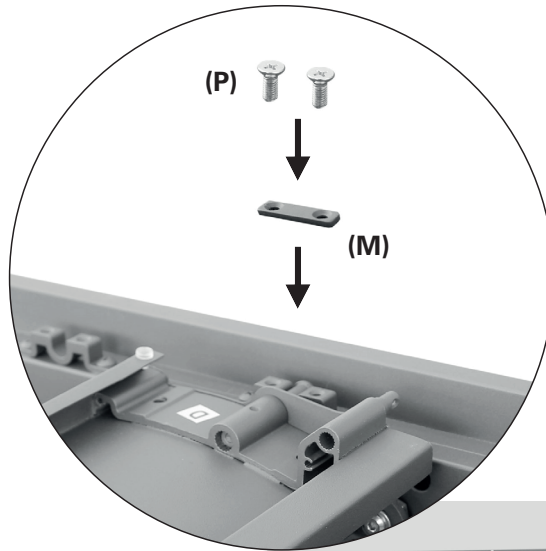
Introduceți altă lamelă

Introduceți altă lamelă (D) în lagăre. Lăsați această lamelă să se suprapună puțin peste cea de alături montată deja.



21

Fixați lamela în lagăre cu benzile metalice pe ambele laturi
Fixați o bandă metalică (M) pe lagărul de pe ambele laturi ale lamelei. Folosiți câte două șuruburi (P).

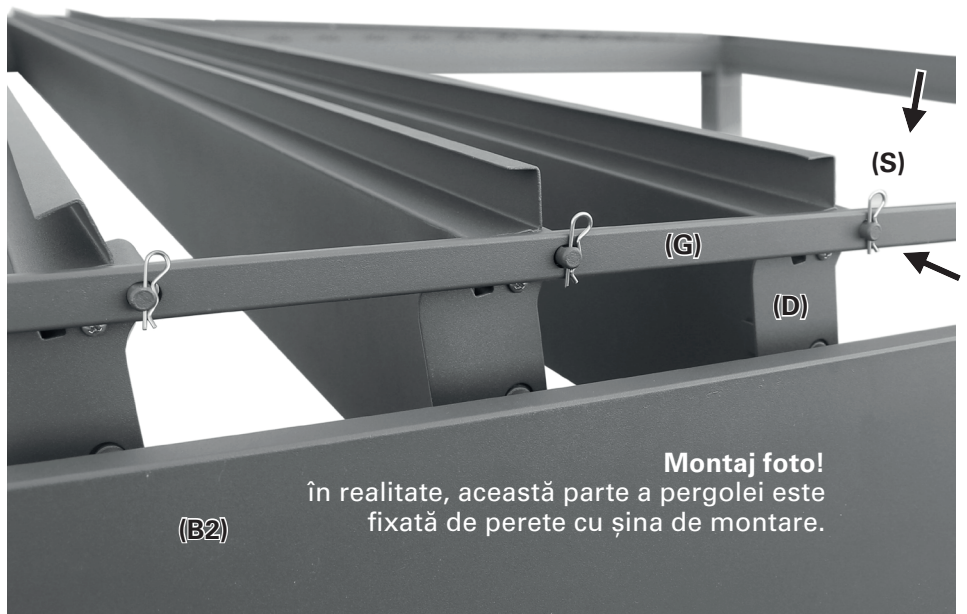


22

Montați tija de legătură pe partea cu peretele

Puneți lamelele montate deja și celelalte lamele în poziție verticală. Fixați tija de legătură (G) de-a lungul peretelui așezând orificiile acestuia peste bolțurile lamelelor (D). Fixați-o cu clemele de prindere (S).

Repeți pașii 20 - 22, până când ați montat toate lamelele.

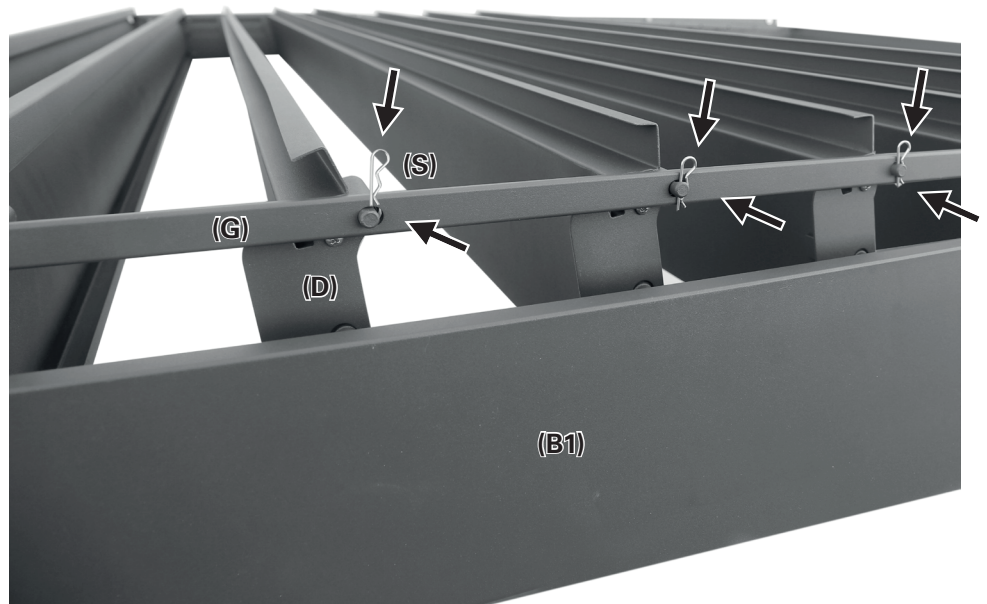


Montaj foto!
În realitate, această parte a pergolei este fixată de perete cu șina de montare.

23

Montați tija de legătură pe partea frontală

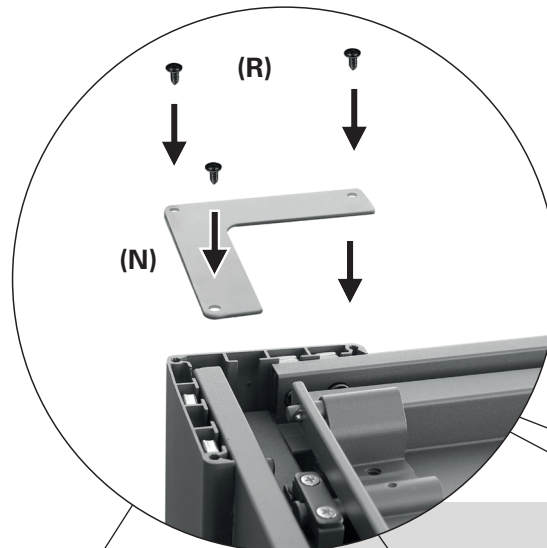
Fixați a doua tija de legătură (G) pe partea frontală, așezând orificiile acesteia peste bolțurile lamelelor (D). Fixați-o cu clemele de prindere (S).



24

4x montați colțarele capacului

Fixați un colțar al capacului (N) în fiecare colț, cu câte trei șuruburi (R).



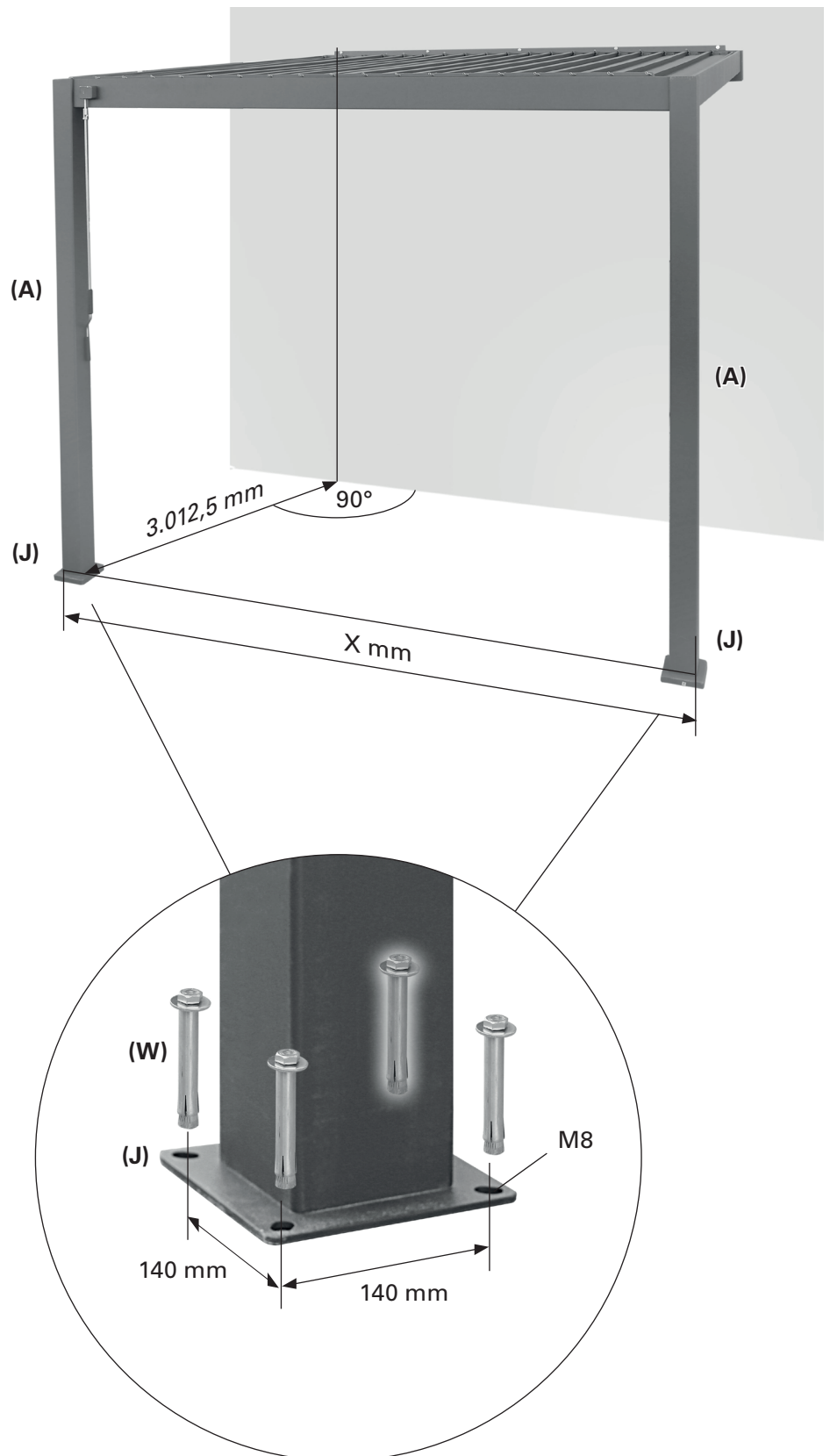
2x fixați bazele

Fixați bazele (J) cu câte patru
ancore de sol M8x80 (W).

Distanța X dintre marginile
exterioare ale coloanelor (A)
este:

X = 3.012,4 mm pentru 10476778

X = 3.927,0 mm pentru 10476780



Curățare și întreținere

Pe pergolă se va aduna praf și murdărie, fiind necesară curățarea periodică. Folosiți un amestec de apă/detergent și o cârpă moale pentru a curăța pergola. În majoritatea cazurilor nu este necesară lubrifierea

părților mobile ale pergolei. Totuși, în cazul în care se aud scârțâituri, se recomandă utilizarea unui spray lubrifiant cu silicon. **Important: Nu utilizați lubrifianți spray pe bază de petrol.**

Declarația de performanță

DOP-104767781-CPR, Versiunea 20220103

1. Codul unic de identificare a tipului de produs:

- Pergolă cu acoperiș lamelar 3,0 x 3,0 (10476778)
- Pergolă cu acoperiș lamelar 3,0 x 4,0 (10476780)

2. Tip, lot sau număr de serie sau altă etichetă de identificare a produsului la care se face referire în articolul 11 / paragraful 4:

10476778, 10476780

3. Destinația sau destinațiile de utilizare prevăzută(e) de producător pentru produs în conformitate cu specificația tehnică armonizată aplicabilă:

Aplicarea pe exteriorul clădirilor și pe alte structuri

4. Nume, denumirea comercială înregistrată sau marca comercială înregistrată a producătorului conform articolului 11 / paragraful 5:

**HORNBACH Baumarkt AG
Hornbachstraße 11
76879 Bornheim/Germania
www.hornbach.com**

5. Acolo unde este cazul, numele și adresa de contact a reprezentantului autorizat, responsabil pentru sarcinile la care se face referire în articolul 12 / paragraful 2:

Irelevant

6. Sistem sau sisteme pentru evaluarea și verificarea performanței produsului conform Anexei V din Directiva produselor pentru construcții:

Sistem 4

7. Irelevant (pentru sistemul 4 nu există un organism certificat).

8. Irelevant.

9. Performanța declarată

Caracteristici principale	Performanță	Specificații tehnice armonizate
Rezistența la încărcările vântului	Clasa 2	EN 13561
Disiparea energiei totale g_{tot}	NPD	

10. Performanța produsului de mai sus corespunde performanței declarate așa cum este definită la nr. 9. Producătorul de mai sus este singurul responsabil pentru întocmirea declarației de service conform regulamentului (UE) nr. 305/2011.

Semnat pentru producător și în numele producătorului de către:

ppa. Andreas Back

Andreas Back
Direcția Managementul calității, mediu și CSR
Reprezentant autorizat pentru elaborarea documentației tehnice

Bornheim, 03.01.2022

HORNBACH Baumarkt AG
Hornbachstraße 11
76879 Bornheim / Germania

Thank you!

We are convinced that this pergola awning will exceed your expectations and wish you joy while using it. The operator's instruction shall be read before the use of the product. Keep it for further reference and observe the safety instructions.

Intended use

This pergola awning is suitable for outdoor use on buildings and primarily intended as protection from direct sunlight, glare and heat, as well as a blind.

If stronger wind gets up (stronger than the wind resistance class of the installed awning) or if it begins to snow, open the awning by putting the fins into a vertical position. Surpassing the load and wind load capacities can cause considerable dangers and must be avoided.

The pergola awning is not intended for commercial use. Any other use or modification to the pergola awning is considered as improper use and could cause considerable dangers.

Table of content

Intended use	194
Service	194
Symbols	194
Required accessories	194
Important safety instructions	195
Overview	196
Parts	196
Technical Data	196
Delivery content	197
Installation	199
Installation site	199
Wind resistance classes	199
Mounting material	200
Cleaning and care	217
Declaration of performance	217



WARNING



- **Carefully read this installation and user manual prior to the installation and use of the pergola awning.**
- **Observe the installation requirements and installation methods for a proper and safe installation of the pergola awning:**
 - Pergola awning for outdoor use.
 - DIN EN 13561:2009, DIN EN 13561:2015
 - Wind-Resistance Class 2.

Service

In case of service requests or spare parts, please contact your local HORNBAACH store or write an email to:

service@hornbach.com

Symbols



Please read this user manual carefully and keep it for further reference.



Warning of accident and injury to persons and serious damage to property.



3 persons required.

Required accessories

The following accessories (not included) are required, for a proper installation of the awning:

- Hard hat and protective gloves
- Cutter
- Rubber mallet
- Tape measure
- Level
- Chalk or pencil
- Hexagon spanner set
- 2 Stepladders
- Impact drill
- Construction silicone (recommended: Precit transparent, Article no. 10313712)
- Suitable drill bit and mounting material (fastenings, which are not supplied) for wall, floor type at installation site.



IMPORTANT SAFETY INSTRUCTIONS



WARNING – FOR THE SAFETY OF PERSONS, IT IS IMPORTANT TO FOLLOW THESE INSTRUCTIONS. SAVE THESE INSTRUCTIONS FOR LATER USE.

- **WARNING!** Working at high altitudes bears the risk of falling. Always wear appropriate fall protection.
- If the awning needs to be installed at higher levels that require the use of ropes, make sure the awning is:
 - taken out of its packaging,
 - the ropes are suitable to carry the load and fixed in a way that they cannot slip,
 - the awning is lifted evenly and horizontally.The same applies to the dismantling of the awning.
- Ladders and scaffolding may not be positioned against or attached to the pergola awning. A firm footing and level ground are necessary for their support.
- Only use ladders and scaffolding with a sufficiently high load-bearing capacity.
- At first use, make sure that no person or animal is present under the pergola awning. Check if the fastenings and mounting brackets are still tight after the first opening and closing.
- Use the pergola awning only as specified in the intended use. Changes such as additions or conversions that are not provided by the manufacturer, may be made only with the written consent of the manufacturer.
- Ensure that children and persons who cannot correctly assess the dangers of improper use and misuse, do not operate the pergola awning. Pergola awnings in need of repair, with high wear or damage to the cover or frame, may not be used.
- Prior to each operation, visually check the pergola awning for damages. If damage is visible, stop using the pergola awning immediately and seek for authorized personnel to repair the damage.
- Do not touch moving parts during operation.
- Prevent clothing or body parts from getting caught and drawn-in by the pergola awning.
- The user shall take appropriate organizational measures for preventing operation of the pergola awning when maintenance, such as window or wall cleaning, is being carried out in the vicinity.
- The use of tensioning cables or additional load (e.g. hanging objects to the pergola awning) can cause serious damage to the awning and are not permitted.
- Foliage or other foreign objects on the fins and in the guide rails must be removed immediately, as they can damage to the pergola awning.
- Open the pergola awning by putting the fins into vertical position during snowfall or wind to avoid damage.
- Only use manufacturer-approved replacement parts.
- When dismantling and disposing of the pergola awning, the prestressed parts (e.g. beams, columns, back pull systems) must be completely relaxed or secured to prevent accidental deployment.
- During installation, always observe the national installation regulations.
- Changes to the design or configuration of equipment may not be made without consulting the manufacturer or his authorized representative.

Overview

Parts

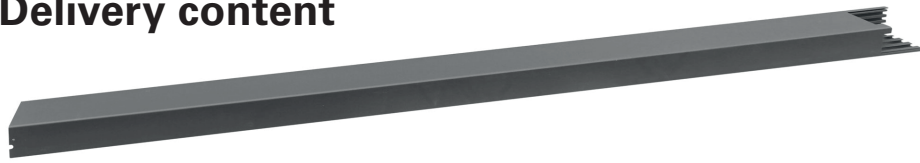
- 1 Front beam
- 2 Connecting rod
- 3 Column
- 4 Crank handle
- 5 Base with cover
- 6 Side beam
- 7 Corner connector
- 8 Fin
- 9 Mounting rail



Technical Data

	MODEL 10476778	10476780
Dimensions (WxDxH)	3012.4 x 3012.5 x 2533 mm	3927 x 3012.5 x 2533 mm
Weight	145.35 kg	181.9 kg

Delivery content



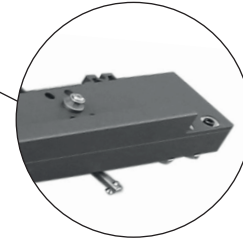
2x Posts (A)



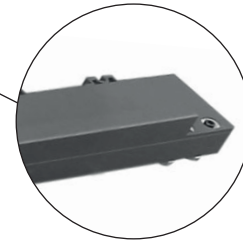
2x Corner connector (A2)



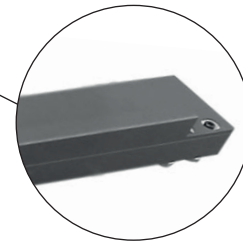
Front beam (B1)



Rear beam (B2)



2x Side beams (C)



10476778: 19x / 10476780: 25x Fins (D)



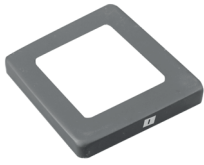
Mounting rail (E)



2x Connecting rods (G)



Crank handle (H)



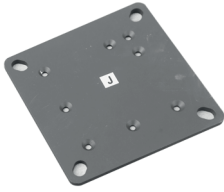
2x Base cover (I)



10476778: 80x / 10476780: 104x
Screw 4.2x25mm (Q)



8x Ground anchor M8x80 (W)



2x Base (J)



14x Screws 5.5x19mm (R)



10476778: 39x / 10476780: 51x
End piece (K)



10476778: 42x / 10476780: 54x
Locking clip (S)



End piece with lever (L)



10476778: 16x / 10476780: 18x
Screw (T2)



10476778: 40x / 10476780: 52x
metal strip (M)



2x Trough (U2)



4x Cover angle (N)



Sleeve (V)



12x Screw 5.65x35mm (O)



Hexagon socket spanner (X)



10476778: 80x / 10476780: 104x
Screw M5x12mm (P)



2x Hexagon socket spanner (Y)

Installation

Installation site



WARNING



Consult a specialist, if there is any doubt on the load carrying capacity of the installation site.

Prior to the installation, check if the wall on the installation site has sufficient load carrying capacity. Special care needs to be taken if the installation shall be carried out at an insulated wall, as the increasing demands on thermal insulation reduce the tensile forces of anchor bolts and other fastenings. Make sure the installation site is straight and allows the correct positioning of the pergola awning in terms of height of the beams. Additionally, ensure that the ground is sound enough to support the load of the pergola awning with added load of water or snow stored on top of it for safety measures. The awning is designed in such a way, that loads of max. 840 N for item 10476778 and 1120 N for item 10476780 do not lead to deformation of non-retractable parts.

Rain falling onto the awning will flow through the columns to the ground. Guide it to where it may drain away if necessary.

Wind resistance classes

This pergola awning is designed to withstand Beaufort force 5 wind speeds, which equals wind resistance class 2. The combination of wall type and mounting material used at your installation site might result in a lower wind resistance class for your retractable screen.

WIND RESISTANCE CLASS	BEAUFORT FORCE	WIND SPEED	IMPLICATION
0	1-3	up to 19 km/h	Leaves and small twigs constantly moving
1	4	20 - 27 km/h	Small branches begin to move, loose paper is raised from the ground
2	5	28 - 37 km/h	Branches of moderate size move, small trees in leaf begin to swat
3	6	38 - 48 km/h	Large branches in motion, umbrella use becomes difficult



WARNING



To prevent risks during installation, the installer must have sufficient knowledge in the following qualifications:

- **Occupational safety and health (OSH), operational safety and accident prevention regulations given by the Employer's Liability Insurance Association**
- **Handling and transport of long and heavy components**
- **Handling of ladders and scaffolding**
- **Evaluation of basic structures of a building**
- **Handling of tools and machines**
- **Handling and installation of fastening equipment**
- **Commissioning and operation of products**

In case not every qualification can be covered by the installer, seek for a professional installation specialist to perform the installation.

An installation specialist will be able to provide information about the wind resistance class the pergola awning can withstand after the installation. The table below can be used to identify different wind speeds by observing tree movement:

Mounting material

A fully closed pergola awning has to be able to withstand extreme loads at its fastenings. Depending on the wall type at the installation site, the correct fastening must be selected in order to ensure a secure fixation. The table below provides a basic recommendation of fastenings for different wall types, but a specialist should be consulted in order to figure out which fastening is the appropriate one. He will also be able to inform about the wind resistance class the awning can withstand after the installation.

WALL TYPE	LOCATION	FASTENING
Concrete Concrete / C20-C25	Wall Wall / insulated	e.g. TOX Anchor bolt S-Fix Pro 1 A4 e.g. TOX Thermo Proof Plus
Solid brick Clay brick / MZ Sand-lime brick / KS	Wall Wall / insulated	e.g. TOX Masonry Set Wallix e.g. TOX Thermo Proof Plus
Perforated brick Clay brick / HLZ Sand-lime brick / KSL	Wall Wall / insulated	e.g. TOX Masonry Set Wallix e.g. TOX Thermo Proof Plus
Aerated concrete Gas concrete / PB2	Wall Wall / insulated	e.g. TOX Masonry Set Wallix e.g. TOX Thermo Proof Plus
Cavity wall	Wall / insulated	e.g. TOX Thermo Proof Plus



WARNING



To meet the wind resistance class mentioned in the declaration of conformity, the installed awning needs to fulfil these requirements:

- **The retractable screen is installed with the recommended type and number of brackets.**
- **The pergola awning is installed under consideration of the given fastening pull-out forces.**
- **The instructions of the fastening manufacturer have been respected during installation.**

The combination of wall type and mounting material used at your installation site might result in a lower wind resistance class for your retractable screen.



WARNING

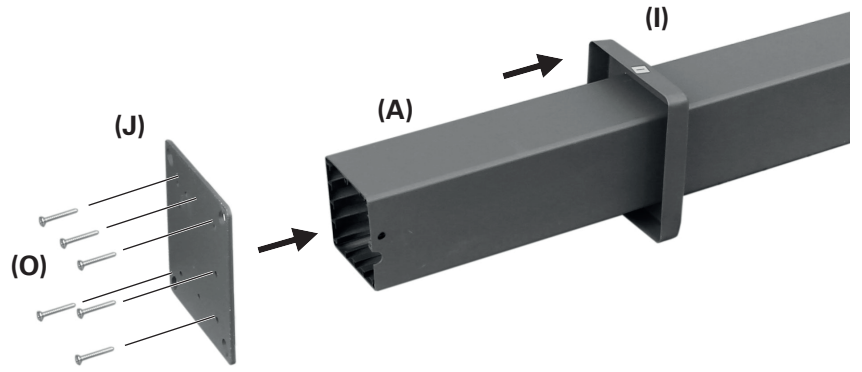


For every mounting material, the specifications of the fastening manufacturer must be observed, e.g. drill sizes, distances to edges, tensioning torques, drying times etc.

1

2x attach base to the column

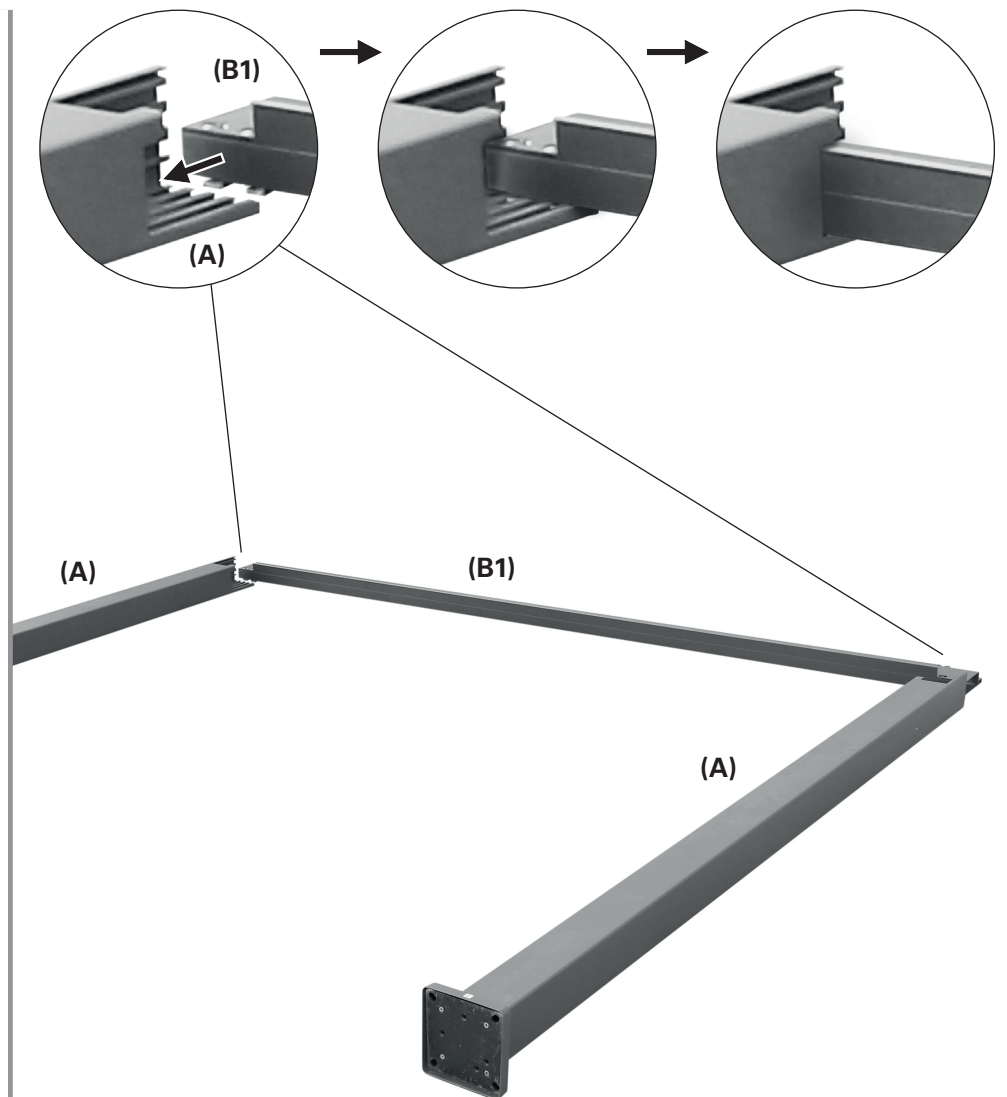
Slide the base cover (I) with its wide opening facing outwards on to the straight end of the column (A). Push the base (J) into the straight end of the column. It only fits in one position. In doubt please rotate it until it fits easily. Fix the base with 6 screws (O).



2

2x attach front beam to the column

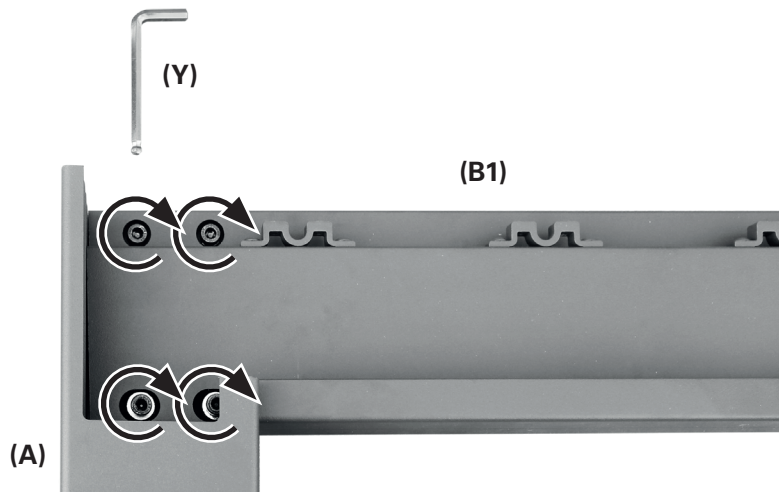
Push the front beam (B1) on to the column (A) in such a way, that the slot nuts of the beam (silvery metal pins) interlock with the slots in the column.



3

2x fix front beam to the columns

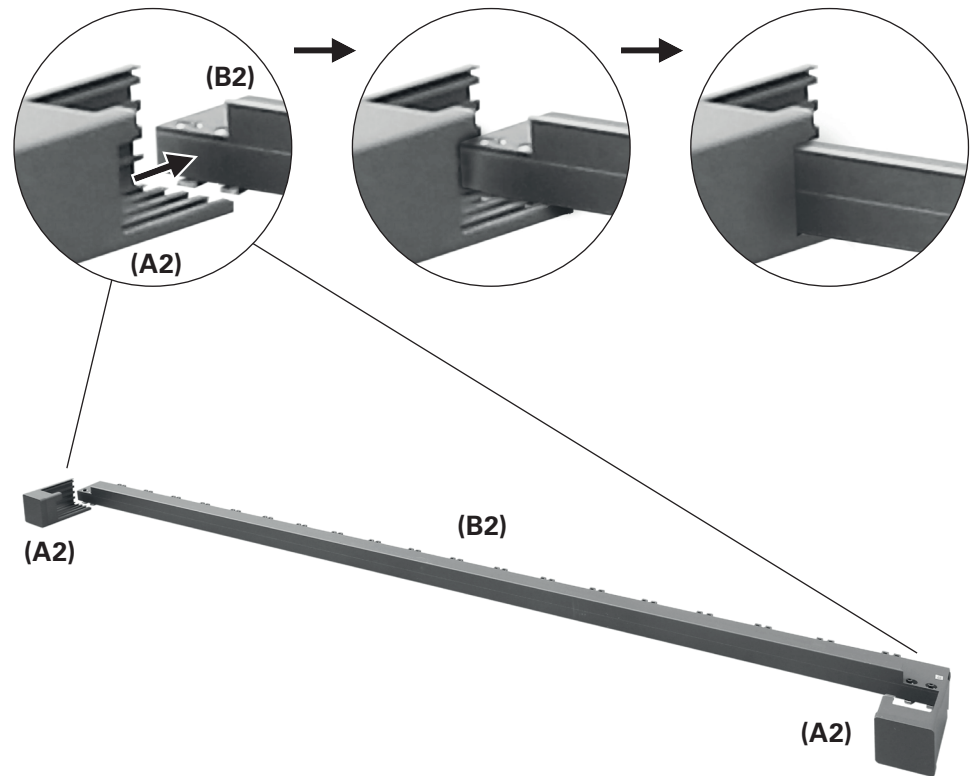
Screw the front beam (B1) on to both columns (A) with the pre-installed hexagon socket screws. Use the hexagon socket spanner (Y).



4

2x attach corner connectors to the rear beam

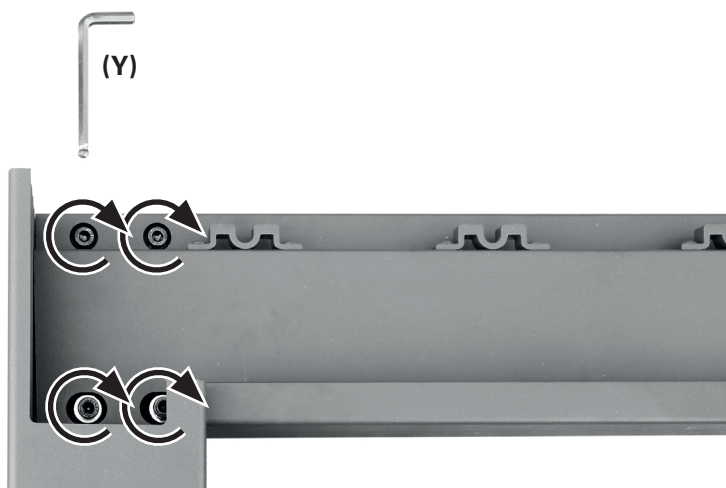
Push the corner connectors (A2) on to the rear beam (B2) in such a way, that the slot nuts (silvery metal pins) of the beam interlock with the slots in the corner connectors.



5

2x fix rear beam to the corner connectors

Screw the rear beam (B2) on to both corner connectors (A2) with the pre-installed hexagon socket screws. Use the hexagon socket spanner (Y).



6



6x fix the mounting elements for the mounting rail

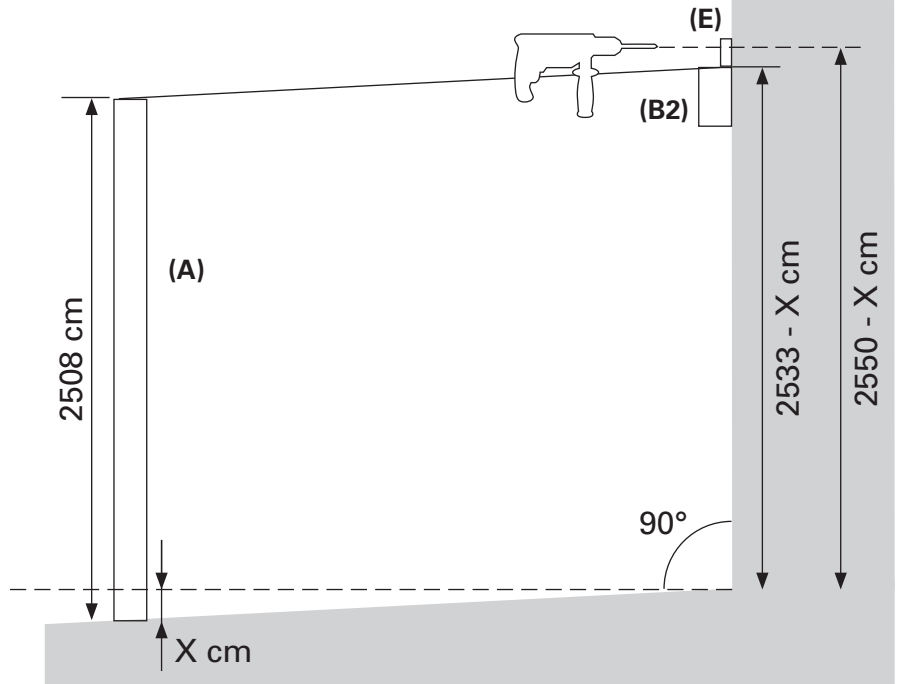
The next steps require at least two stepladders or ladders.

Make sure that the ladders/stepladders stand securely to avoid falls. Only use ladders suitable for this kind of installation work.



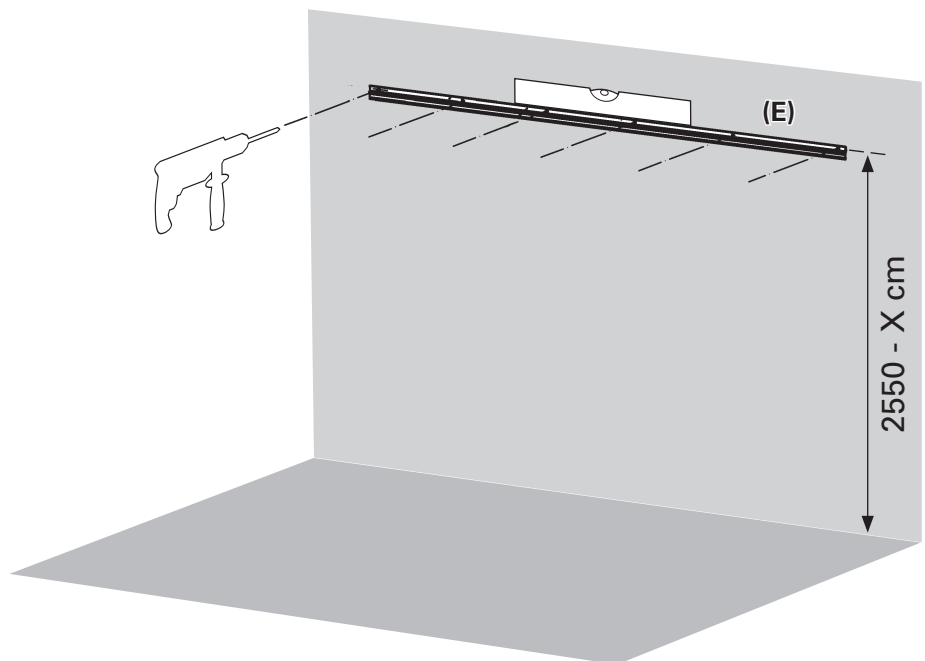
Mark the position of the mounting elements as described here. The mounting rail (E) will not be fixed in this working step.

In the end, the rear beam (B2) at the wall needs to be installed 3 cm higher than the front beam (B1). This will ensure a better draining of rain water. Also take into account the inclination of your terrace (X cm).



The mounting rail (E) needs to be levelled.

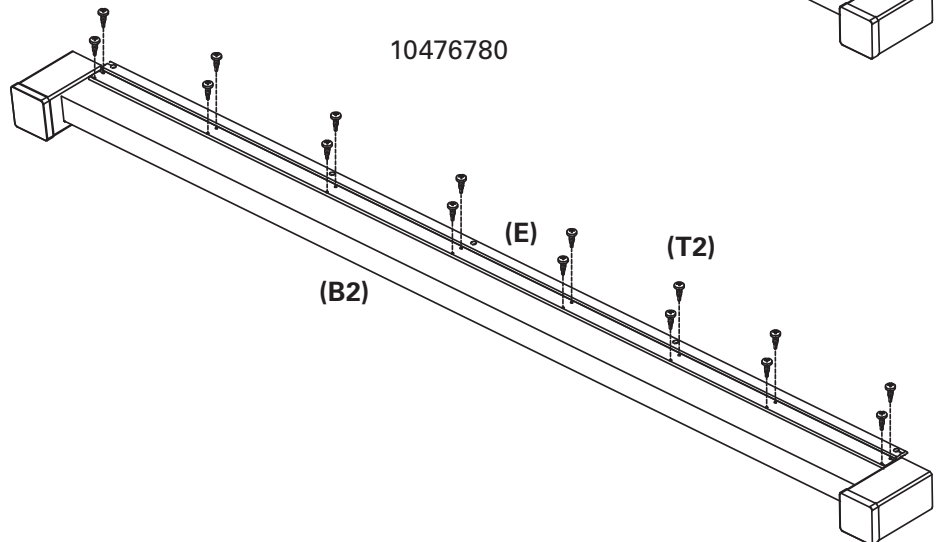
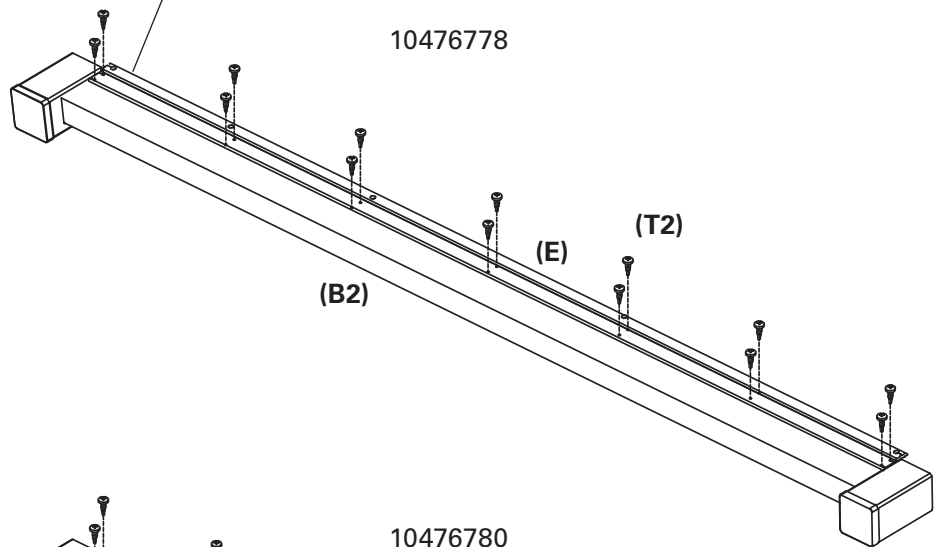
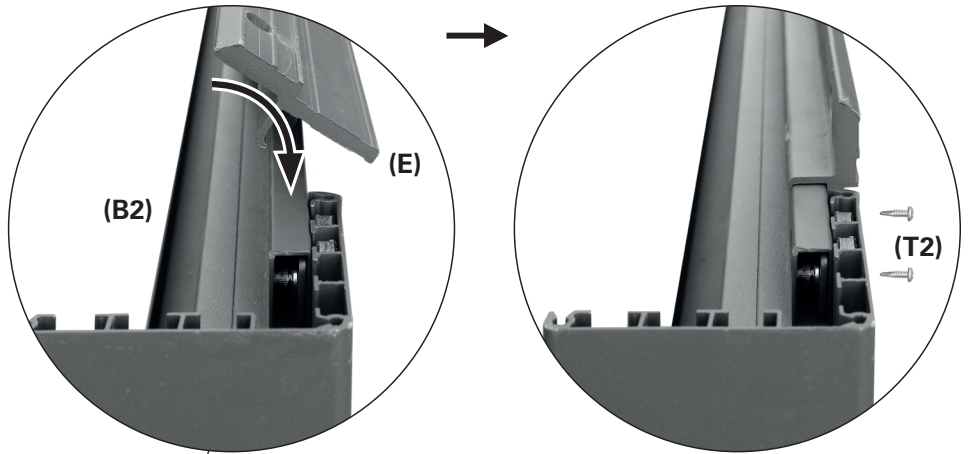
Drill the marked holes. Install the mounting elements (not included) correctly according to their instruction manual.



7

Fix the mounting rail to the rear beam

Hang the mounting rail (E) to the rear beam (B2) between the corner connectors. Screw the mounting rail to the rear beam with the 16 self-tapping screws (T2).
10476778: 14 screws
10476780: 16 screws

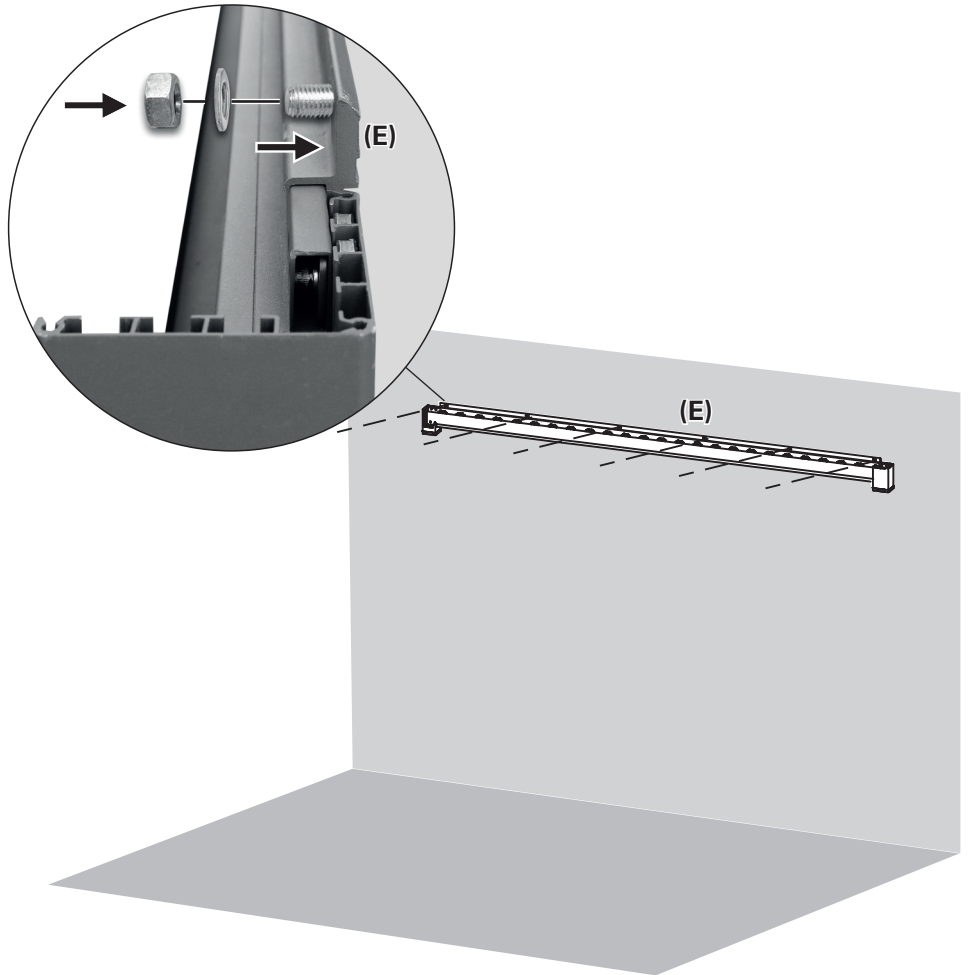


8



Fix the mounting rail with the rear beam to the mounting elements

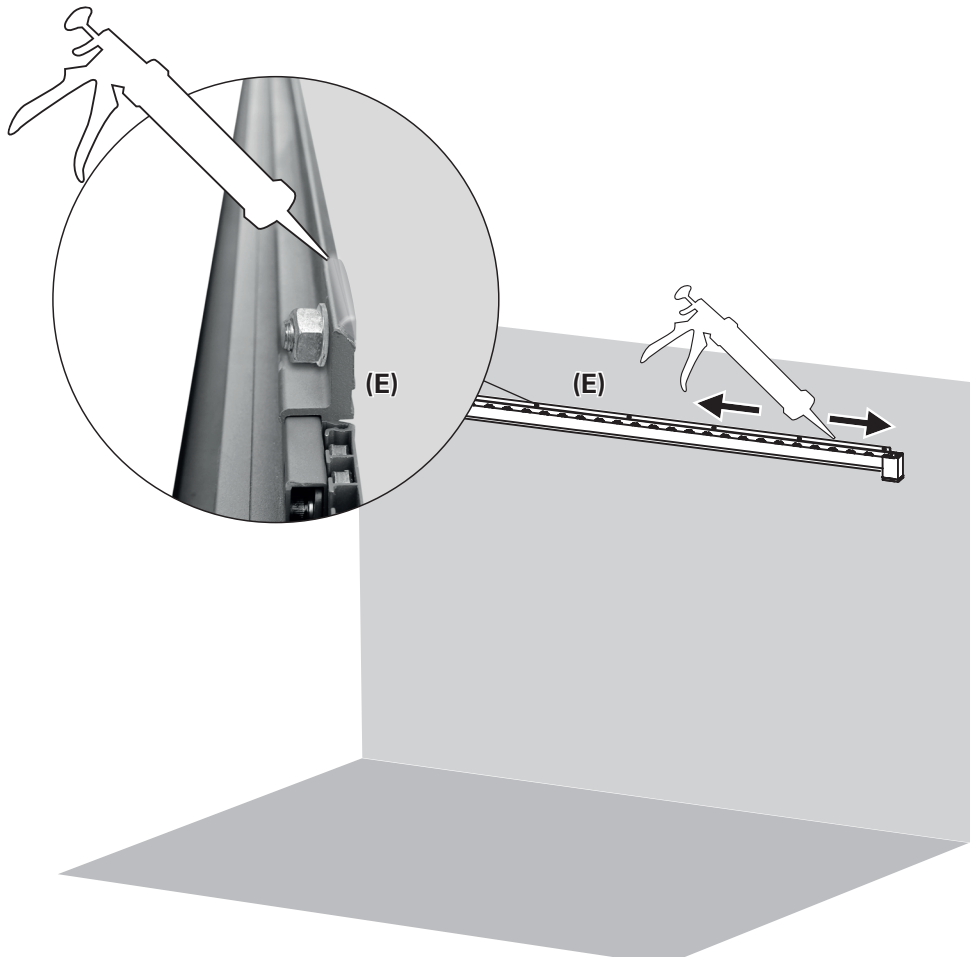
Attach the mounting rail (E) to the fixed mounting elements (not included). Fix the mounting rail correctly to the mounting elements.



9

Seal the mounting rail

For a perfect water protection, the joint between the wall and the mounting rail (E) can be sealed with silicone suitable for outdoor use (not included).



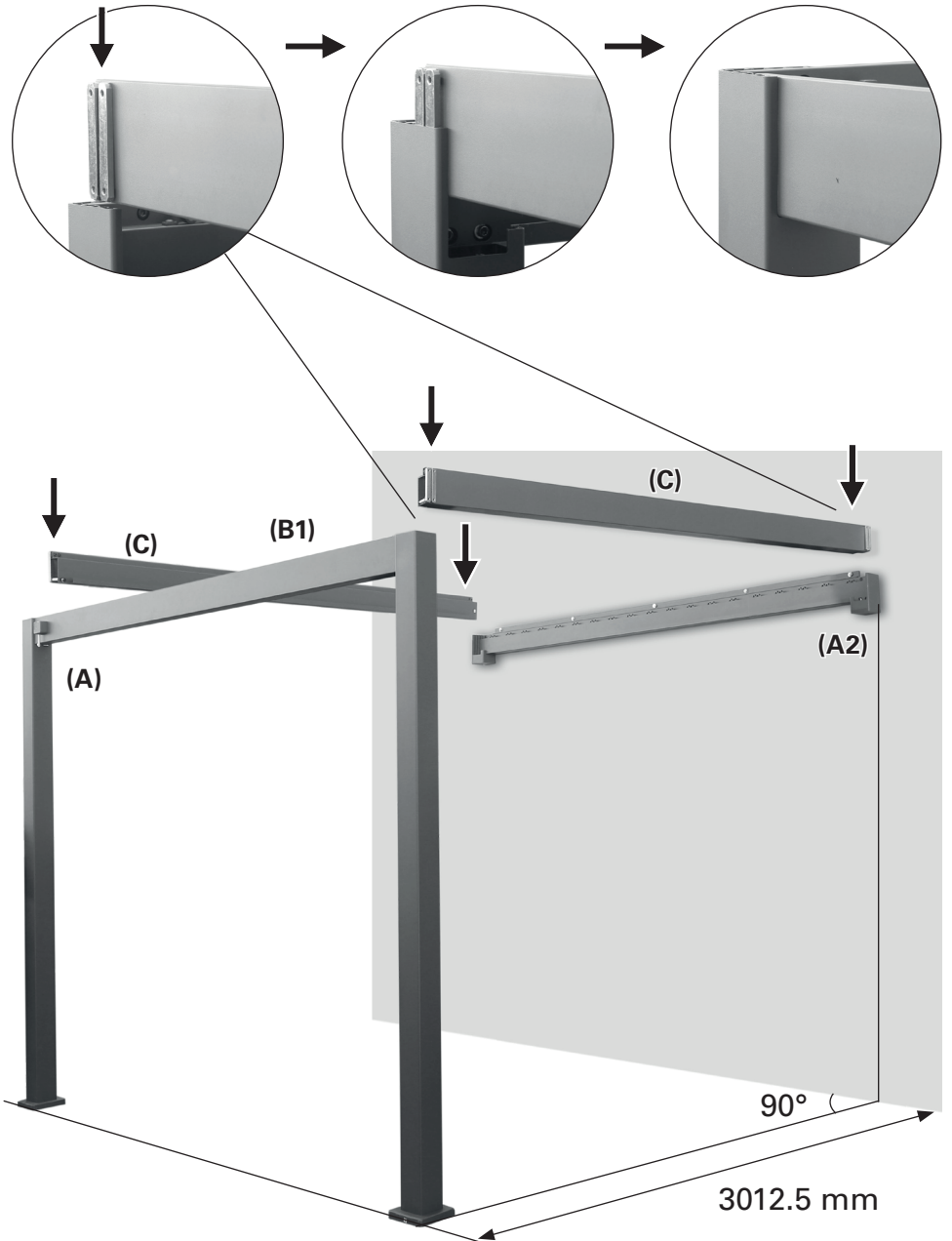
10



Hook in the side beams

Put up the front beam (B1) with the columns (A) in front of the wall in a distance of 3012.5 mm.

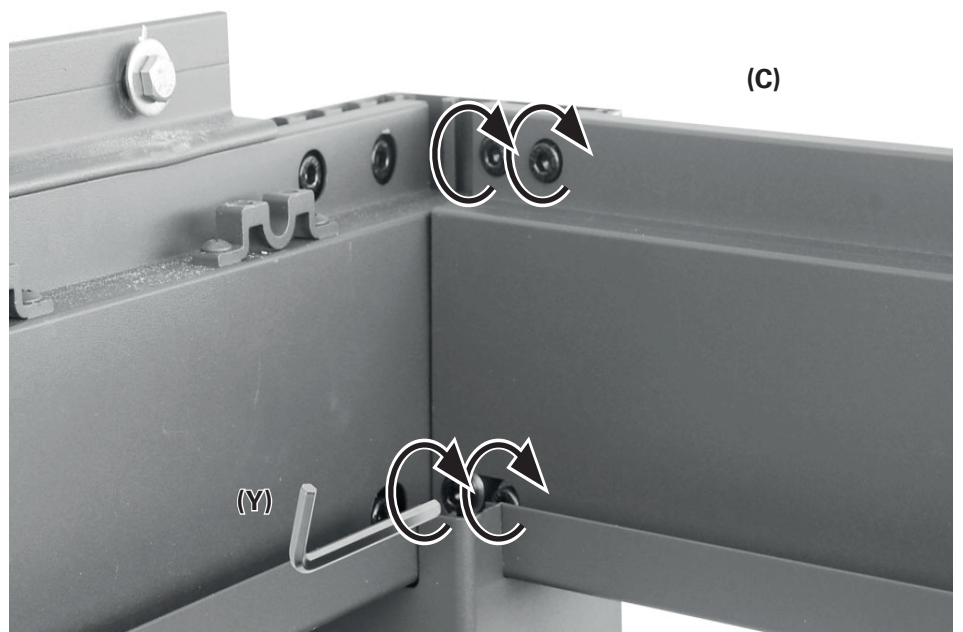
Hook in the side beams (C) to the columns (A) and the corner connectors (A2).



11

4x fix the side beams to the columns and corner connectors

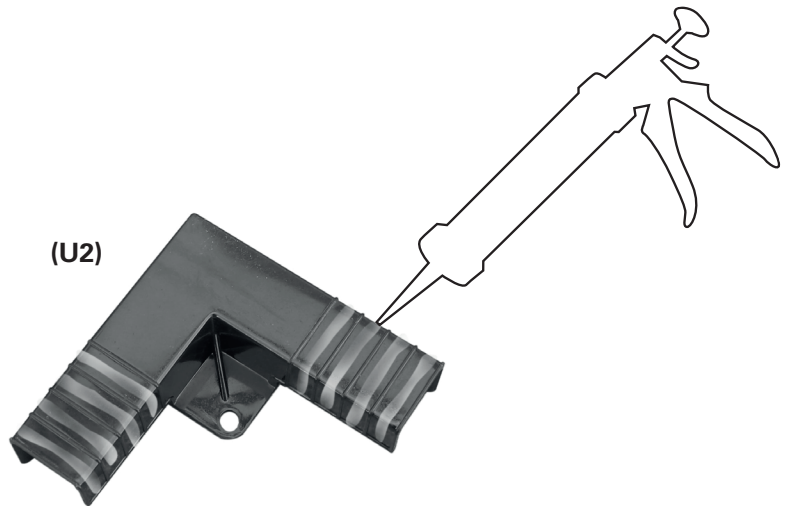
Fix the side beam (C) on both ends to both column (A) and corner connector (A2) with the pre-installed hexagon socket screws. Use the hexagon socket spanner (Y).



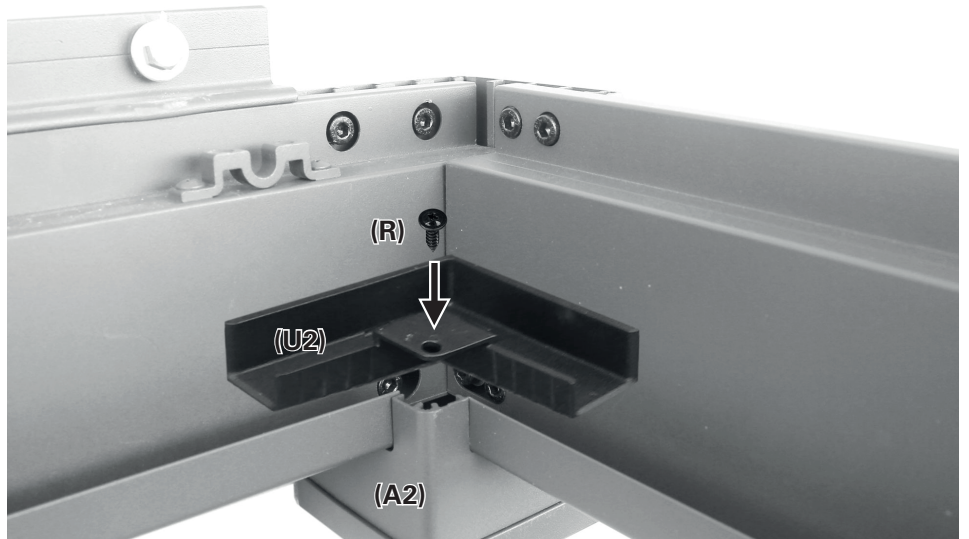
12

2x close corner connectors with the troughs

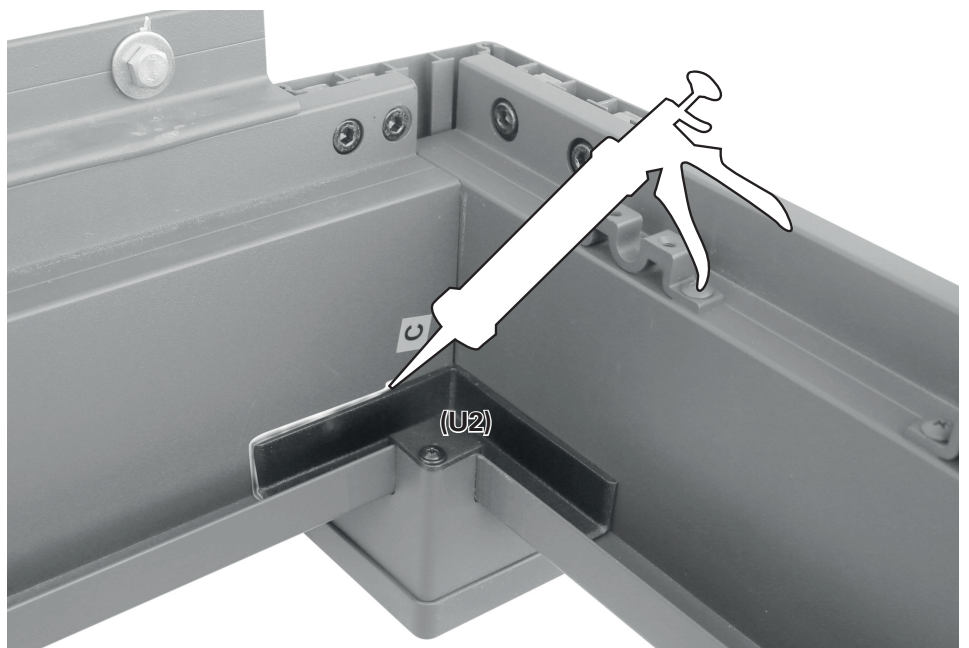
Apply some construction silicone (not included) to the lower side of the troughs (U2).



Fix the troughs (U2) with one screw (R) each to the corner connectors (A2).



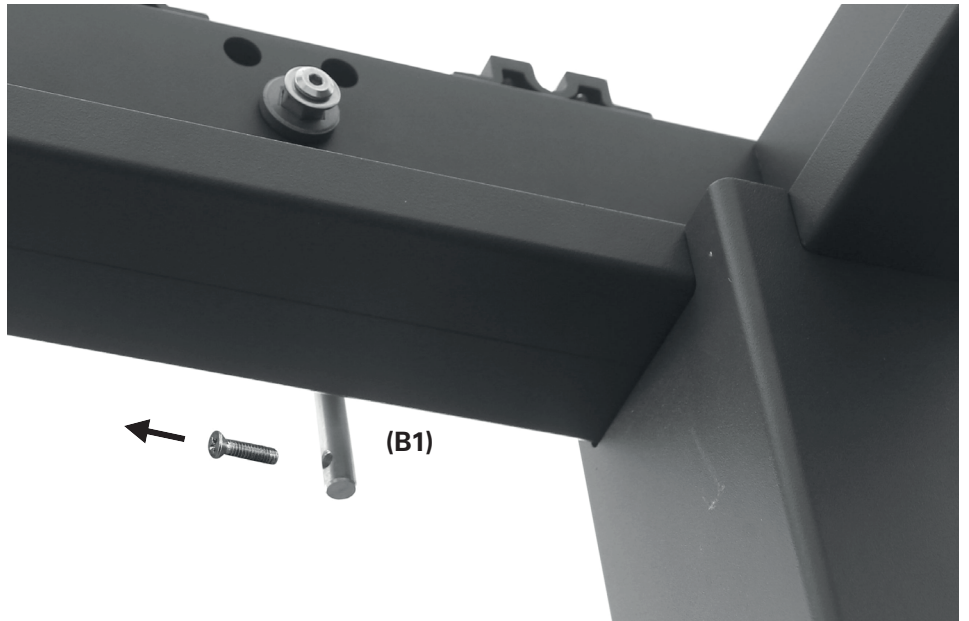
Seal the edges of the troughs (U2) with some construction silicone.



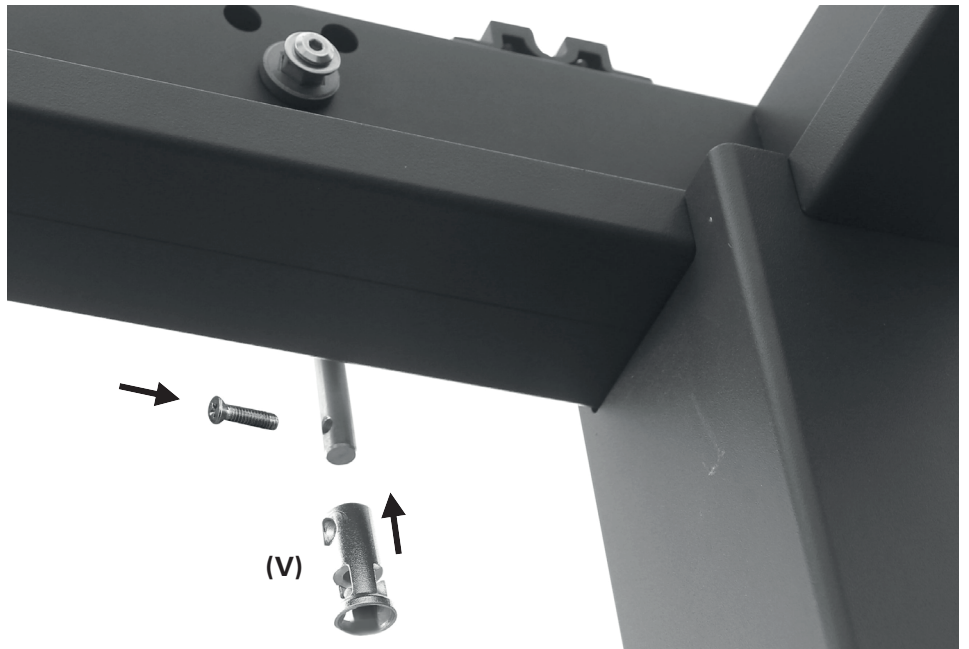
13

Hook in the crank handle

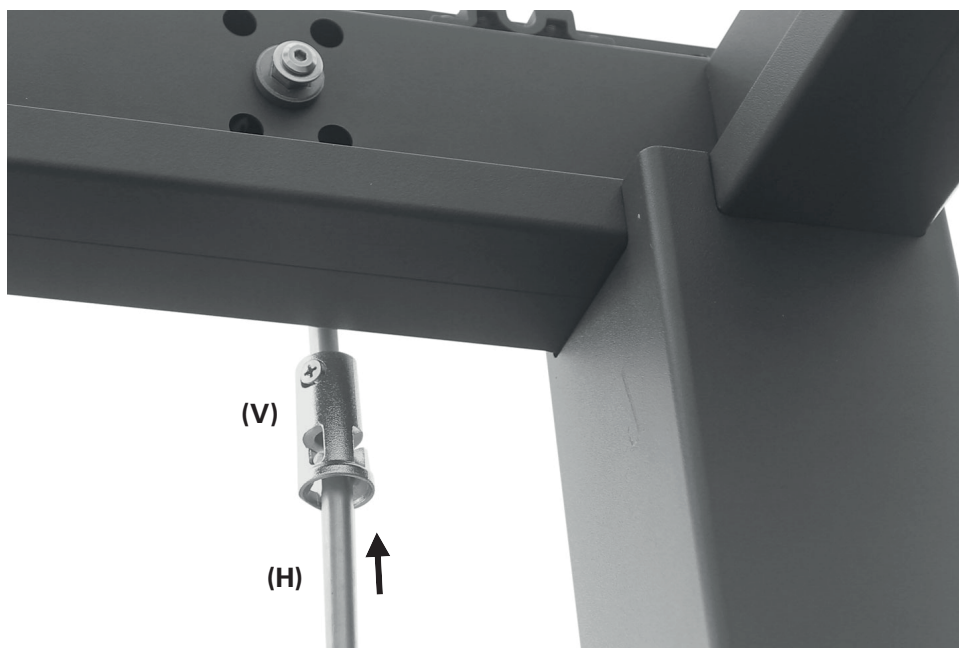
Remove the screw from the shaft on the front beam (B1).



Slide the sleeve (V) on to the shaft and fix it with the screw previously removed.



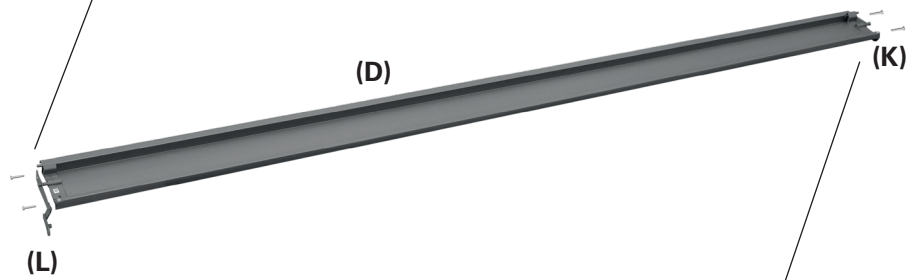
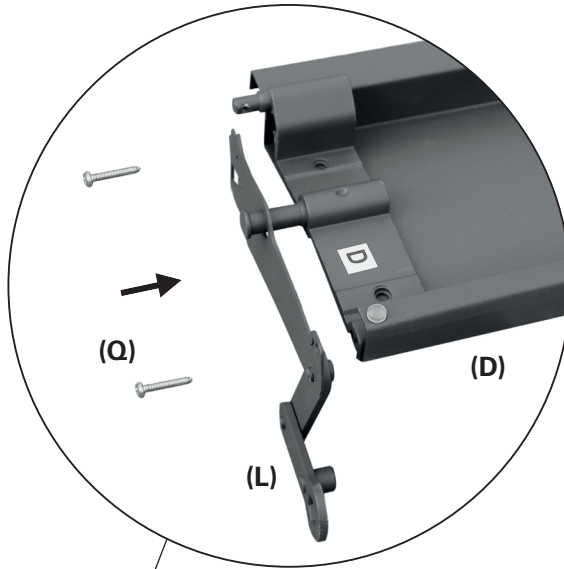
Fit the crank handle (H) into the sleeve (V).



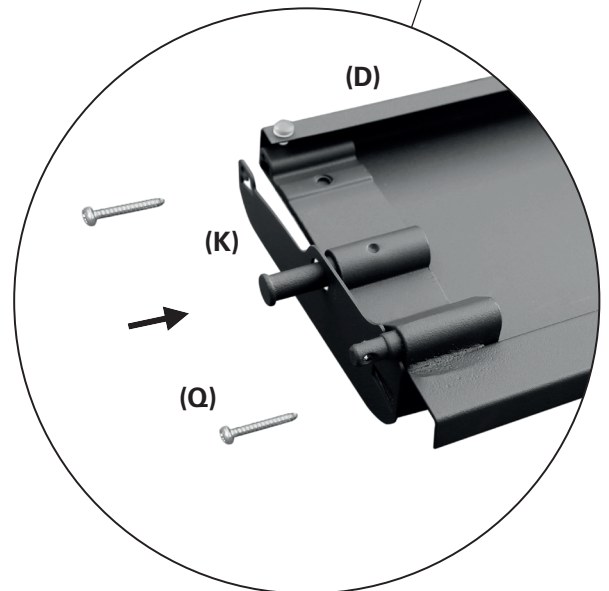
14

Mount a fin with lever

Attach the lever end piece (L) on one side of one of the fins (D). Use two screws (Q).



Attach an end piece (K) on the other side of this fin with two more screws (Q).

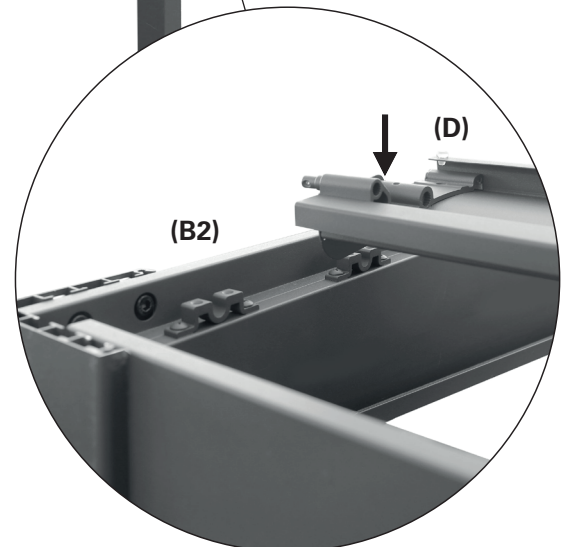
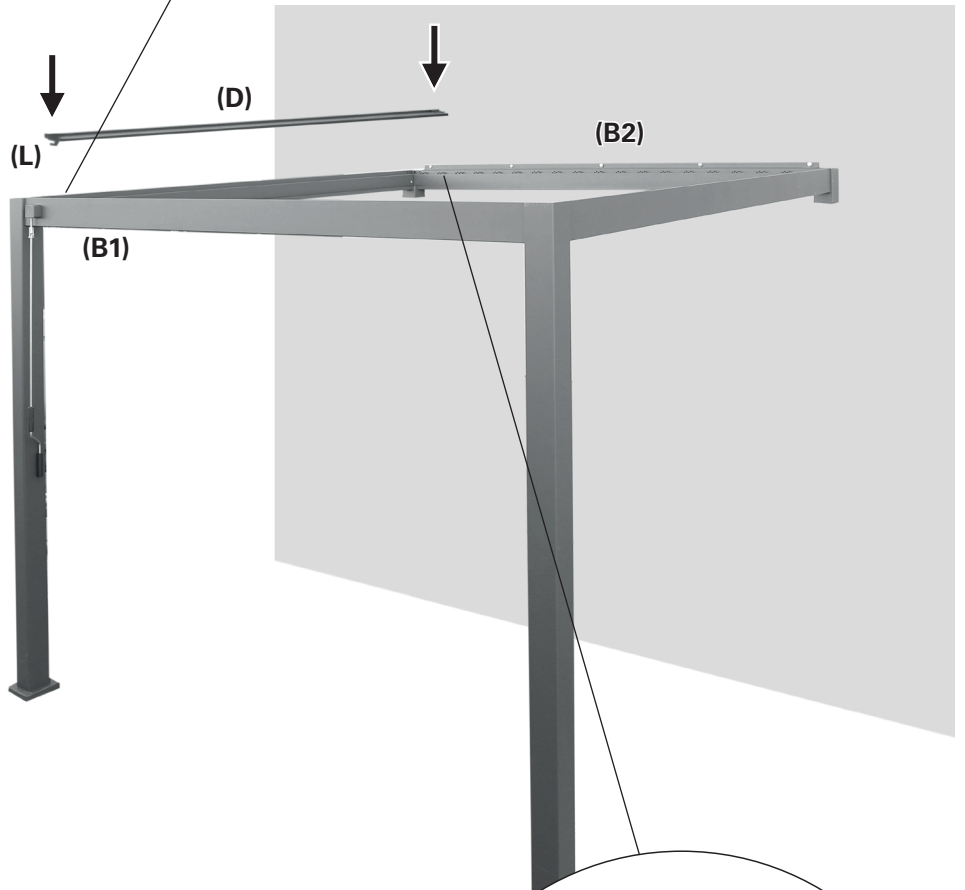
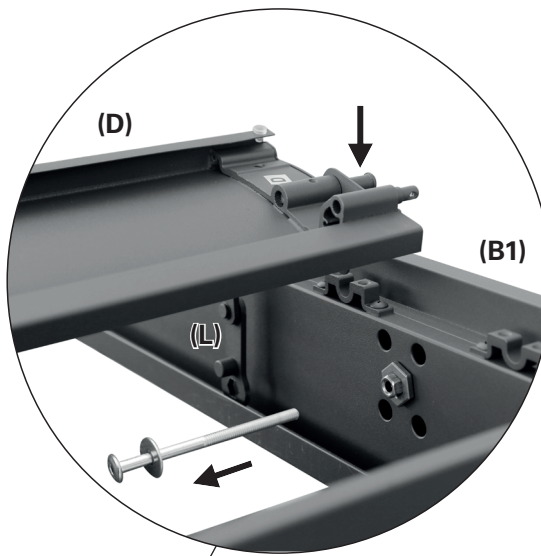


15

Insert fin with lever

Insert the fin (D) with lever between front beam (B1) and rear beam (B2). Position the fin close to the crank shaft, but leave the first set of bearings free. Ensure that the lever (L) is on the side of the crank shaft (B1).

Remove the long hexagon socket screw with washer from the front beam (B1). Use the hexagon socket spanner (X).

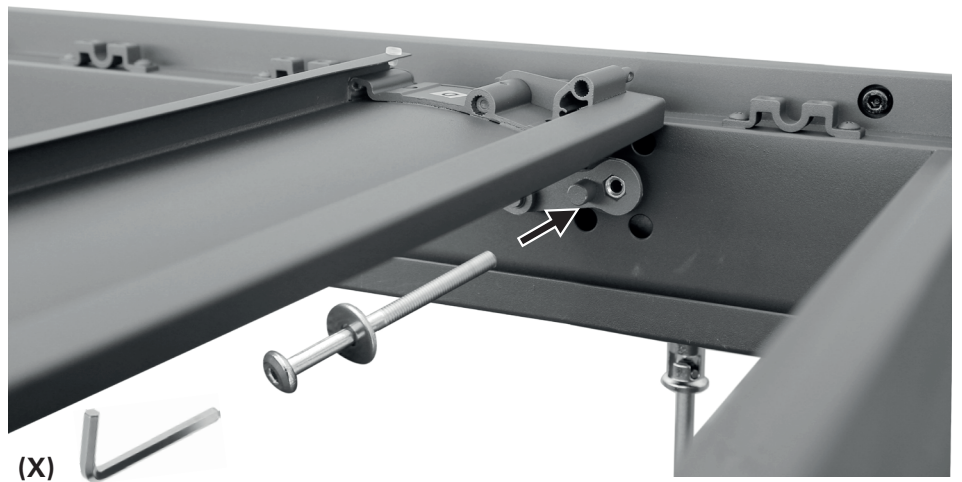


16

Connect the lever with the crank handle

Fit the hexagon opening in the lever of the fin on the hexagon nut on the front beam (B1).

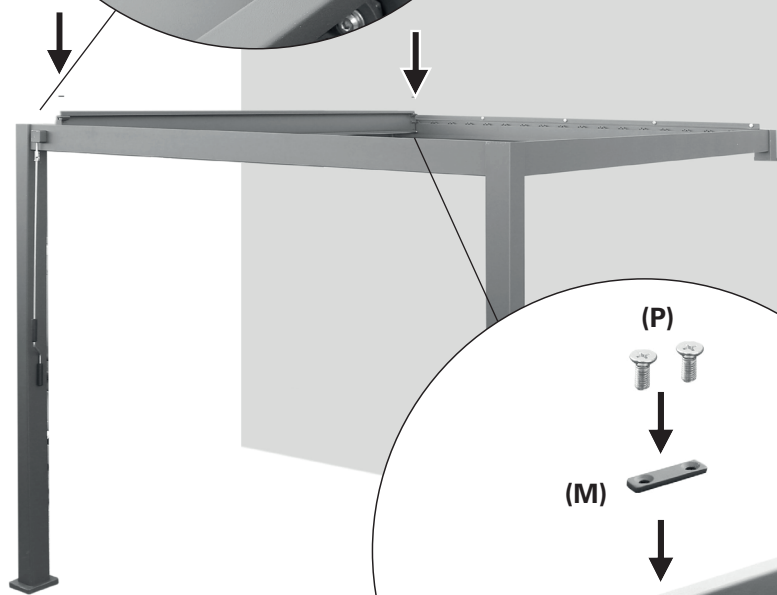
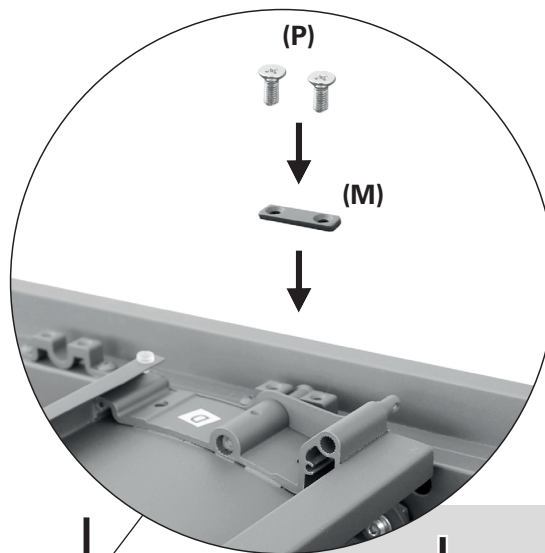
Screw the lever on to it, using the hexagon socket screw and the washer previously removed. Use the hexagon socket spanner (X).



17

Secure the fin in the bearings with metal strips on both sides

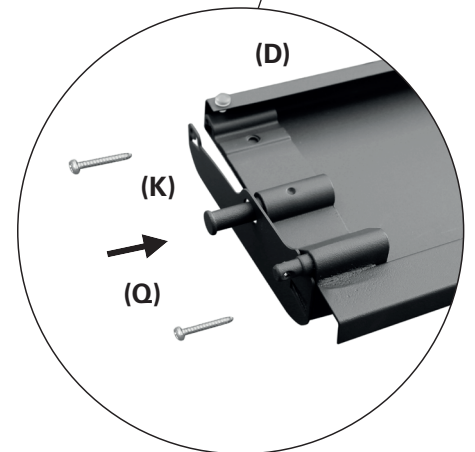
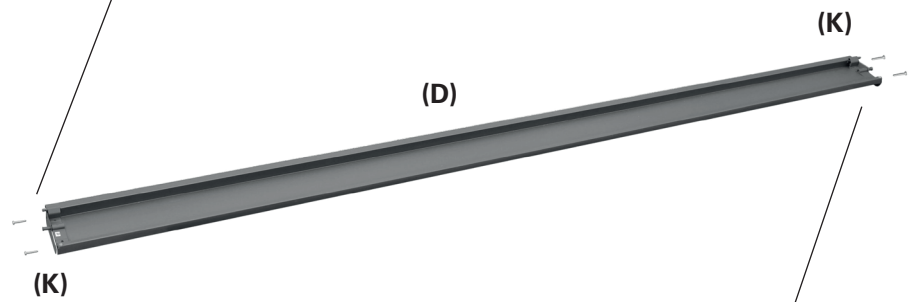
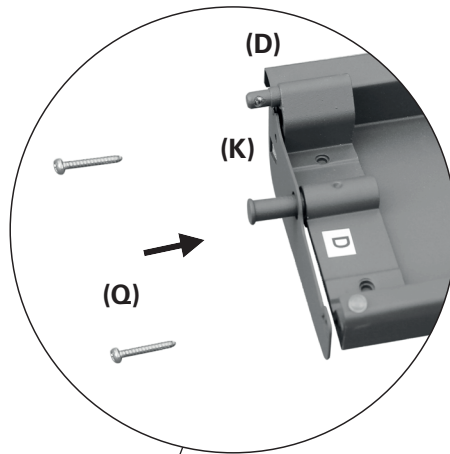
Fix a metal strip (M) on the bearing on both sides of the fin. Use two screws (P) each.



18

Mount the rest of the fins

Fix an end piece (K) to the fins (D) on both sides. Use two screws (Q) on each side.

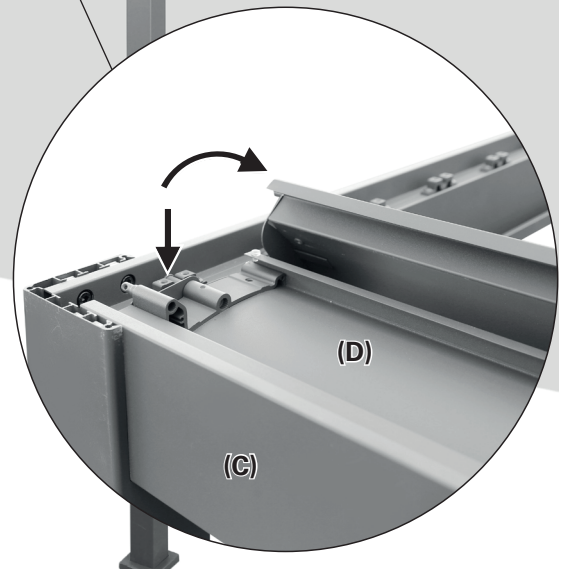
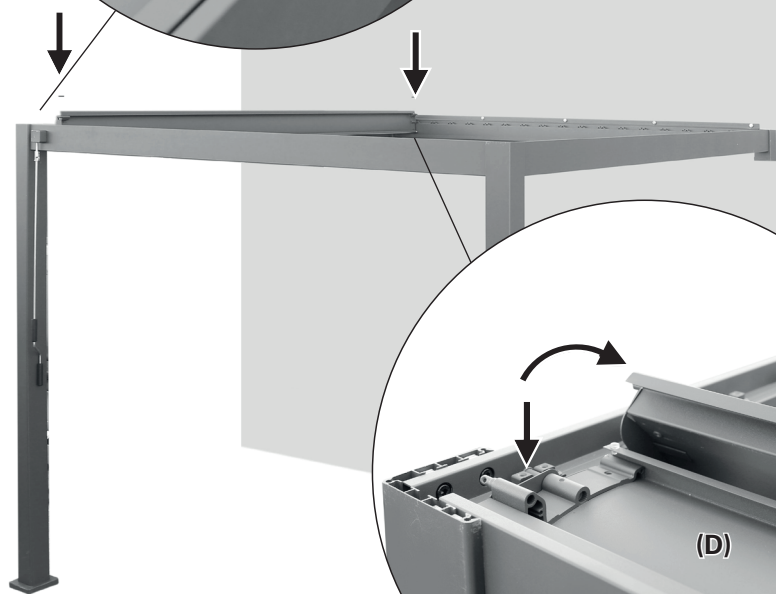
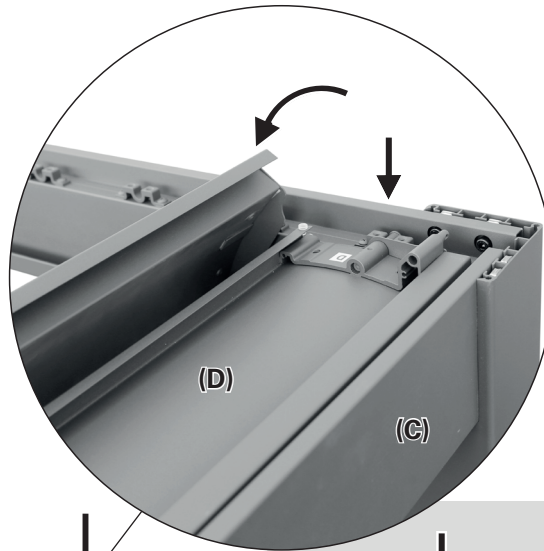


19

Insert a fin between the fin with lever and the side beam

Put the already installed fin in a vertical position. Insert another fin (D) between this fin and the side beam (C).

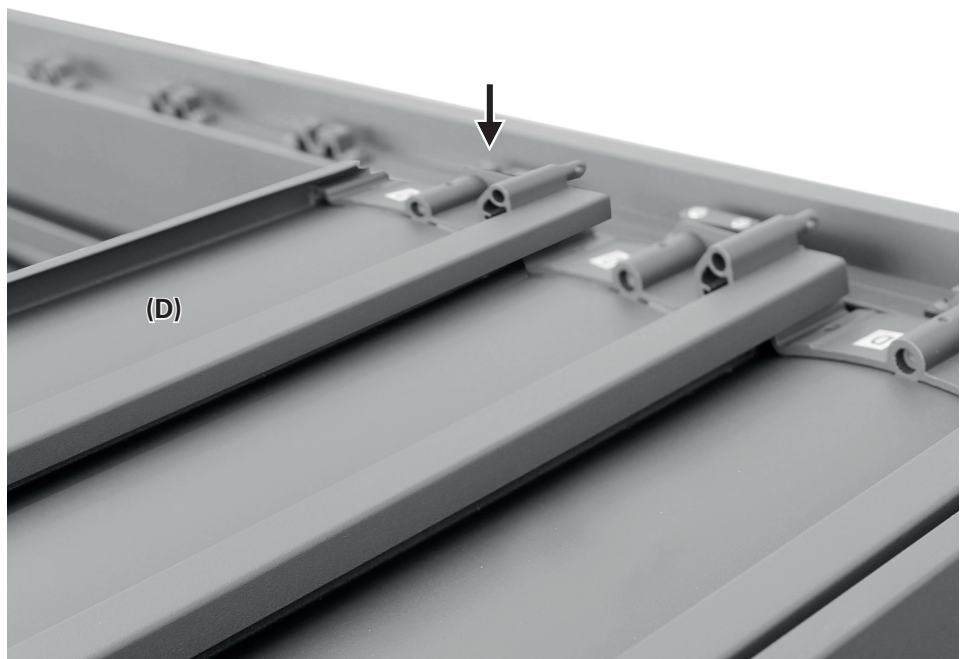
In a horizontal position, the freshly inserted fin needs to be positioned under the already installed one.



20

Insert another fin

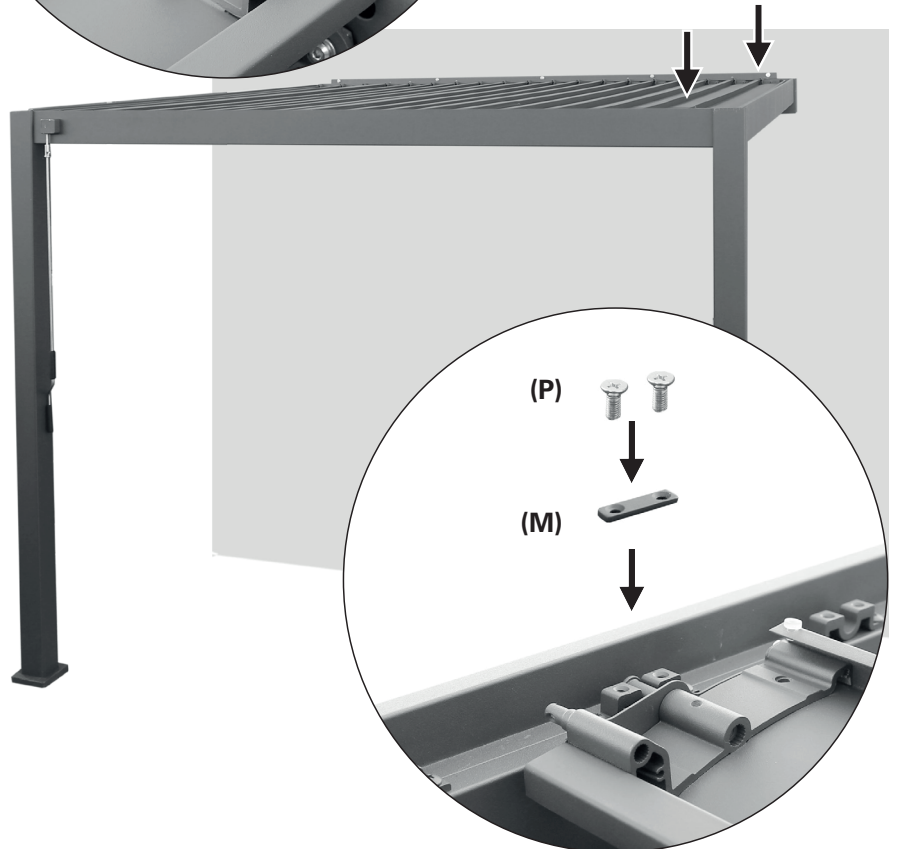
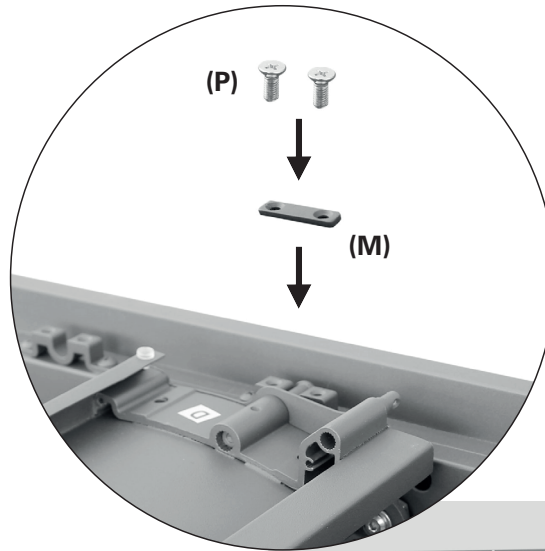
Insert another fin (D) into the bearings. Let this fin slightly overlap the already installed neighbouring fin.



21

Secure the fin in the bearings with metal strips on both sides

Fix a metal strip (M) on the bearing on both sides of the fin.
Use two screws (P) each.

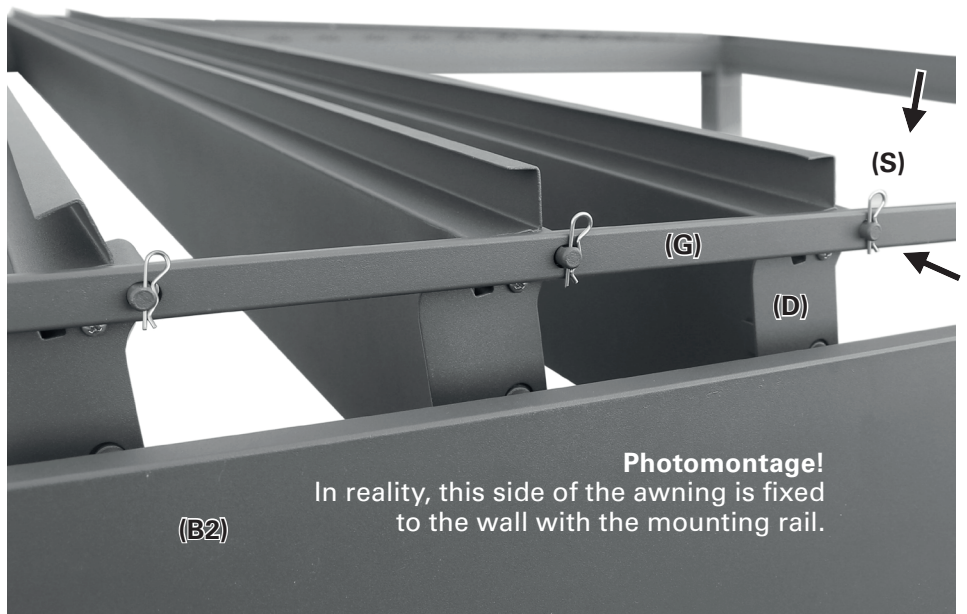


22

Mount connecting rod on to the wall side

Put the already installed fins and the other fins into a vertical position. Attach the connecting rod (G) alongside the wall by fitting its holes on to the bolts of the fins (D). Secure it with the locking clips (S).

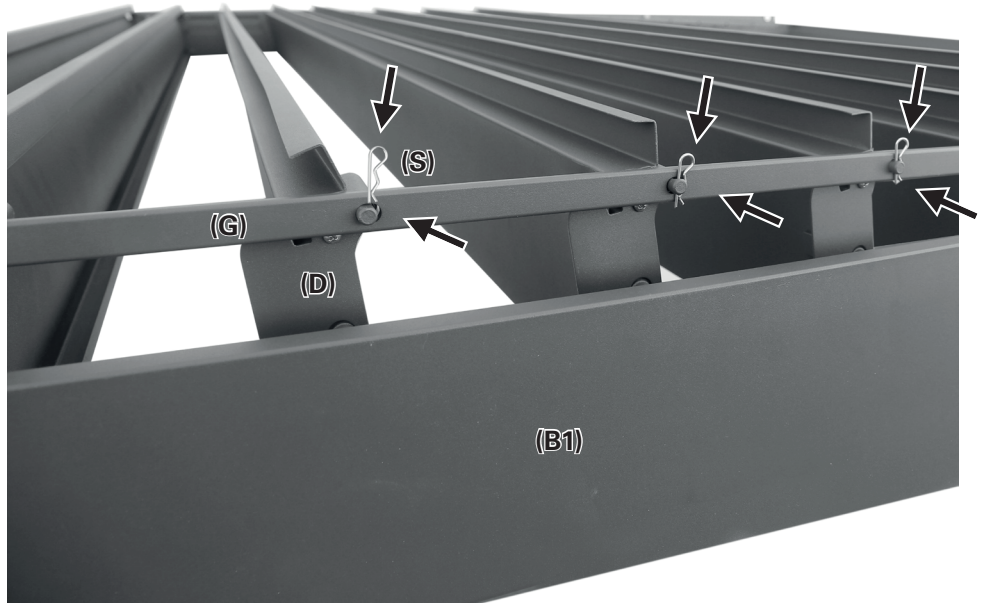
Repeat steps 20 to 22, until all fins have been installed.



23

Mount connecting rod on to the front side

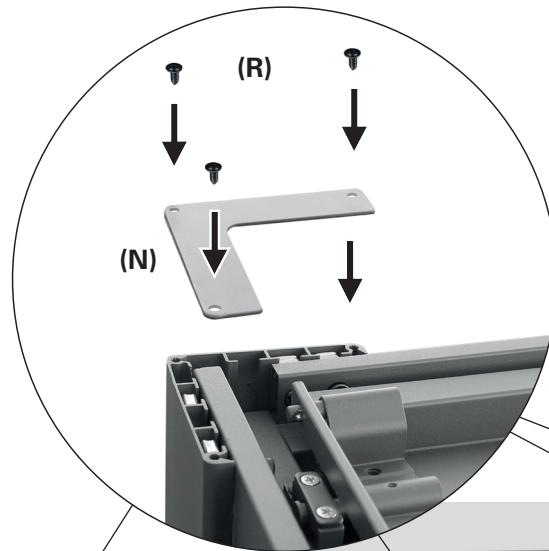
Attach the second connecting rod (G) on the front side by fitting its holes on to the bolts of the fins (D). Secure it with the locking clips (S).



24

4x mount cover angles

Fix a cover angle (N) to each corner with three screws (R) each.



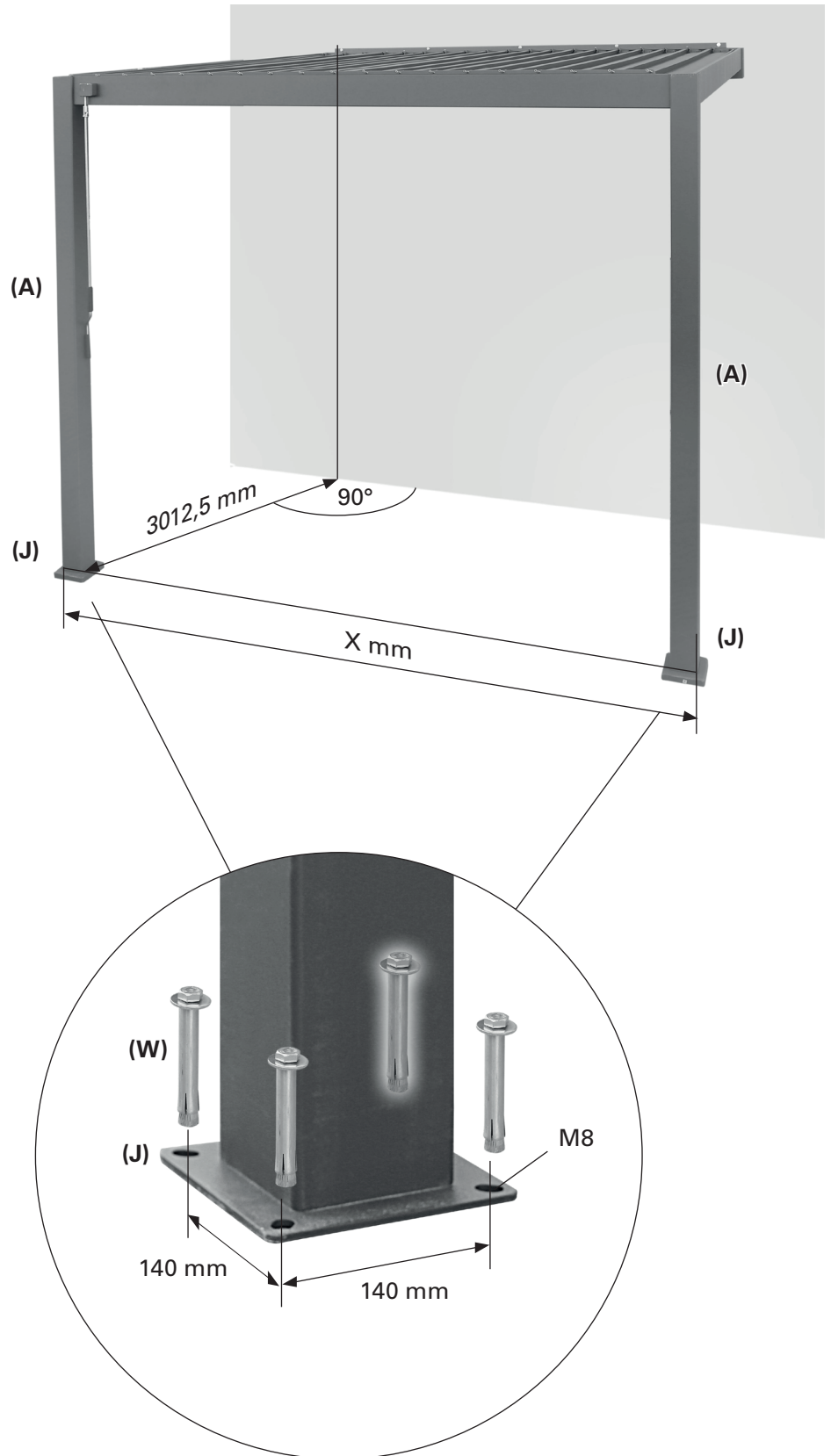
2x fixing the bases

Fix the bases (J) with the four floor anchors M8x80 (W) each.

The distance X between the outer edges of the columns (A) is:

X = 3012.4 mm for 10476778

X = 3927.0 mm for 10476780



Cleaning and care

Dust and dirt will collect on the awning and will require periodic cleaning. Use a water/detergent mixture and a soft clean cloth to clean the awning. In most situations it should not be necessary to lubri-

cate the moving components of the awning. However, when squeaking occurs, the use of a silicone spray lubricant is recommended. **Important: Do not use any petroleum based spray lubricant.**

Declaration of performance

DOP-104767781-CPR, Version 20220103

1. Unique identification code of product type:

- Louvered roof pergola 3.0 x 3.0 (10476778)
- Louvered roof pergola 3.0 x 4.0 (10476780)

2. Type, batch or serial number or other label for the identification of the product referred to in Article 11 / Paragraph 4:

10476778, 10476780

3. The manufacturer's intended use or intended uses of the product in accordance with the applicable harmonized technical specification:

Application in the exterior of buildings and other structures

4. Name, registered trade name or registered trade mark and contact address of the manufacturer in accordance with Article 11 / Paragraph 5:

HORNBACK Baumarkt AG
Hornbachstraße 11
76879 Bornheim/Germany
www.hornbach.com

5. Where appropriate, the name and contact address of the authorized representative, responsible for the tasks referred to in Article 12 / Paragraph 2:

Not relevant

6. System or systems for the assessment and verification of the reliability of performance of the product according to Annex V of the Construction Products Directive:

System 4

7. Not relevant (for System 4 there is no notified body).

8. Not relevant.

9. Declared performance

Main features	Performance	Harmonized technical specification
Resistance to wind loads	Class 2	EN 13561
Total energy dissipation g_{tot}	NPD	

10. The performance of the above product corresponds to the declared performance/s as defined in No. 9. The above manufacturer is solely responsible for the preparation of the service declaration in accordance with Regulation (EU) No. 305/2011.

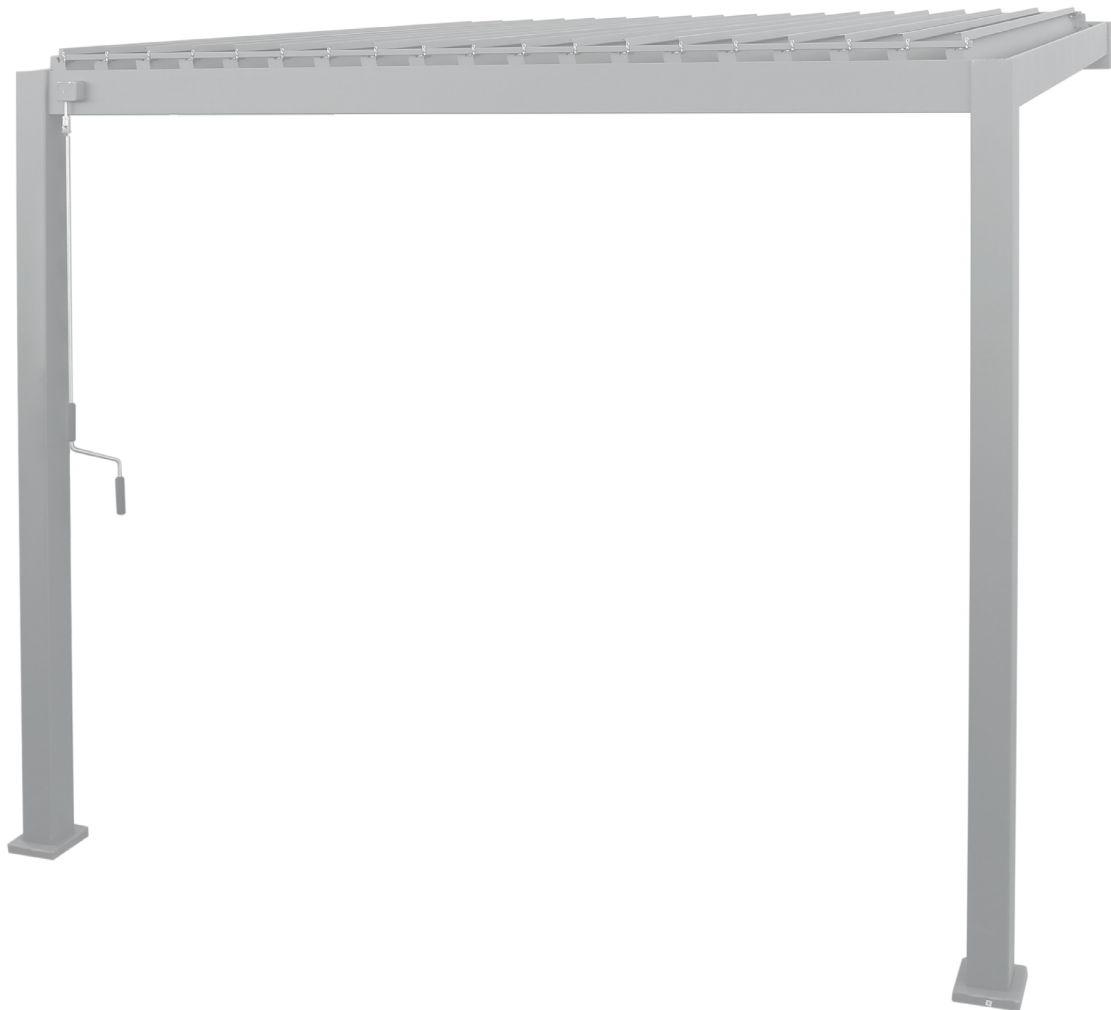
Signed for the manufacturer and on behalf of the manufacturer by:



Andreas Back
Head of Quality Management, environment & CSR
Person authorised to compile the technical file

Bornheim, 03.01.2022

HORNBACK Baumarkt AG
Hornbachstraße 11
76879 Bornheim / Germany



10476778-10476780_2022/01_V1.0

Manufactured for HORNBACH Baumarkt AG,
Hornbachstraße 11, 76879 Bornheim / Germany
www.hornbach.com

